



MURATORI

TIPO-TYPE-TYP
MZ61S
MZ62S
MZ62SM

CATALOGO RICAMBI
Catalogue Pièces Detachées
Ersatzteilkatalog
Spare Parts Catalogue
Catálogo Recambios

EDIZIONE 04/2022



**NORME PER LE ORDINAZIONI - COMMANDES/NORMES - BESTELLNORMEN - HOW TO ORDER
INDICE DELLE TAVOLE - INDEX DES TABLES - TAFELVERZEICHNIS - TABLES INDEX**

**MZ61S
MZ62S
MZ62SM**

Per ordinare parti di ricambio specificare:

- tipo e matricola della macchina (apposti sulla macchina o sui documenti di acquisto);
- numero del riferimento del pezzo nel disegno (Pos.), numero della tavola (Tav.) e numero di codice

N.B.: le indicazioni destro o sinistro vengono date guardando la macchina da dietro.

Pour les commandes de pièces de rechange veuillez spécifier:

- type et numéro de serie de la machine (indiqués sur la machine et sur le bon d'achat);
- numéro de référence du pièce sur le plan (Pos.), numéro du plan (Tav.) et numéro de code (codice)

N.B.: les indications droite ou gauche sont données en regardant la machine par derrière.

Zum Bestellen von Ersatzteilen folgendes angeben:

- Typ und Serien-Nr. der Maschine (zu finden auf der Maschine oder der Einkaufspapieren);
- Bezug-Nr. des Ersatzteils auf der Zeichnung (Pos.), Zeichnungsnummer (Tav.) und Kodenummer (codice)

N.B.: Die Angaben rechts und links verstehen sich so, dass man hinter der Maschine steht.

When ordering spare parts specify:

- machine type and serial number (found on the machine or on the purchasing documents);
- reference number of the part on the relative drawing (Pos.), number of the drawing (Tav.) and part number (codice)

N.B.: right-hand or left-hand indications are made by viewing the machine from the rear.

TAV. 1.0 1/2
GRUPPO TELAIO
ENSEMBLE CHASSIS
SATZ FÜR RAHMEN
KIT FOR FRAME

TAV. 1.0 2/2
GRUPPO TELAIO
ENSEMBLE CHASSIS
SATZ FÜR RAHMEN
KIT FOR FRAME

TAV. 2.0
GRUPPO RULLO ROTORE
ENSEMBLE ROTOR
SATZ FÜR ROTORWELLE
KIT FOR ROTOR SHAFT

TAV. 3.0
GRUPPO RIDUTTORE
ENSEMBLE BOITIER
SATZ FÜR GETRIEBE
KIT FOR GEAR BOX

TAV. 4.0
ACCESSORI A COMPLETAMENTO
OPTIONS D'ACHEVEMENT
ZUBEHÖRE ZUR ERGÄNZUNG DER MASCHINE
CHOICE OF EQUIPMENT COMPLETING MACHINE

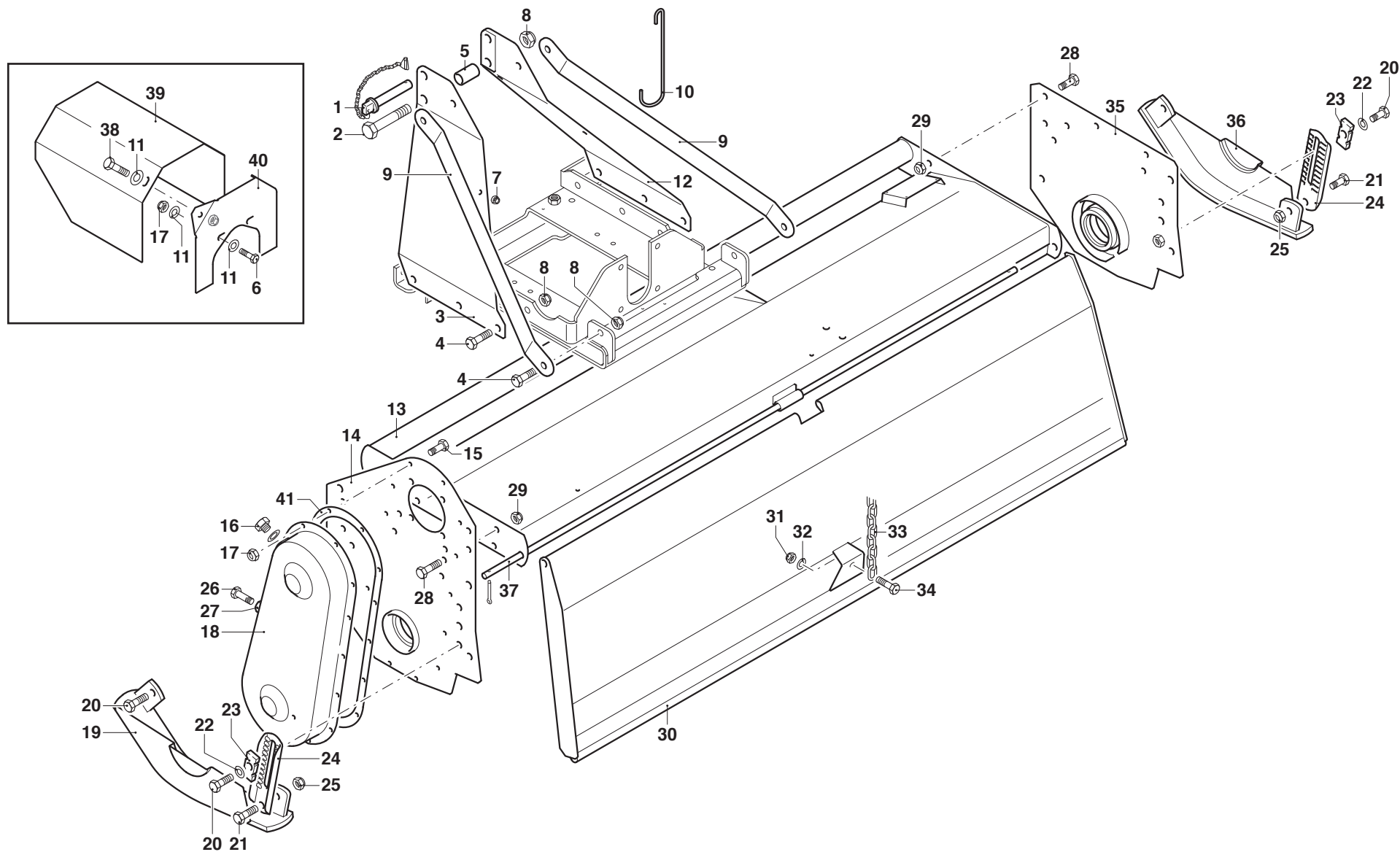
TAV. 5.0 - MZ61S
PROTEZIONI ANTINFORTUNISTICHE "CE" E PIEDINO DI APPOGGIO
PROTECTIONS "CE" ET PIEDISTAL
UNFALLSCHUTZVORRICHTUNGEN "CE" UND STUTZHALTER
SAFETY GUARDS "CE" AND STANDING JACK

TAV. 5.1 - MZ62S - MZ62SM
PROTEZIONI ANTINFORTUNISTICHE "CE" E PIEDINO DI APPOGGIO
PROTECTIONS "CE" ET PIEDISTAL
UNFALLSCHUTZVORRICHTUNGEN "CE" UND STUTZHALTER
SAFETY GUARDS "CE" AND STANDING JACK

TAV. 6.0
ALBERO CARDANICO COMPLETO
ARBRE A JOINTS DE CARDAN
KARDANWELLE
PTO SHAFT

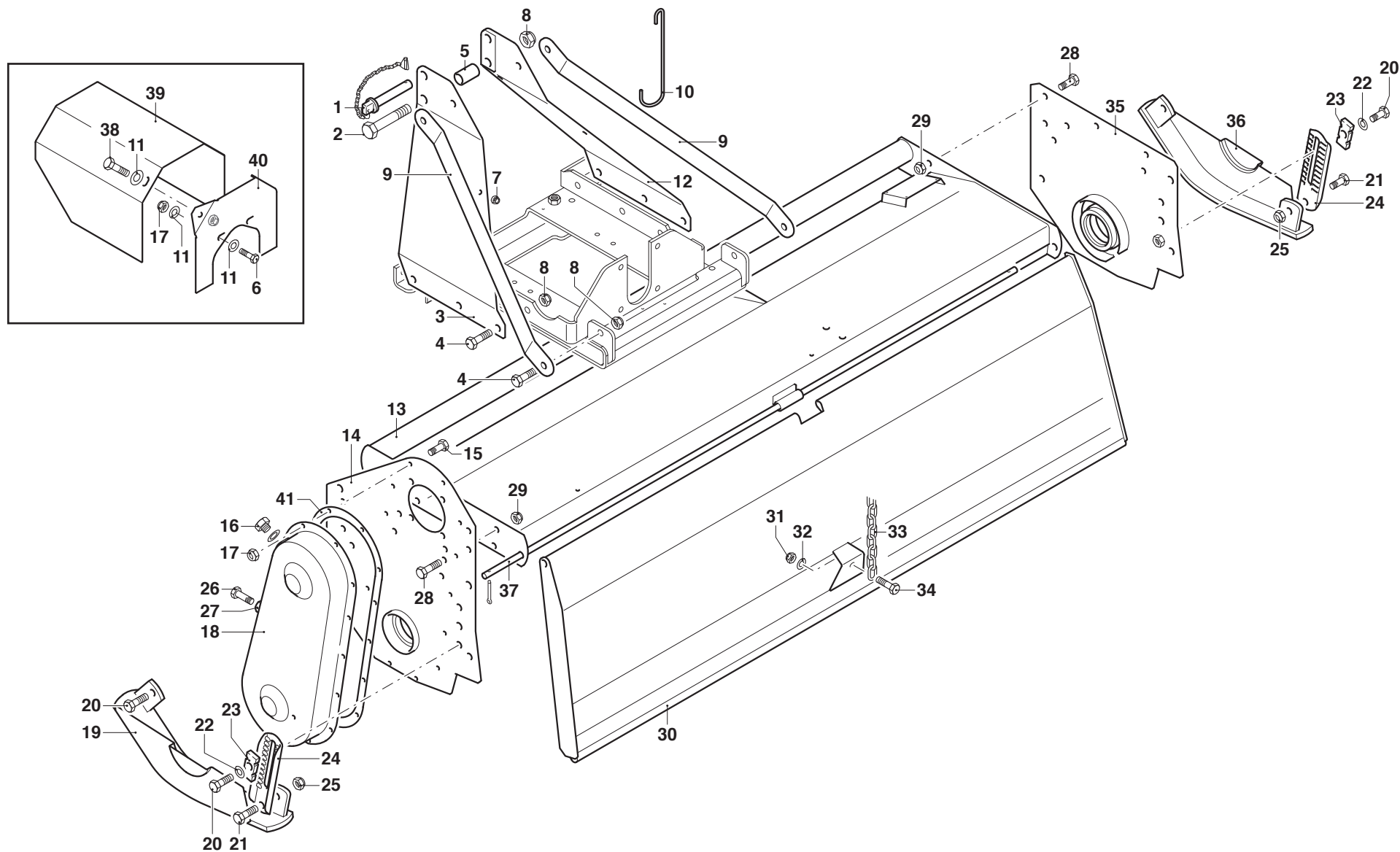
TAV. 7.0
ALBERO CARDANICO COMPLETO
ARBRE A JOINTS DE CARDAN
KARDANWELLE
PTO SHAFT

TAV. 8.0
ALBERO CARDANICO COMPLETO
ARBRE A JOINTS DE CARDAN
KARDANWELLE
PTO SHAFT



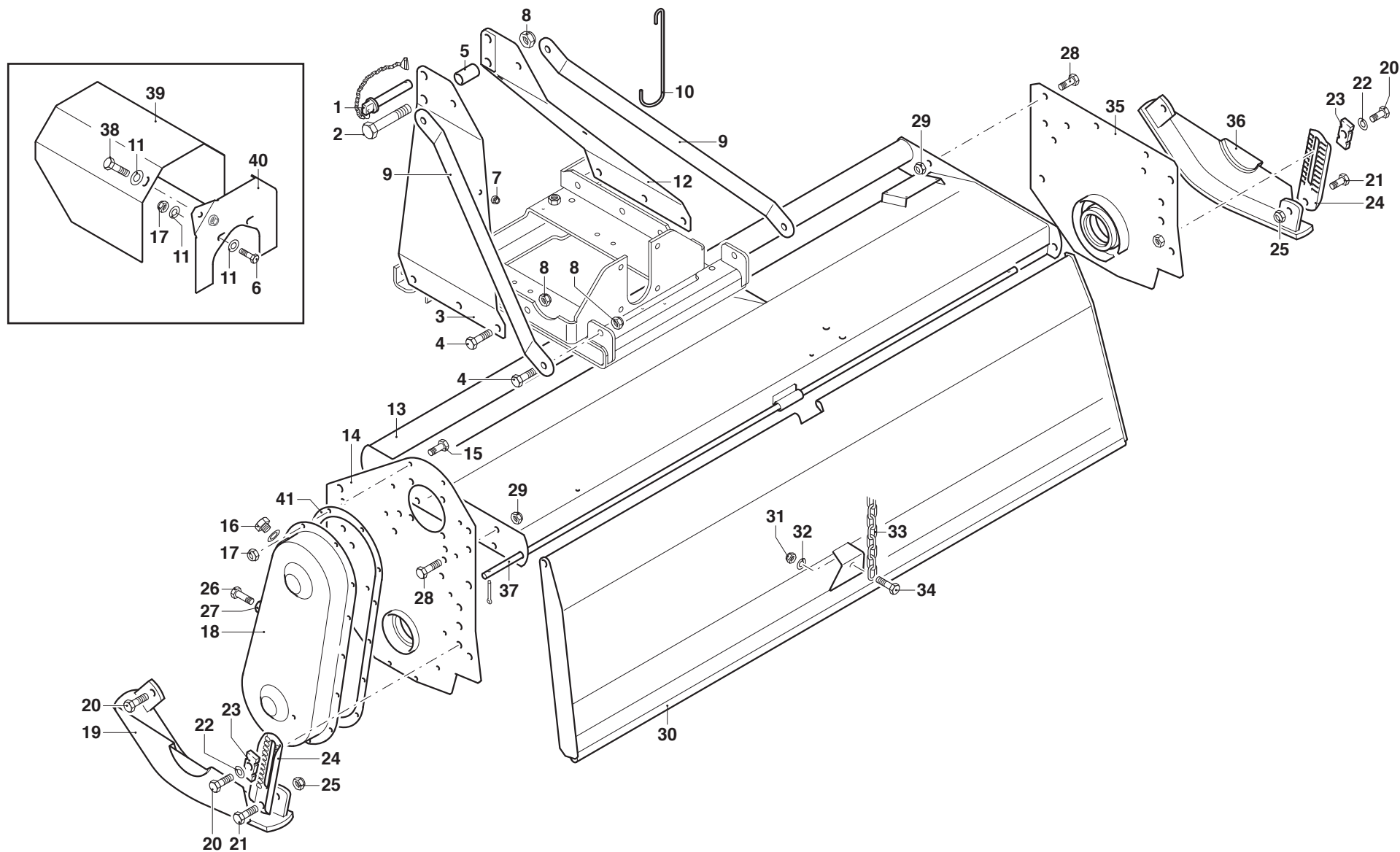
MURATORI MZ61S - MZ62S - MZ62SM
TAV. 1.0 1/2

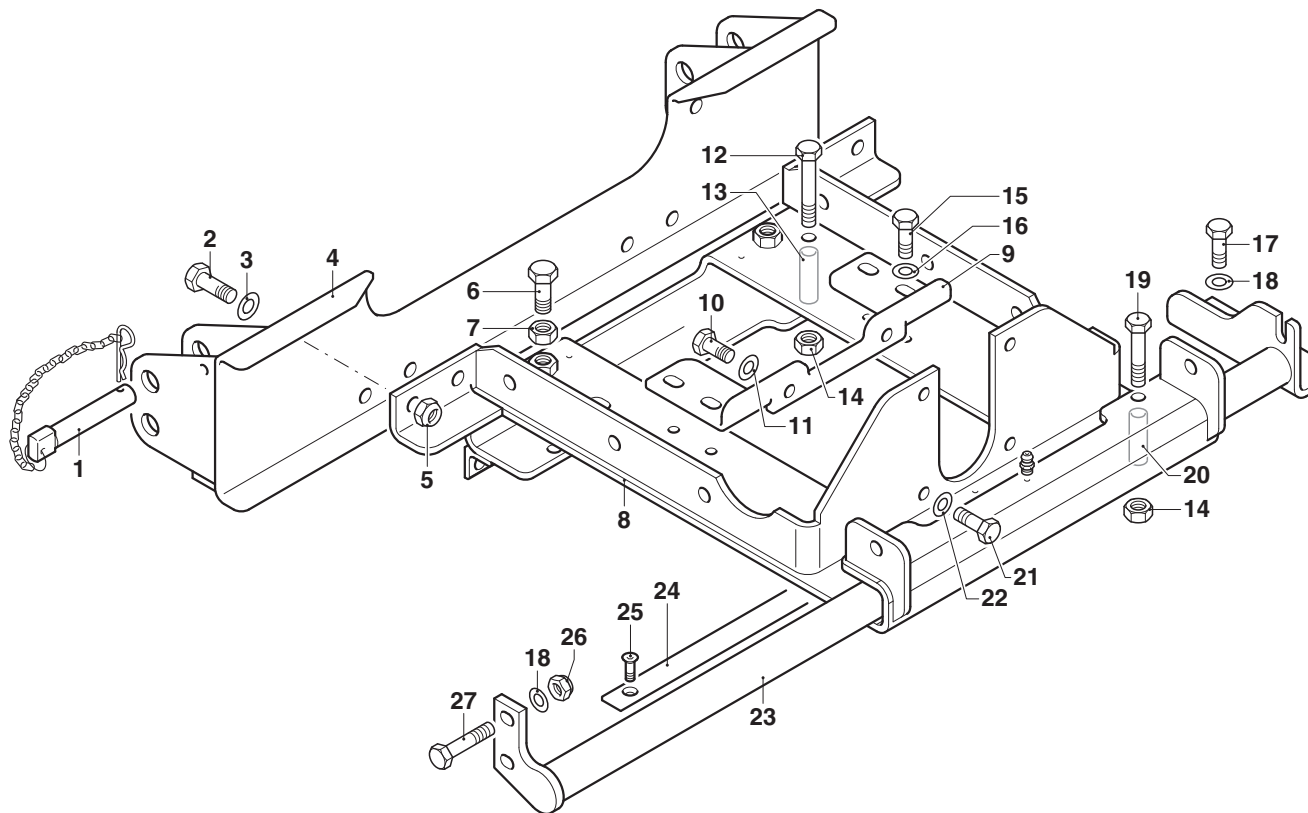
POS.	N°	CODICE Q.	DESCRIZIONE	DESIGNATION	BENENNUNG	DESCRIPTION	DESIGNAZIONE	Da matr.	Fino matr.
								De nr. serie Vom Seriennr. From serial nr.	Jusqu'au nr. serie Bis Seriennr. Up to serial nr.
1	68062000	1	PERNO	PIVOT	BOLZEN	PIN			
2	60028600	1	VITE	VIS	SCHRAUBE	SCREW	TE 14 x 100 UNI 5737		
3	40295700	1	ARCATA SX	ARCADE (G)	ARKADE (LINKS)	ARCADE (LH)			
4	60023200	8	VITE	VIS	SCHRAUBE	SCREW	TE 14 x 35 UNI 5739		
5	32069101	1	DISTANZIALE	ENTRETOISE	DISTANZSTÜCK	SPACER			
6	60022800	2	VITE	VIS	SCHRAUBE	SCREW	TE 8 x 20 UNI 5739		
7	62007200	2	DADO	ECROU	MUTTER	NUT	M 8 X 1,25 UNI 5587		
8	62010800	9	DADO	ECROU	MUTTER	NUT			
9	39374400	2	TIRANTE	TIRANT	STANGE	TIEROD			
10	38024500	1	GANCIO	CROCHET	HAKEN	HOOK			
11	61006200	6	RONDELLA	RONDELLE	SCHEIBE	WASHER	PIANA Øe 24 Øi 9		
12	40295800	1	ARCATA DX	ARCADE (D)	ARKADE (RECHTS)	ARCADE (RH)			
13	41123900	1	TELAIO	CHASSIS	RAHMEN	FRAME	125		
13	41124000	1	TELAIO	CHASSIS	RAHMEN	FRAME	135		
13	41124100	1	TELAIO	CHASSIS	RAHMEN	FRAME	145		
13	41124200	1	TELAIO	CHASSIS	RAHMEN	FRAME	165		
13	41124220	1	TELAIO	CHASSIS	RAHMEN	FRAME	165M		
13	41124210	1	TELAIO	CHASSIS	RAHMEN	FRAME	185		
14	40299600	1	PIASTRA CARTER	PLAQUE	SEITENWAND	SIDE FRAME			
15	60022800	12	VITE	VIS	SCHRAUBE	SCREW	TE 8 x 20 UNI 5739		
16	68000500	1	TAPPO	BOUCHON	STOPFEN	PLUG			
17	62010200	18	DADO	ECROU	MUTTER	NUT	M 8 x 1,25 AUTOBLOCC.		
18	40016901	1	CARTER	CARTER	KETTENKASTEN	CASING			
19	45101900	1	SLITTA SX	PATIN (G)	STUTZTKUFE (LINKS)	SKID (LH)			
20	60026700	4	VITE	VIS	SCHRAUBE	SCREW	TE 14 x 30 UNI 5739		
21	60017500	2	VITE	VIS	SCHRAUBE	SCREW	TE 14 x 1,5 x 35 UNI 5740		



MURATORI MZ61S - MZ62S - MZ62SM
TAV. 1.0 1/2

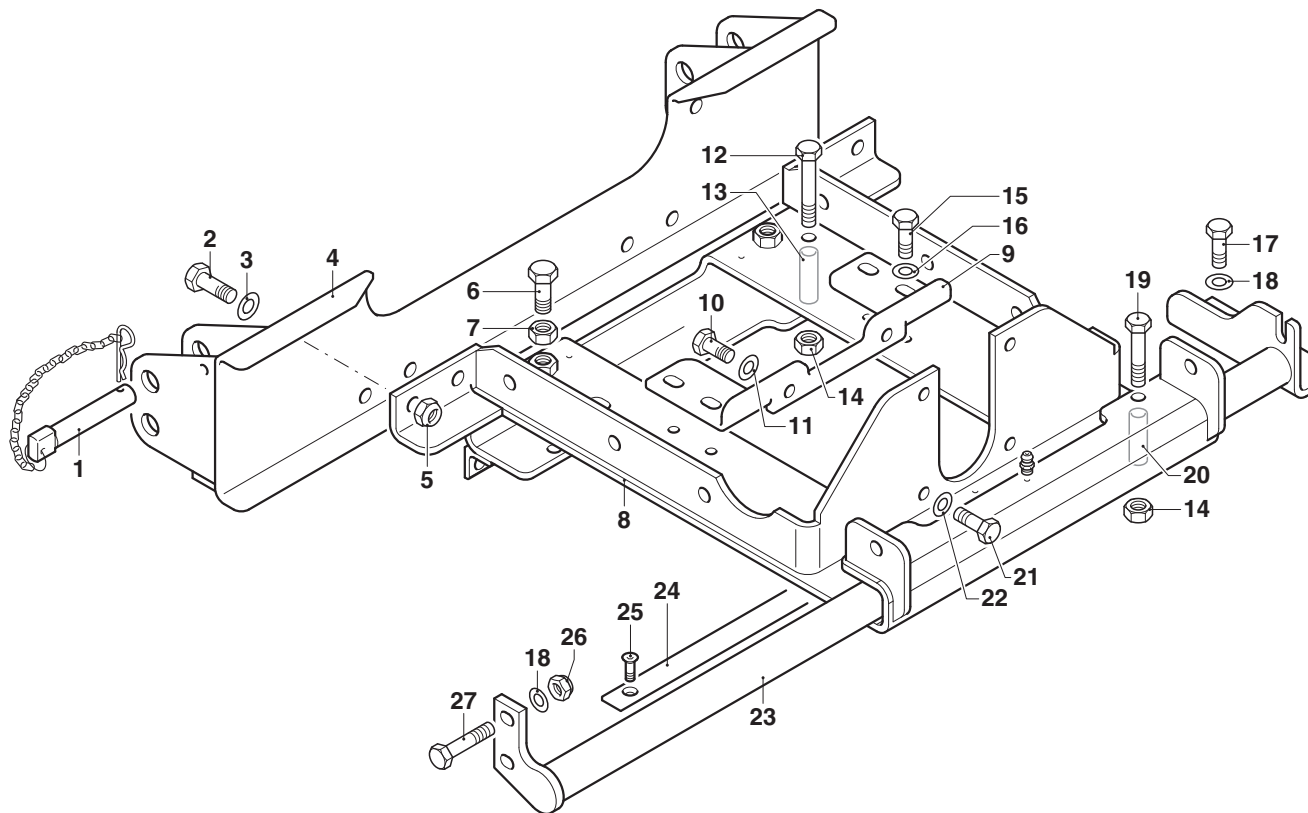
POS.	N°	CODICE Q.	DESCRIZIONE	DESIGNATION	BENENNUNG	DESCRIPTION	DESIGNAZIONE	Da matr.	Fino matr.
								De nr. serie Vom Seriennr. From serial nr.	Jusqu'au nr. serie Bis Seriennr. Up to serial nr.
22	61000100	2	RONDELLA	RONDELLE	SCHEIBE	WASHER	DENT. Ø 14 UNI 3704		
23	39143100	2	QUADRETTO REG.PROF.	CARRE REGOLATION	TIEFEINSTELLUNGSPLATT	DEPHT CONTROL PLATE			
24	39143000	1	ASTA REGOLAZIONE	TIGE REGOLATION	TIEFEINSTELLUNGSSTANGE	DEPHT CONTROL ROD			
25	62010700	2	DADO	ECROU	MUTTER	NUT	M 14 x 1,5 AUTOBLOCC.		
26	60020000	1	VITE	VIS	SCHRAUBE	SCREW	TE 16 x 80 UNI 5739		
27	62000900	1	DADO	ECROU	MUTTER	NUT	M 16 x 2 UNI 5587		
28	60023000	10	VITE	VIS	SCHRAUBE	SCREW	TE 12 x 30 UNI 5739		
29	62010600	8	DADO	ECROU	MUTTER	NUT	M 12 x 1,75 AUTOBLOCC.		
30	41028401	1	COFANO	CAPOT	SCHUTZHAUBE	HOOD	125		
30	41028501	1	COFANO	CAPOT	SCHUTZHAUBE	HOOD	135		
30	41028601	1	COFANO	CAPOT	SCHUTZHAUBE	HOOD	145		
30	41028701	1	COFANO	CAPOT	SCHUTZHAUBE	HOOD	165-165M		
30	41028801	1	COFANO	CAPOT	SCHUTZHAUBE	HOOD	185		
31	62007100	1	DADO	ECROU	MUTTER	NUT	M 12 x 1,75 UNI 5587		
32	61005000	1	RONDELLA	RONDELLE	SCHEIBE	WASHER	PIANA Ø 12 UNI 6592		
33	68022900	1	CATENA	CHAINE	KETTE	CHAIN			
34	60020400	1	VITE	VIS	SCHRAUBE	SCREW	TE 12 x 25 UNI 5739		
35	40299700	1	FIANCO	FLANC	SEITENWAND	SIDE FRAME			
36	45102000	1	SLITTA DX	PATIN (D)	STUTZTKUFE (RECHTS)	SKID (RH)			
37	31054900	1	ASTA	TIGE	STANGE	ROD	125		
37	31055000	1	ASTA	TIGE	STANGE	ROD	135		
37	31055100	1	ASTA	TIGE	STANGE	ROD	145		
37	31055200	1	ASTA	TIGE	STANGE	ROD	165-165M		
37	31055300	1	ASTA	TIGE	STANGE	ROD	185		
38	60015100	2	VITE	VIS	SCHRAUBE	SCREW	TE 8x16 UNI 5739		
39	39209000	1	PROTEZIONE	PROTECTION	SCHUTZ	GUARD			

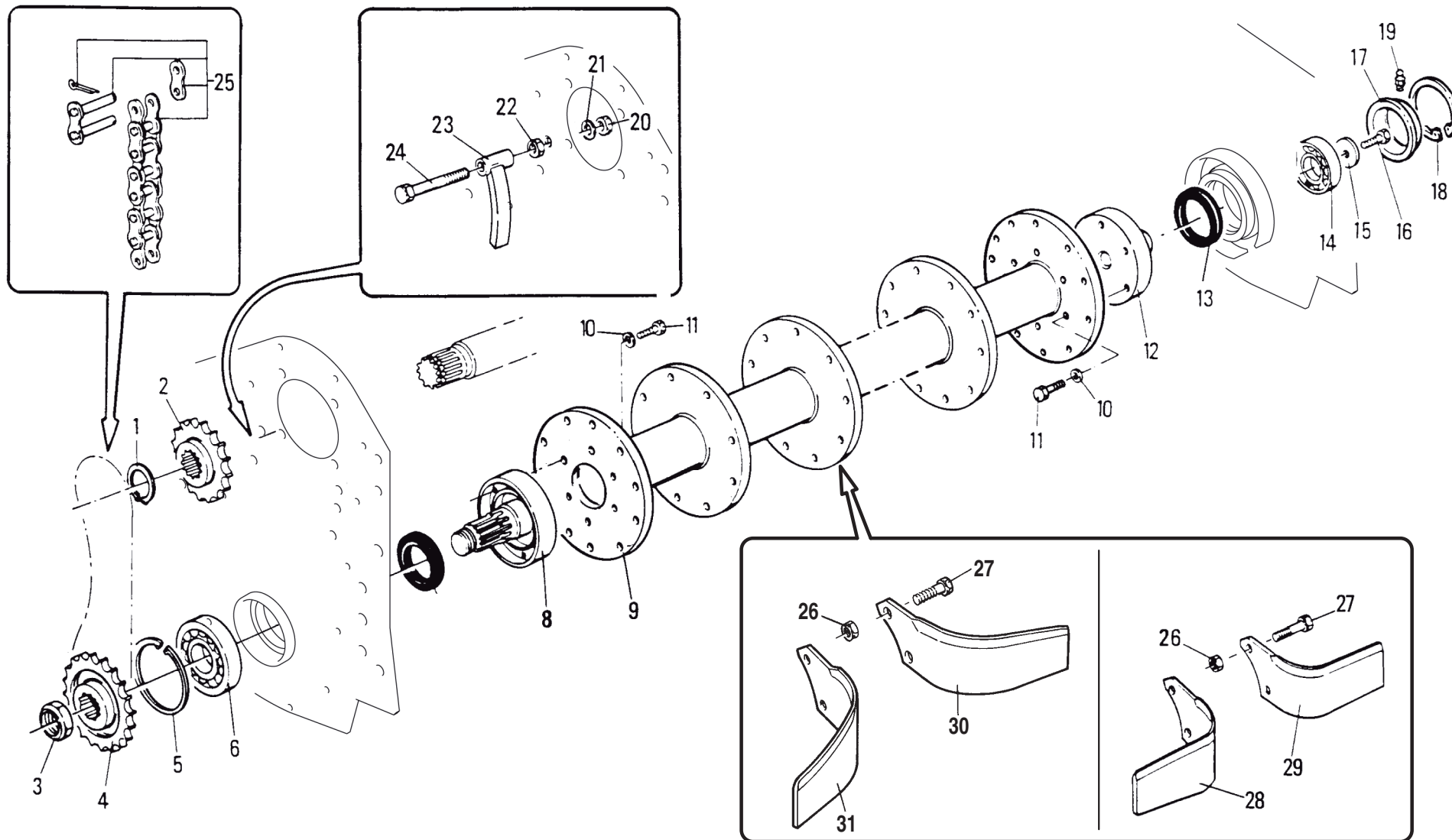




MURATORI MZ61S - MZ62S - MZ62SM
TAV. 1.0 2/2

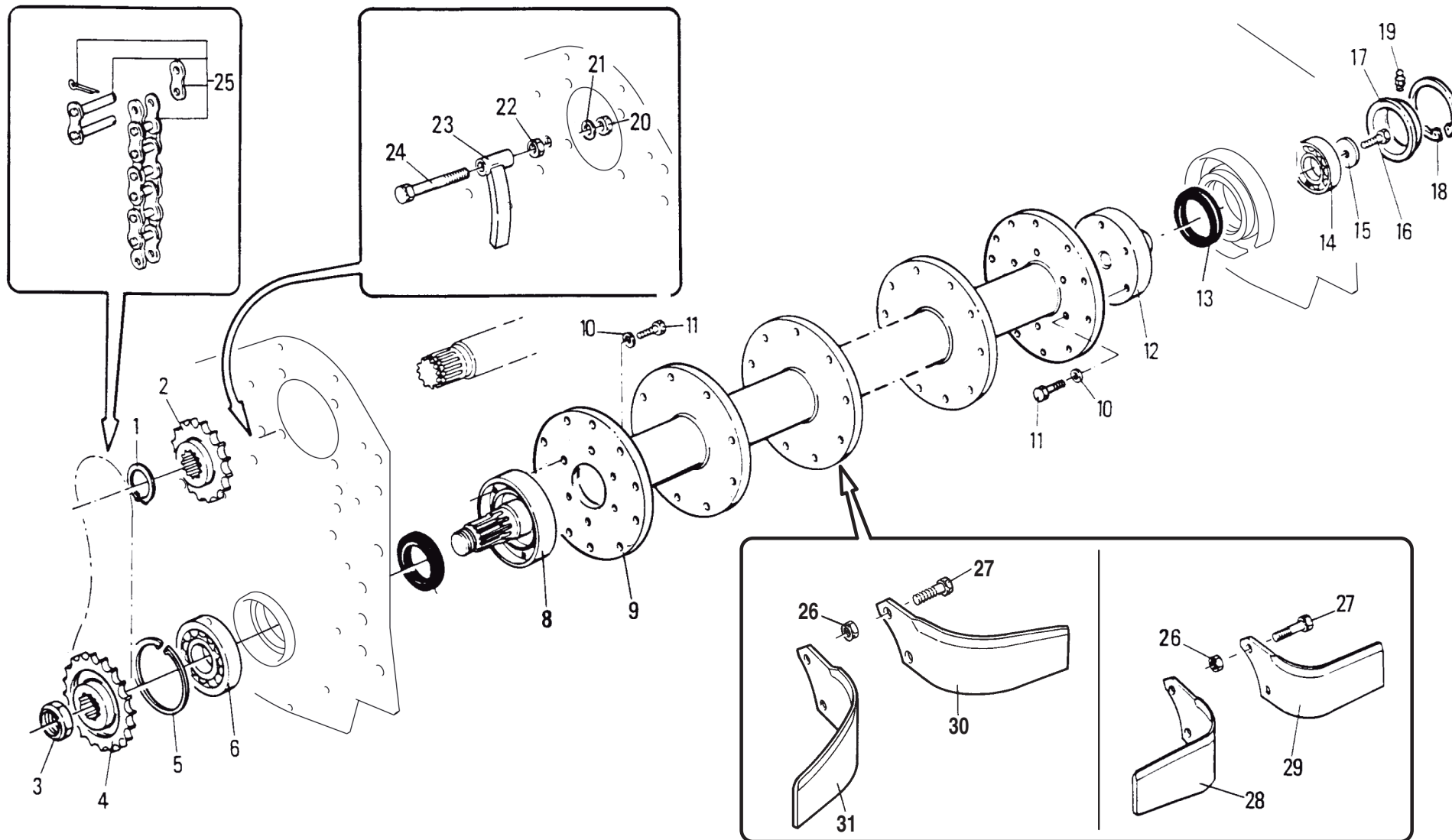
POS.	N°	CODICE Q.	DESCRIZIONE	DESIGNATION	BENENNUNG	DESCRIPTION	DESIGNAZIONE	Da matr.	Fino matr.
								De nr. serie Vom Seriennr. From serial nr.	Jusqu'au nr. serie Bis Seriennr. Up to serial nr.
1	68062300	2	PERNO	PIVOT	BOLZEN	PIN			
2	60026700	8	VITE	VIS	SCHRAUBE	SCREW	TE 14 x 30 UNI 5739		
3	61006700	8	RONDELLA	RONDELLE	SCHEIBE	WASHER	ELASTICA Ø14 UNI 1751		
4	40300100	1	STAFFA	BRIDE	BUEGEL	BRACKET			
5	62010800	4	DADO	ECROU	MUTTER	NUT	M 14 x 2 AUTOBLOCC.		
6	60023200	2	VITE	VIS	SCHRAUBE	SCREW	TE 14 x 35 UNI 5739		
7	62008700	2	DADO	ECROU	MUTTER	NUT	M 14 x 2 UNI 5588		
8	40300000	1	CASTELLO	SYSTEME DEPORTABLE	SCHUBBOCK	SLIDING SYSTEM			
9	39311200	1	SOSTEGNO	SUPPORT	TRAEGER	SUPPORT			
10	60020400	2	VITE	VIS	SCHRAUBE	SCREW	TE 12 x 25 UNI 5739		
11	61001400	2	RONDELLA	RONDELLE	SCHEIBE	WASHER	ELASTICA Ø12 UNI 1751		
12	60024500	2	VITE	VIS	SCHRAUBE	SCREW	TE 12 x 90 UNI 5737		
13	32183700	2	DISTANZIALE	ENTRETOISE	DISTANZSTÜCK	SPACER			
14	62010600	4	DADO	ECROU	MUTTER	NUT	M 12 x 1,75 AUTOBLOCC.		
15	60044400	4	VITE	VIS	SCHRAUBE	SCREW	TE 12 x 20 UNI 5739		
16	61001400	4	RONDELLA	RONDELLE	SCHEIBE	WASHER	ELASTICA Ø12 UNI 1751		
17	60020400	2	VITE	VIS	SCHRAUBE	SCREW	TE 12 x 25 UNI 5739		
18	61005000	4	RONDELLA	RONDELLE	SCHEIBE	WASHER	PIANA Ø 12 UNI 6592		
19	60024400	2	VITE	VIS	SCHRAUBE	SCREW	TE 12 x 70 UNI 5737		
20	32194500	2	DISTANZIALE	ENTRETOISE	DISTANZSTÜCK	SPACER			
21	60017900	4	VITE	VIS	SCHRAUBE	SCREW	TE 10 x 25 UNI 5739		
22	61001500	4	RONDELLA	RONDELLE	SCHEIBE	WASHER	ELASTICA Ø10 UNI 1751		
23	40300800	1	GUIDA	GUIDE	FÜHRUNG	GUIDE	105		
23	40300900	1	GUIDA	GUIDE	FÜHRUNG	GUIDE	125-145		
23	40301000	1	GUIDA	GUIDE	FÜHRUNG	GUIDE	165		
24	30206800	1	PIATTO	PLAQUE	PLATTE	DISC	105		

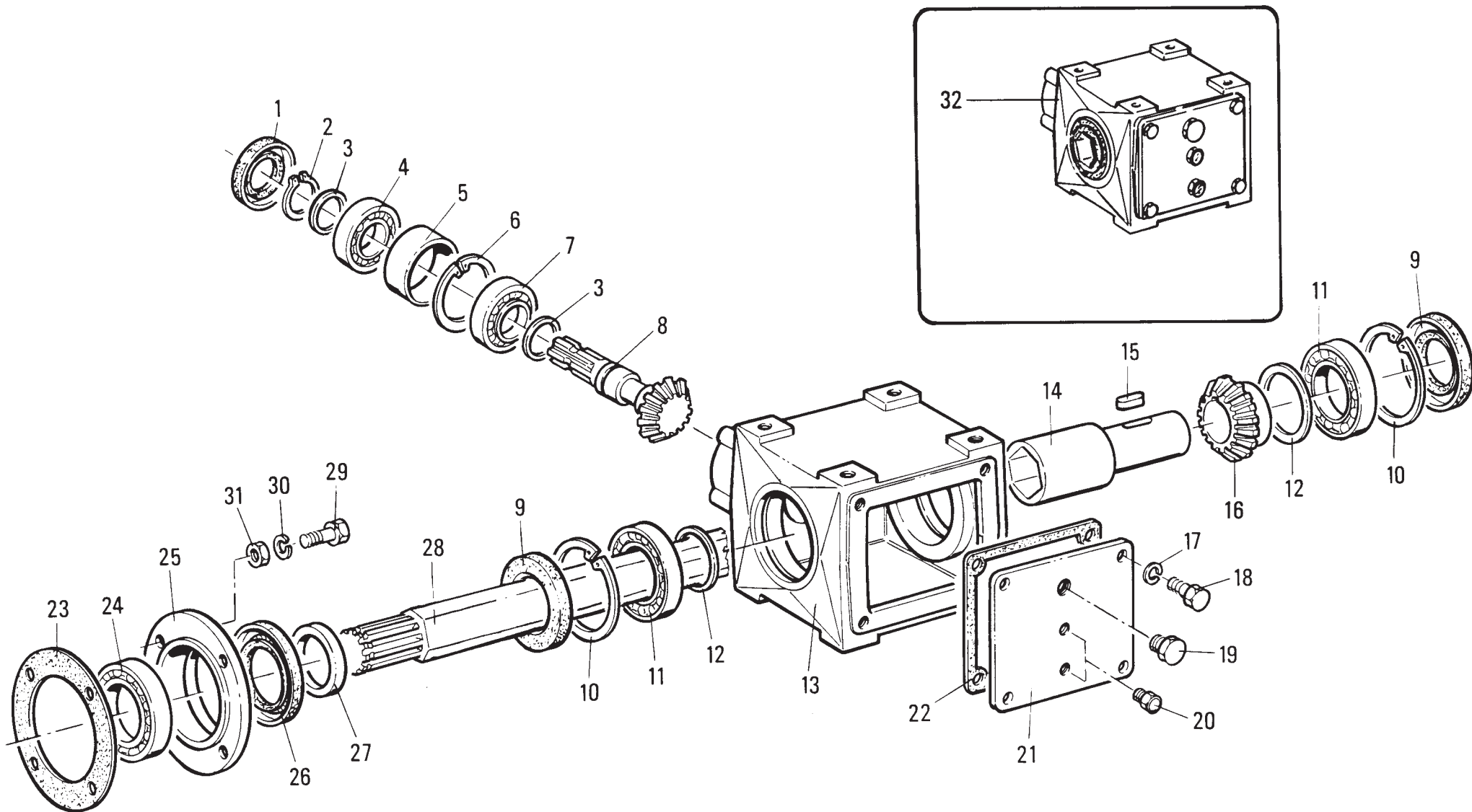




MURATORI MZ61S - MZ62S - MZ62SM
TAV. 2.0

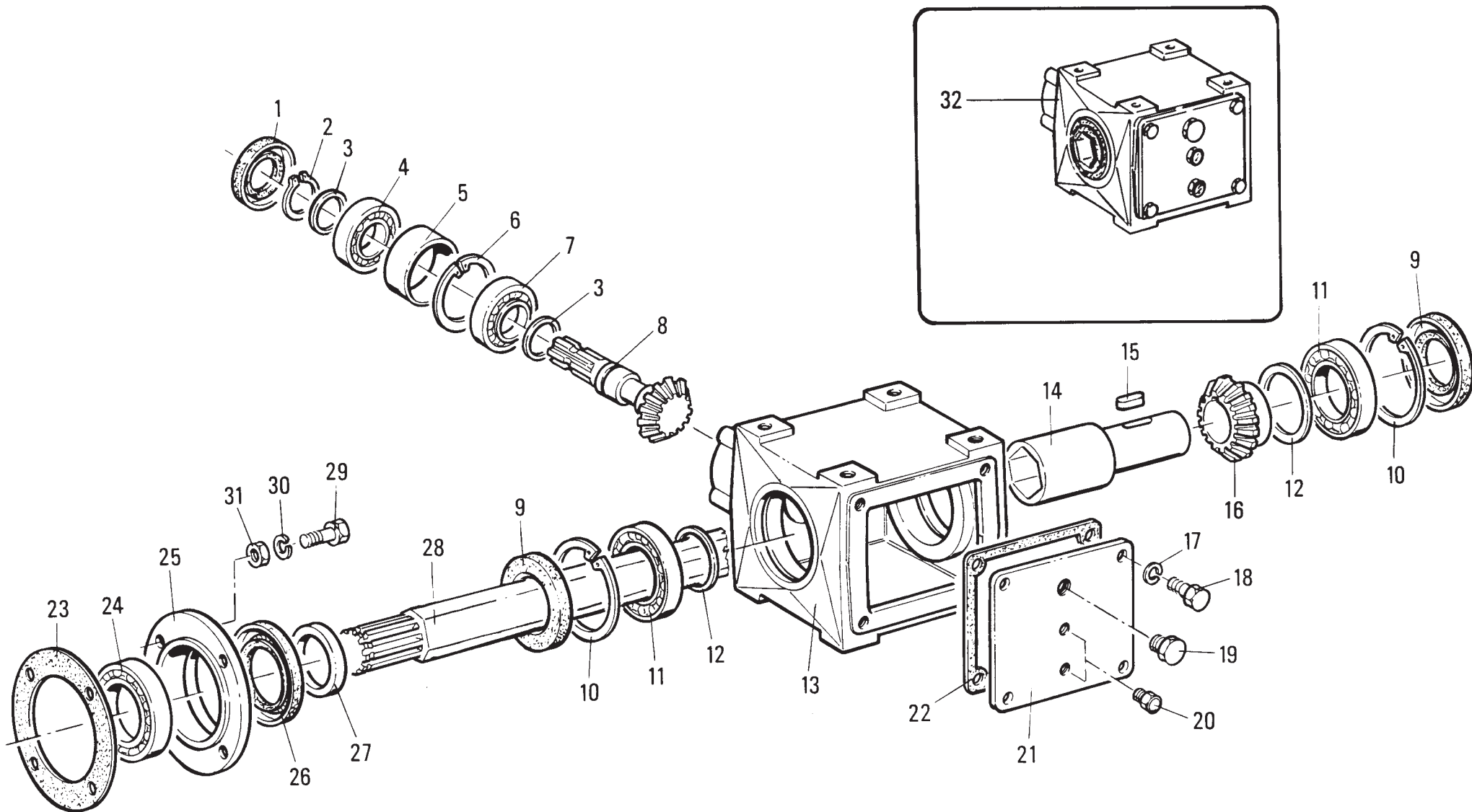
POS.	N°	CODICE Q.	DESCRIZIONE	DESIGNATION	BENENNUNG	DESCRIPTION	DESIGNAZIONE	Da matr.	Fino matr.
								De nr. serie Vom Seriennr. From serial nr.	Jusqu'au nr. serie Bis Seriennr. Up to serial nr.
1	63000700	1	ANELLO ELASTICO	ARRETOIR	SPANNRING	SNAP-RING	Ø 40 E UNI 7435		
2	10012900	1	PIGNONE	PIGNON	RITZEL	PINION	Z 9 1" 1/4" MB 085-135		
3	62004700	1	GHIERA	FRETTE	NUTMUTTER	RING NUT	M 40 x 1,5 H 12,1 AUTOBLOCC.		
4	10013000	1	CORONA	COURONNE	KRANZ	CROWN	Z16 1" 1/4" MB 085-135		
5	63000100	1	ANELLO ELASTICO	ARRETOIR	SPANNRING	SNAP-RING	Ø 90 I UNI 7437		
6	67000500	1	CUSCINETTO	ROULEMENT	LAGER	BEARING	6210		
7	66011400	1	ANELLO TENUTA	JOINT D'ETANCHEITE	DICHTUNGSRING	JUNT RING	55 x 72 x 10 Labbro par.		
8	40111800	1	MOZZO SX	MOYEU (G)	NABE (LINKS)	HUB (LH)			
9	42043200	1	ROTORE	ROTOR	ROTOR	ROTOR	125		
9	42043300	1	ROTORE	ROTOR	ROTOR	ROTOR	135		
9	42043400	1	ROTORE	ROTOR	ROTOR	ROTOR	145		
9	42043500	1	ROTORE	ROTOR	ROTOR	ROTOR	165-165M		
9	42043600	1	ROTORE	ROTOR	ROTOR	ROTOR	185		
10	61000500	12	RONDELLA	RONDELLE	SCHEIBE	WASHER	DENT. INT. Ø 12 UNI 3704		
11	60013600	12	VITE	VIS	SCHRAUBE	SCREW	TE 12 x 1,5 x 25 UNI 5740 10,9		
12	40111900	1	MOZZO DX	MOYEU (D)	NABE (RECHTS)	HUB (RH)			
13	66002400	1	ANELLO TENUTA	JOINT D'ETANCHEITE	DICHTUNGSRING	JUNT RING	50 x 72 x 10		
14	67004400	1	CUSCINETTO	ROULEMENT	LAGER	BEARING	6208		
15	61004600	1	RONDELLA	RONDELLE	SCHEIBE	WASHER	Ø 14 Ø 46 SP4		
16	60000800	1	VITE	VIS	SCHRAUBE	SCREW	TE 14 x 25 UNI 5739 8,8		
17	39049001	1	COPERCHIO	COUVERCLE	DECKEL	COVER			
18	63000200	1	ANELLO ELASTICO	ARRETOIR	SPANNRING	SNAP-RING	Ø 80 I UNI 7437		
19	64000200	1	INGRASSATORE	GRAISSEUR	SCHMIERNIPPEL	GREASE FITTING	M 6 x 1 DIRITTO		
20	62000600	1	DADO	ECROU	MUTTER	NUT	M 12 x 1,75 UNI 5587		
21	61000500	1	RONDELLA	RONDELLE	SCHEIBE	WASHER	DENT. INT. Ø 12 UNI 3704		
22	62000600	1	DADO	ECROU	MUTTER	NUT	M 12 x 1,75 UNI 5587		

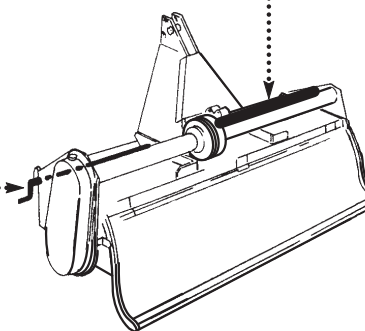
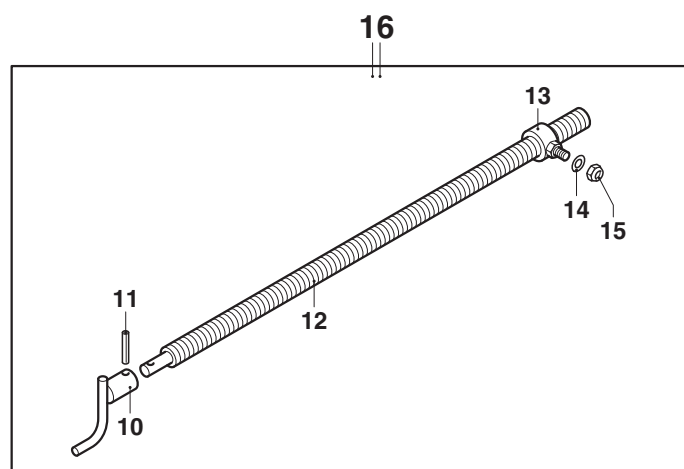
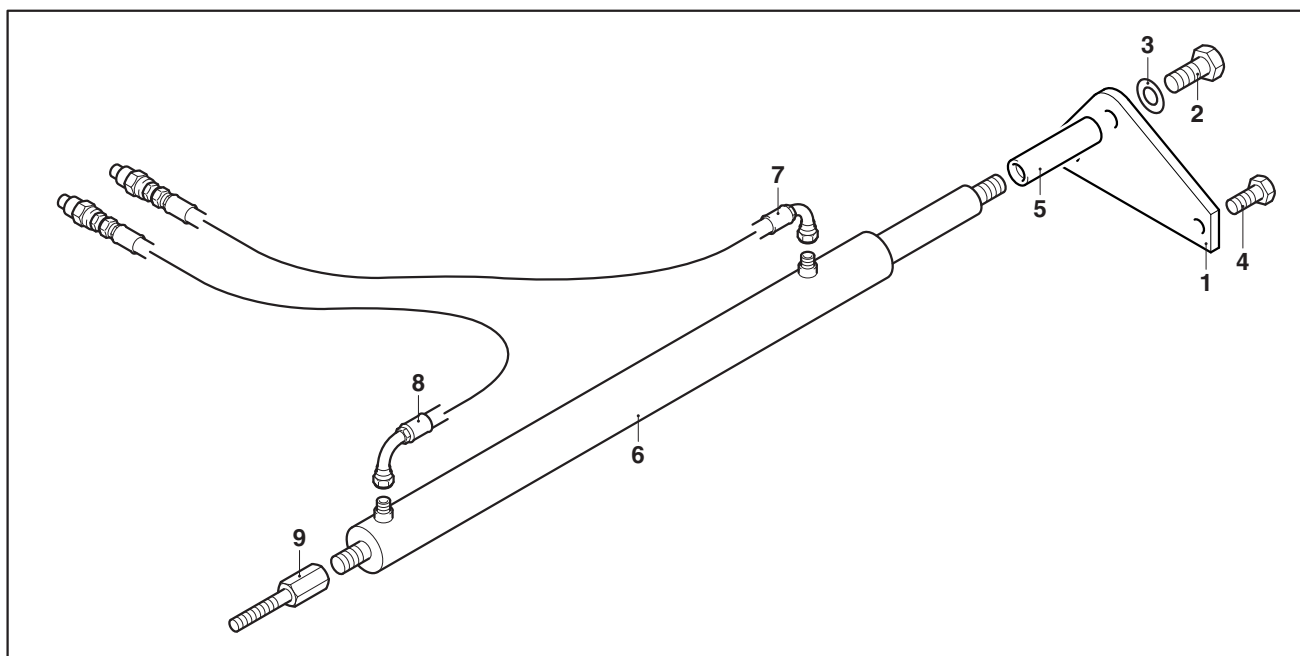


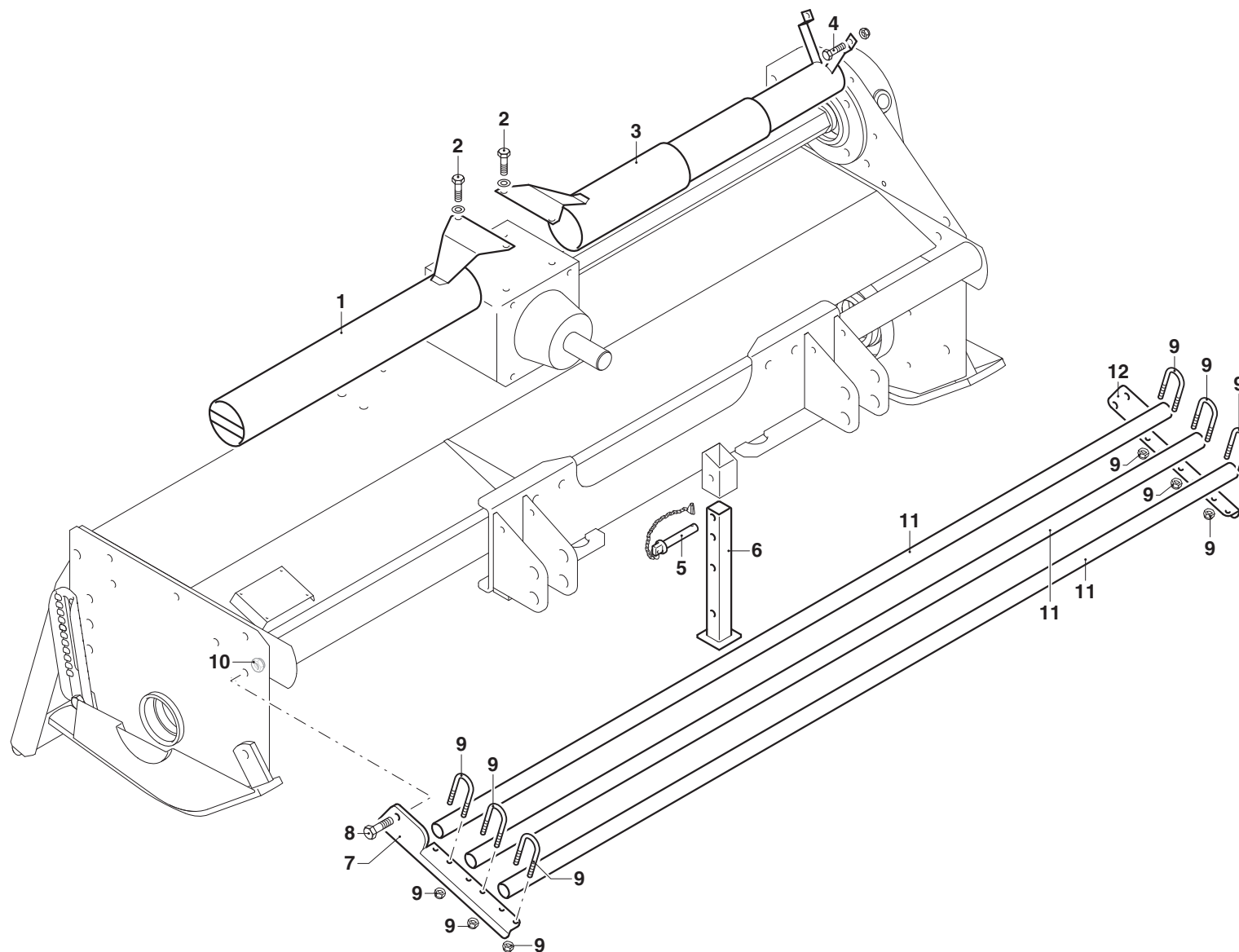


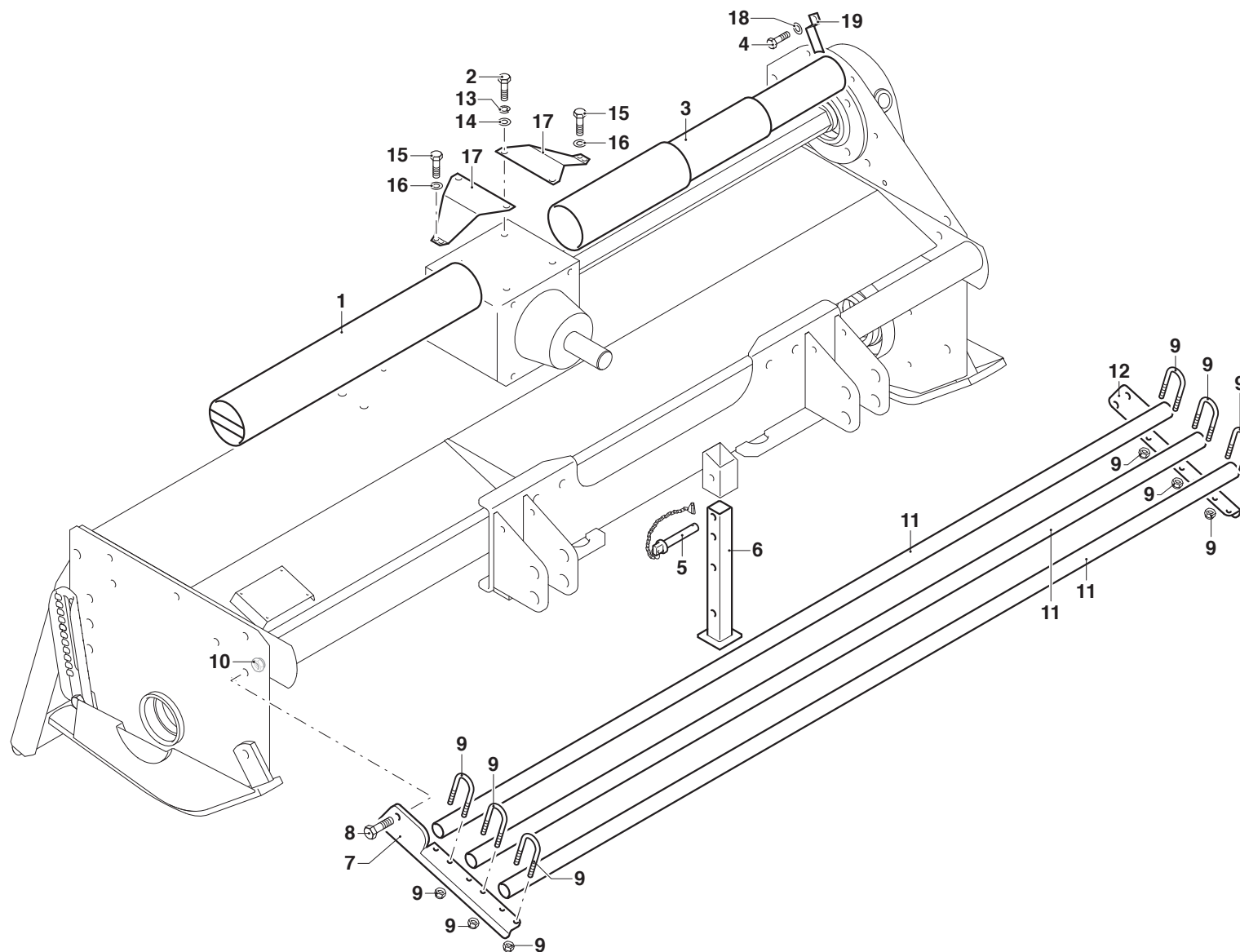
MURATORI MZ61S - MZ62S - MZ62SM
TAV. 3.0

POS.	N°	CODICE Q.	DESCRIZIONE	DESIGNATION	BENENNUNG	DESCRIPTION	DESIGNAZIONE	Da matr.	Fino matr.
								De nr. serie Vom Seriennr. From serial nr.	Jusqu'au nr. serie Bis Seriennr. Up to serial nr.
1	66005200	1	ANELLO TENUTA	JOINT D'ETANCHEITE	DICHTUNGSRING	JUNT RING	35x72x12		
2	63000600	1	ANELLO ELASTICO	ARRETOIR	SPANNRING	SNAP-RING	Ø 35 E UNI 7435		
3	68004200	2	SPESSORE	EPAISSEUR	DISTANZRING	SPACER	35x48		
4	67003700	1	CUSCINETTO	ROULEMENT	LAGER	BEARING	6207		
5	32059500	1	DISTANZIALE	ENTRETOISE	DISTANZSTÜCK	SPACER			
6	63000300	1	ANELLO ELASTICO	ARRETOIR	SPANNRING	SNAP-RING	Ø 72 I UNI 7437		
7	67000300	1	CUSCINETTO	ROULEMENT	LAGER	BEARING	30207		
8	10019400	1	ALBERO	ARBRE	WELLE	SHAFT			
9	66005300	2	ANELLO TENUTA	JOINT D'ETANCHEITE	DICHTUNGSRING	JUNT RING	60x95x10 LAB. PARAP.		
10	63003700	2	ANELLO ELASTICO	ARRETOIR	SPANNRING	SNAP-RING	Ø 95 I UNI 7437		
11	67003300	2	CUSCINETTO	ROULEMENT	LAGER	BEARING	6012		
12	68029500	2	SPESSORE	EPAISSEUR	DISTANZRING	SPACER	85x94		
13	01010400	1	SCATOLA	CARTER	GEHÄUSE	GEARBOX			
14	32059600	1	CANOTTO ESAG.	TUBE	ROHR	TUBE			
15	65001800	1	LINGUETTA	CLAVETTE	KEIL	KEY	14x9x35		
16	10019500	1	CORONA	COURONNE	KRANZ	CROWN			
17	61000400	2	RONDELLA	RONDELLE	SCHEIBE	WASHER	DENT. INT. Ø 10 UNI 3704		
18	60021600	2	VITE	VIS	SCHRAUBE	SCREW	TE 10x20 UNI 5739 8,8 ZNT		
19	68002500	1	TAPPO	BOUCHON	STOPFEN	PLUG	3/8 ESAG. EST.		
20	68008700	2	TAPPO	BOUCHON	STOPFEN	PLUG	3/8 CONICO		
21	39080900	1	COPERCHIO	COUVERCLE	DECKEL	COVER			
22	80012500	1	GUARNIZIONE	GARNITURE	DICHTUNG	SEAL			
23	80009000	1	GUARNIZIONE	GARNITURE	DICHTUNG	SEAL			
24	67001900	1	CUSCINETTO	ROULEMENT	LAGER	BEARING	6308		
25	10013100	1	SUPPORTO	SUPPORT	TRAEGER	SUPPORT			
26	66000800	1	ANELLO TENUTA	JOINT D'ETANCHEITE	DICHTUNGSRING	JUNT RING	50x80x10		





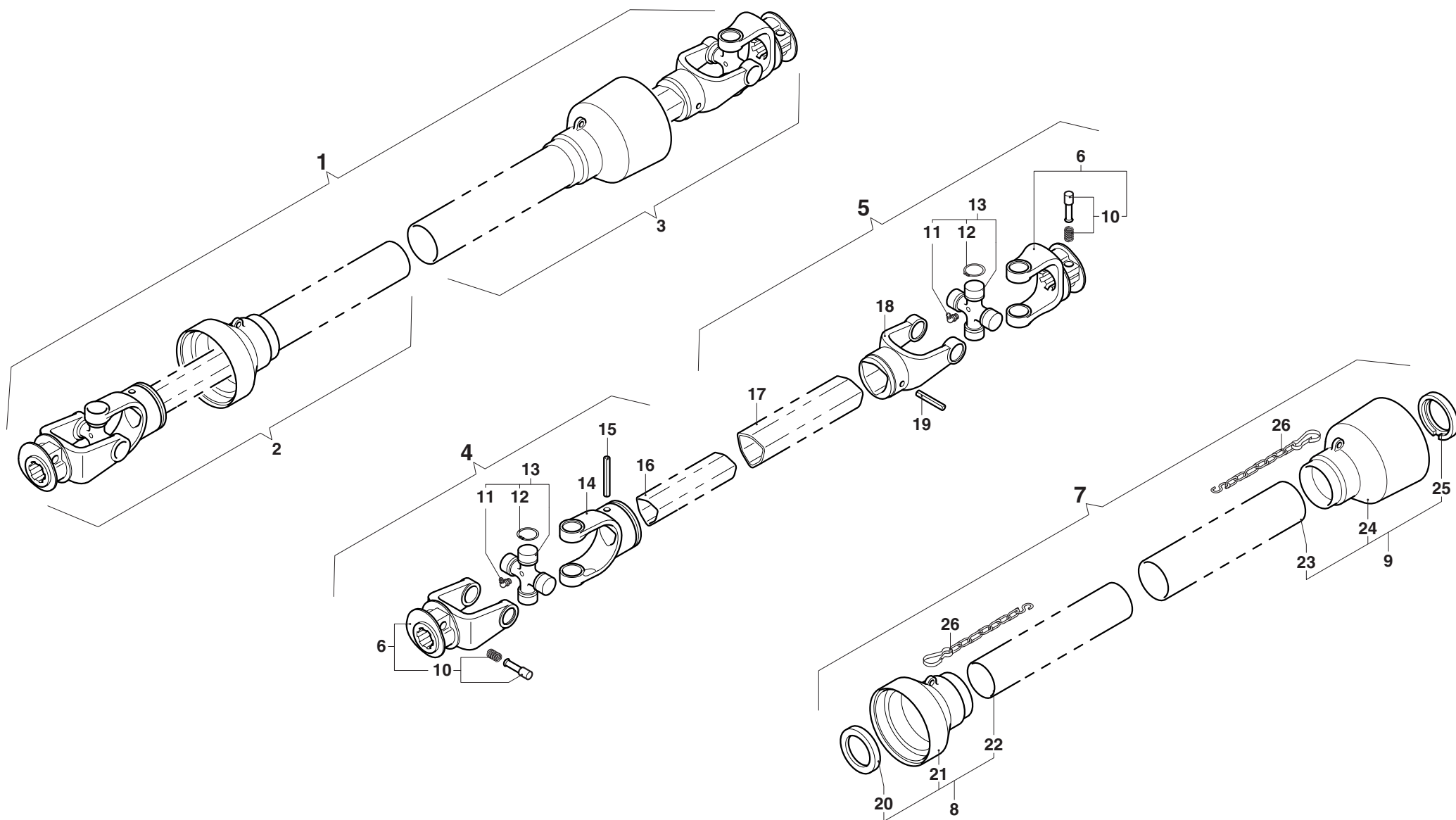




MURATORI MZ62S - MZ62MS

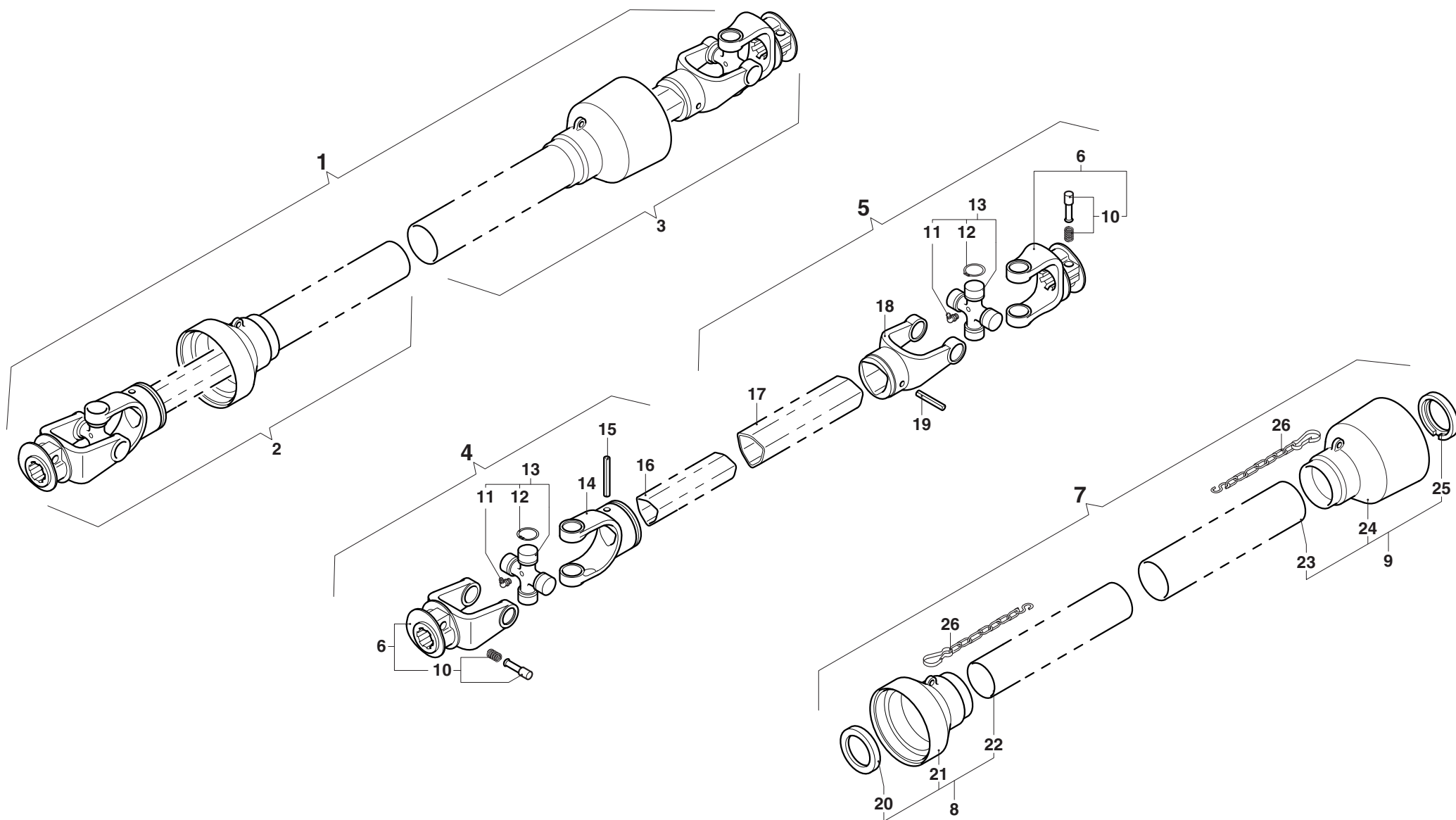
TAV. 5.1

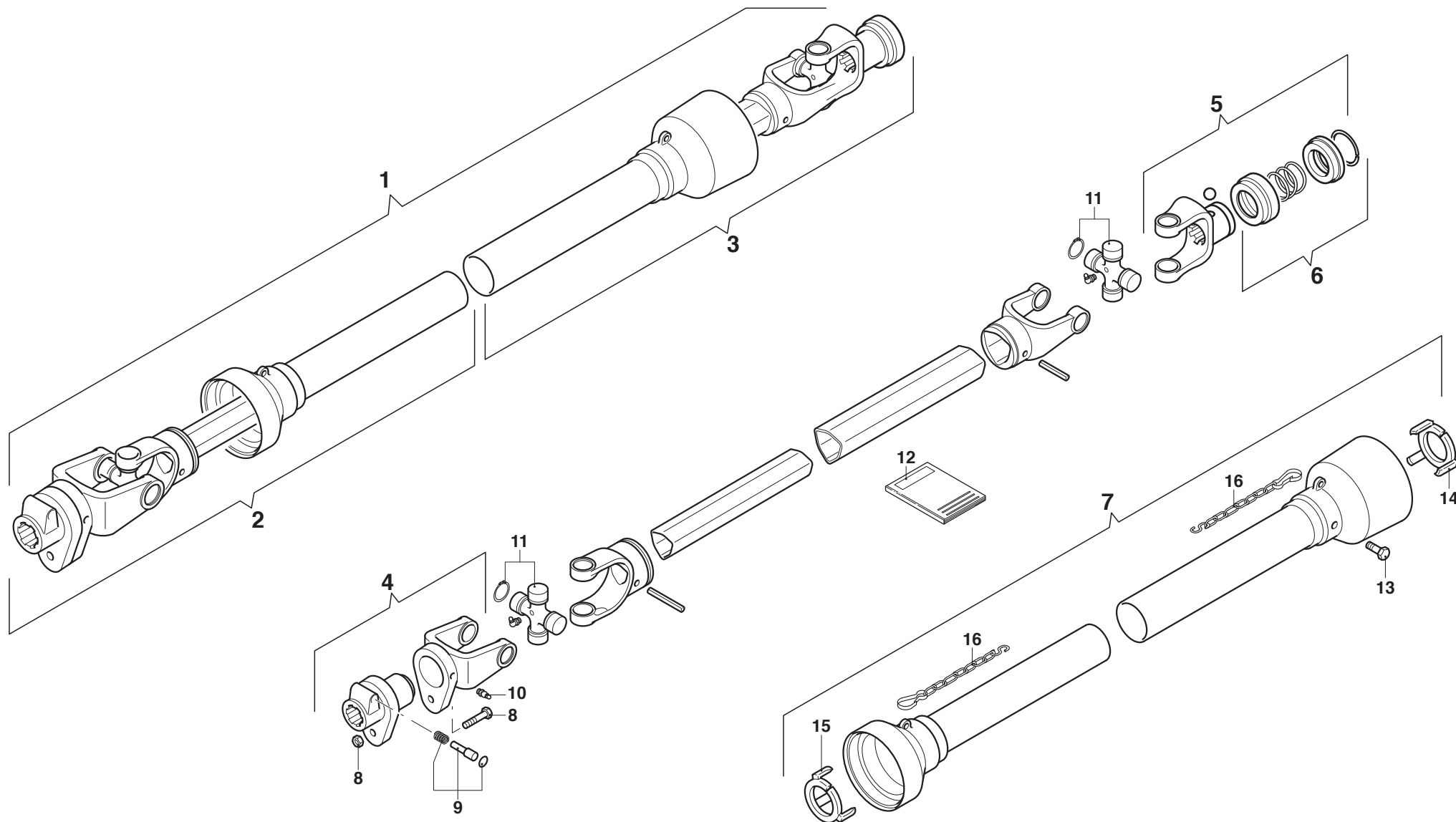
POS.	N°	CODICE Q.	DESCRIZIONE	DESIGNATION	BENENNUNG	DESCRIPTION	DESIGNAZIONE	Da matr.	Fino matr.
								De nr. serie Vom Seriennr. From serial nr.	Jusqu'au nr. serie Bis Seriennr. Up to serial nr.
1	40351500	1	PROTEZIONE	PROTECTION	UNFALLSCHUTZVOR.	SAFETY GUARD	85-105-115-125		
1	40351600	1	PROTEZIONE	PROTECTION	UNFALLSCHUTZVOR.	SAFETY GUARD	145-165-165M-185		
2	60044400	4	VITE	VIS	SCHRAUBE	SCREW	TE 12 x 20 ZNC		
3	45215100	1	PROTEZIONE	PROTECTION	UNFALLSCHUTZVOR.	SAFETY GUARD	85-105-115		
3	45215200	1	PROTEZIONE	PROTECTION	UNFALLSCHUTZVOR.	SAFETY GUARD	125-135		
3	45215300	1	PROTEZIONE	PROTECTION	UNFALLSCHUTZVOR.	SAFETY GUARD	145-165		
3	45215310	1	PROTEZIONE	PROTECTION	UNFALLSCHUTZVOR.	SAFETY GUARD	165M-185		
4	60026900	1	VITE	VIS	SCHRAUBE	SCREW	TE 8 x 25 UNI 5739		
5	64004600	1	MOLLA A SCATTO	RESSORT	FEDER	SPRING			
6	40232100	1	PIEDE	PIED	FUSS	FOOT			
7	40301800	1	STAFFA DX	BRIDE (D)	BÜGEL (RECHTS)	BRACKET (RH)			
8	60021300	4	VITE	VIS	SCHRAUBE	SCREW	TE 10 x 30 UNI 5739		
9	38022100	6	CAVALLOTTO	ARRETOIR	KLEMMSTÜCK	UBOLT			
10	62010400	4	DADO	ECROU	MUTTER	NUT	M 10 x 1,5 AUTOBLOCC.		
11	32148400	3	TUBO	TUBE	ROHR	TUBE	125		
11	32148600	3	TUBO	TUBE	ROHR	TUBE	135-145		
11	32148700	3	TUBO	TUBE	ROHR	TUBE	165-165M		
11	32152200	3	TUBO	TUBE	ROHR	TUBE	185		
12	40301700	1	STAFFA SX	BRIDE (G)	BÜGEL (LINKS)	BRACKET (LH)			
13	61010300	4	RONDELLA	RONDELLE	SCHEIBE	WASHER	ELASTICA Ø 12 ZNT		
14	61005000	4	RONDELLA	RONDELLE	SCHEIBE	WASHER	PIANA Ø 12 ZNT		
15	60015100	4	VITE	VIS	SCHRAUBE	SCREW	TE 8 x 16 ZNT		
16	61002500	4	RONDELLA	RONDELLE	SCHEIBE	WASHER	ELASTICA Ø 8 ZNT		
17	39390300	2	FISSAGGIO	FIXATION	BLOCKIERUNG	FIXING			
18	61004700	1	RONDELLA	RONDELLE	SCHEIBE	WASHER	PIANA Ø 8 UNI 1751ZNT		
19	39390400	1	FISSAGGIO	FIXATION	BLOCKIERUNG	FIXING			

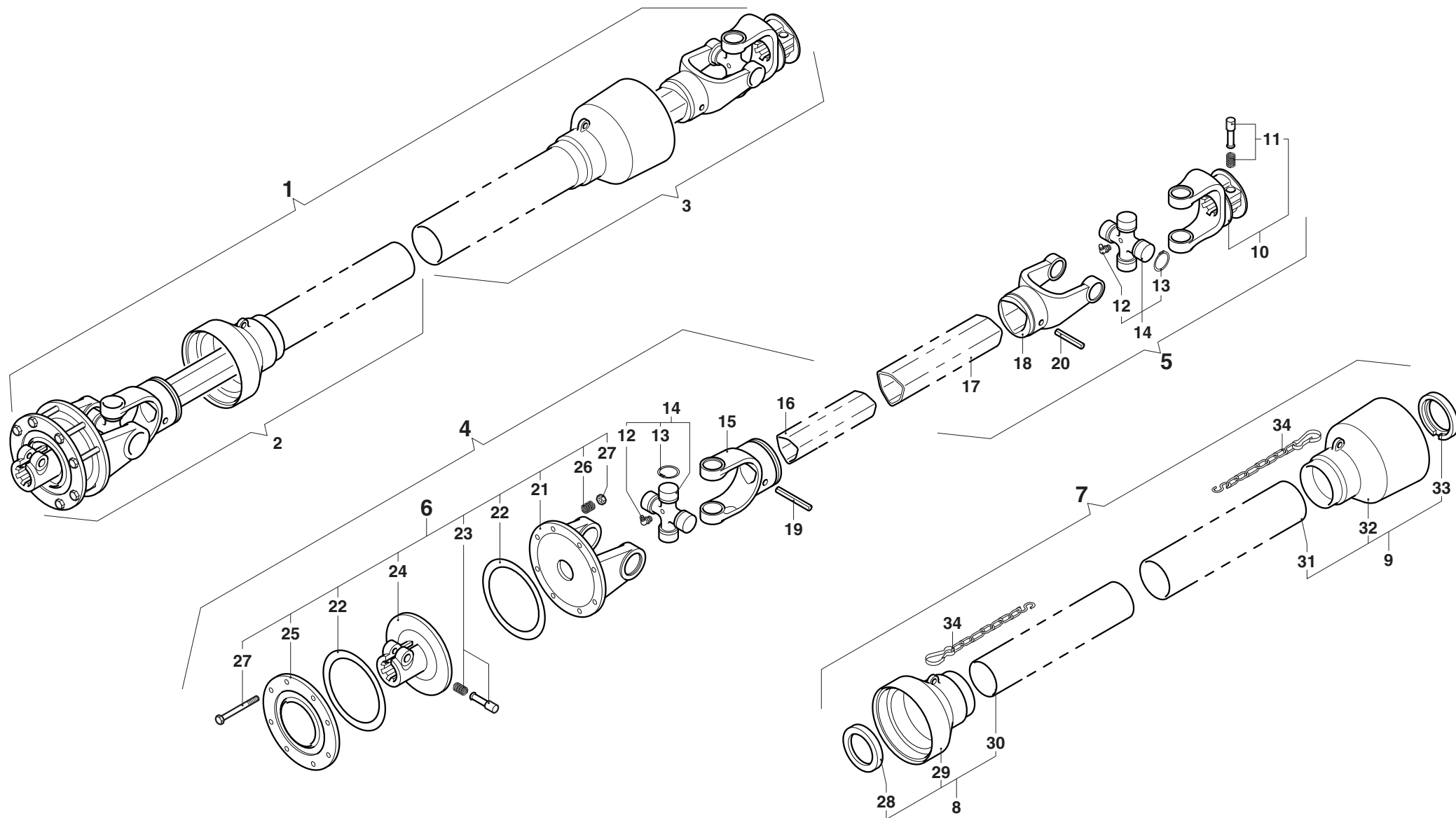


MURATORI MZ61S - MZ62S - MZ62SM
TAV. 6.0

POS.	N° CODICE Q.	DESCRIZIONE	DESIGNATION	BENENNUNG	DESCRIPTION	DESIGNAZIONE	Da matr.	Fino matr.
							De nr. serie Vom Seriennr. From serial nr.	Jusqu'au nr. serie Bis Seriennr. Up to serial nr.
1	AB408SFDO	1	ALBERO CARDANICO COMPLETO	ARBRE A JOINTS DE CARDAN	KARDANWELLE	PTO SHAFT		
2	B4080B1	1	SEMIALBERO INTERNO	DEMI-ARBRE INTERIEUR	INNENHALBWELLE	INTERNAL HALF SHAFT		
3	B4080B2	1	SEMIALBERO ESTERNO	DEMI-ARBRE EXTERIEUR	AUSSENHALBWELLE	EXTERNAL HALF SHAFT		
4	B408001	1	SEMIALBERO INTERNO	DEMI-ARBRE INTERIEUR	INNENHALBWELLE	INTERNAL HALF SHAFT		
5	B408002	1	SEMIALBERO ESTERNO	DEMI-ARBRE EXTERIEUR	AUSSENHALBWELLE	EXTERNAL HALF SHAFT		
6	0800403	2	FORCELLA	FOURCHE	GABEL	YOKE		
7	083B04080	1	PROTEZIONE	PROTECTION	SCHUTZ	GUARD		
8	083B040801	1	PROTEZIONE INTERNA	PROTECTION INTERIEURE	INNENSCHUTZ	INTERNAL GUARD		
9	083B040802	1	PROTEZIONE ESTERNA	PROTECTION EXTERIEURE	AUSSENSCHUTZ	EXTERNAL GUARD		
10	0986014047	2	PULSANTE	BOUTON	DRUCKKNOPF	PUSH BOTTON		
11	09840081002	2	INGRASSATORE	GRAISSEUR	SCHMIERNIPPEL	GREASE FITTING		
12	09802027	8	ANELLO ELASTICO	ARRETOIR	SPANNRING	SNAP-RING		
13	08204	2	CROCIERA	CROISILLON	KREUZSTÜCK	SPIDER		
14	08004011	1	FORCELLA	FOURCHE	GABEL	YOKE		
15	098700855	1	SPINA ELASTICA	GOUPILLE ELASTIQUE	SPANNSTIFT	ELASTIC PIN		
16	09881364100	1	TUBO INTERNO	TUBE INTERIEUR	INNENROHR	INTERNAL TUBE		
17	09881433100	1	TUBO ESTERNO	TUBE EXTERIEUR	AUSSENROHR	EXTERNAL TUBE		
18	08004021	1	FORCELLA	FOURCHE	GABEL	YOKE		
19	098700860	1	SPINA ELASTICA	GOUPILLE ELASTIQUE	SPANNSTIFT	ELASTIC PIN		
20	0265240008	1	GHIERA	FRETTE	NUTMUTTER	RING NUT		
21	0256040425	1	CUFFIA	CAPOUCHON	HAUBE	GUARD		
22	0988961B4080	1	TUBO INTERNO	TUBE INTERIEUR	INNENROHR	INTERNAL TUBE		
23	0988966B4080	1	TUBO ESTERNO	TUBE EXTERIEUR	AUSSENROHR	EXTERNAL TUBE		
24	0256040424	1	CUFFIA	CAPOUCHON	HAUBE	GUARD		
25	0265240007	1	GHIERA	FRETTE	NUTMUTTER	RING NUT		



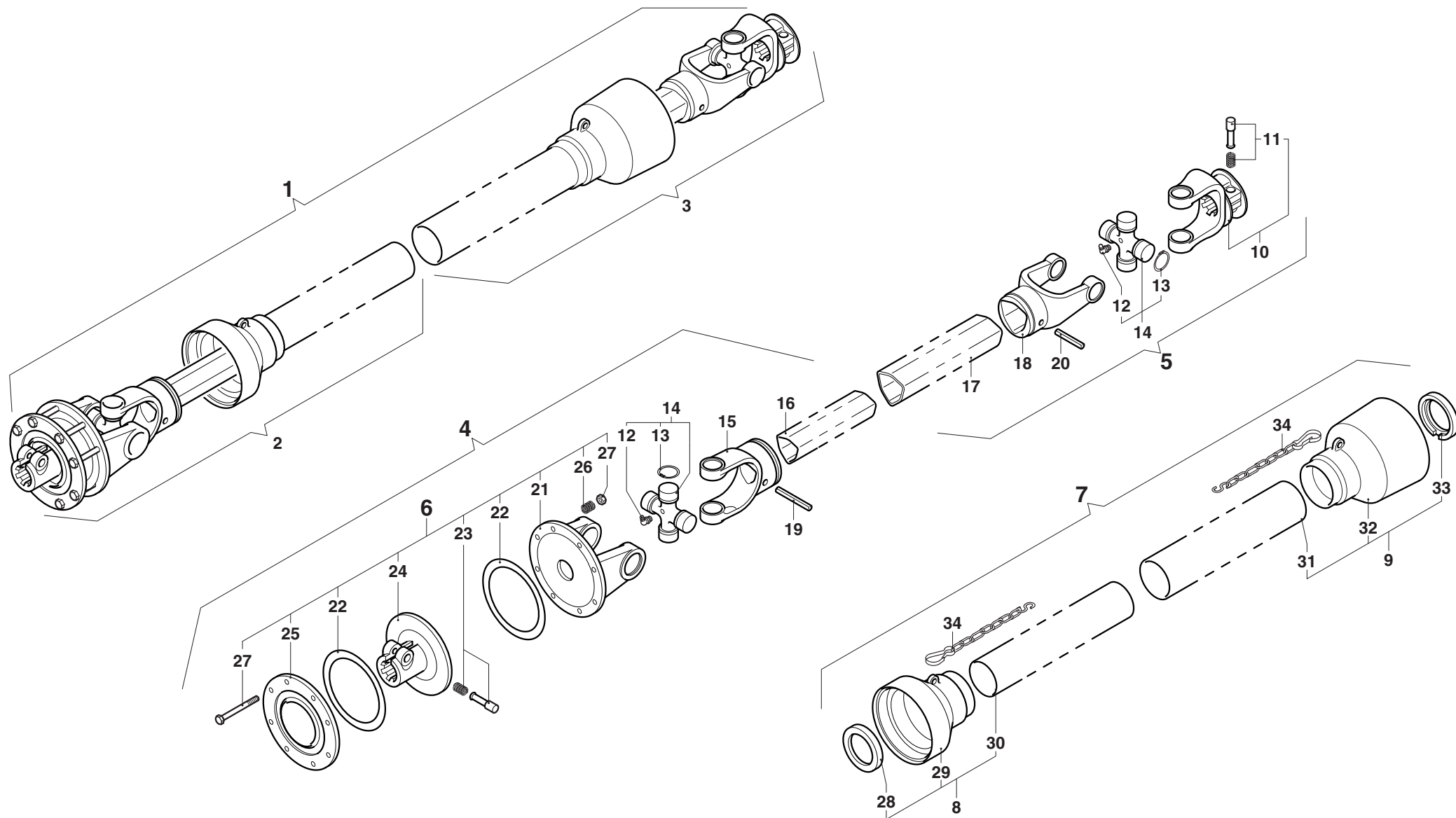




MURATORI MZ61S - MZ62S - MZ62SM

TAV. 8.0

POS.	N° CODICE Q.	DESCRIZIONE	DESIGNATION	BENENNUNG	DESCRIPTION	DESIGNAZIONE	Da matr. De nr. serie Vom Seriennr. From serial nr.	Fino matr. Jusqu'au nr. serie Bis Seriennr. Up to serial nr.
1	AB408FF1DO 1	ALBERO CARDANICO COMPLETO	ARBRE A JOINTS DE CARDAN	KARDANWELLE	PTO SHAFT			
2	B408001243 1	SEMIALBERO INTERNO	DEMI-ARBRE INTERIEUR	INNENHALBWELLE	INTERNAL HALF SHAFT			
3	B408002 1	SEMIALBERO ESTERNO	DEMI-ARBRE EXTERIEUR	AUSSENHALBWELLE	EXTERNAL HALF SHAFT			
4	B50851243 1	SEMIALBERO INTERNO	DEMI-ARBRE INTERIEUR	INNENHALBWELLE	INTERNAL HALF SHAFT			
5	B50852S60 1	SEMIALBERO ESTERNO	DEMI-ARBRE EXTERIEUR	AUSSENHALBWELLE	EXTERNAL HALF SHAFT			
6	086105 1	FRIZIONE	EMBRYAGE	KUPPLUNG	CLUTCH			
7	083B05085SC 1	PROTEZIONE	PROTECTION	SCHUTZ	GUARD			
8	083B040801 1	PROTEZIONE INTERNA	PROTECTION INTERIEURE	INNENSCHUTZ	INTERNAL GUARD			
9	083B040802 1	PROTEZIONE ESTERNA	PROTECTION EXTERIEURE	AUSSENSCHUTZ	EXTERNAL GUARD			
10	0800503S60 1	FORCELLA	FOURCHE	GABEL	YOKE			
11	0435000300 1	PULSANTE	BOUTON	DRUCKKNOPF	PUSH BOTTON			
12	09840081002 2	INGRASSATORE	GRAISSEUR	SCHMIERNIPPEL	GREASE FITTING			
13	09802030 8	ANELLO ELASTICO	ARRETOIR	SPANNRING	SNAP-RING			
14	08204 2	CROCIERA	CROISILLON	KREUZSTÜCK	SPIDER			
15	08005011 1	FORCELLA	FOURCHE	GABEL	YOKE			
16	09881364100 1	TUBO INTERNO	TUBE INTERIEUR	INNENROHR	INTERNAL TUBE			
17	09881433100 1	TUBO ESTERNO	TUBE EXTERIEUR	AUSSENROHR	EXTERNAL TUBE			
18	08005021 1	FORCELLA	FOURCHE	GABEL	YOKE			
19	098700865 1	SPINA ELASTICA	GOUPILLE ELASTIQUE	SPANNSTIFT	ELASTIC PIN			
20	098700870 1	SPINA ELASTICA	GOUPILLE ELASTIQUE	SPANNSTIFT	ELASTIC PIN			
21	086910105 1	FORCELLA	FOURCHE	GABEL	YOKE			
22	09833140 2	DISCO	DISQUE	SCHEIBE	DISC			
23	0986014075 1	PULSANTE	BOUTON	DRUCKKNOPF	PUSH BOTTON			
24	0869107A60 1	MOZZO	MOYEU	NABE	HUB			
25	869112 1	DISCO	DISQUE	SCHEIBE	DISC			





MURATORI S.p.A.

Via Pavarello, 21 - 41051 Castelnovo Rangone (MO) Italy - Tel. 059.5330611 Fax 059.537259

www.muratoriequip.it *info@muratoriequip.it*

Capitale sociale Euro 480.000 interamente versato

Registro Imprese di Modena

Codice fiscale e numero d'iscrizione: 00708860366