



MURATORI

**TIPO-TYPE-TYP
MZ61SXL**

**CATALOGO RICAMBI
Catalogue Pièces Detachées
Ersatzteilkatalog
Spare Parts Catalogue
Catálogo Recambios**

EDIZIONE 05/2018



**NORME PER LE ORDINAZIONI - COMMANDES/NORMES - BESTELLNORMEN - HOW TO ORDER
INDICE DELLE TAVOLE - INDEX DES TABLES - TAFELVERZEICHNIS - TABLES INDEX**

MZ61SXL

Per ordinare parti di ricambio specificare:

- tipo e matricola della macchina (apposti sulla macchina o sui documenti di acquisto);
- numero del riferimento del pezzo nel disegno (Pos.), numero della tavola (Tav.) e numero di codice

N.B.: le indicazioni destro o sinistro vengono date guardando la macchina da dietro.

Pour les commandes de pièces de rechange veuillez spécifier:

- *type et numéro de série de la machine (indiqués sur la machine et sur le bon d'achat);*
- *numéro de référence du pièce sur le plan (Pos.), numéro du plan (Tav.) et numéro de code (codice)*

N.B.: *les indications droite ou gauche sont données en regardant la machine par derrière.*

Zum Bestellen von Ersatzteilen folgendes angeben:

- Typ und Serien-Nr. der Maschine (zu finden auf der Maschine oder der Einkaufspapieren);
- Bezug-Nr. des Ersatzteils auf der Zeichnung (Pos.), Zeichnungsnummer (Tav.) und Kodenummer (codice)

N.B.: die Angaben rechts und links verstehen sich so, dass man hinter der Maschine steht.

When ordering spare parts specify:

- *machine type and serial number (found on the machine or on the purchasing documents);*
- *reference number of the part on the relative drawing (Pos.) number of the drawing (Tav.) and part number (codice)*

N.B.: *right-hand or left-hand indications are made by viewing the machine from the rear.*

TAV. 1.0 1/2

GRUPPO TELAIO
ENSEMBLE CHASSIS
SATZ FÜR RAHMEN
KIT FOR FRAME

TAV. 1.0 2/2

GRUPPO TELAIO
ENSEMBLE CHASSIS
SATZ FÜR RAHMEN
KIT FOR FRAME

TAV. 2.0

GRUPPO RULLO ROTORE
ENSEMBLE ROTOR
SATZ FÜR ROTOR
KIT FOR ROTOR

TAV. 3.0

GRUPPO RIDUTTORE A 1 VELOCITA'
ENSEMBLE - BOITIER MONOVITESSE
SATZ FÜR EINGANGGETRIEBE
KIT FOR ONE-SPEED GEAR BOX

TAV. 4.0

GRUPPO RULLO IN LAMIERA STIRATA
ENSEMBLE ROULEAU ARRIERE EN TOLE STRIEE
SATZ HINTERE GITTERWALZE
REAR ROLLER IN EXPANDED METAL

TAV. 5.0

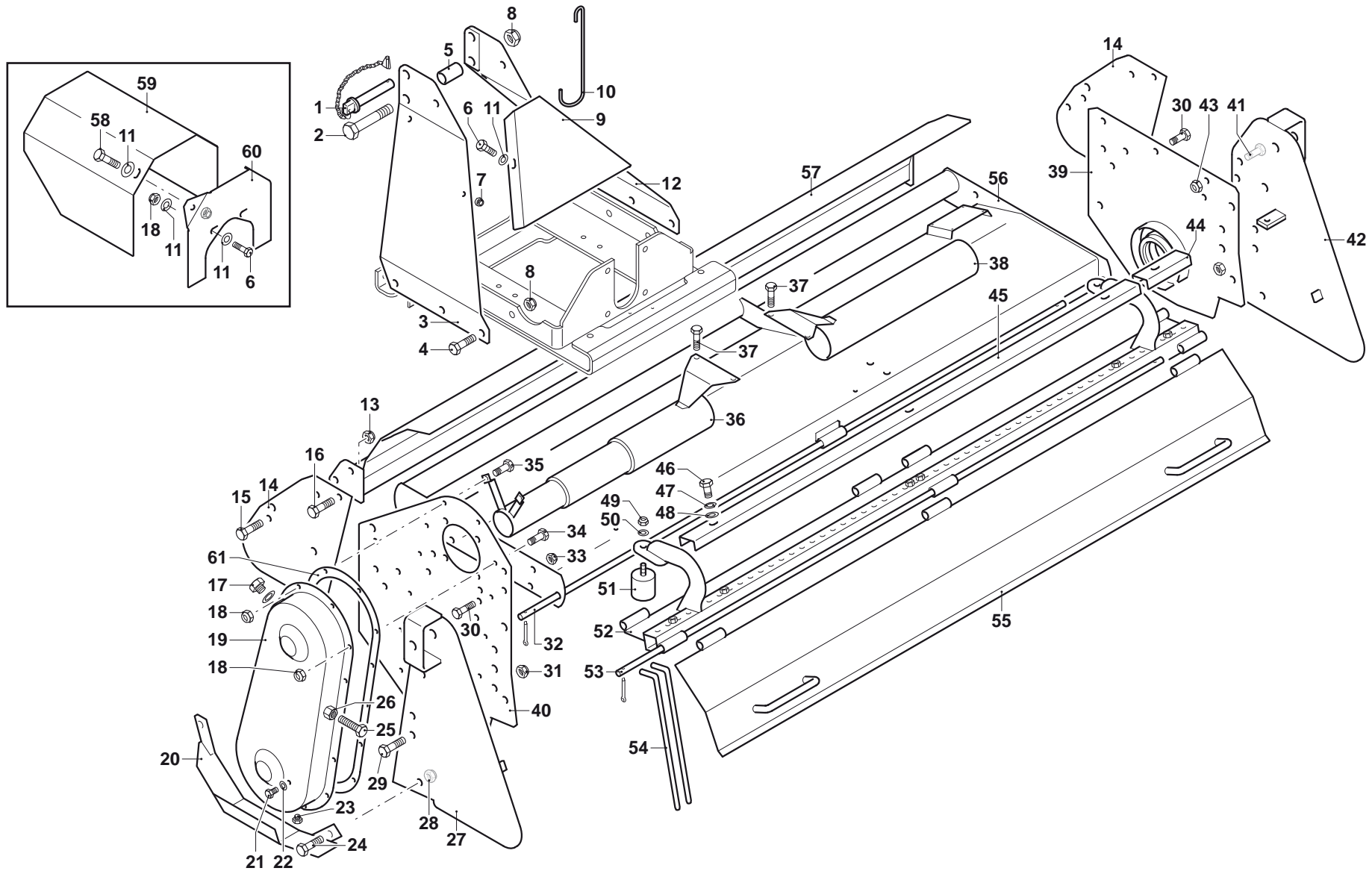
BARRA LIVELLATRICE
BARRE NIVELLEUSE
PLANIERSCHIENE
LEVELLING BAR

TAV. 6.0

GRUPPO RULLO PACKER
ENSEMBLE ROULEAU PACKER
SATZ PACKERWALZE
KIT PACKER ROLLER

TAV. 7.0

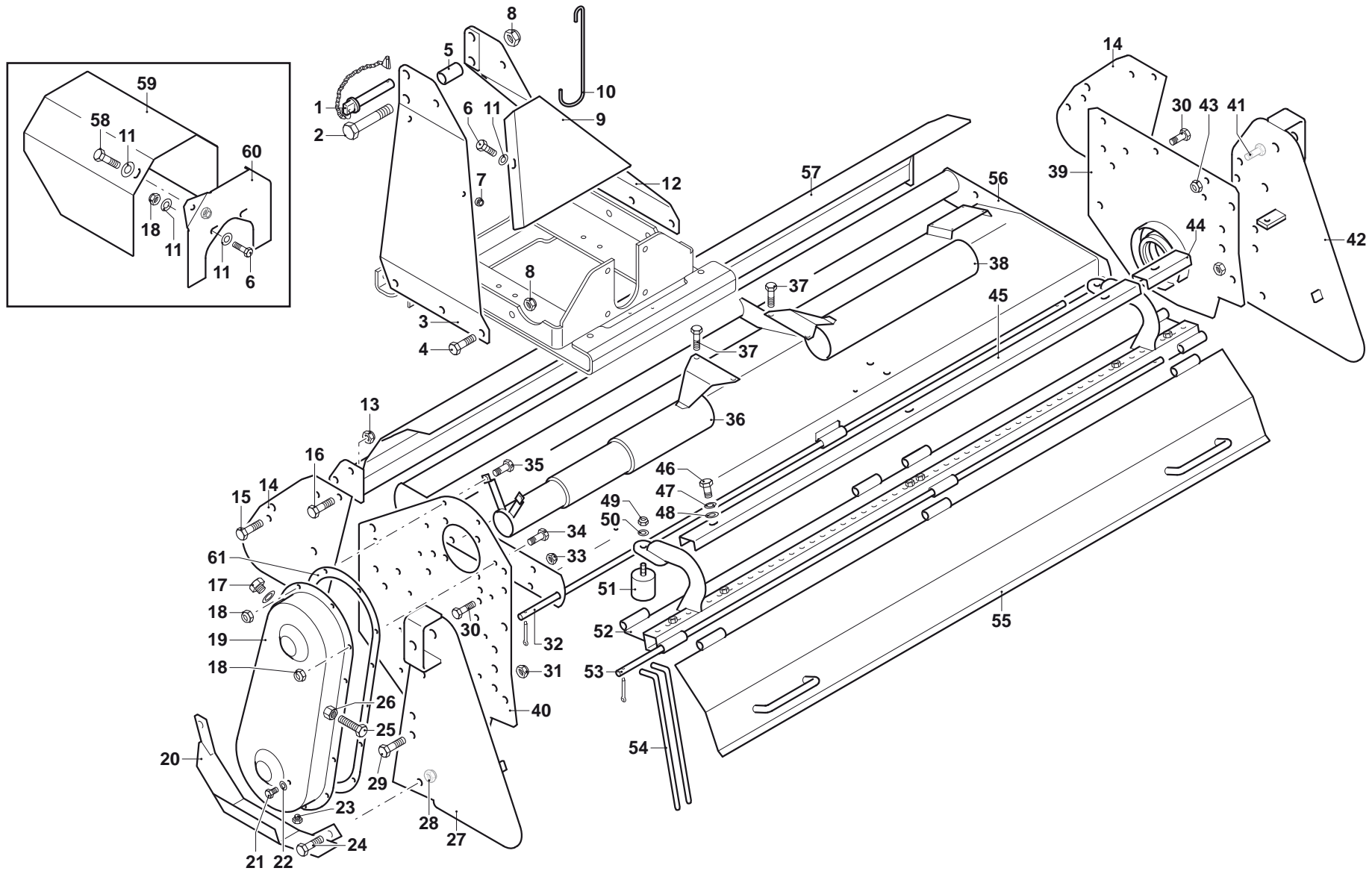
ALBERO CARDANICO COMPLETO
ARBRE A JOINTS DE CARDAN
KARDANWELLE
PTO SHAFT



MURATORI MZ61SXL

TAV. 1.0 1/2

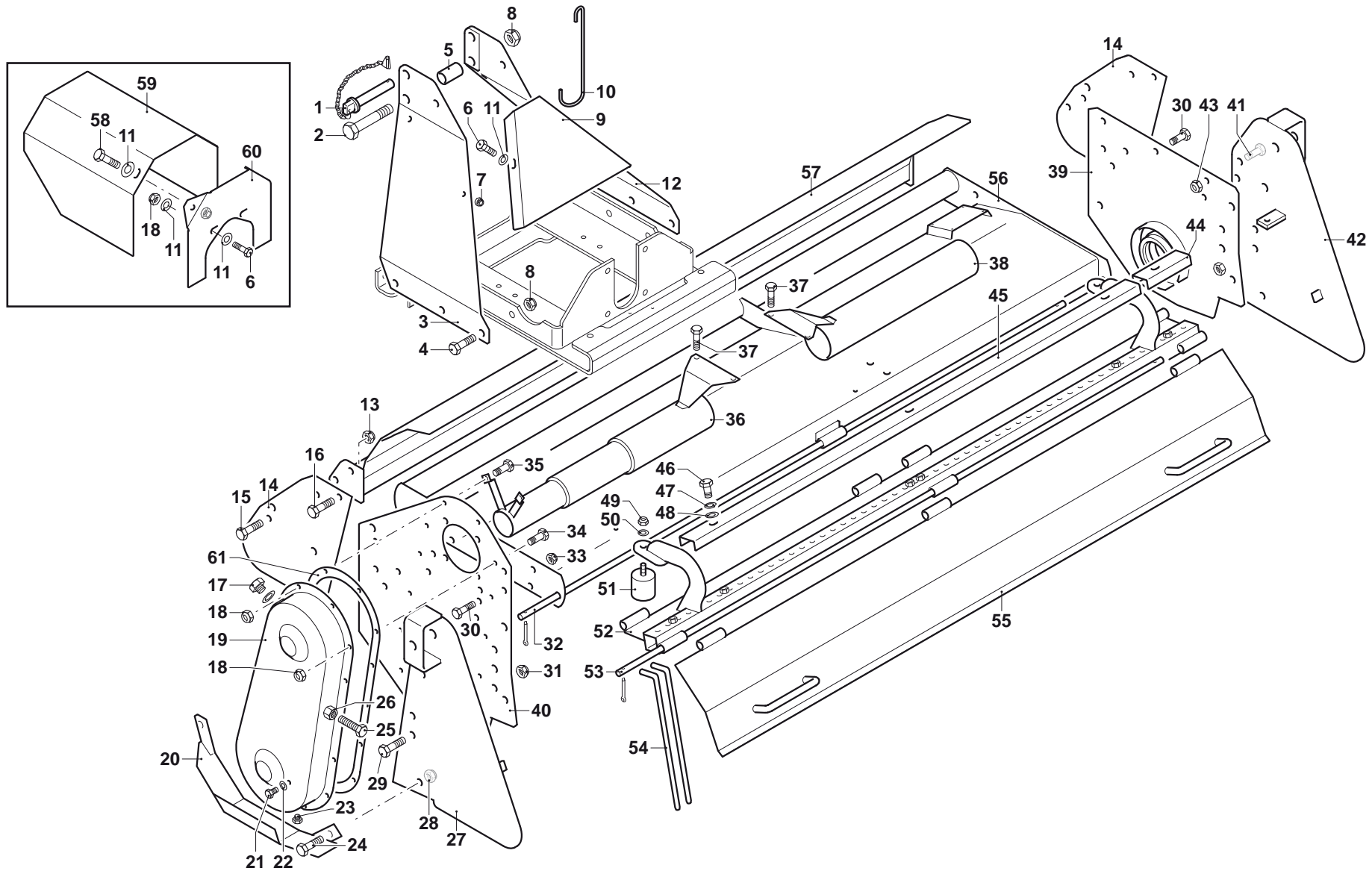
POS.	N° CODICE	Q.	DESCRIZIONE	DESIGNATION	BENENNUNG	DESCRIPTION	DESIGNAZIONE	Da matr. De nr. serie Vom Seriennr. From serial nr.	Fino matr. Jusqu'au nr. serie Bis Seriennr. Up to serial nr.
1	68062000	1	PERNO	PIVOT	BOLZEN	PIN			
2	60023400	1	VITE	VIS	SCHRAUBE	SCREW	TE 14 x 90 UNI 5737		
3	40295700	1	ARCATA SX	ARCADE (G)	ARKADE (LINKS)	ARCADE (LH)			
4	60023200	6	VITE	VIS	SCHRAUBE	SCREW	TE 14 x 35 UNI 5739		
5	32069101	1	DISTANZIALE	ENTRETOISE	DISTANZSTÜCK	SPACER			
6	60022800	4	VITE	VIS	SCHRAUBE	SCREW	TE 8 x 20 UNI 5739		
7	62007200	2	DADO	ECROU	MUTTER	NUT	M 8 X 1,25 UNI 5587		
8	62010800	7	DADO	ECROU	MUTTER	NUT	M 14 X 2 AUTOBLOCC.		
9	39099401	1	CHIUSURA	FERMATURE	VERSCHLUSS	LOCK			
10	38024500	1	GANCIO	CROCHET	HAKEN	HOOK			
11	61006200	6	RONDELLA	RONDELLE	SCHEIBE	WASHER	PIANA Øe 24 Øi 9		
12	40295800	1	ARCATA DX	ARCADE (D)	ARKADE (RECHTS)	ARCADE (RH)			
13	62010600	4	DADO	ECROU	MUTTER	NUT	M 12 x 1,75 AUTOBLOCC.		
14	39213301	2	FIANCO	FLANC	SEITENWAND	SIDE FRAME			
15	60021300	4	VITE	VIS	SCHRAUBE	SCREW	TE 12 x 30 UNI 5739		
16	60021200	4	VITE	VIS	SCHRAUBE	SCREW	TE 12 x 35 UNI 5739		
17	68000500	1	TAPPO	BOUCHON	STOPFEN	PLUG			
18	62010200	18	DADO	ECROU	MUTTER	NUT	M 8 x 1,25 AUTOBLOCC.		
19	40207600	1	CARTER	CARTER	KETTENKASTEN	CASING			
20	40222500	1	SLITTA SX	PATIN (G)	KUFE (L)	SKID (LH)			
21	60001100	1	VITE	VIS	SCHRAUBE	SCREW	TE 10 x 10 UNI 5739		
22	61000800	1	RONDELLA	RONDELLE	SCHEIBE	WASHER	PIANA Ø 10 ALLUMINIO		
23	68008700	1	TAPPO	BOUCHON	STOPFEN	PLUG			
24	60026400	2	VITE	VIS	SCHRAUBE	SCREW	TE 14 x 40 UNI 5739		
25	60020000	1	VITE	VIS	SCHRAUBE	SCREW	TE 16 x 80 UNI 5739		
26	62000900	1	DADO	ECROU	MUTTER	NUT	M 16 x 2 UNI 5587		



MURATORI MZ61SXL

TAV. 1.0 1/2

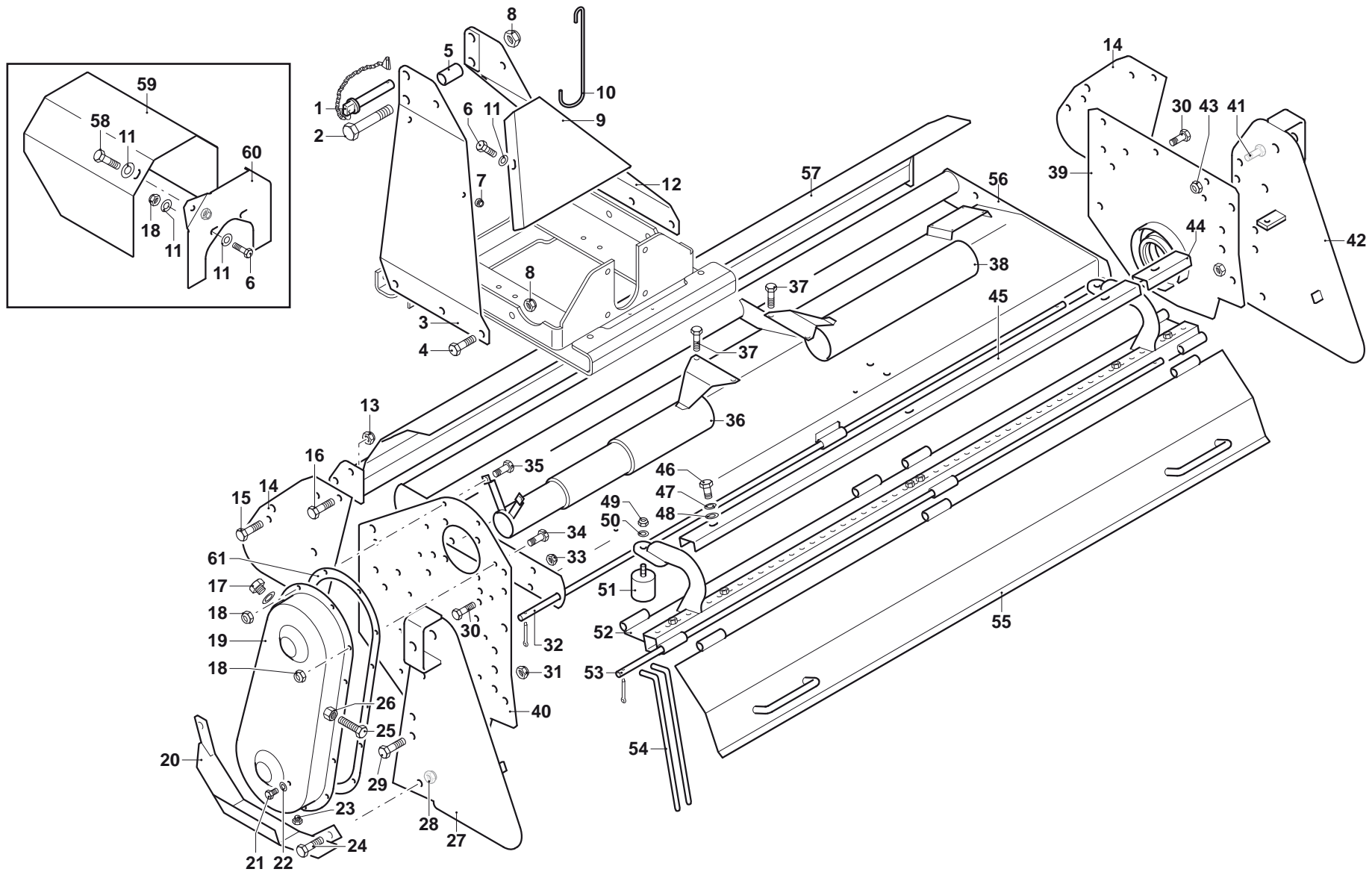
POS.	N° CODICE	Q.	DESCRIZIONE	DESIGNATION	BENENNUNG	DESCRIPTION	DESIGNAZIONE	Da matr. De nr. serie Vom Seriennr. From serial nr.	Fino matr. Jusqu'au nr. serie Bis Seriennr. Up to serial nr.
27	40299800	1	FIANCO SX	FLANC	SEITENWAND	SIDE FRAME			
28	62010800	2	DADO	ECROU	MUTTER	NUT	M 14 x 2 AUTOLOCC.		
29	60026700	4	VITE	VIS	SCHRAUBE	SCREW	TE 14 x 30 UNI 5739		
30	60023000	6	VITE	VIS	SCHRAUBE	SCREW	TE 12 x 30 UNI 5739		
31	62010800	4	DADO	ECROU	MUTTER	NUT	M 14 x 2 AUTOBLOCC.		
32	31054700	1	ASTA	TIGE	STANGE	ROD	105		
32	31054900	1	ASTA	TIGE	STANGE	ROD	125		
32	31055100	1	ASTA	TIGE	STANGE	ROD	145		
32	31055200	1	ASTA	TIGE	STANGE	ROD	165		
33	62010600	5	DADO	ECROU	MUTTER	NUT	M 12 x 1,75 AUTOBLOCC.		
34	60022800	12	VITE	VIS	SCHRAUBE	SCREW	TE 8 x 20 UNI 5739		
35	60026900	2	VITE	VIS	SCHRAUBE	SCREW	TE 8 x 25 UNI 5739		
36	45084800	1	PROTEZIONE	PROTECTION	SCHUTZ	GUARD	105		
36	45085000	1	PROTEZIONE	PROTECTION	SCHUTZ	GUARD	125		
36	45085200	1	PROTEZIONE	PROTECTION	SCHUTZ	GUARD	145		
36	45085300	1	PROTEZIONE	PROTECTION	SCHUTZ	GUARD	165		
37	60020400	4	VITE	VIS	SCHRAUBE	SCREW	TE 12 x 25 UNI 5739		
38	40204200	1	PROTEZIONE	PROTECTION	SCHUTZ	GUARD	105		
38	40204600	1	PROTEZIONE	PROTECTION	SCHUTZ	GUARD	125-145		
38	40204700	1	PROTEZIONE	PROTECTION	SCHUTZ	GUARD	165		
39	40299700	1	FIANCO	FLANC	SEITENWAND	SIDE FRAME			
40	40299600	1	PIASTRA	PLAQUE	PLATTE	PLATE			
41	60021200	2	VITE	VIS	SCHRAUBE	SCREW	TE 12 x 35 UNI 5739		
42	40299900	1	FIANCO DX	FLANC	SEITENWAND	SIDE FRAME			
43	62010600	2	DADO	ECROU	MUTTER	NUT	M 12 x 1,75 AUTOBLOCC.		
44	39214800	2	COPERCHIO	COUVERCLE	DECKEL	COVER			

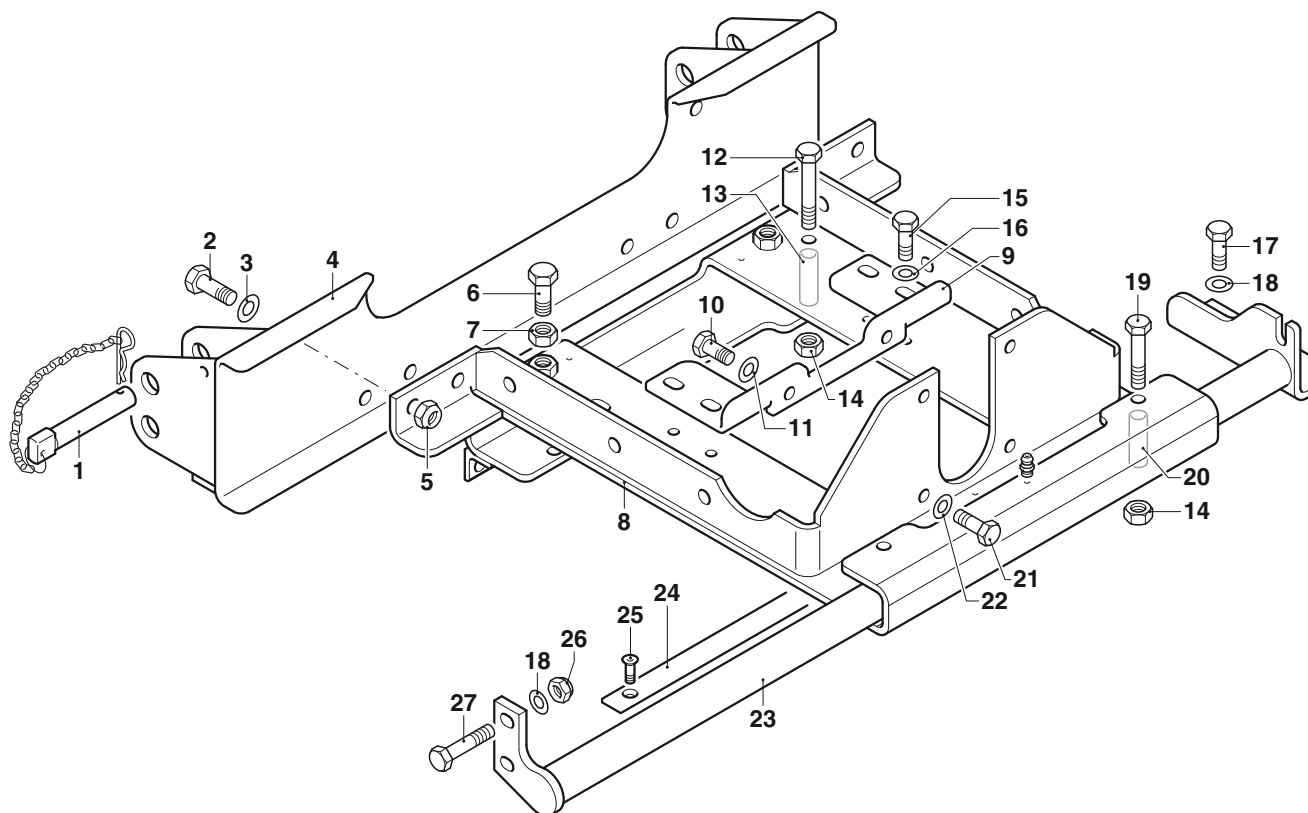


MURATORI MZ61SXL

TAV. 1.0 1/2

POS.	N° CODICE	Q.	DESCRIZIONE	DESIGNATION	BENENNUNG	DESCRIPTION	DESIGNAZIONE	Da matr. De nr. serie Vom Seriennr. From serial nr.	Fino matr. Jusqu'au nr. serie Bis Seriennr. Up to serial nr.
45	39231500	1	COPERCHIO	COUVERCLE	DECKEL	COVER	105		
45	39215100	1	COPERCHIO	COUVERCLE	DECKEL	COVER	125		
45	39215200	1	COPERCHIO	COUVERCLE	DECKEL	COVER	145		
45	39215300	1	COPERCHIO	COUVERCLE	DECKEL	COVER	165		
46	60017900		VITE	VIS	SCHRAUBE	SCREW	TE 10 x 25 UNI 5739		
47	61001500		RONDELLA	RONDELLE	SCHEIBE	WASHER	ELASTICA Ø 10 UNI 1751		
48	61004900		RONDELLA	RONDELLE	SCHEIBE	WASHER	PIANA Ø 10 UNI 6592		
49	62010400	2	DADO	ECROU	MUTTER	NUT	M 10 x 1,5 AUTOBLOCC.		
50	61004900	2	RONDELLA	RONDELLE	SCHEIBE	WASHER	PIANA Ø 10 UNI 6592		
51	68078300	2	ANTIVIBRANTE	PLOTS ELASTIQUES	SCHWINGUNGSDAMPFEND	PAD			
52	40213501	1	TELAIO	CHASSIS	RAHMEN	FRAME	105		
52	40208701	1	TELAIO	CHASSIS	RAHMEN	FRAME	125		
52	40208801	1	TELAIO	CHASSIS	RAHMEN	FRAME	145		
52	40208901	1	TELAIO	CHASSIS	RAHMEN	FRAME	165		
53	31074400	1	ASTA	TIGE	STANGE	ROD	105		
53	31071400	1	ASTA	TIGE	STANGE	ROD	125		
53	31071500	1	ASTA	TIGE	STANGE	ROD	145		
53	31071600	1	ASTA	TIGE	STANGE	ROD	165		
54	31071300		PETTINE	PEIGNE	KAMM	COMB			
55	41103801	1	COFANO	CAPOT	SCHUTZHAUBE	HOOD	105		
55	41100401		COFANO	CAPOT	SCHUTZHAUBE	HOOD	125		
55	41100501		COFANO	CAPOT	SCHUTZHAUBE	HOOD	145		
55	41100601		COFANO	CAPOT	SCHUTZHAUBE	HOOD	165		
56	41123800	1	TELAIO	CHASSIS	RAHMEN	FRAME	105		
56	41123900	1	TELAIO	CHASSIS	RAHMEN	FRAME	125		
56	41124100	1	TELAIO	CHASSIS	RAHMEN	FRAME	145		

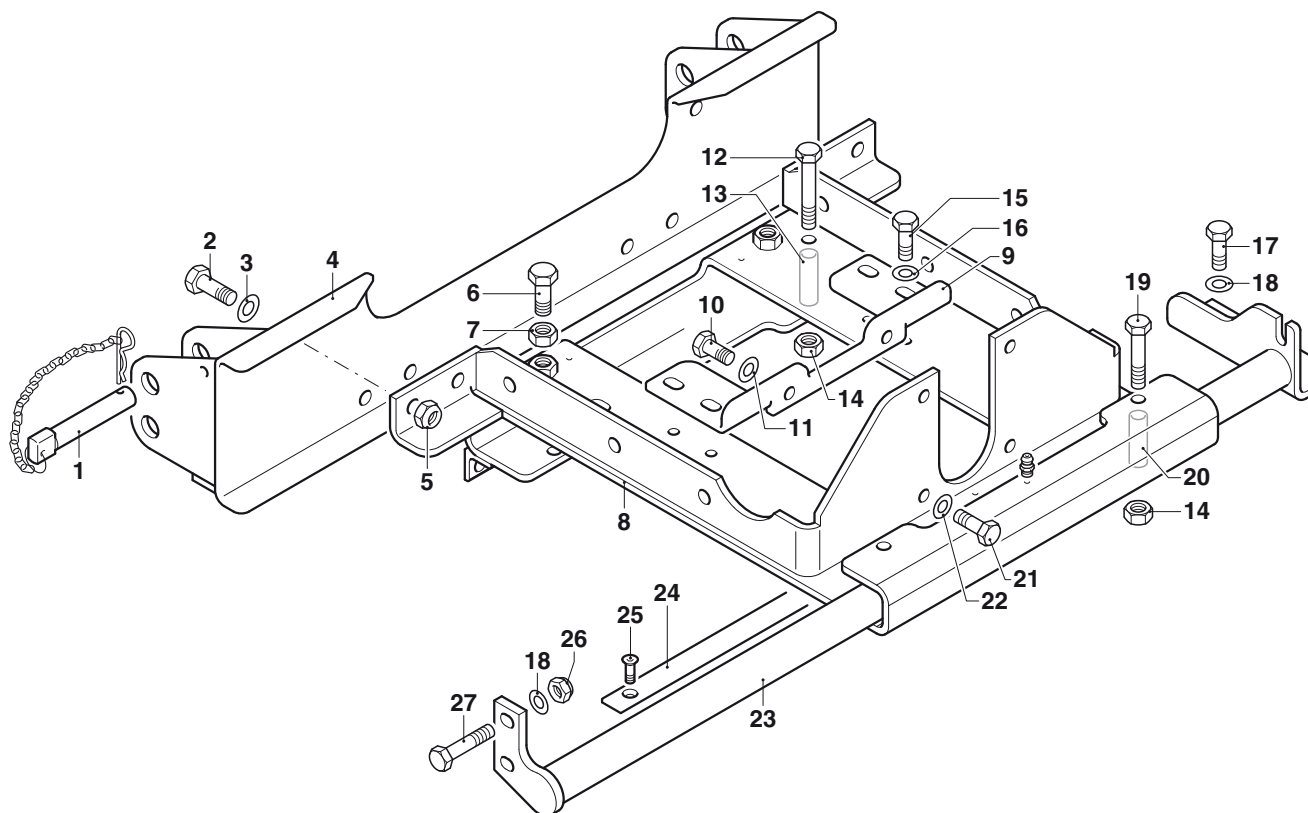


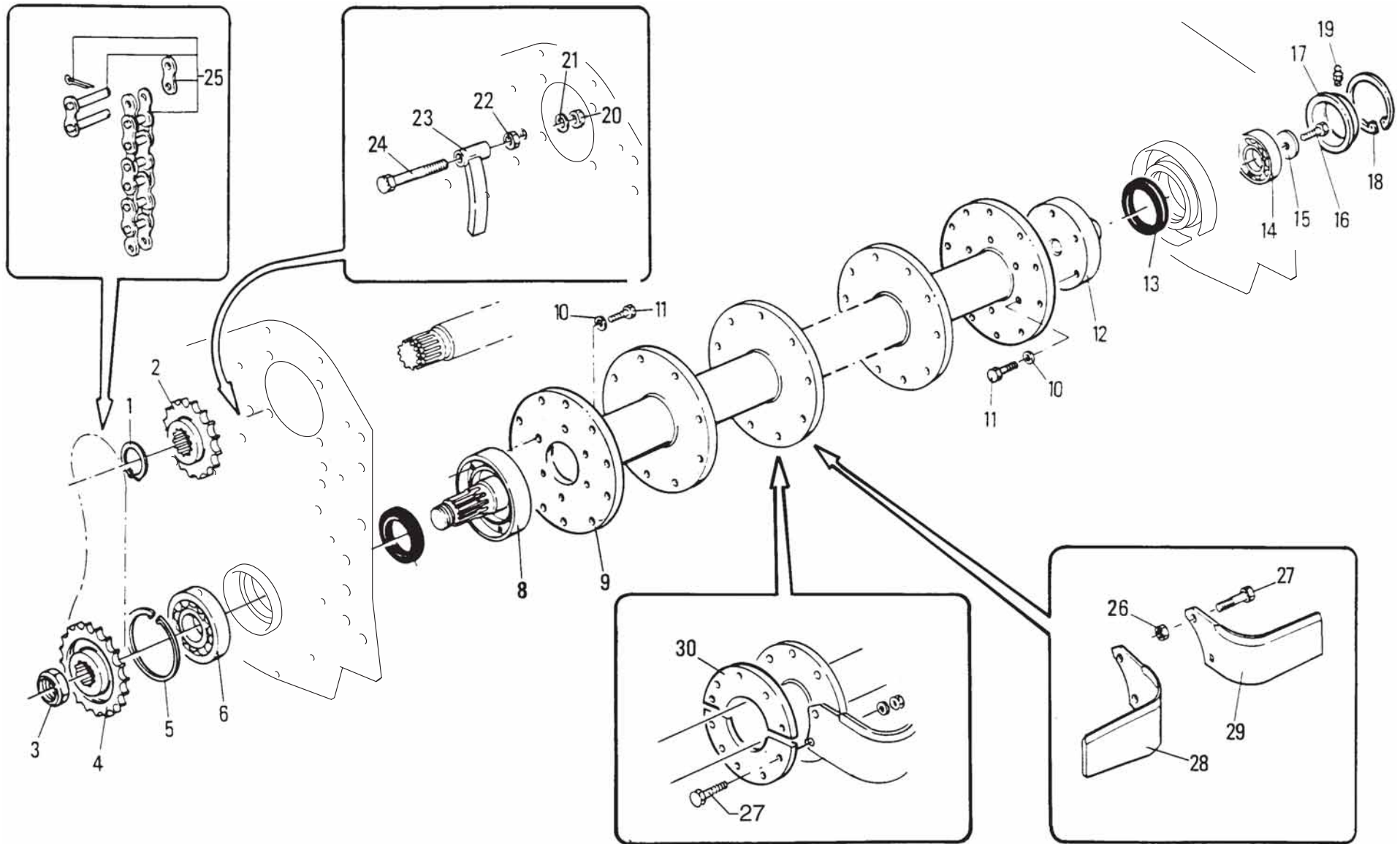


MURATORI MZ61SXL

TAV. 1.0 2/2

POS.	N° CODICE	Q.	DESCRIZIONE	DESIGNATION	BENENNUNG	DESCRIPTION	DESIGNAZIONE	Da matr. De nr. serie Vom Seriennr. From serial nr.	Fino matr. Jusqu'au nr. serie Bis Seriennr. Up to serial nr.
1	68062300	2	PERNO	PIVOT	BOLZEN	PIN			
2	60026700	8	VITE	VIS	SCHRAUBE	SCREW	TE 14 x 30 UNI 5739		
3	61006700	8	RONDELLA	RONDELLE	SCHEIBE	WASHER	ELASTICA Ø14 UNI 1751		
4	40300100	1	STAFFA	BRIDE	BÜGEL	BRACKET			
5	62010800	4	DADO	ECROU	MUTTER	NUT	M 14 x 2 AUTOBLOCC.		
6	60023200	2	VITE	VIS	SCHRAUBE	SCREW	TE 14 x 35 UNI 5739		
7	62008700	2	DADO	ECROU	MUTTER	NUT	M 14 x 2 UNI 5588		
8	40300000	1	CASTELLO	SYSTEME DEPORTABLE	SCHUBBOCK	SLIDING SYSTEM			
9	39311200	1	SOSTEGNO	SUPPORT	TRÄGER	SUPPORT			
10	60020400	2	VITE	VIS	SCHRAUBE	SCREW	TE 12 x 25 UNI 5739		
11	61001400	2	RONDELLA	RONDELLE	SCHEIBE	WASHER	ELASTICA Ø12 UNI 1751		
12	60024500	2	VITE	VIS	SCHRAUBE	SCREW	TE 12 x 90 UNI 5737		
13	32183700	2	DISTANZIALE	ENTRETOISE	DISTANZSTÜCK	SPACER			
14	62010600	4	DADO	ECROU	MUTTER	NUT	M 12 x 1,75 AUTOBLOCC.		
15	60044400	4	VITE	VIS	SCHRAUBE	SCREW	TE 12 x 20 UNI 5739		
16	61001400	4	RONDELLA	RONDELLE	SCHEIBE	WASHER	ELASTICA Ø12 UNI 1751		
17	60020400	2	VITE	VIS	SCHRAUBE	SCREW	TE 12 x 25 UNI 5739		
18	61005000	4	RONDELLA	RONDELLE	SCHEIBE	WASHER	PIANA Ø 12 UNI 6592		
19	60024400	2	VITE	VIS	SCHRAUBE	SCREW	TE 12 x 70 UNI 5737		
20	32194500	2	DISTANZIALE	ENTRETOISE	DISTANZSTÜCK	SPACER			
21	60017900	4	VITE	VIS	SCHRAUBE	SCREW	TE 10 x 25 UNI 5739		
22	61001500	4	RONDELLA	RONDELLE	SCHEIBE	WASHER	ELASTICA Ø10 UNI 1751		
23	40300800	1	GUIDA	GUIDE	FÜHRUNG	GUIDE	105		
23	40300900	1	GUIDA	GUIDE	FÜHRUNG	GUIDE	125-145		
23	40301000	1	GUIDA	GUIDE	FÜHRUNG	GUIDE	165		
24	30206800	1	PIATTO	PLAQUE	PLATTE	DISC	105		

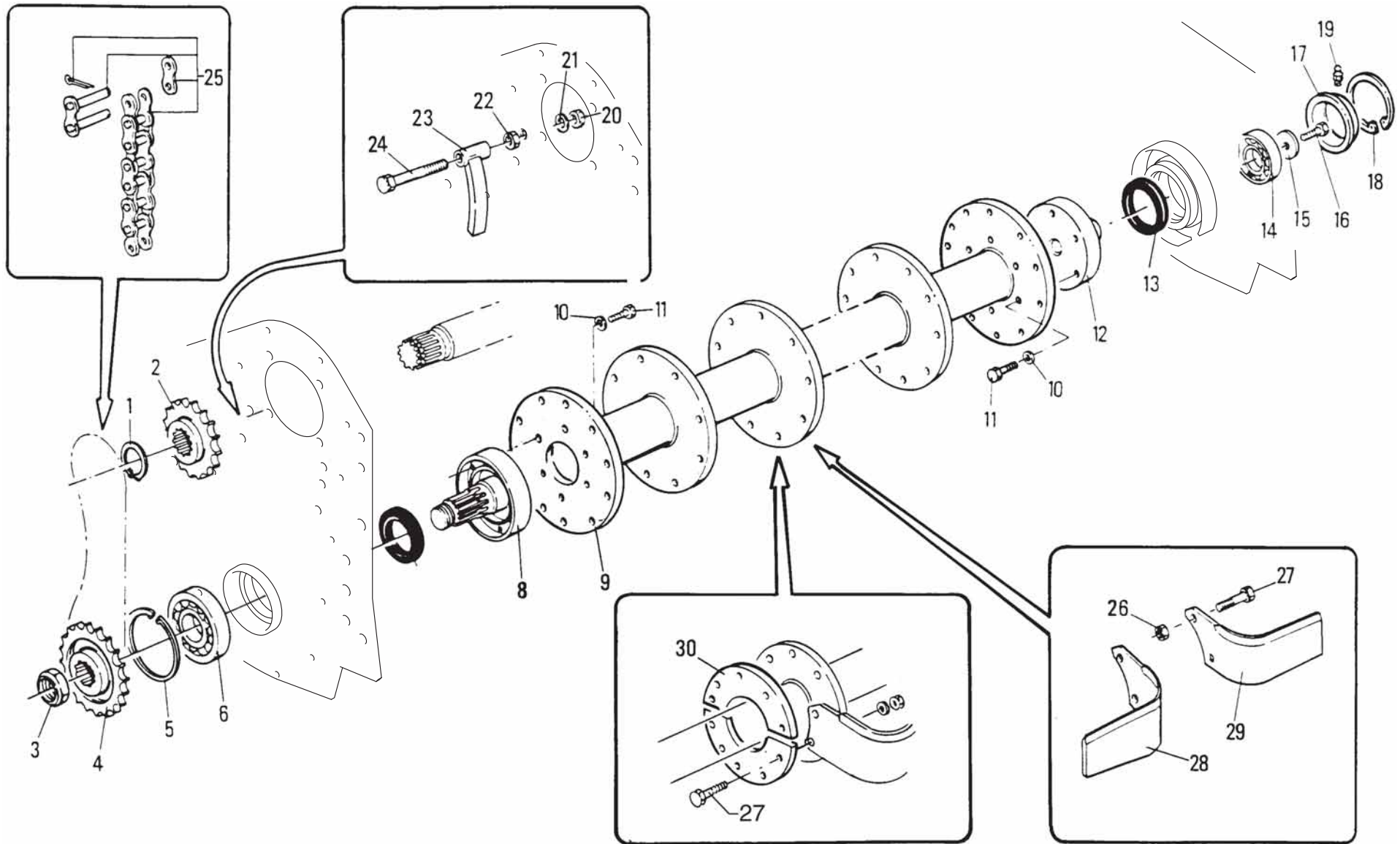


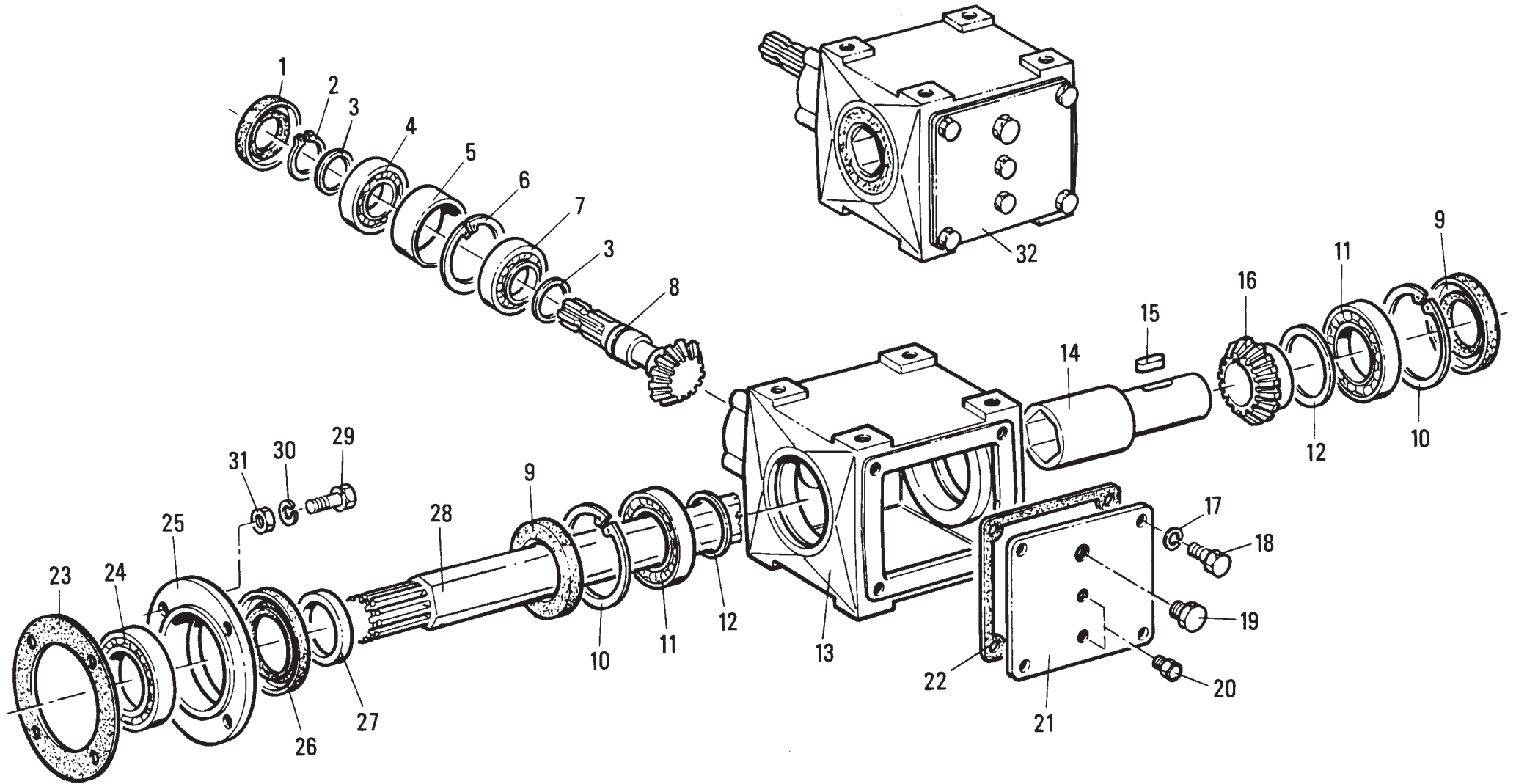


MURATORI MZ61SXL

TAV. 2.0

POS.	N° CODICE	Q.	DESCRIZIONE	DESIGNATION	BENENNUNG	DESCRIPTION	DESIGNAZIONE	Da matr. De nr. serie Vom Seriennr. From serial nr.	Fino matr. Jusqu'au nr. serie Bis Seriennr. Up to serial nr.
1	63000700	1	ANELLO ELASTICO	ARRETOIR	SPANNRING	SNAP-RING	Ø 40 E UNI 7435		
2	10012900	1	PIGNONE	PIGNON	RITZEL	PINION	Z 9 1" 1/4" MB 085-135		
3	62004700	1	GHIERA	FRETTE	NUTMUTTER	RING NUT	M 40 x 1,5 H 12,1 AUTOBLOCC.		
4	10013000	1	CORONA	COURONNE	KRANZ	CROWN	Z16 1" 1/4" MB 085-135		
5	63000100	1	ANELLO ELASTICO	ARRETOIR	SPANNRING	SNAP-RING	Ø 90 I UNI 7437		
6	67000500	1	CUSCINETTO	ROULEMENT	LAGER	BEARING	6210		
7	66011400	1	ANELLO TENUTA	JOINT D'ETANCHEITE	DICHTUNGSRING	JUNT RING	55 x 72 x 10 Labbro par.		
8	40111800	1	MOZZO SX	MOYEU (G)	NABE (LINKS)	HUB (LH)			
9	42043000	1	ROTORE	ROTOR	ROTOR	ROTOR	105		
9	42043200	1	ROTORE	ROTOR	ROTOR	ROTOR	125		
9	42043400	1	ROTORE	ROTOR	ROTOR	ROTOR	145		
9	42043500	1	ROTORE	ROTOR	ROTOR	ROTOR	165		
10	61000500	12	RONDELLA	RONDELLE	SCHEIBE	WASHER	DENT. INT. Ø 12 UNI 3704		
11	60013600	12	VITE	VIS	SCHRAUBE	SCREW	TE 12 x 1,5 x 25 UNI 5740 10,9		
12	40111900	1	MOZZO DX	MOYEU (D)	NABE (RECHTS)	HUB (RH)			
13	66002400	1	ANELLO TENUTA	JOINT D'ETANCHEITE	DICHTUNGSRING	JUNT RING	50 x 72 x 10		
14	67004400	1	CUSCINETTO	ROULEMENT	LAGER	BEARING	6208		
15	61004600	1	RONDELLA	RONDELLE	SCHEIBE	WASHER	Ø 14 Ø 46 SP4		
16	60000800	1	VITE	VIS	SCHRAUBE	SCREW	TE 14 x 25 UNI 5739 8,8		
17	39049001	1	COPERCHIO	COUVERCLE	DECKEL	COVER			
18	63000200	1	ANELLO ELASTICO	ARRETOIR	SPANNRING	SNAP-RING	Ø 80 I UNI 7437		
19	64000200	1	INGRASSATORE	GRAISSEUR	SCHMIERNIPPEL	GREASE FITTING	M 6 x 1 DIRITTO		
20	62000600	1	DADO	ECROU	MUTTER	NUT	M 12 x 1,75 UNI 5587		
21	61000500	1	RONDELLA	RONDELLE	SCHEIBE	WASHER	DENT. INT. Ø 12 UNI 3704		
22	62000600	1	DADO	ECROU	MUTTER	NUT	M 12 x 1,75 UNI 5587		
23	40016401	1	TENDICATENA	TENDEUR DE CHAINE	KETTENHALTERUNG	CHAINE TIGHTENER			

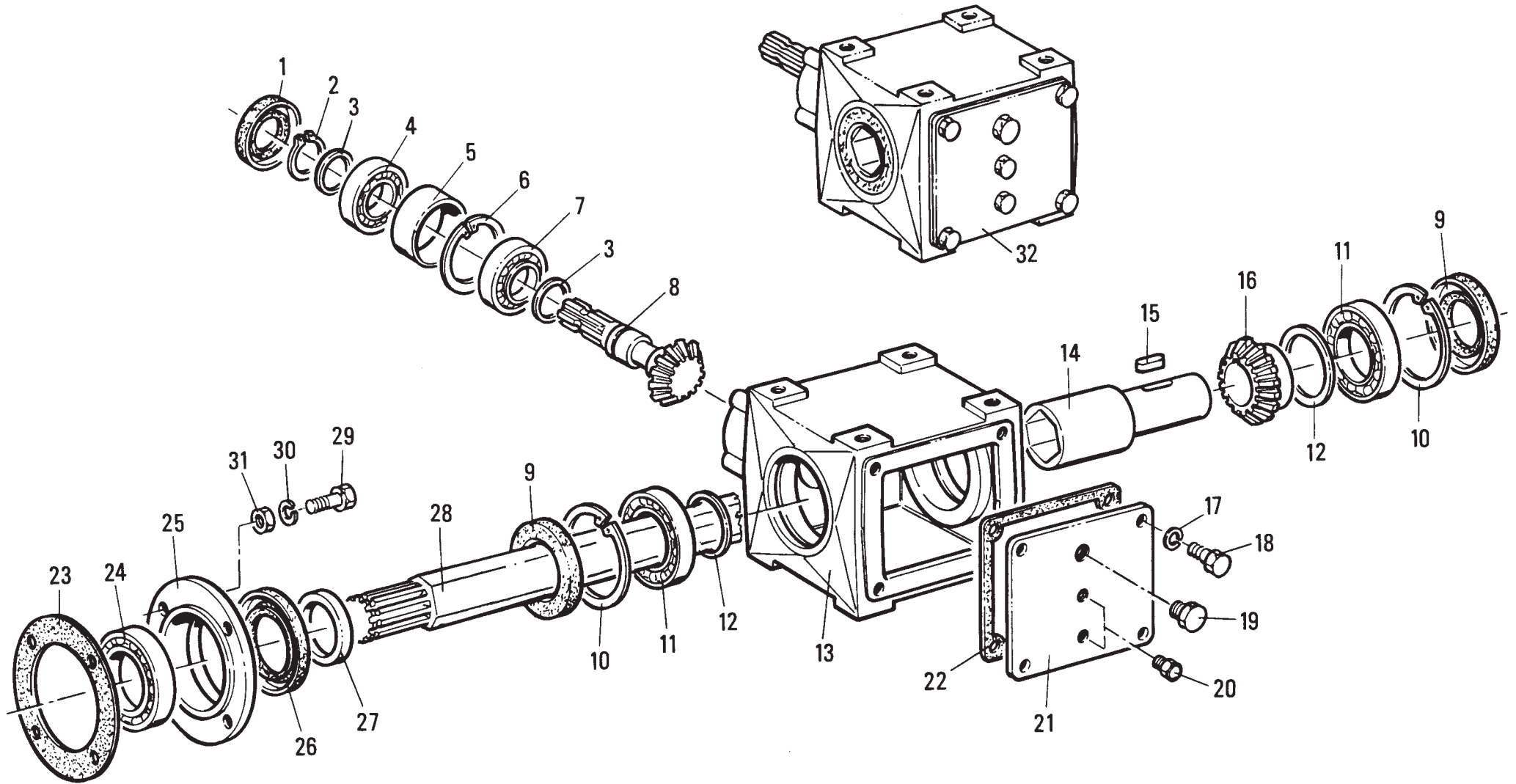


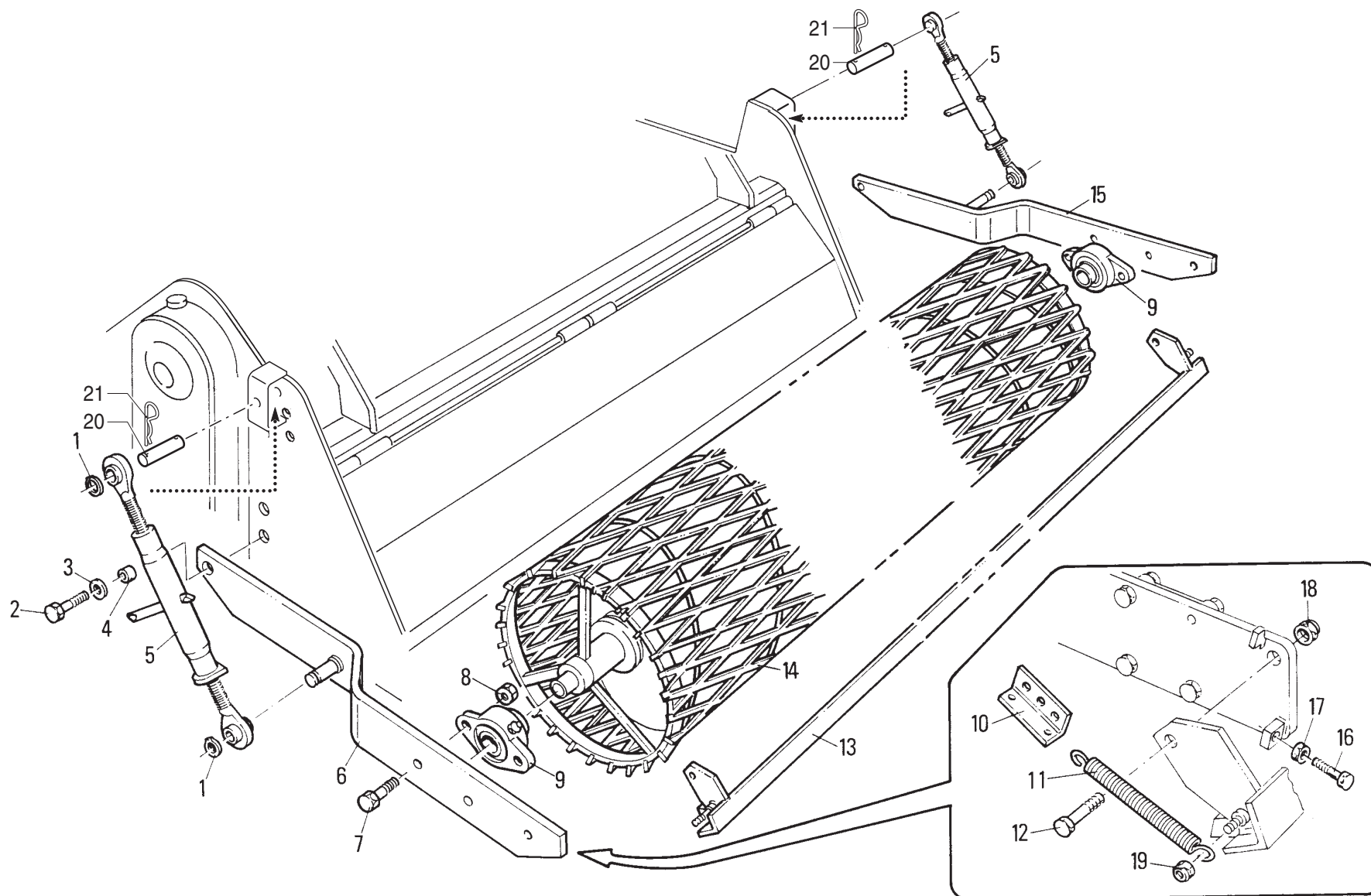


MURATORI MZ61SXL

TAV. 3.0

POS.	N° CODICE	Q.	DESCRIZIONE	DESIGNATION	BENENNUNG	DESCRIPTION	DESIGNAZIONE	Da matr. De nr. serie Vom Seriennr. From serial nr.	Fino matr. Jusqu'au nr. serie Bis Seriennr. Up to serial nr.
1	66005200	1	ANELLO TENUTA	JOINT D'ETANCHEITE	DICHTUNGSRING	JUNT RING	35 x 72 x 12		
2	63000600	1	ANELLO ELASTICO	ARRETOIR	SPANNRING	SNAP-RING	Ø 35 E UNI 7435		
3	68004200	2	SPESSORE	EPAISSEUR	DISTANZRING	SPACER	35 x 48		
4	67003700	1	CUSCINETTO	ROULEMENT	LAGER	BEARING	6207		
5	32059500	1	DISTANZIALE	ENTRETOISE	DISTANZSTÜCK	SPACER			
6	63000300	1	ANELLO ELASTICO	ARRETOIR	SPANNRING	SNAP-RING	Ø 72 I UNI 7437		
7	67000300	1	CUSCINETTO	ROULEMENT	LAGER	BEARING	30207		
8	10019400	1	ALBERO	ARBRE	WELLE	SHAFT			
9	66005300	2	ANELLO TENUTA	JOINT D'ETANCHEITE	DICHTUNGSRING	JUNT RING	60 x 95 x 10 Lab. parap.		
10	63003700	2	ANELLO ELASTICO	ARRETOIR	SPANNRING	SNAP-RING	Ø 95 I UNI 7437		
11	67003300	2	CUSCINETTO	ROULEMENT	LAGER	BEARING	6012		
12	68029500	2	SPESSORE	EPAISSEUR	DISTANZRING	SPACER	85 x 94		
13	01010400	1	SCATOLA	CARTER	GEHÄUSE	GEARBOX			
14	32059600	1	CANOTTO ESAG.	TUBE	ROHR	TUBE			
15	65001800	1	LINGUETTA	CLAVETTE	KEIL	KEY	14 x 9 x 35		
16	10019500	1	CORONA	COURONNE	KRANZ	CROWN			
17	61000400	2	RONDELLA	RONDELLE	SCHEIBE	WASHER	DENT. INT. Ø 10 UNI 3704		
18	60004000	2	VITE	VIS	SCHRAUBE	SCREW	TE 10 x 20 UNI 5739 8,8		
19	68002500	1	TAPPO	BOUCHON	STOPFEN	PLUG	3/8 Esag. Est.		
20	68008700	2	TAPPO	BOUCHON	STOPFEN	PLUG	3/8 Conico		
21	39080900	1	COPERCHIO	COUVERCLE	DECKEL	COVER			
22	80012500	1	GUARNIZIONE	GARNITURE	DICHTUNG	SEAL			
23	80009000	1	GUARNIZIONE	GARNITURE	DICHTUNG	SEAL			
24	67001900	1	CUSCINETTO	ROULEMENT	LAGER	BEARING	6308		
25	10013100	1	SUPPORTO	SUPPORT	HALTERUNG	SUPPORT			
26	66000800	1	ANELLO TENUTA	JOINT D'ETANCHEITE	DICHTUNGSRING	JUNT RING	50 x 80 x 10		

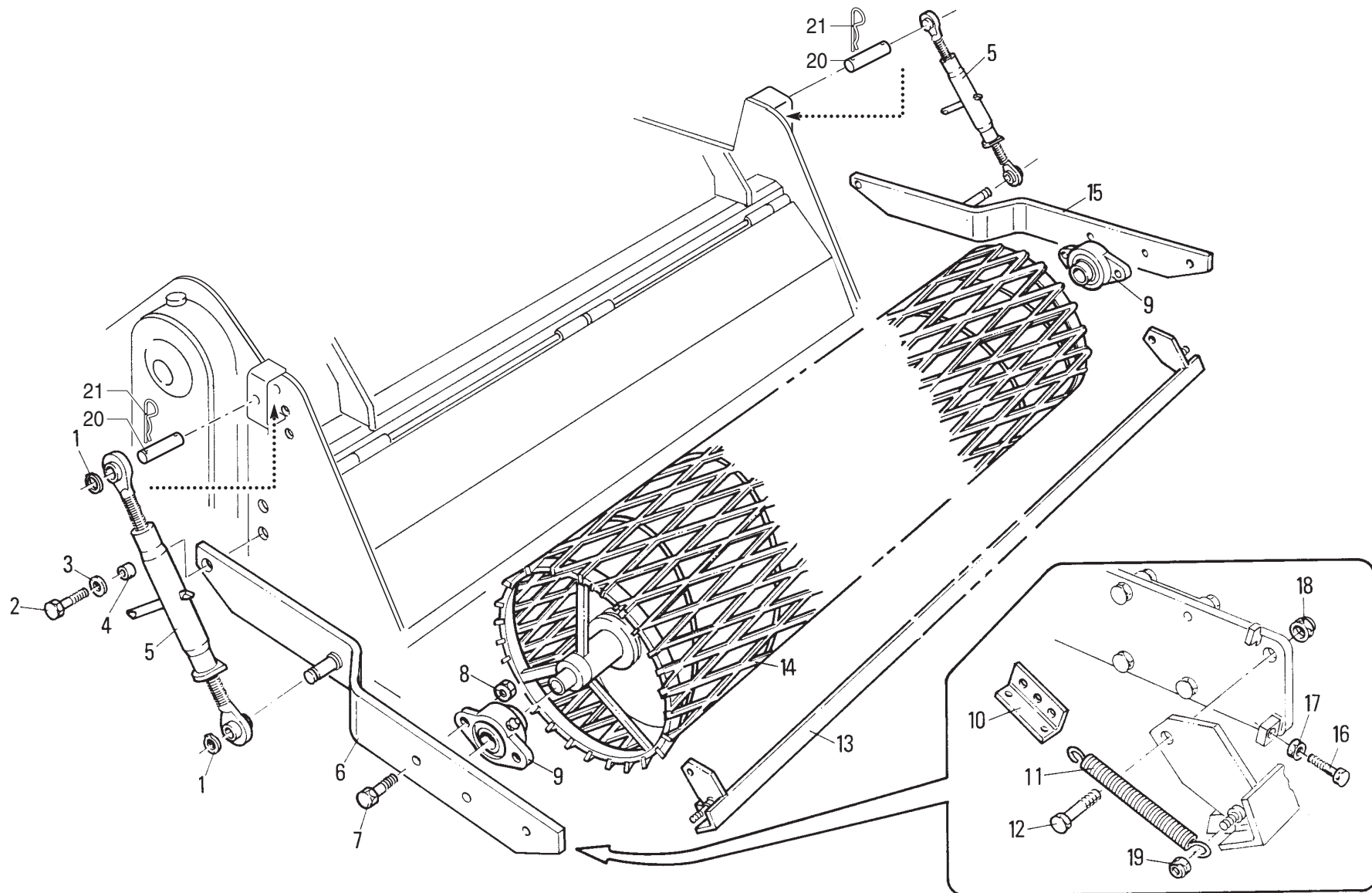


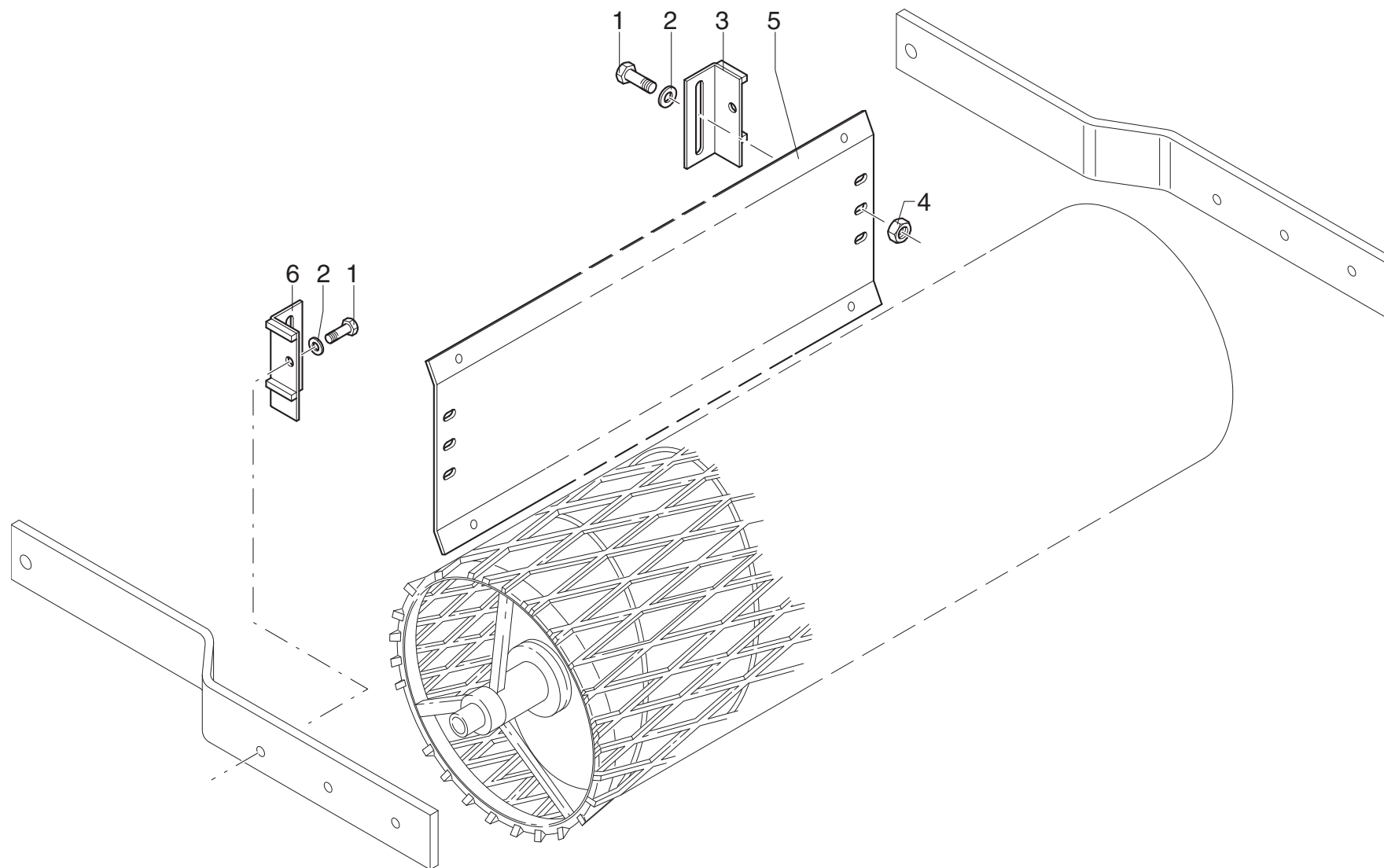


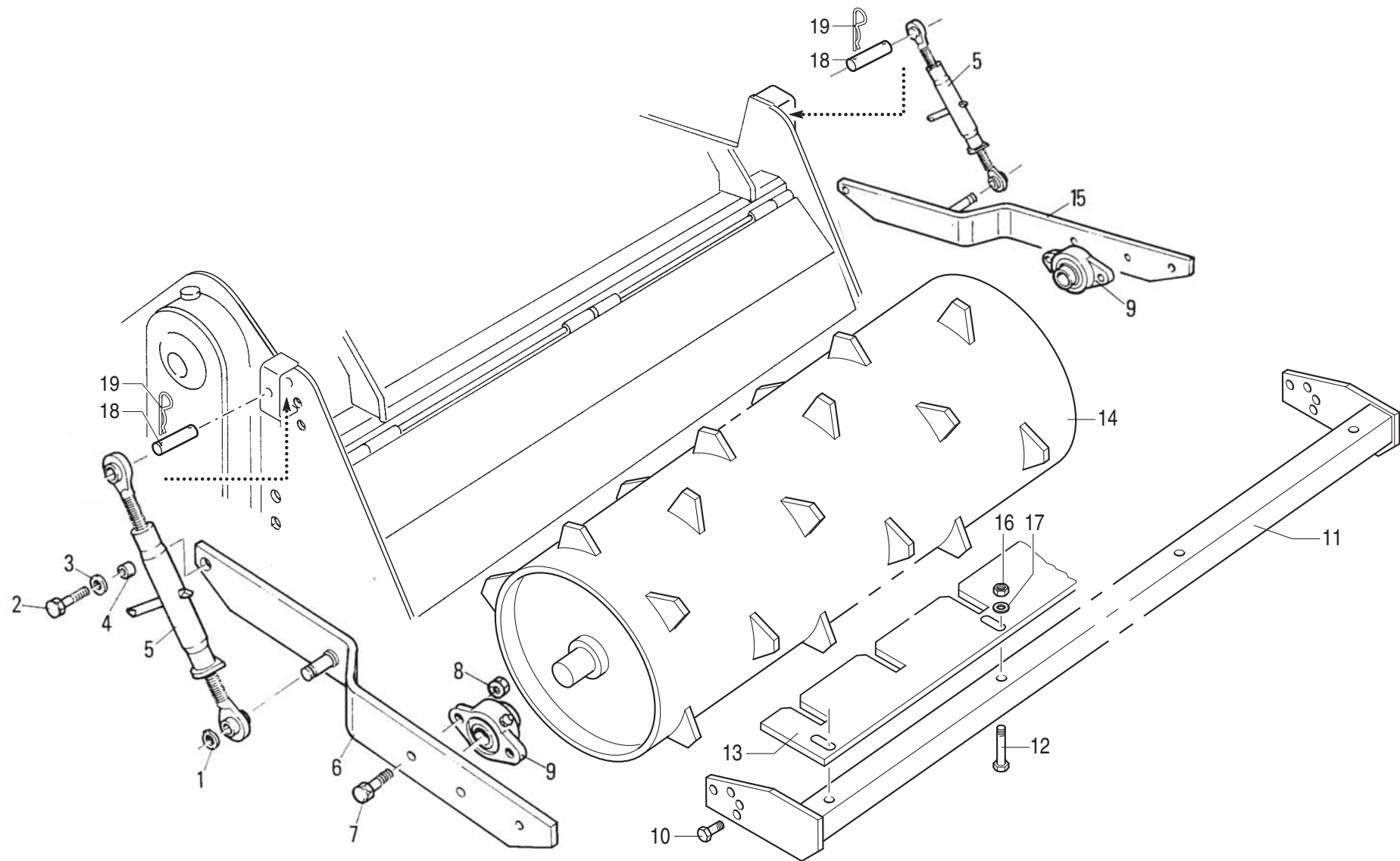
MURATORI MZ61SXL

TAV. 4.0

POS.	N° CODICE	Q.	DESCRIZIONE	DESIGNATION	BENENNUNG	DESCRIPTION	DESIGNAZIONE	Da matr. De nr. serie Vom Seriennr. From serial nr.	Fino matr. Jusqu'au nr. serie Bis Seriennr. Up to serial nr.
1	63005900	4	ANELLO ELASTICO	ARRETOIR	SPANNRING	SNAP-RING	Ø 19 E UNI 7435		
2	60026400	2	VITE	VIS	SCHRAUBE	SCREW	TE 14 x 40 UNI 5739		
3	61006600	2	RONDELLA	RONDELLE	SCHEIBE	WASHER	PIANA Ø 14 UNI 6592		
4	32156500	2	BOCCOLA	DOUILLE	BUCHSE	BUSHING			
5	68020300	2	TENDITORE	TENDEUR	SPANNSCHLOSS	COUPLING-SLEEVE			
6	40236700	1	BRACCIO SX	BRAS (G)	ARM (LINKS)	ARM (LH)	105 - 165		132233
6	40321600	1	BRACCIO SX	BRAS (G)	ARM (LINKS)	ARM (LH)		132234	
7	60030400	4	VITE	VIS	SCHRAUBE	SCREW	TE 12 x 40 UNI 5739		
8	62010600	4	DADO	ECROU	MUTTER	NUT	M 12 x 1,75 AUTOBLOCC.		
9	67007900	2	SUPPORTO	SUPPORT	HALTERUNG	SUPPORT	UCFL 205		
10	34027500	2	REGOLAZIONE	REGULATEUR	MECHANISCHER REGLER	GOVERNOR			
11	68085500	2	MOLLA	RESSORT	FEDER	SPRING			
12	60023200	2	VITE	VIS	SCHRAUBE	SCREW	TE 14 x 35 UNI 5739 8,8 ZNT		
13	40237300	1	RASCHIARULLO	GRATTOIR	SCHABEISEN	SCRAPER	105		
13	40237400	1	RASCHIARULLO	GRATTOIR	SCHABEISEN	SCRAPER	125		
13	40237500	1	RASCHIARULLO	GRATTOIR	SCHABEISEN	SCRAPER	145		
13	40237600	1	RASCHIARULLO	GRATTOIR	SCHABEISEN	SCRAPER	165		
14	42061500	1	RULLO	ROULEAU	WALZE	ROLLER	105		
14	42061000	1	RULLO	ROULEAU	WALZE	ROLLER	125		
14	42061100	1	RULLO	ROULEAU	WALZE	ROLLER	145		
14	42061200	1	RULLO	ROULEAU	WALZE	ROLLER	165		
15	40236800	1	BRACCIO DX	BRAS (D)	ARM (RECHTS)	ARM (RH)	105 - 165		132233
15	40321700	1	BRACCIO DX	BRAS (D)	ARM (RECHTS)	ARM (RH)		132234	
16	60022200	2	VITE	VIS	SCHRAUBE	SCREW	TE 10 x 50 UNI 5739		
17	62003200	2	DADO	ECROU	MUTTER	NUT	M 10 x 1,5 UNI 5588		
18	62010800	2	DADO	ECROU	MUTTER	NUT	M 14 AUTOBLOCC.		



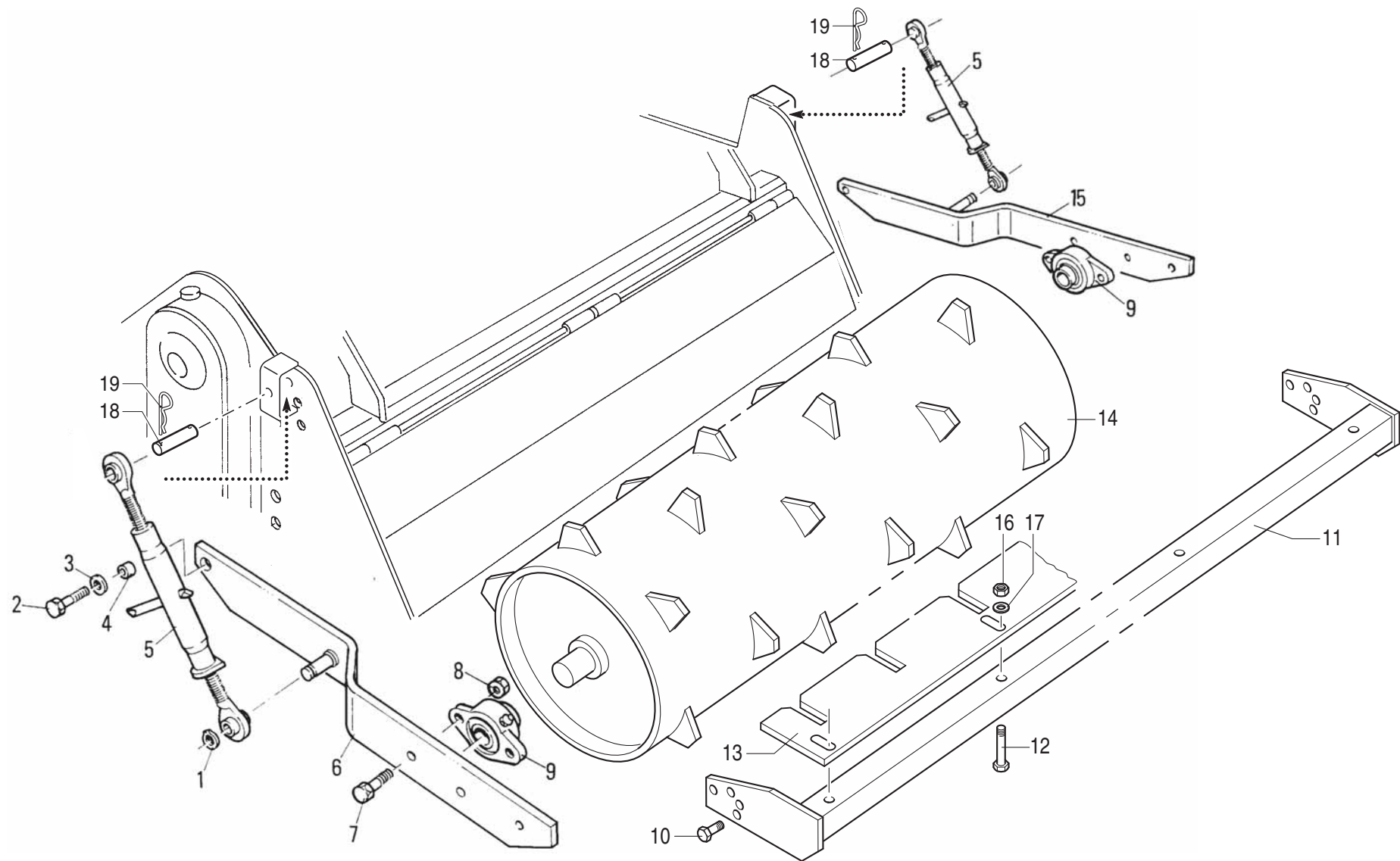


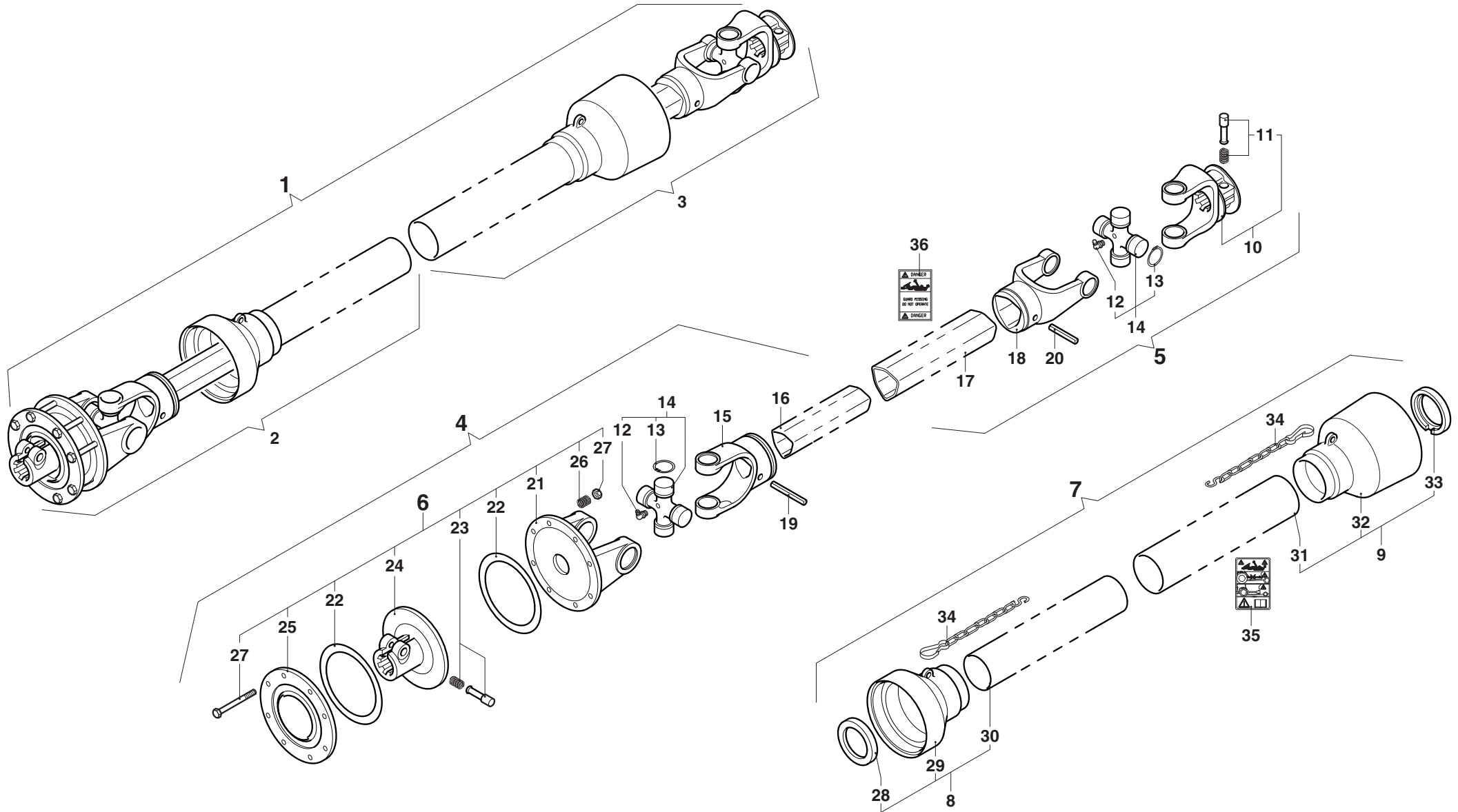


MURATORI MZ61SXL

TAV. 6.0

POS.	N° CODICE	Q.	DESCRIZIONE	DESIGNATION	BENENNUNG	DESCRIPTION	DESIGNAZIONE	Da matr. De nr. serie Vom Seriennr. From serial nr.	Fino matr. Jusqu'au nr. serie Bis Seriennr. Up to serial nr.
1	63005900	4	ANELLO ELASTICO	ARRETOIR	SPANNRING	SNAP-RING	Ø 19 E UNI 7435		
2	60026400	2	VITE	VIS	SCHRAUBE	SCREW	TE 14 x 40 UNI 5739		
3	61006600	2	RONDELLA	RONDELLE	SCHEIBE	WASHER	PIANA Ø 14 UNI 6592		
4	32156500	2	BOCCOLA	DOUILLE	BUCHSE	BUSHING			
5	68020300	2	TENDITORE	TENDEUR	SPANNSCHLOSS	COUPLING-SLEEVE			
6	40236700	1	BRACCIO SX	BRAS (G)	ARM (LINKS)	ARM (LH)	105 - 165		132233
6	40321600	1	BRACCIO SX	BRAS (G)	ARM (LINKS)	ARM (LH)		132234	
7	60030400	4	VITE	VIS	SCHRAUBE	SCREW	TE 12 x 40 UNI 5739		
8	62010600	4	DADO	ECROU	MUTTER	NUT	M 12 x 1,75 AUTOBLOCC.		
9	67007900	2	SUPPORTO	SUPPORT	HALTERUNG	SUPPORT	UCFL 205		
10	60021200		VITE	VIS	SCHRAUBE	SCREW	TE 12 x 35 UNI 5739		
11	40262900	1	SUPPORTO	SUPPORT	HALTERUNG	SUPPORT	105		
11	40263000	1	SUPPORTO	SUPPORT	HALTERUNG	SUPPORT	125		
11	40263100	1	SUPPORTO	SUPPORT	HALTERUNG	SUPPORT	145		
11	40263200	1	SUPPORTO	SUPPORT	HALTERUNG	SUPPORT	165		
12	60023100		VITE	VIS	SCHRAUBE	SCREW	TE 10 x 70 UNI 5737		
13	30198100	1	RASCHIARULLO	GRATTOIR	SCHABEISEN	SCRAPER	105		
13	30198200	1	RASCHIARULLO	GRATTOIR	SCHABEISEN	SCRAPER	125		
13	30198300	1	RASCHIARULLO	GRATTOIR	SCHABEISEN	SCRAPER	145		
13	30198400	1	RASCHIARULLO	GRATTOIR	SCHABEISEN	SCRAPER	165		
14	42070200	1	RULLO	ROULEAU	WALZE	ROLLER	105		
14	42070300	1	RULLO	ROULEAU	WALZE	ROLLER	125		
14	42070400	1	RULLO	ROULEAU	WALZE	ROLLER	145		
14	42070500	1	RULLO	ROULEAU	WALZE	ROLLER	165		
15	40236800	1	BRACCIO DX	BRAS (D)	ARM (RECHTS)	ARM (RH)	105 - 165		132233
15	40321700	1	BRACCIO DX	BRAS (D)	ARM (RECHTS)	ARM (RH)		132234	

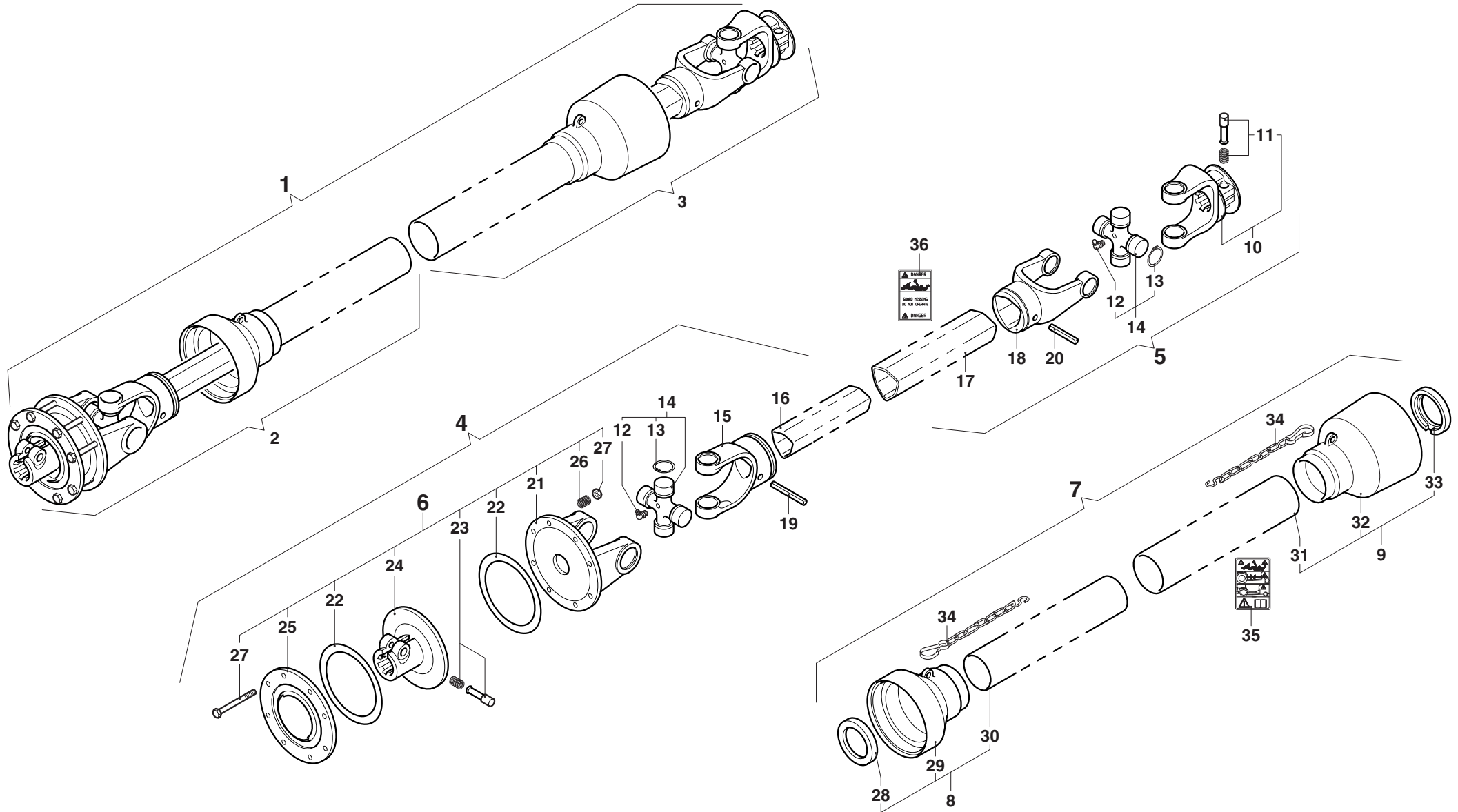




MURATORI MZ61SXL

TAV. 7.0

POS.	N° CODICE	Q.	DESCRIZIONE	DESIGNATION	BENENNUNG	DESCRIPTION	DESIGNAZIONE	Da matr. De nr. serie Vom Seriennr. From serial nr.	Fino matr. Jusqu'au nr. serie Bis Seriennr. Up to serial nr.
1	AB408FF1DO	1	ALBERO CARDANICO COMPLETO	ARBRE A JOINTS DE CARDAN	KARDANWELLE	PTO SHAFT			
2	B408001243	1	SEMIALBERO INTERNO	DEMI-ARBRE INTERIEUR	INNENHALBWELLE	INTERNAL HALF SHAFT			
3	B408002	1	SEMIALBERO ESTERNO	DEMI-ARBRE EXTERIEUR	AUSSENHALBWELLE	EXTERNAL HALF SHAFT			
4	B50851243	1	SEMIALBERO INTERNO	DEMI-ARBRE INTERIEUR	INNENHALBWELLE	INTERNAL HALF SHAFT			
5	B50852S60	1	SEMIALBERO ESTERNO	DEMI-ARBRE EXTERIEUR	AUSSENHALBWELLE	EXTERNAL HALF SHAFT			
6	086105	1	FRIZIONE	EMBRAYAGE	KUPPLUNG	CLUTCH			
7	083B05085SC	1	PROTEZIONE	PROTECTION	SCHUTZ	GUARD			
8	083B040801	1	PROTEZIONE INTERNA	PROTECTION INTERIEURE	INNENSCHUTZ	INTERNAL GUARD			
9	083B040802	1	PROTEZIONE ESTERNA	PROTECTION EXTERIEURE	AUSSENSCHUTZ	EXTERNAL GUARD			
10	0800503S60	1	FORCELLA	FOURCHE	GABEL	YOKE			
11	0435000300	1	PULSANTE	BOUTON	DRUCKKNOPF	PUSH BUTTON			
12	09840081002	2	INGRASSATORE	GRAISSEUR	SCHMIERNIPPEL	GREASE FITTING			
13	09802030	8	ANELLO ELASTICO	ARRETOIR	SPANNRING	SNAP-RING			
14	08205	2	CROCIERA	CROISILLON	KREUZSTÜCK	SPIDER			
15	08005011	1	FORCELLA	FOURCHE	GABEL	YOKE			
16	09881364100	1	TUBO INTERNO	TUBE INTERIEUR	INNENROHR	INTERNAL TUBE			
17	09881433100	1	TUBO ESTERNO	TUBE EXTERIEUR	AUSSENROHR	EXTERNAL TUBE			
18	08005021	1	FORCELLA	FOURCHE	GABEL	YOKE			
19	098700865	1	SPINA ELASTICA	GOUPILLE ELASTIQUE	SPANNSTIFT	ELASTIC PIN			
20	098700870	1	SPINA ELASTICA	GOUPILLE ELASTIQUE	SPANNSTIFT	ELASTIC PIN			
21	086910105	1	FORCELLA	FOURCHE	GABEL	YOKE			
22	09833140	2	DISCO	DISQUE	SCHEIBE	DISC			
23	0986014075	1	PULSANTE	BOUTON	DRUCKKNOPF	PUSH BUTTON			
24	0869107A60	1	MOZZO	MOYEU	NABE	HUB			
25	869112	1	DISCO	DISQUE	SCHEIBE	DISC			





MURATORI S.p.A.

Via Pavarello, 21 - 41051 Castelnuovo Rangone (MO) Italy - Tel. 059.5330611 Fax 059.537259

www.muratoriequip.it *info@muratoriequip.it*

Capitale sociale Euro 480.000 interamente versato

Registro Imprese di Modena

Codice fiscale e numero d'iscrizione: 00708860366