



MURATORI

**TIPO-TYPE-TYP
MZ61SXL**

CATALOGO RICAMBI
Catalogue Pièces Detachées
Ersatzteilkatalog
Spare Parts Catalogue
Catálogo Recambios

EDIZIONE 10/2017



**NORME PER LE ORDINAZIONI - COMMANDES/NORMES - BESTELLNORMEN - HOW TO ORDER
INDICE DELLE TAVOLE - INDEX DES TABLES - TAFELVERZEICHNIS - TABLES INDEX**

MZ61SXL

Per ordinare parti di ricambio specificare:

- tipo e matricola della macchina (apposti sulla macchina o sui documenti di acquisto);
- numero del riferimento del pezzo nel disegno (Pos.), numero della tavola (Tav.) e numero di codice

N.B.: le indicazioni destro o sinistro vengono date guardando la macchina da dietro.

Pour les commandes de pièces de rechange veuillez spécifier:

- *type et numéro de série de la machine (indiqués sur la machine et sur le bon d'achat);*
- *numéro de référence du pièce sur le plan (Pos.), numéro du plan (Tav.) et numéro de code (codice)*

N.B.: *les indications droite ou gauche sont données en regardant la machine par derrière.*

Zum Bestellen von Ersatzteilen folgendes angeben:

- Typ und Serien-Nr. der Maschine (zu finden auf der Maschine oder der Einkaufspapieren);
- Bezug-Nr. des Ersatzteils auf der Zeichnung (Pos.), Zeichnungsnummer (Tav.) und Kodenummer (codice)

N.B.: die Angaben rechts und links verstehen sich so, dass man hinter der Maschine steht.

When ordering spare parts specify:

- *machine type and serial number (found on the machine or on the purchasing documents);*
- *reference number of the part on the relative drawing (Pos.) number of the drawing (Tav.) and part number (codice)*

N.B.: *right-hand or left-hand indications are made by viewing the machine from the rear.*

TAV. 1.0 1/2

GRUPPO TELAIO
ENSEMBLE CHASSIS
SATZ FÜR RAHMEN
KIT FOR FRAME

TAV. 1.0 2/2

GRUPPO TELAIO
ENSEMBLE CHASSIS
SATZ FÜR RAHMEN
KIT FOR FRAME

TAV. 2.0

GRUPPO RULLO ROTORE
ENSEMBLE ROTOR
SATZ FÜR ROTOR
KIT FOR ROTOR

TAV. 3.0

GRUPPO RIDUTTORE A 1 VELOCITA'
ENSEMBLE - BOITIER MONOVITESSE
SATZ FÜR EINGANGGETRIEBE
KIT FOR ONE-SPEED GEAR BOX

TAV. 4.0

GRUPPO RULLO IN LAMIERA STIRATA
ENSEMBLE ROULEAU ARRIERE EN TOLE STRIEE
SATZ HINTERE GITTERWALZE
REAR ROLLER IN EXPANDED METAL

TAV. 5.0

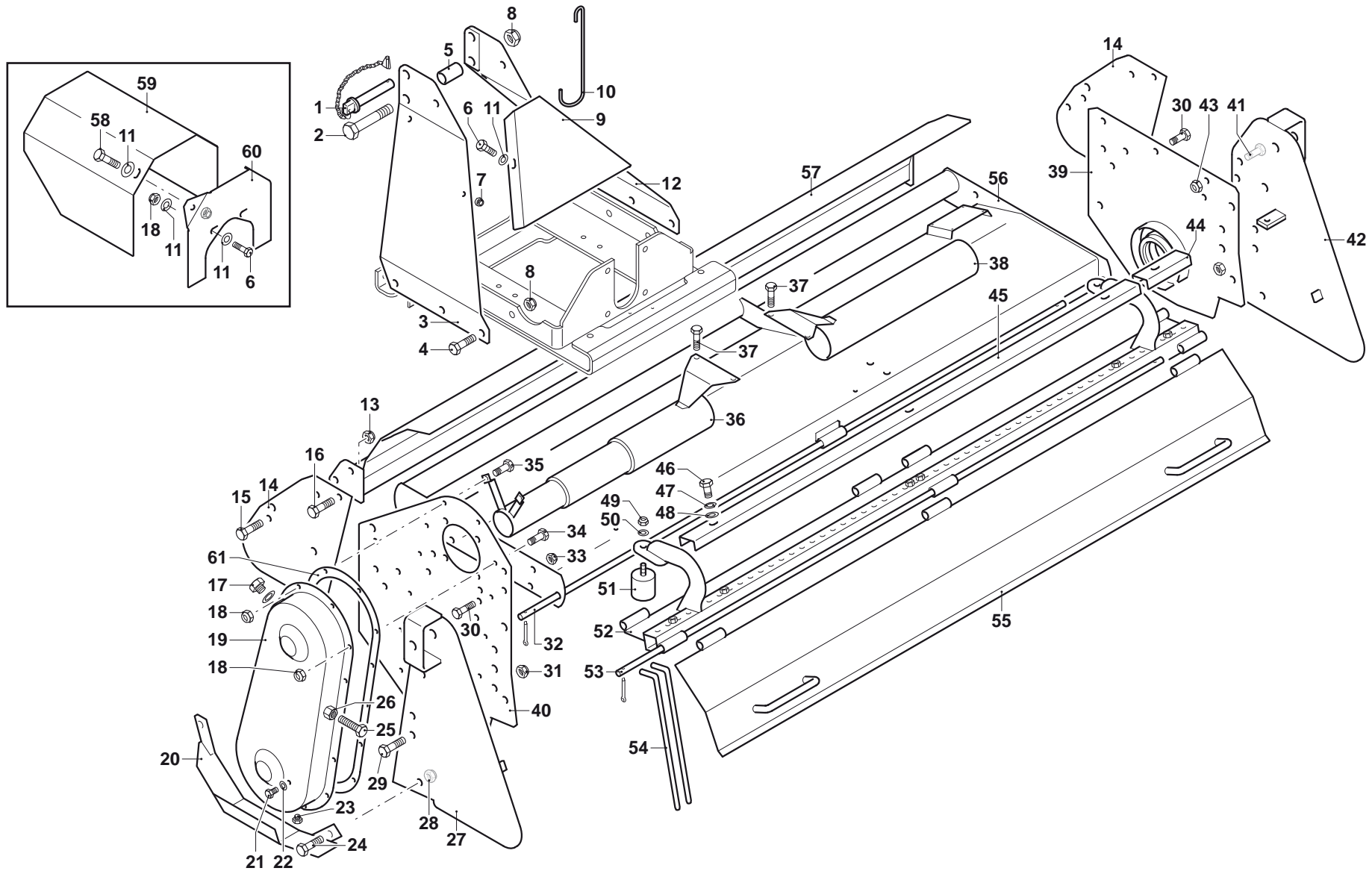
BARRA LIVELLATRICE
BARRE NIVELLEUSE
PLANIERSCHIENE
LEVELLING BAR

TAV. 6.0

GRUPPO RULLO PACKER
ENSEMBLE ROULEAU PACKER
SATZ PACKERWALZE
KIT PACKER ROLLER

TAV. 7.0

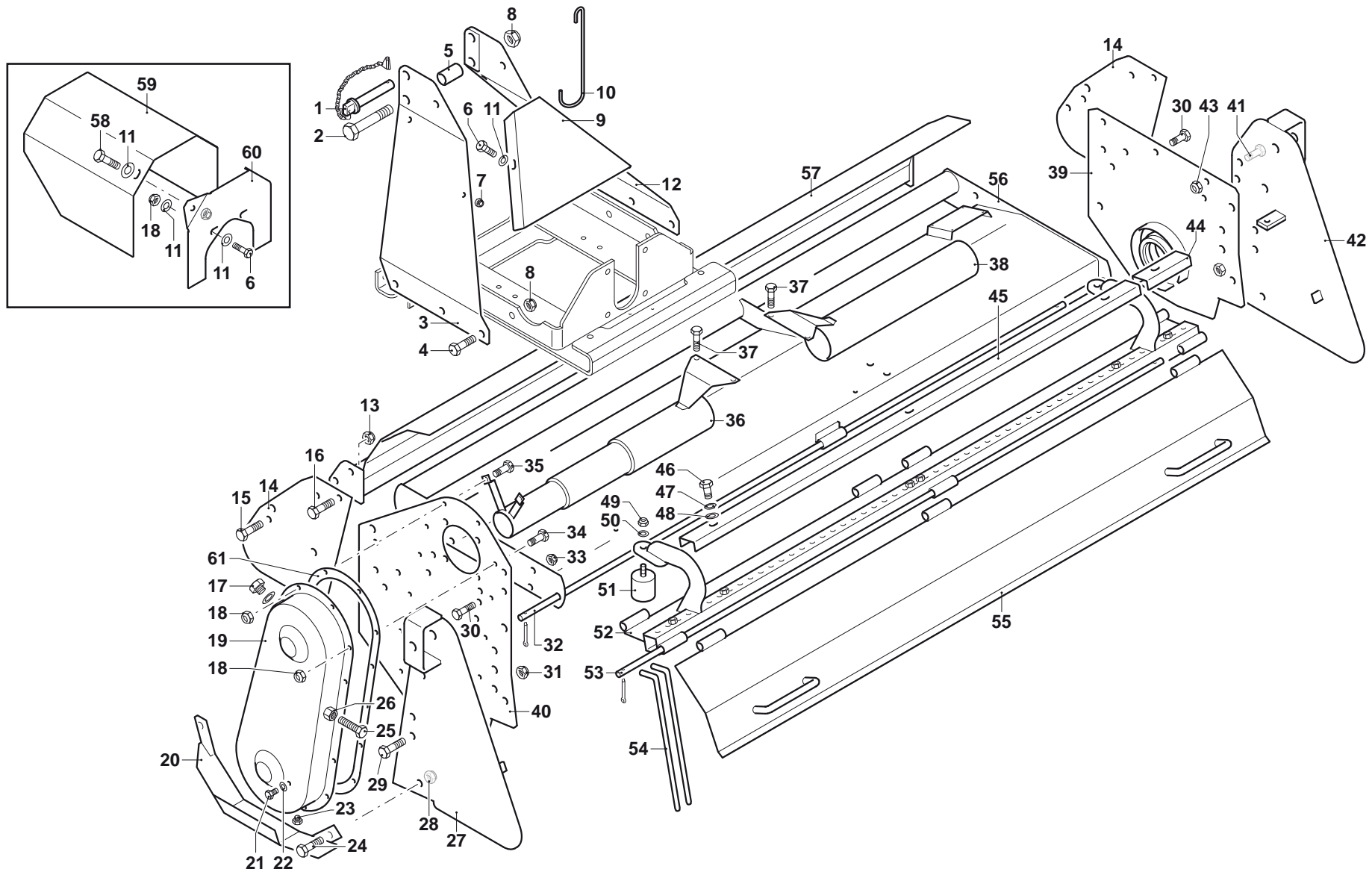
ALBERO CARDANICO COMPLETO
ARBRE A JOINTS DE CARDAN
KARDANWELLE
PTO SHAFT



MURATORI MZ61SXL

TAV. 1.0 1/2

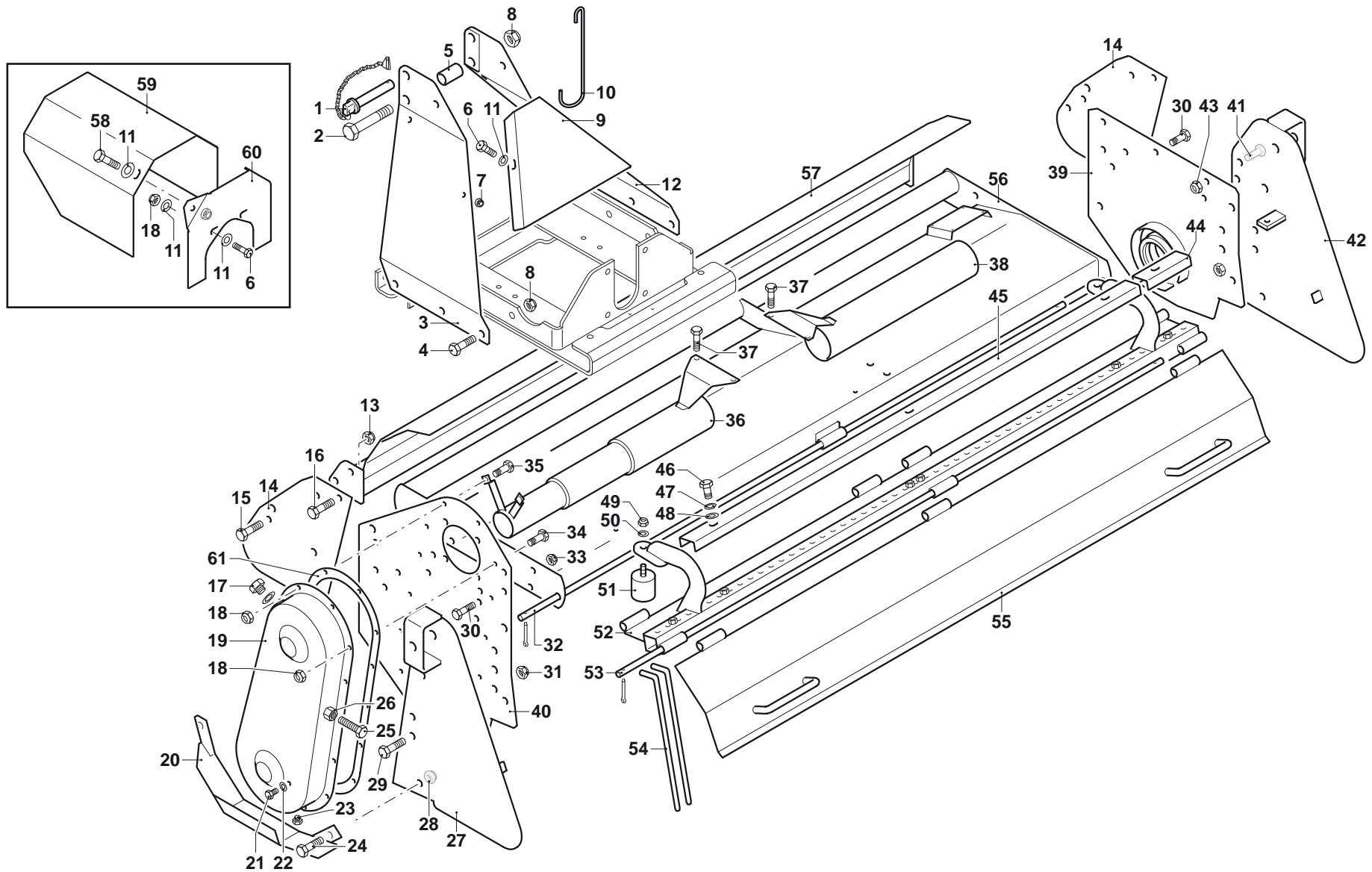
| POS. | N° CODICE | Q. | DESCRIZIONE | DESIGNATION | BENENNUNG | DESCRIPTION | DESIGNAZIONE | Da matr. De nr. serie Vom Seriennr. From serial nr. | Fino matr. Jusqu'au nr. serie Bis Seriennr. Up to serial nr. |
|------|-----------|----|-------------|-------------|-----------------|-------------|------------------------|--|---|
| 1 | 68062000 | 1 | PERNO | PIVOT | BOLZEN | PIN | | | |
| 2 | 60023400 | 1 | VITE | VIS | SCHRAUBE | SCREW | TE 14 x 90 UNI 5737 | | |
| 3 | 40295700 | 1 | ARCATA SX | ARCADE (G) | ARKADE (LINKS) | ARCADE (LH) | | | |
| 4 | 60023200 | 6 | VITE | VIS | SCHRAUBE | SCREW | TE 14 x 35 UNI 5739 | | |
| 5 | 32069101 | 1 | DISTANZIALE | ENTRETOISE | DISTANZSTÜCK | SPACER | | | |
| 6 | 60022800 | 4 | VITE | VIS | SCHRAUBE | SCREW | TE 8 x 20 UNI 5739 | | |
| 7 | 62007200 | 2 | DADO | ECROU | MUTTER | NUT | M 8 X 1,25 UNI 5587 | | |
| 8 | 62010800 | 7 | DADO | ECROU | MUTTER | NUT | M 14 X 2 AUTOBLOCC. | | |
| 9 | 39099401 | 1 | CHIUSURA | FERMATURE | VERSCHLUSS | LOCK | | | |
| 10 | 38024500 | 1 | GANCIO | CROCHET | HAKEN | HOOK | | | |
| 11 | 61006200 | 6 | RONDELLA | RONDELLE | SCHEIBE | WASHER | PIANA Øe 24 Øi 9 | | |
| 12 | 40295800 | 1 | ARCATA DX | ARCADE (D) | ARKADE (RECHTS) | ARCADE (RH) | | | |
| 13 | 62010600 | 4 | DADO | ECROU | MUTTER | NUT | M 12 x 1,75 AUTOBLOCC. | | |
| 14 | 39213301 | 2 | FIANCO | FLANC | SEITENWAND | SIDE FRAME | | | |
| 15 | 60021300 | 4 | VITE | VIS | SCHRAUBE | SCREW | TE 12 x 30 UNI 5739 | | |
| 16 | 60021200 | 4 | VITE | VIS | SCHRAUBE | SCREW | TE 12 x 35 UNI 5739 | | |
| 17 | 68000500 | 1 | TAPPO | BOUCHON | STOPFEN | PLUG | | | |
| 18 | 62010200 | 18 | DADO | ECROU | MUTTER | NUT | M 8 x 1,25 AUTOBLOCC. | | |
| 19 | 40207600 | 1 | CARTER | CARTER | KETTENKASTEN | CASING | | | |
| 20 | 40222500 | 1 | SLITTA SX | PATIN (G) | KUFE (L) | SKID (LH) | | | |
| 21 | 60001100 | 1 | VITE | VIS | SCHRAUBE | SCREW | TE 10 x 10 UNI 5739 | | |
| 22 | 61000800 | 1 | RONDELLA | RONDELLE | SCHEIBE | WASHER | PIANA Ø 10 ALLUMINIO | | |
| 23 | 68008700 | 1 | TAPPO | BOUCHON | STOPFEN | PLUG | | | |
| 24 | 60026400 | 2 | VITE | VIS | SCHRAUBE | SCREW | TE 14 x 40 UNI 5739 | | |
| 25 | 60020000 | 1 | VITE | VIS | SCHRAUBE | SCREW | TE 16 x 80 UNI 5739 | | |
| 26 | 62000900 | 1 | DADO | ECROU | MUTTER | NUT | M 16 x 2 UNI 5587 | | |



MURATORI MZ61SXL

TAV. 1.0 1/2

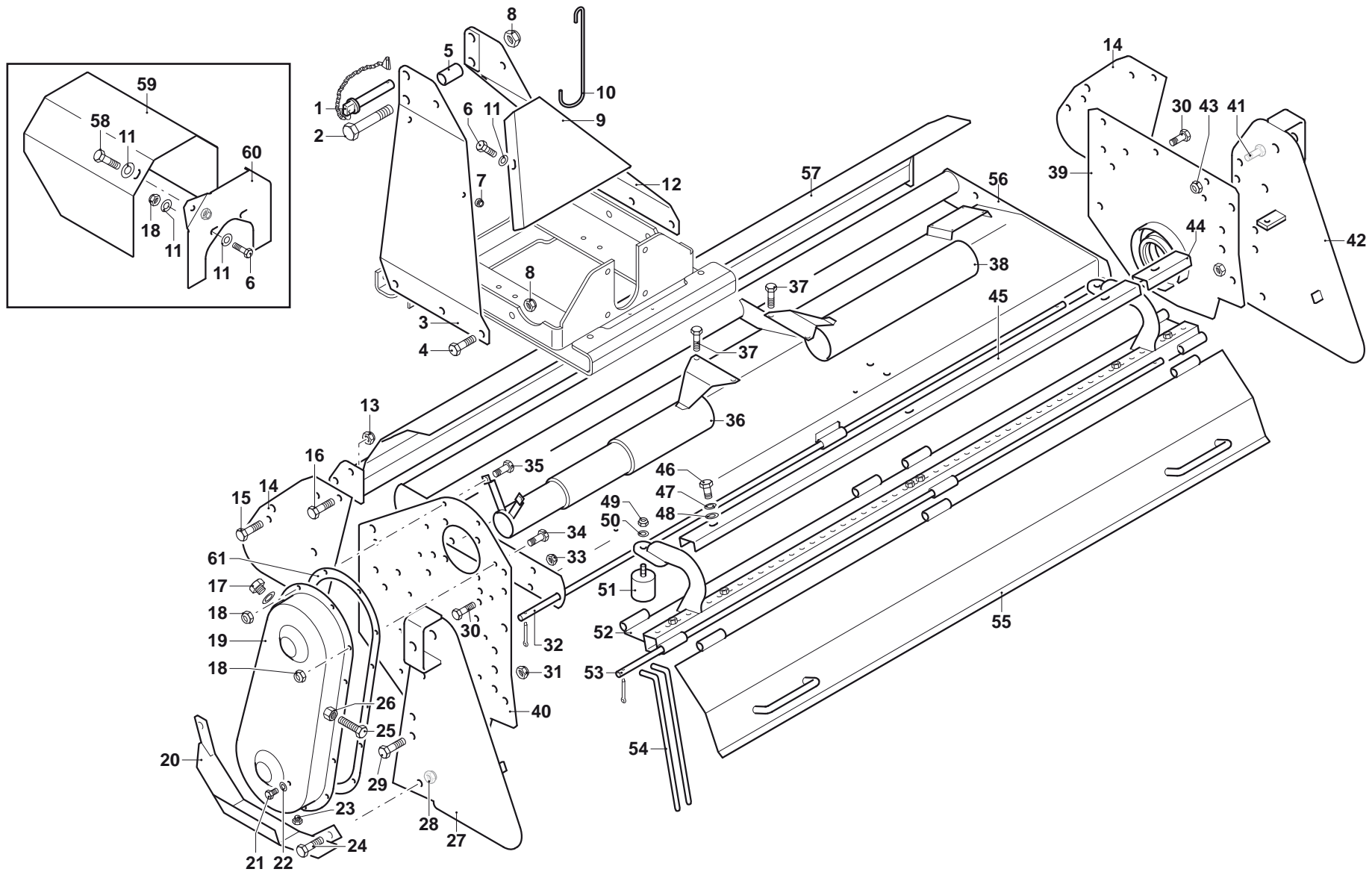
| POS. | N° CODICE | Q. | DESCRIZIONE | DESIGNATION | BENENNUNG | DESCRIPTION | DESIGNAZIONE | Da matr. De nr. serie Vom Seriennr. From serial nr. | Fino matr. Jusqu'au nr. serie Bis Seriennr. Up to serial nr. |
|------|-----------|----|-------------|-------------|------------|-------------|------------------------|--|---|
| 27 | 40299800 | 1 | FIANCO SX | FLANC | SEITENWAND | SIDE FRAME | | | |
| 28 | 62010800 | 2 | DADO | ECROU | MUTTER | NUT | M 14 x 2 AUTOLOCC. | | |
| 29 | 60026700 | 4 | VITE | VIS | SCHRAUBE | SCREW | TE 14 x 30 UNI 5739 | | |
| 30 | 60023000 | 6 | VITE | VIS | SCHRAUBE | SCREW | TE 12 x 30 UNI 5739 | | |
| 31 | 62010800 | 4 | DADO | ECROU | MUTTER | NUT | M 14 x 2 AUTOBLOCC. | | |
| 32 | 31054700 | 1 | ASTA | TIGE | STANGE | ROD | 105 | | |
| 32 | 31054900 | 1 | ASTA | TIGE | STANGE | ROD | 125 | | |
| 32 | 31055100 | 1 | ASTA | TIGE | STANGE | ROD | 145 | | |
| 32 | 31055200 | 1 | ASTA | TIGE | STANGE | ROD | 165 | | |
| 33 | 62010600 | 5 | DADO | ECROU | MUTTER | NUT | M 12 x 1,75 AUTOBLOCC. | | |
| 34 | 60022800 | 12 | VITE | VIS | SCHRAUBE | SCREW | TE 8 x 20 UNI 5739 | | |
| 35 | 60026900 | 2 | VITE | VIS | SCHRAUBE | SCREW | TE 8 x 25 UNI 5739 | | |
| 36 | 45084800 | 1 | PROTEZIONE | PROTECTION | SCHUTZ | GUARD | 105 | | |
| 36 | 45085000 | 1 | PROTEZIONE | PROTECTION | SCHUTZ | GUARD | 125 | | |
| 36 | 45085200 | 1 | PROTEZIONE | PROTECTION | SCHUTZ | GUARD | 145 | | |
| 36 | 45085300 | 1 | PROTEZIONE | PROTECTION | SCHUTZ | GUARD | 165 | | |
| 37 | 60020400 | 4 | VITE | VIS | SCHRAUBE | SCREW | TE 12 x 25 UNI 5739 | | |
| 38 | 40204200 | 1 | PROTEZIONE | PROTECTION | SCHUTZ | GUARD | 105 | | |
| 38 | 40204600 | 1 | PROTEZIONE | PROTECTION | SCHUTZ | GUARD | 125-145 | | |
| 38 | 40204700 | 1 | PROTEZIONE | PROTECTION | SCHUTZ | GUARD | 165 | | |
| 39 | 40299700 | 1 | FIANCO | FLANC | SEITENWAND | SIDE FRAME | | | |
| 40 | 40299600 | 1 | PIASTRA | PLAQUE | PLATTE | PLATE | | | |
| 41 | 60021200 | 2 | VITE | VIS | SCHRAUBE | SCREW | TE 12 x 35 UNI 5739 | | |
| 42 | 40299900 | 1 | FIANCO DX | FLANC | SEITENWAND | SIDE FRAME | | | |
| 43 | 62010600 | 2 | DADO | ECROU | MUTTER | NUT | M 12 x 1,75 AUTOBLOCC. | | |
| 44 | 39214800 | 2 | COPERCHIO | COUVERCLE | DECKEL | COVER | | | |

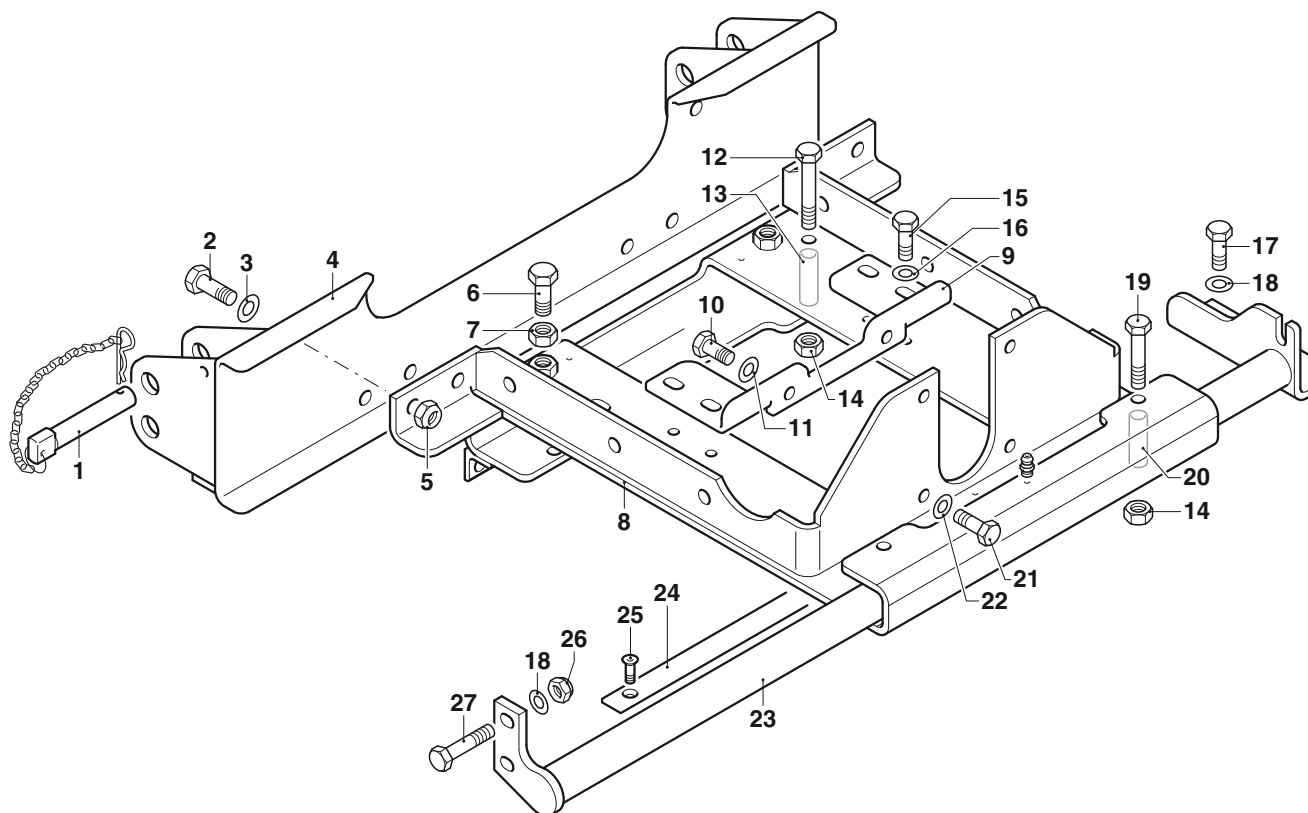


MURATORI MZ61SXL

TAV. 1.0 1/2

| POS. | N° CODICE | Q. | DESCRIZIONE | DESIGNATION | BENENNUNG | DESCRIPTION | DESIGNAZIONE | Da matr. De nr. serie Vom Seriennr. From serial nr. | Fino matr. Jusqu'au nr. serie Bis Seriennr. Up to serial nr. |
|------|-----------|----|--------------|------------------|---------------------|-------------|------------------------|--|---|
| 45 | 39231500 | 1 | COPERCHIO | COUVERCLE | DECKEL | COVER | 105 | | |
| 45 | 39215100 | 1 | COPERCHIO | COUVERCLE | DECKEL | COVER | 125 | | |
| 45 | 39215200 | 1 | COPERCHIO | COUVERCLE | DECKEL | COVER | 145 | | |
| 45 | 39215300 | 1 | COPERCHIO | COUVERCLE | DECKEL | COVER | 165 | | |
| 46 | 60017900 | | VITE | VIS | SCHRAUBE | SCREW | TE 10 x 25 UNI 5739 | | |
| 47 | 61001500 | | RONDELLA | RONDELLE | SCHEIBE | WASHER | ELASTICA Ø 10 UNI 1751 | | |
| 48 | 61004900 | | RONDELLA | RONDELLE | SCHEIBE | WASHER | PIANA Ø 10 UNI 6592 | | |
| 49 | 62010400 | 2 | DADO | ECROU | MUTTER | NUT | M 10 x 1,5 AUTOBLOCC. | | |
| 50 | 61004900 | 2 | RONDELLA | RONDELLE | SCHEIBE | WASHER | PIANA Ø 10 UNI 6592 | | |
| 51 | 68078300 | 2 | ANTIVIBRANTE | PLOTS ELASTIQUES | SCHWINGUNGSDAMPFEND | PAD | | | |
| 52 | 40213501 | 1 | TELAIO | CHASSIS | RAHMEN | FRAME | 105 | | |
| 52 | 40208701 | 1 | TELAIO | CHASSIS | RAHMEN | FRAME | 125 | | |
| 52 | 40208801 | 1 | TELAIO | CHASSIS | RAHMEN | FRAME | 145 | | |
| 52 | 40208901 | 1 | TELAIO | CHASSIS | RAHMEN | FRAME | 165 | | |
| 53 | 31074400 | 1 | ASTA | TIGE | STANGE | ROD | 105 | | |
| 53 | 31071400 | 1 | ASTA | TIGE | STANGE | ROD | 125 | | |
| 53 | 31071500 | 1 | ASTA | TIGE | STANGE | ROD | 145 | | |
| 53 | 31071600 | 1 | ASTA | TIGE | STANGE | ROD | 165 | | |
| 54 | 31071300 | | PETTINE | PEIGNE | KAMM | COMB | | | |
| 55 | 41103801 | 1 | COFANO | CAPOT | SCHUTZHAUBE | HOOD | 105 | | |
| 55 | 41100401 | | COFANO | CAPOT | SCHUTZHAUBE | HOOD | 125 | | |
| 55 | 41100501 | | COFANO | CAPOT | SCHUTZHAUBE | HOOD | 145 | | |
| 55 | 41100601 | | COFANO | CAPOT | SCHUTZHAUBE | HOOD | 165 | | |
| 56 | 41123800 | 1 | TELAIO | CHASSIS | RAHMEN | FRAME | 105 | | |
| 56 | 41123900 | 1 | TELAIO | CHASSIS | RAHMEN | FRAME | 125 | | |
| 56 | 41124100 | 1 | TELAIO | CHASSIS | RAHMEN | FRAME | 145 | | |

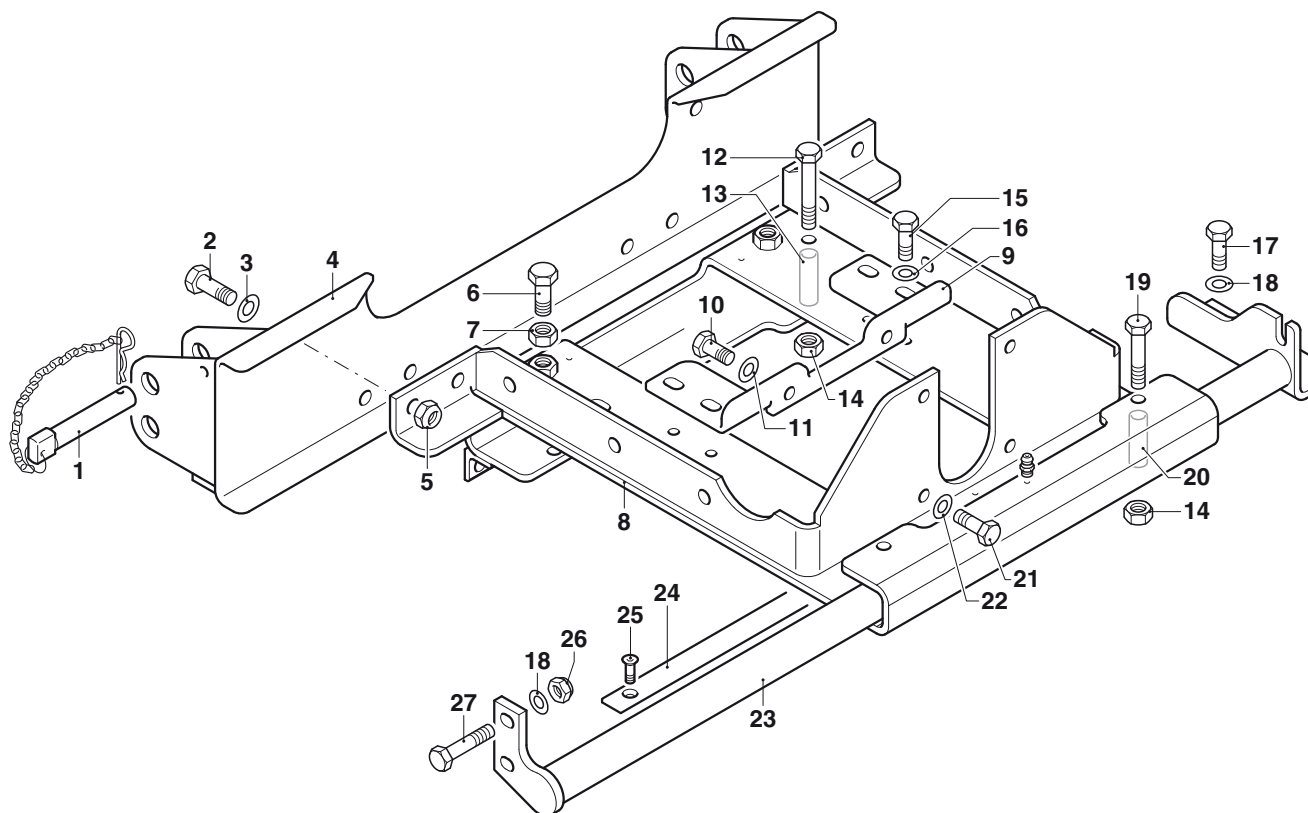


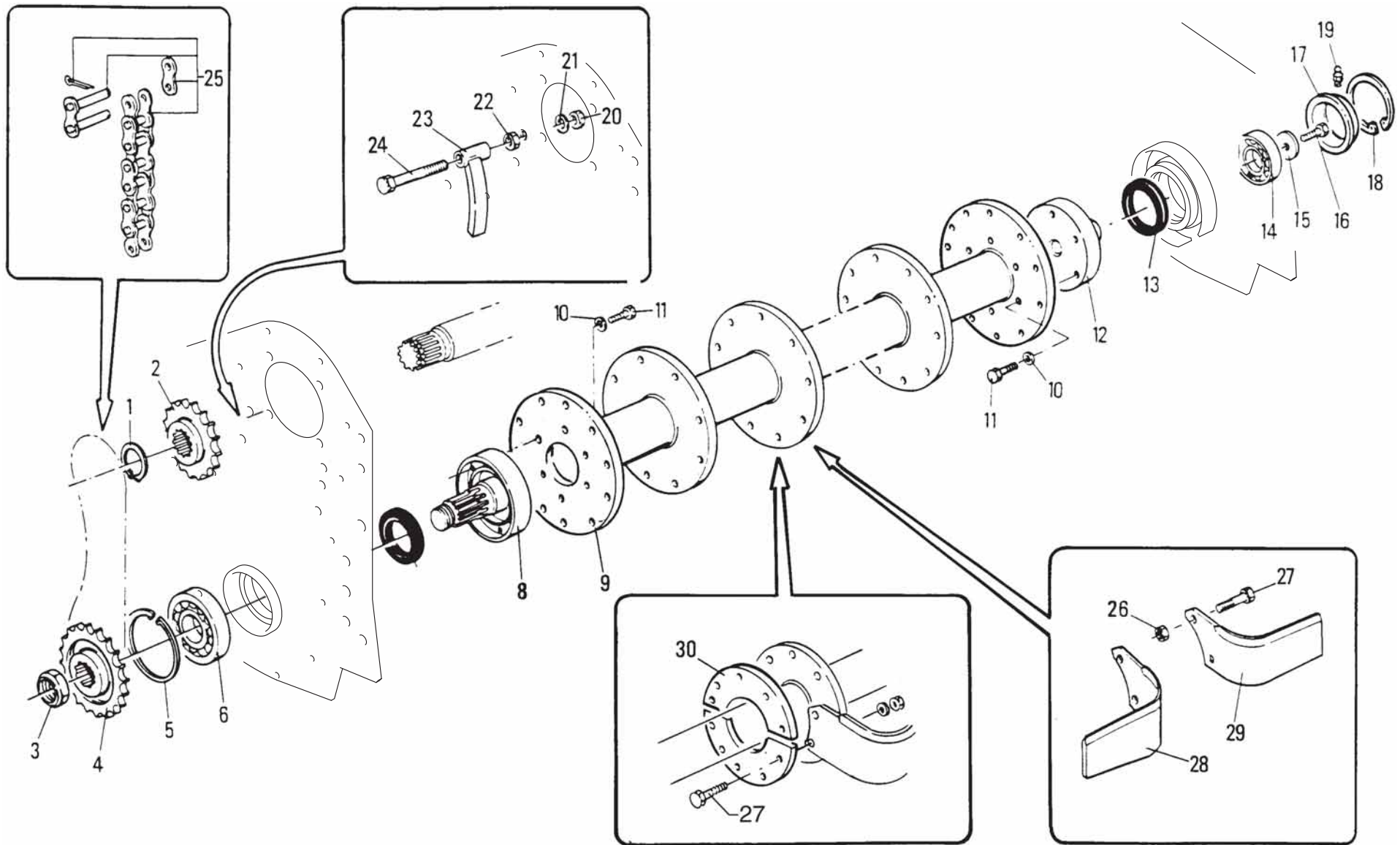


MURATORI MZ61SXL

TAV. 1.0 2/2

| POS. | N° CODICE | Q. | DESCRIZIONE | DESIGNATION | BENENNUNG | DESCRIPTION | DESIGNAZIONE | Da matr. De nr. serie Vom Seriennr. From serial nr. | Fino matr. Jusqu'au nr. serie Bis Seriennr. Up to serial nr. |
|------|-----------|----|-------------|--------------------|--------------|----------------|------------------------|--|---|
| 1 | 68062300 | 2 | PERNO | PIVOT | BOLZEN | PIN | | | |
| 2 | 60026700 | 8 | VITE | VIS | SCHRAUBE | SCREW | TE 14 x 30 UNI 5739 | | |
| 3 | 61006700 | 8 | RONDELLA | RONDELLE | SCHEIBE | WASHER | ELASTICA Ø14 UNI 1751 | | |
| 4 | 40300100 | 1 | STAFFA | BRIDE | BÜGEL | BRACKET | | | |
| 5 | 62010800 | 4 | DADO | ECROU | MUTTER | NUT | M 14 x 2 AUTOBLOCC. | | |
| 6 | 60023200 | 2 | VITE | VIS | SCHRAUBE | SCREW | TE 14 x 35 UNI 5739 | | |
| 7 | 62008700 | 2 | DADO | ECROU | MUTTER | NUT | M 14 x 2 UNI 5588 | | |
| 8 | 40300000 | 1 | CASTELLO | SYSTEME DEPORTABLE | SCHUBBOCK | SLIDING SYSTEM | | | |
| 9 | 39311200 | 1 | SOSTEGNO | SUPPORT | TRÄGER | SUPPORT | | | |
| 10 | 60020400 | 2 | VITE | VIS | SCHRAUBE | SCREW | TE 12 x 25 UNI 5739 | | |
| 11 | 61001400 | 2 | RONDELLA | RONDELLE | SCHEIBE | WASHER | ELASTICA Ø12 UNI 1751 | | |
| 12 | 60024500 | 2 | VITE | VIS | SCHRAUBE | SCREW | TE 12 x 90 UNI 5737 | | |
| 13 | 32183700 | 2 | DISTANZIALE | ENTRETOISE | DISTANZSTÜCK | SPACER | | | |
| 14 | 62010600 | 4 | DADO | ECROU | MUTTER | NUT | M 12 x 1,75 AUTOBLOCC. | | |
| 15 | 60044400 | 4 | VITE | VIS | SCHRAUBE | SCREW | TE 12 x 20 UNI 5739 | | |
| 16 | 61001400 | 4 | RONDELLA | RONDELLE | SCHEIBE | WASHER | ELASTICA Ø12 UNI 1751 | | |
| 17 | 60020400 | 2 | VITE | VIS | SCHRAUBE | SCREW | TE 12 x 25 UNI 5739 | | |
| 18 | 61005000 | 4 | RONDELLA | RONDELLE | SCHEIBE | WASHER | PIANA Ø 12 UNI 6592 | | |
| 19 | 60024400 | 2 | VITE | VIS | SCHRAUBE | SCREW | TE 12 x 70 UNI 5737 | | |
| 20 | 32194500 | 2 | DISTANZIALE | ENTRETOISE | DISTANZSTÜCK | SPACER | | | |
| 21 | 60017900 | 4 | VITE | VIS | SCHRAUBE | SCREW | TE 10 x 25 UNI 5739 | | |
| 22 | 61001500 | 4 | RONDELLA | RONDELLE | SCHEIBE | WASHER | ELASTICA Ø10 UNI 1751 | | |
| 23 | 40300800 | 1 | GUIDA | GUIDE | FÜHRUNG | GUIDE | 105 | | |
| 23 | 40300900 | 1 | GUIDA | GUIDE | FÜHRUNG | GUIDE | 125-145 | | |
| 23 | 40301000 | 1 | GUIDA | GUIDE | FÜHRUNG | GUIDE | 165 | | |
| 24 | 30206800 | 1 | PIATTO | PLAQUE | PLATTE | DISC | 105 | | |

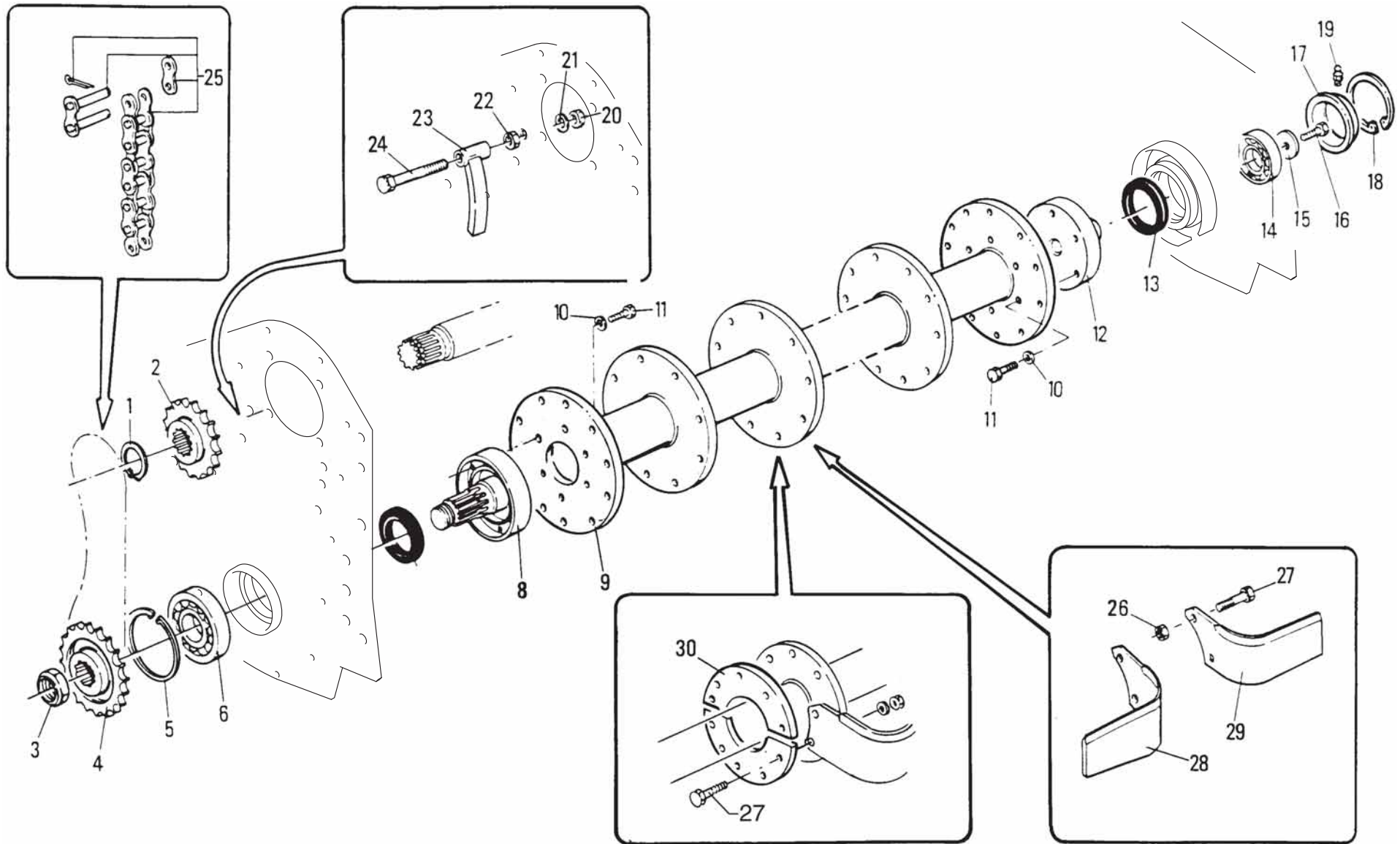


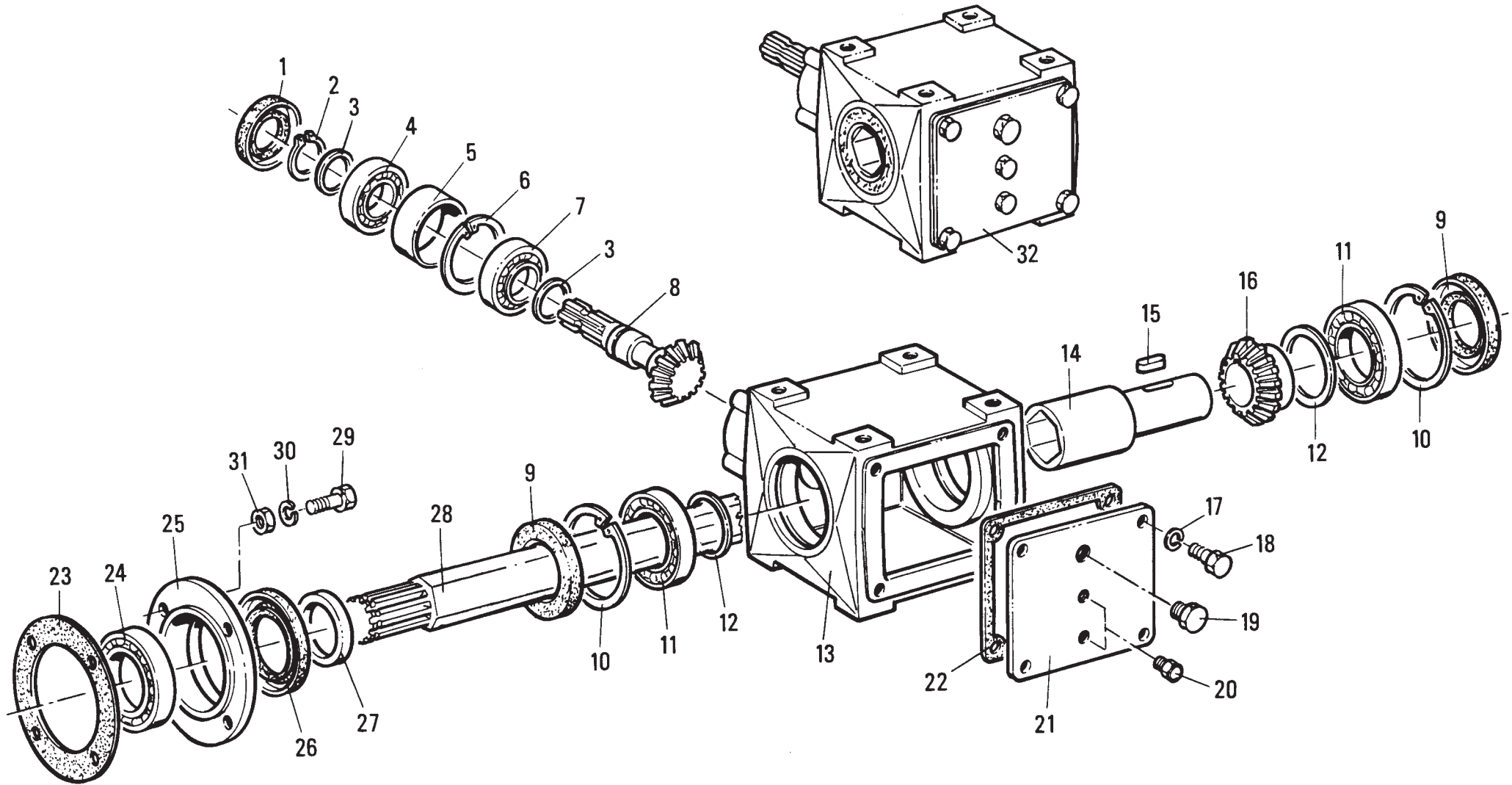


MURATORI MZ61SXL

TAV. 2.0

| POS. | N° CODICE | Q. | DESCRIZIONE | DESIGNATION | BENENNUNG | DESCRIPTION | DESIGNAZIONE | Da matr. De nr. serie Vom Seriennr. From serial nr. | Fino matr. Jusqu'au nr. serie Bis Seriennr. Up to serial nr. |
|------|-----------|----|-----------------|--------------------|-----------------|------------------|--------------------------------|--|---|
| 1 | 63000700 | 1 | ANELLO ELASTICO | ARRETOIR | SPANNRING | SNAP-RING | Ø 40 E UNI 7435 | | |
| 2 | 10012900 | 1 | PIGNONE | PIGNON | RITZEL | PINION | Z 9 1" 1/4" MB 085-135 | | |
| 3 | 62004700 | 1 | GHIERA | FRETTE | NUTMUTTER | RING NUT | M 40 x 1,5 H 12,1 AUTOBLOCC. | | |
| 4 | 10013000 | 1 | CORONA | COURONNE | KRANZ | CROWN | Z16 1" 1/4" MB 085-135 | | |
| 5 | 63000100 | 1 | ANELLO ELASTICO | ARRETOIR | SPANNRING | SNAP-RING | Ø 90 I UNI 7437 | | |
| 6 | 67000500 | 1 | CUSCINETTO | ROULEMENT | LAGER | BEARING | 6210 | | |
| 7 | 66011400 | 1 | ANELLO TENUTA | JOINT D'ETANCHEITE | DICHTUNGSRING | JUNT RING | 55 x 72 x 10 Labbro par. | | |
| 8 | 40111800 | 1 | MOZZO SX | MOYEU (G) | NABE (LINKS) | HUB (LH) | | | |
| 9 | 42043000 | 1 | ROTORE | ROTOR | ROTOR | ROTOR | 105 | | |
| 9 | 42043200 | 1 | ROTORE | ROTOR | ROTOR | ROTOR | 125 | | |
| 9 | 42043400 | 1 | ROTORE | ROTOR | ROTOR | ROTOR | 145 | | |
| 9 | 42043500 | 1 | ROTORE | ROTOR | ROTOR | ROTOR | 165 | | |
| 10 | 61000500 | 12 | RONDELLA | RONDELLE | SCHEIBE | WASHER | DENT. INT. Ø 12 UNI 3704 | | |
| 11 | 60013600 | 12 | VITE | VIS | SCHRAUBE | SCREW | TE 12 x 1,5 x 25 UNI 5740 10,9 | | |
| 12 | 40111900 | 1 | MOZZO DX | MOYEU (D) | NABE (RECHTS) | HUB (RH) | | | |
| 13 | 66002400 | 1 | ANELLO TENUTA | JOINT D'ETANCHEITE | DICHTUNGSRING | JUNT RING | 50 x 72 x 10 | | |
| 14 | 67004400 | 1 | CUSCINETTO | ROULEMENT | LAGER | BEARING | 6208 | | |
| 15 | 61004600 | 1 | RONDELLA | RONDELLE | SCHEIBE | WASHER | Ø 14 Ø 46 SP4 | | |
| 16 | 60000800 | 1 | VITE | VIS | SCHRAUBE | SCREW | TE 14 x 25 UNI 5739 8,8 | | |
| 17 | 39049001 | 1 | COPERCHIO | COUVERCLE | DECKEL | COVER | | | |
| 18 | 63000200 | 1 | ANELLO ELASTICO | ARRETOIR | SPANNRING | SNAP-RING | Ø 80 I UNI 7437 | | |
| 19 | 64000200 | 1 | INGRASSATORE | GRAISSEUR | SCHMIERNIPPEL | GREASE FITTING | M 6 x 1 DIRITTO | | |
| 20 | 62000600 | 1 | DADO | ECROU | MUTTER | NUT | M 12 x 1,75 UNI 5587 | | |
| 21 | 61000500 | 1 | RONDELLA | RONDELLE | SCHEIBE | WASHER | DENT. INT. Ø 12 UNI 3704 | | |
| 22 | 62000600 | 1 | DADO | ECROU | MUTTER | NUT | M 12 x 1,75 UNI 5587 | | |
| 23 | 40016401 | 1 | TENDICATENA | TENDEUR DE CHAINE | KETTENHALTERUNG | CHAINE TIGHTENER | | | |

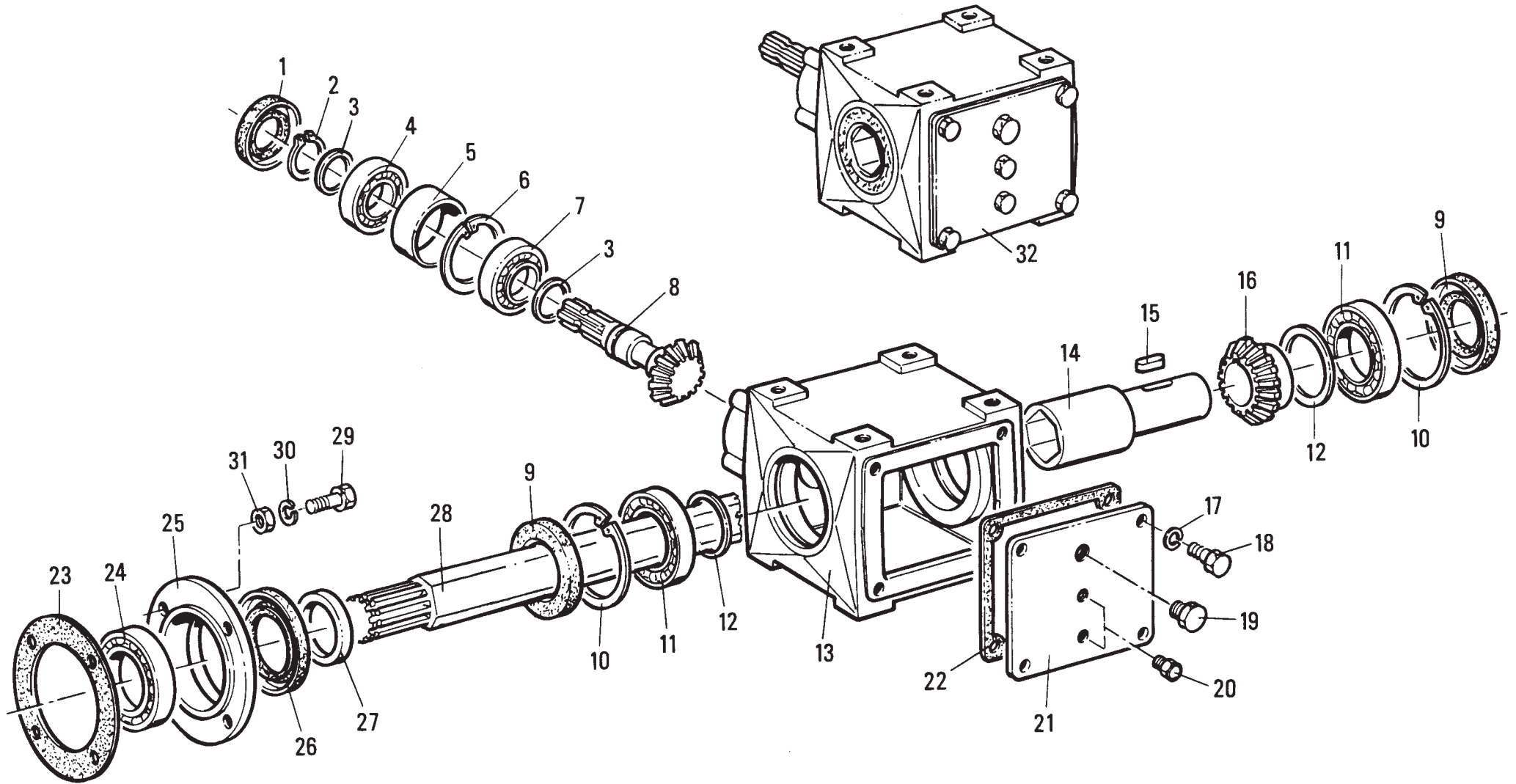


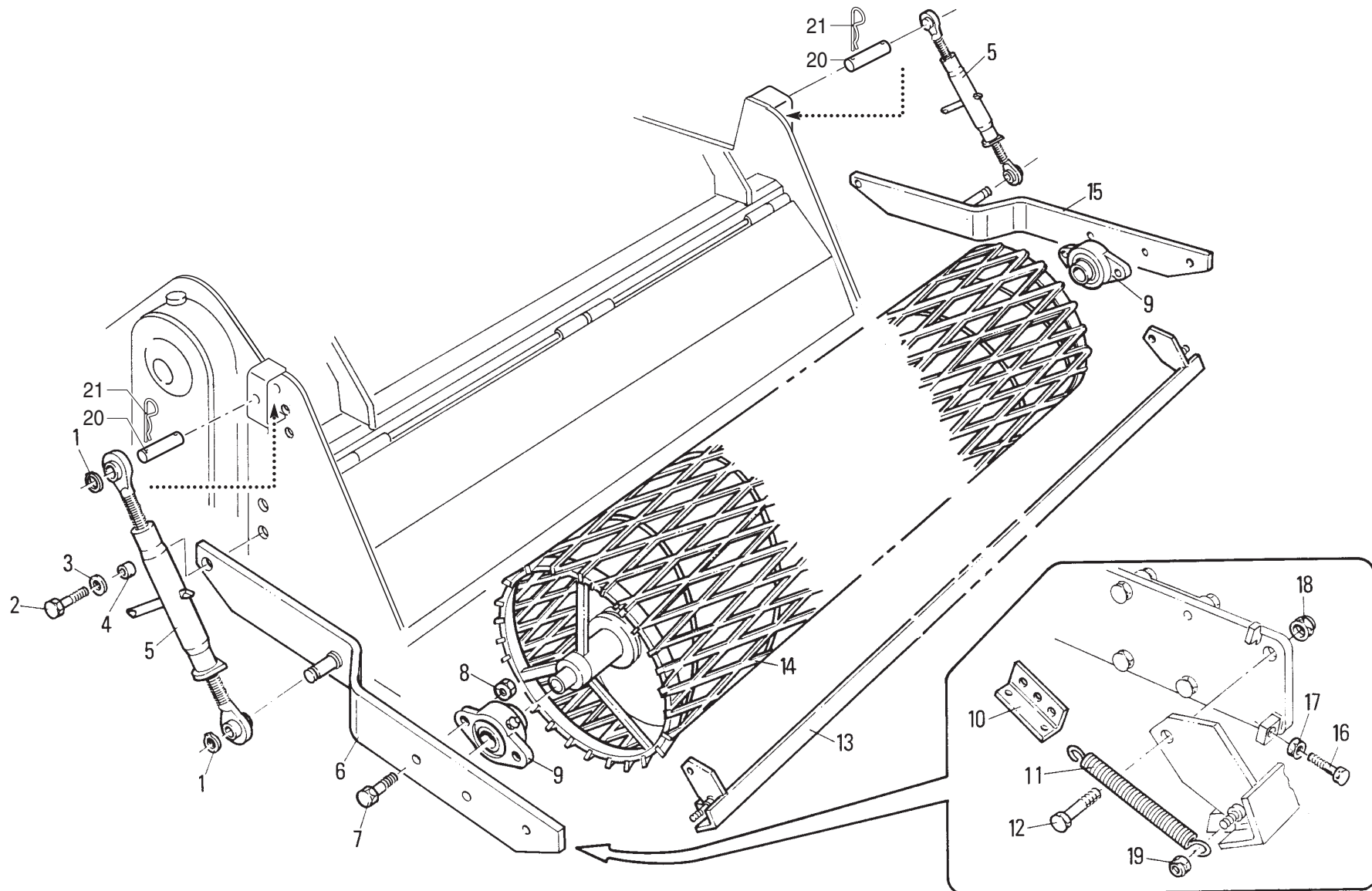


MURATORI MZ61SXL

TAV. 3.0

| POS. | N° CODICE | Q. | DESCRIZIONE | DESIGNATION | BENENNUNG | DESCRIPTION | DESIGNAZIONE | Da matr. De nr. serie Vom Seriennr. From serial nr. | Fino matr. Jusqu'au nr. serie Bis Seriennr. Up to serial nr. |
|------|-----------|----|-----------------|--------------------|---------------|-------------|--------------------------|--|---|
| 1 | 66005200 | 1 | ANELLO TENUTA | JOINT D'ETANCHEITE | DICHTUNGSRING | JUNT RING | 35 x 72 x 12 | | |
| 2 | 63000600 | 1 | ANELLO ELASTICO | ARRETOIR | SPANNRING | SNAP-RING | Ø 35 E UNI 7435 | | |
| 3 | 68004200 | 2 | SPESSORE | EPAISSEUR | DISTANZRING | SPACER | 35 x 48 | | |
| 4 | 67003700 | 1 | CUSCINETTO | ROULEMENT | LAGER | BEARING | 6207 | | |
| 5 | 32059500 | 1 | DISTANZIALE | ENTRETOISE | DISTANZSTÜCK | SPACER | | | |
| 6 | 63000300 | 1 | ANELLO ELASTICO | ARRETOIR | SPANNRING | SNAP-RING | Ø 72 I UNI 7437 | | |
| 7 | 67000300 | 1 | CUSCINETTO | ROULEMENT | LAGER | BEARING | 30207 | | |
| 8 | 10019400 | 1 | ALBERO | ARBRE | WELLE | SHAFT | | | |
| 9 | 66005300 | 2 | ANELLO TENUTA | JOINT D'ETANCHEITE | DICHTUNGSRING | JUNT RING | 60 x 95 x 10 Lab. parap. | | |
| 10 | 63003700 | 2 | ANELLO ELASTICO | ARRETOIR | SPANNRING | SNAP-RING | Ø 95 I UNI 7437 | | |
| 11 | 67003300 | 2 | CUSCINETTO | ROULEMENT | LAGER | BEARING | 6012 | | |
| 12 | 68029500 | 2 | SPESSORE | EPAISSEUR | DISTANZRING | SPACER | 85 x 94 | | |
| 13 | 01010400 | 1 | SCATOLA | CARTER | GEHÄUSE | GEARBOX | | | |
| 14 | 32059600 | 1 | CANOTTO ESAG. | TUBE | ROHR | TUBE | | | |
| 15 | 65001800 | 1 | LINGUETTA | CLAVETTE | KEIL | KEY | 14 x 9 x 35 | | |
| 16 | 10019500 | 1 | CORONA | COURONNE | KRANZ | CROWN | | | |
| 17 | 61000400 | 2 | RONDELLA | RONDELLE | SCHEIBE | WASHER | DENT. INT. Ø 10 UNI 3704 | | |
| 18 | 60004000 | 2 | VITE | VIS | SCHRAUBE | SCREW | TE 10 x 20 UNI 5739 8,8 | | |
| 19 | 68002500 | 1 | TAPPO | BOUCHON | STOPFEN | PLUG | 3/8 Esag. Est. | | |
| 20 | 68008700 | 2 | TAPPO | BOUCHON | STOPFEN | PLUG | 3/8 Conico | | |
| 21 | 39080900 | 1 | COPERCHIO | COUVERCLE | DECKEL | COVER | | | |
| 22 | 80012500 | 1 | GUARNIZIONE | GARNITURE | DICHTUNG | SEAL | | | |
| 23 | 80009000 | 1 | GUARNIZIONE | GARNITURE | DICHTUNG | SEAL | | | |
| 24 | 67001900 | 1 | CUSCINETTO | ROULEMENT | LAGER | BEARING | 6308 | | |
| 25 | 10013100 | 1 | SUPPORTO | SUPPORT | HALTERUNG | SUPPORT | | | |
| 26 | 66000800 | 1 | ANELLO TENUTA | JOINT D'ETANCHEITE | DICHTUNGSRING | JUNT RING | 50 x 80 x 10 | | |

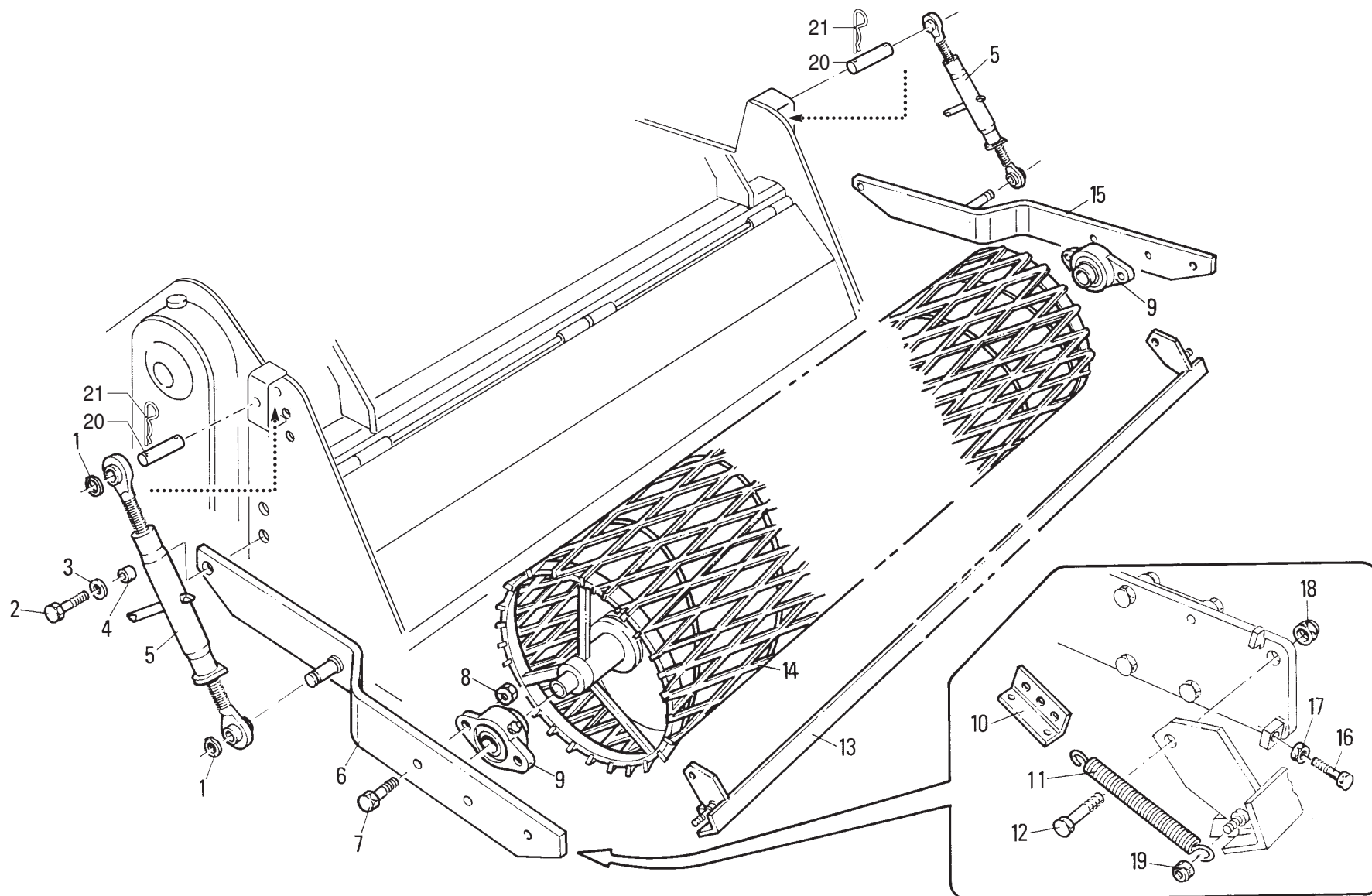


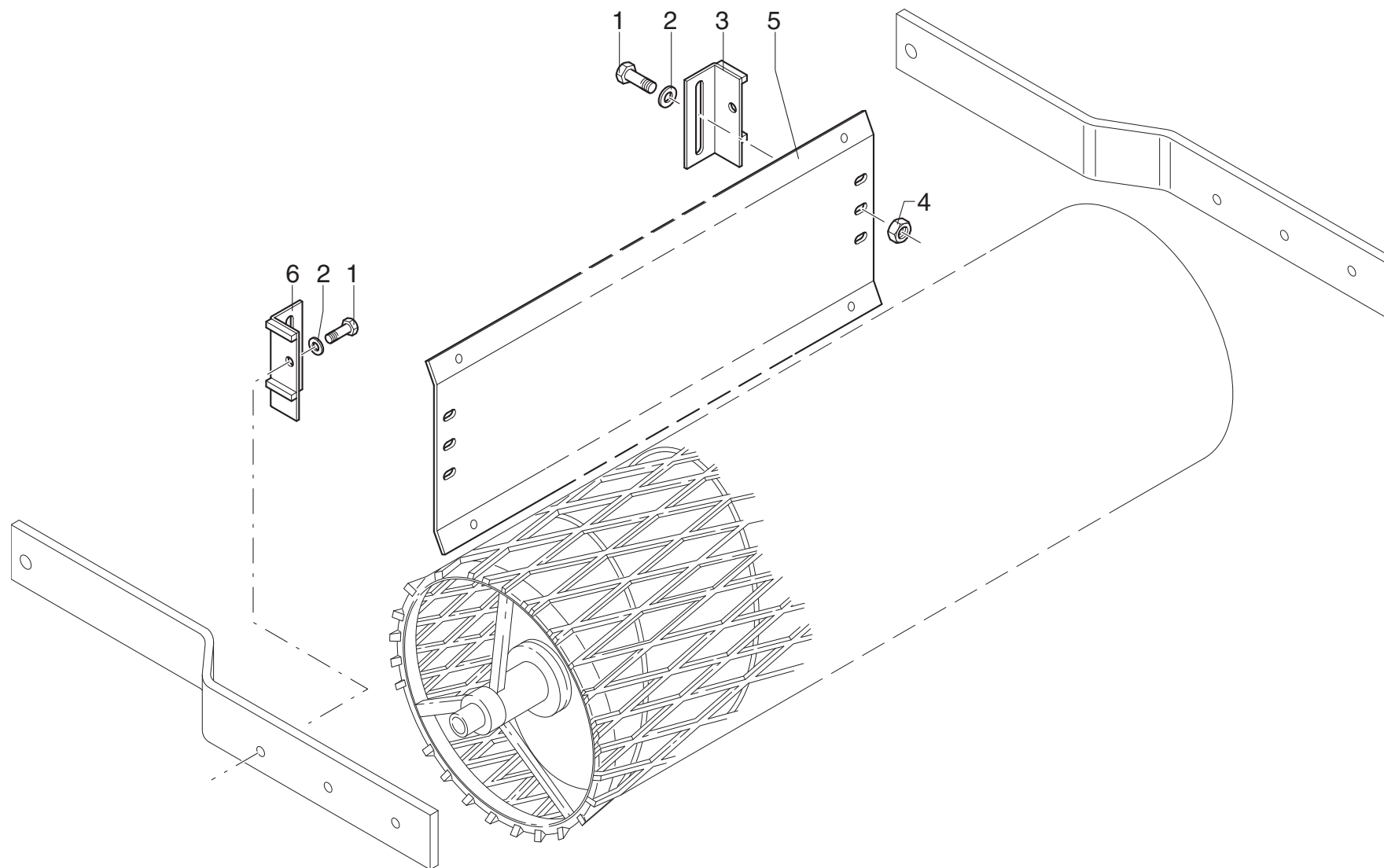


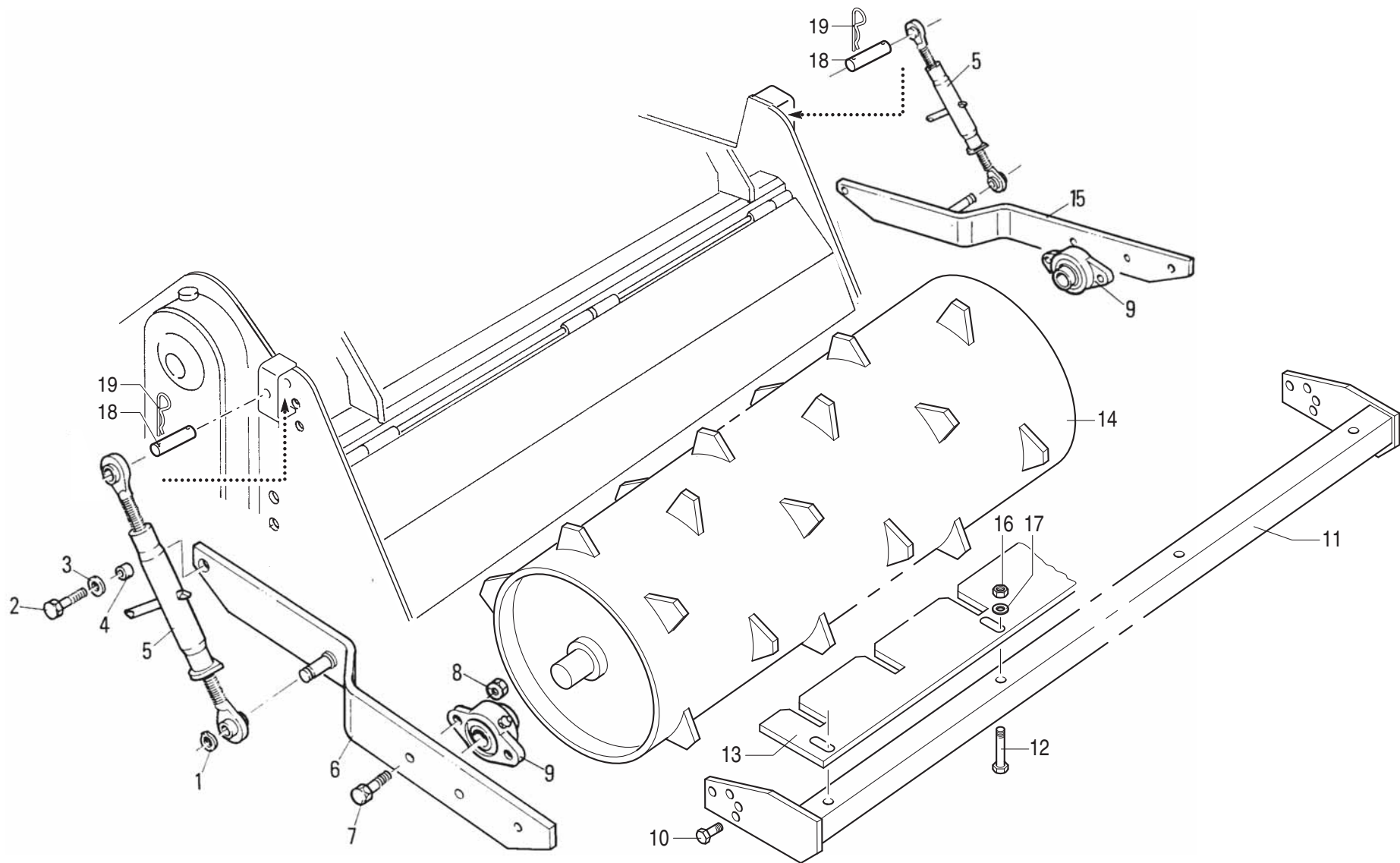
MURATORI MZ61SXL

TAV. 4.0

| POS. | N° CODICE | Q. | DESCRIZIONE | DESIGNATION | BENENNUNG | DESCRIPTION | DESIGNAZIONE | Da matr. De nr. serie Vom Seriennr. From serial nr. | Fino matr. Jusqu'au nr. serie Bis Seriennr. Up to serial nr. |
|------|-----------|----|-----------------|-------------|---------------------|-----------------|-----------------------------|--|---|
| 1 | 63005900 | 4 | ANELLO ELASTICO | ARRETOIR | SPANNRING | SNAP-RING | Ø 19 E UNI 7435 | | |
| 2 | 60026400 | 2 | VITE | VIS | SCHRAUBE | SCREW | TE 14 x 40 UNI 5739 | | |
| 3 | 61006600 | 2 | RONDELLA | RONDELLE | SCHEIBE | WASHER | PIANA Ø 14 UNI 6592 | | |
| 4 | 32156500 | 2 | BOCCOLA | DOUILLE | BUCHSE | BUSHING | | | |
| 5 | 68020300 | 2 | TENDITORE | TENDEUR | SPANNSCHLOSS | COUPLING-SLEEVE | | | |
| 6 | 40236700 | 1 | BRACCIO SX | BRAS (G) | ARM (LINKS) | ARM (LH) | 105 - 165 | | 132233 |
| 6 | 40321600 | 1 | BRACCIO SX | BRAS (G) | ARM (LINKS) | ARM (LH) | | 132234 | |
| 7 | 60030400 | 4 | VITE | VIS | SCHRAUBE | SCREW | TE 12 x 40 UNI 5739 | | |
| 8 | 62010600 | 4 | DADO | ECROU | MUTTER | NUT | M 12 x 1,75 AUTOBLOCC. | | |
| 9 | 67007900 | 2 | SUPPORTO | SUPPORT | HALTERUNG | SUPPORT | UCFL 205 | | |
| 10 | 34027500 | 2 | REGOLAZIONE | REGULATEUR | MECHANISCHER REGLER | GOVERNOR | | | |
| 11 | 68085500 | 2 | MOLLA | RESSORT | FEDER | SPRING | | | |
| 12 | 60023200 | 2 | VITE | VIS | SCHRAUBE | SCREW | TE 14 x 35 UNI 5739 8,8 ZNT | | |
| 13 | 40237300 | 1 | RASCHIARULLO | GRATTOIR | SCHABEISEN | SCRAPER | 105 | | |
| 13 | 40237400 | 1 | RASCHIARULLO | GRATTOIR | SCHABEISEN | SCRAPER | 125 | | |
| 13 | 40237500 | 1 | RASCHIARULLO | GRATTOIR | SCHABEISEN | SCRAPER | 145 | | |
| 13 | 40237600 | 1 | RASCHIARULLO | GRATTOIR | SCHABEISEN | SCRAPER | 165 | | |
| 14 | 42061500 | 1 | RULLO | ROULEAU | WALZE | ROLLER | 105 | | |
| 14 | 42061000 | 1 | RULLO | ROULEAU | WALZE | ROLLER | 125 | | |
| 14 | 42061100 | 1 | RULLO | ROULEAU | WALZE | ROLLER | 145 | | |
| 14 | 42061200 | 1 | RULLO | ROULEAU | WALZE | ROLLER | 165 | | |
| 15 | 40236800 | 1 | BRACCIO DX | BRAS (D) | ARM (RECHTS) | ARM (RH) | 105 - 165 | | 132233 |
| 15 | 40321700 | 1 | BRACCIO DX | BRAS (D) | ARM (RECHTS) | ARM (RH) | | 132234 | |
| 16 | 60022200 | 2 | VITE | VIS | SCHRAUBE | SCREW | TE 10 x 50 UNI 5739 | | |
| 17 | 62003200 | 2 | DADO | ECROU | MUTTER | NUT | M 10 x 1,5 UNI 5588 | | |
| 18 | 62010800 | 2 | DADO | ECROU | MUTTER | NUT | M 14 AUTOBLOCC. | | |



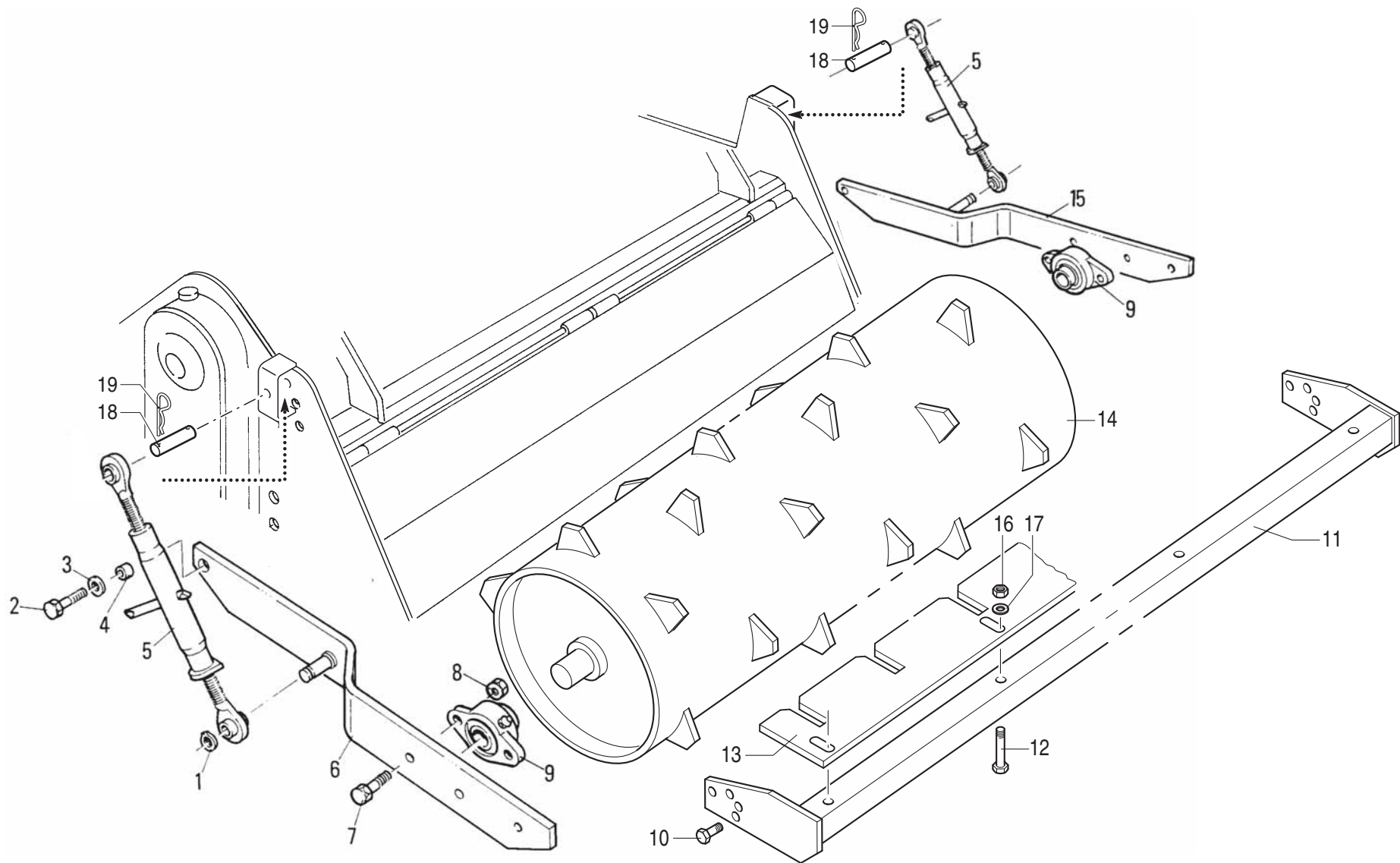


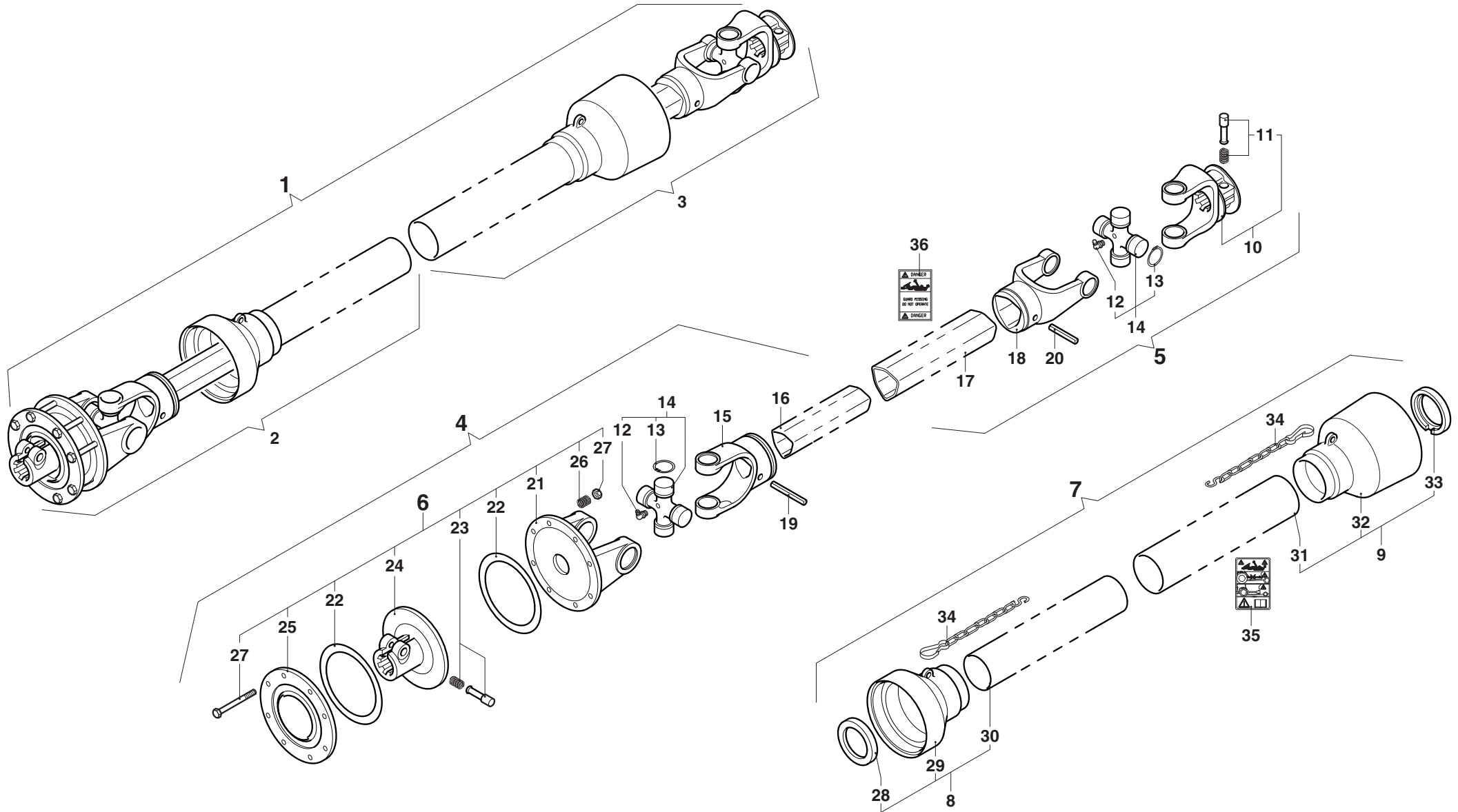


MURATORI MZ61SXL

TAV. 6.0

| POS. | N° CODICE | Q. | DESCRIZIONE | DESIGNATION | BENENNUNG | DESCRIPTION | DESIGNAZIONE | Da matr. De nr. serie Vom Seriennr. From serial nr. | Fino matr. Jusqu'au nr. serie Bis Seriennr. Up to serial nr. |
|------|-----------|----|-----------------|-------------|--------------|-----------------|------------------------|--|---|
| 1 | 63005900 | 4 | ANELLO ELASTICO | ARRETOIR | SPANNRING | SNAP-RING | Ø 19 E UNI 7435 | | |
| 2 | 60026400 | 2 | VITE | VIS | SCHRAUBE | SCREW | TE 14 x 40 UNI 5739 | | |
| 3 | 61006600 | 2 | RONDELLA | RONDELLE | SCHEIBE | WASHER | PIANA Ø 14 UNI 6592 | | |
| 4 | 32156500 | 2 | BOCCOLA | DOUILLE | BUCHSE | BUSHING | | | |
| 5 | 68020300 | 2 | TENDITORE | TENDEUR | SPANNSCHLOSS | COUPLING-SLEEVE | | | |
| 6 | 40236700 | 1 | BRACCIO SX | BRAS (G) | ARM (LINKS) | ARM (LH) | 105 - 165 | | 132233 |
| 6 | 40321600 | 1 | BRACCIO SX | BRAS (G) | ARM (LINKS) | ARM (LH) | | 132234 | |
| 7 | 60030400 | 4 | VITE | VIS | SCHRAUBE | SCREW | TE 12 x 40 UNI 5739 | | |
| 8 | 62010600 | 4 | DADO | ECROU | MUTTER | NUT | M 12 x 1,75 AUTOBLOCC. | | |
| 9 | 67007900 | 2 | SUPPORTO | SUPPORT | HALTERUNG | SUPPORT | UCFL 205 | | |
| 10 | 60021200 | | VITE | VIS | SCHRAUBE | SCREW | TE 12 x 35 UNI 5739 | | |
| 11 | 40262900 | 1 | SUPPORTO | SUPPORT | HALTERUNG | SUPPORT | | | |
| 11 | 40263000 | 1 | SUPPORTO | SUPPORT | HALTERUNG | SUPPORT | | | |
| 11 | 40263100 | 1 | SUPPORTO | SUPPORT | HALTERUNG | SUPPORT | | | |
| 11 | 40263200 | 1 | SUPPORTO | SUPPORT | HALTERUNG | SUPPORT | | | |
| 12 | 60023100 | | VITE | VIS | SCHRAUBE | SCREW | TE 10 x 70 UNI 5737 | | |
| 13 | 30198100 | 1 | RASCHIARULLO | GRATTOIR | SCHABEISEN | SCRAPER | 105 | | |
| 13 | 30198200 | 1 | RASCHIARULLO | GRATTOIR | SCHABEISEN | SCRAPER | 125 | | |
| 13 | 30198300 | 1 | RASCHIARULLO | GRATTOIR | SCHABEISEN | SCRAPER | 145 | | |
| 14 | 42070200 | 1 | RULLO | ROULEAU | WALZE | ROLLER | 105 | | |
| 14 | 42070300 | 1 | RULLO | ROULEAU | WALZE | ROLLER | 125 | | |
| 14 | 42070400 | 1 | RULLO | ROULEAU | WALZE | ROLLER | 145 | | |
| 15 | 40236800 | 1 | BRACCIO DX | BRAS (D) | ARM (RECHTS) | ARM (RH) | 105 - 165 | | 132233 |
| 15 | 40321700 | 1 | BRACCIO DX | BRAS (D) | ARM (RECHTS) | ARM (RH) | | 132234 | |
| 16 | 62010400 | | DADO | ECROU | MUTTER | NUT | M 10 x 1,5 AUTOBLOCC. | | |
| 17 | 61004900 | | RONDELLA | RONDELLE | SCHEIBE | WASHER | PIANA Ø 10 UNI 6592 | | |

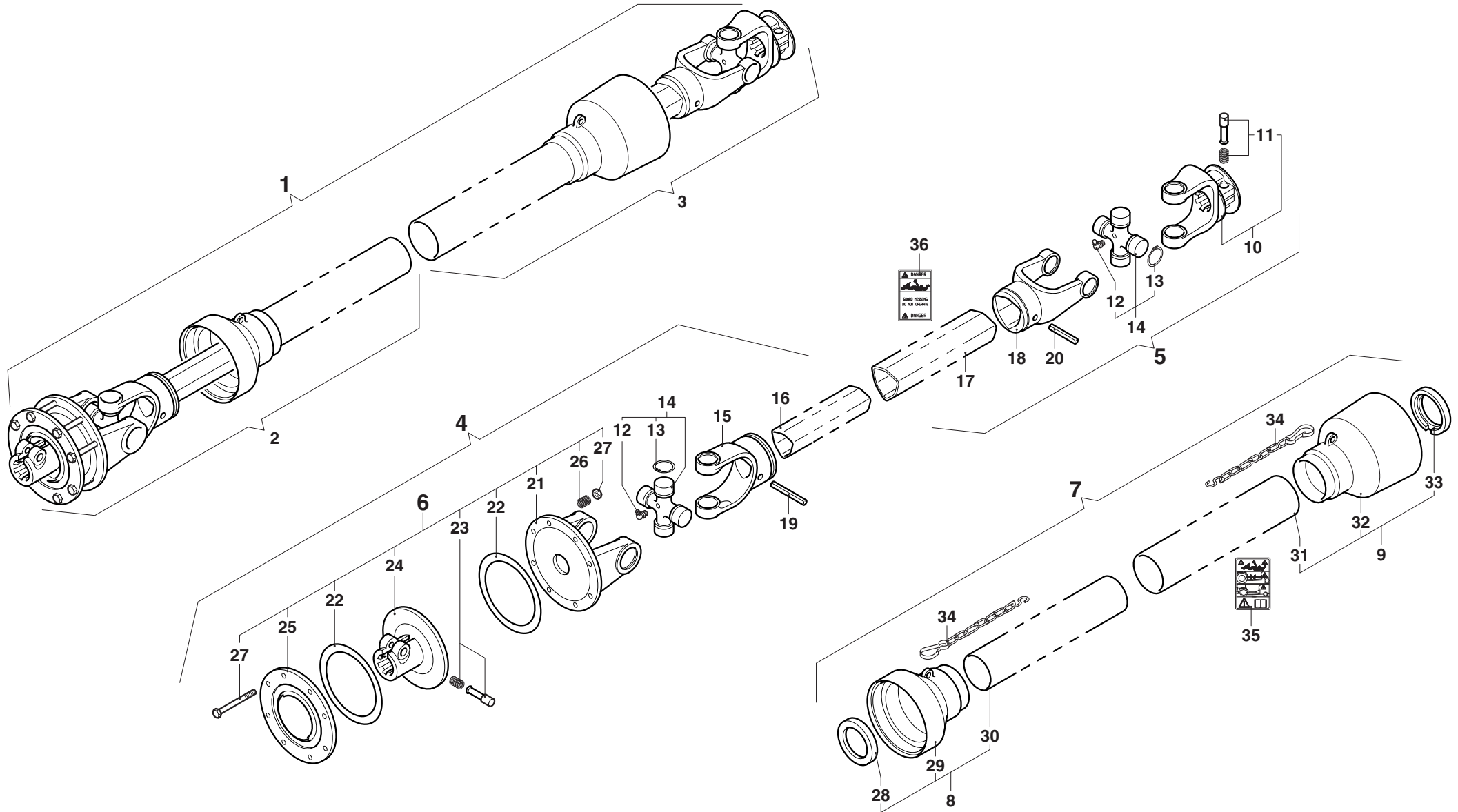




MURATORI MZ61SXL

TAV. 7.0

| POS. | N° CODICE | Q. | DESCRIZIONE | DESIGNATION | BENENNUNG | DESCRIPTION | DESIGNAZIONE | Da matr. De nr. serie Vom Seriennr. From serial nr. | Fino matr. Jusqu'au nr. serie Bis Seriennr. Up to serial nr. |
|------|-------------|----|------------------------------|-----------------------------|-----------------|---------------------|--------------|--|---|
| 1 | AB408FF1DO | 1 | ALBERO CARDANICO COMPLETO | ARBRE A JOINTS DE CARDAN | KARDANWELLE | PTO SHAFT | | | |
| 2 | B408001243 | 1 | SEMIALBERO INTERNO | DEMI-ARBRE INTERIEUR | INNENHALBWELLE | INTERNAL HALF SHAFT | | | |
| 3 | B408002 | 1 | SEMIALBERO ESTERNO | DEMI-ARBRE EXTERIEUR | AUSSENHALBWELLE | EXTERNAL HALF SHAFT | | | |
| 4 | B50851243 | 1 | SEMIALBERO INTERNO | DEMI-ARBRE INTERIEUR | INNENHALBWELLE | INTERNAL HALF SHAFT | | | |
| 5 | B50852S60 | 1 | SEMIALBERO ESTERNO | DEMI-ARBRE EXTERIEUR | AUSSENHALBWELLE | EXTERNAL HALF SHAFT | | | |
| 6 | 086105 | 1 | FRIZIONE | EMBRAYAGE | KUPPLUNG | CLUTCH | | | |
| 7 | 083B05085SC | 1 | PROTEZIONE | PROTECTION | SCHUTZ | GUARD | | | |
| 8 | 083B040801 | 1 | PROTEZIONE INTERNA | PROTECTION INTERIEURE | INNENSCHUTZ | INTERNAL GUARD | | | |
| 9 | 083B040802 | 1 | PROTEZIONE ESTERNA | PROTECTION EXTERIEURE | AUSSENSCHUTZ | EXTERNAL GUARD | | | |
| 10 | 0800503S60 | 1 | FORCELLA | FOURCHE | GABEL | YOKE | | | |
| 11 | 0435000300 | 1 | PULSANTE | BOUTON | DRUCKKNOPF | PUSH BUTTON | | | |
| 12 | 09840081002 | 2 | INGRASSATORE | GRAISSEUR | SCHMIERNIPPEL | GREASE FITTING | | | |
| 13 | 09802030 | 8 | ANELLO ELASTICO | ARRETOIR | SPANNRING | SNAP-RING | | | |
| 14 | 08205 | 2 | CROCIERA | CROISILLON | KREUZSTÜCK | SPIDER | | | |
| 15 | 08005011 | 1 | FORCELLA | FOURCHE | GABEL | YOKE | | | |
| 16 | 09881364100 | 1 | TUBO INTERNO | TUBE INTERIEUR | INNENROHR | INTERNAL TUBE | | | |
| 17 | 09881433100 | 1 | TUBO ESTERNO | TUBE EXTERIEUR | AUSSENROHR | EXTERNAL TUBE | | | |
| 18 | 08005021 | 1 | FORCELLA | FOURCHE | GABEL | YOKE | | | |
| 19 | 098700865 | 1 | SPINA ELASTICA | GOUPILLE ELASTIQUE | SPANNSTIFT | ELASTIC PIN | | | |
| 20 | 098700870 | 1 | SPINA ELASTICA | GOUPILLE ELASTIQUE | SPANNSTIFT | ELASTIC PIN | | | |
| 21 | 086910105 | 1 | FORCELLA | FOURCHE | GABEL | YOKE | | | |
| 22 | 09833140 | 2 | DISCO | DISQUE | SCHEIBE | DISC | | | |
| 23 | 0986014075 | 1 | PULSANTE | BOUTON | DRUCKKNOPF | PUSH BUTTON | | | |
| 24 | 0869107A60 | 1 | MOZZO | MOYEU | NABE | HUB | | | |
| 25 | 869112 | 1 | DISCO | DISQUE | SCHEIBE | DISC | | | |





MURATORI S.p.A.

Via Pavarello, 21 - 41051 Castelnuovo Rangone (MO) Italy - Tel. 059.5330611 Fax 059.537259

www.muratoriequip.it *info@muratoriequip.it*

Capitale sociale Euro 480.000 interamente versato

Registro Imprese di Modena

Codice fiscale e numero d'iscrizione: 00708860366