



MURATORI

**TIPO-TYPE-TYP
MZ62SID**

CATALOGO RICAMBI
Catalogue Pièces Detachées
Ersatzteilkatalog
Spare Parts Catalogue
Catálogo Recambios

EDIZIONE 05/2024



**NORME PER LE ORDINAZIONI - COMMANDES/NORMES - BESTELLNORMEN - HOW TO ORDER
INDICE DELLE TAVOLE - INDEX DES TABLES - TAFELVERZEICHNIS - TABLES INDEX**

MZ62SID

Per ordinare parti di ricambio specificare:

- tipo e matricola della macchina (apposti sulla macchina o sui documenti di acquisto);
- numero del riferimento del pezzo nel disegno (Pos.), numero della tavola (Tav.) e numero di codice

N.B.: le indicazioni destro o sinistro vengono date guardando la macchina da dietro.

Pour les commandes de pièces de rechange veuillez spécifier:

- type et numéro de série de la machine (indiqués sur la machine et sur le bon d'achat);
- numéro de référence du pièce sur le plan (Pos.), numéro du plan (Tav.) et numéro de code (codice)

N.B.: les indications droite ou gauche sont données en regardant la machine par derrière.

Zum Bestellen von Ersatzteilen folgendes angeben:

- Typ und Serien-Nr. der Maschine (zu finden auf der Maschine oder der Einkaufspapieren);
- Bezug-Nr. des Ersatzteils auf der Zeichnung (Pos.), Zeichnungsnummer (Tav.) und Kodenummer (codice)

N.B.: Die Angaben rechts und links verstehen sich so, dass man hinter der Maschine steht.

When ordering spare parts specify:

- machine type and serial number (found on the machine or on the purchasing documents);
- reference number of the part on the relative drawing (Pos.), number of the drawing (Tav.) and part number (codice)

N.B.: right-hand or left-hand indications are made by viewing the machine from the rear.

TAV. 1.0 1/2

GRUPPO TELAIO
ENSEMBLE CHASSIS
SATZ FÜR RAHMEN
KIT FOR FRAME

TAV. 1.0 2/2

GRUPPO TELAIO
ENSEMBLE CHASSIS
SATZ FÜR RAHMEN
KIT FOR FRAME

TAV. 2.0

GRUPPO RULLO ROTORE
ENSEMBLE ROTOR
SATZ FÜR ROTORWELLE
KIT FOR ROTOR SHAFT

TAV. 3.0

PROTEZIONI ANTINFORTUNISTICHE "CE" E PIEDINO DI APPOGGIO
PROTECTIONS "CE" ET PIEDISTAL
UNFALLSCHUTZVORRICHTUNGEN "CE" UND STUTZHALTER
SAFETY GUARDS "CE" AND STANDING JACK

TAV. 4.0

IMPIANTO IDRAULICO
INSTALLATION HYDRAULIQUE
HYDRAULISCHEANLAGE
HYDRAULIC SYSTEM

TAV. 4.1

IMPIANTO IDRAULICO - MULTIFASTER
INSTAL. HYDRAULIQUE - MULTIFASTER
HYDRAULISCHEANLAGE - MULTIFASTER
HYDRAULIC SYSTEM - MULTIFASTER

TAV. 5.0

ATTACCO BASE
ATELAGE BASE
BASISANBAU
FRONT BASE

TAV. 5.1

ATTACCO MULTIFUNZIONE
CONNEXION MULTI-TASKING
MULTITASKING ANSCHLUSS
MULTI-TASKING LINKAGE

TAV. 5.2

ATTACCO "MUSTANG"
CONNEXION "MUSTANG"
"MUSTANG" ANSCHLUSS
"MUSTANG" LINKAGE

TAV. 5.3

ATTACCO "TORO DINGO"
CONNEXION "TORO DINGO"
"TORO DINGO" ANSCHLUSS
"TORO DINGO" LINKAGE

TAV. 5.4

ATTACCO "WEIDEMANN"
CONNEXION "WEIDEMANN"
"WEIDEMANN" ANSCHLUSS
"WEIDEMANN" LINKAGE

TAV. 5.5

ATTACCO "KNIKMOPS"
CONNEXION "KNIKMOPS"
"KNIKMOPS" ANSCHLUSS
"KNIKMOPS" LINKAGE

TAV. 5.6

ATTACCO "TOBROCO GIANT"
CONNEXION "TOBROCO GIANT"
"TOBROCO GIANT" ANSCHLUSS
"TOBROCO GIANT" LINKAGE

TAV. 5.7

ATTACCO "SCHAEFFER"
CONNEXION "SCHAEFFER"
"SCHAEFFER" ANSCHLUSS
"SCHAEFFER" LINKAGE

TAV. 5.8

ATTACCO "SCHAEFFER" (B)
CONNEXION "SCHAEFFER" (B)
"SCHAEFFER" (B) ANSCHLUSS
"SCHAEFFER" (B) LINKAGE

TAV. 5.9

ATTACCO "SCHAEFFER" (NEW)
CONNEXION "SCHAEFFER" (NEW)
"SCHAEFFER" (NEW) ANSCHLUSS
"SCHAEFFER" (NEW) LINKAGE

TAV. 5.10

ATTACCO "KNIKMOPS"
CONNEXION "KNIKMOPS"
"KNIKMOPS" ANSCHLUSS
"KNIKMOPS" LINKAGE

TAV. 5.11

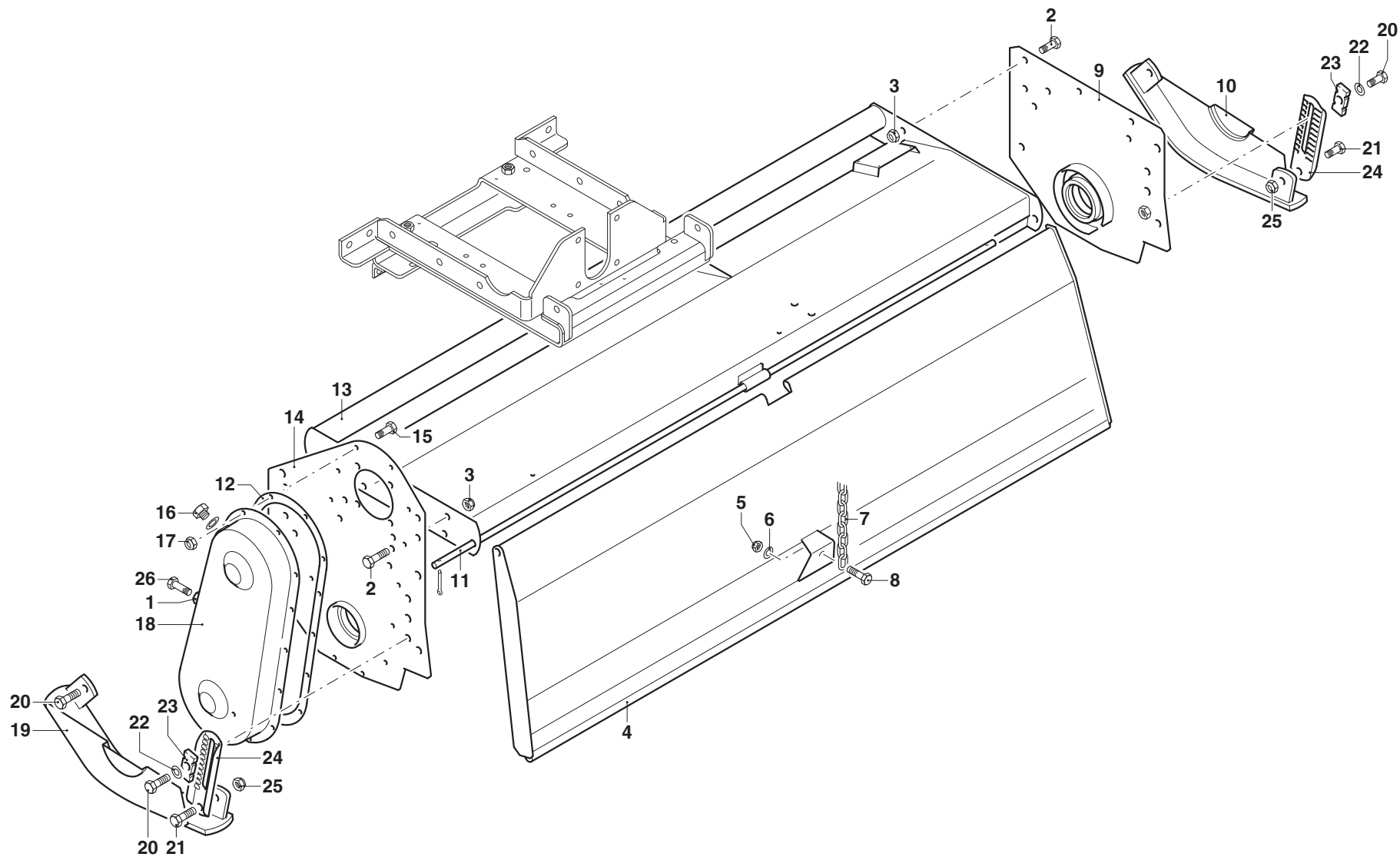
ATTACCO "KNIKMOPS" (KM 120 - 130)
CONNEXION "KNIKMOPS" (KM 120 - 130)
"KNIKMOPS" ANSCHLUSS (KM 120 - 130)
"KNIKMOPS" LINKAGE (KM 120 - 130)

TAV. 5.12

ATTACCO "KID STEER"
CONNEXION "KID STEER"
"KID STEER" ANSCHLUSS
"KID STEER" LINKAGE

TAV. 6.0

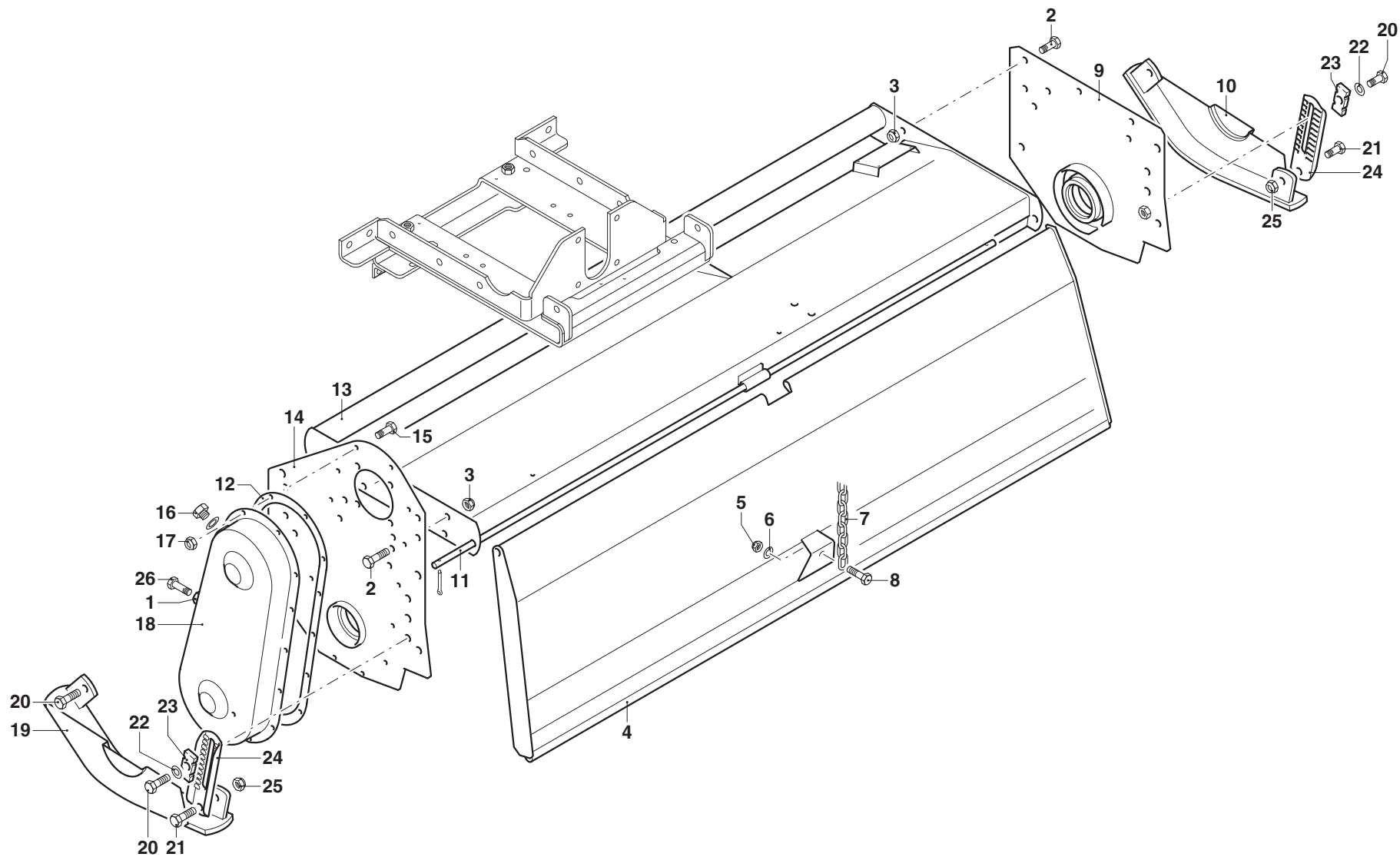
ACCESSORI A COMPLETAMENTO
OPTIONS D'ACHEVEMENT
ZUBEHÖRE ZUR ERGANZUNG DER MASCHINE
CHOICE OF EQUIPMENT COMPLETING MACHINE

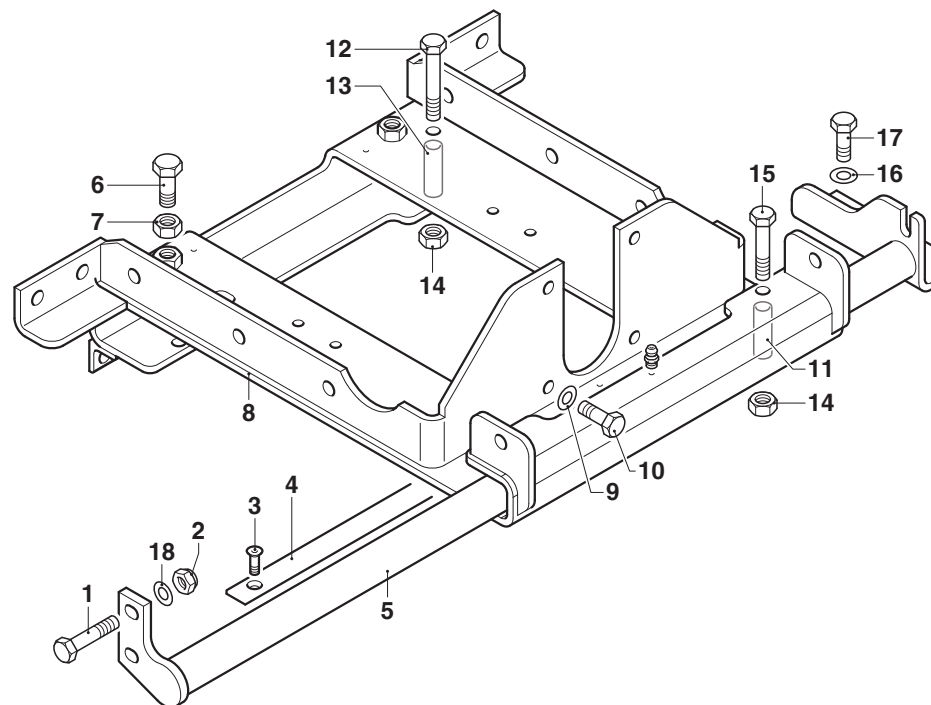


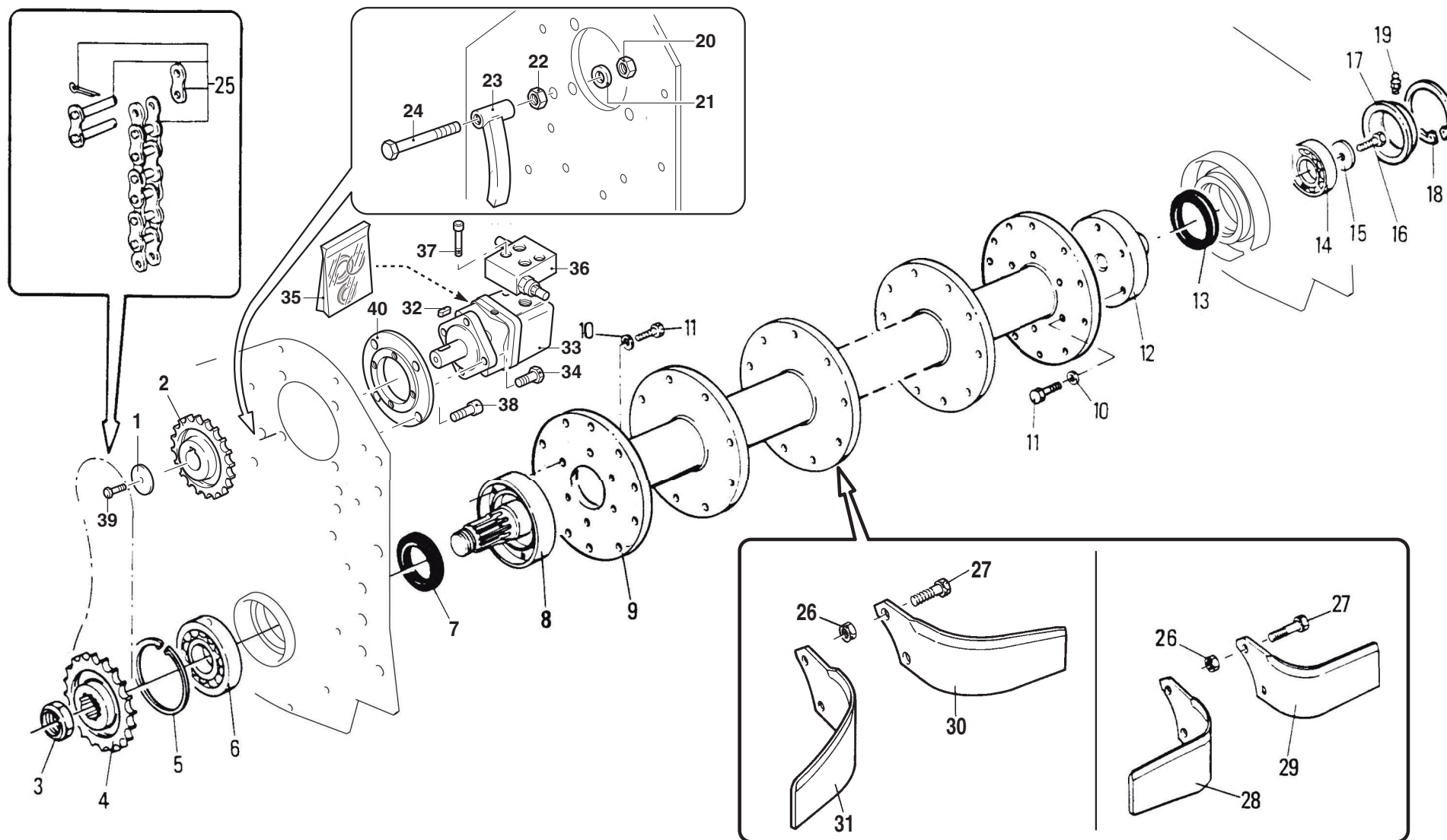
MURATORI MZ62SID

TAV. 1.0 1/2

POS.	N° CODICE	Q.	DESCRIZIONE	DESIGNATION	BENENNUNG	DESCRIPTION	DESIGNAZIONE	Da matr. De nr. serie Vom Seriennr. From serial nr.	Fino matr. Jusqu'au nr. serie Bis Seriennr. Up to serial nr.
1	62000900	1	DADO	ECROU	MUTTER	NUT	M 16 x 2 UNI 5587		
2	60023000	10	VITE	VIS	SCHRAUBE	SCREW	TE 12 x 30 UNI 5739		
3	62010600	8	DADO	ECROU	MUTTER	NUT	M 12 x 1,75 AUTOBLOCC.		
4	41028401	1	COFANO	CAPOT	SCHUTZHAUBE	HOOD	125		
4	41028601	1	COFANO	CAPOT	SCHUTZHAUBE	HOOD	145		
4	41028701	1	COFANO	CAPOT	SCHUTZHAUBE	HOOD	165		
5	62007100	1	DADO	ECROU	MUTTER	NUT	M 12 x 1,75 UNI 5587		
6	61005000	1	RONDELLA	RONDELLE	SCHEIBE	WASHER	PIANA Ø 12 UNI 6592		
7	68022900	1	CATENA	CHAINE	KETTE	CHAIN			
8	60020400	1	VITE	VIS	SCHRAUBE	SCREW	TE 12 x 25 UNI 5739		
9	40299700	1	FIANCO	FLANC	SEITENWAND	SIDE FRAME			
10	45102000	1	SLITTA DX	PATIN (D)	STUTZTKUFE (RECHTS)	SKID (RH)			
11	31054900	1	ASTA	TIGE	STANGE	ROD	125		
11	31055100	1	ASTA	TIGE	STANGE	ROD	145		
11	31055200	1	ASTA	TIGE	STANGE	ROD	165		
12	80005700	1	GUARNIZIONE	GARNITURE	DICHTUNG	SEAL			
13	41123900	1	TELAIO	CHASSIS	RAHMEN	FRAME	125		
13	41124100	1	TELAIO	CHASSIS	RAHMEN	FRAME	145		
13	41124200	1	TELAIO	CHASSIS	RAHMEN	FRAME	165		
14	40299600	1	PIASTRA CARTER	PLAQUE	SEITENWAND	SIDE FRAME			
15	60022800	12	VITE	VIS	SCHRAUBE	SCREW	TE 8 x 20 UNI 5739		
16	68000500	1	TAPPO	BOUCHON	STOPFEN	PLUG			
17	62010200	18	DADO	ECROU	MUTTER	NUT	M 8 x 1,25 AUTOBLOCC.		
18	40016901	1	CARTER	CARTER	KETTENKASTEN	CASING			
19	45101900	1	SLITTA SX	PATIN (G)	STUTZTKUFE (LINKS)	SKID (LH)			
20	60026700	4	VITE	VIS	SCHRAUBE	SCREW	TE 14 x 30 UNI 5739		



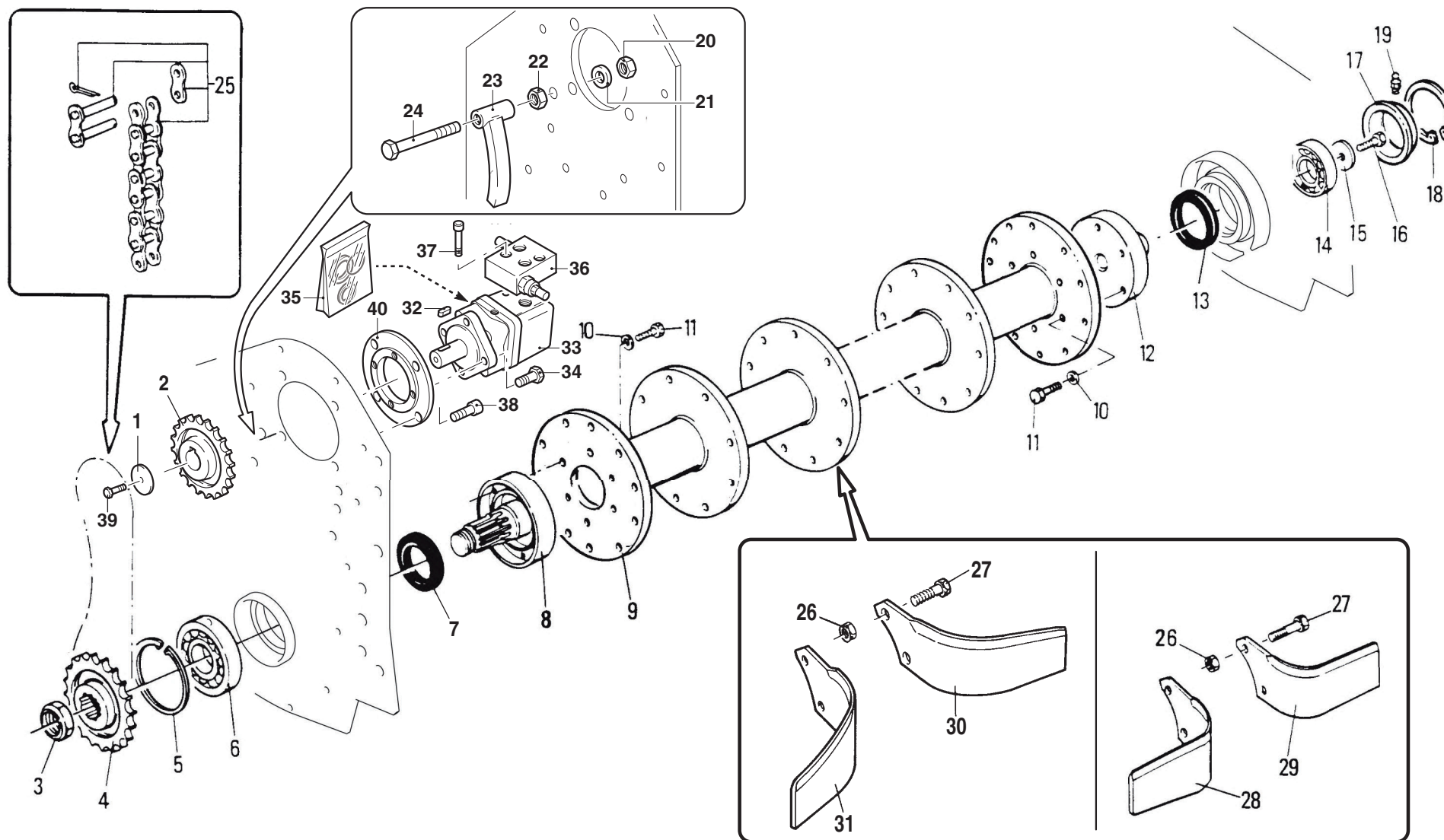


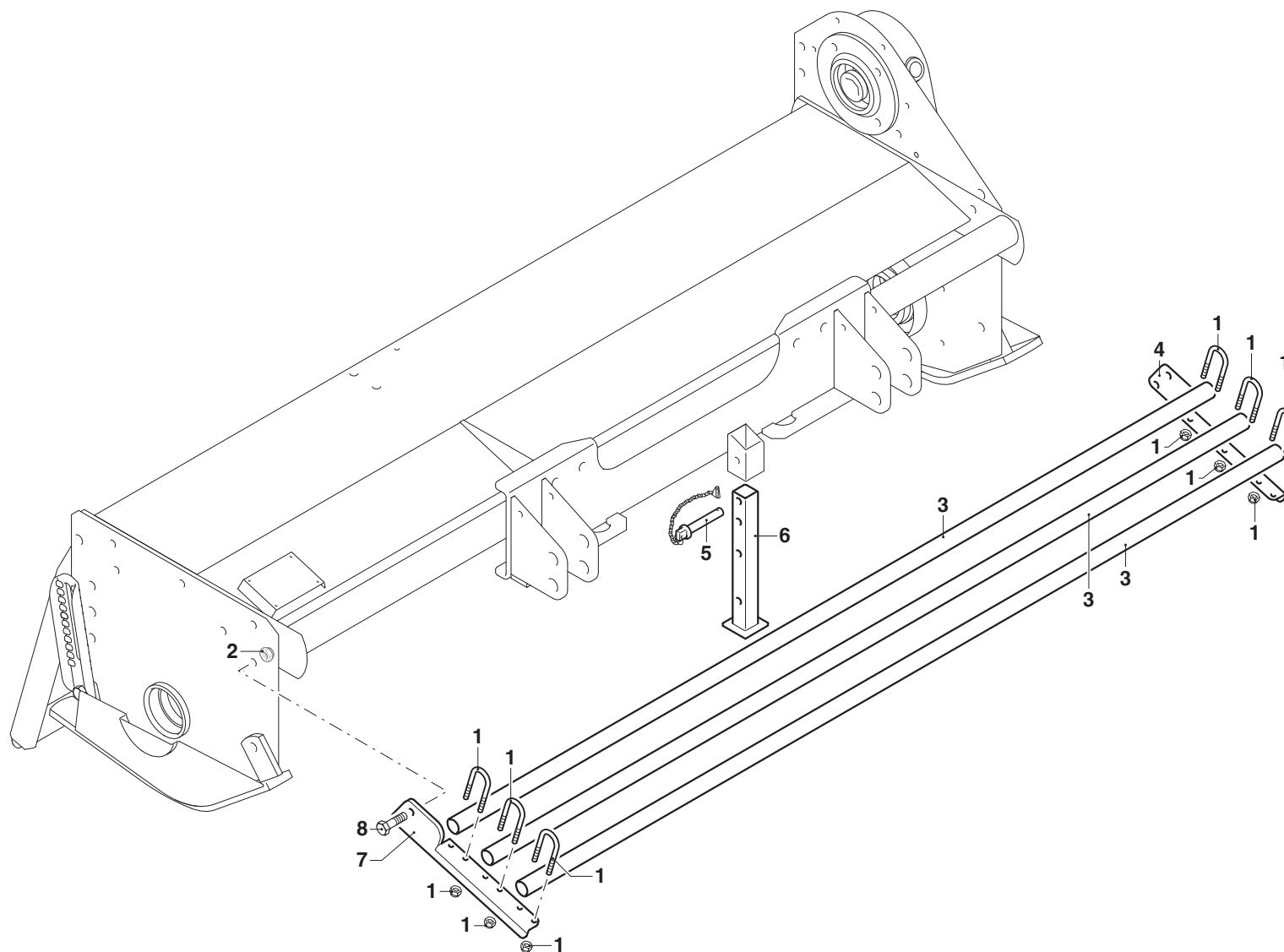


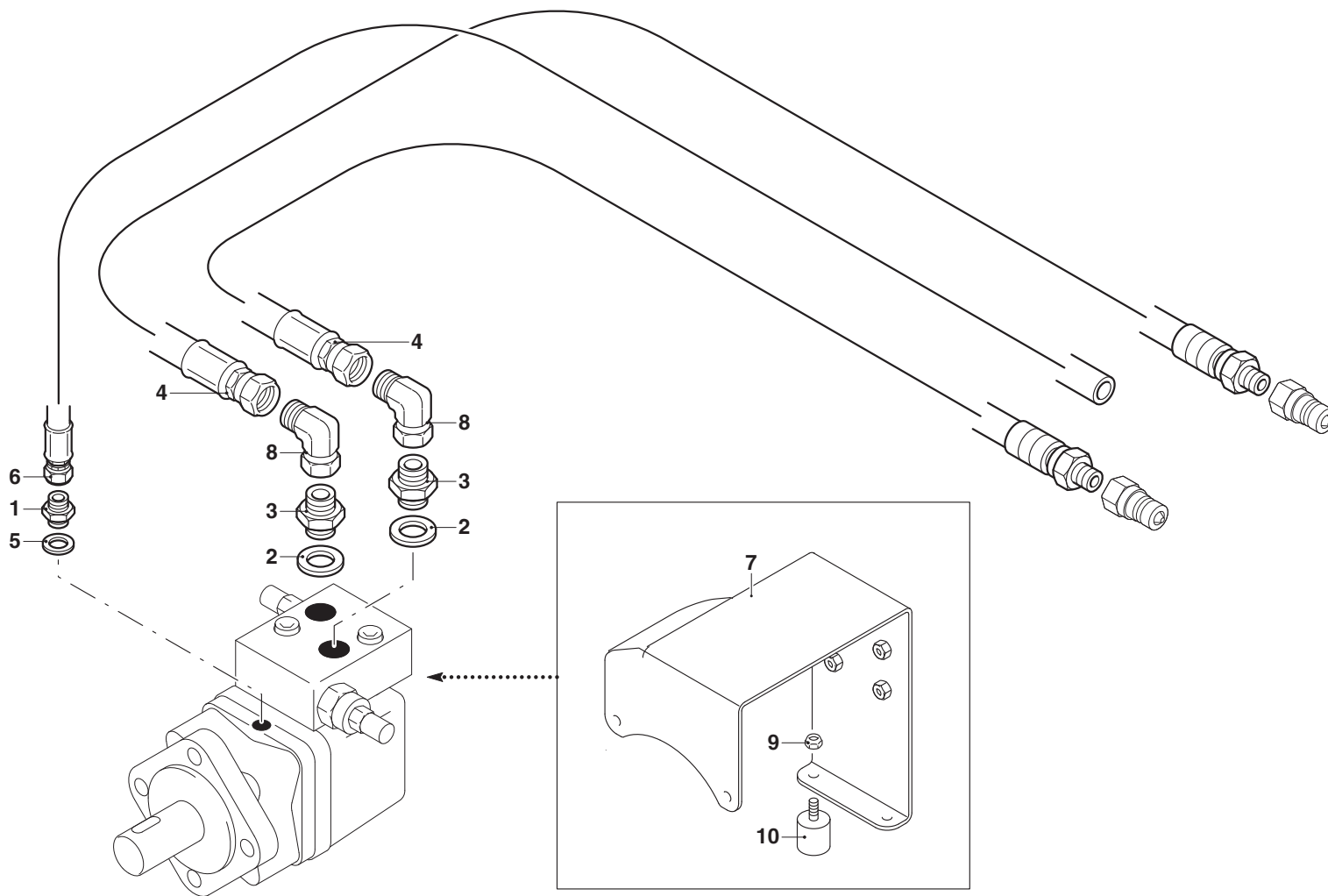
MURATORI MZ62SID

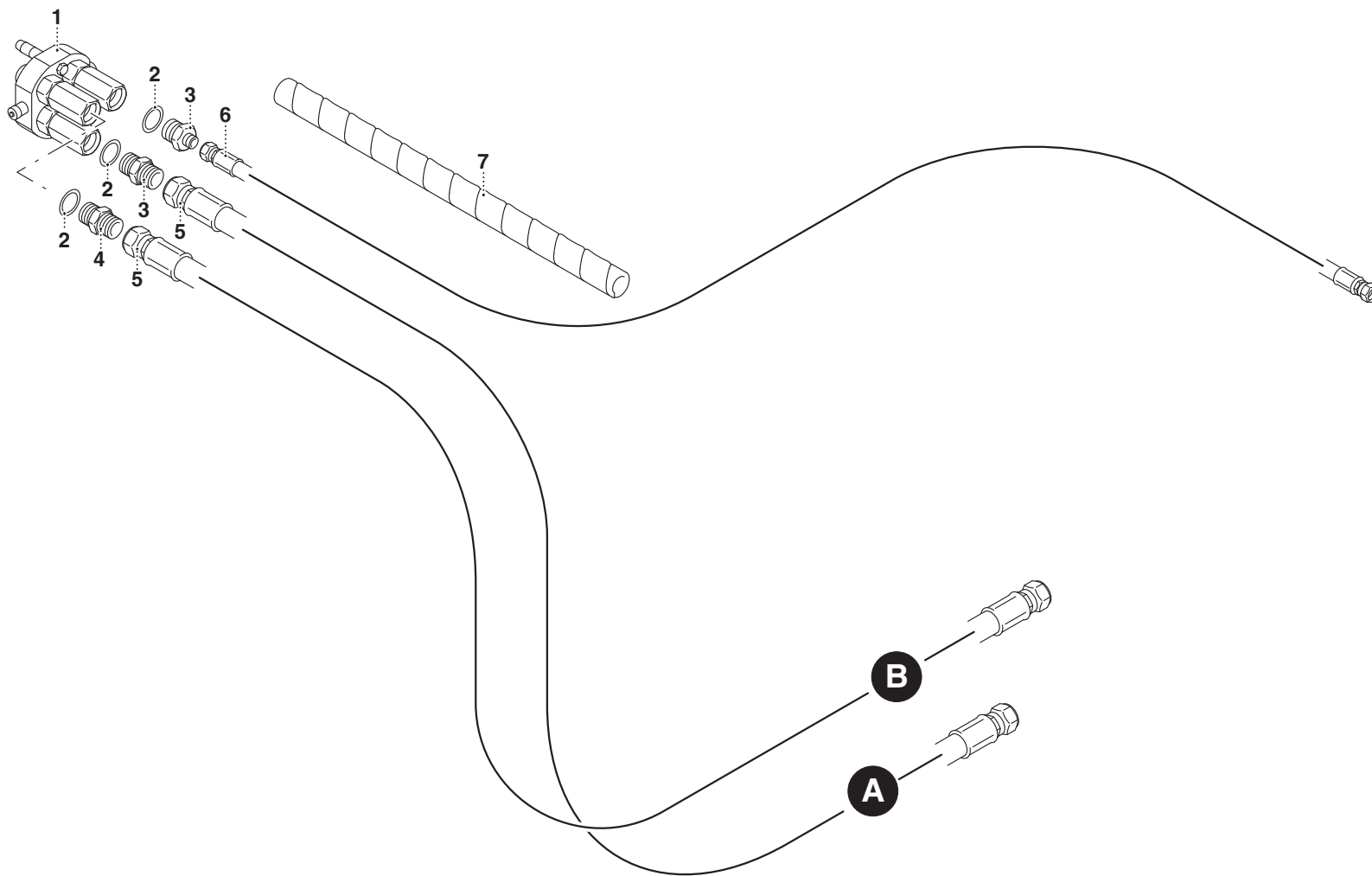
TAV. 2.0

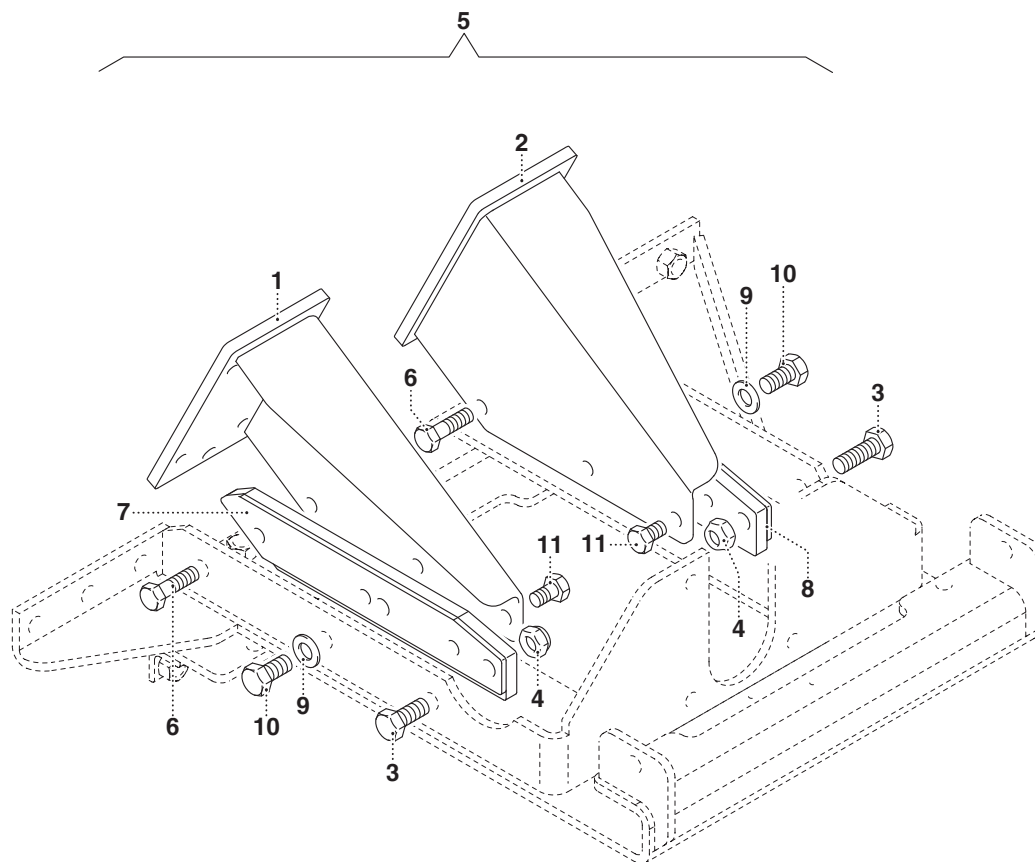
POS.	N° CODICE	Q.	DESCRIZIONE	DESIGNATION	BENENNUNG	DESCRIPTION	DESIGNAZIONE	Da matr. De nr. serie Vom Seriennr. From serial nr.	Fino matr. Jusqu'au nr. serie Bis Seriennr. Up to serial nr.
1	61004400	1	RONDELLA	RONDELLE	SCHEIBE	WASHER			
2	10053300	1	PIGNONE	PIGNON	RITZEL	PINION	Z 9 1" 1/4" MB 085-135		
3	62004700	1	GHIERA	FRETTE	NUTMUTTER	RING NUT	M 40 x 1,5 H 12,1 AUTOBLOCC.		
4	10013000	1	CORONA	COURONNE	KRANZ	CROWN	Z16 1" 1/4" MB 085-135		
5	63000100	1	ANELLO ELASTICO	ARRETOIR	SPANNRING	SNAP-RING	Ø 90 I UNI 7437		
6	67000500	1	CUSCINETTO	ROULEMENT	LAGER	BEARING	6210		
7	66011400	1	ANELLO TENUTA	JOINT D'ETANCHEITE	DICHTUNGSRING	JUNT RING	55 x 72 x 10 Labbro par.		
8	40111800	1	MOZZO SX	MOYEU (G)	NABE (LINKS)	HUB (LH)			
9	42043200	1	ROTORE	ROTOR	ROTOR	ROTOR	125		
9	42043400	1	ROTORE	ROTOR	ROTOR	ROTOR	145		
9	42043500	1	ROTORE	ROTOR	ROTOR	ROTOR	165		
10	61000500	12	RONDELLA	RONDELLE	SCHEIBE	WASHER	DENT. INT. Ø 12 UNI 3704		
11	60013600	12	VITE	VIS	SCHRAUBE	SCREW	TE 12 x 1,5 x 25 UNI 5740 10,9		
12	40111900	1	MOZZO DX	MOYEU (D)	NABE (RECHTS)	HUB (RH)			
13	66002400	1	ANELLO TENUTA	JOINT D'ETANCHEITE	DICHTUNGSRING	JUNT RING	50 x 72 x 10		
14	67004400	1	CUSCINETTO	ROULEMENT	LAGER	BEARING	6208		
15	61004600	1	RONDELLA	RONDELLE	SCHEIBE	WASHER	Ø 14 Ø 46 SP4		
16	60000800	1	VITE	VIS	SCHRAUBE	SCREW	TE 14 x 25 UNI 5739 8,8		
17	39049001	1	COPERCHIO	COUVERCLE	DECKEL	COVER			
18	63000200	1	ANELLO ELASTICO	ARRETOIR	SPANNRING	SNAP-RING	Ø 80 I UNI 7437		
19	64000200	1	INGRASSATORE	GRAISSEUR	SCHMIERNIPPEL	GREASE FITTING	M 6 x 1 DIRITTO		
20	62000600	1	DADO	ECROU	MUTTER	NUT	M 12 x 1,75 UNI 5587		
21	61000500	1	RONDELLA	RONDELLE	SCHEIBE	WASHER	DENT. INT. Ø 12 UNI 3704		
22	62000600	1	DADO	ECROU	MUTTER	NUT	M 12 x 1,75 UNI 5587		
23	40016401	1	TENDICATENA	TENDEUR DE CHAINE	KETTENHALTERUNG	CHAINE TIGHTENER			
24	60024400	1	VITE	VIS	SCHRAUBE	SCREW	TE 12 x 70 UNI 5737 8,8 ZNT		











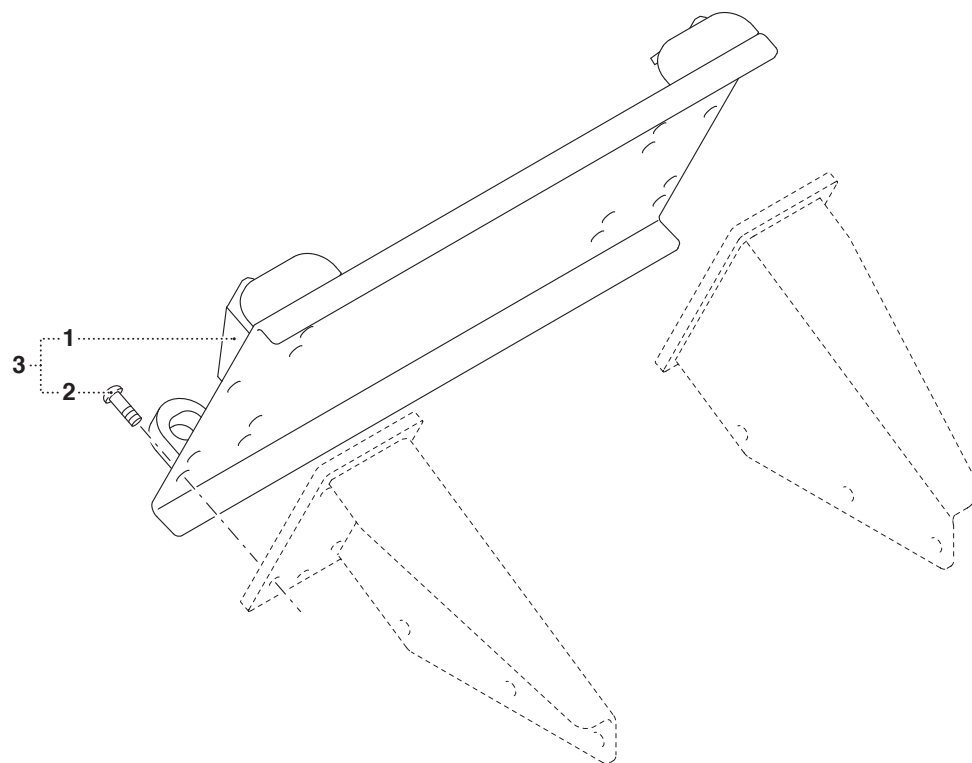


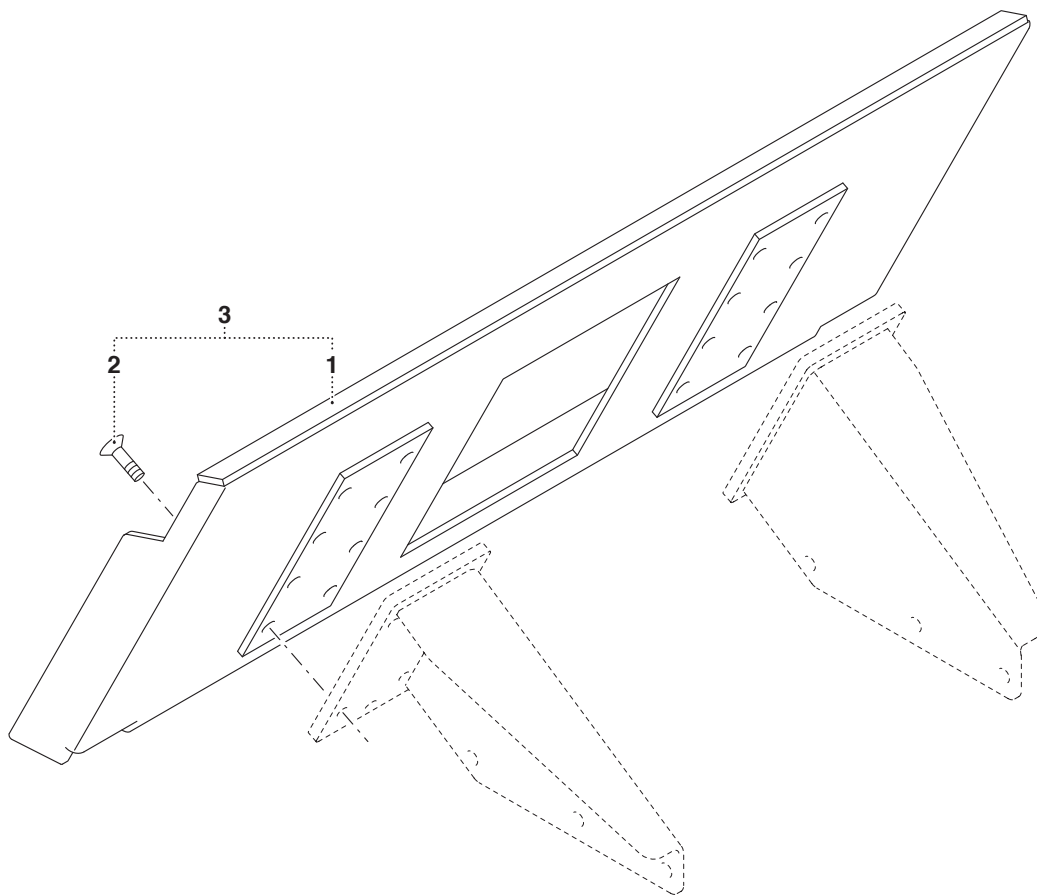
ATTACCO MULTIFUNZIONE
MULTITASKING ANSCHLUSS

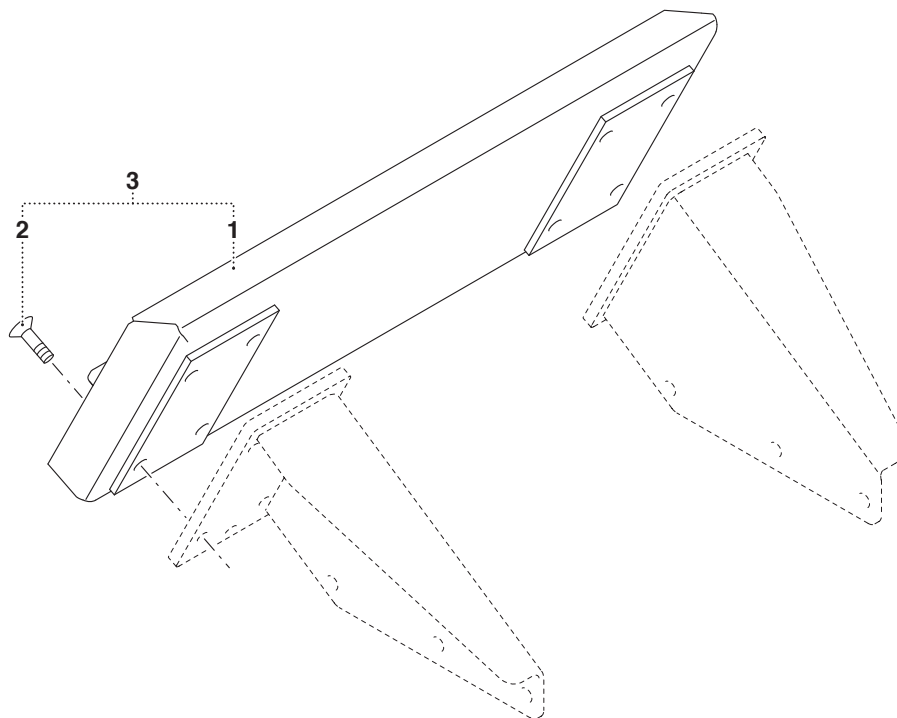
CONNEXION MULTI-TASKING
MULTI-TASKING LINKAGE

TAV. 5.1

MZ62SID







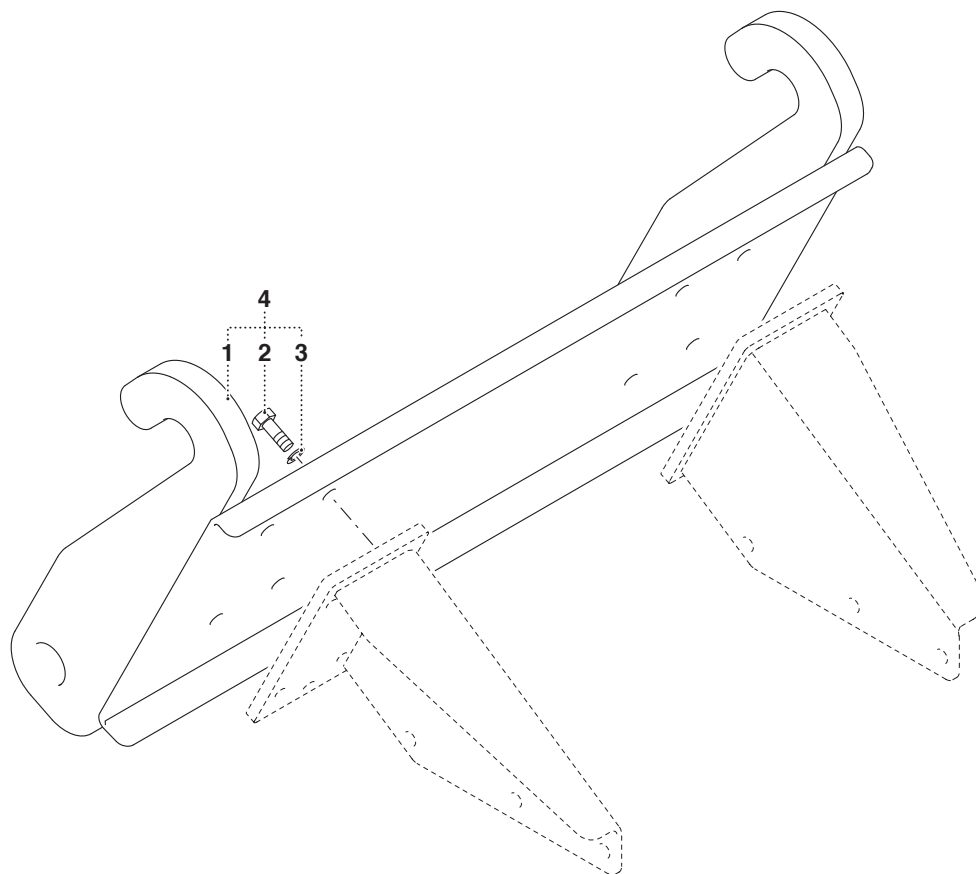


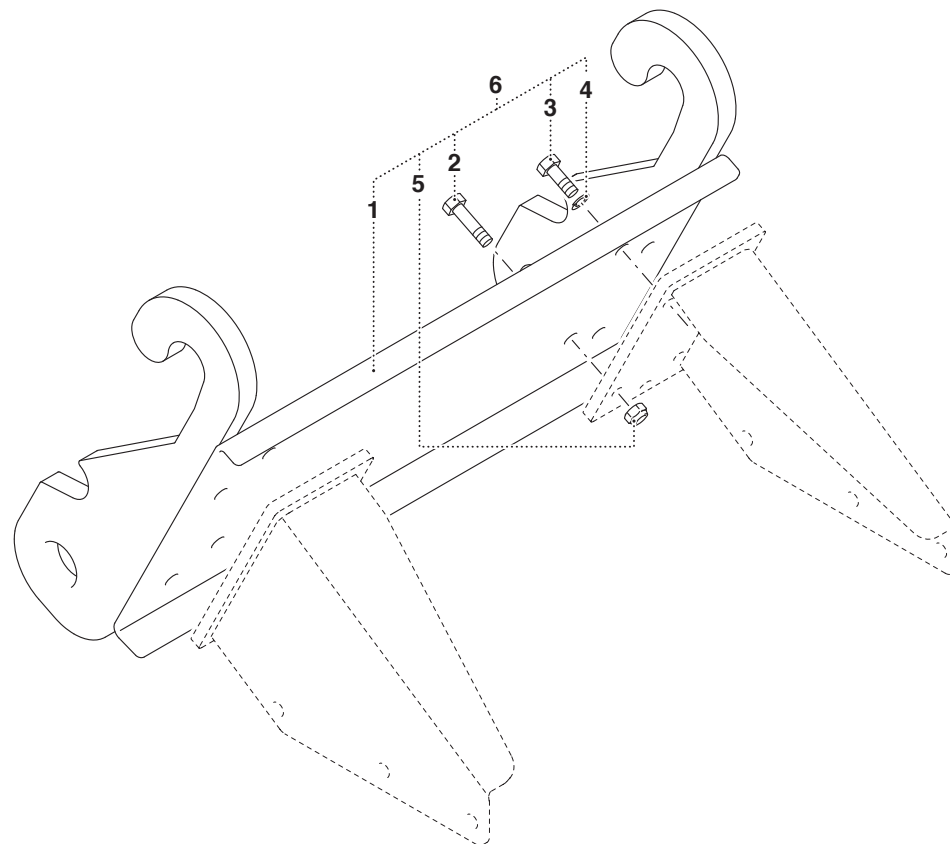
ATTACCO "WEIDEMANN"
"WEIDEMANN" ANSCHLUSS

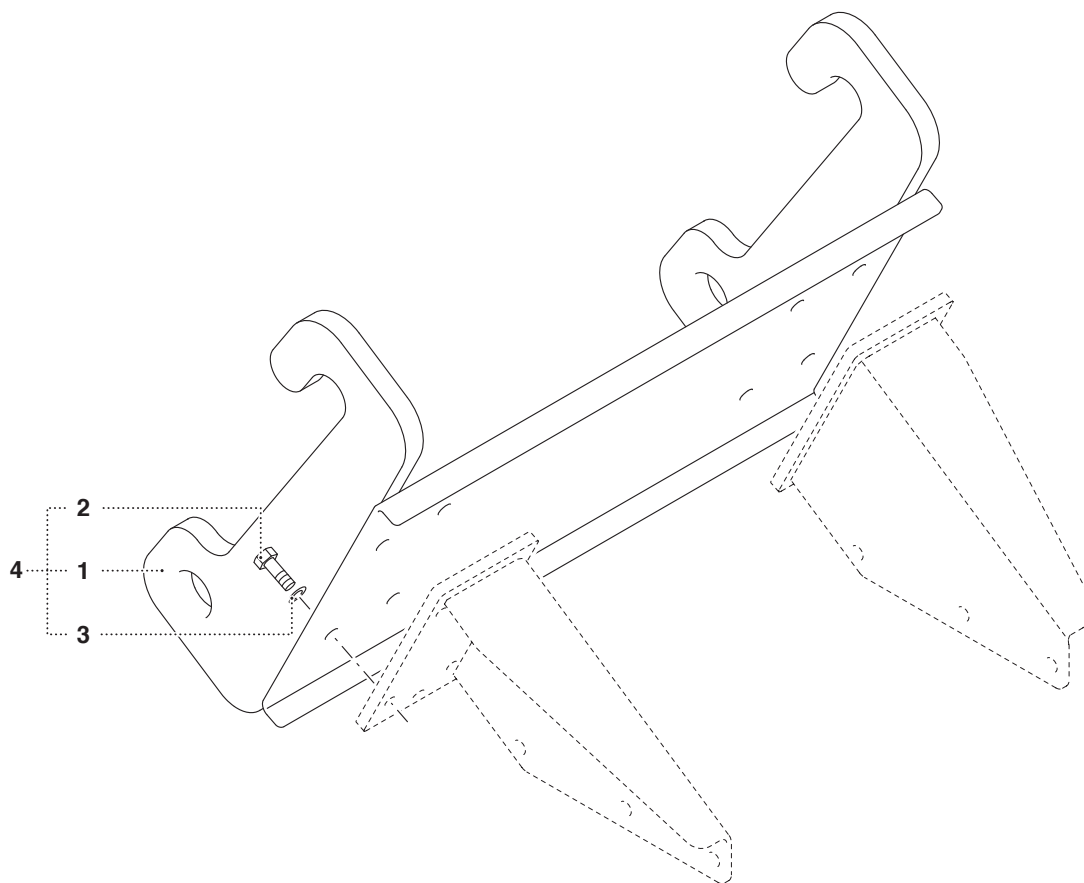
CONNEXION "WEIDEMANN"
"WEIDEMANN" LINKAGE

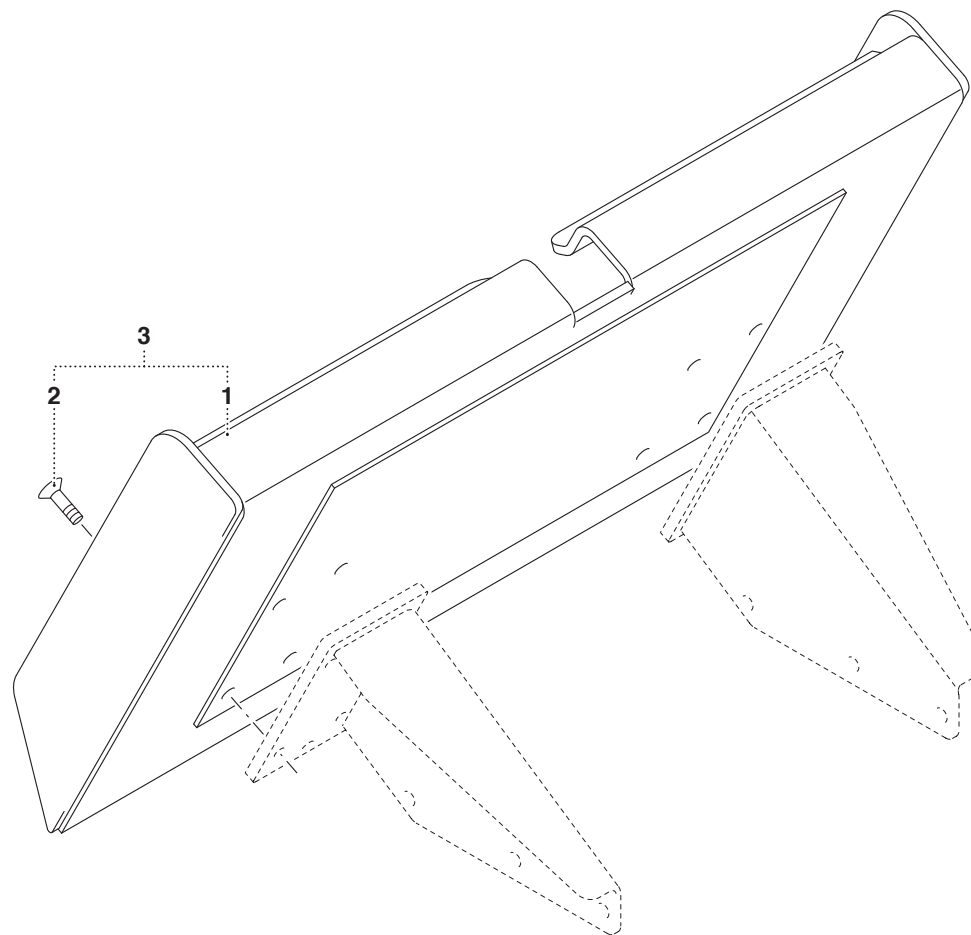
TAV. 5.4

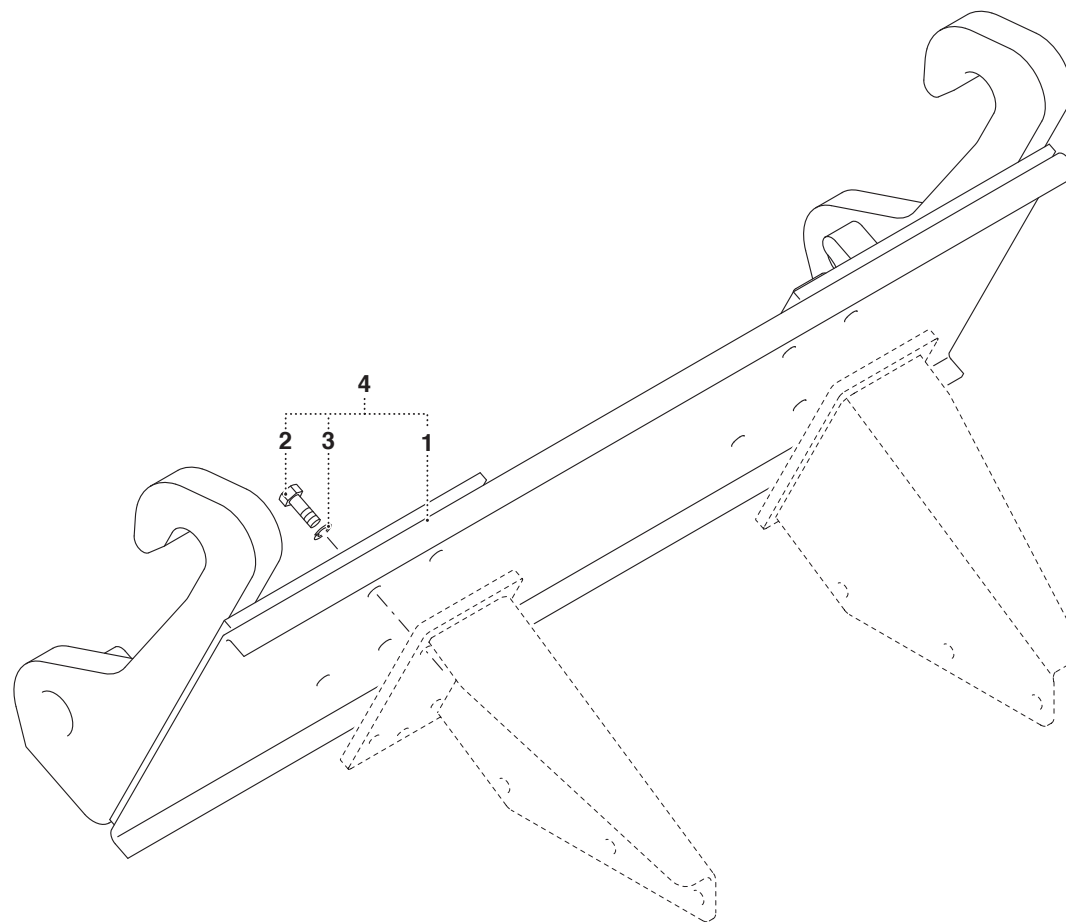
MZ62SID

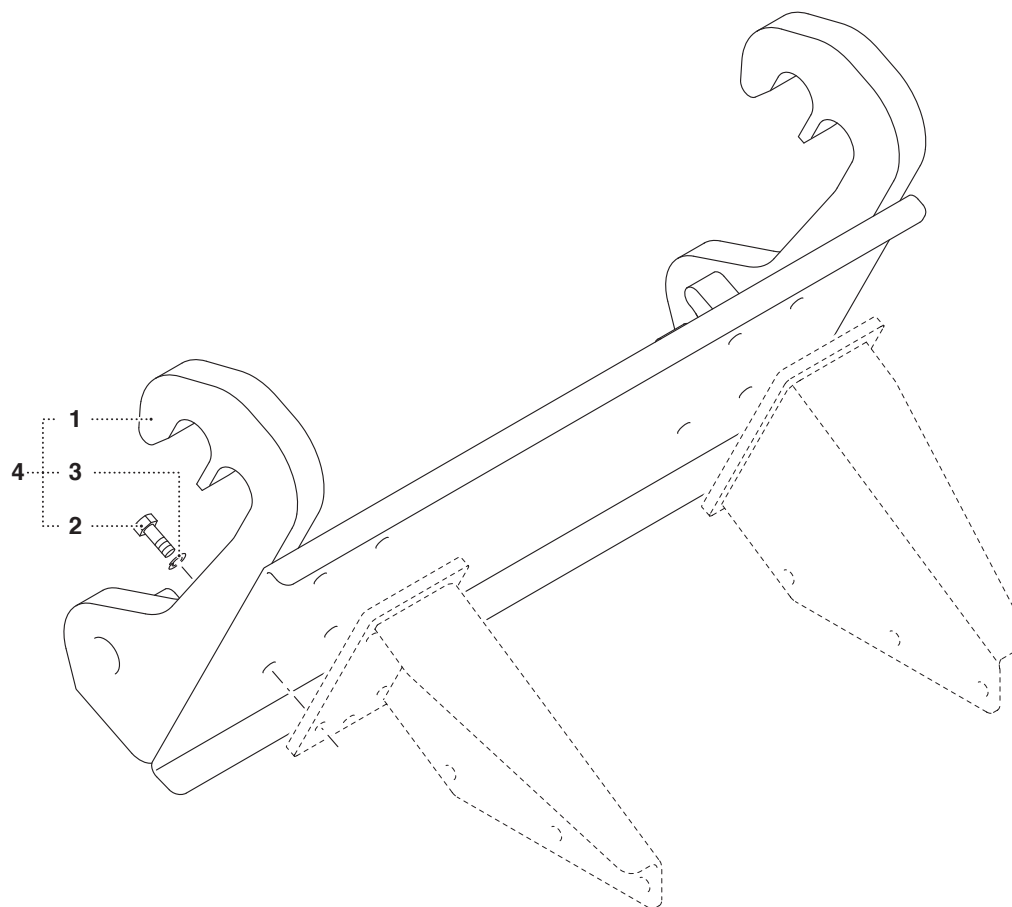


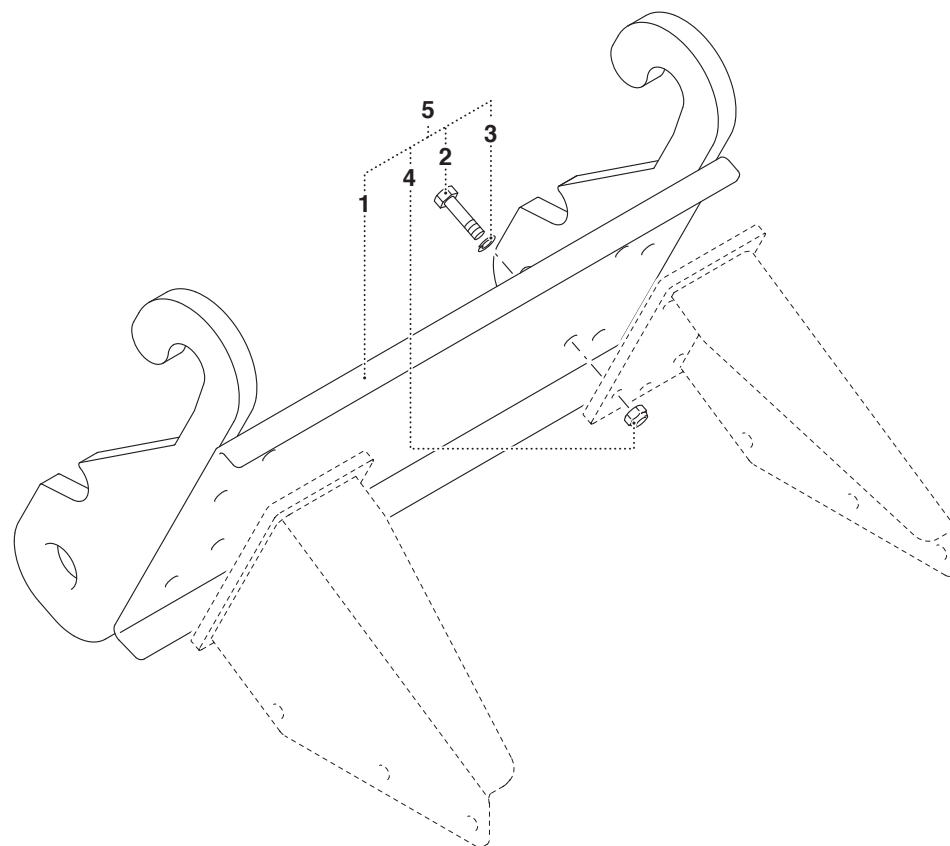


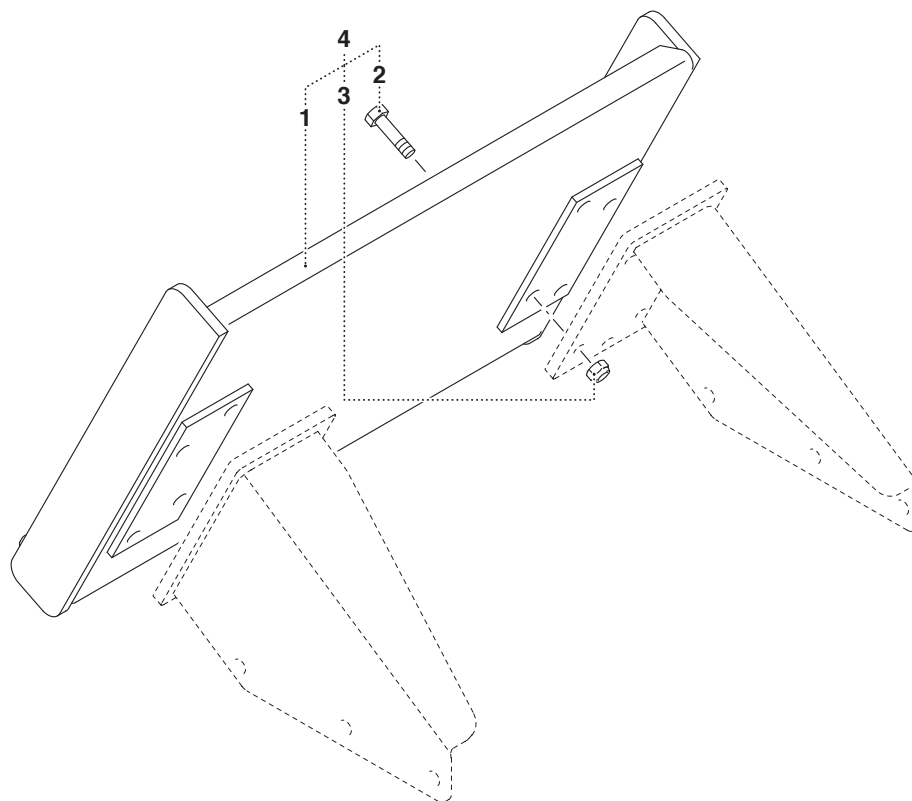


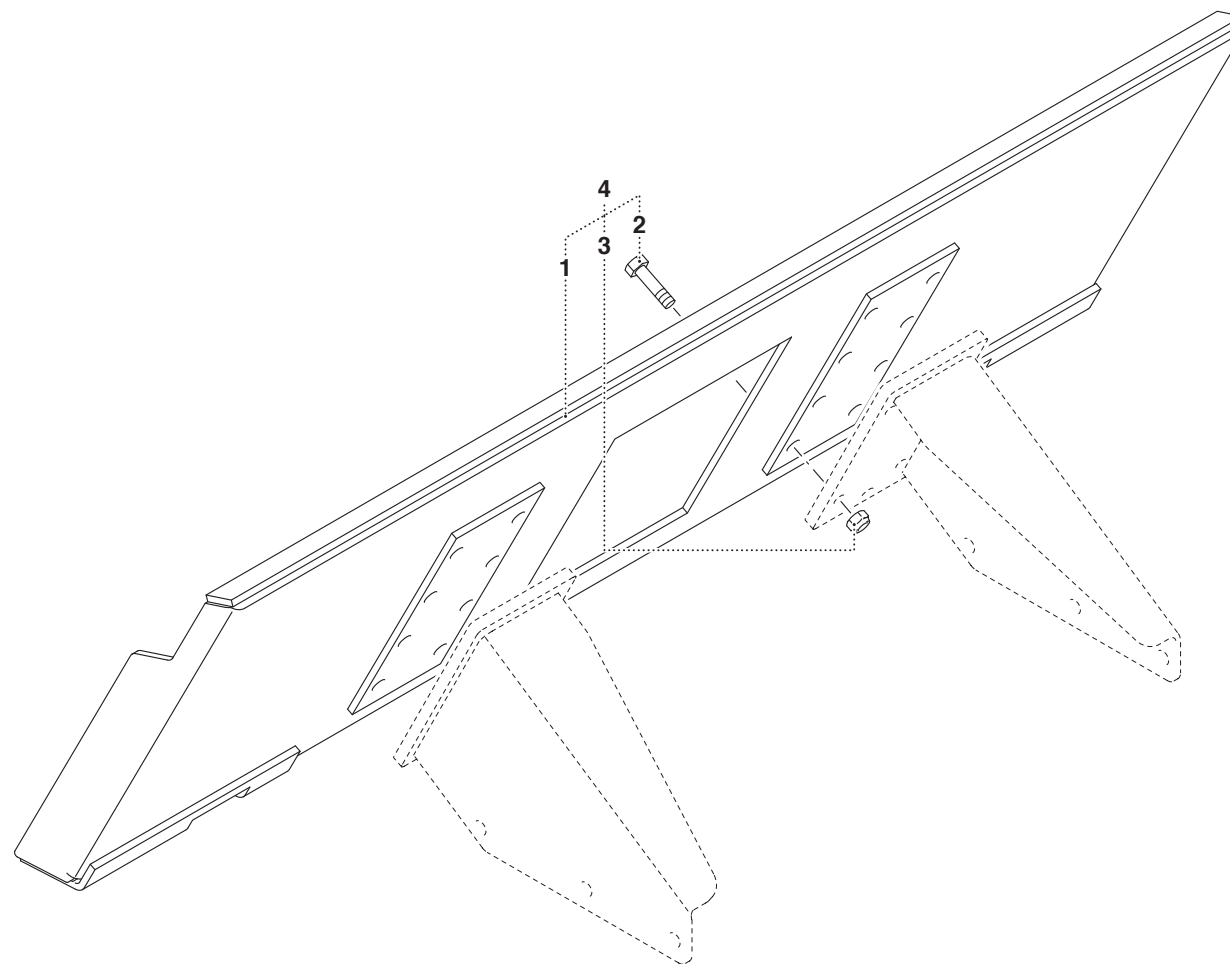


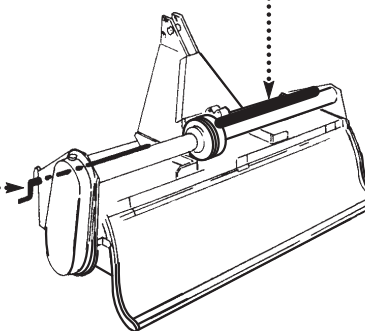
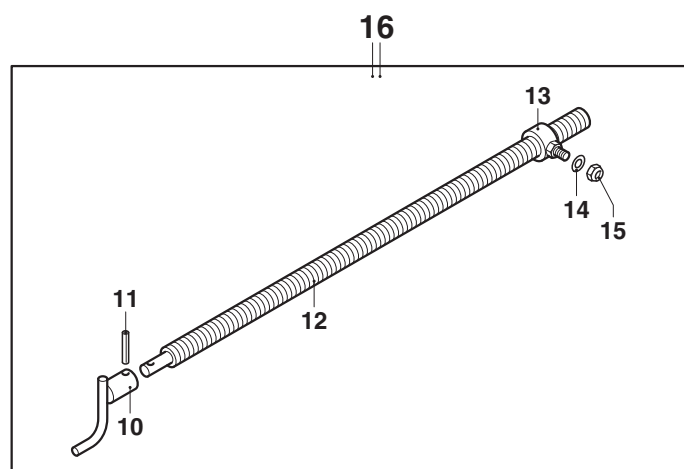
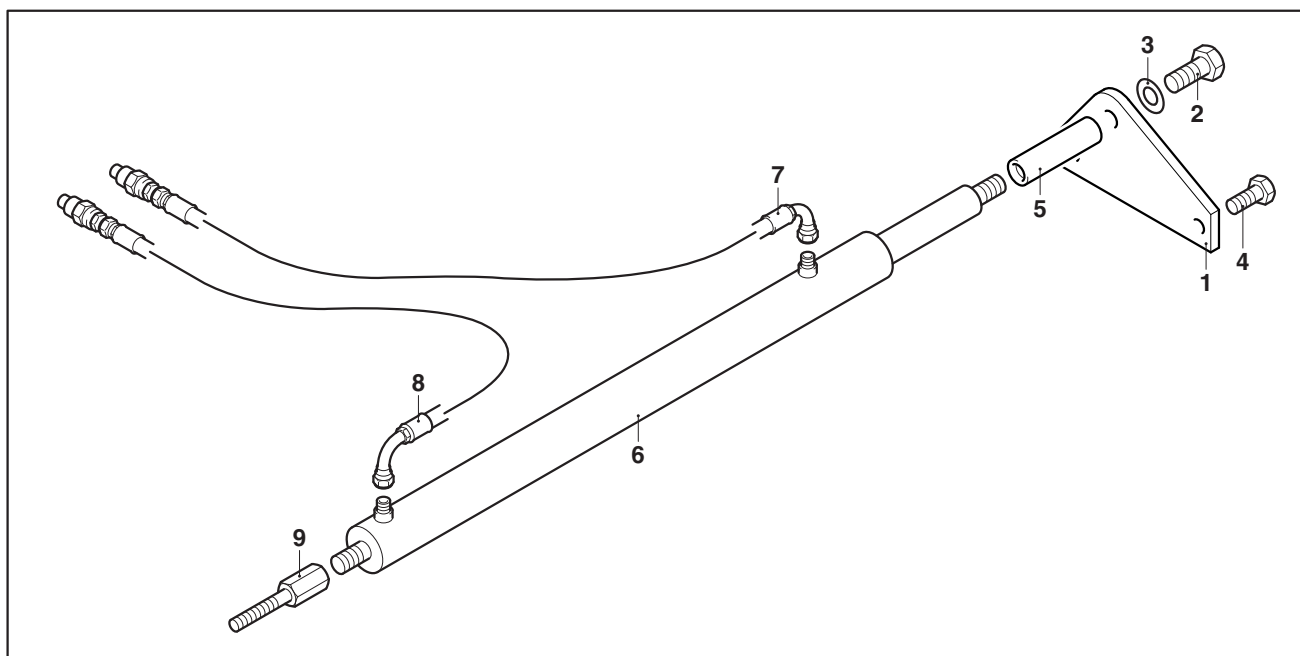














MURATORI S.p.A.

Via Pavarello, 21 - 41051 Castelnuovo Rangone (MO) Italy - Tel. 059.5330611 Fax 059.537259

www.muratoriequip.it *info@muratoriequip.it*

Capitale sociale Euro 480.000 interamente versato

Registro Imprese di Modena

Codice fiscale e numero d'iscrizione: 00708860366