



# MURATORI

**TIPO-TYPE-TYP  
MZ62SXLID**

**CATALOGO RICAMBI**  
**Catalogue Pièces Detachées**  
**Ersatzteilkatalog**  
**Spare Parts Catalogue**  
**Catálogo Recambios**

**EDIZIONE 04/2024**





**NORME PER LE ORDINAZIONI - COMMANDES/NORMES - BESTELLNORMEN - HOW TO ORDER**  
**INDICE DELLE TAVOLE - INDEX DES TABLES - TAFELVERZEICHNIS - TABLES INDEX**

**MZ62SXLID**

Per ordinare parti di ricambio specificare:

- tipo e matricola della macchina (apposti sulla macchina o sui documenti di acquisto);
- numero del riferimento del pezzo nel disegno (Pos.), numero della tavola (Tav.) e numero di codice

**N.B.:** le indicazioni destro o sinistro vengono date guardando la macchina da dietro.

*Pour les commandes de pièces de rechange veuillez spécifier:*

- *type et numéro de série de la machine (indiqués sur la machine et sur le bon d'achat);*
- *numéro de référence du pièce sur le plan (Pos.), numéro du plan (Tav.) et numéro de code (codice)*

**N.B.:** *les indications droite ou gauche sont données en regardant la machine par derrière.*

Zum Bestellen von Ersatzteilen folgendes angeben:

- Typ und Serien-Nr. der Maschine (zu finden auf der Maschine oder der Einkaufspapieren);
- Bezug-Nr. des Ersatzteils auf der Zeichnung (Pos.), Zeichnungsnummer (Tav.) und Kodenummer (codice)

**N.B.:** die Angaben rechts und links verstehen sich so, dass man hinter der Maschine steht.

*When ordering spare parts specify:*

- *machine type and serial number (found on the machine or on the purchasing documents);*
- *reference number of the part on the relative drawing (Pos.) number of the drawing (Tav.) and part number (codice)*

**N.B.:** *right-hand or left-hand indications are made by viewing the machine from the rear.*



**TAV. 1.0 1/2**

GRUPPO TELAIO  
ENSEMBLE CHASSIS  
SATZ FÜR RAHMEN  
KIT FOR FRAME

**TAV. 1.0 2/2**

GRUPPO TELAIO  
ENSEMBLE CHASSIS  
SATZ FÜR RAHMEN  
KIT FOR FRAME

**TAV. 2.0**

GRUPPO RULLO ROTORE  
ENSEMBLE ROTOR  
SATZ FÜR ROTORWELLE  
KIT FOR ROTOR SHAFT

**TAV. 3.0**

GRUPPO RULLO IN LAMIERA STIRATA  
ENSEMBLE ROULEAU ARRIERE EN TOLE STRIEE  
SATZ HINTERE GITTERWALZE  
REAR ROLLER IN EXPANDED METAL

**TAV. 4.0**

BARRA LIVELLATRICE  
BARRE NIVELLEUSE  
PLANIERSCHIENE  
LEVELLING BAR

**TAV. 5.0**

GRUPPO RULLO PACKER  
ENSEMBLE ROULEAU PACKER  
SATZ PACKERWALZE  
KIT PACKER ROLLER

**TAV. 6.0**

IMPIANTO IDRAULICO  
INSTALLATION HYDRAULIQUE  
HYDRAULISCHEANLAGE  
HYDRAULIC SYSTEM

**TAV. 6.1**

IMPIANTO IDRAULICO - MULTIFASTER  
INSTALLATION HYDRAULIQUE - MULTIFASTER  
HYDRAULISCHEANLAGE - MULTIFASTER  
HYDRAULIC SYSTEM - MULTIFASTER

**TAV. 7.0**

ATTACCO BASE  
ATTELAGE BASE  
BASISANBAU  
FRONT BASE

**TAV. 7.1**

ATTACCO MULTIFUNZIONE  
CONNEXION MULTI-TASKING  
MULTITASKING ANSCHLUSS  
MULTI-TASKING LINKAGE

**TAV. 7.2**

ATTACCO "MUSTANG"  
CONNEXION "MUSTANG"  
"MUSTANG" ANSCHLUSS  
"MUSTANG" LINKAGE

**TAV. 7.3**

ATTACCO "TORO DINGO"  
CONNEXION "TORO DINGO"  
"TORO DINGO" ANSCHLUSS  
"TORO DINGO" LINKAGE

**TAV. 7.4**

ATTACCO "WEIDEMANN"  
CONNEXION "WEIDEMANN"  
"WEIDEMANN" ANSCHLUSS  
"WEIDEMANN" LINKAGE

**TAV. 7.5**

ATTACCO "KNIKMOPS"  
CONNEXION "KNIKMOPS"  
"KNIKMOPS" ANSCHLUSS  
"KNIKMOPS" LINKAGE

**TAV. 7.6**

ATTACCO "TOBROCO GIANT"  
CONNEXION "TOBROCO GIANT"  
"TOBROCO GIANT" ANSCHLUSS  
"TOBROCO GIANT" LINKAGE

**TAV. 7.7**

ATTACCO "SCHAEFFER"  
CONNEXION "SCHAEFFER"  
"SCHAEFFER" ANSCHLUSS  
"SCHAEFFER" LINKAGE

**TAV. 7.8**

ATTACCO "SCHAEFFER" (B)  
CONNEXION "SCHAEFFER" (B)  
"SCHAEFFER" (B) ANSCHLUSS  
"SCHAEFFER" (B) LINKAGE

**TAV. 7.9**

ATTACCO "SCHAEFFER" (NEW)  
CONNEXION "SCHAEFFER" (NEW)  
"SCHAEFFER" (NEW) ANSCHLUSS  
"SCHAEFFER" (NEW) LINKAGE

**TAV. 7.10**

ATTACCO "KNIKMOPS"  
CONNEXION "KNIKMOPS"  
"KNIKMOPS" ANSCHLUSS  
"KNIKMOPS" LINKAGE

**TAV. 7.11**

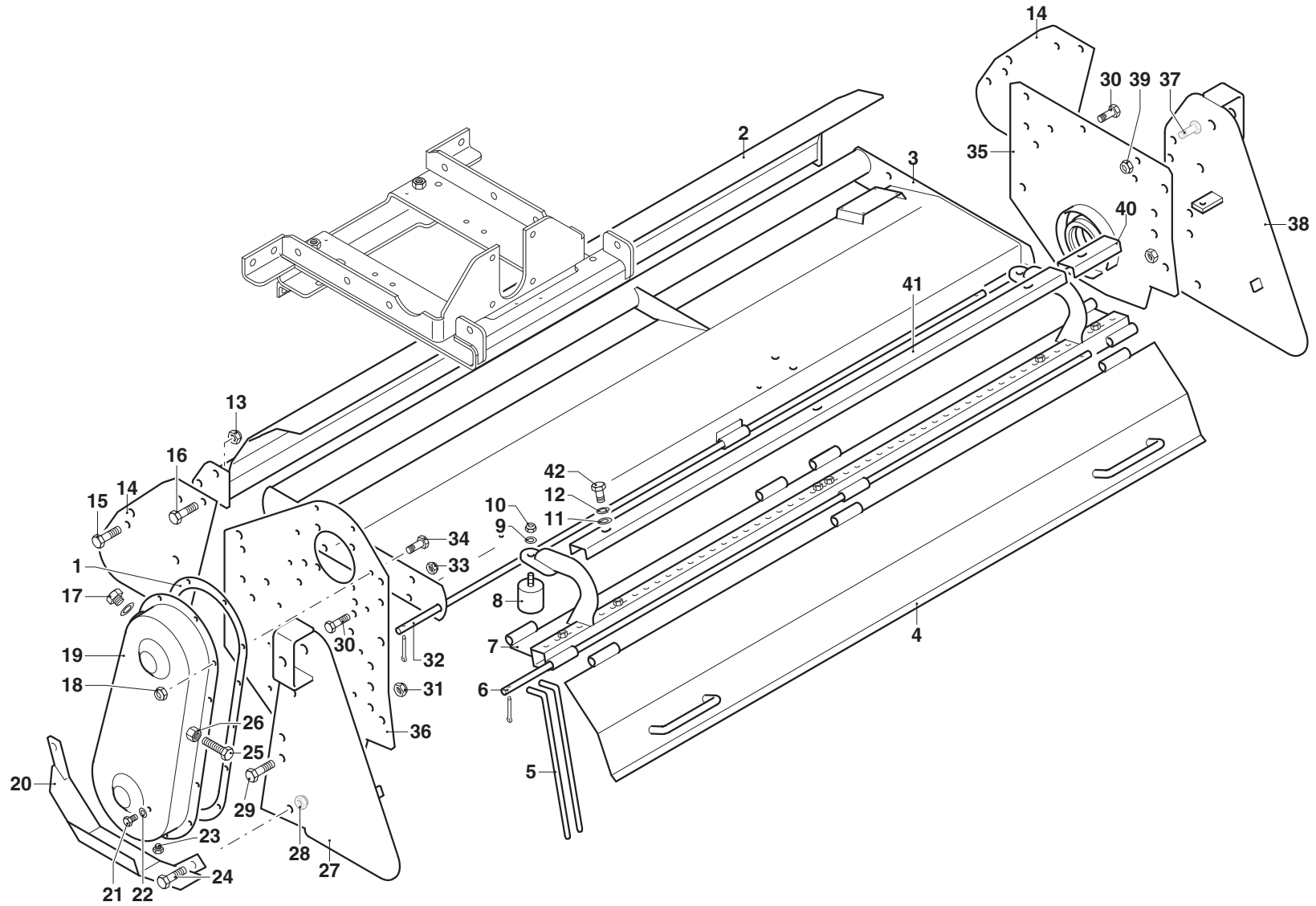
ATTACCO "KNIKMOPS" (KM 120 - 130)  
CONNEXION "KNIKMOPS" (KM 120 - 130)  
"KNIKMOPS" ANSCHLUSS (KM 120 - 130)  
"KNIKMOPS" LINKAGE (KM 120 - 130)

**TAV. 7.12**

ATTACCO "KID STEER"  
CONNEXION "KID STEER"  
"KID STEER" ANSCHLUSS  
"KID STEER" LINKAGE

**TAV. 8.0**

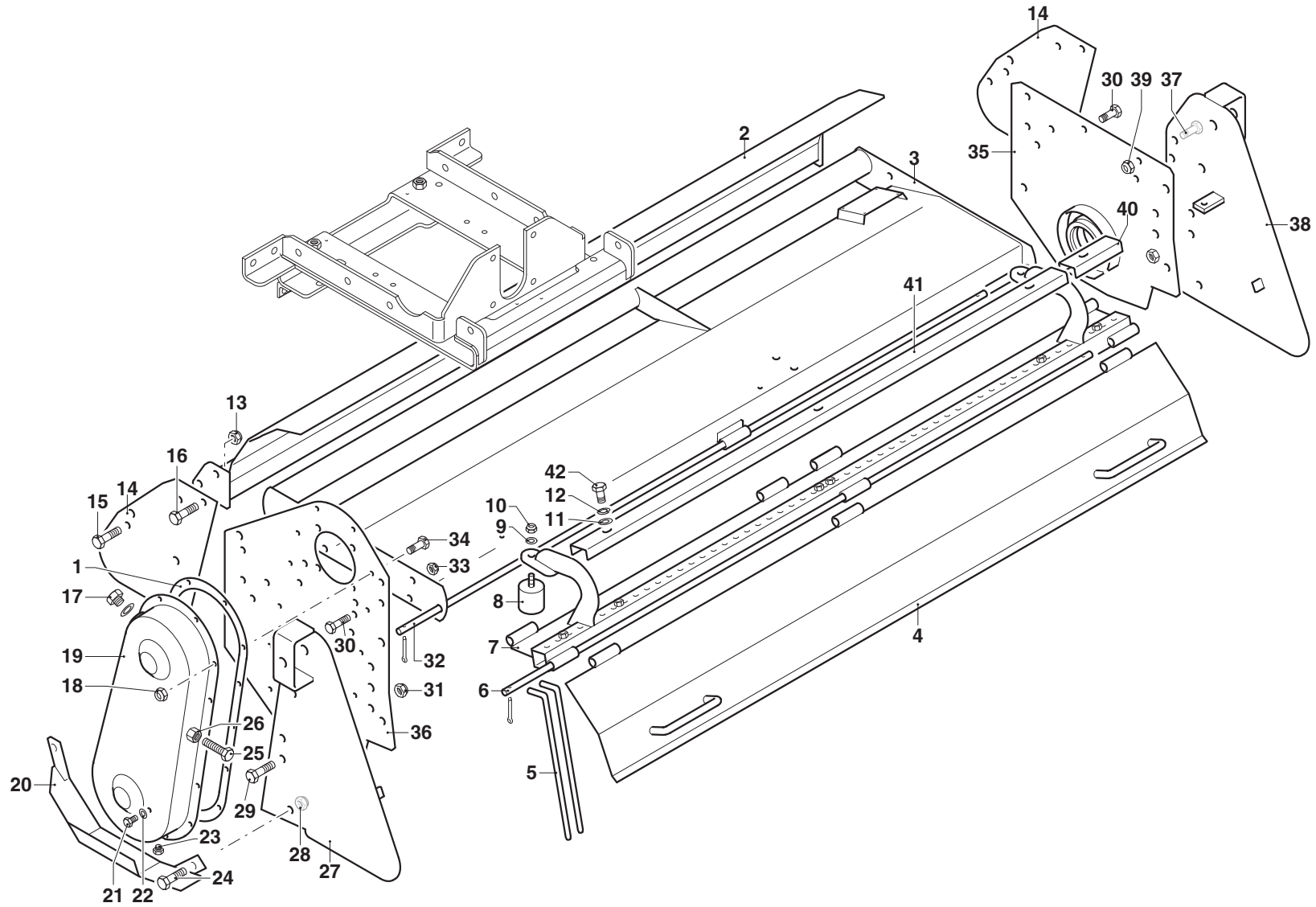
ACCESSORI A COMPLETAMENTO  
OPTIONS D'ACHEVEMENT  
ZUBEHÖRE ZUR ERGANZUNG DER MASCHINE  
CHOICE OF EQUIPMENT COMPL. MACHINE



## MURATORI MZ62SXLID

TAV. 1.0 1/2

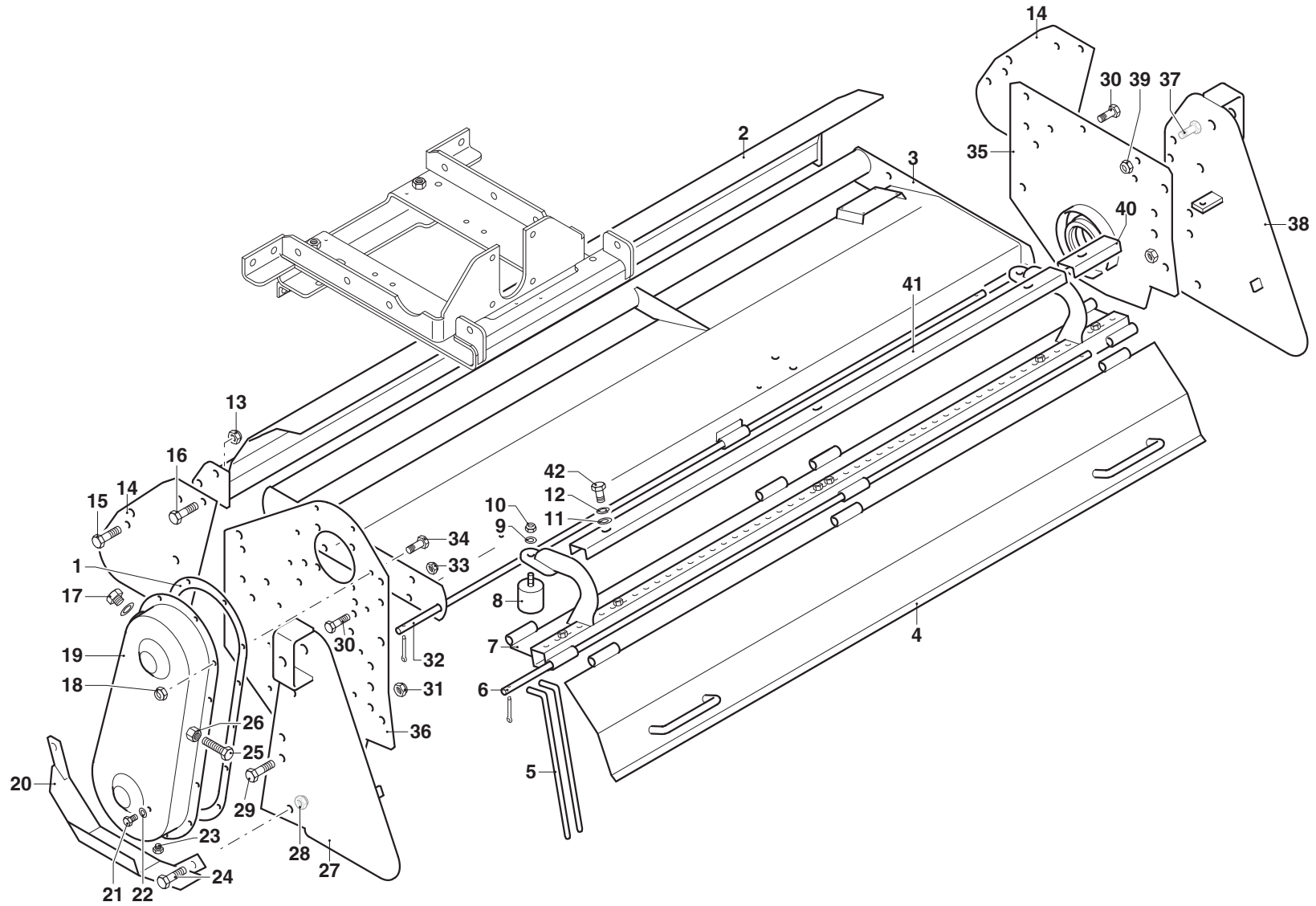
POS.	N° CODICE	Q.	DESCRIZIONE	DESIGNATION	BENENNUNG	DESCRIPTION	DESIGNAZIONE	Da matr. De nr. serie Vom Seriennr. From serial nr.	Fino matr. Jusqu'au nr. serie Bis Seriennr. Up to serial nr.
1	80018000	1	GUARNIZIONE	GARNITURE	DICHTUNG	SEAL			
2	40300400	1	CONTROTELAIO	FERMETURE	VERSCHLUSS	LOCK	105		
2	40300500	1	CONTROTELAIO	FERMETURE	VERSCHLUSS	LOCK	125		
2	40300600	1	CONTROTELAIO	FERMETURE	VERSCHLUSS	LOCK	145		
2	40300700	1	CONTROTELAIO	FERMETURE	VERSCHLUSS	LOCK	165		
3	41123800	1	TELAIO	CHASSIS	RAHMEN	FRAME	105		
3	41123900	1	TELAIO	CHASSIS	RAHMEN	FRAME	125		
3	41124100	1	TELAIO	CHASSIS	RAHMEN	FRAME	145		
3	41124200	1	TELAIO	CHASSIS	RAHMEN	FRAME	165		
4	41103801		COFANO	CAPOT	SCHUTZHAUBE	HOOD	105		
4	41100401		COFANO	CAPOT	SCHUTZHAUBE	HOOD	125		
4	41100501		COFANO	CAPOT	SCHUTZHAUBE	HOOD	145		
4	41100601		COFANO	CAPOT	SCHUTZHAUBE	HOOD	165		
5	31071300		PETTINE	PEIGNE	KAMM	COMB			
6	31074400	1	ASTA	TIGE	STANGE	ROD	105		
6	31071400	1	ASTA	TIGE	STANGE	ROD	125		
6	31071500	1	ASTA	TIGE	STANGE	ROD	145		
6	31071600	1	ASTA	TIGE	STANGE	ROD	165		
7	40213500	1	TELAIO	CHASSIS	RAHMEN	FRAME	105		
7	40208701	1	TELAIO	CHASSIS	RAHMEN	FRAME	125		
7	40208801	1	TELAIO	CHASSIS	RAHMEN	FRAME	145		
7	40208901	1	TELAIO	CHASSIS	RAHMEN	FRAME	165		
8	68078300	2	ANTIVIBRANTE	PLOTS ELASTIQUES	SCHWINGUNGSDAMPFEND	PAD			
9	61004900	2	RONDELLA	RONDELLE	SCHEIBE	WASHER	PIANA Ø 10 UNI 6592		
10	62010400	2	DADO	ECROU	MUTTER	NUT	M 10 x 1,5 AUTOBLOCC.		
11	61004900		RONDELLA	RONDELLE	SCHEIBE	WASHER	PIANA Ø 10 UNI 6592		



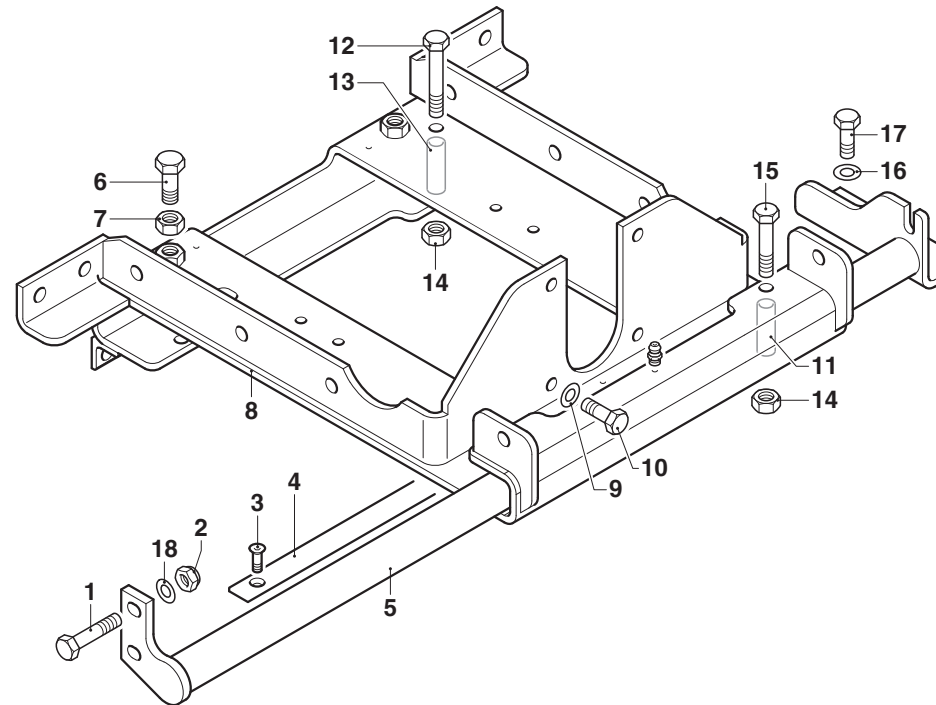
## MURATORI MZ62SXLID

TAV. 1.0 1/2

POS.	N° CODICE	Q.	DESCRIZIONE	DESIGNATION	BENENNUNG	DESCRIPTION	DESIGNAZIONE	Da matr. De nr. serie Vom Seriennr. From serial nr.	Fino matr. Jusqu'au nr. serie Bis Seriennr. Up to serial nr.
12	61001500		RONDELLA	RONDELLE	SCHEIBE	WASHER	ELASTICA Ø 10 UNI 1751		
13	62010600	4	DADO	ECROU	MUTTER	NUT	M 12 x 1,75 AUTOBLOCC.		
14	39213301	2	FIANCO	FLANC	SEITENWAND	SIDE FRAME			
15	60021300	4	VITE	VIS	SCHRAUBE	SCREW	TE 12 x 30 UNI 5739		
16	60021200	4	VITE	VIS	SCHRAUBE	SCREW	TE 12 x 35 UNI 5739		
17	68000500	1	TAPPO	BOUCHON	STOPFEN	PLUG			
18	62010200	18	DADO	ECROU	MUTTER	NUT	M 8 x 1,25 AUTOBLOCC.		
19	40330500	1	CARTER	CARTER	KETTENKASTEN	CASING			
20	40330800	1	SLITTA SX	PATIN (G)	KUFE (L)	SKID (LH)			
21	60001100	1	VITE	VIS	SCHRAUBE	SCREW	TE 10 x 10 UNI 5739		
22	61000800	1	RONDELLA	RONDELLE	SCHEIBE	WASHER	PIANA Ø 10 ALLUMINIO		
23	68008700	1	TAPPO	BOUCHON	STOPFEN	PLUG			
24	60026400	2	VITE	VIS	SCHRAUBE	SCREW	TE 14 x 40 UNI 5739		
25	60020000	1	VITE	VIS	SCHRAUBE	SCREW	TE 16 x 80 UNI 5739		
26	62000900	1	DADO	ECROU	MUTTER	NUT	M 16 x 2 UNI 5587		
27	40299800	1	FIANCO SX	FLANC (G)	SEITENWAND (L)	SIDE FRAME (LH)			
28	62010800	2	DADO	ECROU	MUTTER	NUT	M 14 x 2 AUTOLOCC.		
29	60026700	4	VITE	VIS	SCHRAUBE	SCREW	TE 14 x 30 UNI 5739		
30	60023000	6	VITE	VIS	SCHRAUBE	SCREW	TE 12 x 30 UNI 5739		
31	62010800	4	DADO	ECROU	MUTTER	NUT	M 14 x 2 AUTOBLOCC.		
32	31054700	1	ASTA	TIGE	STANGE	ROD	105		
32	31054900	1	ASTA	TIGE	STANGE	ROD	125		
32	31055100	1	ASTA	TIGE	STANGE	ROD	145		
32	31055200	1	ASTA	TIGE	STANGE	ROD	165		
33	62010600	5	DADO	ECROU	MUTTER	NUT	M 12 x 1,75 AUTOBLOCC.		
34	60022800	12	VITE	VIS	SCHRAUBE	SCREW	TE 8 x 20 UNI 5739		





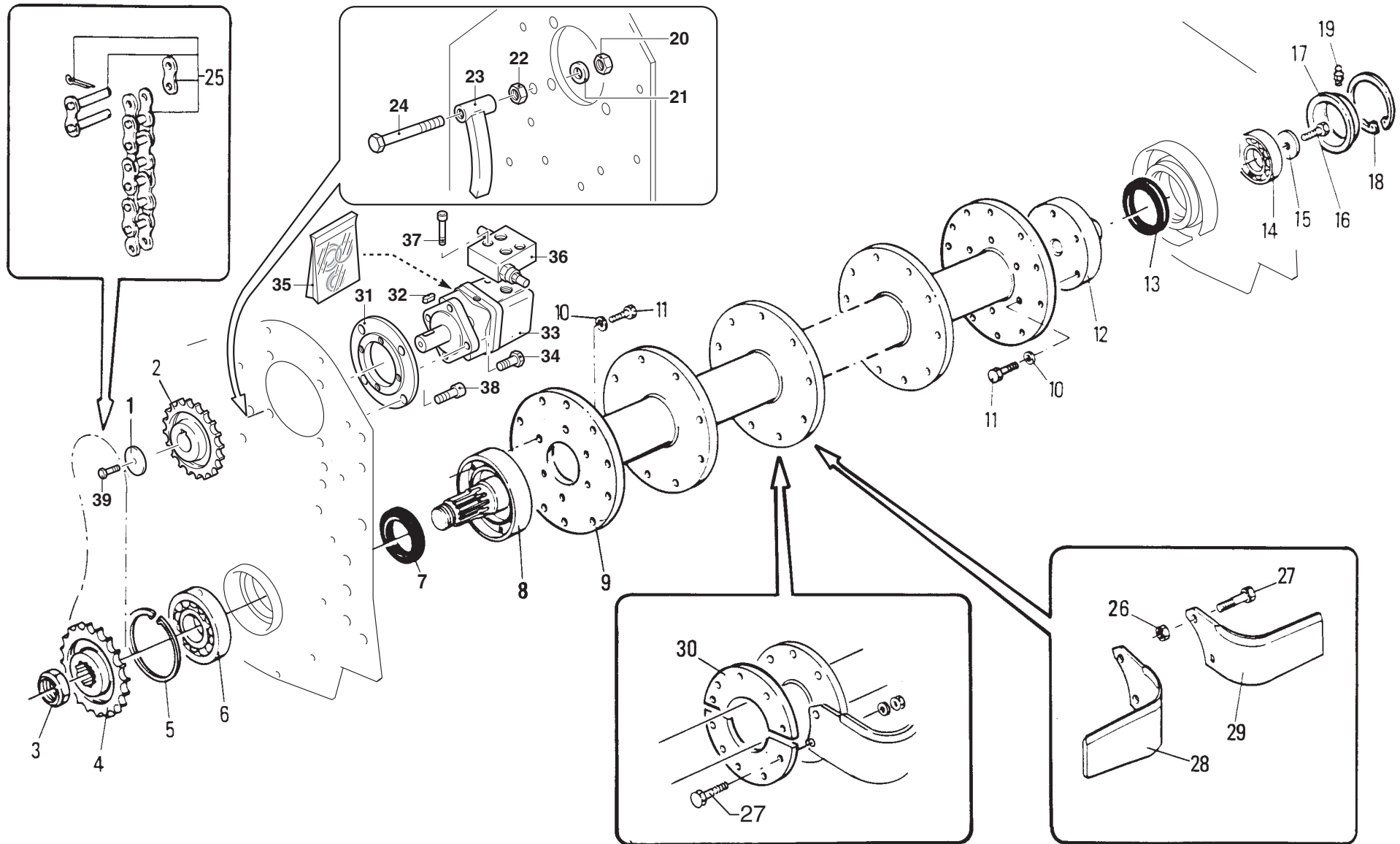




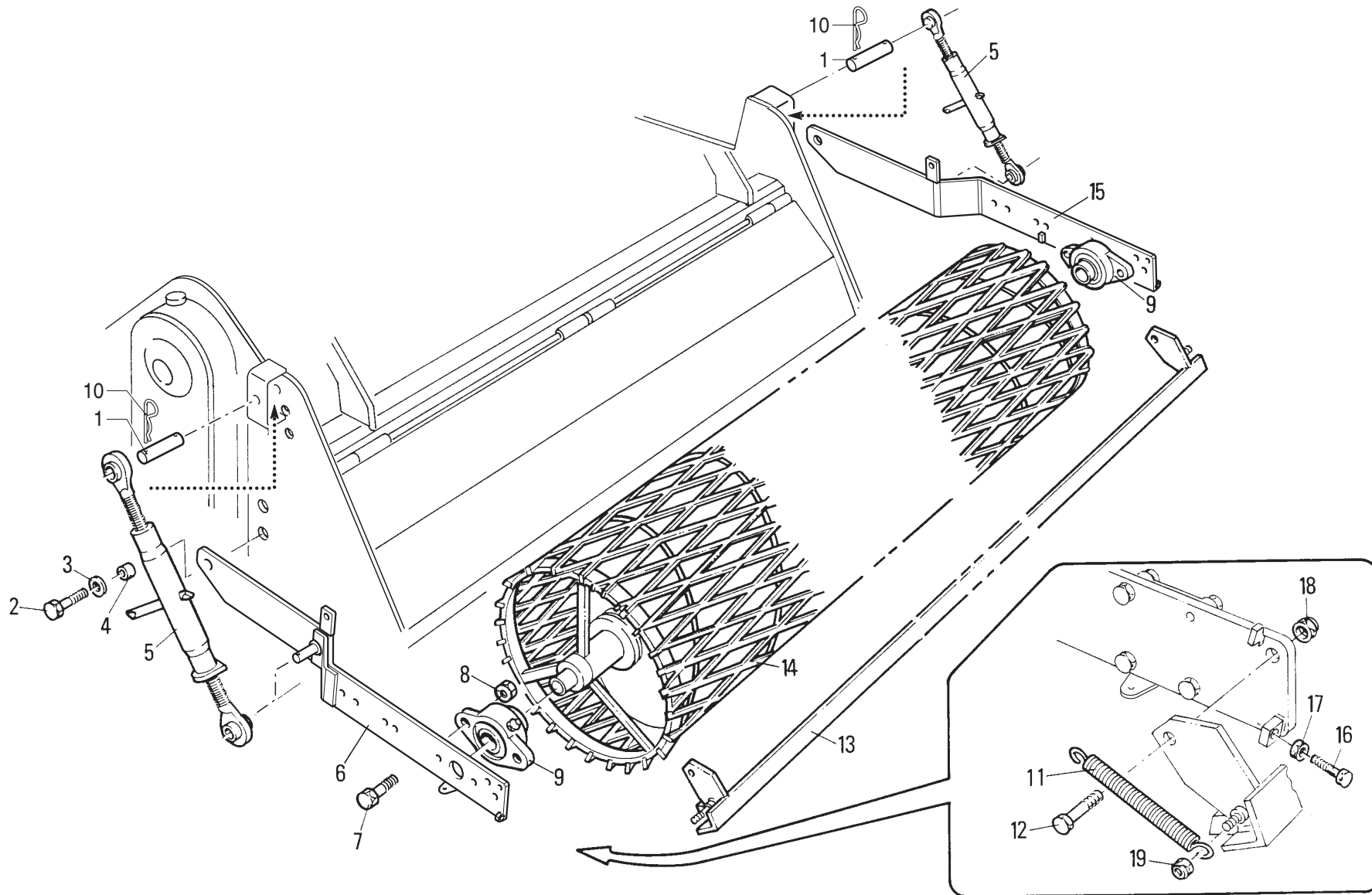


**MURATORI MZ62SXLID**
**TAV. 2.0**

POS.	N° CODICE	Q.	DESCRIZIONE	DESIGNATION	BENENNUNG	DESCRIPTION	DESIGNAZIONE	Da matr.	Fino matr.
								De nr. serie Vom Seriennr. From serial nr.	Jusqu'au nr. serie Bis Seriennr. Up to serial nr.
1	61004400	1	RONDELLA	RONDELLE	SCHEIBE	WASHER	Ø 10 PIANA De50		
2	10053300	1	PIGNONE	PIGNON	RITZEL	PINION	Z 9 1" 1/4"		
3	62004700	1	GHIERA	FRETTE	NUTMUTTER	RING NUT	M 40 x 1,5 H 12,1 AUTOBLOCC.		
4	10013000	1	CORONA	COURONNE	KRANZ	CROWN	Z16 1" 1/4"		
5	63000100	1	ANELLO ELASTICO	ARRETOIR	SPANNRING	SNAP-RING	Ø 90 I UNI 7437		
6	67000500	1	CUSCINETTO	ROULEMENT	LAGER	BEARING	6210		
7	66011400	1	ANELLO TENUTA	JOINT D'ETANCHEITE	DICHTUNGSRING	JUNT RING	55 x 72 x 10 Labbro par.		
8	40111800	1	MOZZO SX	MOYEU (G)	NABE (LINKS)	HUB (LH)			
9	42043000	1	ROTORE	ROTOR	ROTOR	ROTOR	105		
9	42043200	1	ROTORE	ROTOR	ROTOR	ROTOR	125		
9	42043400	1	ROTORE	ROTOR	ROTOR	ROTOR	145		
9	42043500	1	ROTORE	ROTOR	ROTOR	ROTOR	165		
10	61000500	12	RONDELLA	RONDELLE	SCHEIBE	WASHER	DENT. INT. Ø 12 UNI 3704		
11	60013600	12	VITE	VIS	SCHRAUBE	SCREW	TE 12 x 1,5 x 25 UNI 5740 10,9		
12	40111900	1	MOZZO DX	MOYEU (D)	NABE (RECHTS)	HUB (RH)			
13	66002400	1	ANELLO TENUTA	JOINT D'ETANCHEITE	DICHTUNGSRING	JUNT RING	50 x 72 x 10		
14	67004400	1	CUSCINETTO	ROULEMENT	LAGER	BEARING	6208		
15	61004600	1	RONDELLA	RONDELLE	SCHEIBE	WASHER	Ø 14 Ø 46 SP4		
16	60000800	1	VITE	VIS	SCHRAUBE	SCREW	TE 14 x 25 UNI 5739 8,8		
17	39049001	1	COPERCHIO	COUVERCLE	DECKEL	COVER			
18	63000200	1	ANELLO ELASTICO	ARRETOIR	SPANNRING	SNAP-RING	Ø 80 I UNI 7437		
19	64000200	1	INGRASSATORE	GRAISSEUR	SCHMIERNIPPEL	GREASE FITTING	M 6 x 1 DIRITTO		
20	62000600	1	DADO	ECROU	MUTTER	NUT	M 12 x 1,75 UNI 5587		
21	61000500	1	RONDELLA	RONDELLE	SCHEIBE	WASHER	DENT. INT. Ø 12 UNI 3704		
22	62000600	1	DADO	ECROU	MUTTER	NUT	M 12 x 1,75 UNI 5587		
23	40016401	1	TENDICATENA	TENDEUR DE CHAINE	KETTENHALTERUNG	CHAINE TIGHTENER			



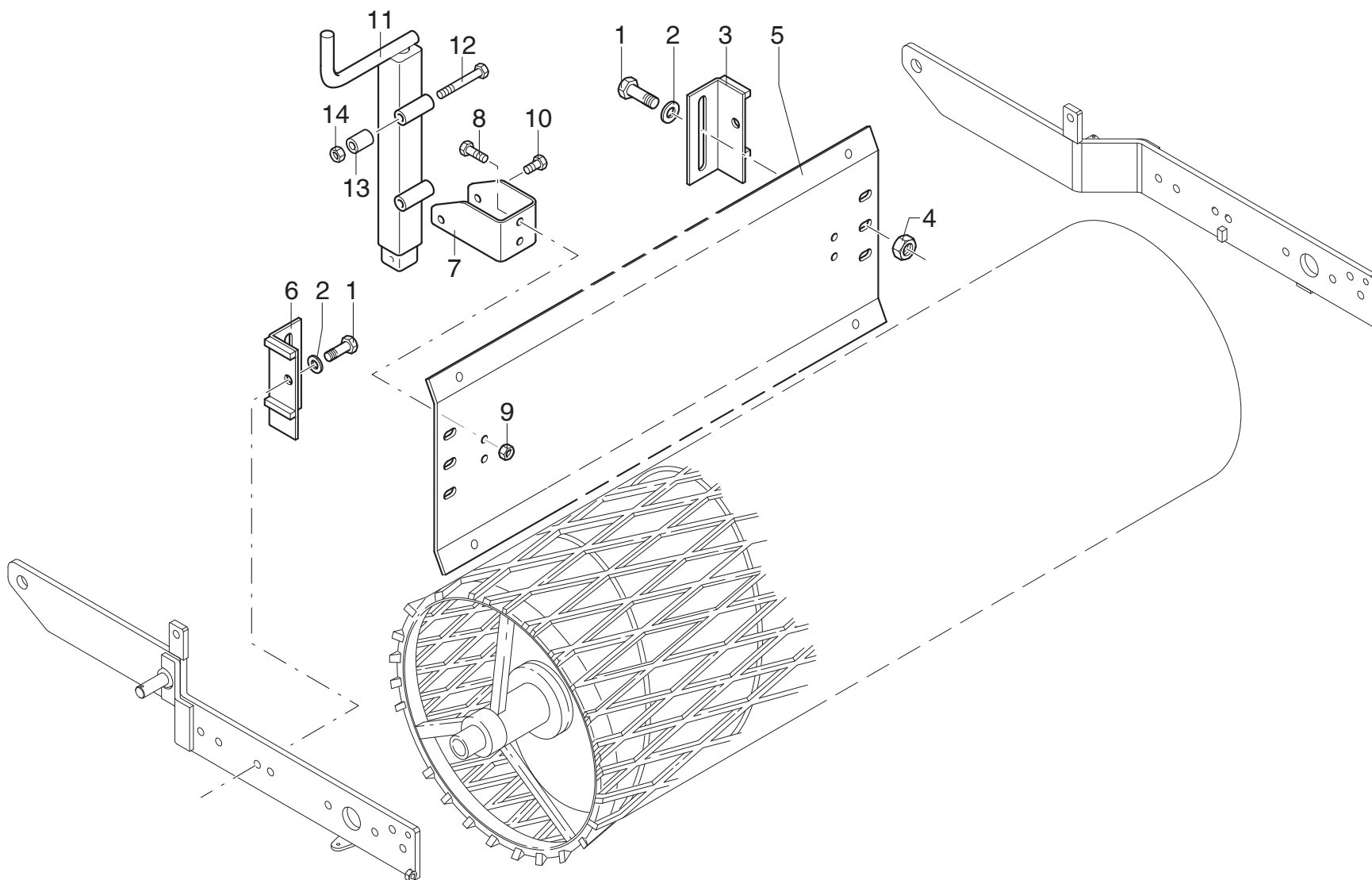




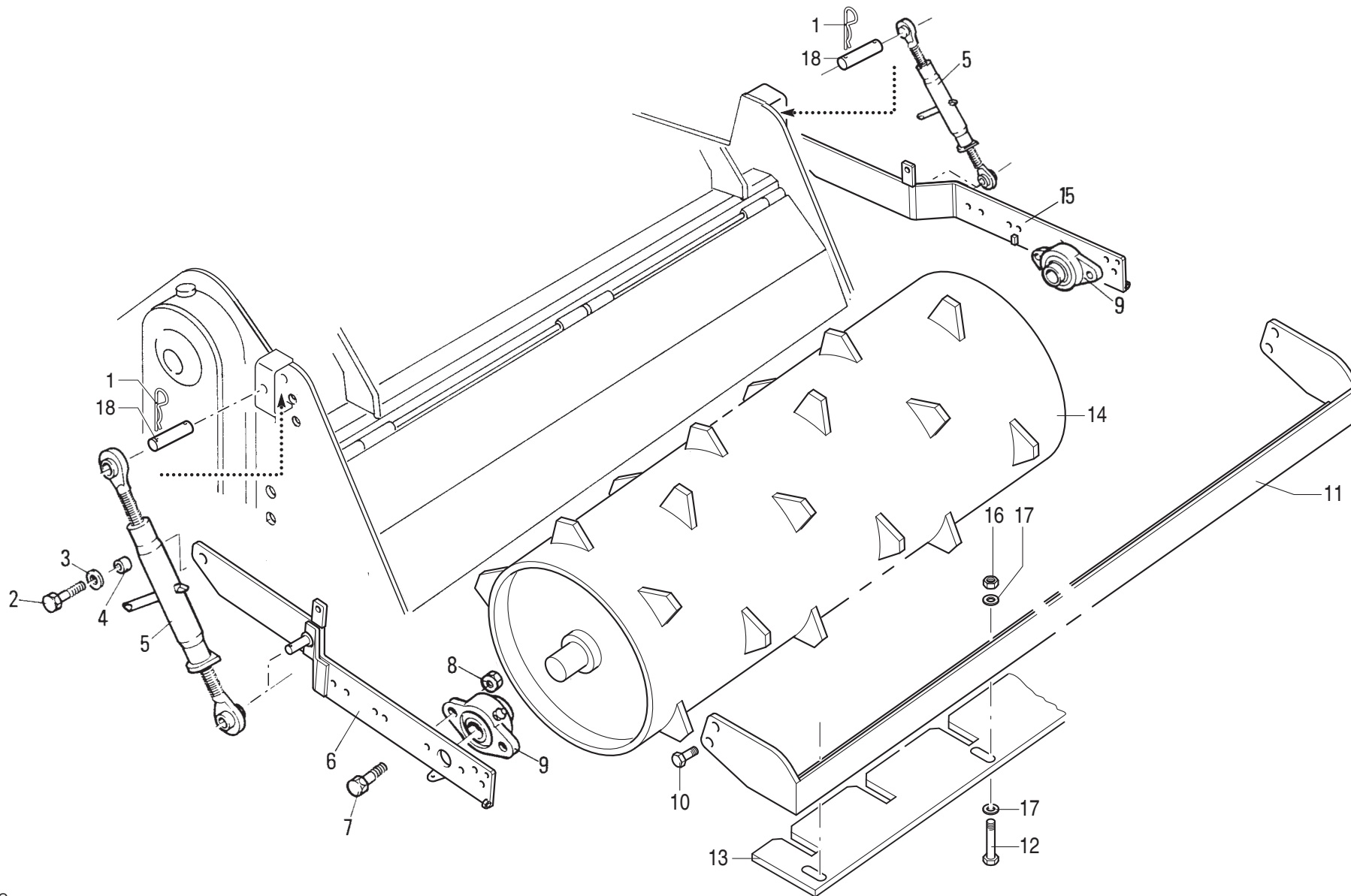
## MURATORI MZ62SXLID

TAV. 3.0

POS.	N° CODICE	Q.	DESCRIZIONE	DESIGNATION	BENENNUNG	DESCRIPTION	DESIGNAZIONE	Da matr. De nr. serie Vom Seriennr. From serial nr.	Fino matr. Jusqu'au nr. serie Bis Seriennr. Up to serial nr.
1	38024100	2	PERNO	PIVOT	BOLZEN	PIN			
2	60026400	2	VITE	VIS	SCHRAUBE	SCREW	TE 14 x 40 UNI 5739		
3	61006600	2	RONDELLA	RONDELLE	SCHEIBE	WASHER	PIANA Ø 14 UNI 6592		
4	32156500	2	BOCCOLA	DOUILLE	BUCHSE	BUSHING			
5	68020300	2	TENDITORE	TENDEUR	SPANNSCHLOSS	COUPLING-SLEEVE			
6	40321600	1	BRACCIO SX	BRAS (G)	ARM (LINKS)	ARM (LH)			
7	60030400	4	VITE	VIS	SCHRAUBE	SCREW	TE 12 x 40 UNI 5739		
8	62010600	4	DADO	ECROU	MUTTER	NUT	M 12 x 1,75 AUTOBLOCC.		
9	67007900	2	SUPPORTO	SUPPORT	HALTERUNG	SUPPORT	UCFL 205		
10	64000900	4	COPIGLIA	COUPILLE	SPLINT	COTTER PIN	R Ø 3		
11	68085500	2	MOLLA	RESSORT	FEDER	SPRING			
12	60023200	2	VITE	VIS	SCHRAUBE	SCREW	TE 14 x 35 UNI 5739 8,8 ZNT		
13	40237300	1	RASCHIARULLO	GRATTOIR	SCHABEISEN	SCRAPER	105		
13	40237400	1	RASCHIARULLO	GRATTOIR	SCHABEISEN	SCRAPER	125		
13	40237500	1	RASCHIARULLO	GRATTOIR	SCHABEISEN	SCRAPER	145		
13	40237600	1	RASCHIARULLO	GRATTOIR	SCHABEISEN	SCRAPER	165		
14	42031500	1	RULLO	ROULEAU	WALZE	ROLLER	105		
14	42061000	1	RULLO	ROULEAU	WALZE	ROLLER	125		
14	42061100	1	RULLO	ROULEAU	WALZE	ROLLER	145		
14	42061200	1	RULLO	ROULEAU	WALZE	ROLLER	165		
15	40321700	1	BRACCIO DX	BRAS (D)	ARM (RECHTS)	ARM (RH)			
16	60022200	2	VITE	VIS	SCHRAUBE	SCREW	TE 10 x 50 UNI 5739		
17	62003200	2	DADO	ECROU	MUTTER	NUT	M 10 x 1,5 UNI 5588		
18	62010800	2	DADO	ECROU	MUTTER	NUT	M 14 AUTOBLOCC.		
19	62010400	2	DADO	ECROU	MUTTER	NUT	M 10 AUTOBLOCC.		



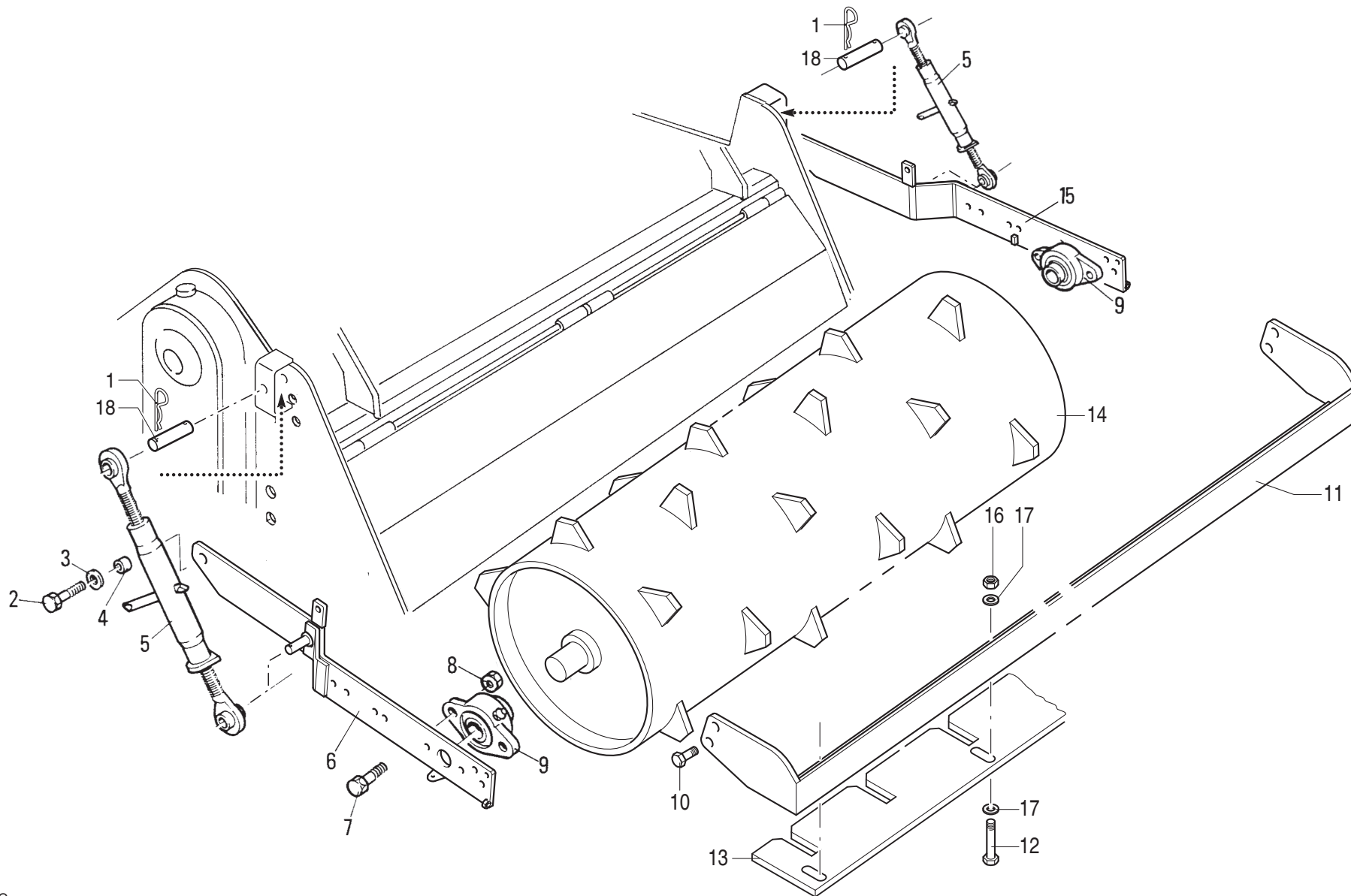




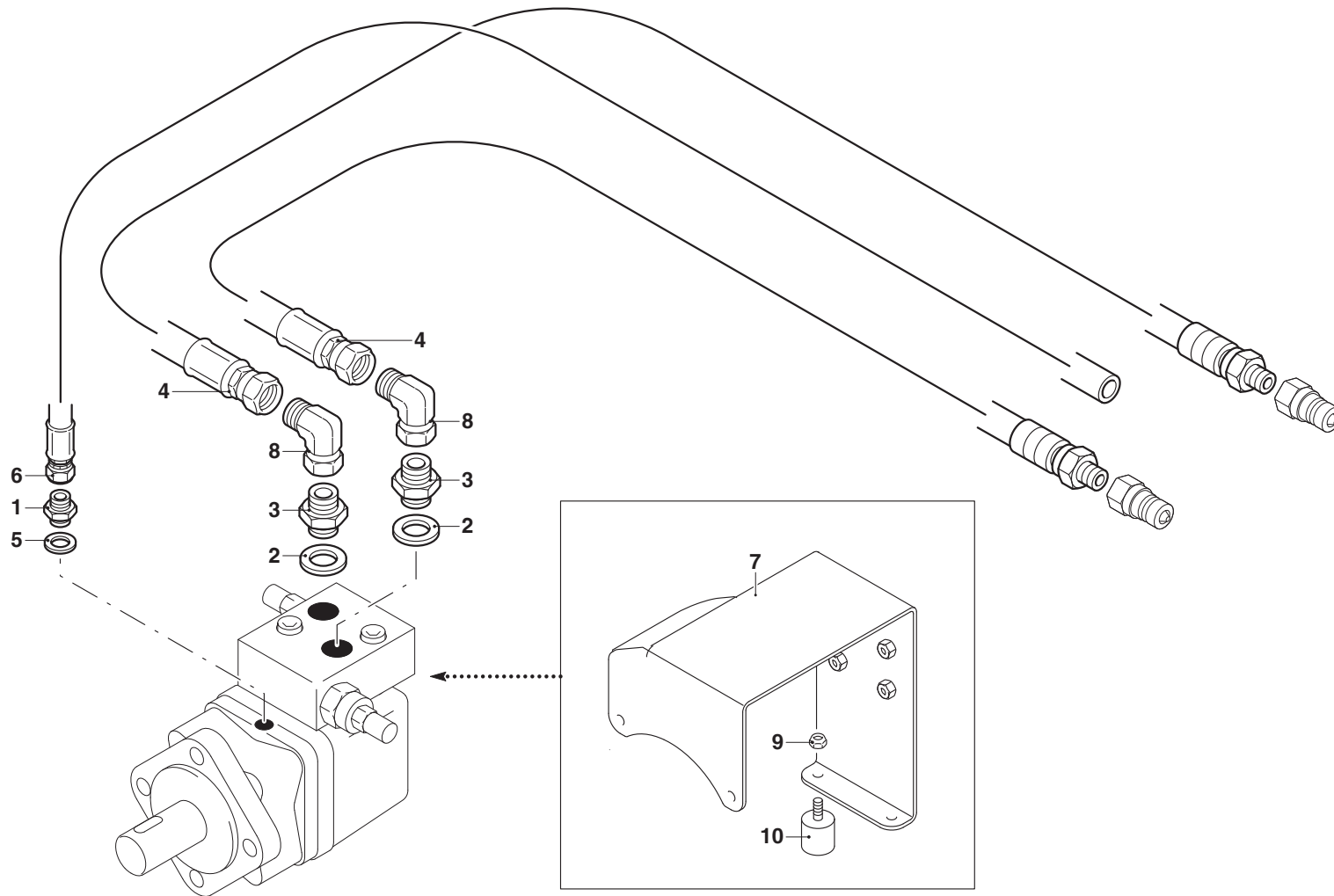
## MURATORI MZ62SXLID

TAV. 5.0

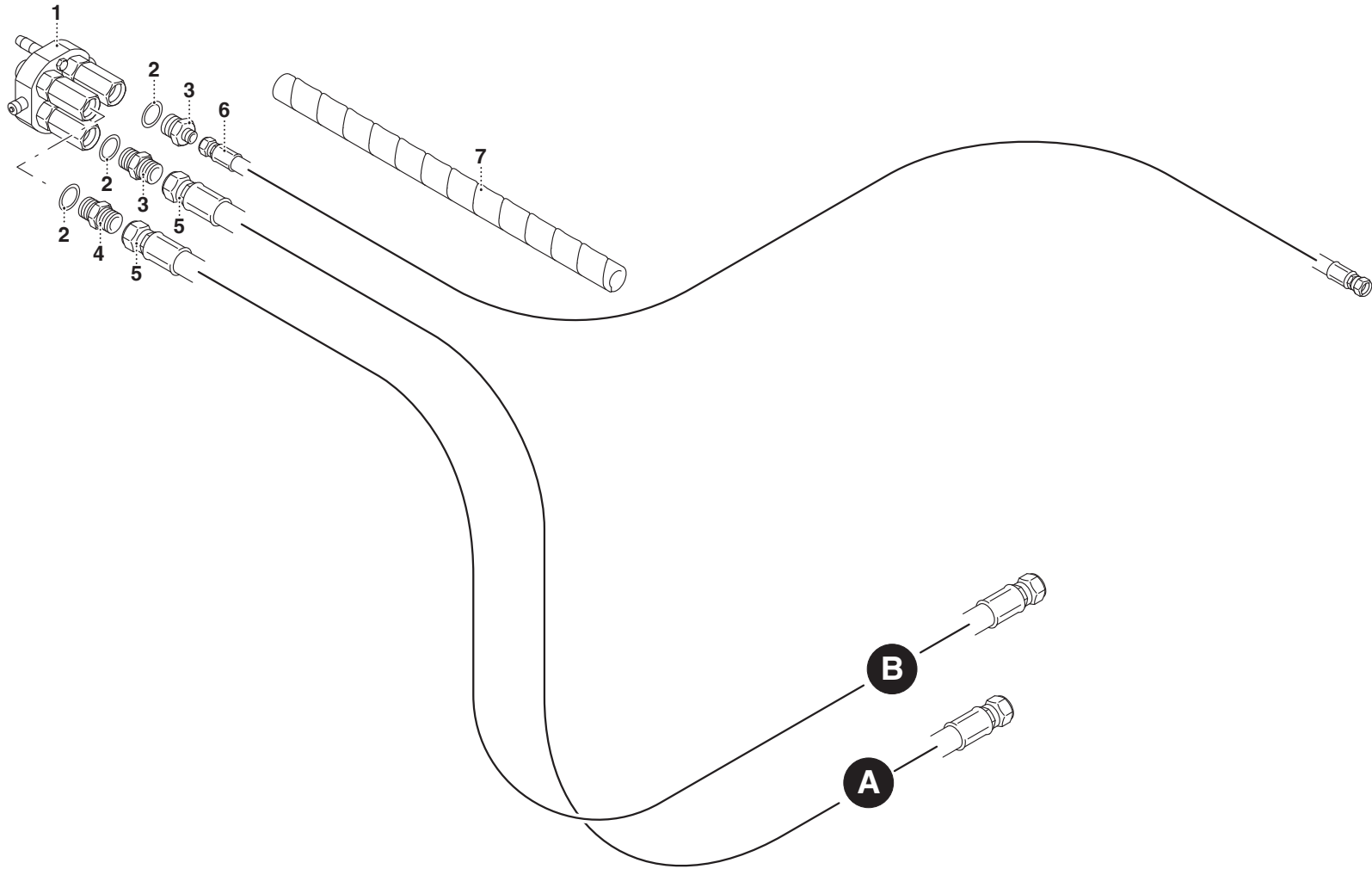
POS.	N° CODICE	Q.	DESCRIZIONE	DESIGNATION	BENENNUNG	DESCRIPTION	DESIGNAZIONE	Da matr. De nr. serie Vom Seriennr. From serial nr.	Fino matr. Jusqu'au nr. serie Bis Seriennr. Up to serial nr.
1	64000900	4	COPIGLIA	COUPILLE	SPLINT	COTTER PIN	R Ø 3		
2	60026400	2	VITE	VIS	SCHRAUBE	SCREW	TE 14 x 40 UNI 5739		
3	61006600	2	RONDELLA	RONDELLE	SCHEIBE	WASHER	PIANA Ø 14 UNI 6592		
4	32156500	2	BOCCOLA	DOUILLE	BUCHSE	BUSHING			
5	68020300	2	TENDITORE	TENDEUR	SPANNSCHLOSS	COUPLING-SLEEVE			
6	40321600	1	BRACCIO SX	BRAS (G)	ARM (LINKS)	ARM (LH)			
7	60030400	4	VITE	VIS	SCHRAUBE	SCREW	TE 12 x 40 UNI 5739		
8	62010600	4	DADO	ECROU	MUTTER	NUT	M 12 x 1,75 AUTOBLOCC.		
9	67007900	2	SUPPORTO	SUPPORT	HALTERUNG	SUPPORT	UCFL 205		
10	60021200		VITE	VIS	SCHRAUBE	SCREW	TE 12 x 35 UNI 5739		
11	40262900	1	SUPPORTO	SUPPORT	HALTERUNG	SUPPORT	105		
11	40263000	1	SUPPORTO	SUPPORT	HALTERUNG	SUPPORT	125		
11	40263100	1	SUPPORTO	SUPPORT	HALTERUNG	SUPPORT	145		
11	40263200	1	SUPPORTO	SUPPORT	HALTERUNG	SUPPORT	165		
12	60021300		VITE	VIS	SCHRAUBE	SCREW	TE 10 x 30 UNI 5737		
13	30198100	1	RASCHIARULLO	GRATTOIR	SCHABEISEN	SCRAPER	105		
13	30198200	1	RASCHIARULLO	GRATTOIR	SCHABEISEN	SCRAPER	125		
13	30198300	1	RASCHIARULLO	GRATTOIR	SCHABEISEN	SCRAPER	145		
13	30198400	1	RASCHIARULLO	GRATTOIR	SCHABEISEN	SCRAPER	165		
14	42070200	1	RULLO	ROULEAU	WALZE	ROLLER	105		
14	42070300	1	RULLO	ROULEAU	WALZE	ROLLER	125		
14	42070400	1	RULLO	ROULEAU	WALZE	ROLLER	145		
14	42070500	1	RULLO	ROULEAU	WALZE	ROLLER	165		
15	40321700	1	BRACCIO DX	BRAS (D)	ARM (RECHTS)	ARM (RH)			
16	62010400		DADO	ECROU	MUTTER	NUT	M 10 x 1,5 AUTOBLOCC.		
17	61004900		RONDELLA	RONDELLE	SCHEIBE	WASHER	PIANA Ø 10 UNI 6592		



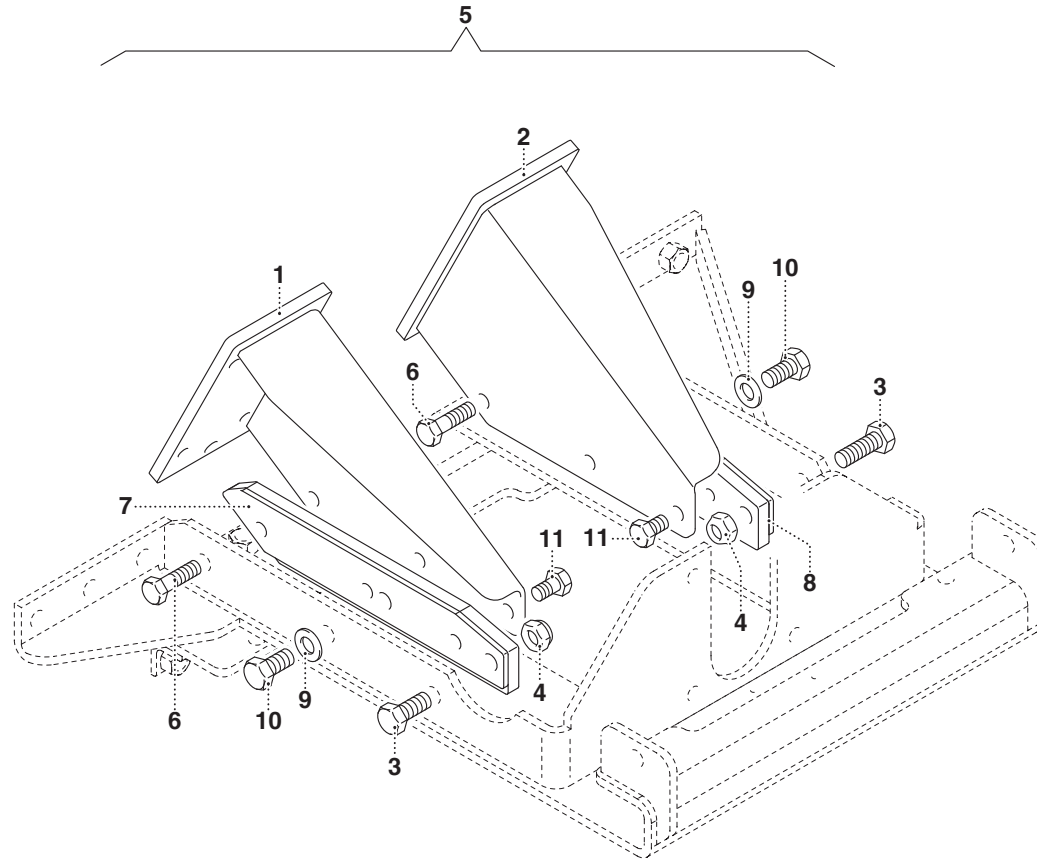




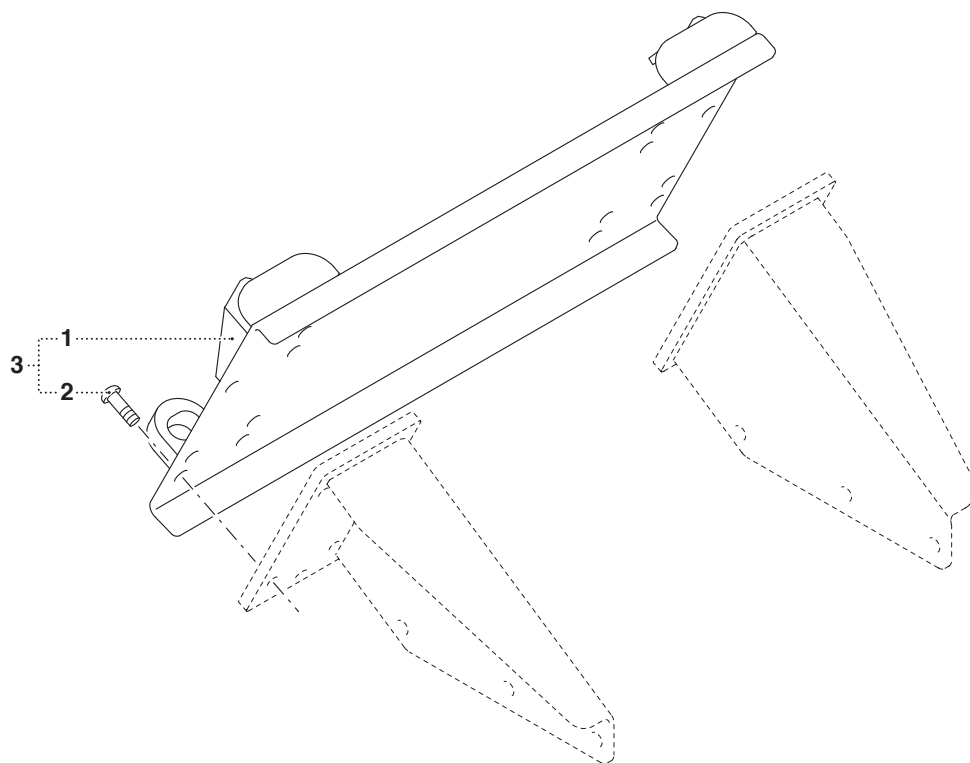




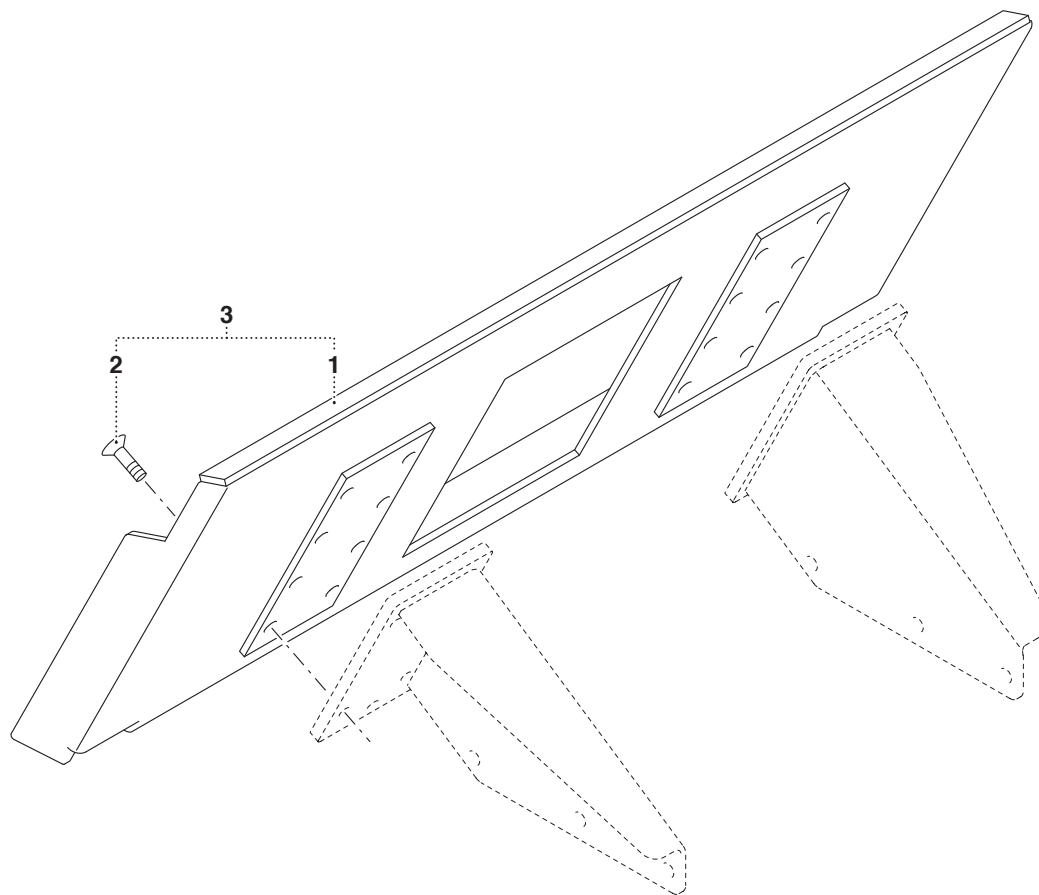




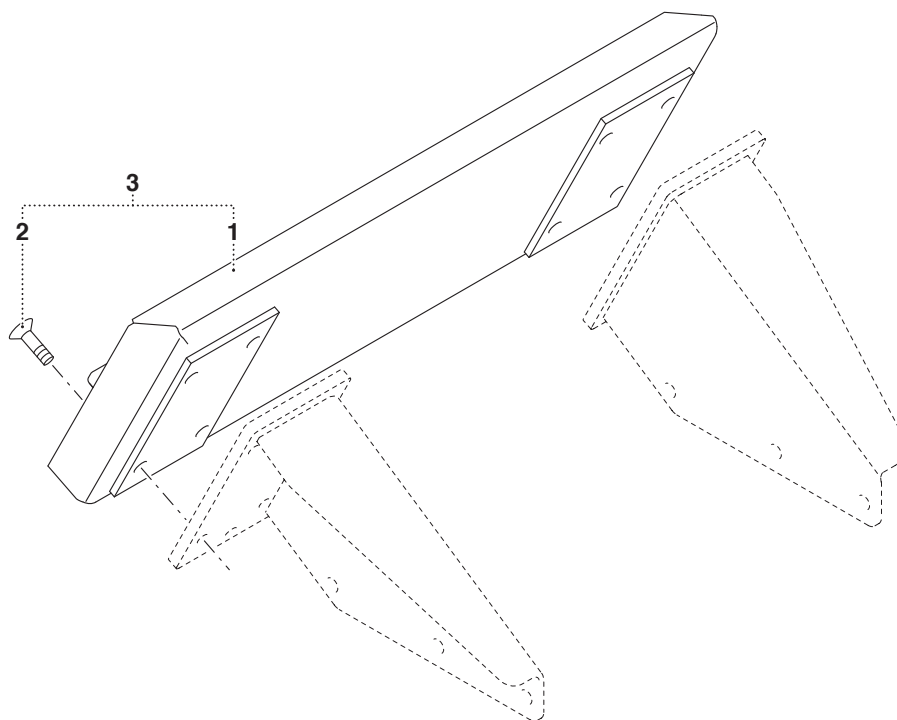




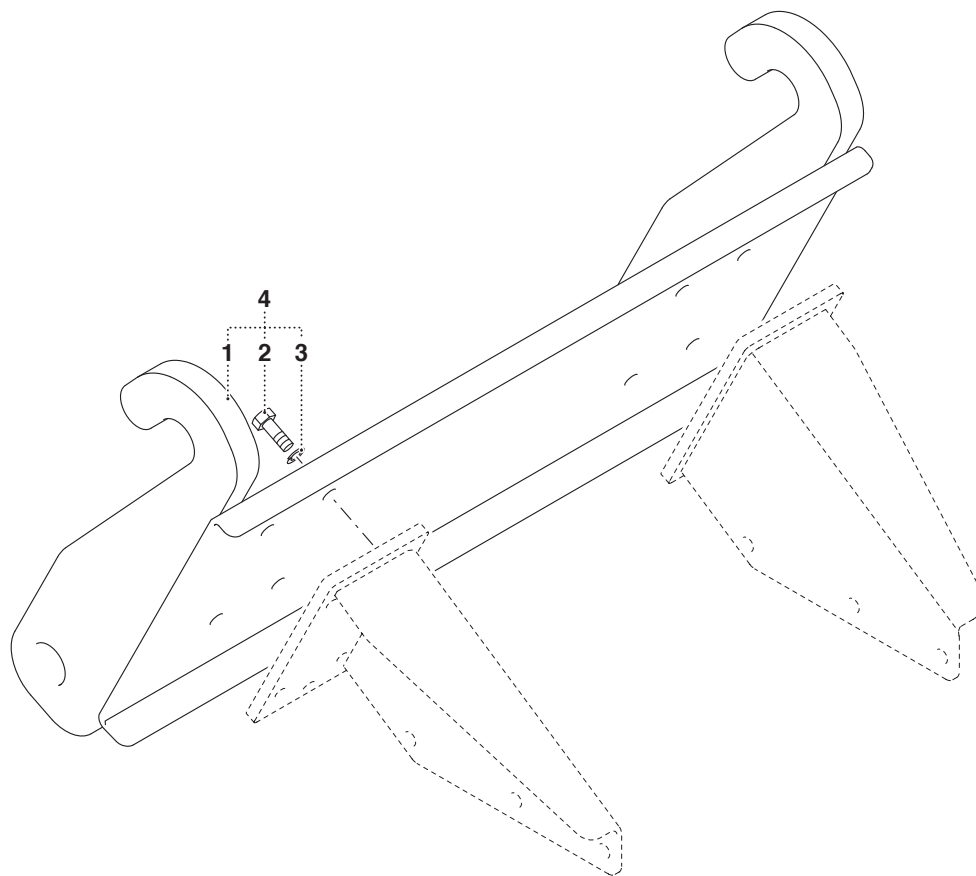




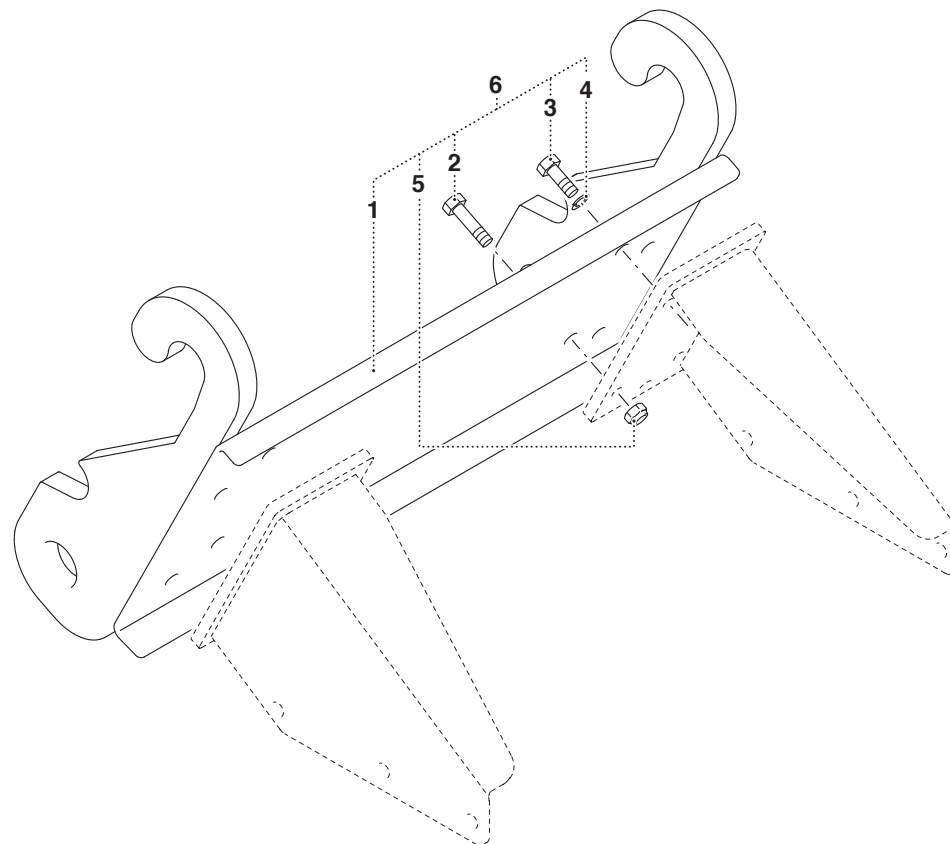




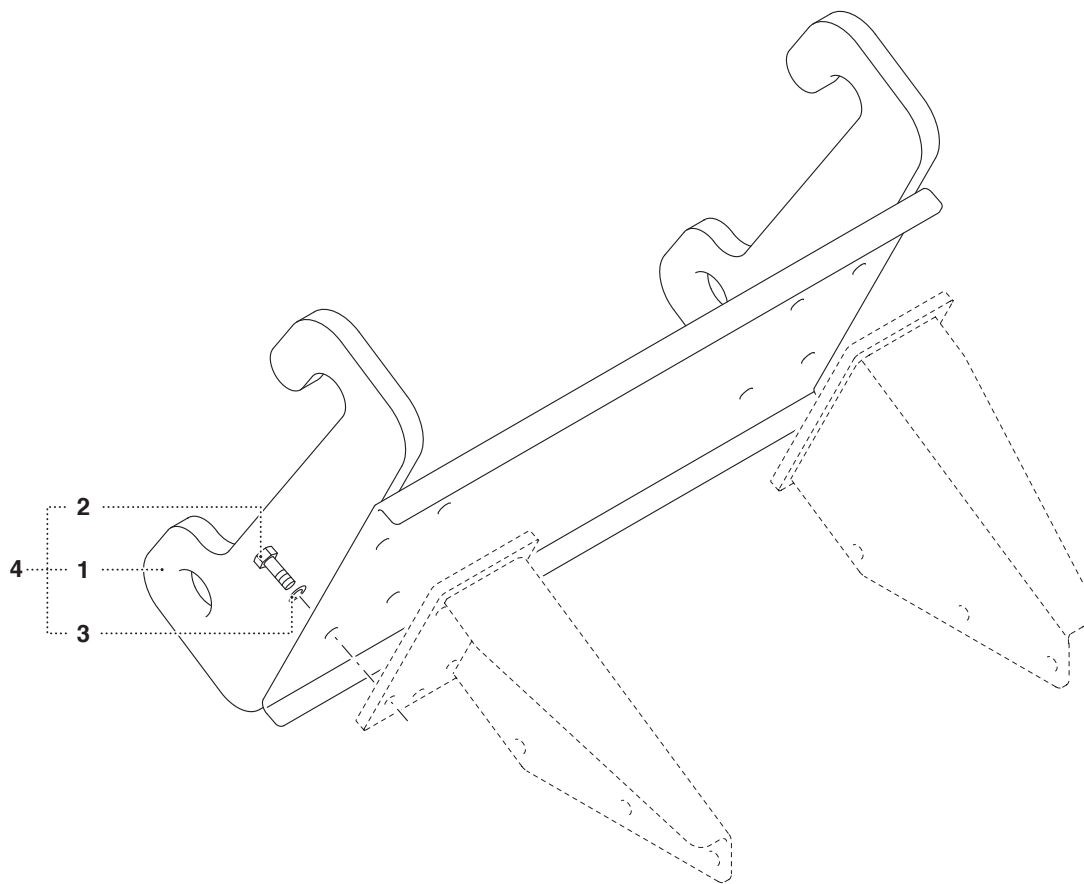




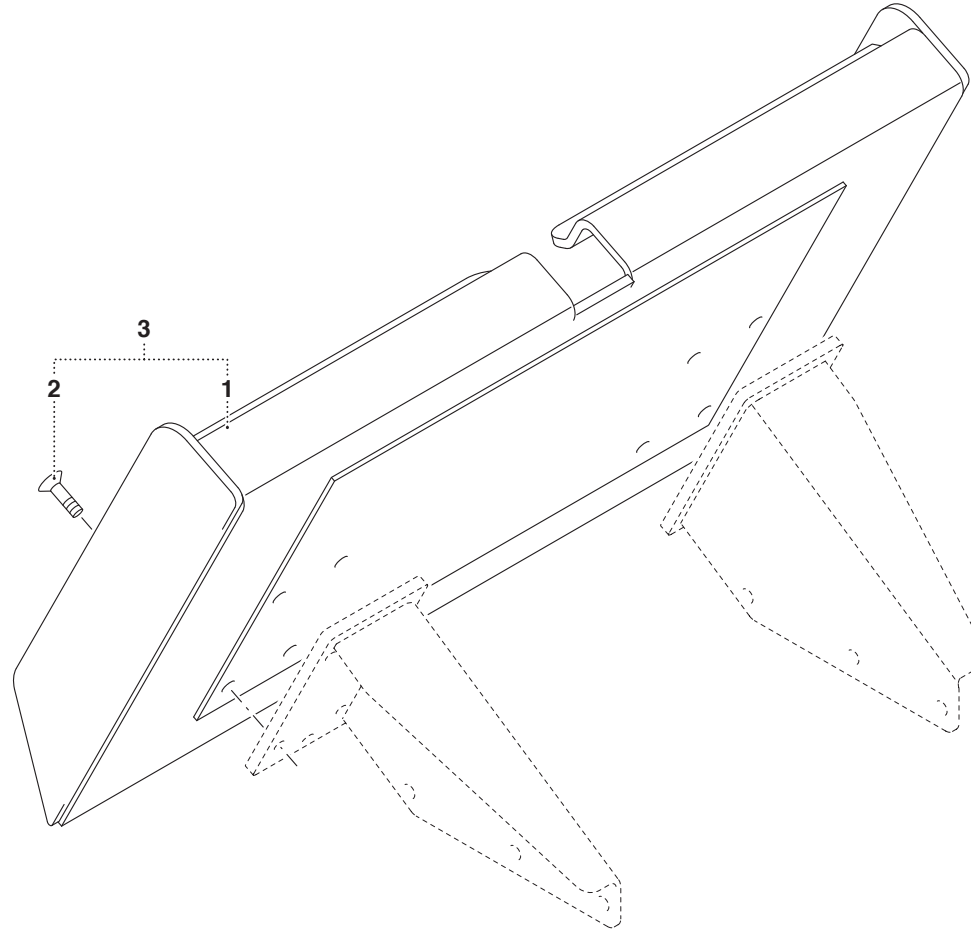




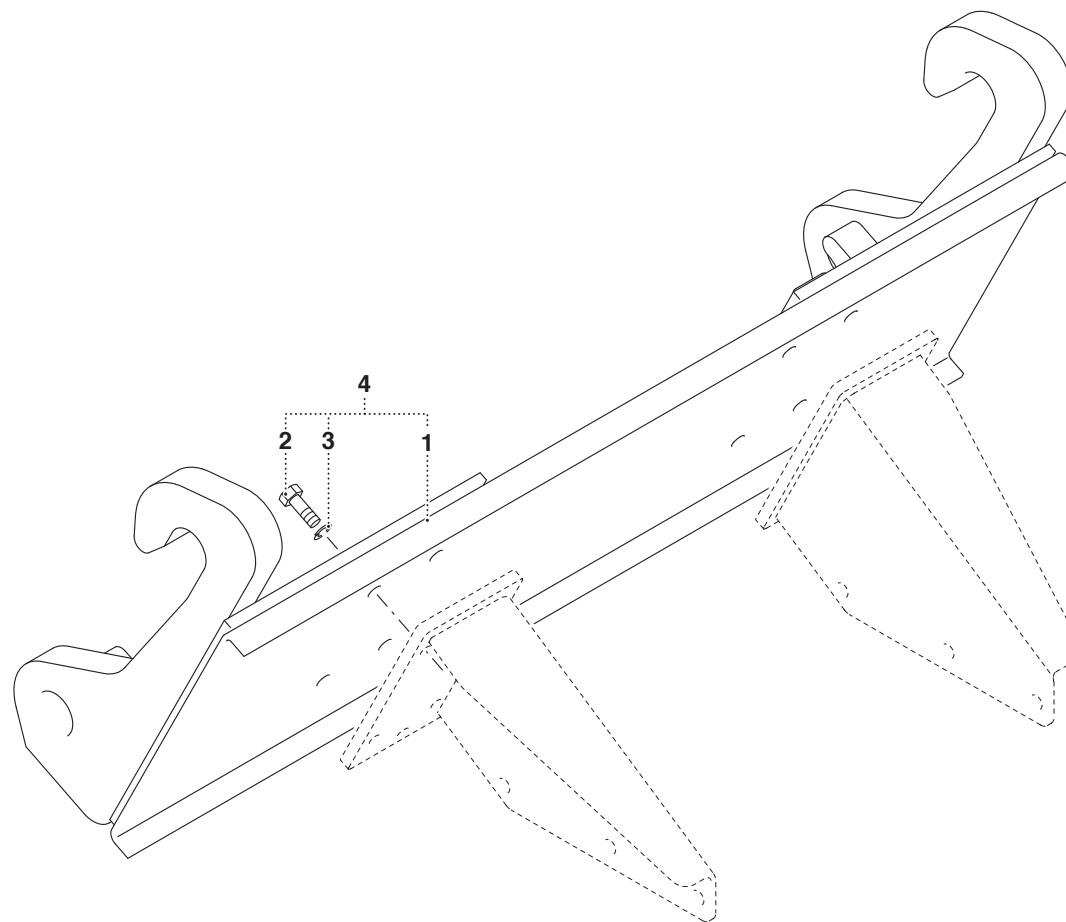




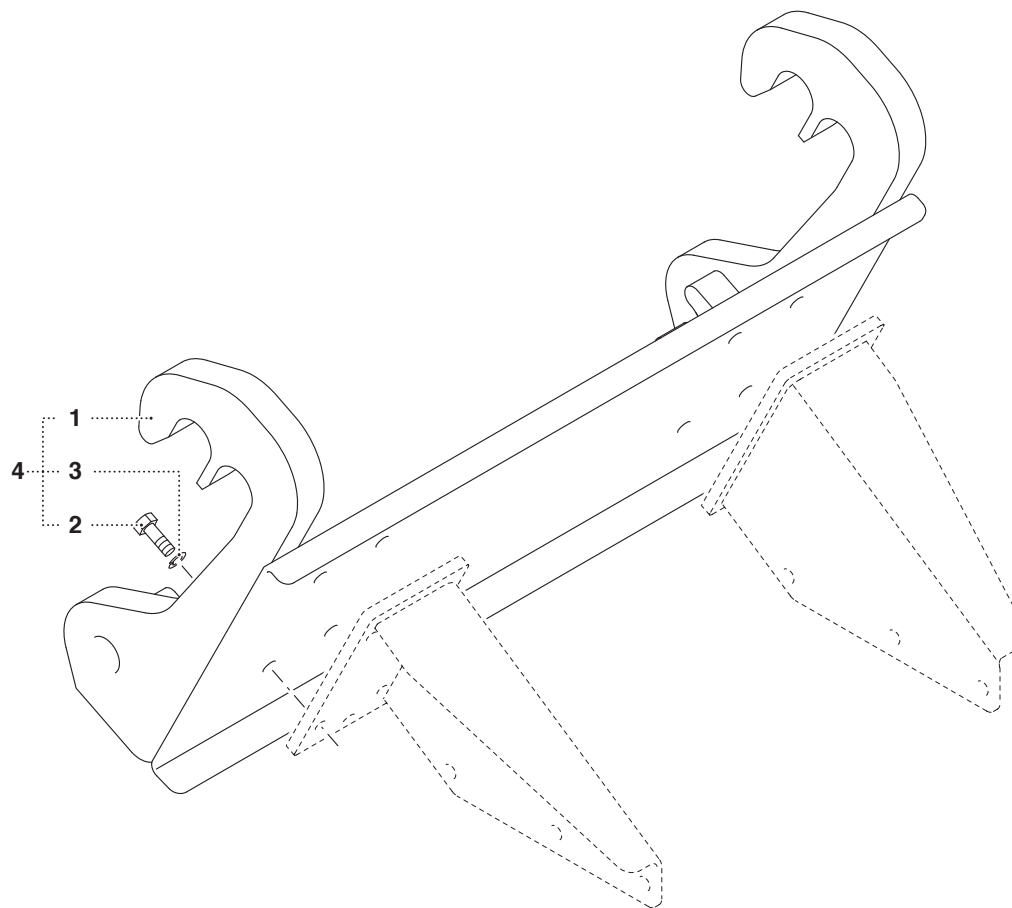




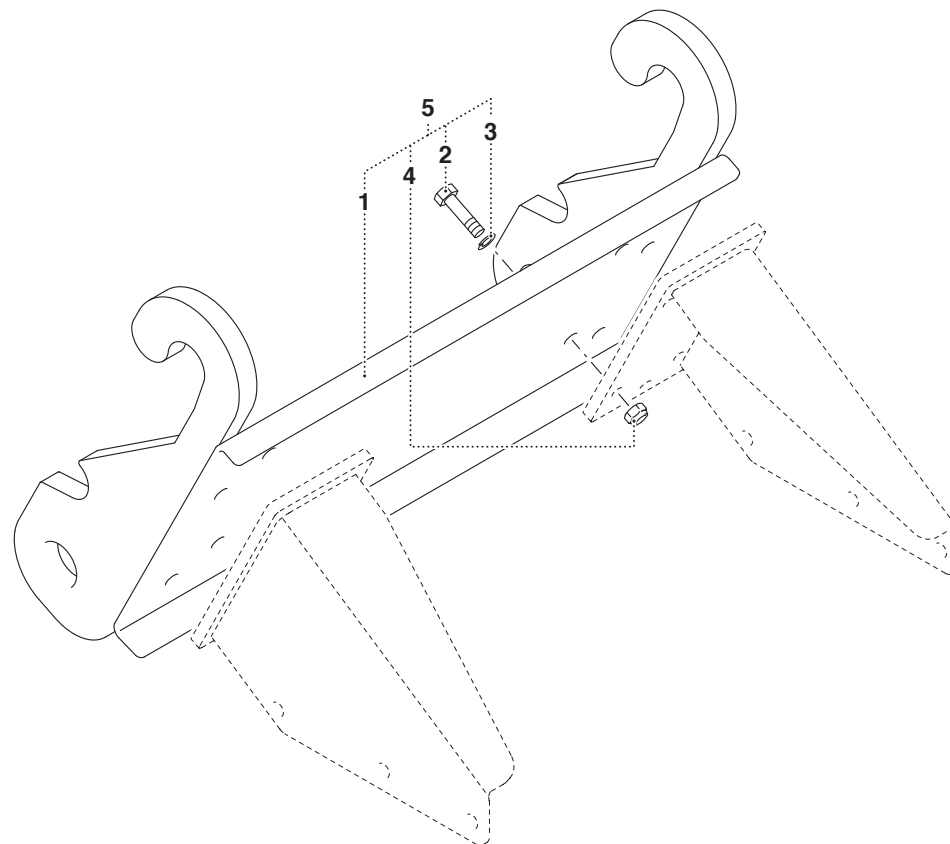




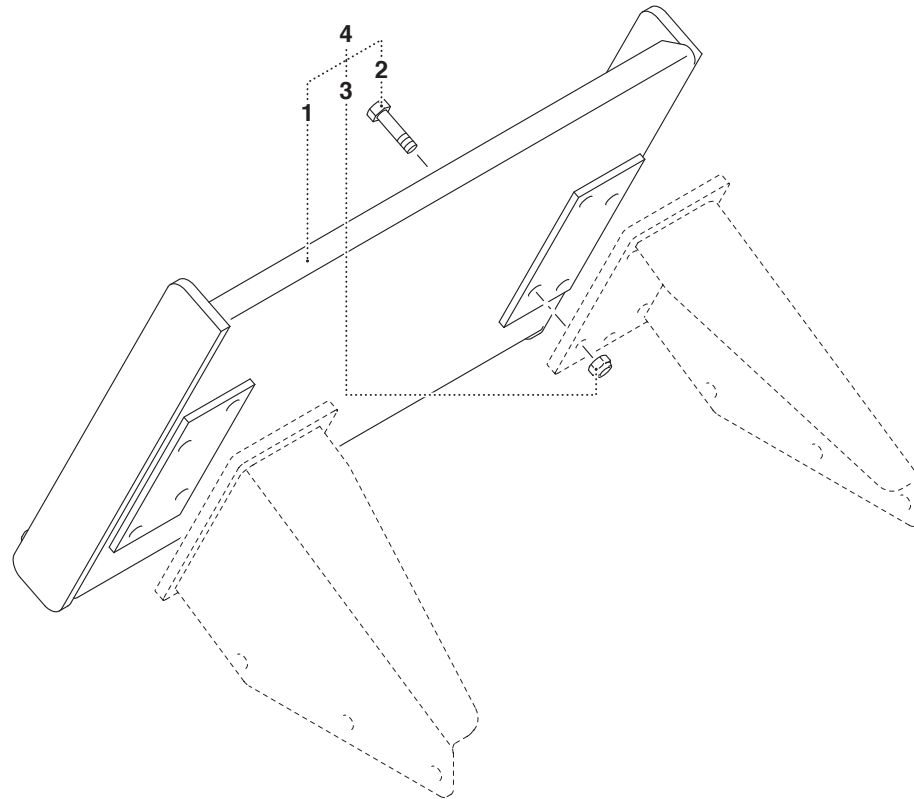




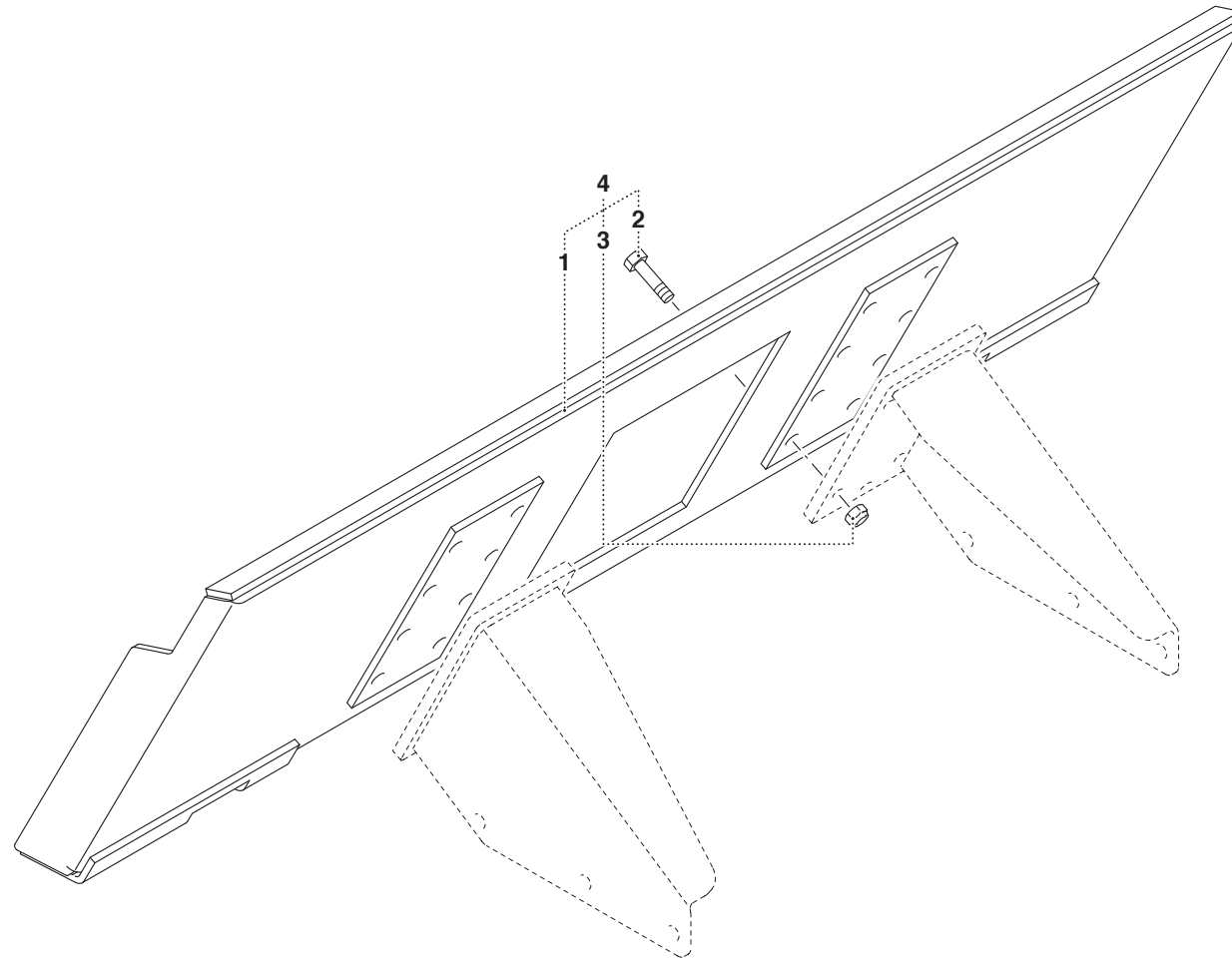




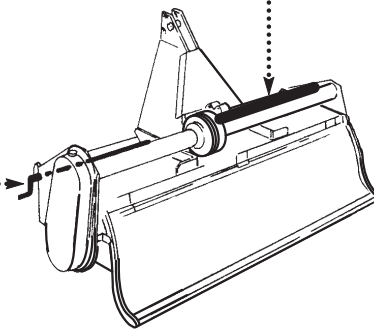
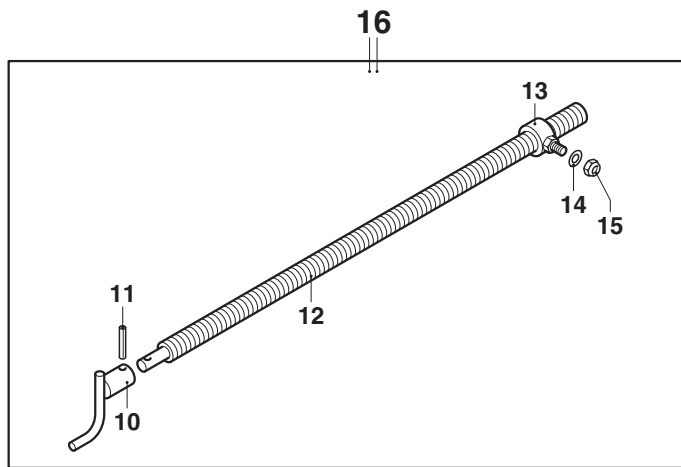
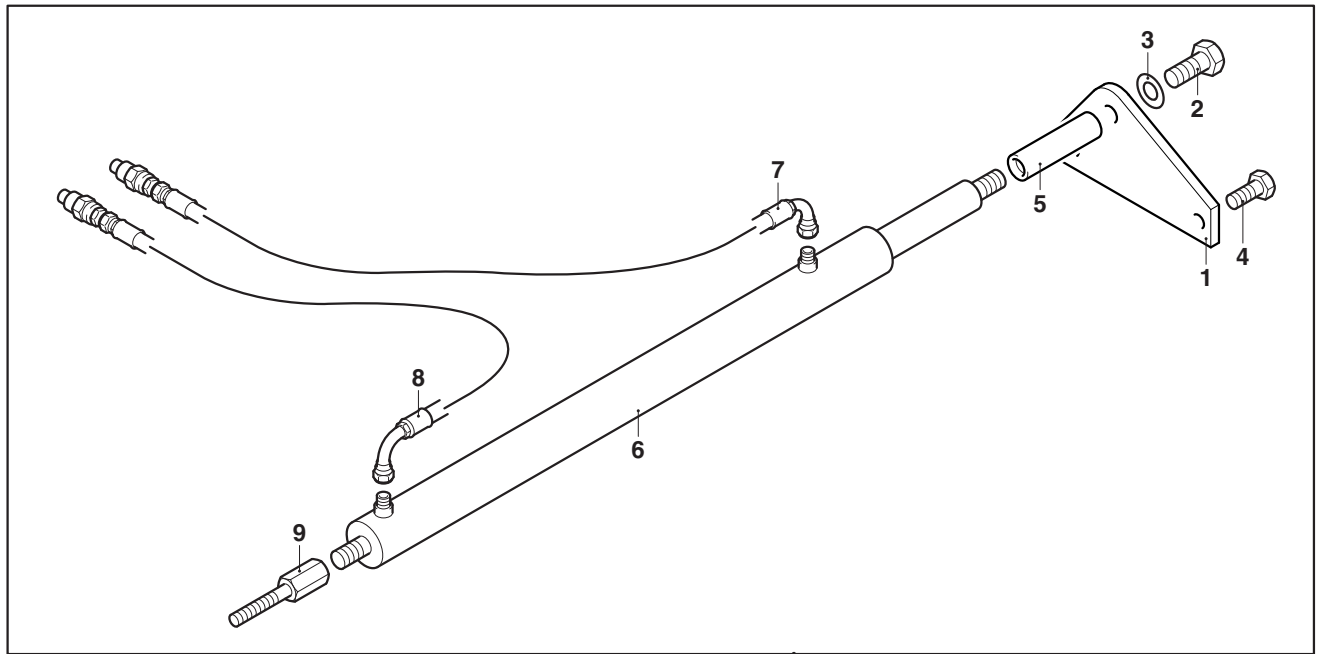




















**MURATORI S.p.A.**

Via Pavarello, 21 - 41051 Castelnuovo Rangone (MO) Italy - Tel. 059.5330611 Fax 059.537259

**[www.muratoriequip.it](http://www.muratoriequip.it)** *[info@muratoriequip.it](mailto:info@muratoriequip.it)*

**Capitale sociale Euro 480.000 interamente versato**

**Registro Imprese di Modena**

**Codice fiscale e numero d'iscrizione: 00708860366**