



MURATORI

**TIPO-TYPE-TYP
MZ6TI**

**CATALOGO RICAMBI
Catalogue Pièces Detachées
Ersatzteilkatalog
Spare Parts Catalogue
Catálogo Recambios**

EDIZIONE 07/2013



**NORME PER LE ORDINAZIONI - COMMANDES/NORMES - BESTELLNORMEN - HOW TO ORDER
INDICE DELLE TAVOLE - INDEX DES TABLES - TAFELVERZEICHNIS - TABLES INDEX**

MZ6TI

Per ordinare parti di ricambio specificare:

- tipo e matricola della macchina (apposti sulla macchina o sui documenti di acquisto);
- numero del riferimento del pezzo nel disegno (Pos.), numero della tavola (Tav.) e numero di codice

N.B.: le indicazioni destro o sinistro vengono date guardando la macchina da dietro.

Pour les commandes de pièces de rechange veuillez spécifier:

- *type et numéro de série de la machine (indiqués sur la machine et sur le bon d'achat);*
- *numéro de référence du pièce sur le plan (Pos.), numéro du plan (Tav.) et numéro de code (codice)*

N.B.: *les indications droite ou gauche sont données en regardant la machine par derrière.*

Zum Bestellen von Ersatzteilen folgendes angeben:

- *Typ und Serien-Nr. der Maschine (zu finden auf der Maschine oder der Einkaufspapieren);*
- *Bezug-Nr. des Ersatzteils auf der Zeichnung (Pos.), Zeichnungsnummer (Tav.) und Kodenummer (codice)*

N.B.: *Die Angaben rechts und links verstehen sich so, dass man hinter der Maschine steht.*

When ordering spare parts specify:

- machine type and serial number (found on the machine or on the purchasing documents);
- reference number of the part on the relative drawing (Pos.) number of the drawing (Tav.) and part number (codice)

N.B.: right-hand or left-hand indications are made by viewing the machine from the rear.

TAV. 1.0

GRUPPO TELAIO
ENSEMBLE CHASSIS
SATZ FÜR RAHMEN
KIT FOR FRAME

TAV. 2.0

TRASMISSIONE A INGRANAGGI
TRANSMISSION LAT. PAR ENGRENAGES
SEITL. ANTRIEB DURCH ZAHNRÄDER
SIDE GEAR TRANSMISSION

TAV. 3.0

GRUPPO RULLO ROTORE STANDARD
ENSEMBLE ROTOR STANDARD
SATZ FÜR STANDARDROTOR
KIT FOR STANDARD ROTOR

TAV. 4.0

GRUPPO RIDUTTORE
ENSEMBLE BOITIER
SATZ FÜR ETRIEBE
KIT FOR GEAR BOX

TAV. 5.0

PIEDINO D'APPOGGIO
PIEDISTAL
STUTZHALTER
STANDING JACK

TAV. 6.0

ALBERO CARDANICO COMPLETO (125-165)
ARBRE A JOINTS DE CARDAN
KARDANWELLE
PTO SHAFT

TAV. 7.0

ALBERO CARDANICO COMPLETO (185-205)
ARBRE A JOINTS DE CARDAN
KARDANWELLE
PTO SHAFT

TAV. 8.0

ALBERO CARDANICO COMPLETO (125-165)
ARBRE A JOINTS DE CARDAN
KARDANWELLE
PTO SHAFT

TAV. 9.0

ALBERO CARDANICO COMPLETO (185-205)
ARBRE A JOINTS DE CARDAN
KARDANWELLE
PTO SHAFT

TAV. 10.0 Fino matr. - Jusqu'au nr. serie - Bis Seriennr. - Up to serial nr. 117536

ALBERO CARDANICO COMPLETO (125-165)
ARBRE A JOINTS DE CARDAN
KARDANWELLE
PTO SHAFT

TAV. 10.1 Da matr. - De nr. serie - Vom Seriennr. - From serial nr. 117537

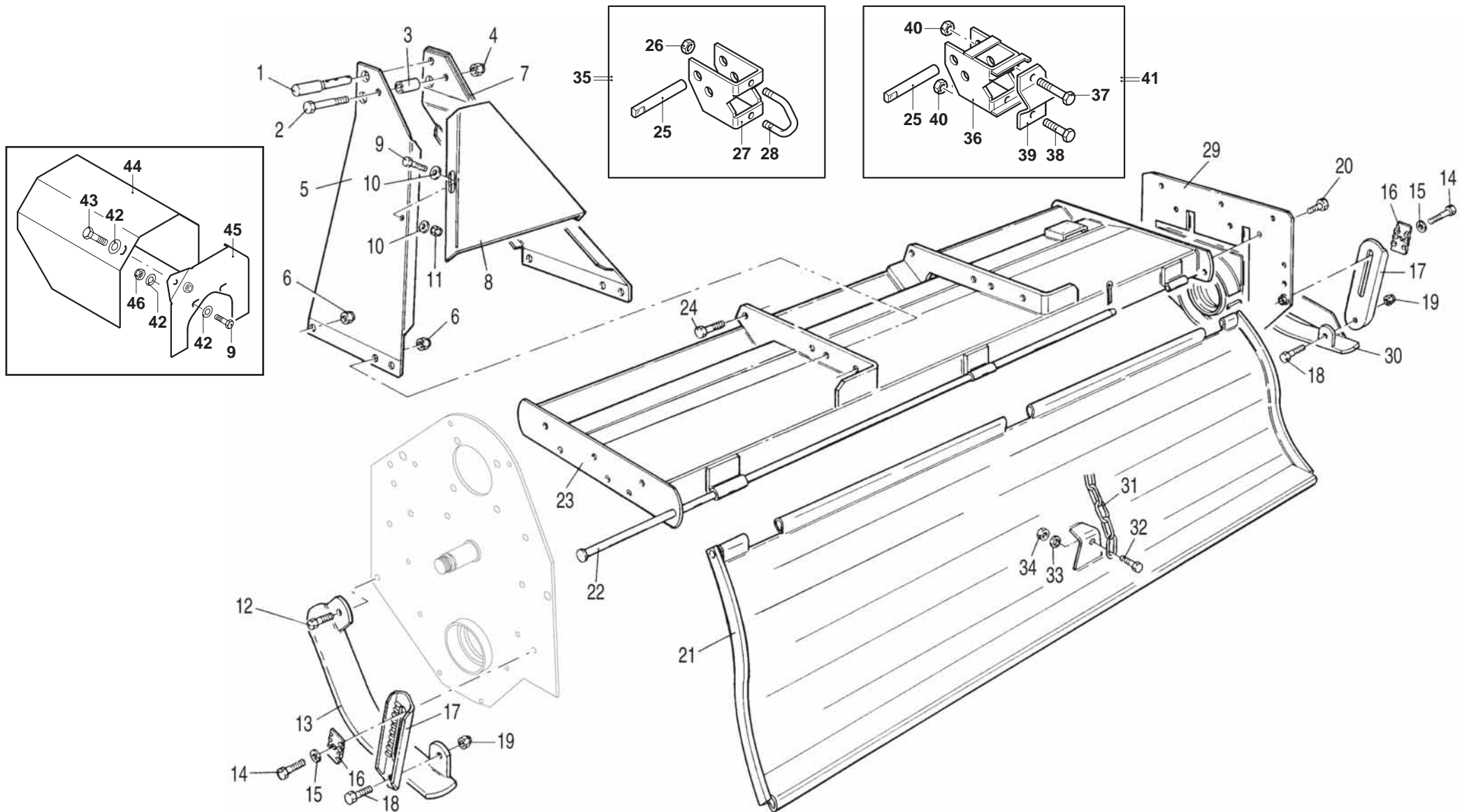
ALBERO CARDANICO COMPLETO (125-165)
ARBRE A JOINTS DE CARDAN
KARDANWELLE
PTO SHAFT

TAV. 11.0 Fino matr. - Jusqu'au nr. serie - Bis Seriennr. - Up to serial nr. 117433

ALBERO CARDANICO COMPLETO (185-205)
ARBRE A JOINTS DE CARDAN
KARDANWELLE
PTO SHAFT

TAV. 11.1 Da matr. - De nr. serie - Vom Seriennr. - From serial nr. 117434

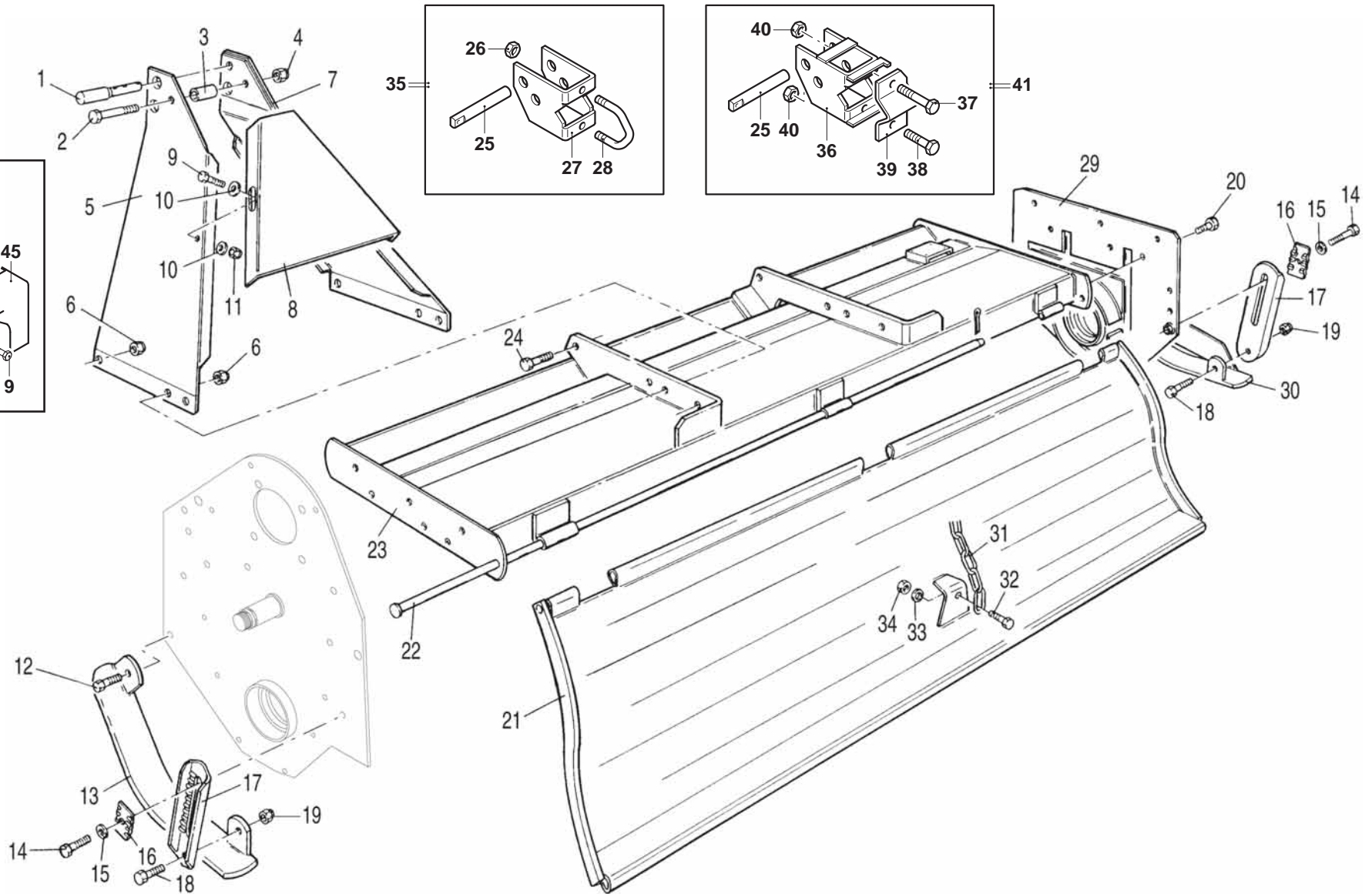
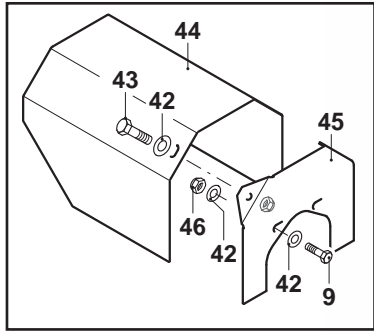
ALBERO CARDANICO COMPLETO (185-205)
ARBRE A JOINTS DE CARDAN
KARDANWELLE
PTO SHAFT



MURATORI MZ6TI

TAV. 1.0

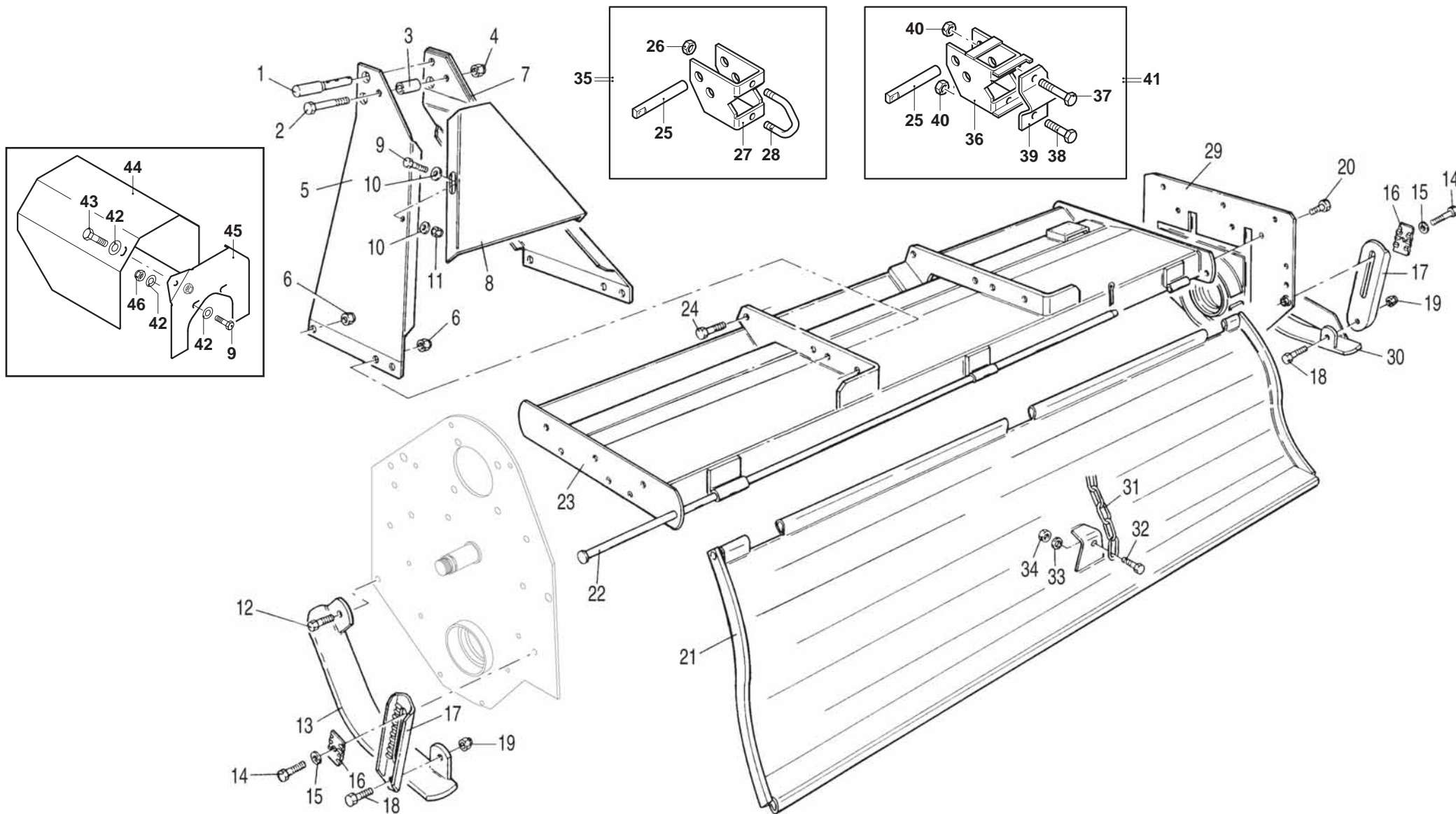
POS.	N° CODICE	Q.	DESCRIZIONE	DESIGNATION	BENENNUNG	DESCRIPTION	DESIGNAZIONE	Da matr. De nr. serie Vom Seriennr. From serial nr.	Fino matr. Jusqu'au nr. serie Bis Seriennr. Up to serial nr.
1	68062000	1	PERNO	PIVOT	BOLZEN	PIN	Ø 19 - 135		
2	60023400	1	VITE	VIS	SCHRAUBE	SCREW	TE 14x90 UNI 5737 8,8 ZNT		
3	32069101	1	DISTANZIALE	ENTRETOISE	DISTANZSTUECK	SPACER			
4	62010800	1	DADO	ECROU	MUTTER	NUT	M 14x2AUT ALTO		
5	40295700	1	ARCATA SX	ARCADE (G)	ARKADE (LINKS)	ARCADE (LH)			
6	62010800	6	DADO	ECROU	MUTTER	NUT	M 14x2AUT ALTO		
7	40295800	1	ARCATA DX	ARCADE (D)	ARKADE (RECHTS)	ARCADE (RH)			
8	39099401	1	CHIUSURA	FERMATURE	VERSCHLUSS	LOCK			
9	60022800	4	VITE	VIS	SCHRAUBE	SCREW	TE 8x20 UNI 5739 8,8 ZNT		
10	61004700	4	RONDELLA	RONDELLE	SCHEIBE	WASHER	PIANA Ø8 UNI 6592 ZNT		
11	62007200	2	DADO	ECROU	MUTTER	NUT	M 8x1,25 ALTO UNI 5587 ZNT		
12	60003100	2	VITE	VIS	SCHRAUBE	SCREW	TE 14x30 UNI 5739 8,8		
13	45101900	1	SLITTA SX	PATIN (G)	STUTZTKUFE (LINKS)	SKID (LH)			
14	60001900	2	VITE	VIS	SCHRAUBE	SCREW	TE 14x35 UNI 5739 8,8		
15	61000100	2	RONDELLA	RONDELLE	SCHEIBE	WASHER	DENT INT Ø14 UNI 3704		
16	39143100	2	QUADRETTO REG.PROF.	CARRE REGOLATION	TIEFEINSTELLUNGSPLATT	DEPHT CONTROL PLATE			
17	39143000	2	ASTA REGOLAZIONE	TIGE REGOLATION	TIEFEINSTELLUNGSSTANG	DEPHT CONTROL ROD			
18	60017500	2	VITE	VIS	SCHRAUBE	SCREW	TE 14x1,5x35 UNI 5540 8,8		
19	62010700	2	DADO	ECROU	MUTTER	NUT	M 14x1,5 AUTOBLOCC		
20	60000500	5	VITE	VIS	SCHRAUBE	SCREW	TE 12x30 UNI 57398,8		
21	41028401	1	COFANO	CAPOT	SCHUTZHAUBE	HOOD	MZ6TI 125		
21	41028501	1	COFANO	CAPOT	SCHUTZHAUBE	HOOD	MZ6TI 135		
21	41028601	1	COFANO	CAPOT	SCHUTZHAUBE	HOOD	MZ6TI 145		
21	41028701	1	COFANO	CAPOT	SCHUTZHAUBE	HOOD	MZ6TI 165		
21	41028801	1	COFANO	CAPOT	SCHUTZHAUBE	HOOD	MZ6TI 185		
21	41067400	1	COFANO	CAPOT	SCHUTZHAUBE	HOOD	MZ6TI 205		

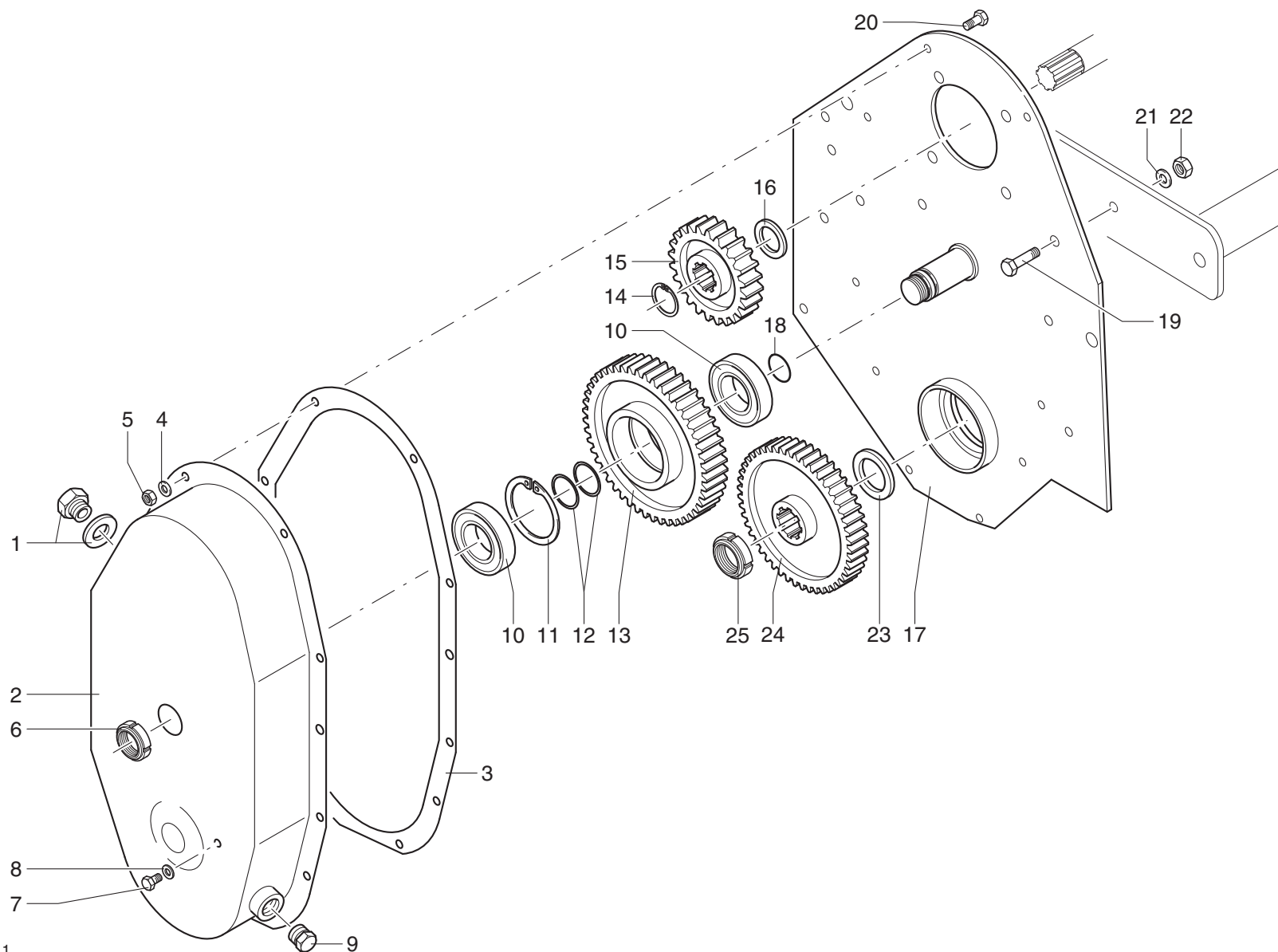


MURATORI MZ6TI

TAV. 1.0

POS.	N° CODICE	Q.	DESCRIZIONE	DESIGNATION	BENENNUNG	DESCRIPTION	DESIGNAZIONE	Da matr. De nr. serie Vom Seriennr. From serial nr.	Fino matr. Jusqu'au nr. serie Bis Seriennr. Up to serial nr.
22	31054900	1	ASTA	TIGE	STANGE	ROD	125		
22	31055000	1	ASTA	TIGE	STANGE	ROD	135		
22	31055100	1	ASTA	TIGE	STANGE	ROD	145		
22	31055200	1	ASTA	TIGE	STANGE	ROD	165		
22	31055300	1	ASTA	TIGE	STANGE	ROD	185		
22	31055400	1	ASTA	TIGE	STANGE	ROD	205		
23	41106000	1	TELAIO	CHASSIS	RAHMEN	FRAME	125		
23	41106100	1	TELAIO	CHASSIS	RAHMEN	FRAME	135		
23	41106200	1	TELAIO	CHASSIS	RAHMEN	FRAME	145		
23	41106300	1	TELAIO	CHASSIS	RAHMEN	FRAME	165		
23	41109200	1	TELAIO	CHASSIS	RAHMEN	FRAME	105		
23	41120500	1	TELAIO	CHASSIS	RAHMEN	FRAME	185		
23	41106500	1	TELAIO	CHASSIS	RAHMEN	FRAME	205		
24	60023200	4	VITE	VIS	SCHRAUBE	SCREW	TE 14x35 UNI 5739 8,8 ZNT		
25	68062300	2	PERNO	PIVOT	BOLZEN	PIN			
26	62010600	4	DADO	ECROU	MUTTER	NUT	M12x1,75 AUTOBLOCC.		
27	40262100	2	STAFFA	BRIDE	BUEGEL	BRACKET			
28	38022301	2	CAVALLOTTO	ARRETOIR	KLEMMSTUECK	UBOLT			
29	40223800	1	FIANCO	FLANC	SEITENWAND	SIDE FRAME			
30	45102000	1	SLITTA DX	PATIN (D)	STUTZTKUFE (RECHTS)	SKID (RH)			
31	68022900	1	CATENA	CHAINE	KETTE	CHAIN			
32	60020400	1	VITE	VIS	SCHRAUBE	SCREW	TE 12x25 UNI 5739 8.8 ZNT		
33	61005000	1	RONDELLA	RONDELLE	SCHEIBE	WASHER	PIANA Ø12 UNI 6592 ZNT		
34	62007100	1	DADO	ECROU	MUTTER	NUT	M 12x1,75 UNI 5587 ZNT		
35	51001300	1	KIT STAFFA	KIT BRIDE	BUEGELSATZ	BRACKET KIT			115986
36	40262101	2	STAFFA	BRIDE	BUEGEL	BRACKET		115987	

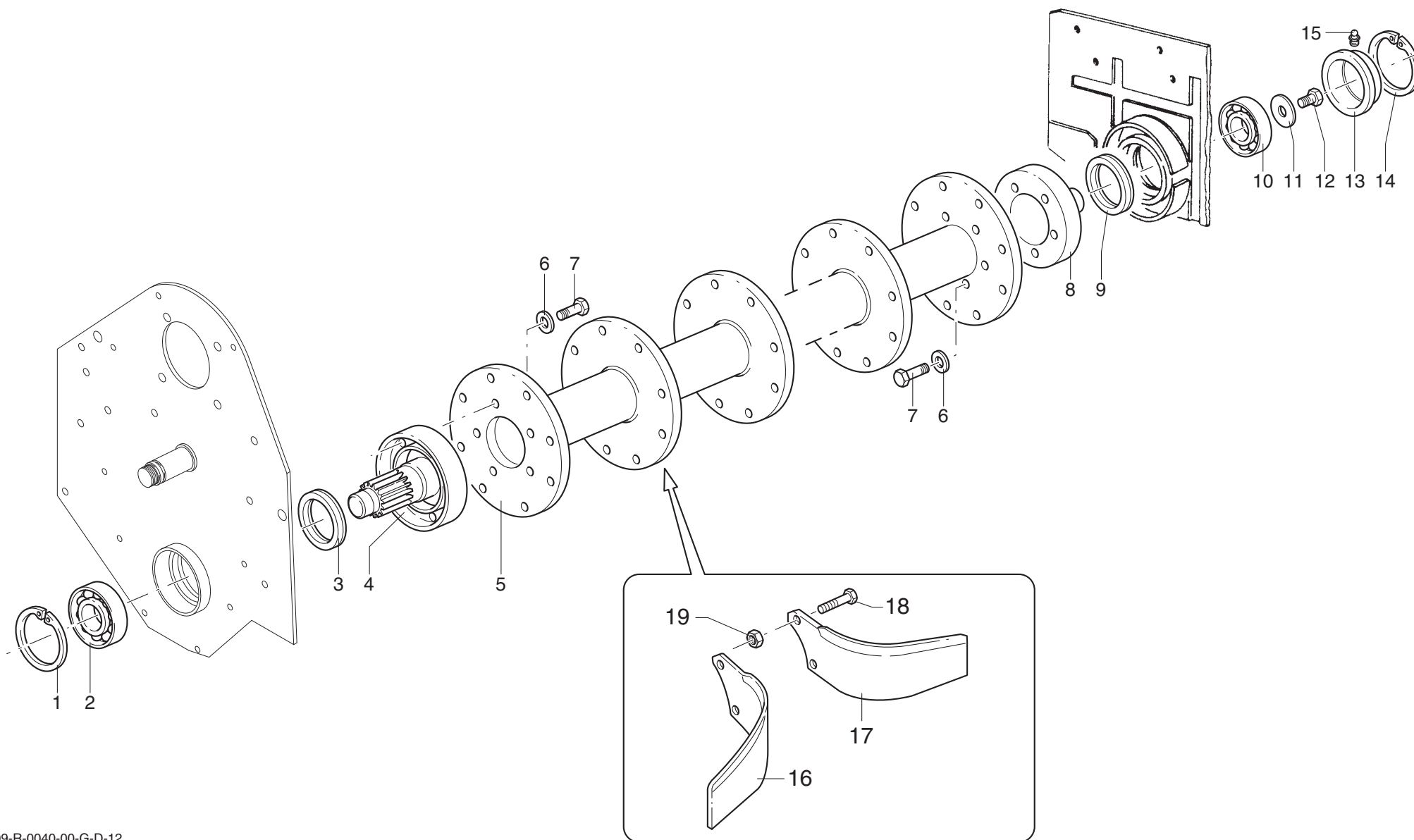




MURATORI MZ6TI

TAV. 2.0

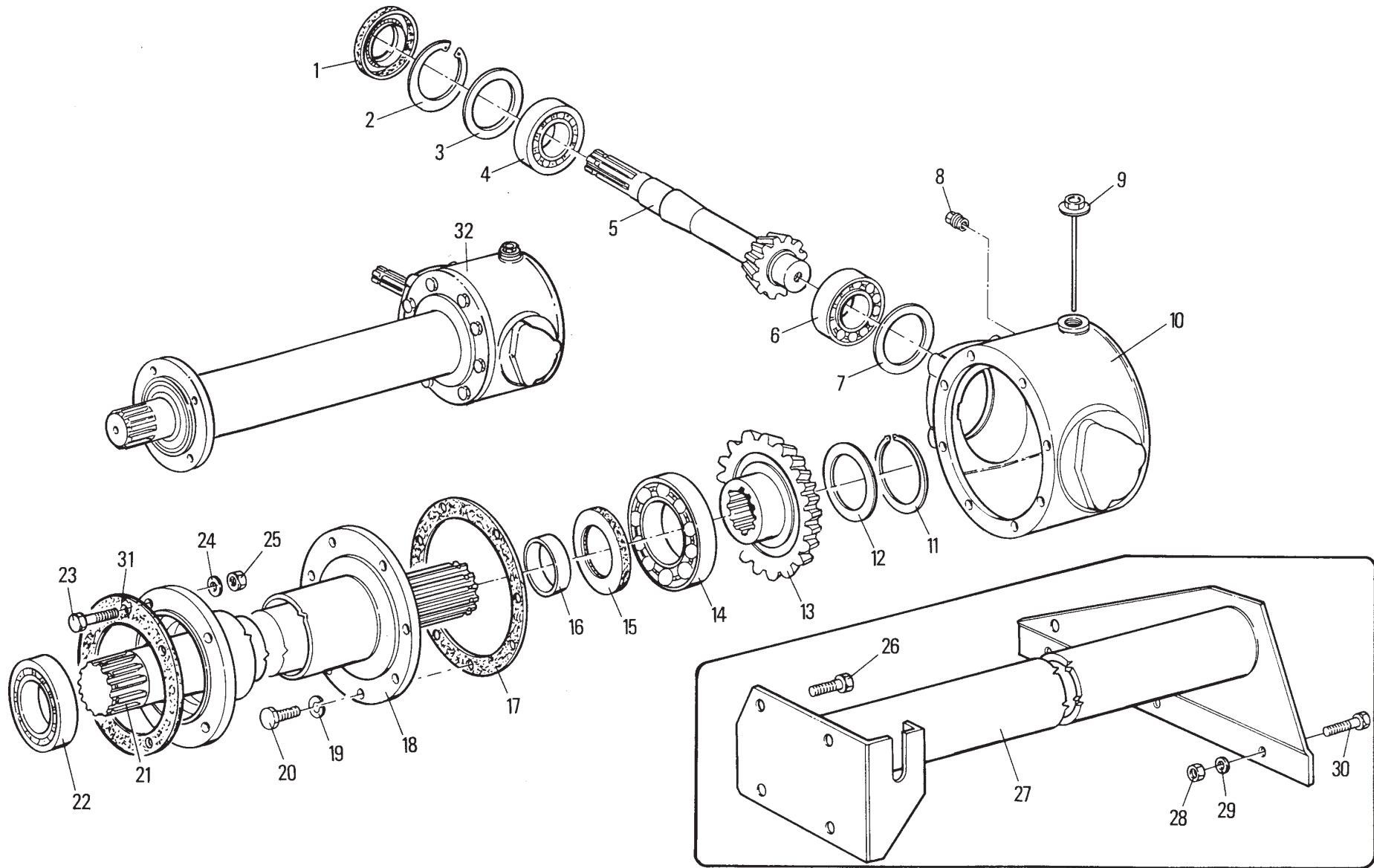
POS.	N° CODICE	Q.	DESCRIZIONE	DESIGNATION	BENENNUNG	DESCRIPTION	DESIGNAZIONE	Da matr. De nr. serie Vom Seriennr. From serial nr.	Fino matr. Jusqu'au nr. serie Bis Seriennr. Up to serial nr.
1	68000500	1	TAPPO	BOUCHON	STOPFEN	PLUG			
2	40257300	1	COPERCHIO	COUVERCLE	DECKEL	COVER			
3	80015800	1	GUARNIZIONE	GARNITURE	DICHTUNG	SEAL			
4	61000600	12	RONDELLA	RONDELLE	SCHEIBE	WASHER	Dent. Int. Ø 8 UNI 3704		
5	62000700	12	DADO	ECROU	MUTTER	NUT	M 8 x 1,25 UNI 5587		
6	62006500	1	GHIERA	FRETTE	NUTMUTTER	RING NUT	M 35 x 1,5 GUK AUTOBLOCC.		
7	60001100	1	VITE	VIS	SCHRAUBE	SCREW	TE 10x10 UNI 5739 4.8		
8	61000800	1	RONDELLA	RONDELLE	SCHEIBE	WASHER	Piana Ø 10 alluminio		
9	68008700	1	TAPPO	BOUCHON	STOPFEN	PLUG			
10	67001900	2	CUSCINETTO	ROULEMENT	LAGER	BEARING	6308		
11	63000100	1	ANELLO ELASTICO	ARRETOIR	SPANNRING	SNAP-RING	Ø 90 I UNI 7435		
12	68010800	2	SPESSORE	EPAISSEUR	DISTANZRING	SPACER			
13	10043700	1	INGRANAGGIO	PIGNON	ZAHNRAD	GEAR	Z=41		
14	63000700	1	ANELLO ELASTICO	ARRETOIR	SPANNRING	SNAP-RING	Ø 40 E UNI 7437		
15	10043600	1	INGRANAGGIO	PIGNON	ZAHNRAD	GEAR	Z=25		
16	32182400	1	DISTANZIALE	ENTRETOISE	DISTANZSTUECK	SPACER			
17	40257100	1	PIASTRA CARTER	PLAQUE	SEITENWAND	SIDE FRAME			
18	66011000	1	GUARNIZIONE "OR"	GARNITURE "OR"	"OR" DICHTUNG	"OR" SEAL	Ø 33 x 3,53		
19	60000500	4	VITE	VIS	SCHRAUBE	SCREW	TE M 12x30 UNI 5739 8.8		
20	60000900	12	VITE	VIS	SCHRAUBE	SCREW	TE M 8x20 UNI 5739 8.8		
21	61000500	4	RONDELLA	RONDELLE	SCHEIBE	WASHER	Dent. Int. Ø 12 UNI 3704		
22	62000600	4	DADO	ECROU	MUTTER	NUT	M 12 x 1,5 UNI 5587		
23	32182500	1	DISTANZIALE	ENTRETOISE	DISTANZSTUECK	SPACER			
24	10043800	1	INGRANAGGIO	PIGNON	ZAHNRAD	GEAR	Z=38		
25	62004700	1	GHIERA	FRETTE	NUTMUTTER	RING NUT	M 40 x 1,5 GUK AUTOBLOCC.		



MURATORI MZ6TI

TAV. 3.0

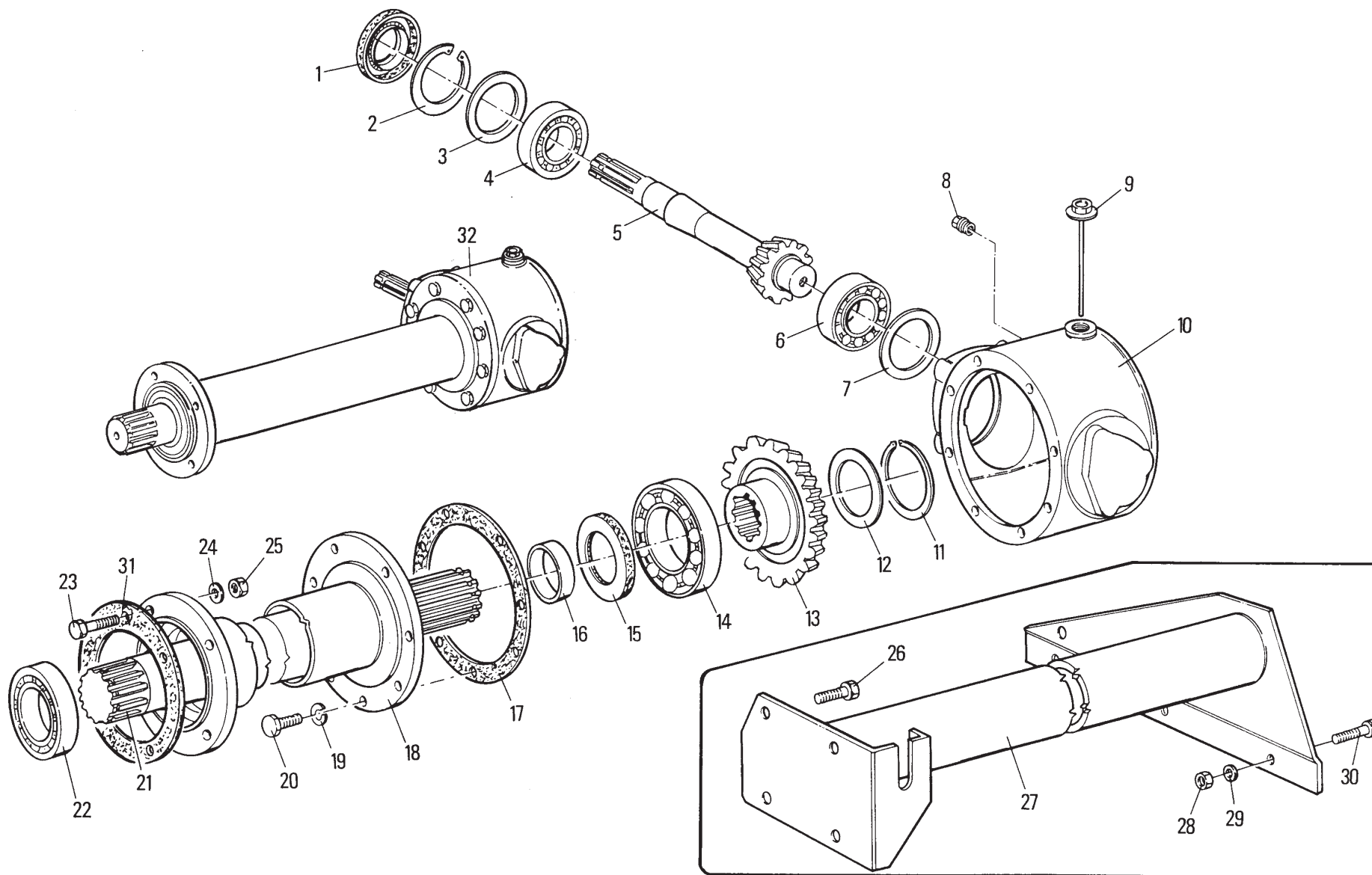
POS.	N° CODICE	Q.	DESCRIZIONE	DESIGNATION	BENENNUNG	DESCRIPTION	DESIGNAZIONE	Da matr. De nr. serie Vom Seriennr. From serial nr.	Fino matr. Jusqu'au nr. serie Bis Seriennr. Up to serial nr.
1	63000100	1	ANELLO ELASTICO	ARRETOIR	SPANNRING	SNAP-RING	Ø90 I UNI 7437		
2	67000500	1	CUSCINETTO	ROULEMENT	LAGER	BEARING	6210		
3	66011400	1	ANELLO TENUTA	JOINT D'ETANCHEITE	DICHTUNGSRING	JUNT RING	55x72x10		
4	40111800	1	MOZZO SX	MOYEU (G)	NABE (LINKS)	HUB (LH)		35135	
5	42043100	1	ROTORE	ROTOR	ROTOR	ROTOR	MZ6 115		
5	42043200	1	ROTORE	ROTOR	ROTOR	ROTOR	MZ6 125		
5	42043300	1	ROTORE	ROTOR	ROTOR	ROTOR	MZ6 135		
5	42043400	1	ROTORE	ROTOR	ROTOR	ROTOR	MZ6 145		
5	42043500	1	ROTORE	ROTOR	ROTOR	ROTOR	MZ6 165		
5	42043600	1	ROTORE	ROTOR	ROTOR	ROTOR	MZ6 185		
5	42052501	1	ROTORE	ROTOR	ROTOR	ROTOR	MZ6 205		
6	61000500	10	RONDELLA	RONDELLE	SCHEIBE	WASHER	DENT INT Ø12 UNI 3704		
7	60013600	10	VITE	VIS	SCHRAUBE	SCREW	TE 12x1,5x25 UNI 5740 10,9		
8	40111900	1	MOZZO DX	MOYEU (D)	NABE (RECHTS)	HUD (RH)		35135	
9	66002400	1	ANELLO TENUTA	JOINT D'ETANCHEITE	DICHTUNGSRING	JUNT RING	50x72x10		
10	67004400	1	CUSCINETTO	ROULEMENT	LAGER	BEARING	6208		
11	61004600	1	RONDELLA	RONDELLE	SCHEIBE	WASHER	Ø14 Ø46 sp 4		
12	60000800	1	VITE	VIS	SCHRAUBE	SCREW	TE 14x25 UNI 5739 8,8		
13	39049001	1	COPERCHIO	COUVERCLE	DECKEL	COVER			
14	63000200	1	ANELLO ELASTICO	ARRETOIR	SPANNRING	SNAP-RING	Ø80 I UNI 7437		
15	64000200	1	INGRASSATORE	GRAISSEUR	SCHMIERNIPPEL	GREASE FITTING	M6x1 DIRITTO		
16	12020800		ZAPPA CURVA SX	LAME COURBE (G)	GEBOGENES MESSER (L)	CURVED BLADE (LH)	70x7 Ø12		
17	12020700		ZAPPA CURVA DX	LAME COURBE (D)	GEBOGENES MESSER (R)	CURVED BLADE (RH)	70x7 Ø12		
18	60021700		VITE	VIS	SCHRAUBE	SCREW	TE 12x1,5x35 UNI 5738 8,8		
19	62010500		DADO	ECROU	MUTTER	NUT	M 12x1,5 AUTOBLOCC.		



MURATORI MZ6TI

TAV. 4.0

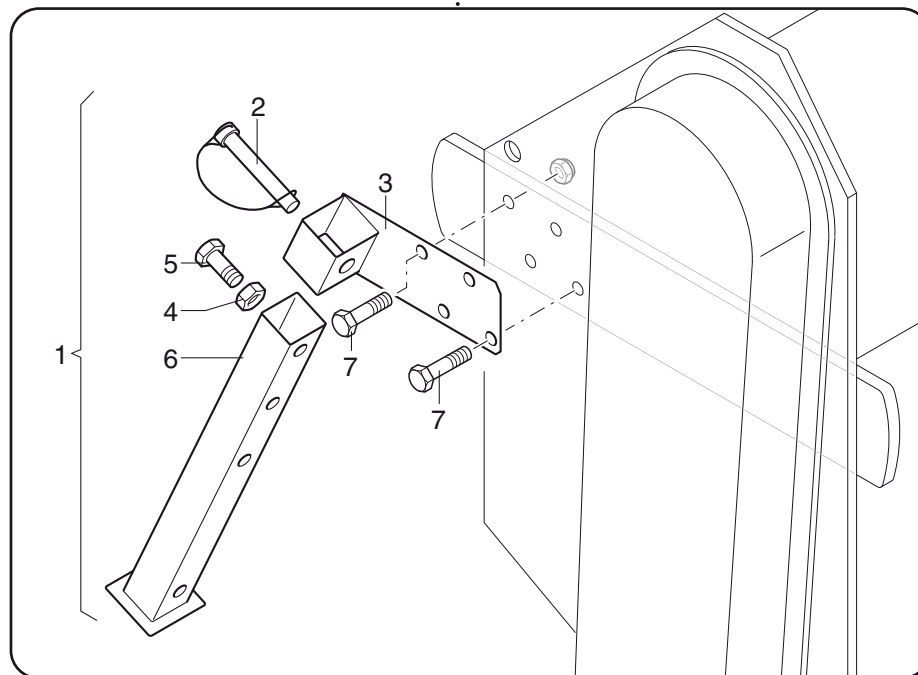
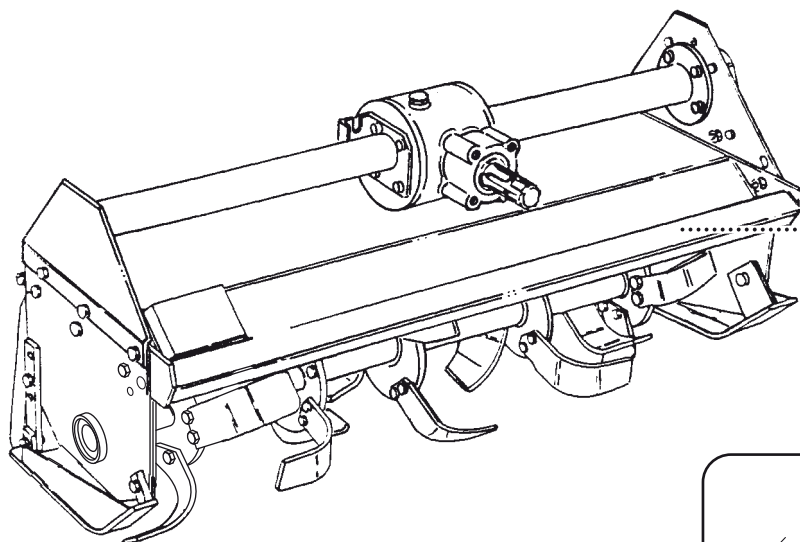
POS.	N° CODICE	Q.	DESCRIZIONE	DESIGNATION	BENENNUNG	DESCRIPTION	DESIGNAZIONE	Da matr. De nr. serie Vom Seriennr. From serial nr.	Fino matr. Jusqu'au nr. serie Bis Seriennr. Up to serial nr.
1	66001400	1	ANELLO TENUTA	JOINT D'ETANCHEITE	DICHTUNGSRING	JUNT RING	35x80x10	22668	
2	63000200	1	ANELLO ELASTICO	ARRETOIR	SPANNRING	SNAP-RING	Ø80 I UNI 7437	22668	
3	68084300	1	SPESSORE	EPAISSEUR	DISTANZRING	SPACER	47x37x0,5	22668	
4	67002100	1	CUSCINETTO	ROULEMENT	LAGER	BEARING	6307	22668	
5	10000400	1	ALBERO	ARBRE	WELLE	SHAFT	Z 12	22668	
6	67005200	1	CUSCINETTO	ROULEMENT	LAGER	BEARING	30208	22668	
7	68084300	1	SPESSORE	EPAISSEUR	DISTANZRING	SPACER	47x37x0,5	22668	
8	68008700	1	TAPPO	BOUCHON	STOPFEN	PLUG	3/8 CONICO	22668	
9	68007600	1	TAPPO	BOUCHON	STOPFEN	PLUG		22668	
10	02002800	1	SCATOLA	CARTER	GEHAEUSE	GEARBOX		22668	
11	63000700	1	ANELLO ELASTICO	ARRETOIR	SPANNRING	SNAP-RING	Ø40 E UNI 7435	22668	
12	68084400	1	SPESSORE	EPAISSEUR	DISTANZRING	SPACER	52x42x1	22668	
13	10016700	1	CORONA CONICA	COURONNE CONIQUE	KEGELKRANZ	RING BEVEL	Z 19	22668	
14	67018400	1	CUSCINETTO	ROULEMENT	LAGER	BEARING	6212	22668	
15	66003900	1	ANELLO TENUTA	JOINT D'ETANCHEITE	DICHTUNGSRING	JUNT RING	50x65x8	22668	
16	32045400	1	BOCCOLA	DOUILLE	BUECHSE	BUSHING		22668	
17	80000100	1	GUARNIZIONE	GARNITURE	DICHTUNG	SEAL		22668	
18	40051800	1	CANOTTO	TUBE	ROHR	TUBE	115		
18	40051900	1	CANOTTO	TUBE	ROHR	TUBE	125-135		
18	40052000	1	CANOTTO	TUBE	ROHR	TUBE	145		
18	40052100	1	CANOTTO	TUBE	ROHR	TUBE	165		
18	40052200	1	CANOTTO	TUBE	ROHR	TUBE	185		
18	40104800	1	CANOTTO	TUBE	ROHR	TUBE	205		
19	61000400	8	RONDELLA	RONDELLE	SCHEIBE	WASHER	DENT INT Ø10 UNI 3704	22668	
20	60002300	8	VITE	VIS	SCHRAUBE	SCREW	TE 10x25 UNI 5739 8,8	22668	
21	31024000	1	SEMIASSE	DEMI-ESSIEU	ACHSWELLE	AXLE SHAFT	115		



MURATORI MZ6TI

TAV. 4.0

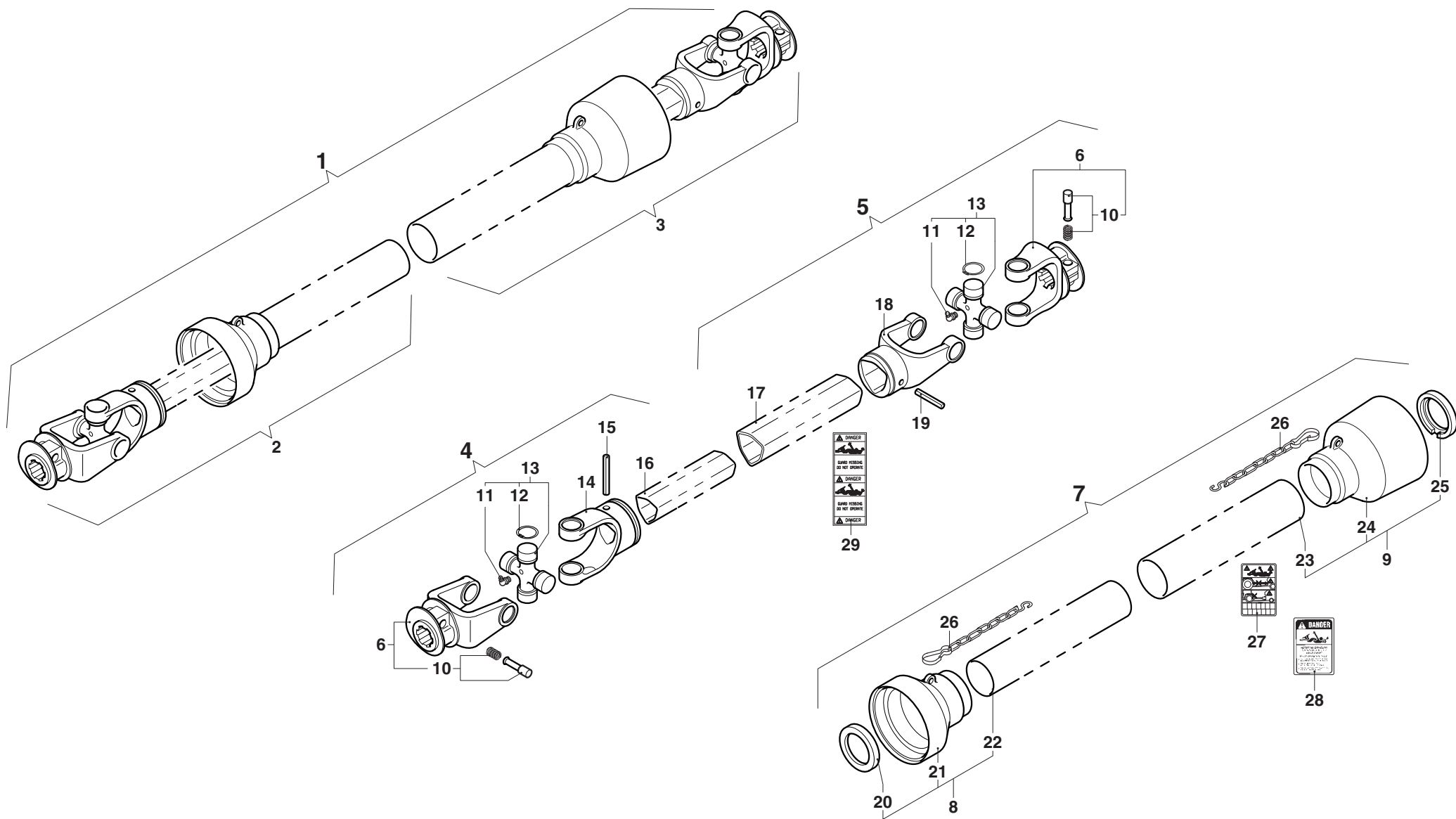
POS.	N° CODICE	Q.	DESCRIZIONE	DESIGNATION	BENENNUNG	DESCRIPTION	DESIGNAZIONE	Da matr. De nr. serie Vom Seriennr. From serial nr.	Fino matr. Jusqu'au nr. serie Bis Seriennr. Up to serial nr.
21	31024100	1	SEMIASSE	DEMI-ESSIEU	ACHSWELLE	AXLE SHAFT	125-135		
21	31024200	1	SEMIASSE	DEMI-ESSIEU	ACHSWELLE	AXLE SHAFT	145		
21	31024300	1	SEMIASSE	DEMI-ESSIEU	ACHSWELLE	AXLE SHAFT	165		
21	31024400	1	SEMIASSE	DEMI-ESSIEU	ACHSWELLE	AXLE SHAFT	185		
21	31046200	1	SEMIASSE	DEMI-ESSIEU	ACHSWELLE	AXLE SHAFT	205		
22	67001900	1	CUSCINETTO	ROULEMENT	LAGER	BEARING	6308	22668	
23	60000500	4	VITE	VIS	SCHRAUBE	SCREW	TE 12x30 UNI 5739 8,8	22668	
24	61000500	4	RONDELLA	RONDELLE	SCHEIBE	WASHER	DENT. INT. Ø12 UNI 3704	22668	
25	62000600	4	DADO	ECROU	MUTTER	NUT	M 12x1,75 UNI 5587-65	22668	
26	60001400	4	VITE	VIS	SCHRAUBE	SCREW	TE 12x25 UNI 5739 8,8	22668	
27	40223000	1	DOPPIO CANOTTO	DOUBLE TUBE	DOPPELTES ROHR	DOUBLE TUBE	115-125	22668	
27	40223100	1	DOPPIO CANOTTO	DOUBLE TUBE	DOPPELTES ROHR	DOUBLE TUBE	135-145	22668	
27	40223200	1	DOPPIO CANOTTO	DOUBLE TUBE	DOPPELTES ROHR	DOUBLE TUBE	165	22668	
27	40223300	1	DOPPIO CANOTTO	DOUBLE TUBE	DOPPELTES ROHR	DOUBLE TUBE	185	22668	
27	40223400	1	DOPPIO CANOTTO	DOUBLE TUBE	DOPPELTES ROHR	DOUBLE TUBE	205	22668	
28	62000600	3	DADO	ECROU	MUTTER	NUT	M 12x1,75 UNI 5587-65	22668	
29	61000500	3	RONDELLA	RONDELLE	SCHEIBE	WASHER	DENT. INT. Ø12 UNI 3704	22668	
30	60001200	3	VITE	VIS	SCHRAUBE	SCREW	TE 12x35 UNI 5739 8,8	22668	
31	80009000	1	GUARNIZIONE	GARNITURE	DICHTUNG	SEAL			
32	46017200	1	RIDUTTORE	BOITIER	GETRIEBE	GEARBOX ASSEMBLY	125-135		
32	46017300	1	RIDUTTORE	BOITIER	GETRIEBE	GEARBOX ASSEMBLY	145		
32	46016900	1	RIDUTTORE	BOITIER	GETRIEBE	GEARBOX ASSEMBLY	165		
32	46017400	1	RIDUTTORE	BOITIER	GETRIEBE	GEARBOX ASSEMBLY	185		
32	46019200	1	RIDUTTORE	BOITIER	GETRIEBE	GEARBOX ASSEMBLY	205		

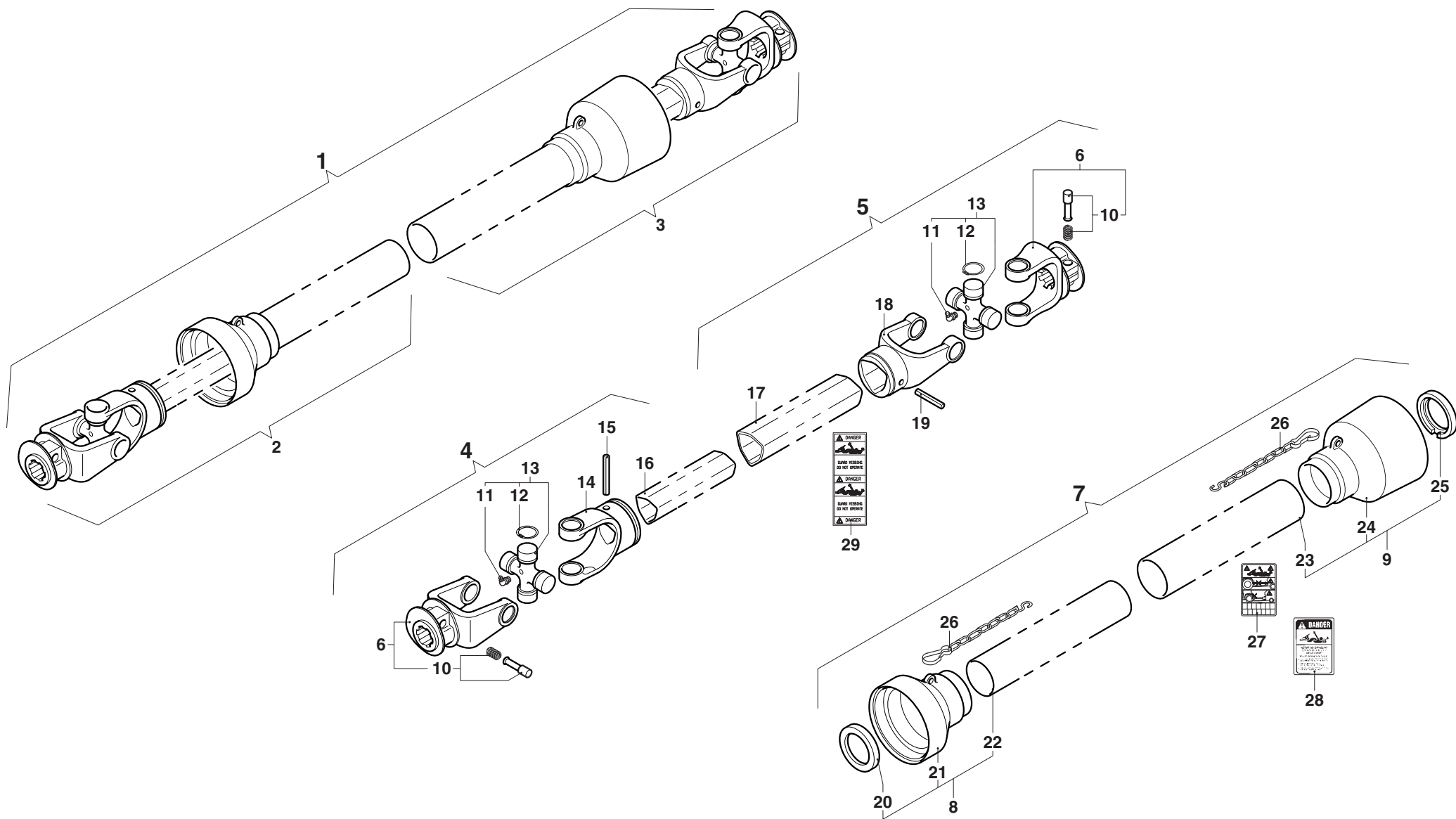


MURATORI MZ6TI (125-165)

TAV. 6.0

POS.	N° CODICE	Q.	DESCRIZIONE	DESIGNATION	BENENNUNG	DESCRIPTION	DESIGNAZIONE	Da matr. De nr. serie Vom Seriennr. From serial nr.	Fino matr. Jusqu'au nr. serie Bis Seriennr. Up to serial nr.
1	AB408SFDO	1	ALBERO CARDANICO COMPLETO	ARBRE A JOINTS DE CARDAN	KARDANWELLE	PTO SHAFT			
2	B4080B1	1	SEMIALBERO INTERNO	DEMI-ARBRE INTERIEUR	INNENHALBWELLE	INTERNAL HALF SHAFT			
3	B4080B2	1	SEMIALBERO ESTERNO	DEMI-ARBRE EXTERIEUR	AUSSENHALBWELLE	EXTERNAL HALF SHAFT			
4	B408001	1	SEMIALBERO INTERNO	DEMI-ARBRE INTERIEUR	INNENHALBWELLE	INTERNAL HALF SHAFT			
5	B408002	1	SEMIALBERO ESTERNO	DEMI-ARBRE EXTERIEUR	AUSSENHALBWELLE	EXTERNAL HALF SHAFT			
6	0800403	2	FORCELLA	FOURCHE	GABEL	YOKE			
7	083B04080	1	PROTEZIONE	PROTECTION	SCHUTZ	GUARD			
8	083B040801	1	PROTEZIONE INTERNA	PROTECTION INTERIEURE	INNENSCHUTZ	INTERNAL GUARD			
9	083B040802	1	PROTEZIONE ESTERNA	PROTECTION EXTERIEURE	AUSSENSCHUTZ	EXTERNAL GUARD			
10	0986014047	2	PULSANTE	BOUTON	DRUCKKNOPF	PUSH BOTTON			
11	09840081002	2	INGRASSATORE	GRAISSEUR	SCHMIERNIPPEL	GREASE FITTING			
12	09802027	8	ANELLO ELASTICO	ARRETOIR	SPANNRING	SNAP-RING			
13	08204	2	CROCIERA	CROISILLON	KREUZSTUECK	SPIDER			
14	08004011	1	FORCELLA	FOURCHE	GABEL	YOKE			
15	098700855	1	SPINA ELASTICA	GOUPILLE ELASTIQUE	SPANNSTIFT	ELASTIC PIN			
16	09881364100	1	TUBO INTERNO	TUBE INTERIEUR	INNENROHR	INTERNAL TUBE			
17	09881433100	1	TUBO ESTERNO	TUBE EXTERIEUR	AUSSENROHR	EXTERNAL TUBE			
18	08004021	1	FORCELLA	FOURCHE	GABEL	YOKE			
19	098700860	1	SPINA ELASTICA	GOUPILLE ELASTIQUE	SPANNSTIFT	ELASTIC PIN			
20	0265240008	1	GHIERA	FRETTE	NUTMUTTER	RING NUT			
21	0256040425	1	CUFFIA	CAPOUCHON	HAUBE	GUARD			
22	0988961B4080	1	TUBO INTERNO	TUBE INTERIEUR	INNENROHR	INTERNAL TUBE			
23	0988966B4080	1	TUBO ESTERNO	TUBE EXTERIEUR	AUSSENROHR	EXTERNAL TUBE			
24	0256040424	1	CUFFIA	CAPOUCHON	HAUBE	GUARD			
25	0265240007	1	GHIERA	FRETTE	NUTMUTTER	RING NUT			

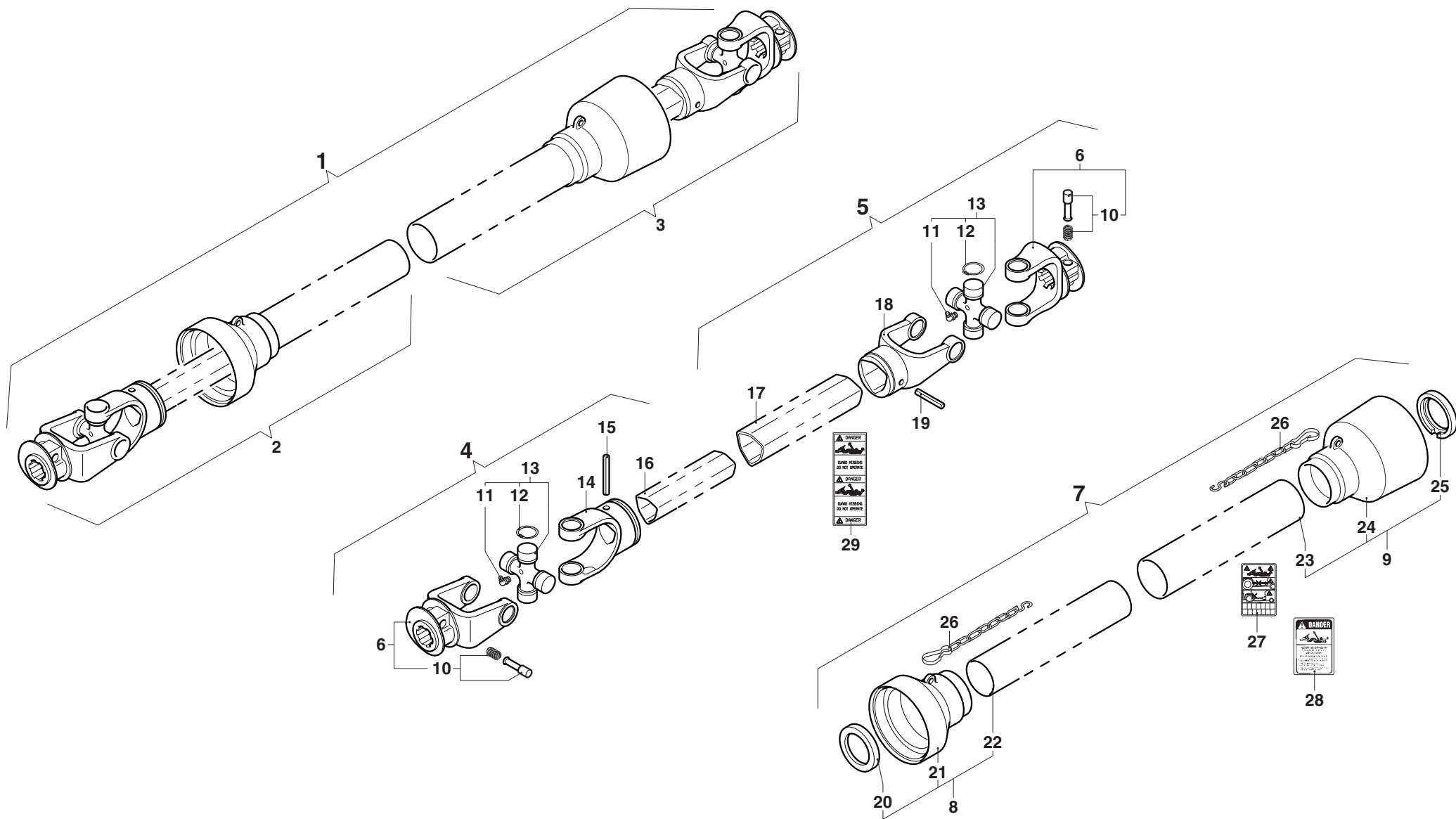


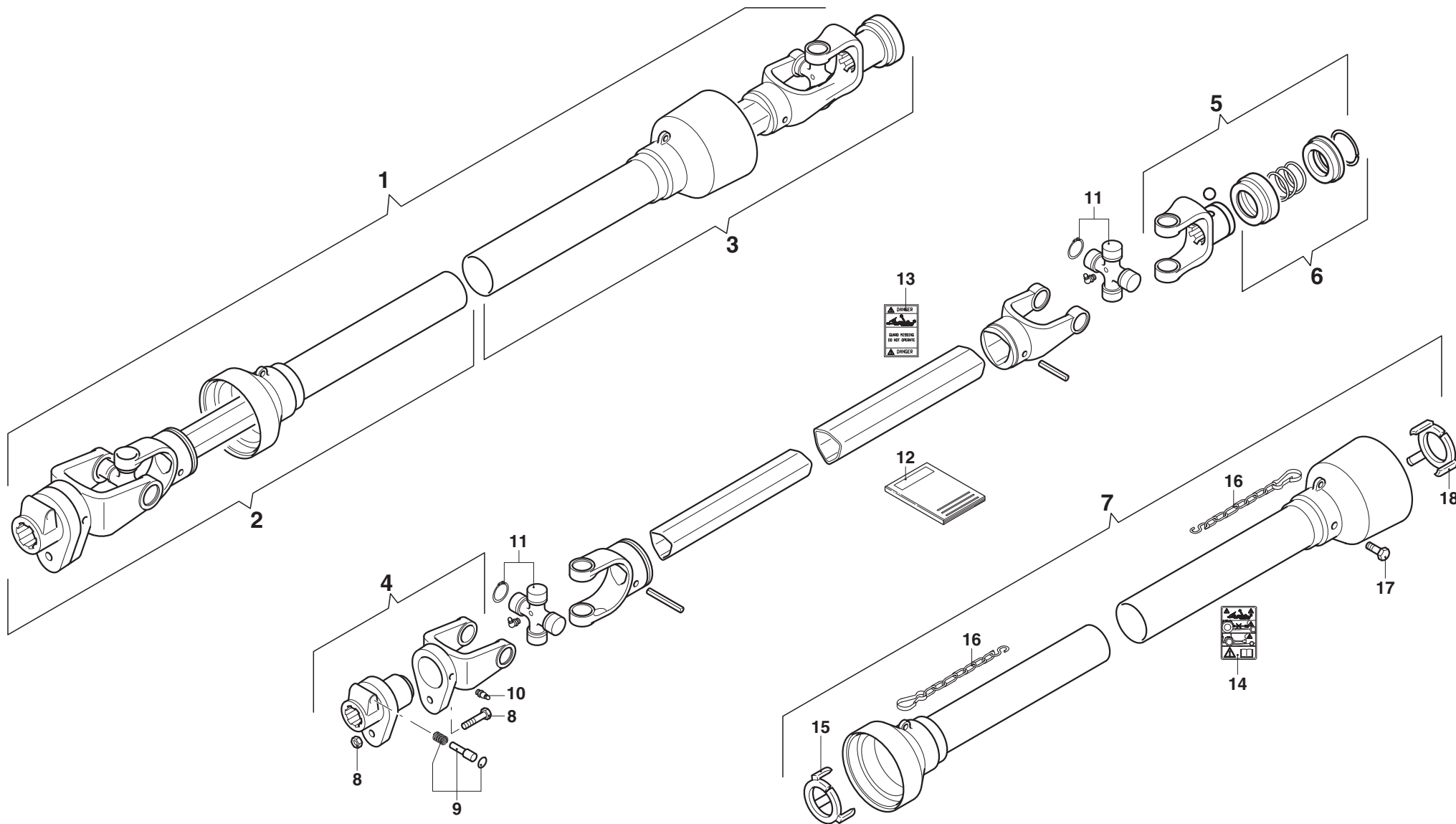


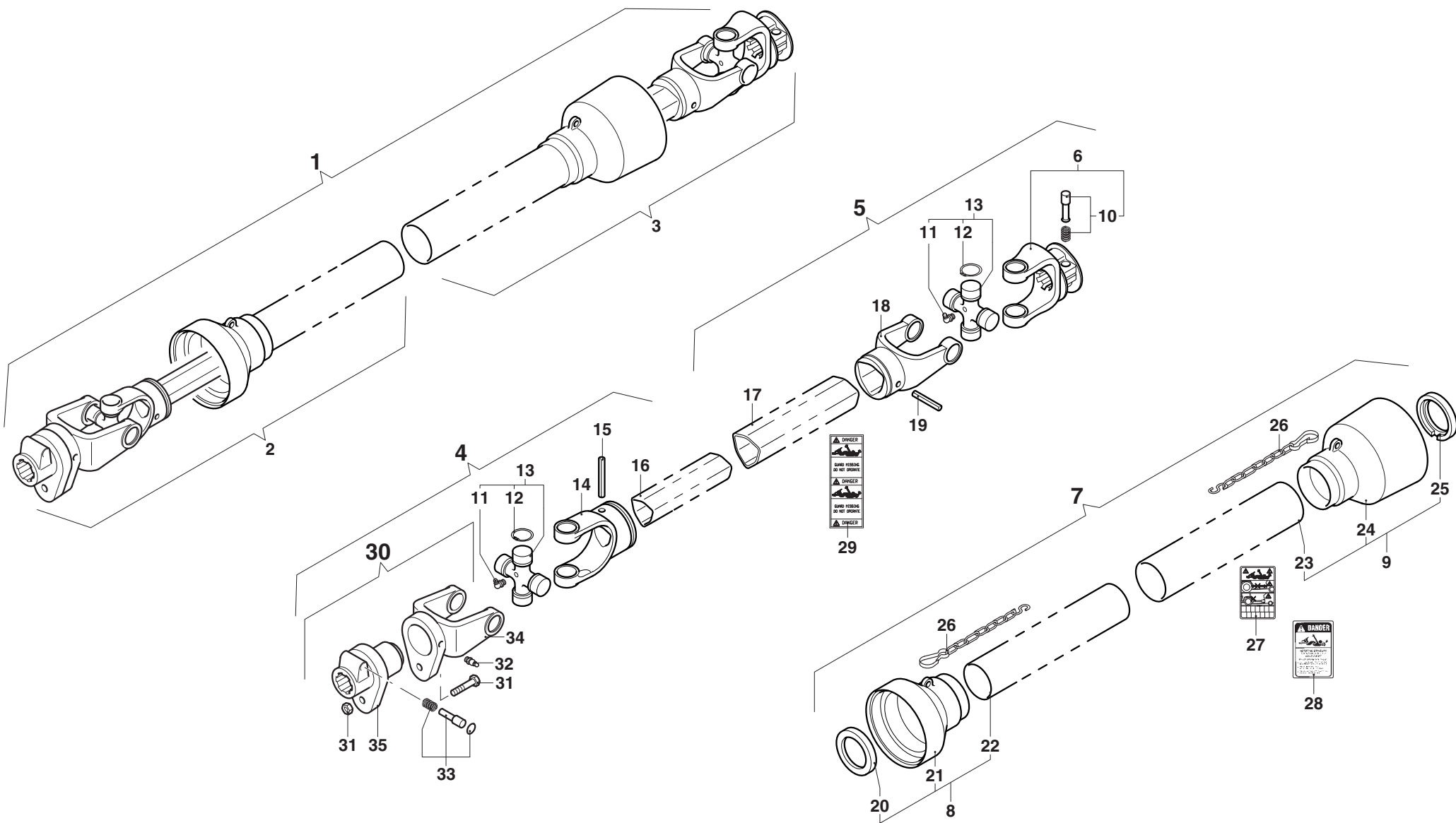
MURATORI MZ6TI (185-205)

TAV. 7.0

POS.	N° CODICE	Q.	DESCRIZIONE	DESIGNATION	BENENNUNG	DESCRIPTION	DESIGNAZIONE	Da matr. De nr. serie Vom Seriennr. From serial nr.	Fino matr. Jusqu'au nr. serie Bis Seriennr. Up to serial nr.
1	AB5085SF	1	ALBERO CARDANICO COMPLETO	ARBRE A JOINTS DE CARDAN	KARDANWELLE	PTO SHAFT			
2	B5085B1	1	SEMIALBERO INTERNO	DEMI-ARBRE INTERIEUR	INNENHALBWELLE	INTERNAL HALF SHAFT			
3	B5085B2	1	SEMIALBERO ESTERNO	DEMI-ARBRE EXTERIEUR	AUSSENHALBWELLE	EXTERNAL HALF SHAFT			
4	B508501	1	SEMIALBERO INTERNO	DEMI-ARBRE INTERIEUR	INNENHALBWELLE	INTERNAL HALF SHAFT			
5	B508502	1	SEMIALBERO ESTERNO	DEMI-ARBRE EXTERIEUR	AUSSENHALBWELLE	EXTERNAL HALF SHAFT			
6	0800503	2	FORCELLA	FOURCHE	GABEL	YOKE			
7	083B05085	1	PROTEZIONE	PROTECTION	SCHUTZ	GUARD			
8	083B050851	1	PROTEZIONE INTERNA	PROTECTION INTERIEURE	INNENSCHUTZ	INTERNAL GUARD			
9	083B050852	1	PROTEZIONE ESTERNA	PROTECTION EXTERIEURE	AUSSENSCHUTZ	EXTERNAL GUARD			
10	0986014047	2	PULSANTE	BOUTON	DRUCKKNOPF	PUSH BOTTON			
11	09840081002	2	INGRASSATORE	GRAISSEUR	SCHMIERNIPPEL	GREASE FITTING			
12	09802030	8	ANELLO ELASTICO	ARRETOIR	SPANNRING	SNAP-RING			
13	08205	2	CROCIERA	CROISILLON	KREUZSTUECK	SPIDER			
14	08005011	1	FORCELLA	FOURCHE	GABEL	YOKE			
15	098700865	1	SPINA ELASTICA	GOUPILLE ELASTIQUE	SPANNSTIFT	ELASTIC PIN			
16	09881454100	1	TUBO INTERNO	TUBE INTERIEUR	INNENROHR	INTERNAL TUBE			
17	09881523100	1	TUBO ESTERNO	TUBE EXTERIEUR	AUSSENROHR	EXTERNAL TUBE			
18	08005021	1	FORCELLA	FOURCHE	GABEL	YOKE			
19	098700870	1	SPINA ELASTICA	GOUPILLE ELASTIQUE	SPANNSTIFT	ELASTIC PIN			
20	0265250008	1	GHIERA	FRETTE	NUTMUTTER	RING NUT			
21	0256050425	1	CUFFIA	CAPOUCHON	HAUBE	GUARD			
22	0988975B5085	1	TUBO INTERNO	TUBE INTERIEUR	INNENROHR	INTERNAL TUBE			
23	0988981B5085	1	TUBO ESTERNO	TUBE EXTERIEUR	AUSSENROHR	EXTERNAL TUBE			
24	0256050424	1	CUFFIA	CAPOUCHON	HAUBE	GUARD			
25	0265250007	1	GHIERA	FRETTE	NUTMUTTER	RING NUT			



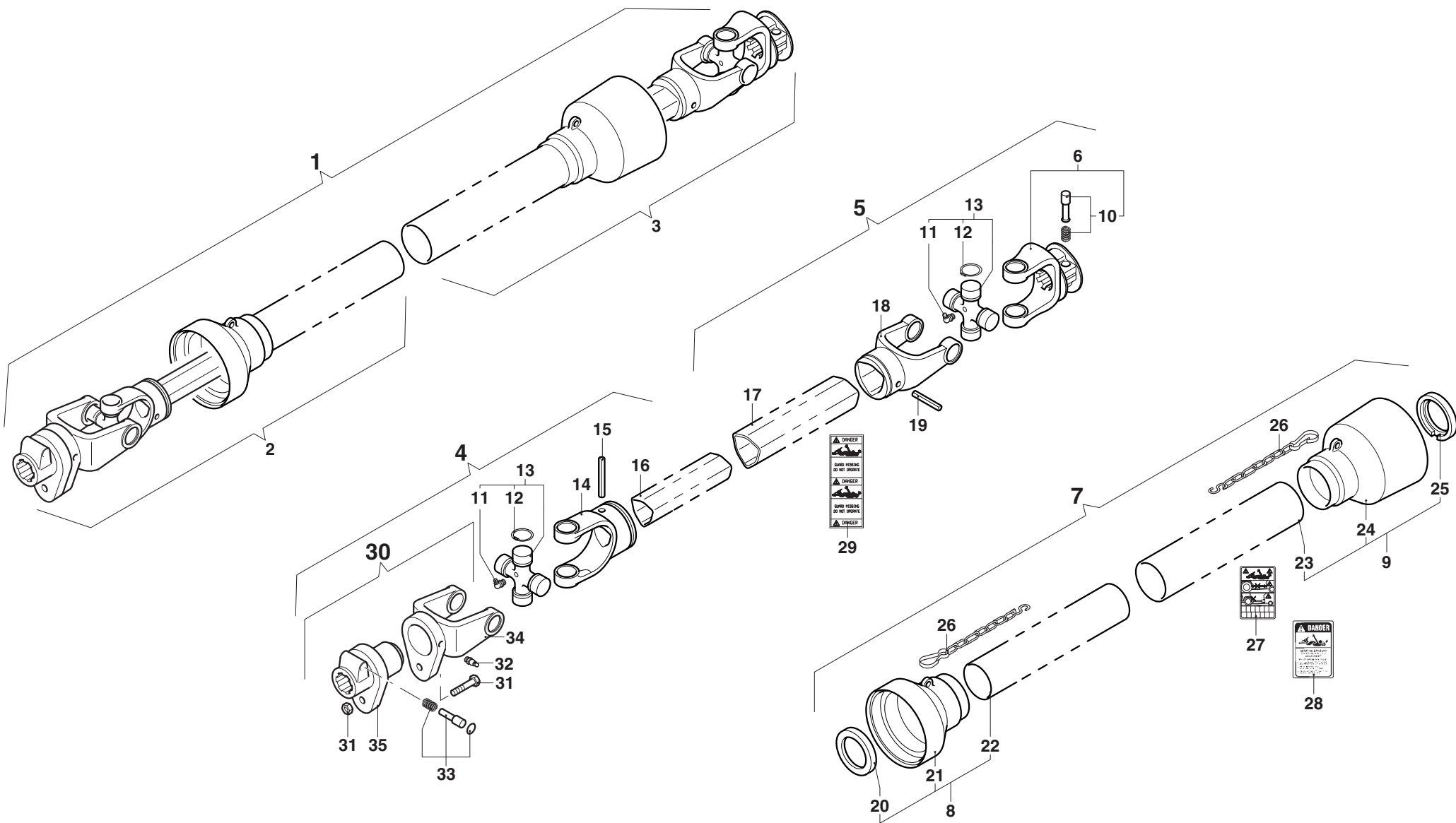




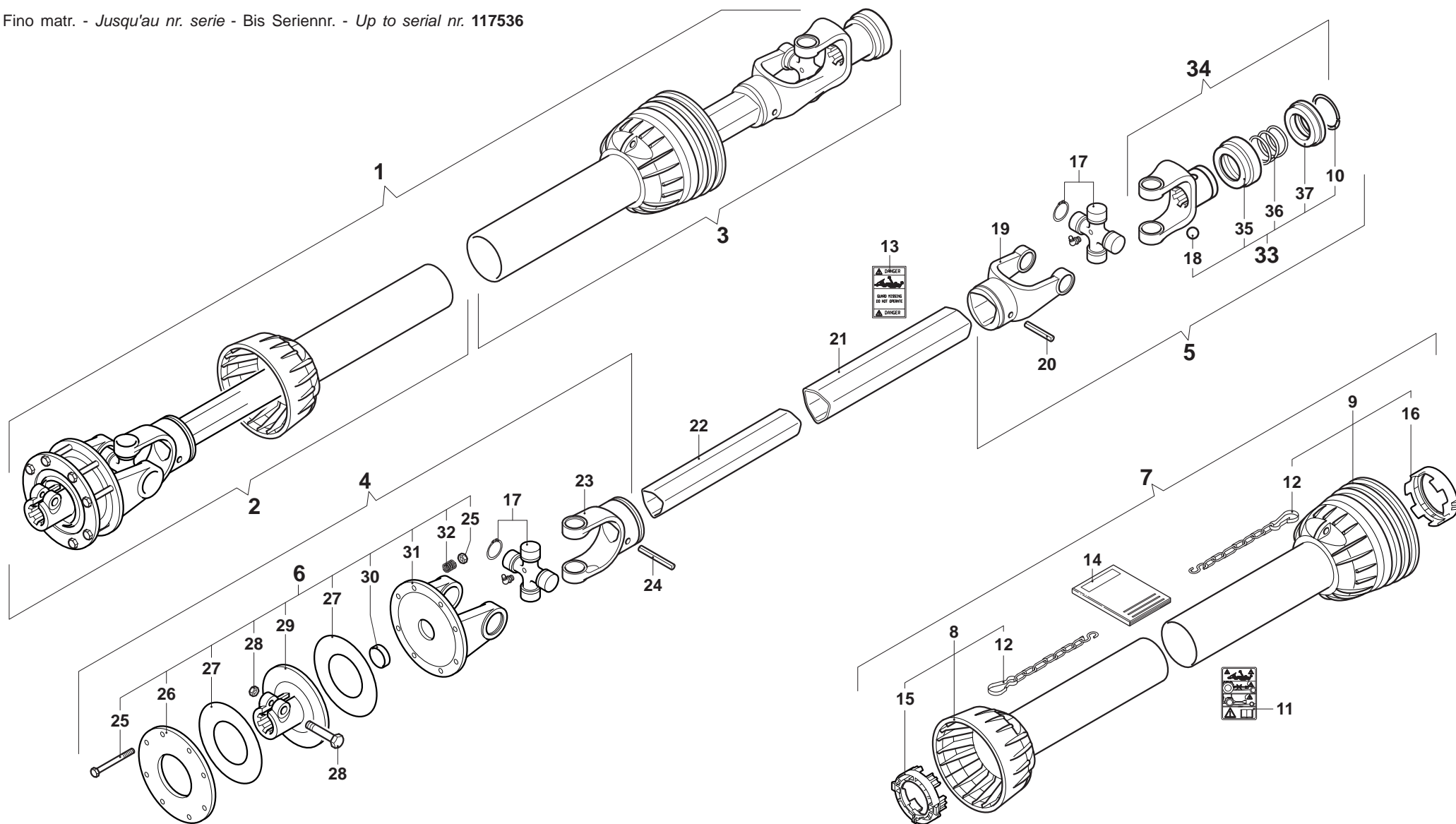
MURATORI MZ6TI (185-205)

TAV. 9.0

POS.	N° CODICE	Q.	DESCRIZIONE	DESIGNATION	BENENNUNG	DESCRIPTION	DESIGNAZIONE	Da matr. De nr. serie Vom Seriennr. From serial nr.	Fino matr. Jusqu'au nr. serie Bis Seriennr. Up to serial nr.
1	AB508SFSB	1	ALBERO CARDANICO COMPLETO	ARBRE A JOINTS DE CARDAN	KARDANWELLE	PTO SHAFT			
2	B5080B1098	1	SEMIALBERO INTERNO	DEMI-ARBRE INTERIEUR	INNENHALBWELLE	INTERNAL HALF SHAFT			
3	B5080B2	1	SEMIALBERO ESTERNO	DEMI-ARBRE EXTERIEUR	AUSSENHALBWELLE	EXTERNAL HALF SHAFT			
4	B508001098	1	SEMIALBERO INTERNO	DEMI-ARBRE INTERIEUR	INNENHALBWELLE	INTERNAL HALF SHAFT			
5	B508002	1	SEMIALBERO ESTERNO	DEMI-ARBRE EXTERIEUR	AUSSENHALBWELLE	EXTERNAL HALF SHAFT			
6	0800503	2	FORCELLA	FOURCHE	GABEL	YOKE			
7	083B05080	1	PROTEZIONE	PROTECTION	SCHUTZ	GUARD			
8	083B050801	1	PROTEZIONE INTERNA	PROTECTION INTERIEURE	INNENSCHUTZ	INTERNAL GUARD			
9	083B050802	1	PROTEZIONE ESTERNA	PROTECTION EXTERIEURE	AUSSENSCHUTZ	EXTERNAL GUARD			
10	0986014047	2	PULSANTE	BOUTON	DRUCKKNOPF	PUSH BOTTON			
11	09840081002	2	INGRASSATORE	GRAISSEUR	SCHMIERNIPPEL	GREASE FITTING			
12	09802030	8	ANELLO ELASTICO	ARRETOIR	SPANNRING	SNAP-RING			
13	08205	2	CROCIERA	CROISILLON	KREUZSTUECK	SPIDER			
14	08005011	1	FORCELLA	FOURCHE	GABEL	YOKE			
15	098700865	1	SPINA ELASTICA	GOUPILLE ELASTIQUE	SPANNSTIFT	ELASTIC PIN			
16	09881454100	1	TUBO INTERNO	TUBE INTERIEUR	INNENROHR	INTERNAL TUBE			
17	09881523100	1	TUBO ESTERNO	TUBE EXTERIEUR	AUSSENROHR	EXTERNAL TUBE			
18	08005021	1	FORCELLA	FOURCHE	GABEL	YOKE			
19	098700870	1	SPINA ELASTICA	GOUPILLE ELASTIQUE	SPANNSTIFT	ELASTIC PIN			
20	0265250008	1	GHIERA	FRETTE	NUTMUTTER	RING NUT			
21	0256050425	1	CUFFIA	CAPOUCHON	HAUBE	GUARD			
22	0988975B5080	1	TUBO INTERNO	TUBE INTERIEUR	INNENROHR	INTERNAL TUBE			
23	0988981B5080	1	TUBO ESTERNO	TUBE EXTERIEUR	AUSSENROHR	EXTERNAL TUBE			
24	0256050424	1	CUFFIA	CAPOUCHON	HAUBE	GUARD			
25	0265250007	1	GHIERA	FRETTE	NUTMUTTER	RING NUT			



Fino matr. - Jusqu'au nr. serie - Bis Seriennr. - Up to serial nr. 117536

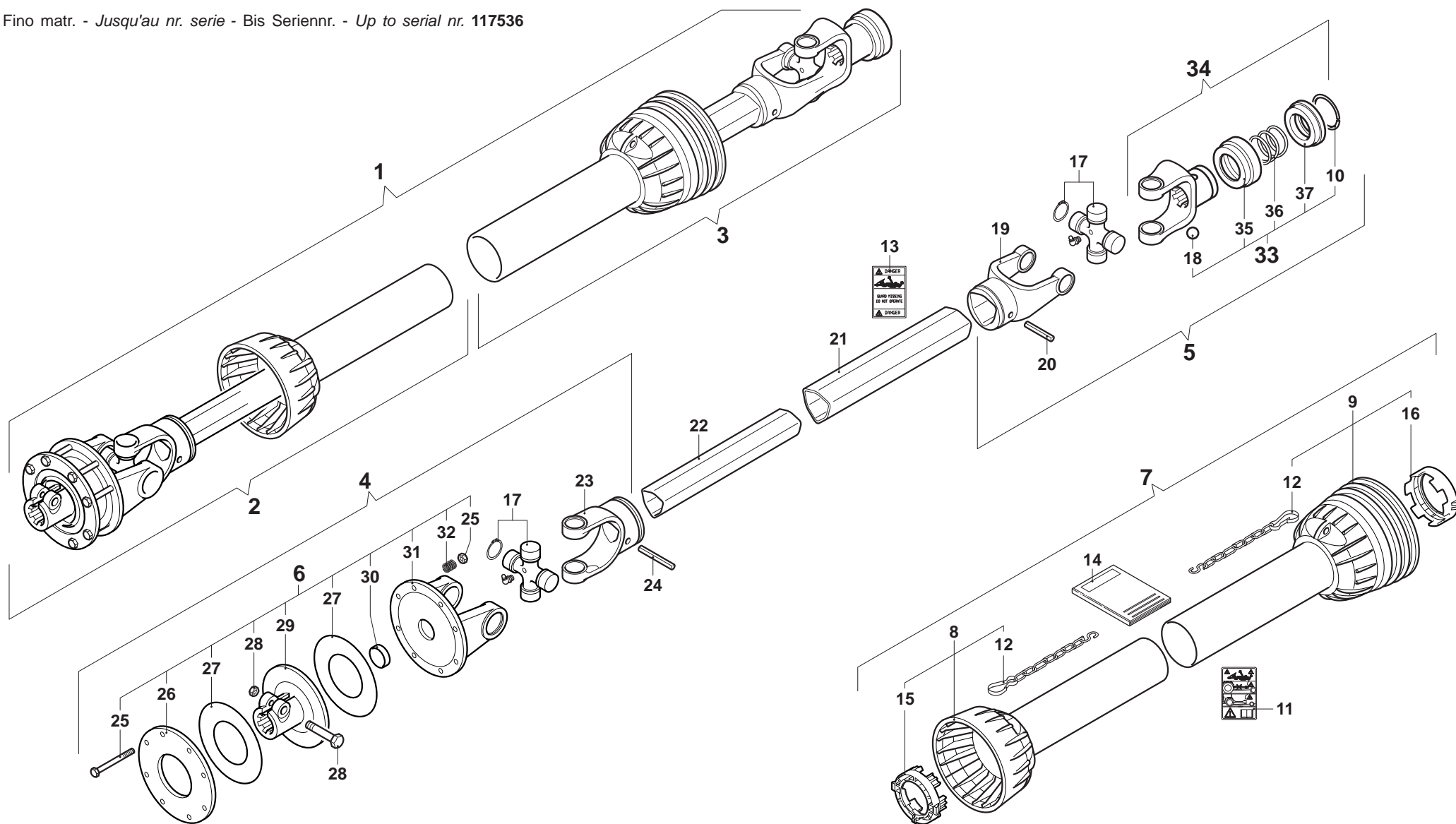


MURATORI MZ6TI (125-165)

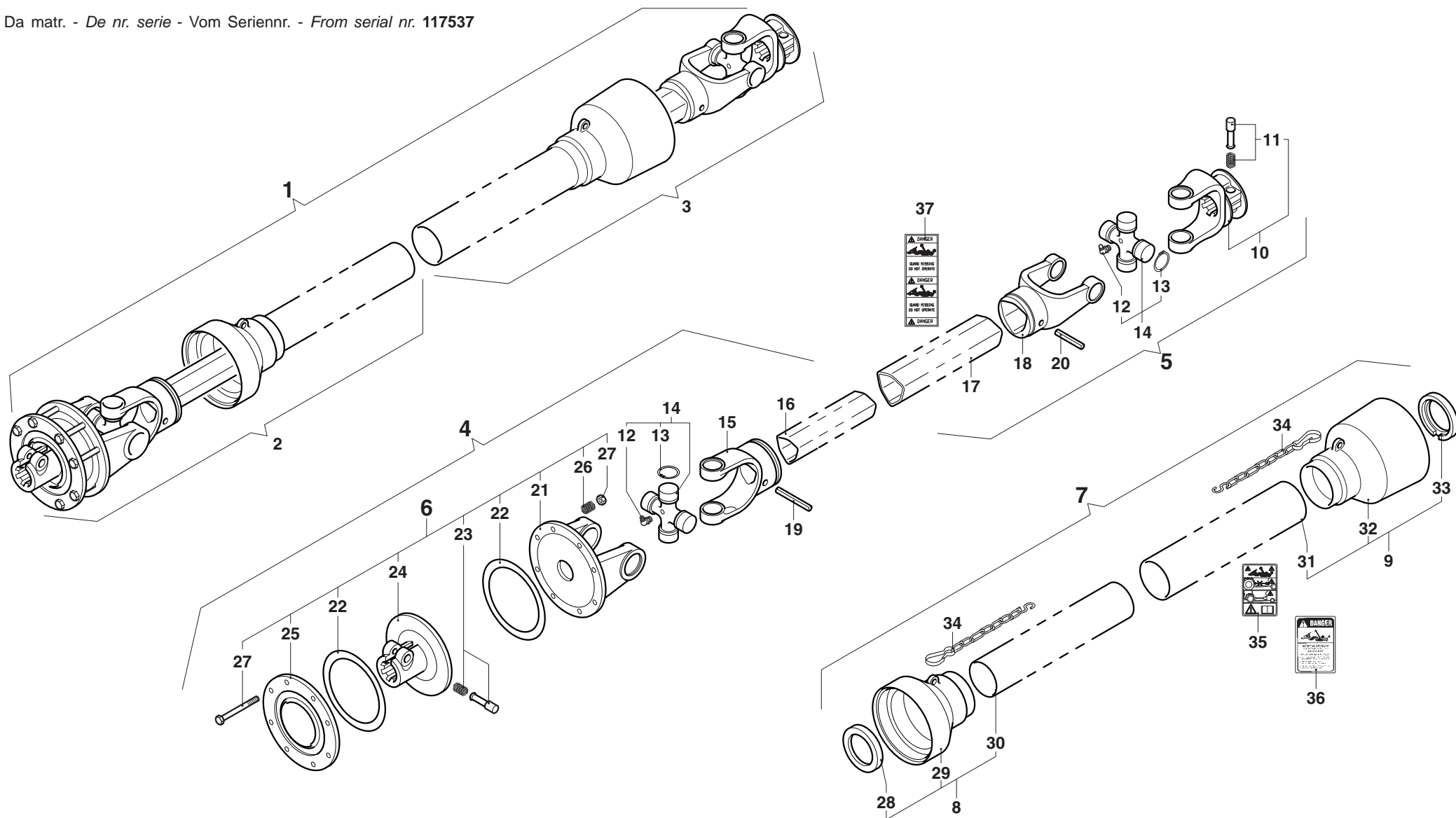
TAV. 10.0

POS.	N° CODICE	Q.	DESCRIZIONE	DESIGNATION	BENENNUNG	DESCRIPTION	DESIGNAZIONE	Da matr. De nr. serie Vom Seriennr. From serial nr.	Fino matr. Jusqu'au nr. serie Bis Seriennr. Up to serial nr.
1	AE408FF1	1	ALBERO CARDANICO COMPLETO	ARBRE A JOINTS DE CARDAN	KARDANWELLE	PTO SHAFT			117536
2	12364010210	1	SEMIALBERO INTERNO	DEMI-ARBRE INTERIEUR	INNENHALBWELLE	INTERNAL HALF SHAFT			117536
3	12354004310	1	SEMIALBERO ESTERNO	DEMI-ARBRE EXTERIEUR	AUSSENHALBWELLE	EXTERNAL HALF SHAFT			117536
4	12102489510	1	SEMIALBERO INTERNO	DEMI-ARBRE INTERIEUR	INNENHALBWELLE	INTERNAL HALF SHAFT			117536
5	12102476010	1	SEMIALBERO ESTERNO	DEMI-ARBRE EXTERIEUR	AUSSENHALBWELLE	EXTERNAL HALF SHAFT			117536
6	146241001	1	FRIZIONE	EMBRAYAGE	KUPPLUNG	CLUTCH			117536
7	1423400467450	1	PROTEZIONE	PROTECTION	SCHUTZ	GUARD			117536
8	1423470227450	1	PROTEZIONE INTERNA	PROTECTION INTERIEURE	INNENSCHUTZ	INTERNAL GUARD			117536
9	1423460027450	1	PROTEZIONE ESTERNA	PROTECTION EXTERIEURE	AUSSENSCHUTZ	EXTERNAL GUARD			117536
10	190000451	1	ANELLO	BAGUE	RING	RING			117536
11	190000099	1	ETICHETTA	ETIQUETE	ETIKETT	LABEL			117536
12	180016636	2	CATENA	CHAINE	KETTE	CHAIN			117536
13	190000098	1	ETICHETTA	ETIQUETE	ETIKETT	LABEL			117536
14	190000692	1	MANUALE ISTRUZIONI	MANUEL D'UTILISATION ET D'ENTRETIEN	BETRIEBS- UND WARTUNGSANLEITUNG	USE AND MAINTENANCE MANUAL			117536
15	180014505	1	GHIERA	FRETTE	NUTMUTTER	RING NUT			117536
16	180014506	1	GHIERA	FRETTE	NUTMUTTER	RING NUT			117536
17	180014130	2	CROCIERA	CROISILLON	KREUZSTUECK	SPIDER			117536
18	190000078	3	SFERA	BILLE	KUGEL	BALL			117536
19	151014006	1	FORCELLA	FOURCHE	GABEL	YOKE			117536
20	190000014	1	SPINA	GOUPILLE	STIFT	PIN			117536
21	1521402800730	1	TUBO ESTERNO	TUBE EXTERIEUR	AUSSENROHR	EXTERNAL TUBE			117536
22	153140188	1	TUBO INTERNO	TUBE INTERIEUR	INNENROHR	INTERNAL TUBE			117536
23	151014007	1	FORCELLA	FOURCHE	GABEL	YOKE			117536
24	190000012	1	SPINA	GOUPILLE	STIFT	PIN			117536
25	165000501	8	BULLONE	BOULON	BOLZEN	BOLT			117536

Fino matr. - Jusqu'au nr. serie - Bis Seriennr. - Up to serial nr. 117536



Da matr. - De nr. serie - Vom Seriennr. - From serial nr. 117537

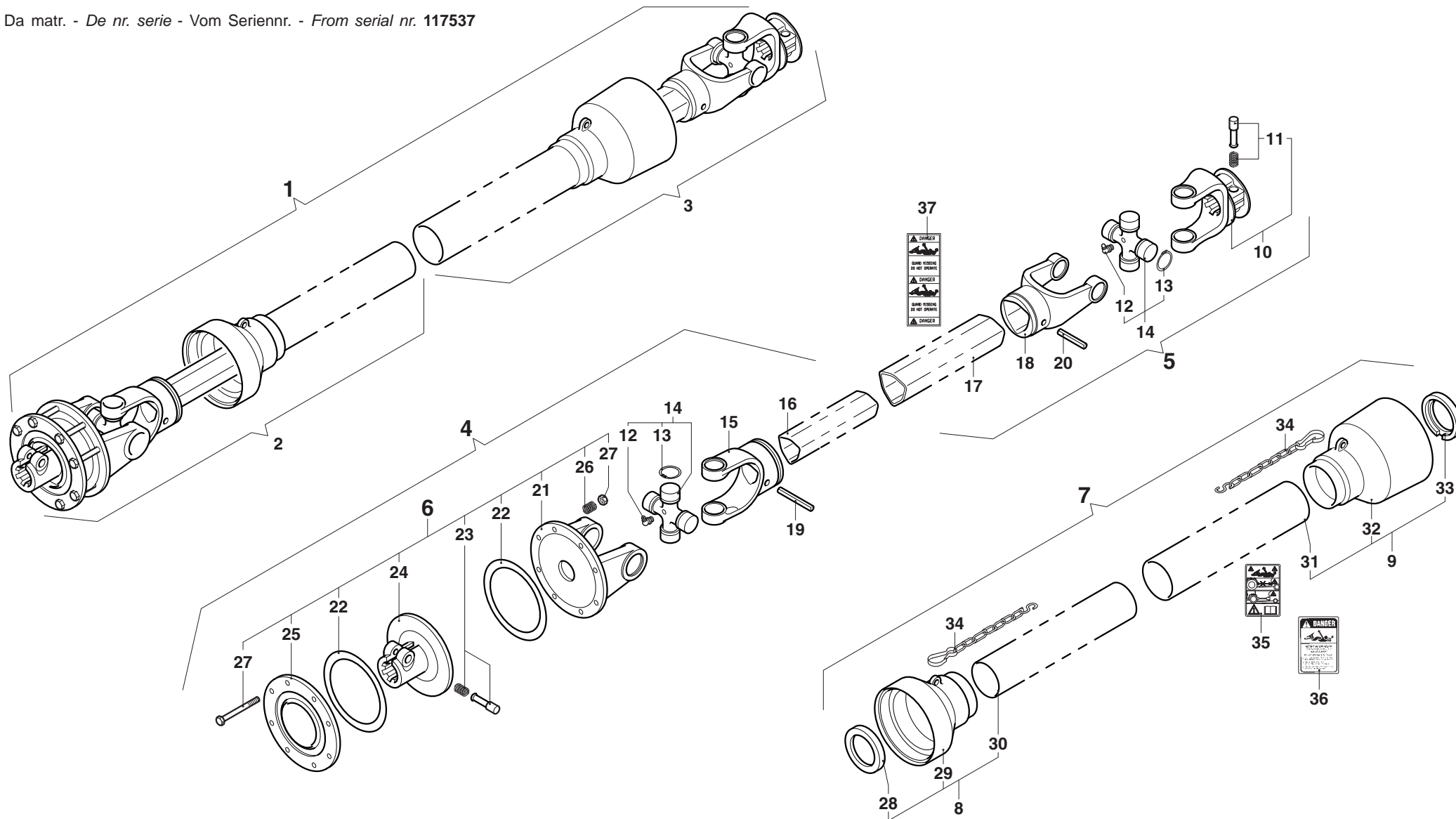


MURATORI MZ6TI (125-165)

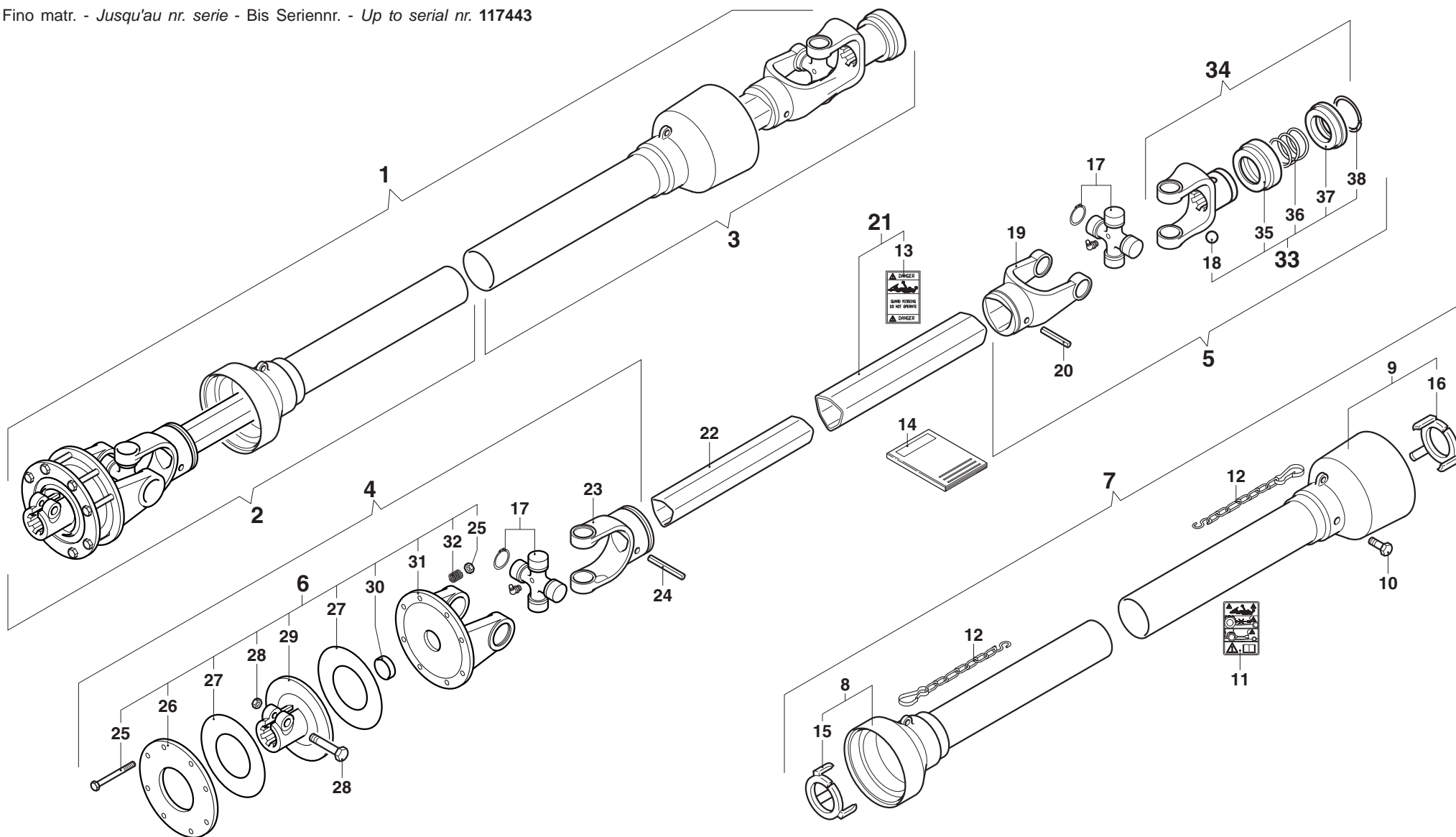
TAV. 10.1

POS.	N° CODICE	Q.	DESCRIZIONE	DESIGNATION	BENENNUNG	DESCRIPTION	DESIGNAZIONE	Da matr. De nr. serie Vom Seriennr. From serial nr.	Fino matr. Jusqu'au nr. serie Bis Seriennr. Up to serial nr.
1	AB408FF1DO	1	ALBERO CARDANICO COMPLETO	ARBRE A JOINTS DE CARDAN	KARDANWELLE	PTO SHAFT		117537	
2	B408001243	1	SEMIALBERO INTERNO	DEMI-ARBRE INTERIEUR	INNENHALBWELLE	INTERNAL HALF SHAFT		117537	
3	B408002	1	SEMIALBERO ESTERNO	DEMI-ARBRE EXTERIEUR	AUSSENHALBWELLE	EXTERNAL HALF SHAFT		117537	
4	B50851243	1	SEMIALBERO INTERNO	DEMI-ARBRE INTERIEUR	INNENHALBWELLE	INTERNAL HALF SHAFT		117537	
5	B50852S60	1	SEMIALBERO ESTERNO	DEMI-ARBRE EXTERIEUR	AUSSENHALBWELLE	EXTERNAL HALF SHAFT		117537	
6	086105	1	FRIZIONE	EMBAYAGE	KUPPLUNG	CLUTCH		117537	
7	083B05085SC	1	PROTEZIONE	PROTECTION	SCHUTZ	GUARD		117537	
8	083B040801	1	PROTEZIONE INTERNA	PROTECTION INTERIEURE	INNENSCHUTZ	INTERNAL GUARD		117537	
9	083B040802	1	PROTEZIONE ESTERNA	PROTECTION EXTERIEURE	AUSSENSCHUTZ	EXTERNAL GUARD		117537	
10	0800503S60	1	FORCELLA	FOURCHE	GABEL	YOKE		117537	
11	0435000300	1	PULSANTE	BOUTON	DRUCKKNOPF	PUSH BOTTON		117537	
12	09840081002	2	INGRASSATORE	GRAISSEUR	SCHMIERNIPPEL	GREASE FITTING		117537	
13	09802030	8	ANELLO ELASTICO	ARRETOIR	SPANNRING	SNAP-RING		117537	
14	08205	2	CROCIERA	CROISILLON	KREUZSTUECK	SPIDER		117537	
15	08005011	1	FORCELLA	FOURCHE	GABEL	YOKE		117537	
16	09881364100	1	TUBO INTERNO	TUBE INTERIEUR	INNENROHR	INTERNAL TUBE		117537	
17	09881433100	1	TUBO ESTERNO	TUBE EXTERIEUR	AUSSENROHR	EXTERNAL TUBE		117537	
18	08005021	1	FORCELLA	FOURCHE	GABEL	YOKE		117537	
19	098700865	1	SPINA ELASTICA	GOUPILLE ELASTIQUE	SPANNSTIFT	ELASTIC PIN		117537	
20	098700870	1	SPINA ELASTICA	GOUPILLE ELASTIQUE	SPANNSTIFT	ELASTIC PIN		117537	
21	086910105	1	FORCELLA	FOURCHE	GABEL	YOKE		117537	
22	09833140	2	DISCO	DISQUE	SCHEIBE	DISC		117537	
23	0986014075	1	PULSANTE	BOUTON	DRUCKKNOPF	PUSH BOTTON		117537	
24	0869107A60	1	MOZZO	MOYEU	NABE	HUB		117537	
25	869112	1	DISCO	DISQUE	SCHEIBE	DISC		117537	

Da matr. - De nr. serie - Vom Seriennr. - From serial nr. 117537



Fino matr. - Jusqu'au nr. serie - Bis Seriennr. - Up to serial nr. 117443

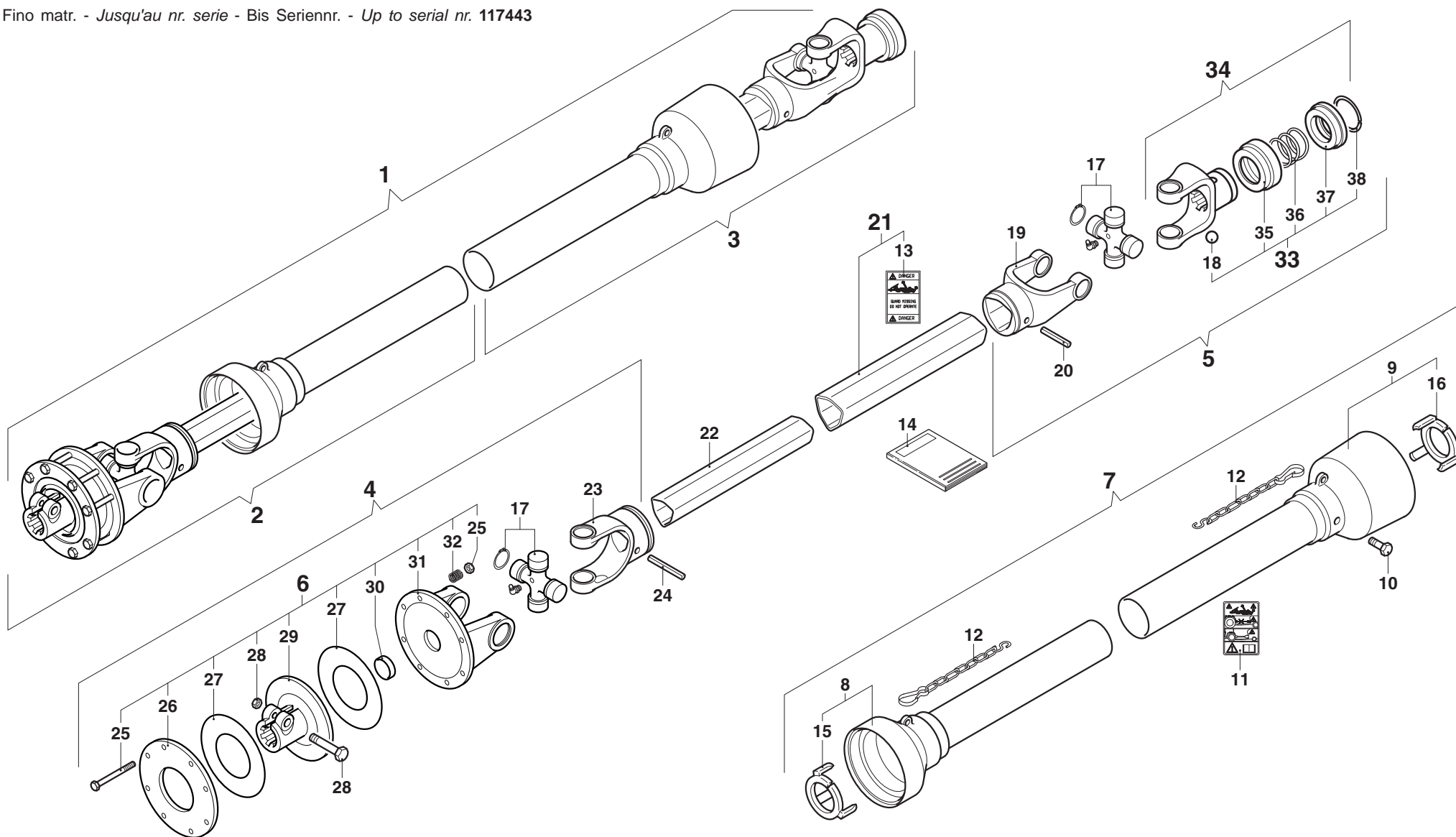


MURATORI MZ6TI (185-205)

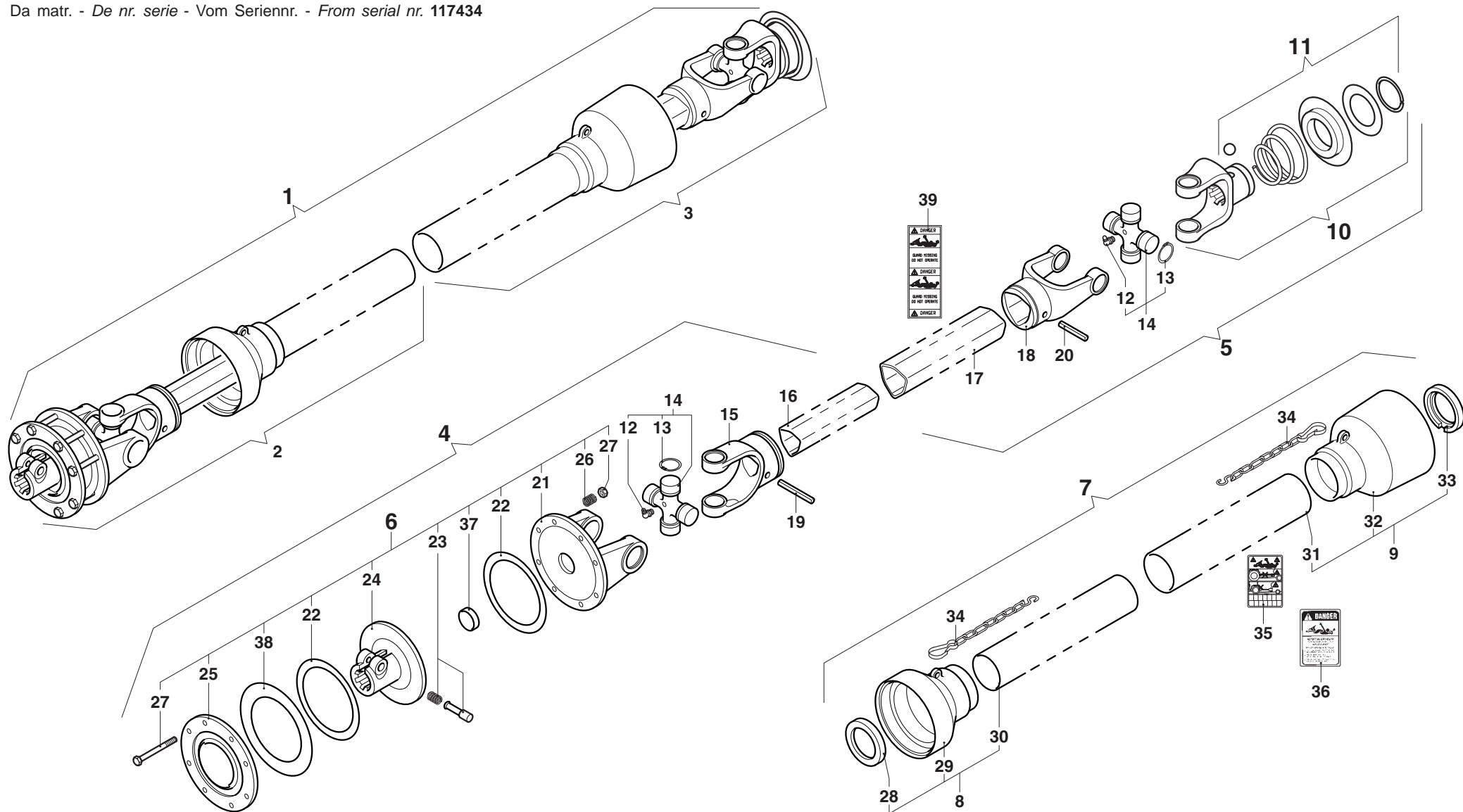
TAV. 11.0

POS.	N° CODICE	Q.	DESCRIZIONE	DESIGNATION	BENENNUNG	DESCRIPTION	DESIGNAZIONE	Da matr. De nr. serie Vom Seriennr. From serial nr.	Fino matr. Jusqu'au nr. serie Bis Seriennr. Up to serial nr.
1	AE5085FF1	1	ALBERO CARDANICO COMPLETO	ARBRE A JOINTS DE CARDAN	KARDANWELLE	PTO SHAFT			117433
2	12345013710	1	SEMIALBERO INTERNO	DEMI-ARBRE INTERIEUR	INNENHALBWELLE	INTERNAL HALF SHAFT			117433
3	12345014410	1	SEMIALBERO ESTERNO	DEMI-ARBRE EXTERIEUR	AUSSENHALBWELLE	EXTERNAL HALF SHAFT			117433
4	12102557010	1	SEMIALBERO INTERNO	DEMI-ARBRE INTERIEUR	INNENHALBWELLE	INTERNAL HALF SHAFT			117433
5	12102564510	1	SEMIALBERO ESTERNO	DEMI-ARBRE EXTERIEUR	AUSSENHALBWELLE	EXTERNAL HALF SHAFT			117433
6	146251001	1	FRIZIONE	EMBRAYAGE	KUPPLUNG	CLUTCH			117433
7	1422503267520	1	PROTEZIONE	PROTECTION	SCHUTZ	GUARD			117433
8	1422512637520	1	PROTEZIONE INTERNA	PROTECTION INTERIEURE	INNENSCHUTZ	INTERNAL GUARD			117433
9	1422511537520	1	PROTEZIONE ESTERNA	PROTECTION EXTERIEURE	AUSSENSCHUTZ	EXTERNAL GUARD			117433
10	190000019	6	VITE	VIS	SCHRAUBE	SCREW			117433
11	190000099	1	ETICHETTA	ETIQUETE	ETIKETT	LABEL			117433
12	180016636	2	CATENA	CHAINE	KETTE	CHAIN			117433
13	190000098	1	ETICHETTA	ETIQUETE	ETIKETT	LABEL			117433
14	190000371	1	MANUALE ISTRUZIONI	MANUEL D'UTILISATION ET D'ENTRETIEN	BETRIEBS- UND WARTUNGSANLEITUNG	USE AND MAINTENANCE MANUAL			117433
15	180015008	1	GHIERA	FRETTE	NUTMUTTER	RING NUT			117433
16	180015009	1	GHIERA	FRETTE	NUTMUTTER	RING NUT			117433
17	180015130	2	CROCIERA	CROISILLON	KREUZSTUECK	SPIDER			117433
18	190000078	3	SFERA	BILLE	KUGEL	BALL			117433
19	151015011	1	FORCELLA	FOURCHE	GABEL	YOKE			117433
20	190000016	1	SPINA	GOUPILLE	STIFT	PIN			117433
21	1521502080710	1	TUBO ESTERNO	TUBE EXTERIEUR	AUSSENROHR	EXTERNAL TUBE			117433
22	153150108	1	TUBO INTERNO	TUBE INTERIEUR	INNENROHR	INTERNAL TUBE			117433
23	151015012	1	FORCELLA	FOURCHE	GABEL	YOKE			117433
24	190000394	1	SPINA	GOUPILLE	STIFT	PIN			117433
25	165000501	8	BULLONE	BOULON	BOLZEN	BOLT			117433

Fino matr. - Jusqu'au nr. serie - Bis Seriennr. - Up to serial nr. 117443



Da matr. - De nr. serie - Vom Seriennr. - From serial nr. 117434

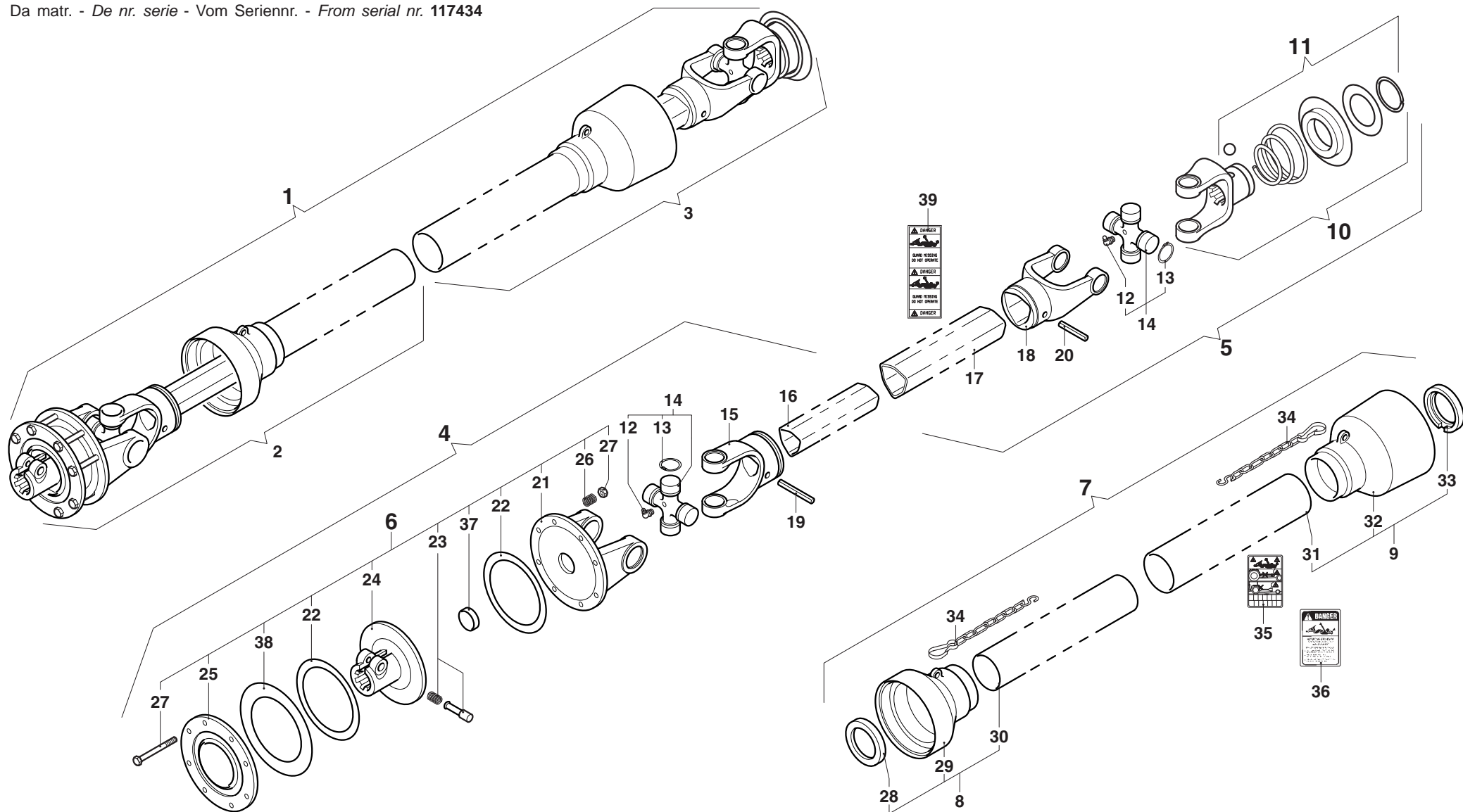


MURATORI MZ6TI (185-205)

TAV. 11.1

POS.	N° CODICE	Q.	DESCRIZIONE	DESIGNATION	BENENNUNG	DESCRIPTION	DESIGNAZIONE	Da matr. De nr. serie Vom Seriennr. From serial nr.	Fino matr. Jusqu'au nr. serie Bis Seriennr. Up to serial nr.
1	AB5085FF1DO	1	ALBERO CARDANICO COMPLETO	ARBRE A JOINTS DE CARDAN	KARDANWELLE	PTO SHAFT		117434	
2	B50851243	1	SEMIALBERO INTERNO	DEMI-ARBRE INTERIEUR	INNENHALBWELLE	INTERNAL HALF SHAFT		117434	
3	B50852560	1	SEMIALBERO ESTERNO	DEMI-ARBRE EXTERIEUR	AUSSENHALBWELLE	EXTERNAL HALF SHAFT		117434	
4	B5085B1243	1	SEMIALBERO INTERNO	DEMI-ARBRE INTERIEUR	INNENHALBWELLE	INTERNAL HALF SHAFT		117434	
5	B5085B2S60	1	SEMIALBERO ESTERNO	DEMI-ARBRE EXTERIEUR	AUSSENHALBWELLE	EXTERNAL HALF SHAFT		117434	
6	086105	1	FRIZIONE	EMBRAYAGE	KUPPLUNG	CLUTCH		117434	
7	083B05085SC	1	PROTEZIONE	PROTECTION	SCHUTZ	GUARD		117434	
8	083B050851C	1	PROTEZIONE INTERNA	PROTECTION INTERIEURE	INNENSCHUTZ	INTERNAL GUARD		117434	
9	083B050852	1	PROTEZIONE ESTERNA	PROTECTION EXTERIEURE	AUSSENSCHUTZ	EXTERNAL GUARD		117434	
10	0800503S60	1	FORCELLA	FOURCHE	GABEL	YOKE		117434	
11	0435000300	1	KIT COLLARE	KIT COLLIER	RINGSATZ	COLLAR KIT		117434	
12	09840081002	2	INGRASSATORE	GRAISSEUR	SCHMIERNIPPEL	GREASE FITTING		117434	
13	09802030	8	ANELLO ELASTICO	ARRETOIR	SPANNRING	SNAP-RING		117434	
14	08205	2	CROCIERA	CROISILLON	KREUZSTUECK	SPIDER		117434	
15	08005011	1	FORCELLA	FOURCHE	GABEL	YOKE		117434	
16	09881454100	1	TUBO INTERNO	TUBE INTERIEUR	INNENROHR	INTERNAL TUBE		117434	
17	09881523100	1	TUBO ESTERNO	TUBE EXTERIEUR	AUSSENROHR	EXTERNAL TUBE		117434	
18	08005021	1	FORCELLA	FOURCHE	GABEL	YOKE		117434	
19	098700865	1	SPINA ELASTICA	GOUPILLE ELASTIQUE	SPANNSTIFT	ELASTIC PIN		117434	
20	098700870	1	SPINA ELASTICA	GOUPILLE ELASTIQUE	SPANNSTIFT	ELASTIC PIN		117434	
21	086910105	1	FORCELLA	FOURCHE	GABEL	YOKE		117434	
22	09833140	2	DISCO	DISQUE	SCHEIBE	DISC		117434	
23	0986014075	1	PULSANTE	BOUTON	DRUCKKNOPF	PUSH BOTTON		117434	
24	0869107A60	1	MOZZO	MOYEU	NABE	HUB		117434	
25	869112	1	DISCO	DISQUE	SCHEIBE	DISC		117434	

Da matr. - De nr. serie - Vom Seriennr. - From serial nr. 117434





MURATORI S.p.A.

Via Pavarello, 21 - 41051 Castelnuovo Rangone (MO) Italy - Tel. 059.5330611 Fax 059.537259

www.muratoriequip.it *info@muratoriequip.it*

Capitale sociale Euro 480.000 interamente versato

Registro Imprese di Modena

Codice fiscale e numero d'iscrizione: 00708860366