



# MURATORI

**TIPO-TYPE-TYP**  
**MZ9 - MZ9C**  
**MZ9R - MZ9CR**

**CATALOGO RICAMBI**  
**Catalogue Pièces Detachées**  
**Ersatzteilkatalog**  
**Spare Parts Catalogue**  
**Catálogo Recambios**

**EDIZIONE 02/2022**





NORME PER LE ORDINAZIONI - *COMMANDES/NORMES* - BESTELLNORMEN - HOW TO ORDER

MZ9 - MZ9C  
MZ9R - MZ9CR

Per ordinare parti di ricambio specificare:

- tipo e matricola della macchina (apposti sulla macchina o sui documenti di acquisto);
- numero del riferimento del pezzo nel disegno (Pos.), numero della tavola (Tav.) e numero di codice

**N.B.:** le indicazioni destro o sinistro vengono date guardando la macchina da dietro.

*Pour les commandes de pièces de rechange veuillez spécifier:*

- *type et numéro de série de la machine (indiqués sur la machine et sur le bon d'achat);*
- *numéro de référence du pièce sur le plan (Pos.), numéro du plan (Tav.) et numéro de code (codice)*

**N.B.:** *les indications droite ou gauche sont données en regardant la machine par derrière.*

*Zum Bestellen von Ersatzteilen folgendes angeben:*

- *Typ und Serien-Nr. der Maschine (zu finden auf der Maschine oder der Einkaufspapieren);*
- *Bezug-Nr. des Ersatzteils auf der Zeichnung (Pos.), Zeichnungsnummer (Tav.) und Kodenummer (codice)*

**N.B.:** *die Angaben rechts und links verstehen sich so, dass man hinter der Maschine steht.*

When ordering spare parts specify:

- machine type and serial number (found on the machine or on the purchasing documents);
- reference number of the part on the relative drawing (Pos.) number of the drawing (Tav.) and part number (codice)

**N.B.:** right-hand or left-hand indications are made by viewing the machine from the rear.



**TAV. 1.0**

GRUPPO TELAIO  
ENSEMBLE CHASSIS  
SATZ FÜR RAHMEN  
KIT FOR FRAME

**TAV. 2.0**

GRUPPO RULLO ROTORE  
ENSEMBLE ROTOR  
SATZ FÜR ROTOR  
KIT FOR ROTOR

**TAV. 3.0** Fino matr. - *Jusqu'au nr. serie* - Bis Seriennr. - *Up to serial nr.* **83553**

GRUPPO RIDUTTORE A 1 VELOCITA'  
ENS. BOITIER MONOVITESSE  
SATZ FÜR EINGANGGETRIEBE  
KIT FOR ONE-SPEED GEAR BOX

**TAV. 3.1** Da matr. - *De nr. serie* - Vom Seriennr. - *From serial nr.* **83554**

Fino matr. - *Jusqu'au nr. serie* - Bis Seriennr. - *Up to serial nr.* **137279**

GRUPPO RIDUTTORE A 1 VELOCITA'  
ENS. BOITIER MONOVITESSE  
SATZ FÜR EINGANGGETRIEBE  
KIT FOR ONE-SPEED GEAR BOX

**TAV. 3.2** Da matr. - *De nr. serie* - Vom Seriennr. - *From serial nr.* **137280**

GRUPPO RIDUTTORE A 1 VELOCITA'  
ENS. BOITIER MONOVITESSE  
SATZ FÜR EINGANGGETRIEBE  
KIT FOR ONE-SPEED GEAR BOX

**TAV. 4.0** Fino matr. - *Jusqu'au nr. serie* - Bis Seriennr. - *Up to serial nr.* **83553**

GRUPPO RIDUTTORE A 4 VELOCITA'  
ENSEMBLE BOITIER 4 VITESSES  
SATZ FÜR 4-GANGGETRIEBE  
KIT FOR 4-SPEED GEAR BOX

**TAV. 4.1** Da matr. - *De nr. serie* - Vom Seriennr. - *From serial nr.* **83554**

GRUPPO RIDUTTORE A 4 VELOCITA'  
ENSEMBLE BOITIER 4 VITESSES  
SATZ FÜR 4-GANGGETRIEBE  
KIT FOR 4-SPEED GEAR BOX

**TAV. 5.0**

GRUPPO RULLO POSTERIORE  
ENSEMBLE ROULEAU ARRIERE  
SATZ HINTERE WALZE  
KIT REAR ROLLER

**TAV. 6.0 1/2**

PROTEZIONI ANTINFORTUNISTICHE "CE" E PIEDINO DI APPOGGIO (SOLO PER 115-125-135-145-165-185)  
PROTECTIONS "CE" ET PIEDISTAL (SEULEMENT POUR 115-125-135-145-165-185)  
UNFALLSCHUTZVORRICHTUNGEN "CE" UND STUTZHALTER (NUR FÜR 115-125-135-145-165-185)  
SAFETY GUARDS "CE" AND STANDING JACK (ONLY FOR 115-125-135-145-165-185)

**TAV. 6.0 2/2**

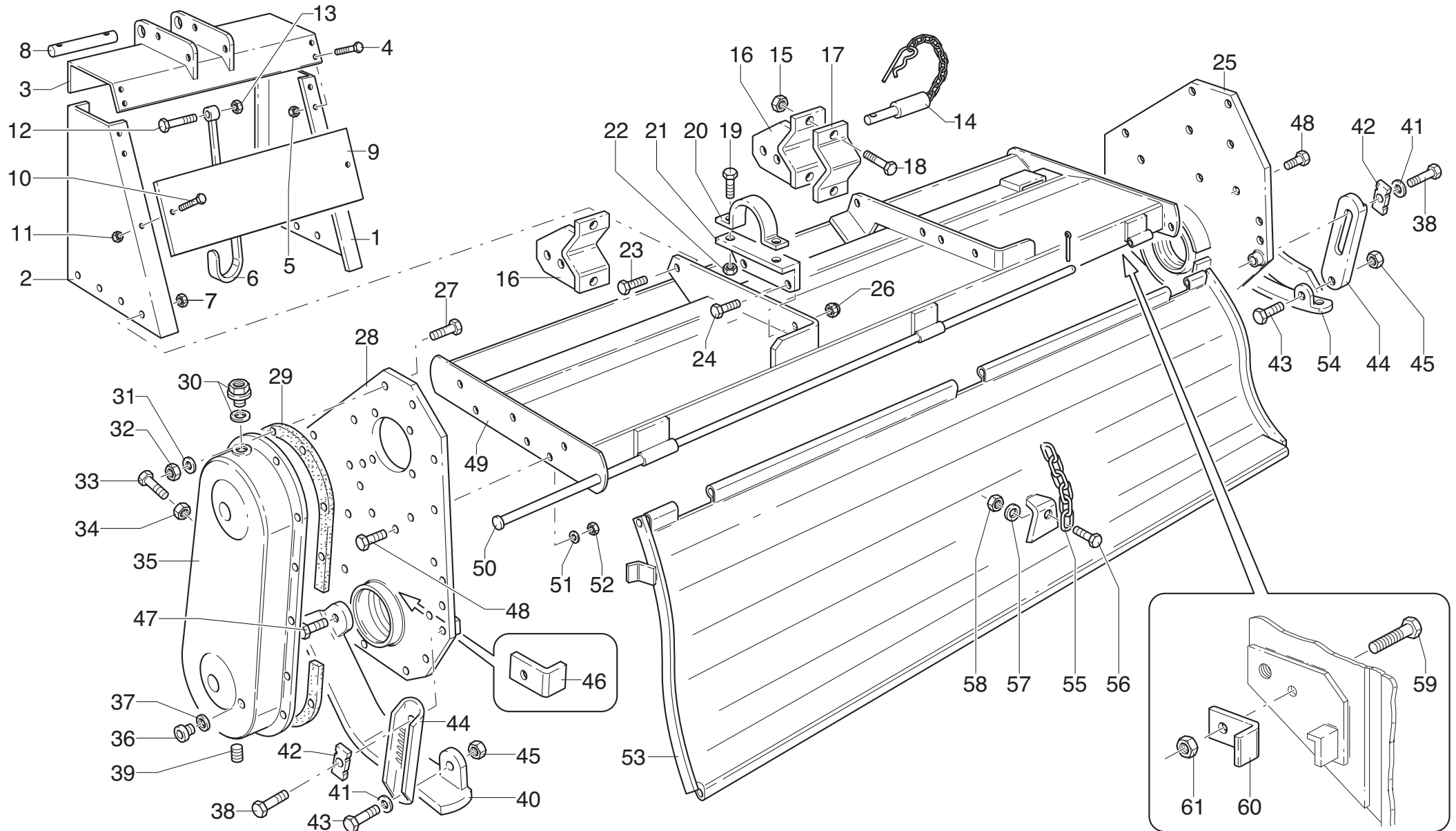
PROTEZIONI ANTINFORTUNISTICHE "CE" E PIEDINO DI APPOGGIO (SOLO PER 205)  
PROTECTIONS "CE" ET PIEDISTAL (SEULEMENT POUR 205)  
UNFALLSCHUTZVORRICHTUNGEN "CE" UND STUTZHALTER (NUR FÜR 205)  
SAFETY GUARDS "CE" AND STANDING JACK (ONLY FOR 205)

**TAV. 7.0** Fino matr. - *Jusqu'au nr. serie* - Bis Seriennr. - *Up to serial nr.* **117433**

ALBERO CARDANICO COMPLETO (185-205)  
ARBRE A JOINTS DE CARDAN  
KARDANWELLE  
PTO SHAFT

**TAV. 8.0** Da matr. - *De nr. serie* - Vom Seriennr. - *From serial nr.* **117434**

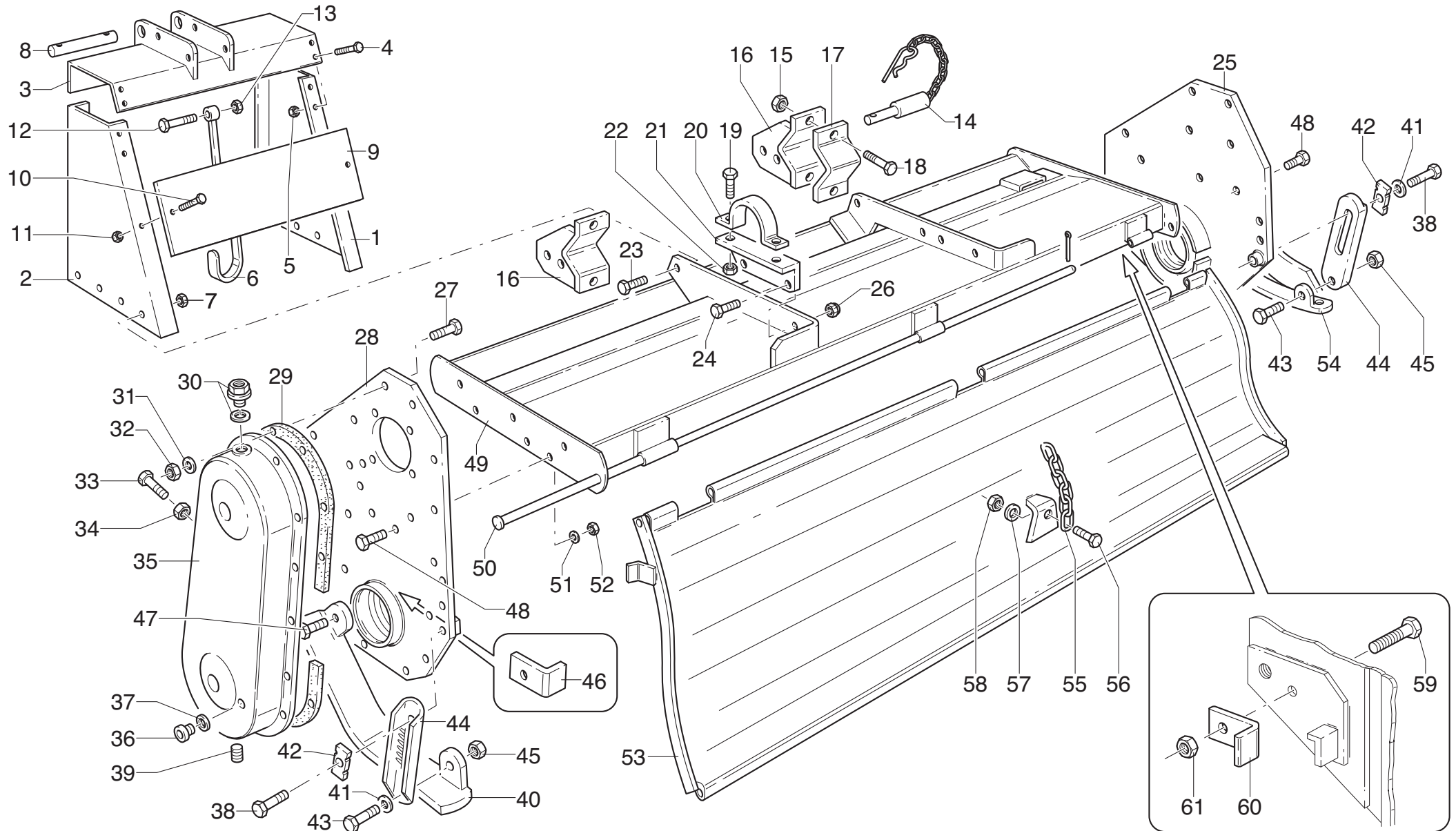
ALBERO CARDANICO COMPLETO (185-205)  
ARBRE A JOINTS DE CARDAN  
KARDANWELLE  
PTO SHAFT



## MURATORI MZ9 - MZ9C - MZ9R - MZ9CR

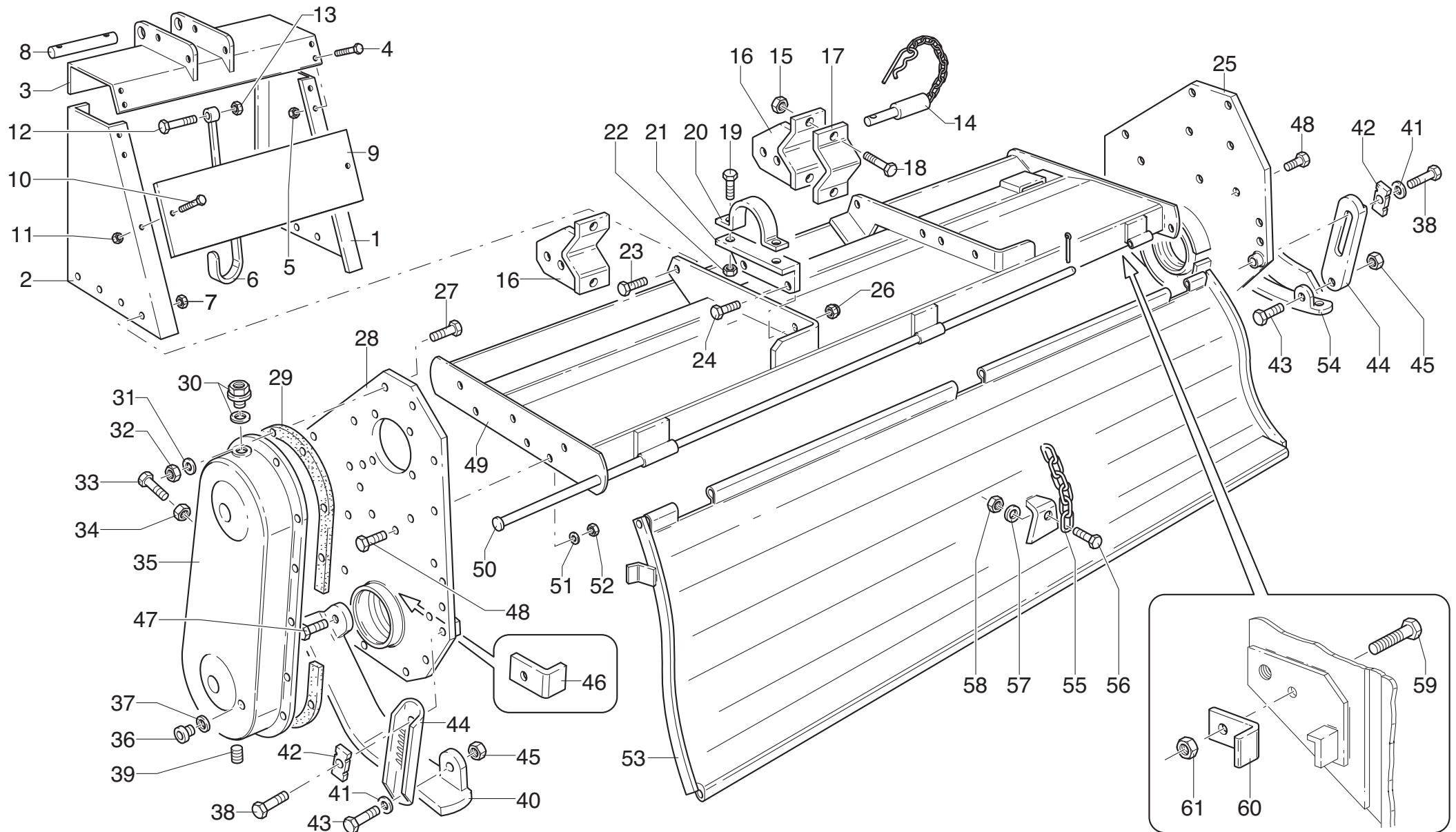
TAV. 1.0

POS.	N°	CODICE Q	DESCRIZIONE	DESIGNATION	BENENNUNG	DESCRIPTION	DESIGNAZIONE	Da matr.	Fino matr
								De nr. serie Vom Seriennr. From serial nr.	Jusqu'au nr. serie Bis Seriennr. Up to serial nr.
1	39272000	1	ARCATA DX	ARCADE (D)	ARKADE (RECHTS)	ARCADE (RH)		140211	
1	39378300	1	ARCATA DX	ARCADE (D)	ARKADE (RECHTS)	ARCADE (RH)	140212		
2	39272100	1	ARCATA SX	ARCADE (G)	ARKADE (LINKS)	ARCADE (LH)		140211	
2	39378200	1	ARCATA SX	ARCADE (G)	ARKADE (LINKS)	ARCADE (LH)	140212		
3	40244601	1	MENSOLA	CONSOLE	KONSOLE	BRACKET		140211	
3	40342600	1	MENSOLA	CONSOLE	KONSOLE	BRACKET	140212		
4	60026700	8	VITE	VIS	SCHRAUBE	SCREW	TE 14x30 UNI 5739 8.8 ZNT		
5	62010800	8	DADO	ECROU	MUTTER	NUT	M14x2 AUTOBLOCC.		
6	40154000	1	GANCIO	CROCHET	HAKEN	HOOK			
7	62010800	6	DADO	ECROU	MUTTER	NUT	M14x2 AUTOBLOCC.		
8	68062000	1	PERNO	PIVOT	BOLZEN	PIN			
9	39272300	1	CHIUSURA	FERMETURE	VERSCHLUSS	GRIPPING			
10	60022800	2	VITE	VIS	SCHRAUBE	SCREW	TE 8x20 UNI 5739 8.8 ZNT		
11	62007200	1	DADO	ECROU	MUTTER	NUT	M8x1,25 UNI 5587		
12	60023800	1	VITE	VIS	SCHRAUBE	SCREW	TE 8x50 UNI 5737		
13	62010200	1	DADO	ECROU	MUTTER	NUT	M8x1,25 AUTOBLOCC.		
14	68062200	2	PERNO	PIVOT	BOLZEN	PIN			
15	62011000	4	DADO	ECROU	MUTTER	NUT	M16x2 AUTOBLOCC.		
16	40133800	2	STAFFA	BRIDE	BÜGEL	BRACKET			
17	30102300	2	RITEGNO	FIXAGE	BEFESTIGUNG	CLAMP			
18	60027100	4	VITE	VIS	SCHRAUBE	SCREW	TE 16x2x60 UNI 5737		
19	60023200	4	VITE	VIS	SCHRAUBE	SCREW	TE 14x35 UNI 5739 8.8 ZNT	137209	
19	60021300	4	VITE	VIS	SCHRAUBE	SCREW	TE 10x30 UNI 5739	137210	
20	30193400	2	RITEGNO	FIXAGE	BEFESTIGUNG	CLAMP		83553	
20	30124200	2	RITEGNO	FIXAGE	BEFESTIGUNG	CLAMP	83554	137209	
20	30207300	2	RITEGNO	FIXAGE	BEFESTIGUNG	CLAMP	137210		



**MURATORI MZ9 - MZ9C - MZ9R - MZ9CR**
**TAV. 1.0**

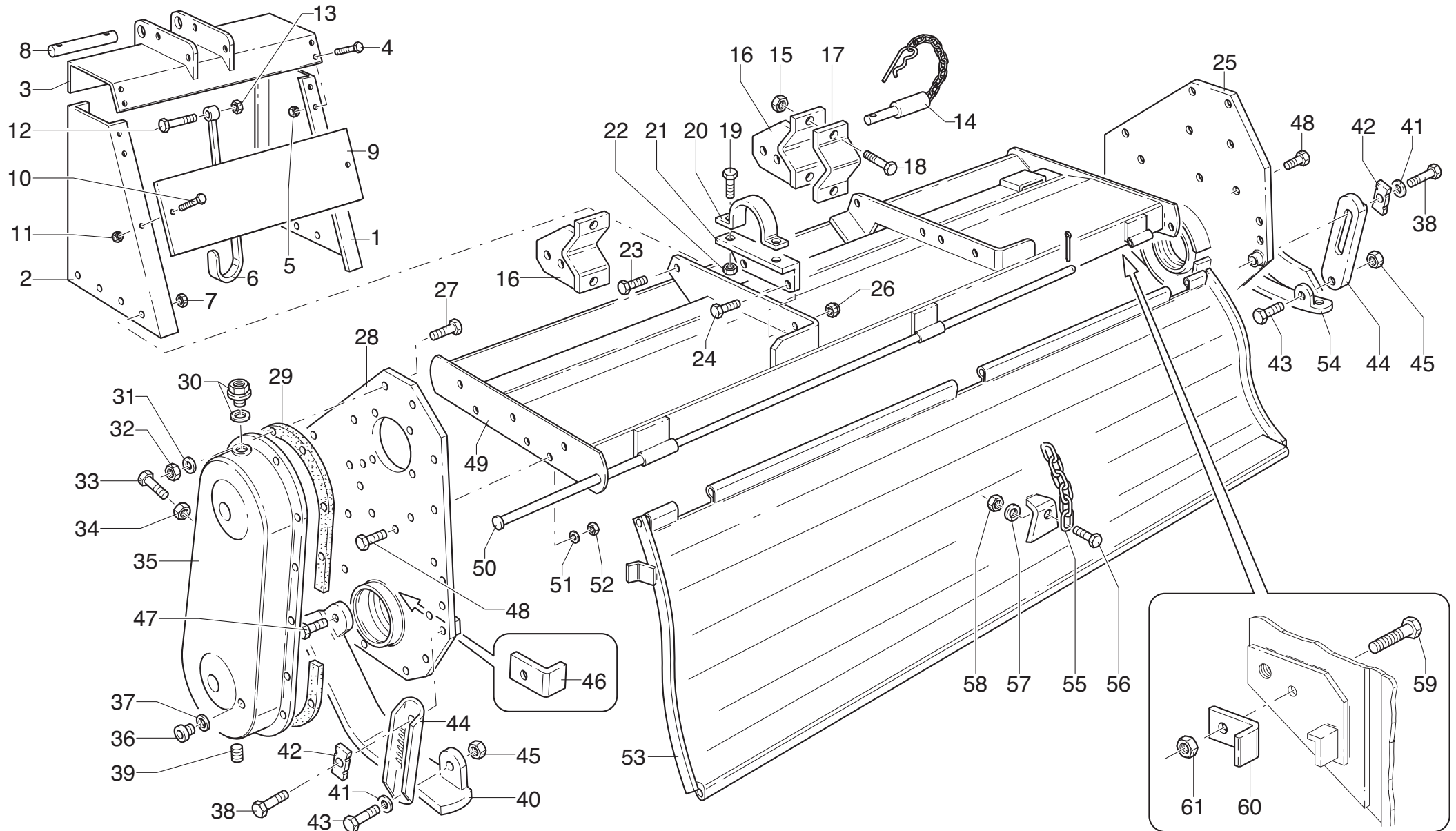
POS.	N°	CODICE Q	DESCRIZIONE	DESIGNATION	BENENNUNG	DESCRIPTION	DESIGNAZIONE	Da matr.	Fino matr
								De nr. serie Vom Seriennr. From serial nr.	Jusqu'au nr. serie Bis Seriennr. Up to serial nr.
21	34029100	2	SOSTEGNO	SUPPORT	TRAEGER	SUPPORT		83553	
21	34030000	2	SOSTEGNO	SUPPORT	TRAEGER	SUPPORT	83554	137209	
21	39368100	2	SOSTEGNO	SUPPORT	TRAEGER	SUPPORT	137210		
22	62010800	4	DADO	ECROU	MUTTER	NUT	M14x2 AUTOBLOCC.	137209	
22	62010400	4	DADO	ECROU	MUTTER	NUT	M10 AUTOBLOCC.	137210	
23	60026700	6	VITE	VIS	SCHRAUBE	SCREW	TE 14x30 UNI 5739 8.8 ZNT		
24	60023200	3	VITE	VIS	SCHRAUBE	SCREW	TE 14x35 UNI 5739 8.8 ZNT		
25	40244400	1	FIANCO	FLANC	SEITENWAND	SIDE FRAME			
26	62010800	4	DADO	ECROU	MUTTER	NUT	M14x2 AUTOBLOCC.		
27	60022800	14	VITE	VIS	SCHRAUBE	SCREW	TE 8x20 UNI 5739 8.8 ZNT		
28	40244300	1	PIASTRA	PLAQUE	PLATTE	PLATE		83553	
28	40256300	1	PIASTRA	PLAQUE	PLATTE	PLATE	835574	137209	
28	40338000	1	PIASTRA	PLAQUE	PLATTE	PLATE	137210		
29	80005700	1	GUARNIZIONE	GARNITURE	DICHTUNG	SEAL			
30	68000500	1	TAPPO	BOUCHON	STOPFEN	PLUG			
31	61000600	14	RONDELLA	RONDELLE	SCHEIBE	WASHER	DENT. INT. Ø8 UNI 3704		
32	62000700	14	DADO	ECROU	MUTTER	NUT	M8x1,25 UNI 5587		
33	60020000	1	VITE	VIS	SCHRAUBE	SCREW	TE 16x80 UNI 5739		
34	62000900	1	DADO	ECROU	MUTTER	NUT	M16x2 UNI 5587		
35	40016901	1	COPERCHIO	COUVERCLE	DECKEL	COVER			
36	60001100	1	VITE	VIS	SCHRAUBE	SCREW	TE 10x10 UNI 5739		
37	61000800	1	RONDELLA	RONDELLE	SCHEIBE	WASHER	PIANA Ø10 ALLUMINIO		
38	60023200	2	VITE	VIS	SCHRAUBE	SCREW	TE 14x35 UNI 5739 8.8 ZNT		
39	68008700	1	TAPPO	BOUCHON	STOPFEN	PLUG			
40	45101900	1	SLITTA SX	PATIN (G)	STUTZTKUFE (LINKS)	SKID (LH)			
41	61000100	2	RONDELLA	RONDELLE	SCHEIBE	WASHER	DENT.INT.Ø14 UNI 3704		



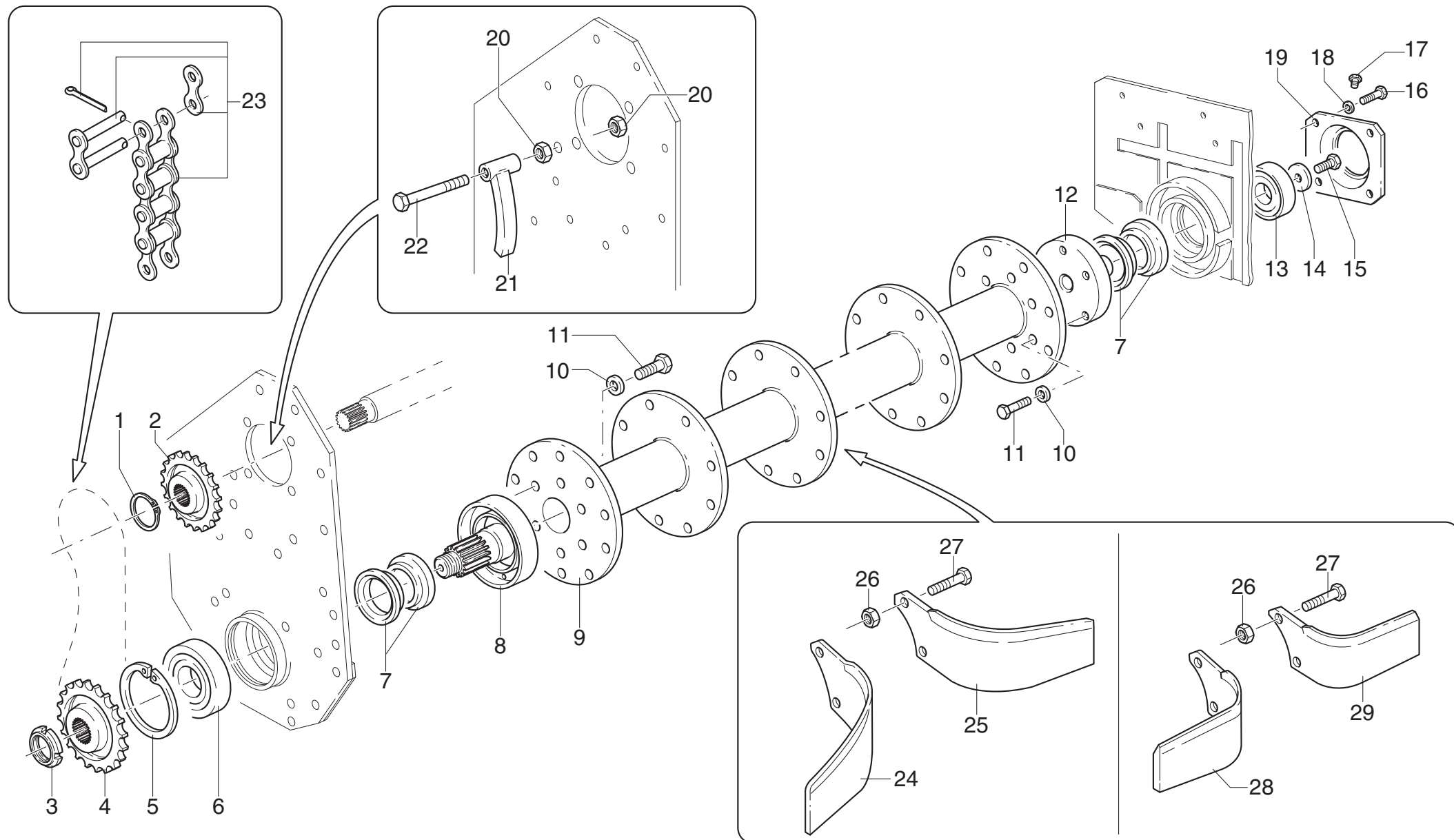
## MURATORI MZ9 - MZ9C - MZ9R - MZ9CR

TAV. 1.0

POS.	N°	CODICE Q	DESCRIZIONE	DESIGNATION	BENENNUNG	DESCRIPTION	DESIGNAZIONE	Da matr.	Fino matr
								De nr. serie Vom Seriennr. From serial nr.	Jusqu'au nr. serie Bis Seriennr. Up to serial nr.
42	39143100	2	QUADRETTO REG.PROF.	CARRE REGOLATION	TIEFEINSTELLUNGSPLETT	DEPHT CONTROL PLATE			
43	60017500	2	VITE	VIS	SCHRAUBE	SCREW	TE 14x1,5x35 UNI 5740		
44	39143000	2	ASTA REGOLAZIONE	TIGE REGOLATION	TIEFEINSTELLUNGSSTANG	DEPHT CONTROL ROD			
45	62010700	2	DADO	ECROU	MUTTER	NUT	M14x1,5 AUTOBLOCC.		
46	30107700	1	LAMINO SX ROTORE	TAILLE HERBE (G)	L. GRASSCHNEIDER	CUTTER (LH)			
47	60026700	2	VITE	VIS	SCHRAUBE	SCREW	TE 14x30 UNI 5739 8.8 ZNT		
48	60023000	10	VITE	VIS	SCHRAUBE	SCREW	TE 12x30 UNI 5739 8.8 ZNT		
49	41114600	1	TELAIO	CHASSIS	RAHMEN	FRAME	125		
49	41115800	1	TELAIO	CHASSIS	RAHMEN	FRAME	135		
49	41114700	1	TELAIO	CHASSIS	RAHMEN	FRAME	145		
49	41114800	1	TELAIO	CHASSIS	RAHMEN	FRAME	155		
49	41114900	1	TELAIO	CHASSIS	RAHMEN	FRAME	165		
49	41115000	1	TELAIO	CHASSIS	RAHMEN	FRAME	185		
49	41115100	1	TELAIO	CHASSIS	RAHMEN	FRAME	205		
50	31054900	1	ASTA	TIGE	STANGE	ROD	125		
50	31055000	1	ASTA	TIGE	STANGE	ROD	135		
50	31055100	1	ASTA	TIGE	STANGE	ROD	145		
50	31081300	1	ASTA	TIGE	STANGE	ROD	155		
50	31055200	1	ASTA	TIGE	STANGE	ROD	165		
50	31055300	1	ASTA	TIGE	STANGE	ROD	185		
50	31055400	1	ASTA	TIGE	STANGE	ROD	205		
51	61000500	10	RONDELLA	RONDELLE	SCHEIBE	WASHER	DENT. Ø12		
52	62002200	8	DADO	ECROU	MUTTER	NUT	M12x1,75 UNI 5588		
53	41082201	1	COFANO	CAPOT	SCHUTZHAUBE	HOOD	125		
53	41082301	1	COFANO	CAPOT	SCHUTZHAUBE	HOOD	135		
53	41082401	1	COFANO	CAPOT	SCHUTZHAUBE	HOOD	145		

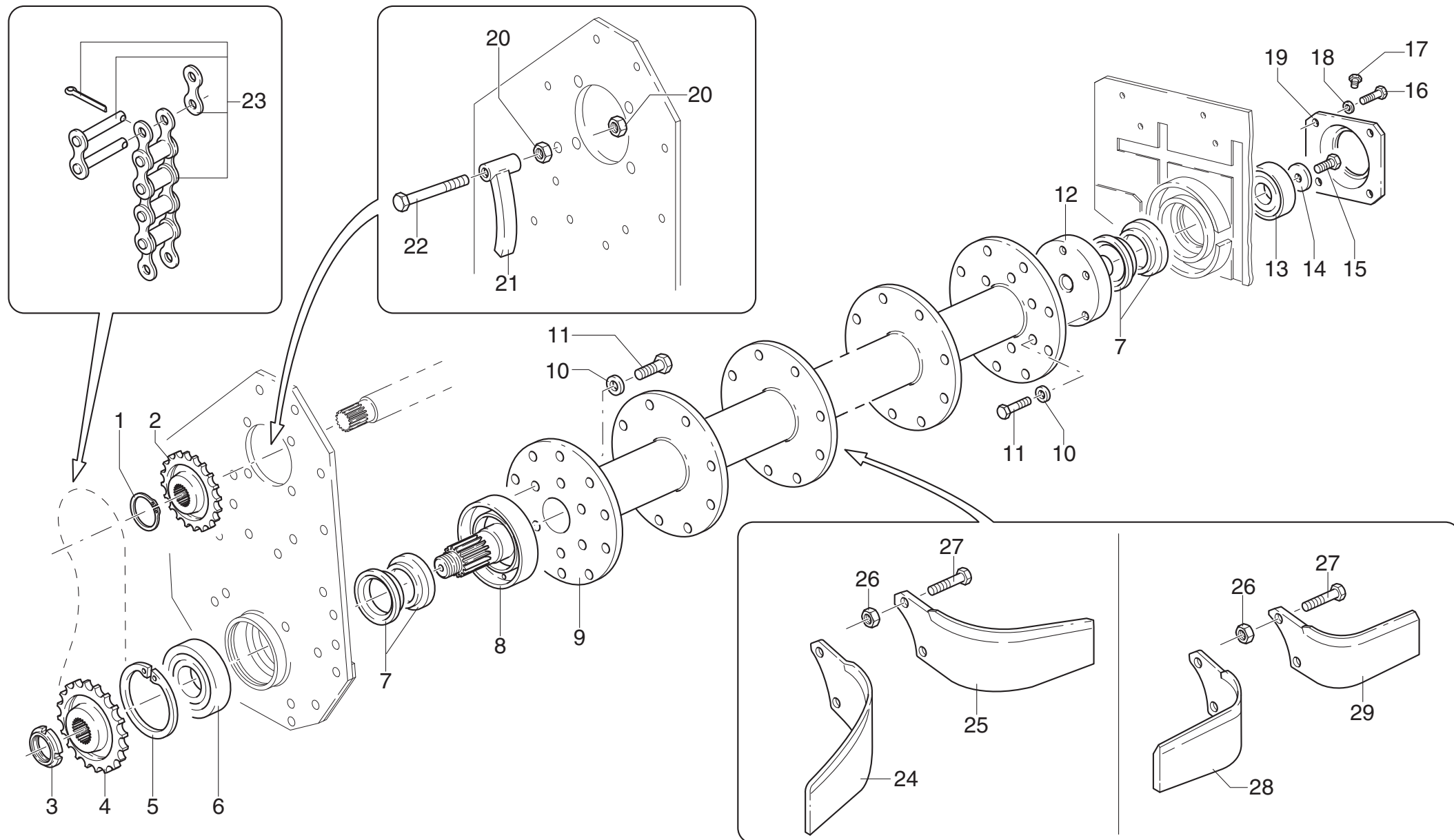






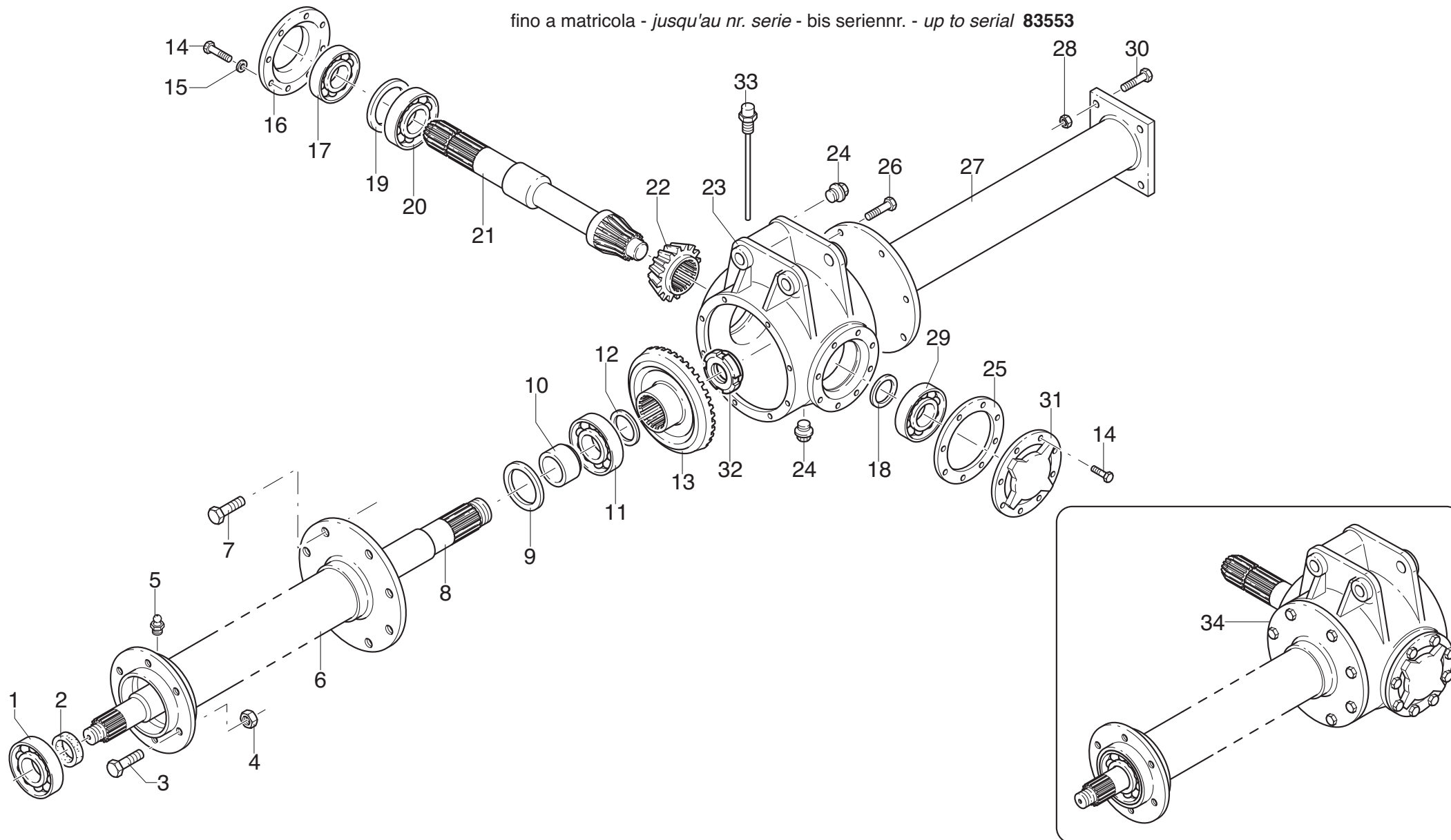
**MURATORI MZ9 - MZ9C - MZ9R - MZ9CR**
**TAV. 2.0**

POS.	N°	CODICE Q	DESCRIZIONE	DESIGNATION	BENENNUNG	DESCRIPTION	DESIGNAZIONE	Da matr.	Fino matr
								De nr. serie Vom Seriennr. From serial nr.	Jusqu'au nr. serie Bis Seriennr. Up to serial nr.
1	63000700	1	ANELLO ELASTICO	ARRETOIR	SPANNRING	SNAP-RING	Ø40 E UNI 7435		83553
1	63003500	1	ANELLO ELASTICO	ARRETOIR	SPANNRING	SNAP-RING	Ø45 E UNI 7435	83554	
2	10041800	1	PIGNONE	PIGNON	RITZEL	PINION	Z 10 1" 1/4		83553
2	10043400	1	PIGNONE	PIGNON	RITZEL	PINION	Z 10 1" 1/4	83554	137209
2	10009900	1	PIGNONE	PIGNON	RITZEL	PINION	Z 10 1" 1/4	137210	
3	62004700	1	GHIERA	FRETTE	NUTMUTTER	RING NUT	M40x1,5		
4	10031700	1	PIGNONE	PIGNON	RITZEL	PINION	Z 15 1" 1/4		
5	63002800	1	ANELLO ELASTICO	ARRETOIR	SPANNRING	SNAP-RING	Ø110 I UNI 7437		
6	67005900	1	CUSCINETTO	ROULEMENT	LAGER	BEARING	6310		
7	66012100	2	ANELLO TENUTA	JOINT D'ETANCHEITE	DICHTUNGSRING	JUNT RING			
8	40132602	1	MOZZO SX	MOYEU (G)	NABE (LINKS)	HUB (LH)			
9	42052800	1	ROTORE	ROTOR	ROTOR	ROTOR	125		
9	42052900	1	ROTORE	ROTOR	ROTOR	ROTOR	135		
9	42053000	1	ROTORE	ROTOR	ROTOR	ROTOR	145		
9	42053100	1	ROTORE	ROTOR	ROTOR	ROTOR	155		
9	42053200	1	ROTORE	ROTOR	ROTOR	ROTOR	165		
9	42053300	1	ROTORE	ROTOR	ROTOR	ROTOR	185		
9	42053400	1	ROTORE	ROTOR	ROTOR	ROTOR	205		
10	61000500	12	RONDELLA	RONDELLE	SCHEIBE	WASHER	DENT. Ø12 UNI 3704		
11	60013600	12	VITE	VIS	SCHRAUBE	SCREW	TE 12x1,5x25 UNI 5440		
12	40132701	1	MOZZO DX	MOYEU (D)	NABE (RECHTS)	HUB (RH)			
13	67001900	1	CUSCINETTO	ROULEMENT	LAGER	BEARING	6308		
14	61004600	1	RONDELLA	RONDELLE	SCHEIBE	WASHER	Øi14 Øe46 SP4		
15	60018900	1	VITE	VIS	SCHRAUBE	SCREW	TE 14x25 UNI 5739		
16	60021600	4	VITE	VIS	SCHRAUBE	SCREW	TE 10x20 UNI 5739 8.8 ZNT		
17	68053400	1	TAPPO	BOUCHON	STOPFEN	PLUG			





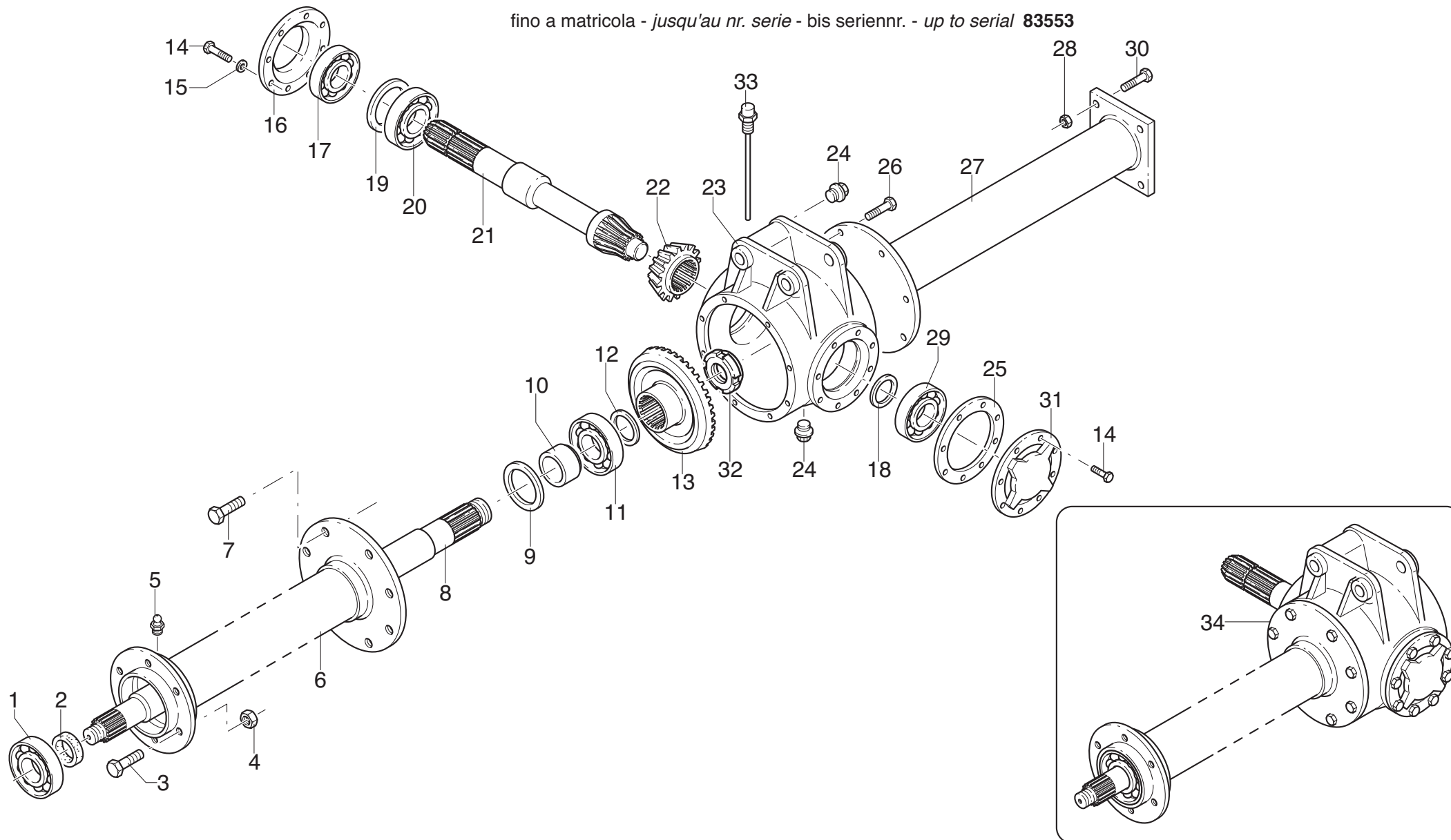
fino a matricola - *jusqu'au nr. serie* - bis serienr. - up to serial **83553**



**MURATORI MZ9 - MZ9R**
**TAV. 3.0**

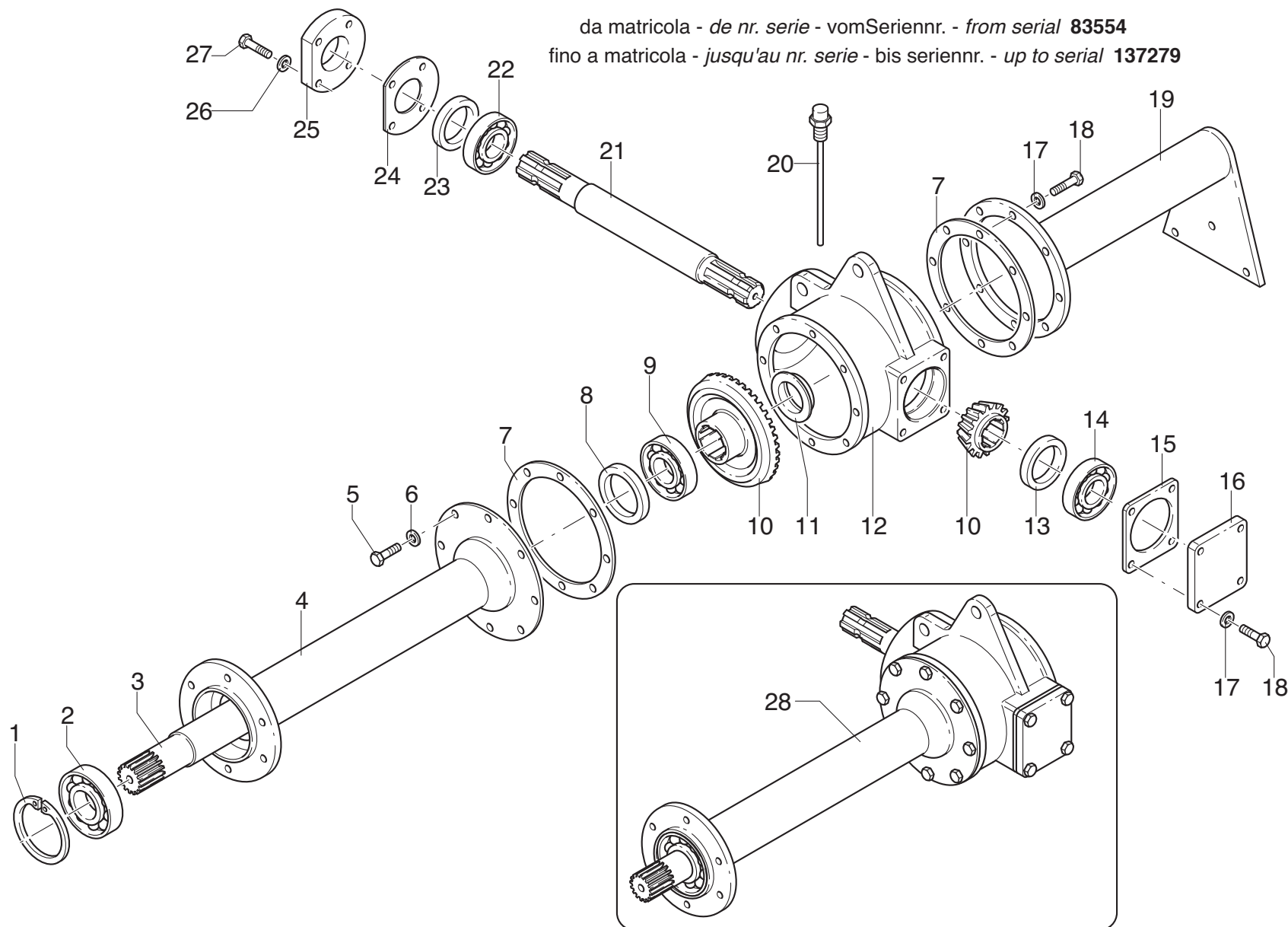
POS.	N°	CODICE Q	DESCRIZIONE	DESIGNATION	BENENNUNG	DESCRIPTION	DESIGNAZIONE	Da matr.	Fino matr
								De nr. serie Vom Seriennr. From serial nr.	Jusqu'au nr. serie Bis Seriennr. Up to serial nr.
1	67004500	1	CUSCINETTO	ROULEMENT	LAGER	BEARING	6309		83553
2	66004500	1	ANELLO TENUTA	JOINT D'ETANCHEITE	DICHTUNGSRING	JUNT RING	45x60x7		83553
3	60021300	6	VITE	VIS	SCHRAUBE	SCREW	TE 10x30 UNI 5739 8.8 ZNT		83553
4	62006900	6	DADO	ECROU	MUTTER	NUT	M10x1,5 UNI 5587		83553
5	64001800	1	INGRASSATORE	GRAISSEUR	SCHMIERNIPPEL	GREASE FITTING	M10x1		83553
6	40259900	1	CANOTTO	TUBE	ROHR	TUBE	145-155		83553
6	40260000	1	CANOTTO	TUBE	ROHR	TUBE	165		83553
6	40260100	1	CANOTTO	TUBE	ROHR	TUBE	185		83553
6	40260200	1	CANOTTO	TUBE	ROHR	TUBE	205		83553
7	60017900	8	VITE	VIS	SCHRAUBE	SCREW	TE 10x25 UNI 5739 8.8 ZNT		83553
8	31085200	1	SEMIASSE	DEMI-ESSIEU	ACHSWELLE	AXLE SHAFT	145-155		83553
8	31085300	1	SEMIASSE	DEMI-ESSIEU	ACHSWELLE	AXLE SHAFT	165		83553
8	31085400	1	SEMIASSE	DEMI-ESSIEU	ACHSWELLE	AXLE SHAFT	185		83553
8	31085500	1	SEMIASSE	DEMI-ESSIEU	ACHSWELLE	AXLE SHAFT	205		83553
9	66017700	1	ANELLO TENUTA	JOINT D'ETANCHEITE	DICHTUNGSRING	JUNT RING	55x68x8		83553
10	32182900	1	BOCCOLA	DOUILLE	BÜCHSE	BUSHING			83553
11	67002300	1	CUSCINETTO	ROULEMENT	LAGER	BEARING	6311		83553
12	68012200	1	SPESSORE	EPAISSEUR	DICKE	THICKNESS	55x65		83553
13	10044600	1	COPPIA CONICA	COUPLE CONIQUE	KEGELRADTRIEB.	BEVEL GEAR PAIR	Z 23 M6,5		83553
14	60022800	16	VITE	VIS	SCHRAUBE	SCREW	TE 8x20 UNI 5739 8.8 ZNT		83553
15	61000600	16	RONDELLA	RONDELLE	SCHEIBE	WASHER	DENT. Ø8 UNI 3704		83553
16	10044700	1	FLANGIA	BRIDE	FLANSCH	FLANGE			83553
17	66008600	1	ANELLO TENUTA	JOINT D'ETANCHEITE	DICHTUNGSRING	JUNT RING	35x47x7		83553
18	32183000	1	DISTANZIALE	ENTRETOISE	DISTANZSTÜCK	SPACER			83553
19	68052300		SPESSORE	EPAISSEUR	DICKE	THICKNESS	35x48		83553
20	67000300	1	CUSCINETTO	ROULEMENT	LAGER	BEARING	30207		83553

fino a matricola - jusqu'au nr. serie - bis serienr. - up to serial **83553**





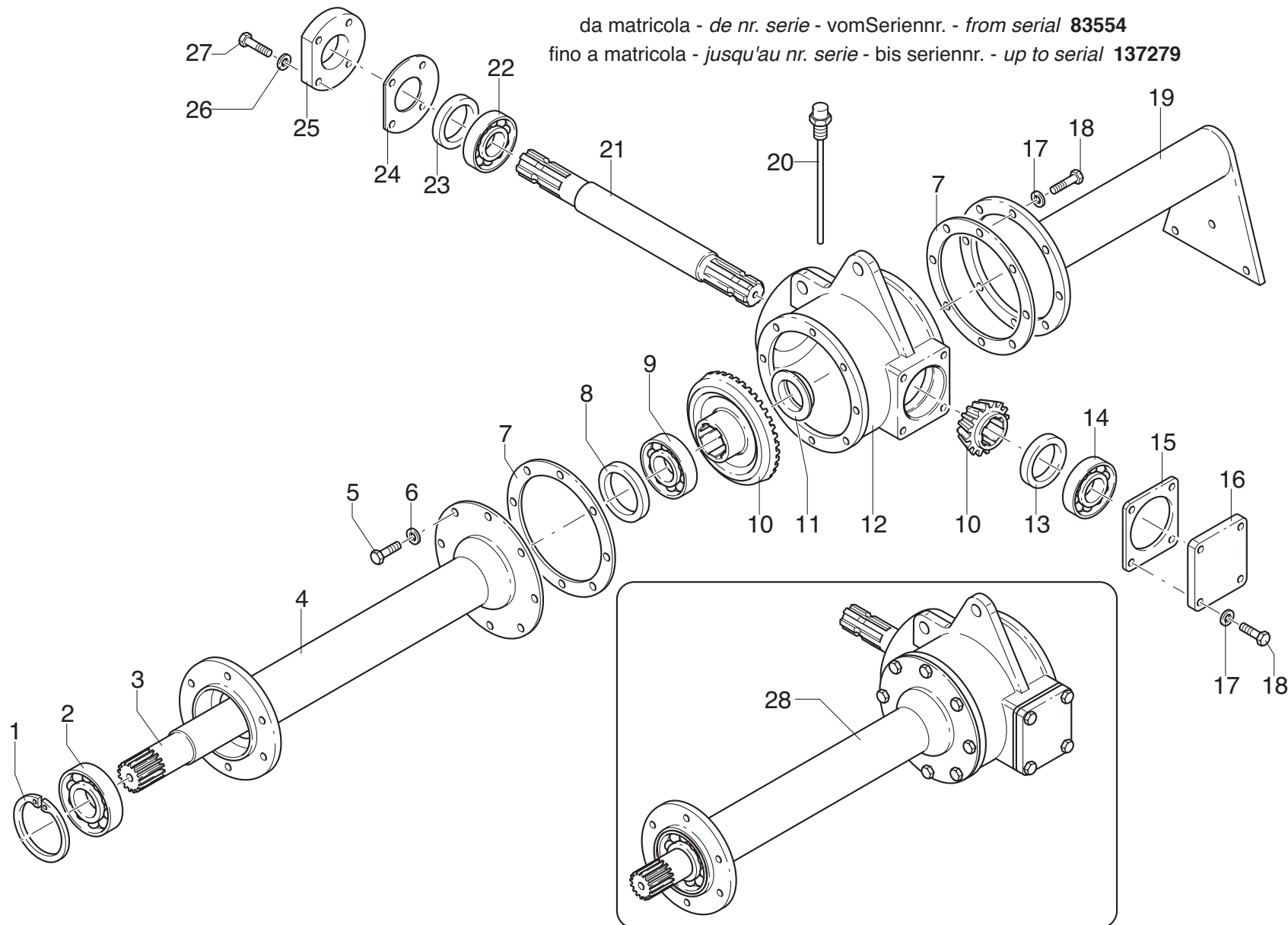
da matricola - de nr. serie - vom Seriennr. - from serial **83554**  
fino a matricola - jusqu'au nr. serie - bis serienr. - up to serial **137279**



**MURATORI MZ9 - MZ9R**
**TAV. 3.1**

POS.	N°	CODICE Q	DESCRIZIONE	DESIGNATION	BENENNUNG	DESCRIPTION	DESIGNAZIONE	Da matr.	Fino matr
								De nr. serie Vom Seriennr. From serial nr.	Jusqu'au nr. serie Bis Seriennr. Up to serial nr.
1	63001100	1	ANELLO ELASTICO	ARRETOIR	SPANNRING	SNAP-RING	Ø 100 I UNI 7437	83554	137279
2	67004500	1	CUSCINETTO	ROULEMENT	LAGER	BEARING	6309	83554	137279
3	31086600	1	SEMIASSE	DEMI-ESSIEU	ACHSWELLE	AXLE SHAFT	125-135	83554	137279
3	31086700	1	SEMIASSE	DEMI-ESSIEU	ACHSWELLE	AXLE SHAFT	145-155	83554	137279
3	31086800	1	SEMIASSE	DEMI-ESSIEU	ACHSWELLE	AXLE SHAFT	165	83554	137279
3	31086900	1	SEMIASSE	DEMI-ESSIEU	ACHSWELLE	AXLE SHAFT	185	83554	137279
3	31087000	1	SEMIASSE	DEMI-ESSIEU	ACHSWELLE	AXLE SHAFT	205	83554	137279
4	40261000	1	CANOTTO	TUBE	ROHR	TUBE	125-135	83554	137279
4	40261100	1	CANOTTO	TUBE	ROHR	TUBE	145-155	83554	137279
4	40261200	1	CANOTTO	TUBE	ROHR	TUBE	165	83554	137279
4	40261300	1	CANOTTO	TUBE	ROHR	TUBE	185	83554	137279
4	40261400	1	CANOTTO	TUBE	ROHR	TUBE	205	83554	137279
5	60028000	8	VITE	VIS	SCHRAUBE	SCREW	TE 10x1,25 UNI 5740	83554	137279
6	61001500	8	RONDELLA	RONDELLE	SCHEIBE	WASHER	Ø10 GROWER UNI 1751	83554	137279
7	80016000		GUARNIZIONE	GARNITURE	DICHTUNG	SEAL	125	83554	126646
7	80016000		GUARNIZIONE	GARNITURE	DICHTUNG	SEAL	135-145	83554	106619
7	80016000		GUARNIZIONE	GARNITURE	DICHTUNG	SEAL	155-165	83554	114653
7	80016000		GUARNIZIONE	GARNITURE	DICHTUNG	SEAL	185	83554	109080
7	80016000		GUARNIZIONE	GARNITURE	DICHTUNG	SEAL	205	83554	106038
8	66020700	1	ANELLO TENUTA	JOINT D'ETANCHEITE	DICHTUNGSRING	JUNT RING	55x80x8	83554	137279
9	67011900	1	CUSCINETTO	ROULEMENT	LAGER	BEARING	6211	83554	137279
10	10044900	1	COPPIA CONICA	COUPLE CONIQUE	KEGELRADANTRIEB	BEVEL GEAR PAIR		83554	137279
11	39281100	1	COPERCHIO	COUVERCLE	DECKEL	COVER		83554	137279
12	01018400	1	SCATOLA	CARTER	GEHÄUSE	GEARBOX		83554	137279
13	68011500	2	SPESSORE	EPAISSEUR	DICKE	THICKNESS	62x50x1	83554	137279
14	67009400	1	CUSCINETTO	ROULEMENT	LAGER	BEARING	30210	83554	137279

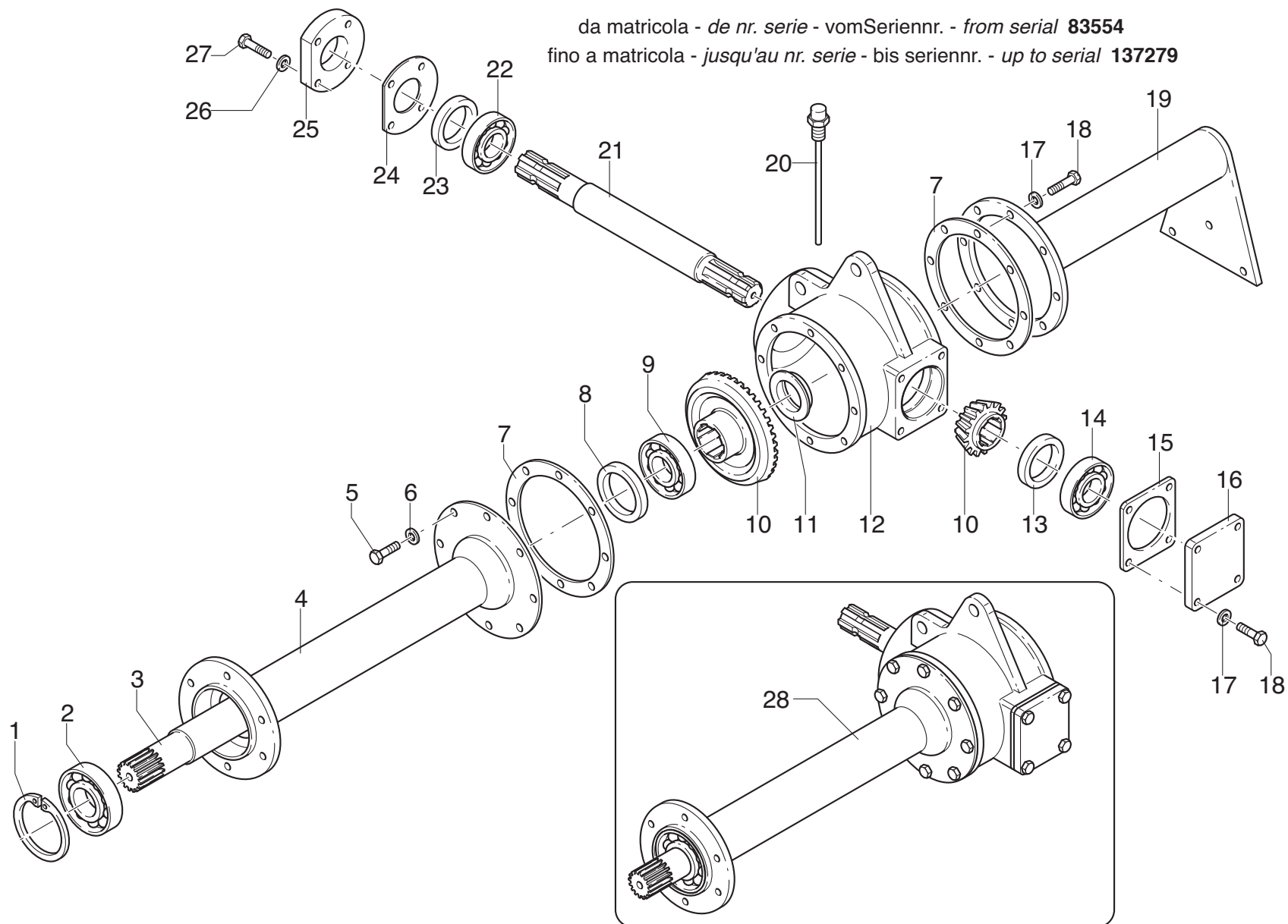
da matricola - de nr. serie - vom Seriennr. - from serial **83554**  
fino a matricola - jusqu'au nr. serie - bis serienr. - up to serial **137279**



## MURATORI MZ9 - MZ9R

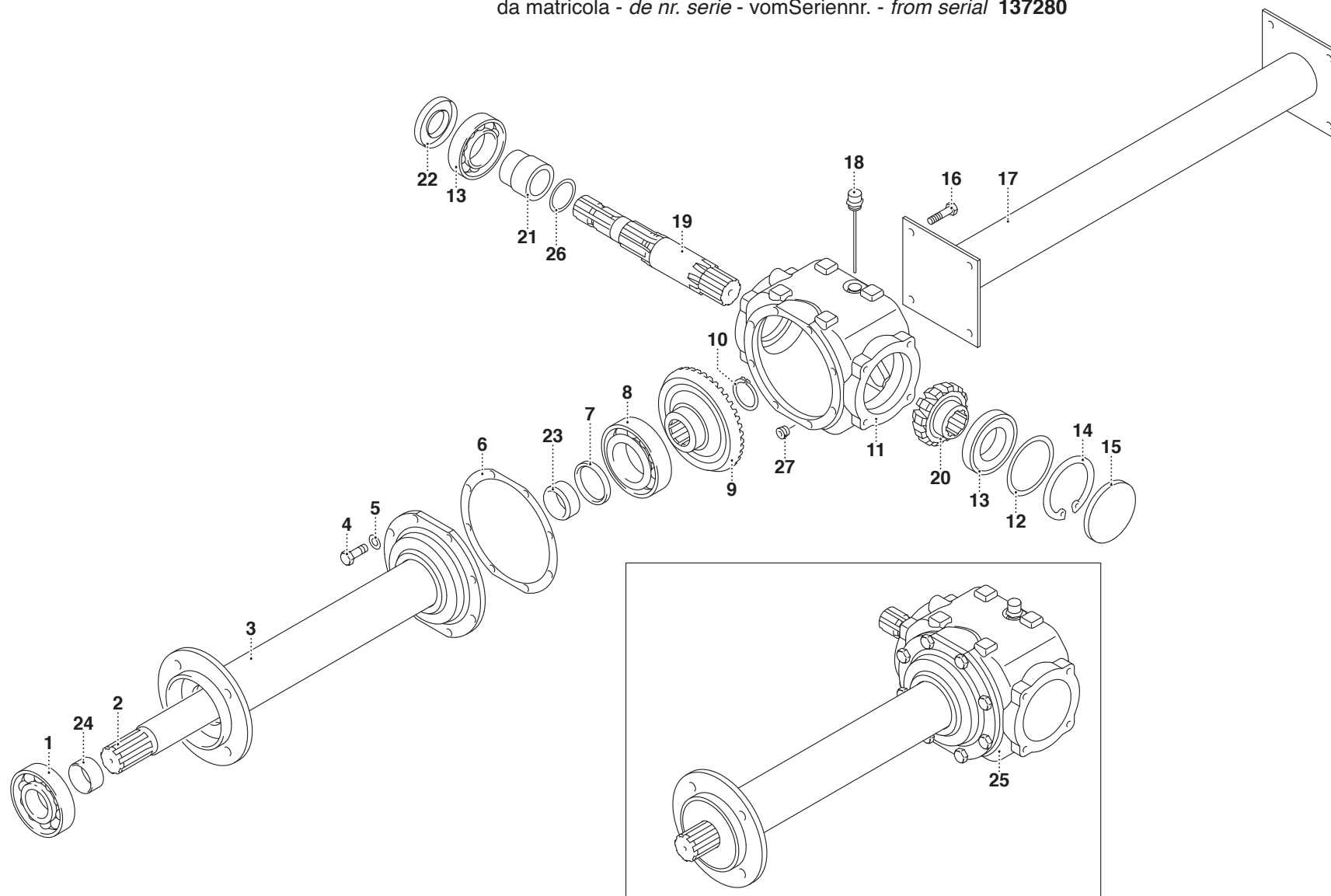
## TAV. 3.1

POS.	N° CODICE Q	DESCRIZIONE	DESIGNATION	BENENNUNG	DESCRIPTION	DESIGNAZIONE	Da matr. De nr. serie Vom Serienr. From serial nr.	Fino matr Jusqu'au nr. serie Bis Serienr. Up to serial nr.
15	80016100	GUARNIZIONE	GARNITURE	DICHTUNG	SEAL	125	83554	126646
15	80016100	GUARNIZIONE	GARNITURE	DICHTUNG	SEAL	135-145	83554	106619
15	80016100	GUARNIZIONE	GARNITURE	DICHTUNG	SEAL	155-165	83554	114653
15	80016100	GUARNIZIONE	GARNITURE	DICHTUNG	SEAL	185	83554	109080
15	80016100	GUARNIZIONE	GARNITURE	DICHTUNG	SEAL	205	83554	106038
16	10045100	1 COPERCHIO	COUVERCLE	DECKEL	COVER		83554	137279
17	61001500	RONDELLA	RONDELLE	SCHEIBE	WASHER	Ø10 GROWER UNI 1751	83554	137279
18	60028000	VITE	VIS	SCHRAUBE	SCREW	TE 10x1,25x25 UNI 5740	83554	137279
19	40258000	1 DOPPIO CANOTTO	DOUBLE TUBE	DOPPELTES ROHR	DOUBLE TUBE	125	83554	126646
19	40285400	1 DOPPIO CANOTTO	DOUBLE TUBE	DOPPELTES ROHR	DOUBLE TUBE	125	126647	137279
19	40258100	1 DOPPIO CANOTTO	DOUBLE TUBE	DOPPELTES ROHR	DOUBLE TUBE	135-145	83554	106619
19	40285500	1 DOPPIO CANOTTO	DOUBLE TUBE	DOPPELTES ROHR	DOUBLE TUBE	135-145	106620	137279
19	40258200	1 DOPPIO CANOTTO	DOUBLE TUBE	DOPPELTES ROHR	DOUBLE TUBE	155-165	83554	114653
19	40285600	1 DOPPIO CANOTTO	DOUBLE TUBE	DOPPELTES ROHR	DOUBLE TUBE	155-165	114654	137279
19	40258300	1 DOPPIO CANOTTO	DOUBLE TUBE	DOPPELTES ROHR	DOUBLE TUBE	185	83554	109080
19	40285700	1 DOPPIO CANOTTO	DOUBLE TUBE	DOPPELTES ROHR	DOUBLE TUBE	185	109081	137279
19	40258400	1 DOPPIO CANOTTO	DOUBLE TUBE	DOPPELTES ROHR	DOUBLE TUBE	205	83554	106038
19	40285800	1 DOPPIO CANOTTO	DOUBLE TUBE	DOPPELTES ROHR	DOUBLE TUBE	205	106039	137279
20	68094500	1 TAPPO	BOUCHON	STOPFEN	PLUG		83554	137279
21	31087100	1 ALBERO	ARBRE	WELLE	SHAFT		83554	137279
22	67000300	1 CUSCINETTO	ROULEMENT	LAGER	BEARING	30207	83554	137279
23	66012200	1 ANELLO TENUTA	JOINT D'ETANCHEITE	DICHTUNGSRING	JUNT RING	35x62x10	83554	137279
24	80016200	GUARNIZIONE	GARNITURE	DICHTUNG	SEAL	125	83554	126646
24	80016200	GUARNIZIONE	GARNITURE	DICHTUNG	SEAL	135-145	83554	106619
24	80016200	GUARNIZIONE	GARNITURE	DICHTUNG	SEAL	155-165	83554	114653
24	80016200	GUARNIZIONE	GARNITURE	DICHTUNG	SEAL	185	83554	109080





da matricola - de nr. serie - vom Seriennr. - from serial **137280**

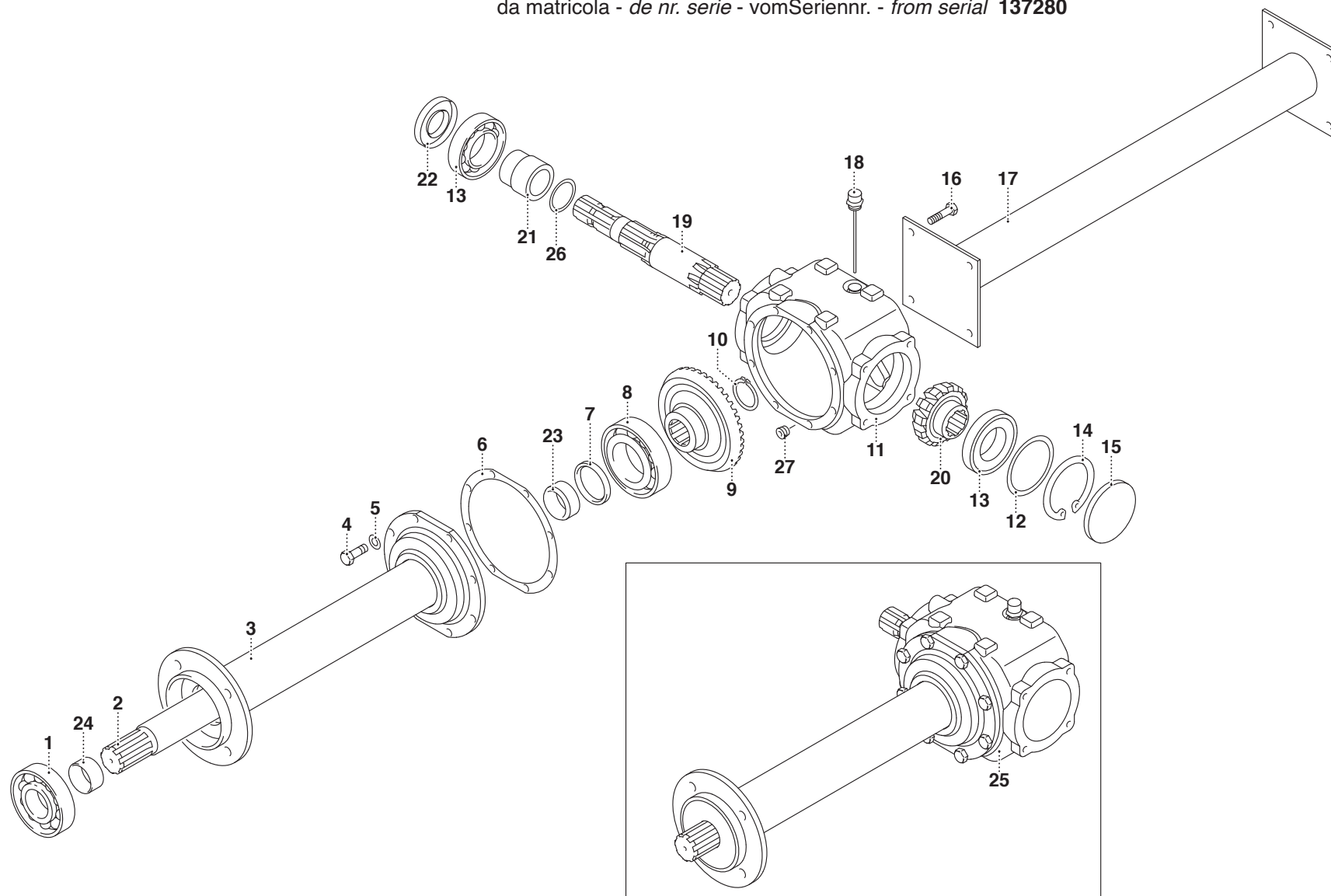


## MURATORI MZ9 - MZ9R

## TAV. 3.2

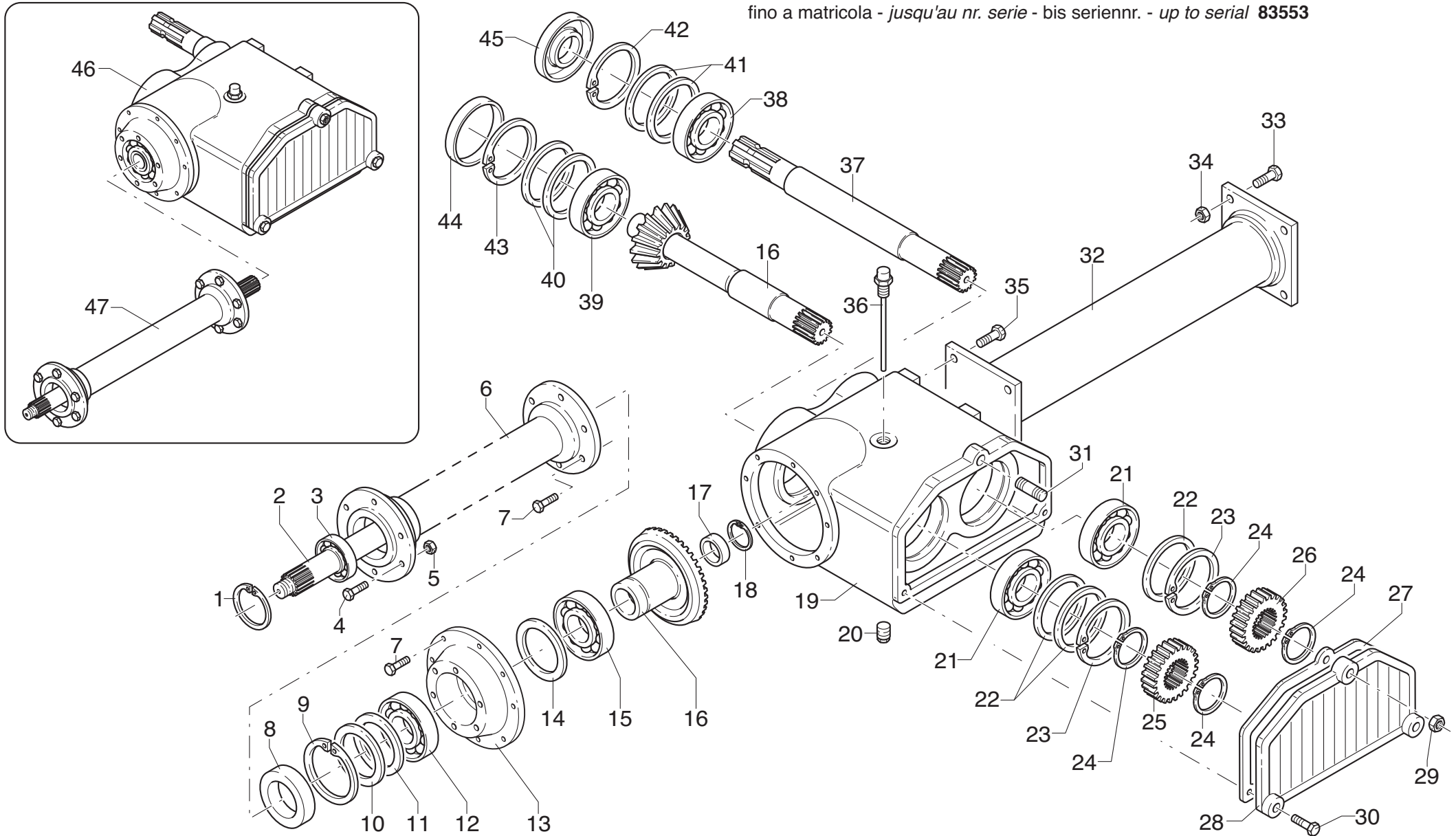
POS.	N°	CODICE Q	DESCRIZIONE	DESIGNATION	BENENNUNG	DESCRIPTION	DESIGNAZIONE	Da matr.	Fino matr
								De nr. serie Vom Seriennr. From serial nr.	Jusqu'au nr. serie Bis Seriennr. Up to serial nr.
1	67004500	1	CUSCINETTO	ROULEMENT	LAGER	BEARING	6309	137280	
2	31024105	1	SEMIASSE	DEMI-ESSIEU	ACHSWELLE	AXLE SHAFT	125	137280	
2	31024205	1	SEMIASSE	DEMI-ESSIEU	ACHSWELLE	AXLE SHAFT	145 - 155	137280	
2	31024305	1	SEMIASSE	DEMI-ESSIEU	ACHSWELLE	AXLE SHAFT	165	137280	
2	31024405	1	SEMIASSE	DEMI-ESSIEU	ACHSWELLE	AXLE SHAFT	185	137280	
2	31046205	1	SEMIASSE	DEMI-ESSIEU	ACHSWELLE	AXLE SHAFT	205	137280	
3	40327200	1	CANOTTO	TUBE	ROHR	TUBE	125	137280	
3	40327300	1	CANOTTO	TUBE	ROHR	TUBE	145 - 155	137280	
3	40327400	1	CANOTTO	TUBE	ROHR	TUBE	165	137280	
3	40327500	1	CANOTTO	TUBE	ROHR	TUBE	185	137280	
3	40327600	1	CANOTTO	TUBE	ROHR	TUBE	205	137280	
4	60017900	8	VITE	VIS	SCHRAUBE	SCREW	TE 10x25 UNI 5739	137280	
5	61001500	8	RONDELLA	RONDELLE	SCHEIBE	WASHER	ELASTICA Ø10 UNI 1751	137280	
6	80017900	1	GUARNIZIONE	GARNITURE	DICHTUNG	SEAL		137280	
7	66017000	1	ANELLO TENUTA	JOINT D'ETANCHEITE	DICHTUNGSRING	JUNT RING	50x62x7	137280	
8	67018400	1	CUSCINETTO	ROULEMENT	LAGER	BEARING	6212	137280	
9	10051500	1	CORONA	COURONNE	KRANZ	CROWN		137280	
10	63000700	1	ANELLO ELASTICO	ARRETOIR	SPANNRING	SNAP-RING	Ø40 E UNI 7435	137280	
11	02003400	1	SCATOLA	CARTER	GEHÄUSE	GEARBOX		137280	
12	68130600	1	SPESSORE	EPAISSEUR	DICKE	THICKNESS	90x70x1	137280	
13	67009400	2	CUSCINETTO	ROULEMENT	LAGER	BEARING	30210	137280	
14	63000100	1	ANELLO ELASTICO	ARRETOIR	SPANNRING	SNAP-RING	Ø90 I UNI 7437	137280	
15	68094700	1	COPERCHIO	COUVERCLE	DECKEL	COVER	90x10	137280	
16	60020400	4	VITE	VIS	SCHRAUBE	SCREW	TE 12x25 UNI 5739	137280	
17	40338400	1	DOPPIO CANOTTO	DOUBLE TUBE	DOPPELTES ROHR	DOUBLE TUBE	125	137280	
17	40338500	1	DOPPIO CANOTTO	DOUBLE TUBE	DOPPELTES ROHR	DOUBLE TUBE	145	137280	

da matricola - de nr. serie - vom Seriennr. - from serial **137280**





fino a matricola - jusqu'au nr. serie - bis seriennr. - up to serial **83553**

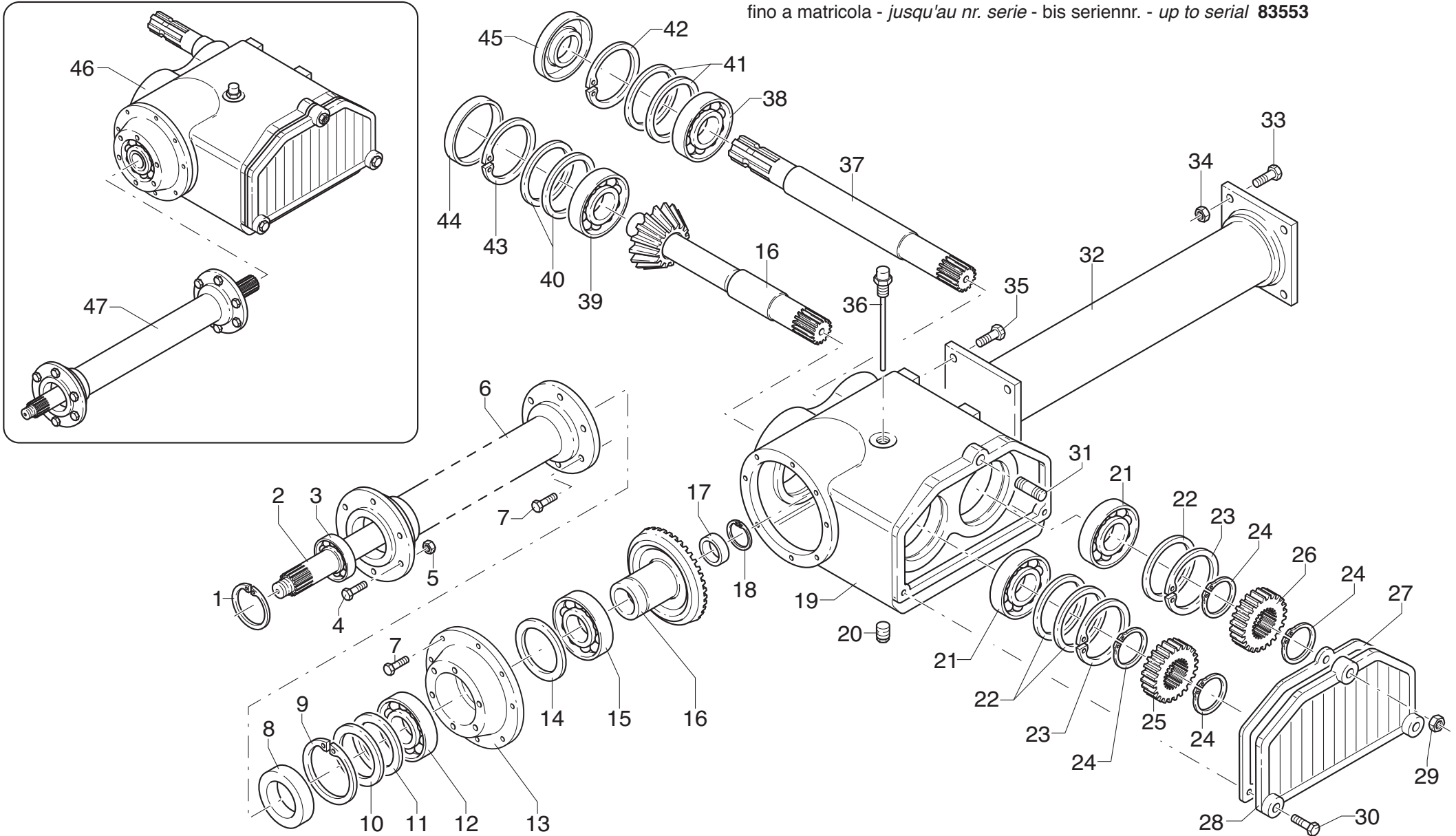


## MURATORI MZ9C - MZ9CR

TAV. 4.0

POS.	N°	CODICE Q	DESCRIZIONE	DESIGNATION	BENENNUNG	DESCRIPTION	DESIGNAZIONE	Da matr.	Fino matr
								De nr. serie Vom Serienr. From serial nr.	Jusqu'au nr. serie Bis Serienr. Up to serial nr.
1	63001100	1	ANELLO ELASTICO	ARRETOIR	SPANNRING	SNAP-RING	Ø 100 I UNI 7437		83553
2	31085700	1	SEMIASSE	DEMI-ESSIEU	ACHSWELLE	AXLE SHAFT	125-135		83553
2	31085800	1	SEMIASSE	DEMI-ESSIEU	ACHSWELLE	AXLE SHAFT	145-155		83553
2	31085900	1	SEMIASSE	DEMI-ESSIEU	ACHSWELLE	AXLE SHAFT	165		83553
2	31086000	1	SEMIASSE	DEMI-ESSIEU	ACHSWELLE	AXLE SHAFT	185		83553
2	31086100	1	SEMIASSE	DEMI-ESSIEU	ACHSWELLE	AXLE SHAFT	205		83553
3	67004500	1	CUSCINETTO	ROULEMENT	LAGER	BEARING	6309		83553
4	60021300	6	VITE	VIS	SCHRAUBE	SCREW	TE 10x30 UNI 5739 8.8 ZNT		83553
5	62006900	6	DADO	ECROU	MUTTER	NUT	M10x1,5 UNI 5587		83553
6	40261500	1	CANOTTO	TUBE	ROHR	TUBE	125-135		83553
6	40261600	1	CANOTTO	TUBE	ROHR	TUBE	145-155		83553
6	40261700	1	CANOTTO	TUBE	ROHR	TUBE	165		83553
6	40261800	1	CANOTTO	TUBE	ROHR	TUBE	185		83553
6	40261900	1	CANOTTO	TUBE	ROHR	TUBE	205		83553
7	60035900	16	VITE	VIS	SCHRAUBE	SCREW	TE 10x30 UNI 5739		83553
8	66017800	1	ANELLO TENUTA	JOINT D'ETANCHEITE	DICHTUNGSRING	JUNT RING	55x100x10		83553
9	63007000	1	ANELLO ELASTICO	ARRETOIR	SPANNRING	SNAP-RING	Ø 55 E UNI 7436		83553
10	68080900	1	SPESSORE	EPAISSEUR	DICKE	THICKNESS	68x55x3		83553
11	68012200		SPESSORE	EPAISSEUR	DICKE	THICKNESS	68x55x0,5		83553
12	67011900	1	CUSCINETTO	ROULEMENT	LAGER	BEARING	6211		83553
13	10045300	1	FLANGIA	BRIDE	FLANSCH	FLANGE			83553
14	68071000	1	SPESSORE	EPAISSEUR	DICKE	THICKNESS	100x85		83553
15	67008800	1	CUSCINETTO	ROULEMENT	LAGER	BEARING	30211		83553
16	10045200	1	COPPIA CONICA	COUPLE CONIQUE	KEGELRADTRIEB.	BEVEL GEAR PAIR			83553
17	68094600	1	CAPPELOTTO	BOUCHON	ABSCHLUSSKAPPE	CAP NUT			83553
18	63006100	1	ANELLO ELASTICO	ARRETOIR	SPANNRING	SNAP-RING	Ø 42 I UNI 7437		83553

fino a matricola - jusqu'au nr. serie - bis seriennr. - up to serial **83553**

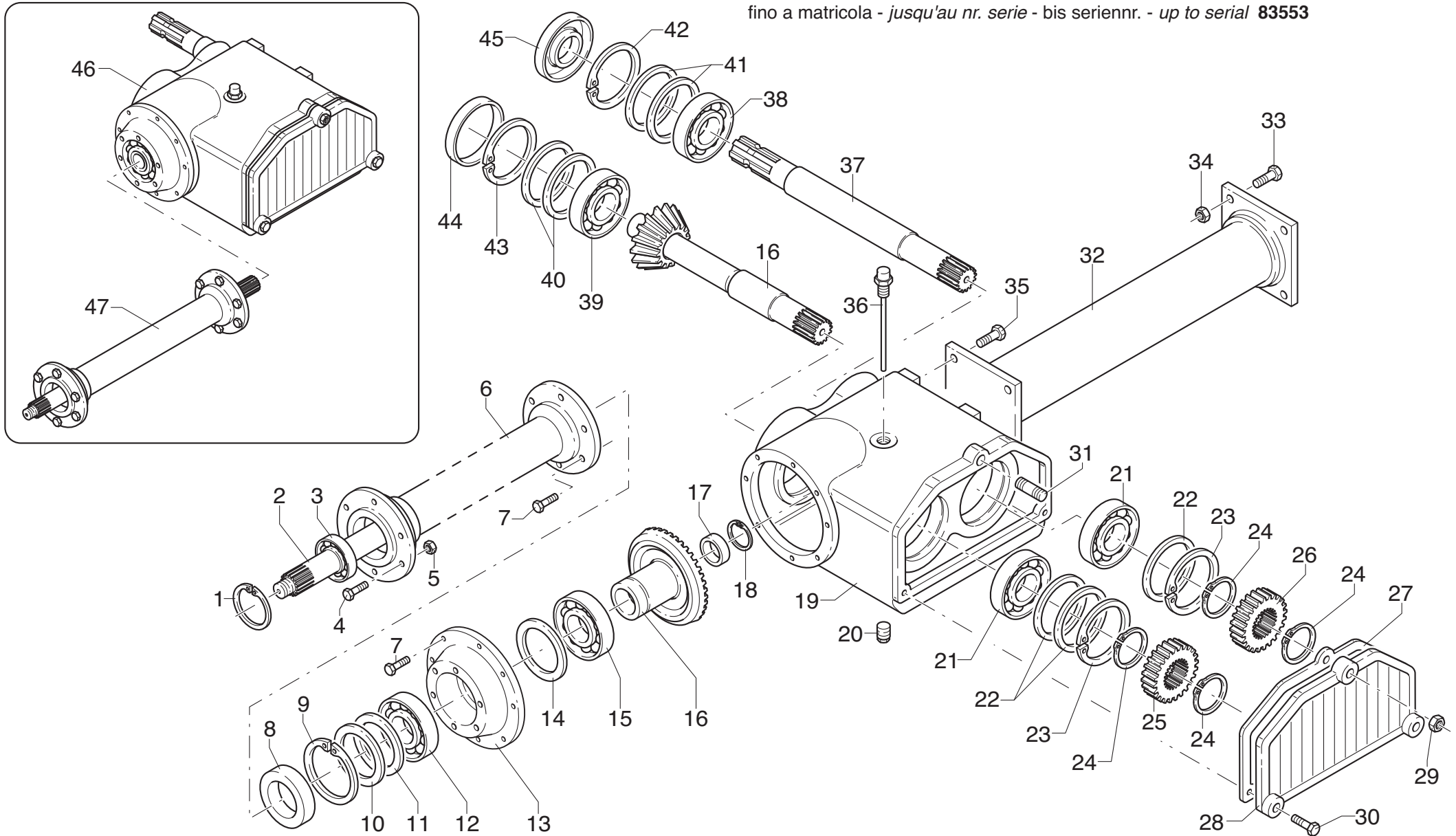


## MURATORI MZ9C - MZ9CR

TAV. 4.0

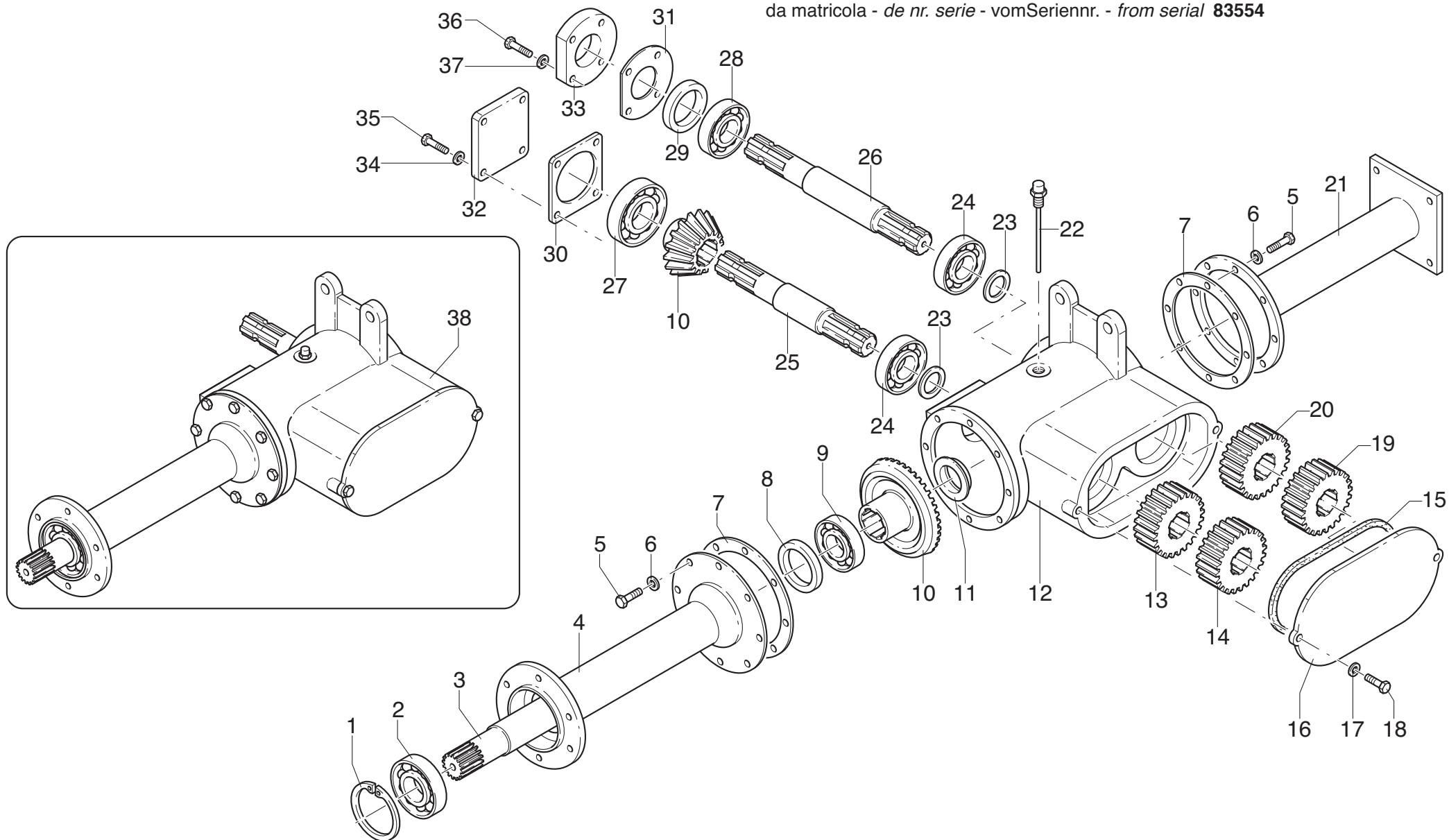
POS.	N°	CODICE Q	DESCRIZIONE	DESIGNATION	BENENNUNG	DESCRIPTION	DESIGNAZIONE	Da matr.	Fino matr
								De nr. serie Vom Seriennr. From serial nr.	Jusqu'au nr. serie Bis Seriennr. Up to serial nr.
19	01018300	1	SCATOLA	CARTER	GEHÄUSE	GEARBOX		83553	
20	68008700	1	TAPPO	BOUCHON	STOPFEN	PLUG	3/8"	83553	
21	67003200	2	CUSCINETTO	ROULEMENT	LAGER	BEARING	30307	83553	
22	68073000		SPESSORE	EPAISSEUR	DICKE	THICKNESS	80x65	83553	
23	63000200	2	ANELLO ELASTICO	ARRETOIR	SPANNRING	SNAP-RING	Ø 80 I UNI 7437	83553	
24	63007100	4	ANELLO ELASTICO	ARRETOIR	SPANNRING	SNAP-RING	Ø 34 E UNI 7436	83553	
25	31086300	1	INGRANAGGIO	PIGNON	ZAHNRAD	GEAR	Z23	83553	
26	31086400	1	INGRANAGGIO	PIGNON	ZAHNRAD	GEAR	Z 20	83553	
27	80016400	1	GUARNIZIONE	GARNITURE	DICHTUNG	SEAL		83553	
28	03003200	1	COPERCHIO	COUVERCLE	DECKEL	COVER		83553	
29	62007000	3	DADO	ECROU	MUTTER	NUT	M10x1,5 UNI 5588	83553	
30	60017900	3	VITE	VIS	SCHRAUBE	SCREW	TE 10x25 UNI 5739 8.8 ZNT	83553	
31	60040100	3	VITE	VIS	SCHRAUBE	SCREW	PRIGIONIERA 10x22 UNI 5909	83553	
32	40243800	1	DOPPIO CANOTTO	DOUBLE TUBE	DOPPELTES ROHR	DOUBLE TUBE	125	83553	
32	40243900	1	DOPPIO CANOTTO	DOUBLE TUBE	DOPPELTES ROHR	DOUBLE TUBE	135-145	83553	
32	40244000	1	DOPPIO CANOTTO	DOUBLE TUBE	DOPPELTES ROHR	DOUBLE TUBE	155-165	83553	
32	40244100	1	DOPPIO CANOTTO	DOUBLE TUBE	DOPPELTES ROHR	DOUBLE TUBE	185	83553	
32	40244200	1	DOPPIO CANOTTO	DOUBLE TUBE	DOPPELTES ROHR	DOUBLE TUBE	205	83553	
33	60020400	4	VITE	VIS	SCHRAUBE	SCREW	TE 12x25 UNI 5739 8.8 ZNT	83553	
34	62010600	4	DADO	ECROU	MUTTER	NUT	M12x1,75 AUTOBLOCC.	83553	
35	60031100	4	VITE	VIS	SCHRAUBE	SCREW	TE 16x30 UNI 5739 8.8 ZNT	83553	
36	68094900	1	TAPPO	BOUCHON	STOPFEN	PLUG		83553	
37	31086200	1	ALBERO	ARBRE	WELLE	SHAFT		83553	
38	67005500	1	CUSCINETTO	ROULEMENT	LAGER	BEARING	32207	83553	
39	67001100	1	CUSCINETTO	ROULEMENT	LAGER	BEARING	30308	83553	
40	68013400		SPESSORE	EPAISSEUR	DICKE	THICKNESS	90x70x0,5	83553	

fino a matricola - jusqu'au nr. serie - bis seriennr. - up to serial **83553**





da matricola - de nr. serie - vom Seriennr. - from serial **83554**

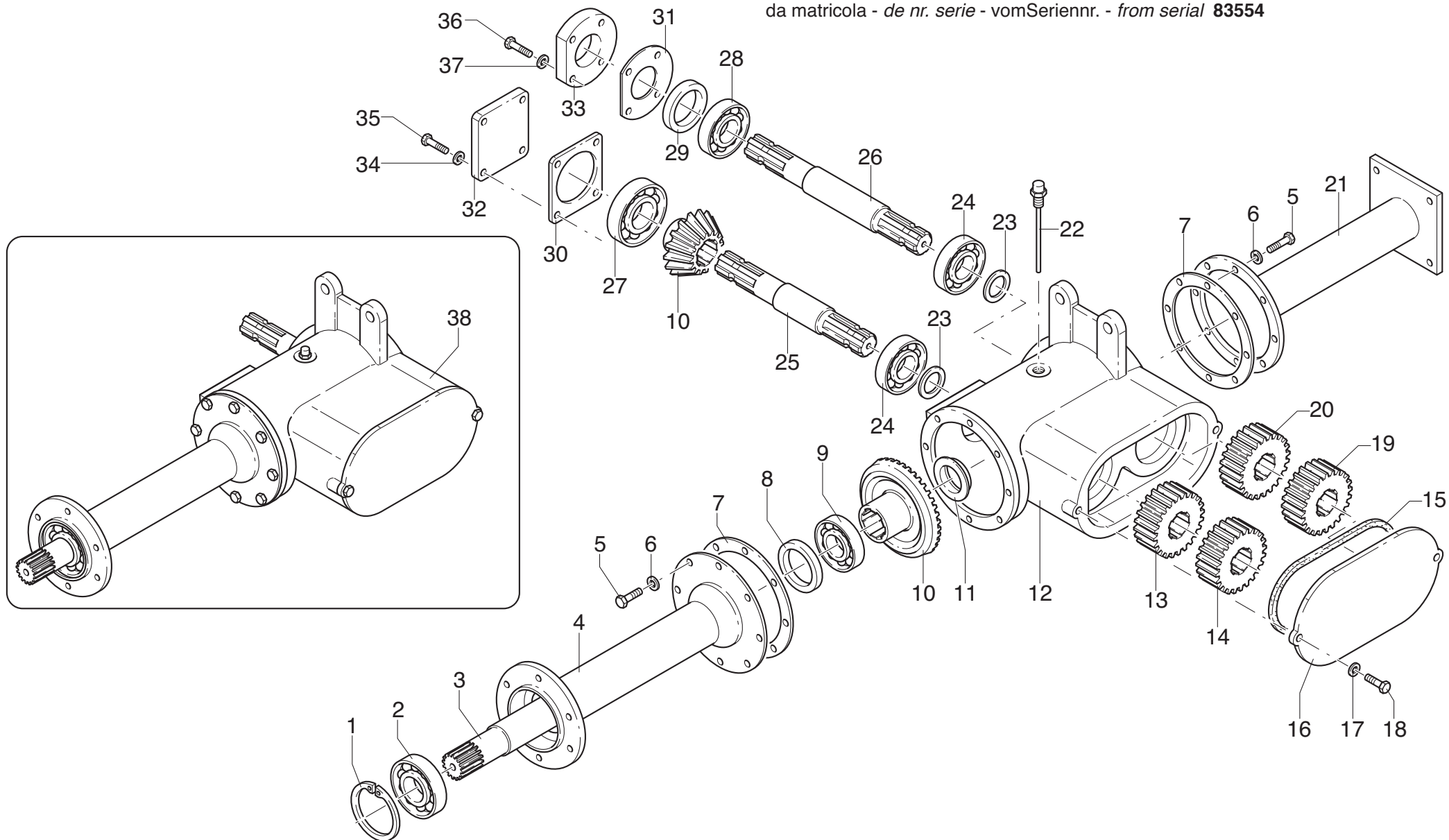


## MURATORI MZ9C - MZ9CR

## TAV. 4.1

POS.	N°	CODICE Q	DESCRIZIONE	DESIGNATION	BENENNUNG	DESCRIPTION	DESIGNAZIONE	Da matr.	Fino matr
								De nr. serie Vom Seriennr. From serial nr.	Jusqu'au nr. serie Bis Seriennr. Up to serial nr.
1	63001100	1	ANELLO ELASTICO	ARRETOIR	SPANNRING	SNAP-RING	Ø 100 I UNI 7437	83554	
2	67004500	1	CUSCINETTO	ROULEMENT	LAGER	BEARING	6309	83554	
3	31086500	1	SEMIASSE	DEMI-ESSIEU	ACHSWELLE	AXLE SHAFT	125-135	83554	
3	31086600	1	SEMIASSE	DEMI-ESSIEU	ACHSWELLE	AXLE SHAFT	145-155	83554	
3	31086700	1	SEMIASSE	DEMI-ESSIEU	ACHSWELLE	AXLE SHAFT	165	83554	
3	31086800	1	SEMIASSE	DEMI-ESSIEU	ACHSWELLE	AXLE SHAFT	185	83554	
3	31086900	1	SEMIASSE	DEMI-ESSIEU	ACHSWELLE	AXLE SHAFT	205	83554	
4	40260900	1	CANOTTO	TUBE	ROHR	TUBE	125-135	83554	
4	40261000	1	CANOTTO	TUBE	ROHR	TUBE	145-155	83554	
4	40261100	1	CANOTTO	TUBE	ROHR	TUBE	165	83554	
4	40261200	1	CANOTTO	TUBE	ROHR	TUBE	185	83554	
4	40261300	1	CANOTTO	TUBE	ROHR	TUBE	205	83554	
5	60028000		VITE	VIS	SCHRAUBE	SCREW	TE 10x1,25x30 UNI 5740	83554	118807
5	60028000		VITE	VIS	SCHRAUBE	SCREW	TE 10x1,25x30 UNI 5740	83554	109093
5	60028000		VITE	VIS	SCHRAUBE	SCREW	TE 10x1,25x30 UNI 5740	83554	105200
5	60028000		VITE	VIS	SCHRAUBE	SCREW	TE 10x1,25x30 UNI 5740	83554	104786
5	60028000		VITE	VIS	SCHRAUBE	SCREW	TE 10x1,25x30 UNI 5740	83554	104786
6	61001500		RONDELLA	RONDELLE	SCHEIBE	WASHER	Ø10 GROWER UNI 1751	83554	118807
6	61001500		RONDELLA	RONDELLE	SCHEIBE	WASHER	Ø10 GROWER UNI 1751	83554	109093
6	61001500		RONDELLA	RONDELLE	SCHEIBE	WASHER	Ø10 GROWER UNI 1751	83554	105200
6	61001500		RONDELLA	RONDELLE	SCHEIBE	WASHER	Ø10 GROWER UNI 1751	83554	104786
6	61001500		RONDELLA	RONDELLE	SCHEIBE	WASHER	Ø10 GROWER UNI 1751	83554	104786
7	80016000		GUARNIZIONE	GARNITURE	DICHTUNG	SEAL	125	83554	118807
7	80016000		GUARNIZIONE	GARNITURE	DICHTUNG	SEAL	145-155	83554	109093
7	80016000		GUARNIZIONE	GARNITURE	DICHTUNG	SEAL	165	83554	105200
7	80016000		GUARNIZIONE	GARNITURE	DICHTUNG	SEAL	185	83554	104786

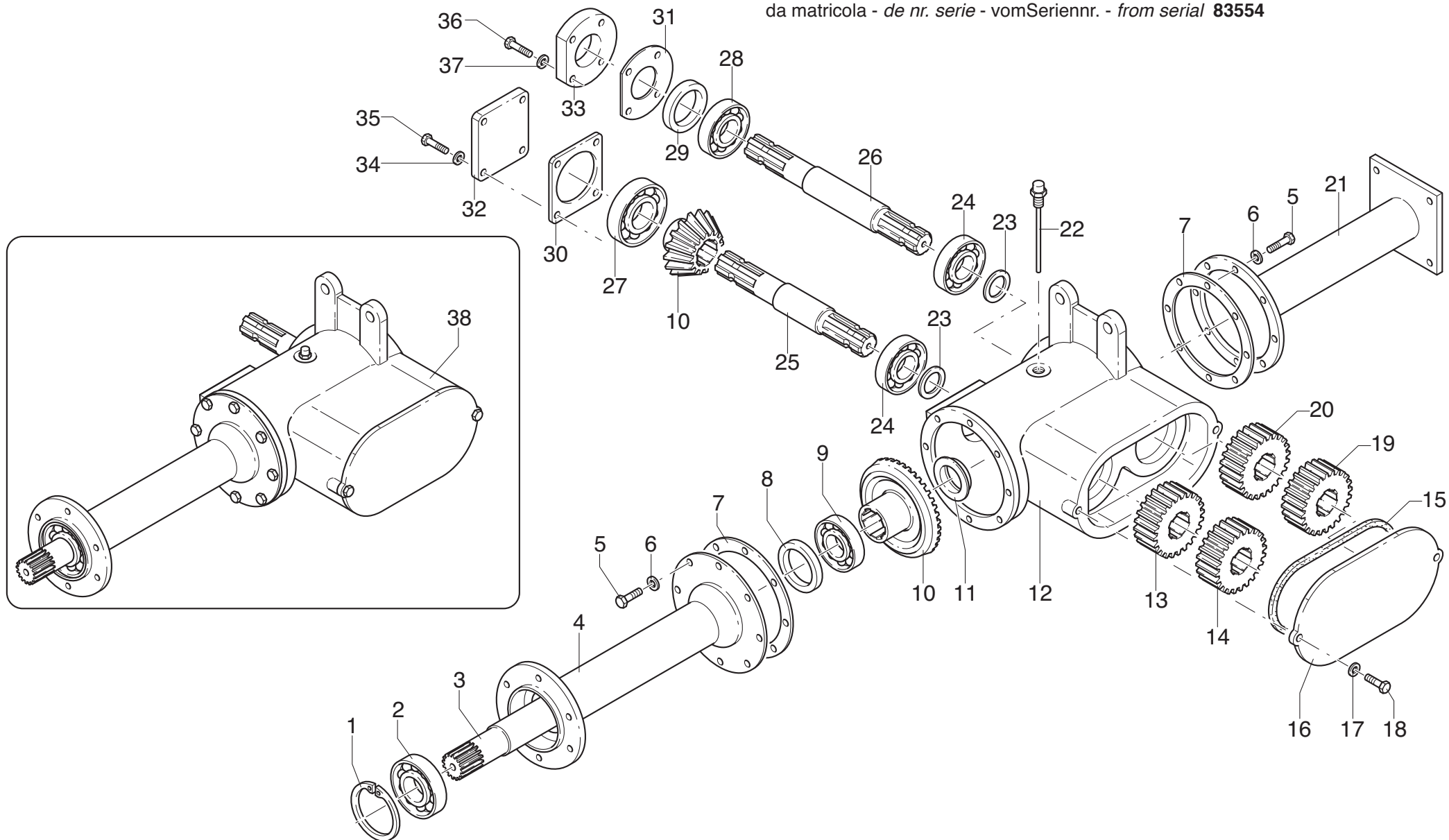
da matricola - de nr. serie - vom Seriennr. - from serial **83554**



**MURATORI MZ9C - MZ9CR**
**TAV. 4.1**

POS.	N° CODICE Q	DESCRIZIONE	DESIGNATION	BENENNUNG	DESCRIPTION	DESIGNAZIONE	Da matr.	Fino matr
							De nr. serie Vom Seriennr. From serial nr.	Jusqu'au nr. serie Bis Seriennr. Up to serial nr.
7	80016000	GUARNIZIONE	GARNITURE	DICHTUNG	SEAL	205	83554	104786
8	66020700 1	ANELLO TENUTA	JOINT D'ETANCHEITE	DICHTUNGSRING	JUNT RING	55x80x8	83554	
9	67011900 1	CUSCINETTO	ROULEMENT	LAGER	BEARING	6211	83554	
10	10044900 1	COPPIA CONICA	COUPLE CONIQUE	KEGELRADTRIEB.	BEVEL GEAR PAIR		83554	
11	39281100 1	COPERCHIO	COUVERCLE	DECKEL	COVER		83554	
12	01018500 1	SCATOLA	CARTER	GEHÄUSE	GEARBOX		83554	
13	31087200 1	INGRANAGGIO	PIGNON	ZAHNRAD	GEAR	Z 19	83554	
14	31087300 1	INGRANAGGIO	PIGNON	ZAHNRAD	GEAR	Z 20	83554	
15	80016300 1	GUARNIZIONE	GARNITURE	DICHTUNG	SEAL	125	83554	118807
15	80016300 1	GUARNIZIONE	GARNITURE	DICHTUNG	SEAL	145-155	83554	109093
15	80016300 1	GUARNIZIONE	GARNITURE	DICHTUNG	SEAL	165	83554	105200
15	80016300 1	GUARNIZIONE	GARNITURE	DICHTUNG	SEAL	185	83554	104786
15	80016300 1	GUARNIZIONE	GARNITURE	DICHTUNG	SEAL	205	83554	104786
16	03003100 1	COPERCHIO	COUVERCLE	DECKEL	COVER		83554	
17	61004900 2	RONDELLA	RONDELLE	SCHEIBE	WASHER	PIANA Ø10 UNI 6592	83554	
18	60040000 2	VITE	VIS	SCHRAUBE	SCREW	TE 10x1,25x30 UNI 5740	83554	
19	31087400 1	INGRANAGGIO	PIGNON	ZAHNRAD	GEAR	Z16	83554	
20	31087500 1	INGRANAGGIO	PIGNON	ZAHNRAD	GEAR	Z17	83554	
21	40258000 1	DOPPIO CANOTTO	DOUBLE TUBE	DOPPELTES ROHR	DOUBLE TUBE	125	83554	118807
21	40285400 1	DOPPIO CANOTTO	DOUBLE TUBE	DOPPELTES ROHR	DOUBLE TUBE	125	118808	
21	40258100 1	DOPPIO CANOTTO	DOUBLE TUBE	DOPPELTES ROHR	DOUBLE TUBE	135-145	83554	109093
21	40285500 1	DOPPIO CANOTTO	DOUBLE TUBE	DOPPELTES ROHR	DOUBLE TUBE	135-145	109094	
21	40258200 1	DOPPIO CANOTTO	DOUBLE TUBE	DOPPELTES ROHR	DOUBLE TUBE	155-165	83554	105200
21	40285600 1	DOPPIO CANOTTO	DOUBLE TUBE	DOPPELTES ROHR	DOUBLE TUBE	155-165	105201	
21	40258300 1	DOPPIO CANOTTO	DOUBLE TUBE	DOPPELTES ROHR	DOUBLE TUBE	185	83554	104786
21	40285700 1	DOPPIO CANOTTO	DOUBLE TUBE	DOPPELTES ROHR	DOUBLE TUBE	185	104787	

da matricola - de nr. serie - vom Seriennr. - from serial **83554**

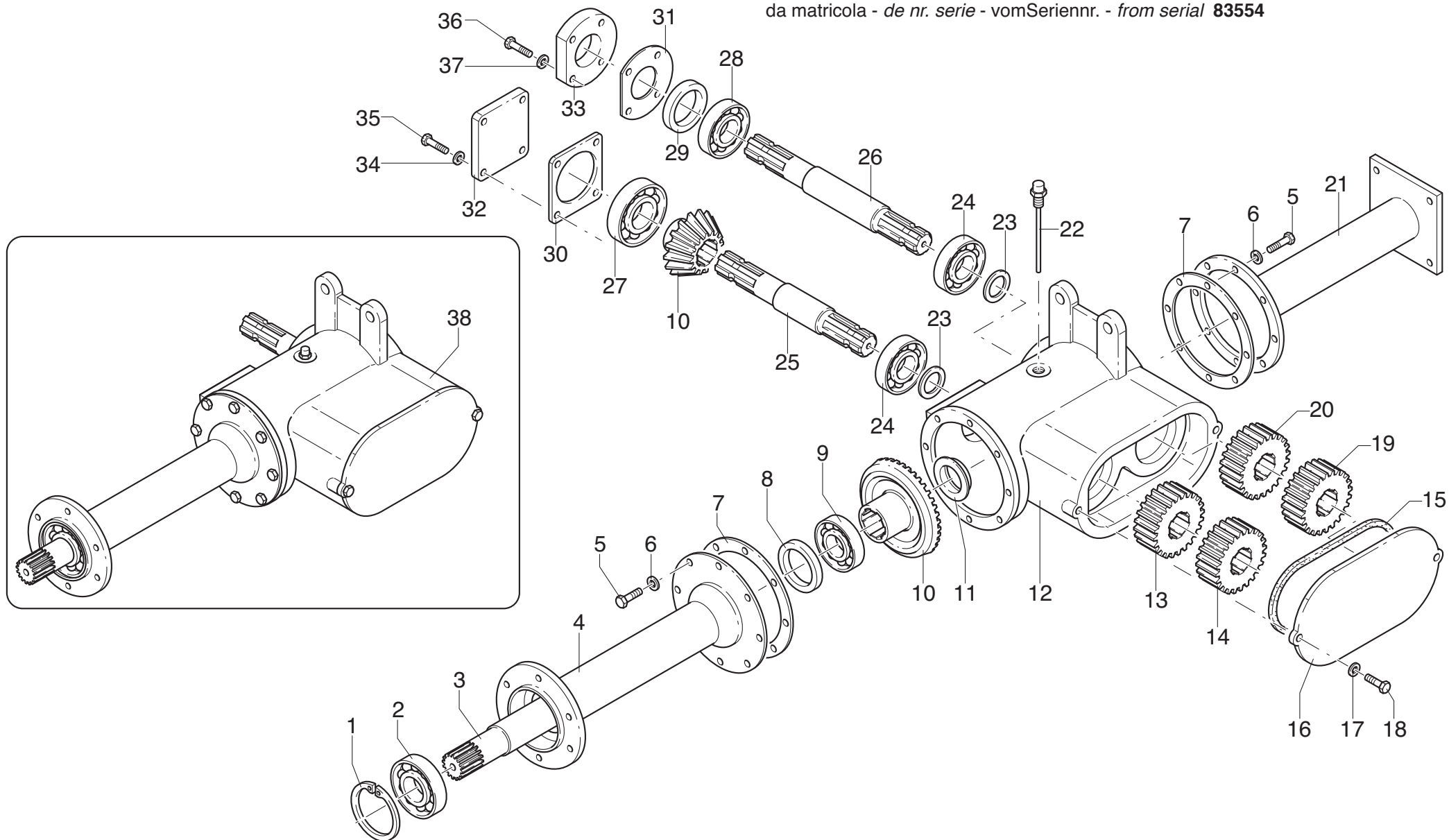


## MURATORI MZ9C - MZ9CR

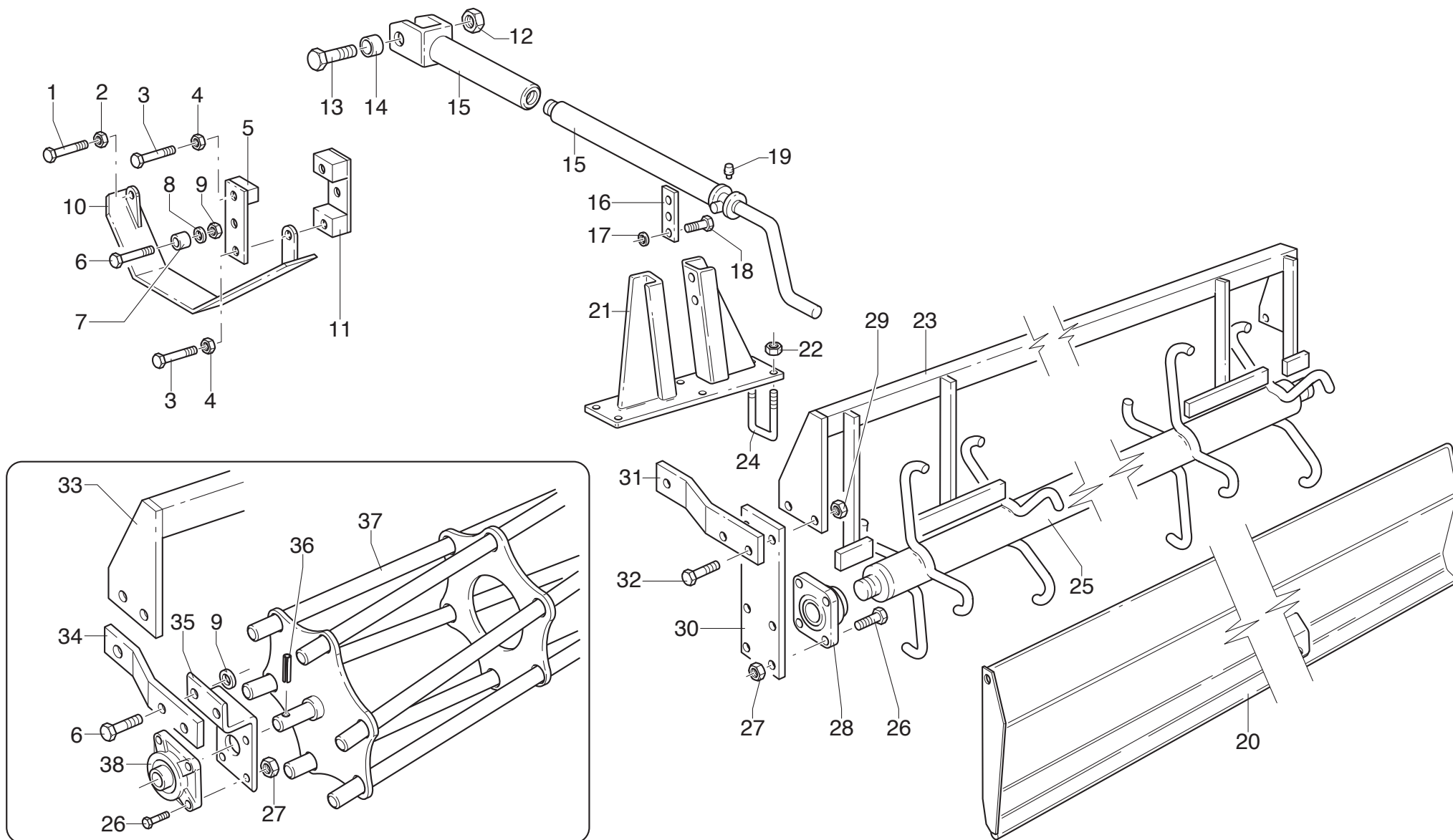
## TAV. 4.1

POS.	N°	CODICE	Q	DESCRIZIONE	DESIGNATION	BENENNUNG	DESCRIPTION	DESIGNAZIONE	Da matr.	Fino matr
									De nr. serie Vom Seriennr. From serial nr.	Jusqu'au nr. serie Bis Seriennr. Up to serial nr.
21	40258400	1		DOPPIO CANOTTO	DOUBLE TUBE	DOPPELTES ROHR	DOUBLE TUBE	205	83554	104786
21	40285800	1		DOPPIO CANOTTO	DOUBLE TUBE	DOPPELTES ROHR	DOUBLE TUBE	205	104787	
22	68094500	1		TAPPO	BOUCHON	STOPFEN	PLUG		83554	
23	32183100	2		DISTANZIALE	ENTRETOISE	DISTANZSTÜCK	SPACER		83554	
24	67005500	2		CUSCINETTO	ROULEMENT	LAGER	BEARING	32207	83554	
25	31087700	1		ALBERO	ARBRE	WELLE	SHAFT		83554	
26	31087600	1		ALBERO	ARBRE	WELLE	SHAFT		83554	
27	67009400	1		CUSCINETTO	ROULEMENT	LAGER	BEARING	30210	83554	
28	67000300	1		CUSCINETTO	ROULEMENT	LAGER	BEARING	30207	83554	
29	66012200	1		ANELLO TENUTA	JOINT D'ETANCHEITE	DICHTUNGSRING	JUNT RING	35x62x10	83554	
30	80016100	1		GUARNIZIONE	GARNITURE	DICHTUNG	SEAL	125	83554	118807
30	80016100	1		GUARNIZIONE	GARNITURE	DICHTUNG	SEAL	145-155	83554	109093
30	80016100	1		GUARNIZIONE	GARNITURE	DICHTUNG	SEAL	165	83554	105200
30	80016100	1		GUARNIZIONE	GARNITURE	DICHTUNG	SEAL	185	83554	104786
30	80016100	1		GUARNIZIONE	GARNITURE	DICHTUNG	SEAL	205	83554	104786
31	80016200	1		GUARNIZIONE	GARNITURE	DICHTUNG	SEAL	125	83554	118807
31	80016200	1		GUARNIZIONE	GARNITURE	DICHTUNG	SEAL	145-155	83554	109093
31	80016200	1		GUARNIZIONE	GARNITURE	DICHTUNG	SEAL	165	83554	105200
31	80016200	1		GUARNIZIONE	GARNITURE	DICHTUNG	SEAL	185	83554	104786
31	80016200	1		GUARNIZIONE	GARNITURE	DICHTUNG	SEAL	205	83554	104786
32	10045100	1		COPERCHIO	COUVERCLE	DECKEL	COVER		83554	
33	10045000	1		COPERCHIO	COUVERCLE	DECKEL	COVER		83554	
34	61001500	4		RONDELLA	RONDELLE	SCHEIBE	WASHER	Ø10 GROWER UNI 1715	83554	
35	60028000	4		VITE	VIS	SCHRAUBE	SCREW	TE 10x1,25x25UNI 5740	83554	
36	60040000	4		VITE	VIS	SCHRAUBE	SCREW	TE 10x1,25x30 UNI 5740	83554	
37	61004900	4		RONDELLA	RONDELLE	SCHEIBE	WASHER	PIANA Ø10 UNI 6592	83554	

da matricola - de nr. serie - vom Seriennr. - from serial **83554**

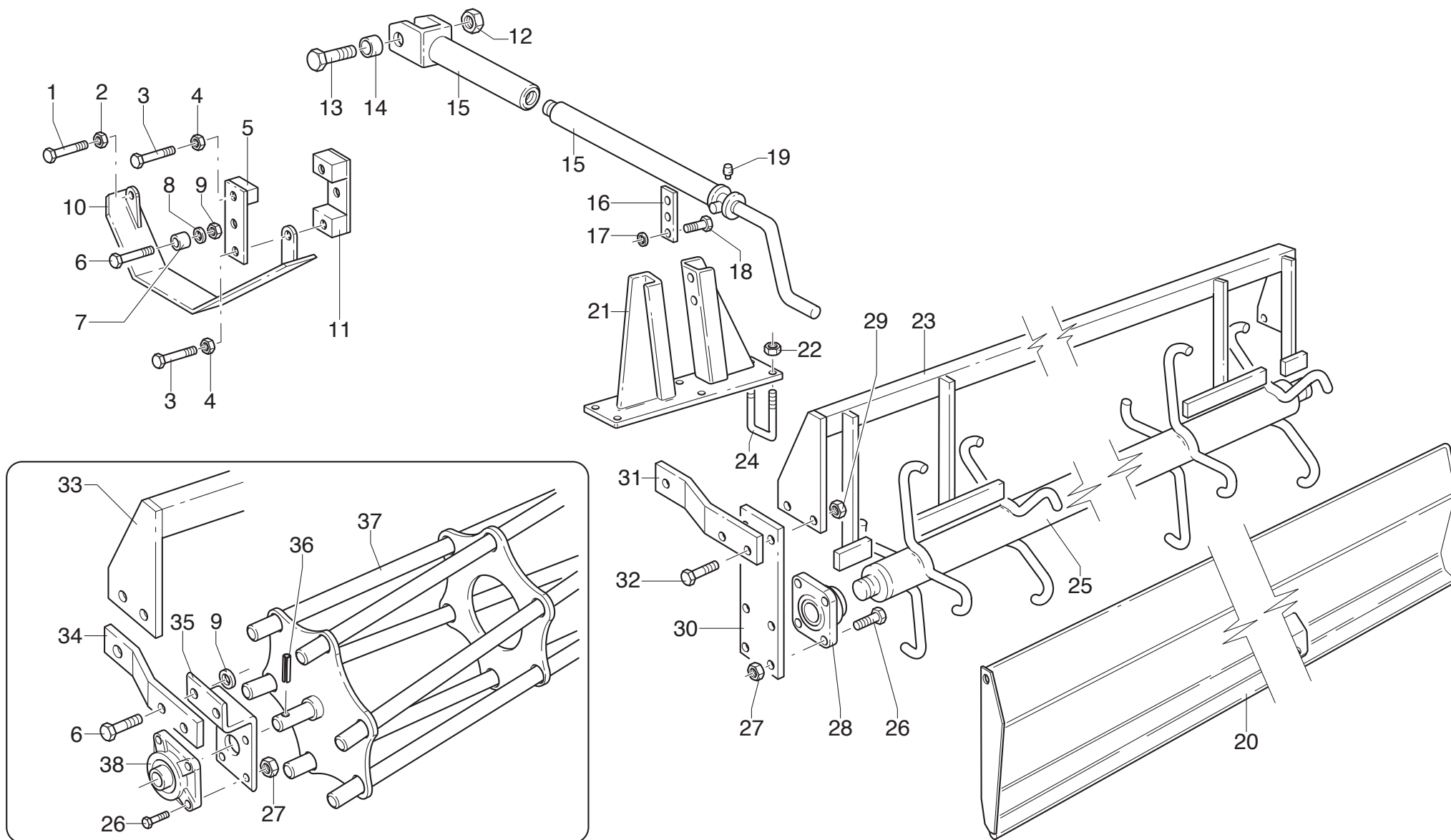






**MURATORI MZ9C - MZ9CR**
**TAV. 5.0**

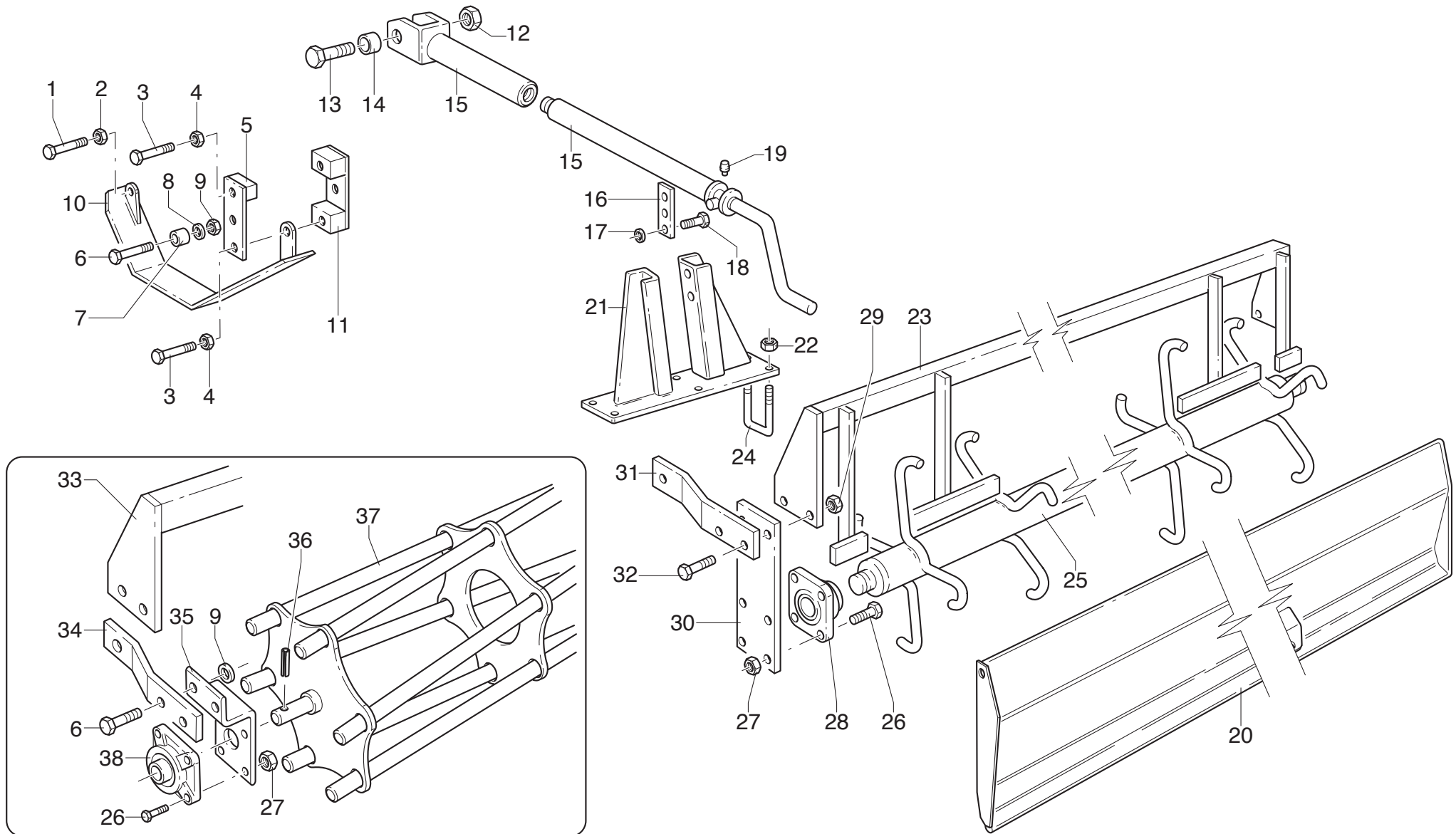
POS.	N°	CODICE Q	DESCRIZIONE	DESIGNATION	BENENNUNG	DESCRIPTION	DESIGNAZIONE	Da matr.	Fino matr
								De nr. serie Vom Seriennr. From serial nr.	Jusqu'au nr. serie Bis Seriennr. Up to serial nr.
1	60023200	1	VITE	VIS	SCHRAUBE	SCREW	TE 14x35 UNI 5739 8.8 ZNT		
2	62010800	1	DADO	ECROU	MUTTER	NUT	M 14x2 AUTOBLOCC.		
3	60023300	4	VITE	VIS	SCHRAUBE	SCREW	TE 14x60 UNI 5737		
4	62010800	4	DADO	ECROU	MUTTER	NUT	M 14x2 AUTOBLOCC.		
5	40070601	1	MENSOLA SX	CONSOLE (G)	KONSOLE (LINKS)	BRACKET (LH)			
6	60027200	2	VITE	VIS	SCHRAUBE	SCREW	TE 16x70 UNI 5737		
7	32024600	2	BOCCOLA	DOUILLE	BÜCHSE	BUSHING			
8	61006500	2	RONDELLA	RONDELLE	SCHEIBE	WASHER	PIANA Ø 16 UNI 6592		
9	62011000	2	DADO	ECROU	MUTTER	NUT	M 16x2 AUTOBLOCC.		
10	40225100	1	PROTEZIONE	PROTECTION	SCHUTZ	GUARD			
11	40028301	1	MENSOLA DX	CONSOLE (D)	KONSOLE (RECHTS)	BRACKET (RH)			
12	62011000	1	DADO	ECROU	MUTTER	NUT	M 16x2 AUTOBLOCC.		
13	60020000	1	VITE	VIS	SCHRAUBE	SCREW	TE 16x80 UNI 5739		
14	32182300	2	DISTANZIALE	ENTRETOISE	DISTANZSTÜCK	SPACER			
15	45123000	1	VITE	VIS	SCHRAUBE	SCREW			
16	30192900	2	RITEGNO	FIXAGE	BEFESTIGUNG	CLAMP			
17	62010400	4	DADO	ECROU	MUTTER	NUT	M 10x1,5 AUTOBLOCC.		
18	60021300	4	VITE	VIS	SCHRAUBE	SCREW	TE 10x30 UNI 5739 8.8 ZNT		
19	64000200	1	INGRASSATORE	GRAISSEUR	SCHMIERNIPPEL	GREASE FITTING	M 6x1		
20	41015200	1	COFANO	CAPOT	SCHUTZHAUBE	HOOD	165		
20	41015300	1	COFANO	CAPOT	SCHUTZHAUBE	HOOD	185		
20	41081900	1	COFANO	CAPOT	SCHUTZHAUBE	HOOD	205		
21	40243300	1	TORRETTA	TOURELLE	OBERWAGEN	TURRET			
22	62010400	6	DADO	ECROU	MUTTER	NUT	M 10x1,5 AUTOBLOCC.		
23	40172700	1	TELAIO POSTERIORE	CHASSIS ARRIERE	HINTERER RAHMEN	REAR MAIN FRAME	125		
23	40172800	1	TELAIO POSTERIORE	CHASSIS ARRIERE	HINTERER RAHMEN	REAR MAIN FRAME	145		



## MURATORI MZ9C - MZ9CR

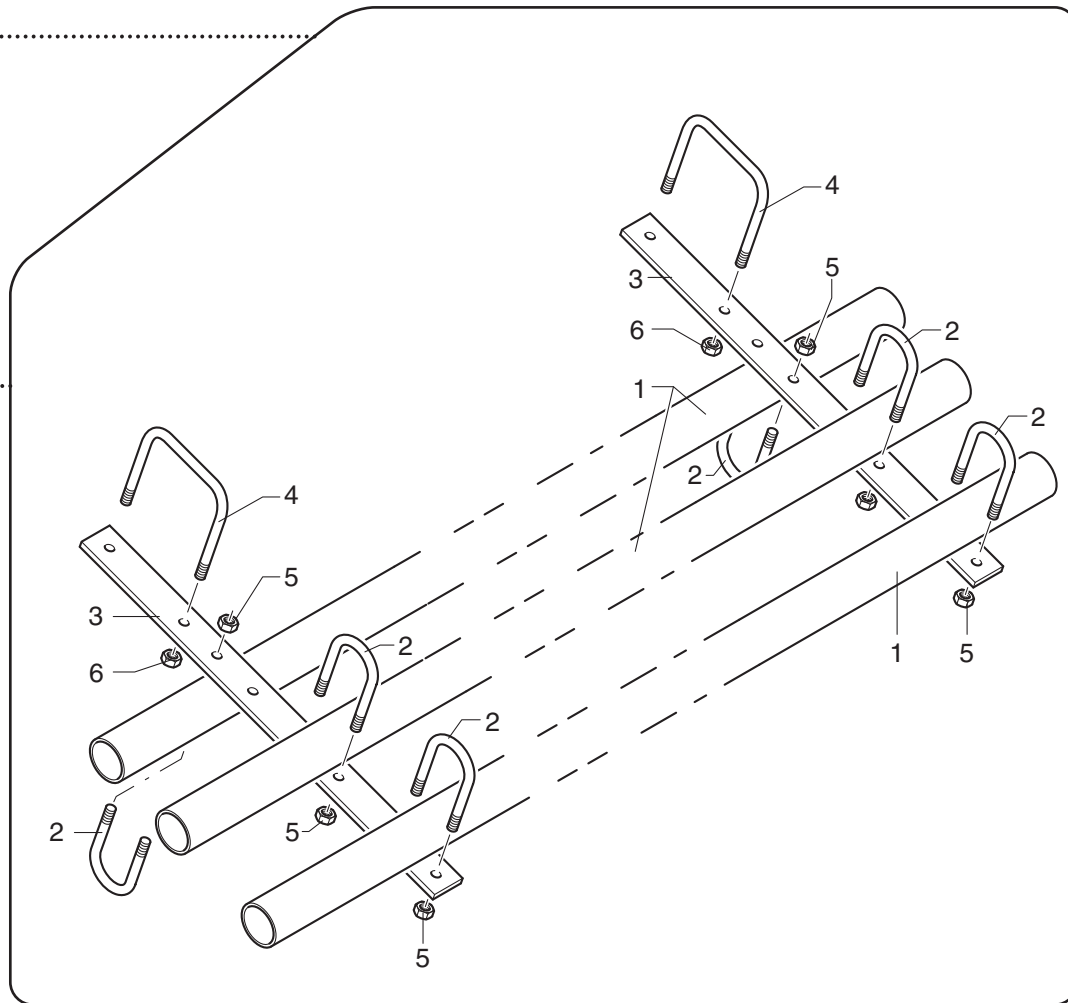
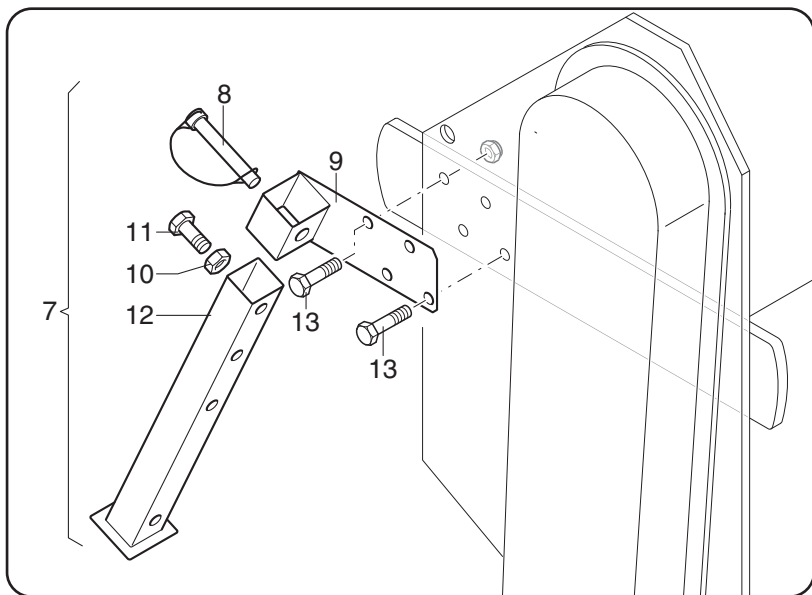
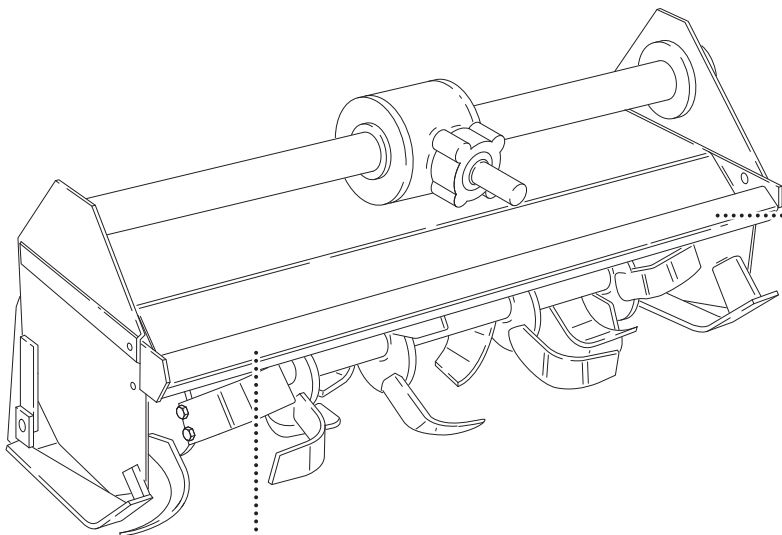
TAV. 5.0

POS.	N°	CODICE	Q	DESCRIZIONE	DESIGNATION	BENENNUNG	DESCRIPTION	DESIGNAZIONE	Da matr.	Fino matr
									De nr. serie Vom Seriennr. From serial nr.	Jusqu'au nr. serie Bis Seriennr. Up to serial nr.
23	40173100	1		TELAIO POSTERIORE	CHASSIS ARRIERE	HINTERER RAHMEN	REAR MAIN FRAME	165		
23	40173200	1		TELAIO POSTERIORE	CHASSIS ARRIERE	HINTERER RAHMEN	REAR MAIN FRAME	185		
23	40173300	1		TELAIO POSTERIORE	CHASSIS ARRIERE	HINTERER RAHMEN	REAR MAIN FRAME	205		
24	38017300	3		CAVALLOTTO	ARRETOIR	KLEMMSTÜCK	UBOLT			
25	42057000	1		RULLO PUNTONI	ROULEAU A POINTES	SPITZENWALZE	SPIKED ROLLER	165		
25	42057100	1		RULLO PUNTONI	ROULEAU A POINTES	SPITZENWALZE	SPIKED ROLLER	185		
25	42057200	1		RULLO PUNTONI	ROULEAU A POINTES	SPITZENWALZE	SPIKED ROLLER	205		
26	60031400	8		VITE	VIS	SCHRAUBE	SCREW	TE 14x45 UNI 5739		
27	62010800	8		DADO	ECROU	MUTTER	NUT	M 14x2 AUTOBLOCC.		
28	67009800	2		SUPPORTO	SUPPORT	TRÄGER	SUPPORT	UCF 207		
29	62010800	4		DADO	ECROU	MUTTER	NUT	M 14x2 AUTOBLOCC.		
30	30136600	2		STAFFA	BRIDE	BÜGEL	BRACKET			
31	30137301	2		BRACCIO	BRAS	ARM	ARM	125-145-185		
31	30136701	2		BRACCIO	BRAS	ARM	ARM	165		
32	60023300	4		VITE	VIS	SCHRAUBE	SCREW	TE 14x60 UNI 5737		
33	41100900	1		TELAIO POSTERIORE	CHASSIS ARRIERE	HINTERER RAHMEN	REAR MAIN FRAME	165		
33	41101000	1		TELAIO POSTERIORE	CHASSIS ARRIERE	HINTERER RAHMEN	REAR MAIN FRAME	185		
33	41099800	1		TELAIO POSTERIORE	CHASSIS ARRIERE	HINTERER RAHMEN	REAR MAIN FRAME	205		
34	30136702	2		BRACCIO	BRAS	ARM	ARM	165		
34	30137001	2		BRACCIO	BRAS	ARM	ARM	185		
34	30136901	2		BRACCIO	BRAS	ARM	ARM	205		
35	30123600	2		STAFFA	BRIDE	BÜGEL	BRACKET			
36	64001200	2		SPINA ELASTICA	GOUPILLE ELASTIQUE	SPANNSTIFT	ELASTIC PIN	8x50 UNI 6873		
37	42057700	1		RULLO GABBIA	ROULEAU CAGE	STABWALZE	CAGE ROLLER	165		
37	42057800	1		RULLO GABBIA	ROULEAU CAGE	STABWALZE	CAGE ROLLER	185		
37	42057900	1		RULLO GABBIA	ROULEAU CAGE	STABWALZE	CAGE ROLLER	205		



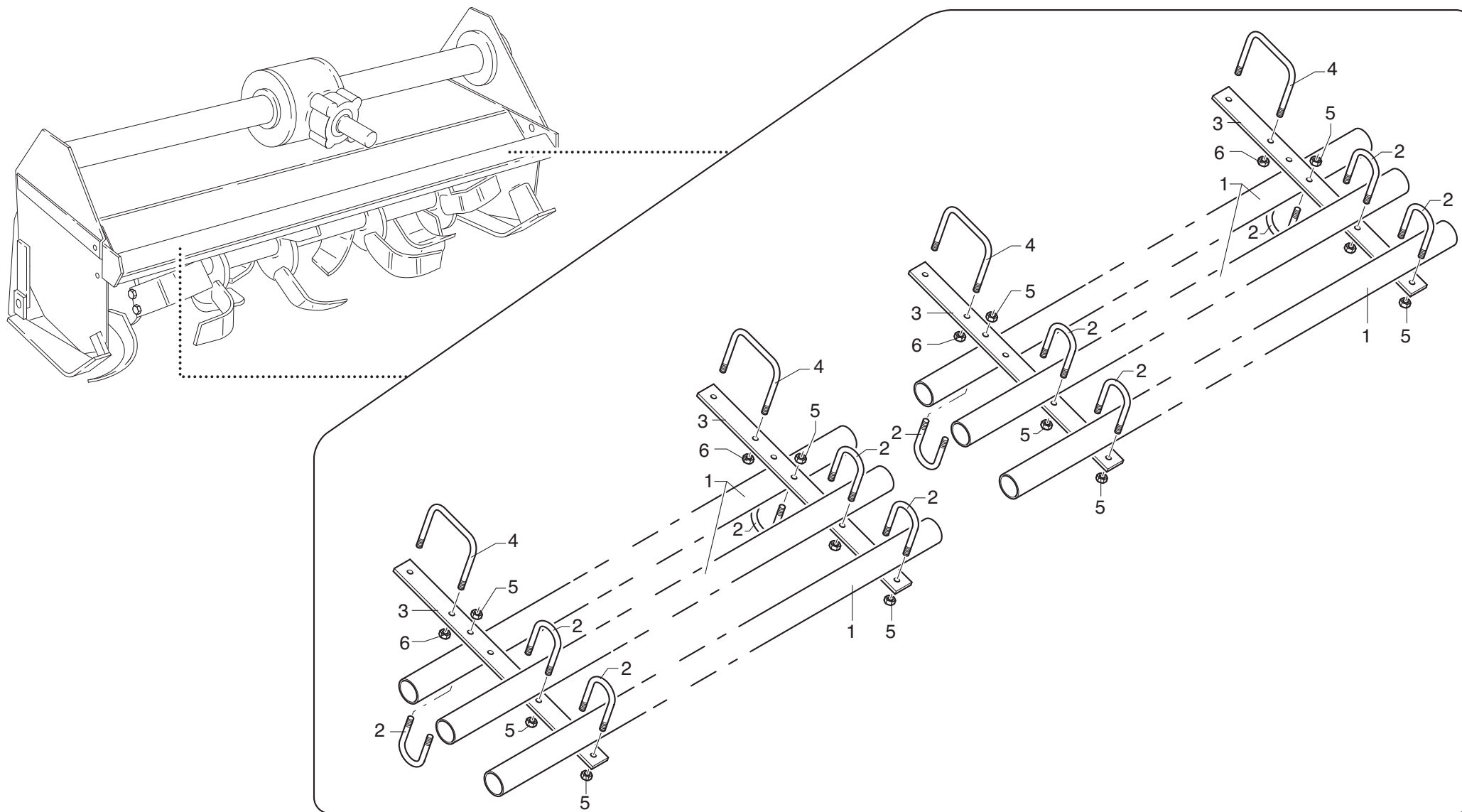


solo per - seulement pour - nur für - only for 115-125-135-145-165-185



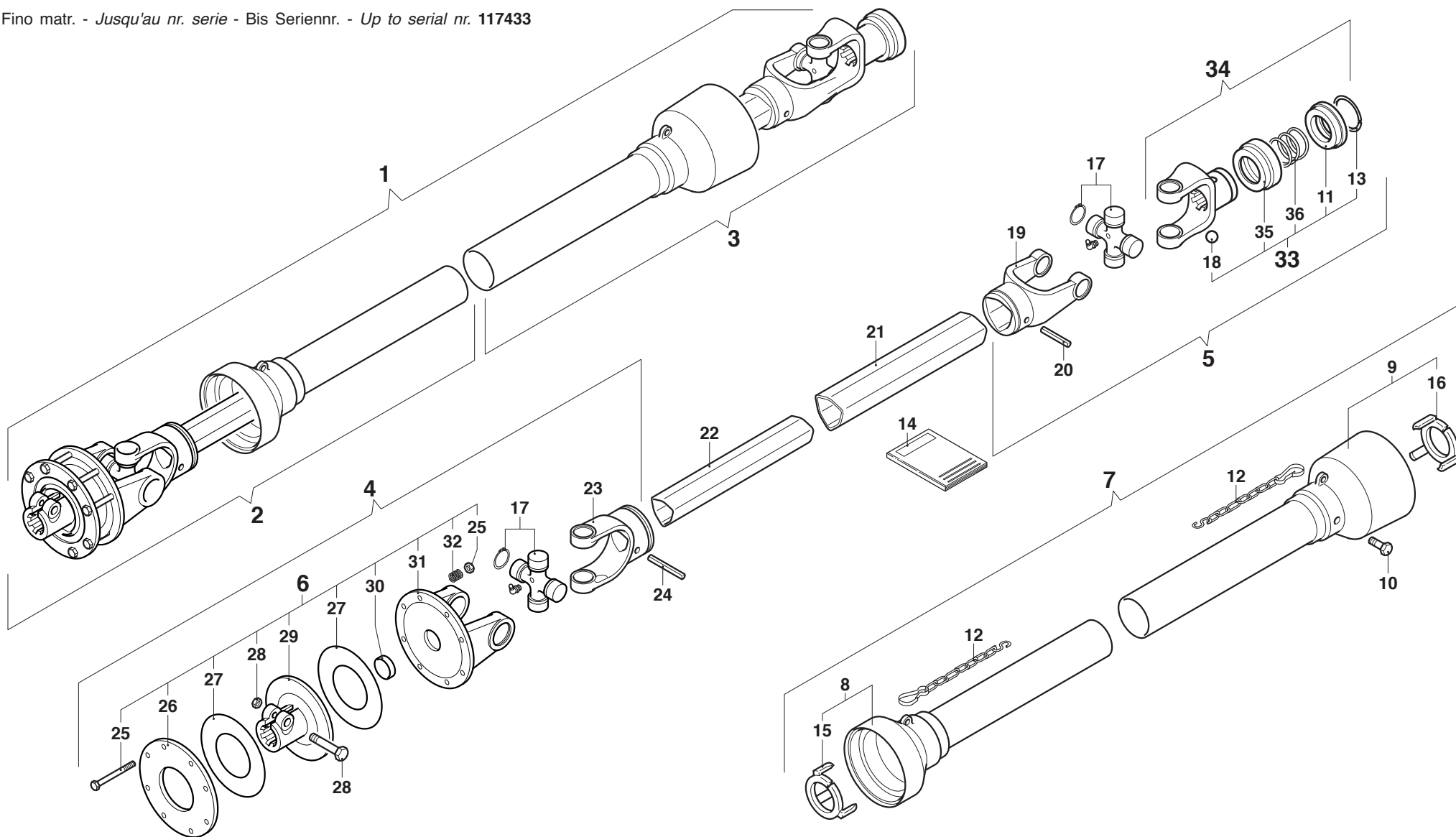


solo per - seulement pour - nur für - only for 205





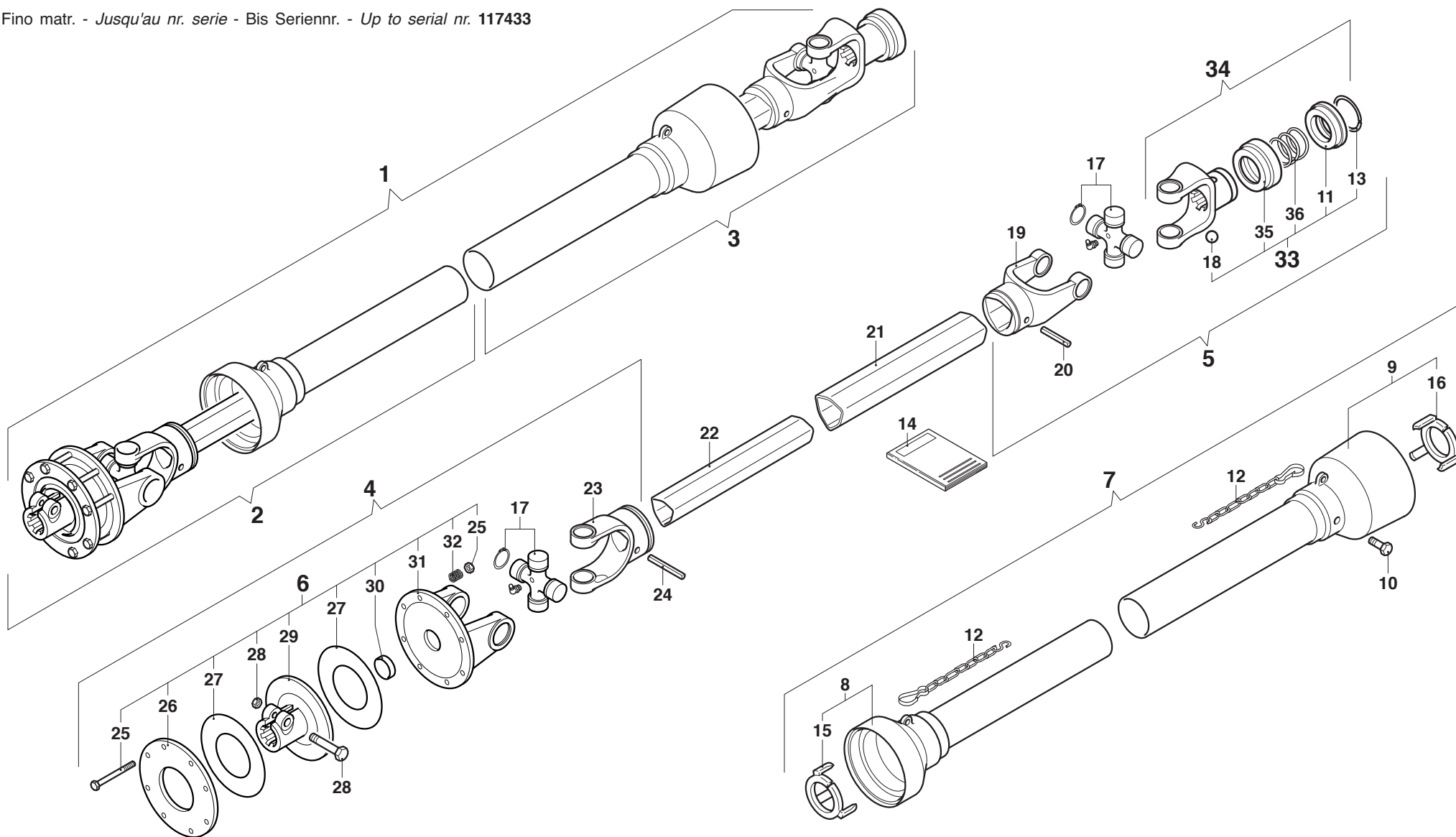
Fino matr. - Jusqu'au nr. serie - Bis Seriennr. - Up to serial nr. 117433



**MURATORI MZ9 - MZ9C - MZ9R - MZ9CR**
**TAV. 7.0**

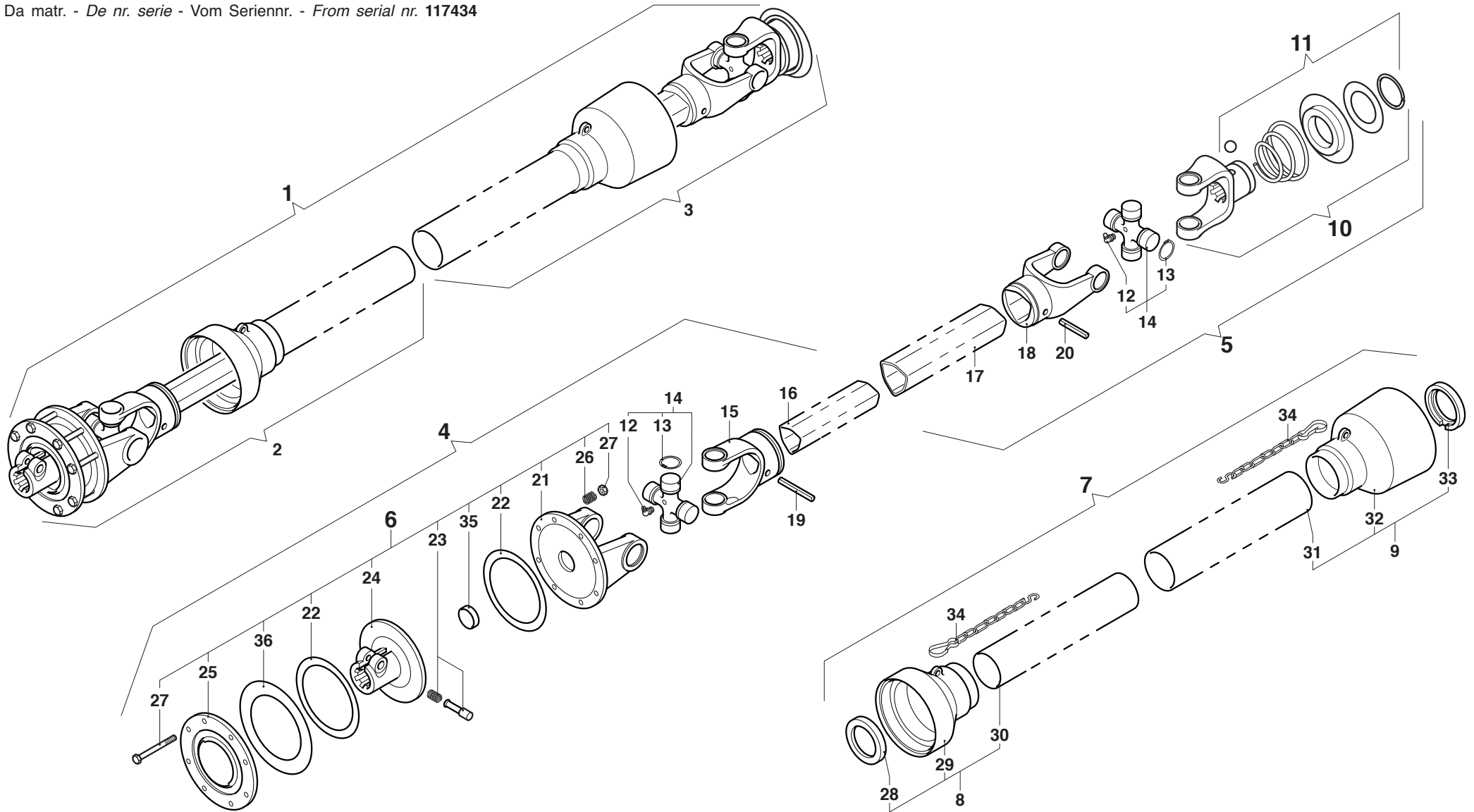
POS.	N° CODICE Q	DESCRIZIONE	DESIGNATION	BENENNUNG	DESCRIPTION	DESIGNAZIONE	Da matr.	Fino matr.
							De nr. serie Vom Seriennr. From serial nr.	Jusqu'au nr. serie Bis Seriennr. Up to serial nr.
1	AE5085FF1USA 1	ALBERO CARDANICO COMPLETO	ARBRE A JOINTS DE CARDAN	KARDANWELLE	PTO SHAFT		117433	
2	12345013710 1	SEMIALBERO INTERNO	DEMI-ARBRE INTERIEUR	INNENHALBWELLE	INTERNAL HALF SHAFT		117433	
3	12345014410 1	SEMIALBERO ESTERNO	DEMI-ARBRE EXTERIEUR	AUSSENHALBWELLE	EXTERNAL HALF SHAFT		117433	
4	12102557010 1	SEMIALBERO INTERNO	DEMI-ARBRE INTERIEUR	INNENHALBWELLE	INTERNAL HALF SHAFT		117433	
5	12102564510 1	SEMIALBERO ESTERNO	DEMI-ARBRE EXTERIEUR	AUSSENHALBWELLE	EXTERNAL HALF SHAFT		117433	
6	146251001 1	FRIZIONE	EMBAYAGE	KUPPLUNG	CLUTCH		117433	
7	1422503267520 1	PROTEZIONE	PROTECTION	SCHUTZ	GUARD		117433	
8	1422512637520 1	PROTEZIONE INTERNA	PROTECTION INTERIEURE	INNENSCHUTZ	INTERNAL GUARD		117433	
9	1422511537520 1	PROTEZIONE ESTERNA	PROTECTION EXTERIEURE	AUSSENSCHUTZ	EXTERNAL GUARD		117433	
10	190000019 6	VITE	VIS	SCHRAUBE	SCREW		117433	
11	151016486 1	MANICOTTO	MANCHON	MITNEHMER	SLEEVE		117433	
12	180016636 2	CATENA	CHAINE	KETTE	CHAIN		117433	
13	190000451 1	ANELLO	BAGUE	RING	RING		117433	
14	190000371 1	MANUALE ISTRUZIONI	MANUEL D'UTILISATION ET D'ENTRETIEN	BETRIEBS- UND WARTUNGSANLEITUNG	USE AND MAINTENANCE MANUAL		117433	
15	180015008 1	GHIERA	FRETTE	NUTMUTTER	RING NUT		117433	
16	180015009 1	GHIERA	FRETTE	NUTMUTTER	RING NUT		117433	
17	180015130 2	CROCIERA	CROISILLON	KREUZSTÜCK	SPIDER		117433	
18	190000078 3	SFERA	BILLE	KUGEL	BALL		117433	
19	151015011 1	FORCELLA	FOURCHE	GABEL	YOKE		117433	
20	190000016 1	SPINA	GOUPILLE	STIFT	PIN		117433	
21	1521502080710 1	TUBO ESTERNO	TUBE EXTERIEUR	AUSSENROHR	EXTERNAL TUBE		117433	
22	153150108 1	TUBO INTERNO	TUBE INTERIEUR	INNENROHR	INTERNAL TUBE		117433	
23	151015012 1	FORCELLA	FOURCHE	GABEL	YOKE		117433	
24	190000394 1	SPINA	GOUPILLE	STIFT	PIN		117433	
25	165000501 8	BULLONE	BOULON	BOLZEN	BOLT		117433	
26	180015021 1	DISCO	DISQUE	SCHEIBE	DISC		117433	

Fino matr. - Jusqu'au nr. serie - Bis Seriennr. - Up to serial nr. 117433





Da matr. - De nr. serie - Vom Seriennr. - From serial nr. 117434

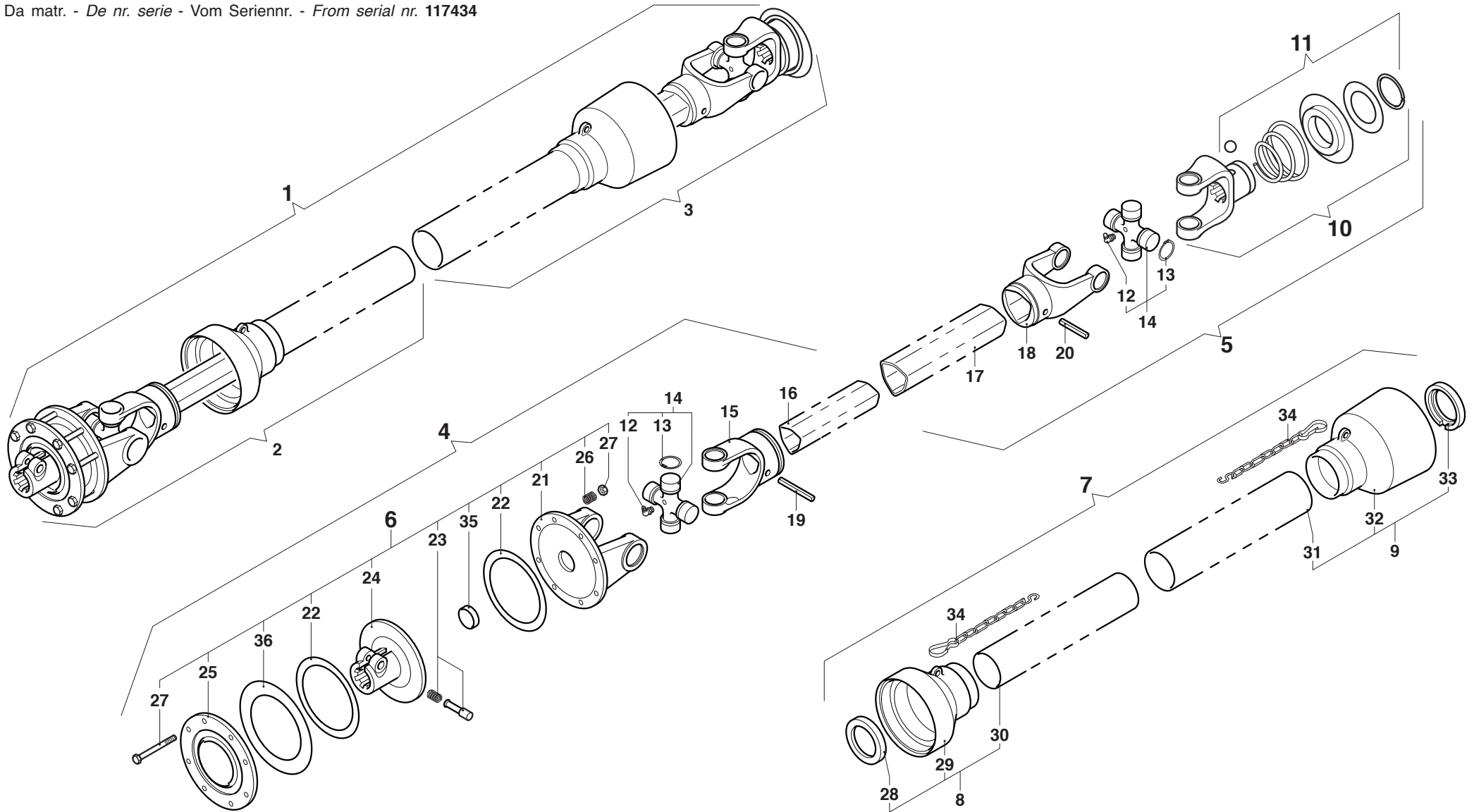


## MURATORI MZ9 - MZ9C - MZ9R - MZ9CR

## TAV. 8.0

POS.	N° CODICE Q	DESCRIZIONE	DESIGNATION	BENENNUNG	DESCRIPTION	DESIGNAZIONE	Da matr.	Fino matr.
							De nr. serie Vom Seriennr. From serial nr.	Jusqu'au nr. serie Bis Seriennr. Up to serial nr.
1	AB5085FF1DO 1	ALBERO CARDANICO COMPLETO	ARBRE A JOINTS DE CARDAN	KARDANWELLE	PTO SHAFT		117434	
2	B50851243 1	SEMIALBERO INTERNO	DEMI-ARBRE INTERIEUR	INNENHALBWELLE	INTERNAL HALF SHAFT		117434	
3	B50852560 1	SEMIALBERO ESTERNO	DEMI-ARBRE EXTERIEUR	AUSSENHALBWELLE	EXTERNAL HALF SHAFT		117434	
4	B5085B1243 1	SEMIALBERO INTERNO	DEMI-ARBRE INTERIEUR	INNENHALBWELLE	INTERNAL HALF SHAFT		117434	
5	B5085B2S60 1	SEMIALBERO ESTERNO	DEMI-ARBRE EXTERIEUR	AUSSENHALBWELLE	EXTERNAL HALF SHAFT		117434	
6	086105 1	FRIZIONE	EMBAYAGE	KUPPLUNG	CLUTCH		117434	
7	083B05085SC 1	PROTEZIONE	PROTECTION	SCHUTZ	GUARD		117434	
8	083B050851C 1	PROTEZIONE INTERNA	PROTECTION INTERIEURE	INNENSCHUTZ	INTERNAL GUARD		117434	
9	083B050852 1	PROTEZIONE ESTERNA	PROTECTION EXTERIEURE	AUSSENSCHUTZ	EXTERNAL GUARD		117434	
10	0800503S60 1	FORCELLA	FOURCHE	GABEL	YOKE		117434	
11	0435000300 1	KIT COLLARE	KIT COLLIER	RINGSATZ	COLLAR KIT		117434	
12	09840081002 2	INGRASSATORE	GRAISSEUR	SCHMIERNIPPEL	GREASE FITTING		117434	
13	09802030 8	ANELLO ELASTICO	ARRETOIR	SPANNRING	SNAP-RING		117434	
14	08205 2	CROCIERA	CROISILLON	KREUZSTÜCK	SPIDER		117434	
15	08005011 1	FORCELLA	FOURCHE	GABEL	YOKE		117434	
16	09881454100 1	TUBO INTERNO	TUBE INTERIEUR	INNENROHR	INTERNAL TUBE		117434	
17	09881523100 1	TUBO ESTERNO	TUBE EXTERIEUR	AUSSENROHR	EXTERNAL TUBE		117434	
18	08005021 1	FORCELLA	FOURCHE	GABEL	YOKE		117434	
19	098700865 1	SPINA ELASTICA	GOUPILLE ELASTIQUE	SPANNSTIFT	ELASTIC PIN		117434	
20	098700870 1	SPINA ELASTICA	GOUPILLE ELASTIQUE	SPANNSTIFT	ELASTIC PIN		117434	
21	086910105 1	FORCELLA	FOURCHE	GABEL	YOKE		117434	
22	09833140 2	DISCO	DISQUE	SCHEIBE	DISC		117434	
23	0986014075 1	PULSANTE	BOUTON	DRUCKKNOPF	PUSH BOTTON		117434	
24	0869107A60 1	MOZZO	MOYEU	NABE	HUB		117434	
25	869112 1	DISCO	DISQUE	SCHEIBE	DISC		117434	
26	9845236035 8	MOLLA	RESSORT	FEDER	SPRING		117434	

Da matr. - De nr. serie - Vom Seriennr. - From serial nr. 117434











**MURATORI S.p.A.**

Via Pavarello, 21 - 41051 Castelnuovo Rangone (MO) Italy - Tel. 059.5330611 Fax 059.537259

**[www.muratoriequip.it](http://www.muratoriequip.it)** *[info@muratoriequip.it](mailto:info@muratoriequip.it)*

**Capitale sociale Euro 480.000 interamente versato**

**Registro Imprese di Modena**

**Codice fiscale e numero d'iscrizione: 00708860366**