



MURATORI

**TIPO-TYPE-TYP
MZ9SIFTI
MZ9SIVTI**

CATALOGO RICAMBI
Catalogue Pièces Detachées
Ersatzteilkatalog
Spare Parts Catalogue
Catálogo Recambios

EDIZIONE 06/2018

Per ordinare parti di ricambio specificare:

- tipo e matricola della macchina (aposti sulla macchina o sui documenti di acquisto);
- numero del riferimento del pezzo nel disegno (Pos.), numero della tavola (Tav.) e numero di codice

N.B.: le indicazioni destro o sinistro vengono date guardando la macchina da dietro.

Pour les commandes de pièces de rechange veuillez spécifier:

- *type et numéro de serie de la machine (indiqués sur la machine et sur le bon d'achat);*
- *numéro de référence du pièce sur le plan (Pos.), numéro du plan (Tav.) et numéro de code (codice)*

N.B.: *les indications droite ou gauche sont données en regardant la machine par derrière.*

Zum Bestellen von Ersatzteilen folgendes angeben:

- Typ und Serien-Nr. der Maschine (zu finden auf der Maschine oder der Einkaufspapieren);
- Bezug-Nr. des Ersatzteils auf der Zeichnung (Pos.), Zeichnungsnummer (Tav.) und Kodenummer (codice)

N.B.: die Angaben rechts und links verstehen sich so, dass man hinter der Maschine steht.

When ordering spare parts specify:

- *machine type and serial number (found on the machine or on the purchasing documents);*
- *reference number of the part on the relative drawing (Pos.), number of the drawing (Tav.) and part number (codice)*

N.B.: *right-hand or left-hand indications are made by viewing the machine from the rear.*

TAV. 1.0 1/2
GRUPPO TELAIO
ENSEMBLE CHASSIS
SATZ FÜR RAHMEN
KIT FOR FRAME

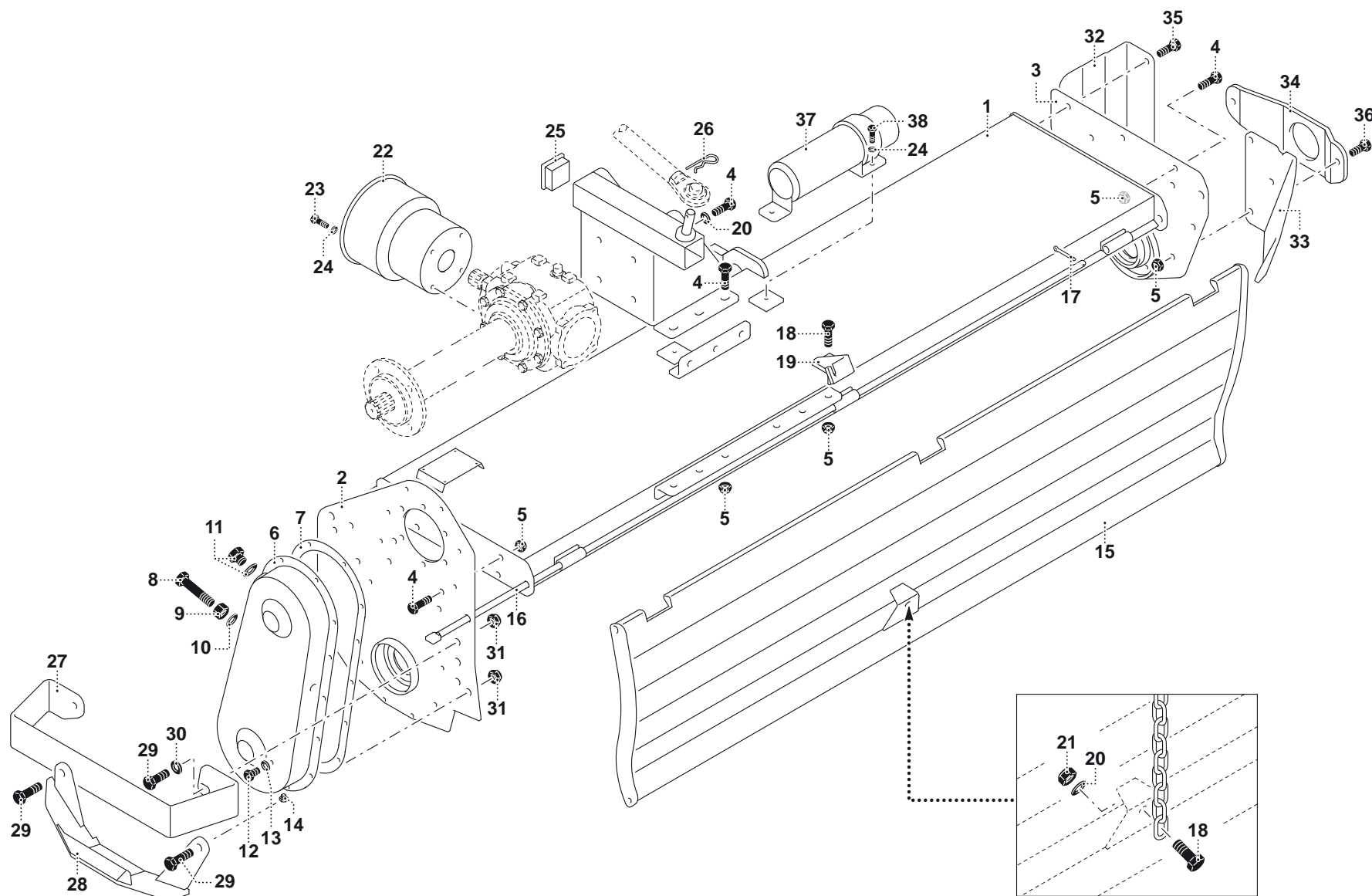
TAV. 1.0 2/2
GRUPPO TELAIO
ENSEMBLE CHASSIS
SATZ FÜR RAHMEN
KIT FOR FRAME

TAV. 2.0
TRASMISSIONE A INGRANAGGI
TRANSMISSION LAT. PAR ENGRENAGES
SEITL. ANTRIEB DURCH ZAHNRÄDER
SIDE GEAR TRANSMISSION

TAV. 3.0
GRUPPO RULLO ROTORE
ENSEMBLE ROTOR
SATZ FÜR ROTOR
KIT FOR ROTOR

TAV. 4.0
GRUPPO RIDUTTORE A 1 VELOCITA'
ENS. BOITIER MONOVITESSE
SATZ FÜR EINGANGGETRIEBE
KIT FOR ONE-SPEED GEAR BOX

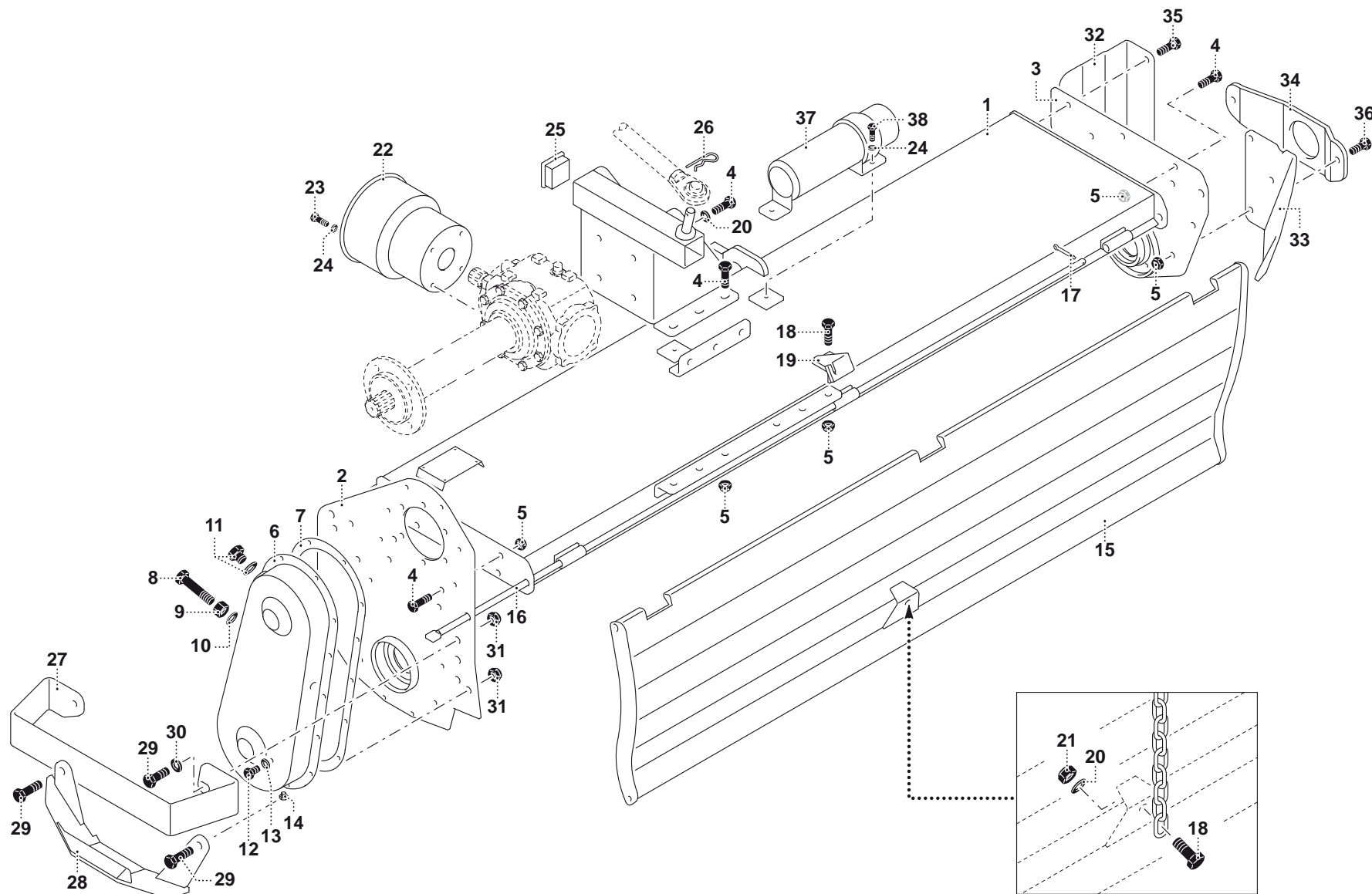
TAV. 5.0
ALBERO CARDANICO COMPLETO
ARBRE A JOINTS DE CARDAN
KARDANWELLE
PTO SHAFT



MURATORI MZ9SIFTI - MZ9SIVTI

TAV. 1.0 1/2

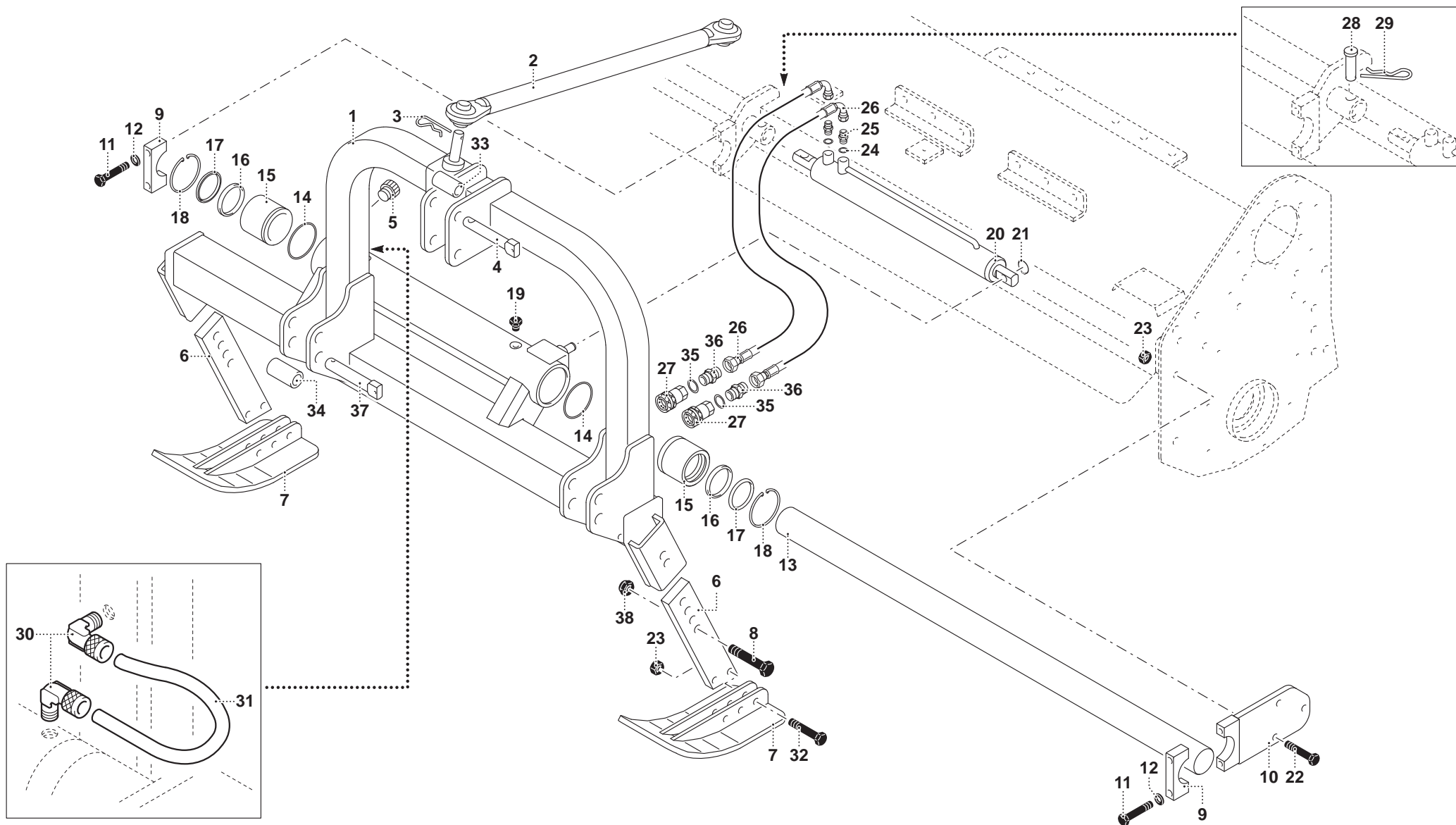
POS.	N°	CODICE Q	DESCRIZIONE	DESIGNATION	BENENNUNG	DESCRIPTION	DESIGNAZIONE	Da matr.	Fino matr
								De nr. serie Vom Seriennr. From serial nr.	Jusqu'au nr. serie Bis Seriennr. Up to serial nr.
1	41133400	1	TELAIO	CHASSIS	RAHMEN	FRAME	MZ9SIFTI 135 - MZ9SIVTI 135		
1	41133500	1	TELAIO	CHASSIS	RAHMEN	FRAME	MZ9SIFTI 145 - MZ9SIVTI 145		
1	41133600	1	TELAIO	CHASSIS	RAHMEN	FRAME	MZ9SIFTI 165 - MZ9SIVTI 165		
1	41133700	1	TELAIO	CHASSIS	RAHMEN	FRAME	MZ9SIFTI 185 - MZ9SIVTI 185		
1	41133800	1	TELAIO	CHASSIS	RAHMEN	FRAME	MZ9SIFTI 205 - MZ9SIVTI 205		
2	40338000	1	PIASTRA CARTER	PLAQUE	SEITENWAND	SIDE FRAME			
3	40334700	1	FIANCO DX	FLANC (D)	SEITENWAND (R)	SIDE FRAME (RH)			
4	60023000	6	VITE	VIS	SCHRAUBE	SCREW	TE 12x30 UNI 5739 ZNT		
5	62010600	6	DADO	ECROU	MUTTER	NUT	M12 AUTOBLOCC.		
6	40016901	1	COPERCHIO	COUVERCLE	DECKEL	COVER			
7	80005700	1	GUARNIZIONE	GARNITURE	DICHTUNG	SEAL			
8	60042200	1	VITE	VIS	SCHRAUBE	SCREW	TE 16x120 UNI 5739 ZNT		
9	62000900	1	DADO	ECROU	MUTTER	NUT	M16 UNI 5587		
10	61007300	1	RONDELLA	RONDELLE	SCHEIBE	WASHER	RAME Ø16		
11	68000500	1	TAPPO	BOUCHON	STOPFEN	PLUG			
12	60001100	1	VITE	VIS	SCHRAUBE	SCREW	10x10 UNI 5739		
13	61000800	1	RONDELLA	RONDELLE	SCHEIBE	WASHER	PIANA Ø10 ALLUMINIO		
14	68008700	1	TAPPO	BOUCHON	STOPFEN	PLUG			
15	41133900	1	COFANO	CAPOT	SCHUTZHAUBE	HOOD	MZ9SIFTI 135 - MZ9SIVTI 135		
15	41134000	1	COFANO	CAPOT	SCHUTZHAUBE	HOOD	MZ9SIFTI 145 - MZ9SIVTI 145		
15	41134100	1	COFANO	CAPOT	SCHUTZHAUBE	HOOD	MZ9SIFTI 165 - MZ9SIVTI 165		
15	41134200	1	COFANO	CAPOT	SCHUTZHAUBE	HOOD	MZ9SIFTI 185 - MZ9SIVTI 185		
15	41134300	1	COFANO	CAPOT	SCHUTZHAUBE	HOOD	MZ9SIFTI 205 - MZ9SIVTI 205		
16	31055000	1	ASTA	TIGE	STANGE	ROD	MZ9SIFTI 135 - MZ9SIVTI 135		
16	31055100	1	ASTA	TIGE	STANGE	ROD	MZ9SIFTI 145 - MZ9SIVTI 145		
16	31055200	1	ASTA	TIGE	STANGE	ROD	MZ9SIFTI 165 - MZ9SIVTI 165		



MURATORI MZ9SIFTI - MZ9SIVTI

TAV. 1.0 1/2

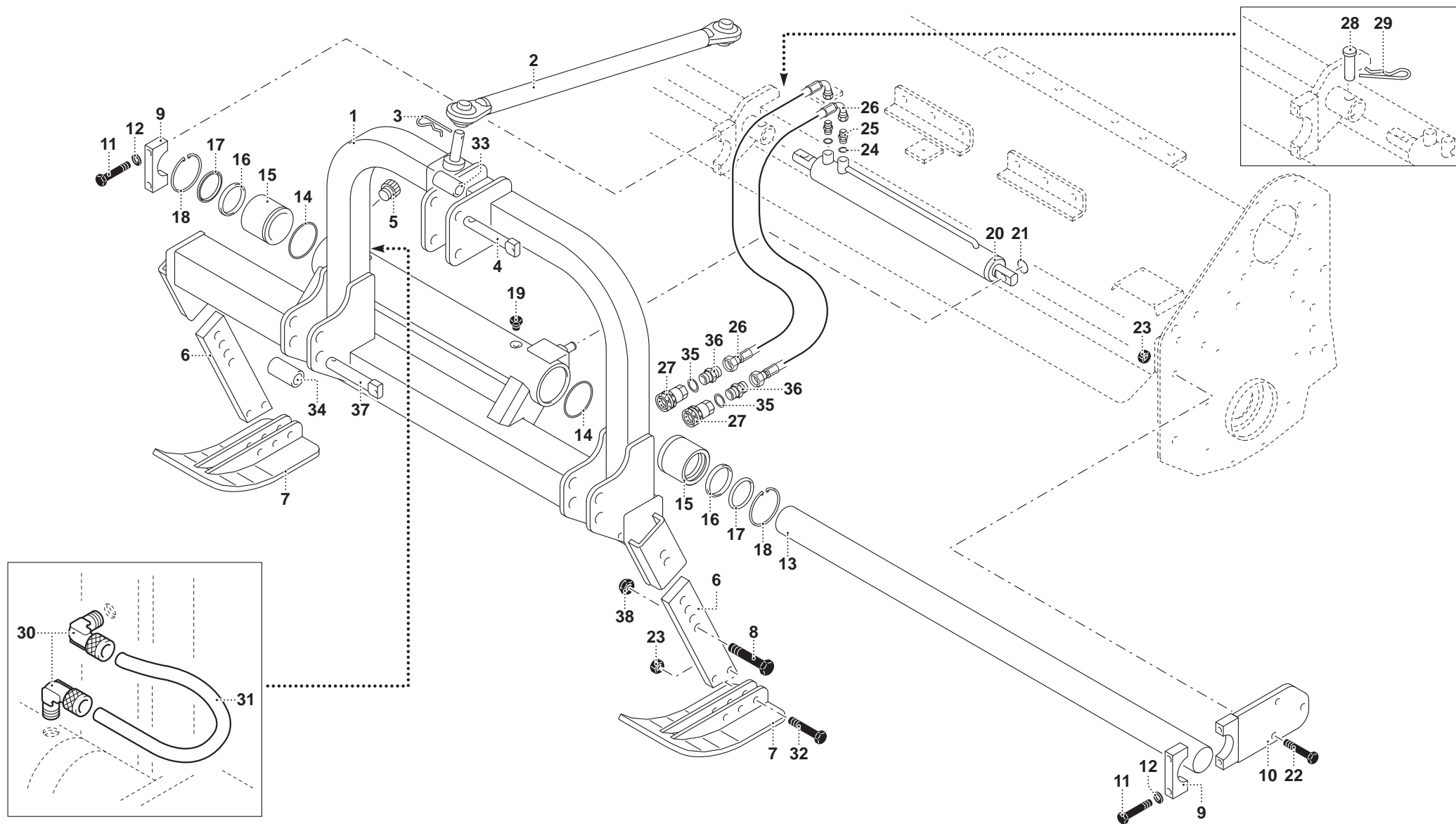
POS.	N°	CODICE Q	DESCRIZIONE	DESIGNATION	BENENNUNG	DESCRIPTION	DESIGNAZIONE	Da matr.	Fino matr
								De nr. serie Vom Seriennr. From serial nr.	Jusqu'au nr. serie Bis Seriennr. Up to serial nr.
16	31055300	1	ASTA	TIGE	STANGE	ROD	MZ9SIFTI 185 - MZ9SIVTI 185		
16	31055400	1	ASTA	TIGE	STANGE	ROD	MZ9SIFTI 205 - MZ9SIVTI 205		
17	64000600	1	COPIGLIA	COUPILLE	SPLINT	COTTER PIN	Ø4x30		
18	60020400	1	VITE	VIS	SCHRAUBE	SCREW	TE 12x25 UNI 5739 ZNT		
19	40069300	1	AGGANCI	CROCHET	HAKEN	HOOK			
20	61005000	1	RONDELLA	RONDELLE	SCHEIBE	WASHER	PIANA Ø12 UNI 6592 ZNT		
21	62007100	1	DADO	ECROU	MUTTER	NUT	M12 AUTOBLOCC. UNI 5588		
22	68077000	1	PROTEZIONE	PROTECTION	SCHUTZ	GUARD			
23	60015100	2	VITE	VIS	SCHRAUBE	SCREW	TE 8x16 UNI 5739 ZNT		
24	61006200	2	RONDELLA	RONDELLE	SCHEIBE	WASHER	PIANA Ø9 ZNT FASCIA LARGA		
25	68135200	2	TAPPO	BOUCHON	STOPFEN	PLUG			
26	64000300	1	COPIGLIA	COUPILLE	SPLINT	COTTER PIN	A R Ø4		
27	39365300	1	PROTEZIONE SX	PROTECTION (G)	SCHUTZ (L)	GUARD (LH)			
28	40330805	1	PARAURTI	PARE-CHOCS	STOSS-STANGE	BUMPER			
29	60026700	1	VITE	VIS	SCHRAUBE	SCREW	TE 14x30 UNI 5739 ZNT		
30	61006600	1	RONDELLA	RONDELLE	SCHEIBE	WASHER	PIANA Ø14 UNI 6592 ZNT		
31	62010800	1	DADO	ECROU	MUTTER	NUT	M14 AUTOBLOCC.		
32	39364000	1	PROTEZIONE	PROTECTION	SCHUTZ	GUARD	ANT. DX		
33	39366900	1	PROTEZIONE	PROTECTION	SCHUTZ	GUARD	POST. DX		
34	39364300	1	PROTEZIONE DX	PROTECTION (D)	SCHUTZ (R)	GUARD (RH)			
35	60021200	1	VITE	VIS	SCHRAUBE	SCREW	12x35 UNI 5739 ZNT		
36	60028200	1	VITE	VIS	SCHRAUBE	SCREW	12x40 UNI 5739 ZNT		
37	45167900	1	PORTADOCUMENTI	PORTE-DOCUMENTS	AKTENTASCHEN	DOCUMENT HOLDER			
38	60026900	2	VITE	VIS	SCHRAUBE	SCREW	TE 8x25 UNI 5739 ZNT		

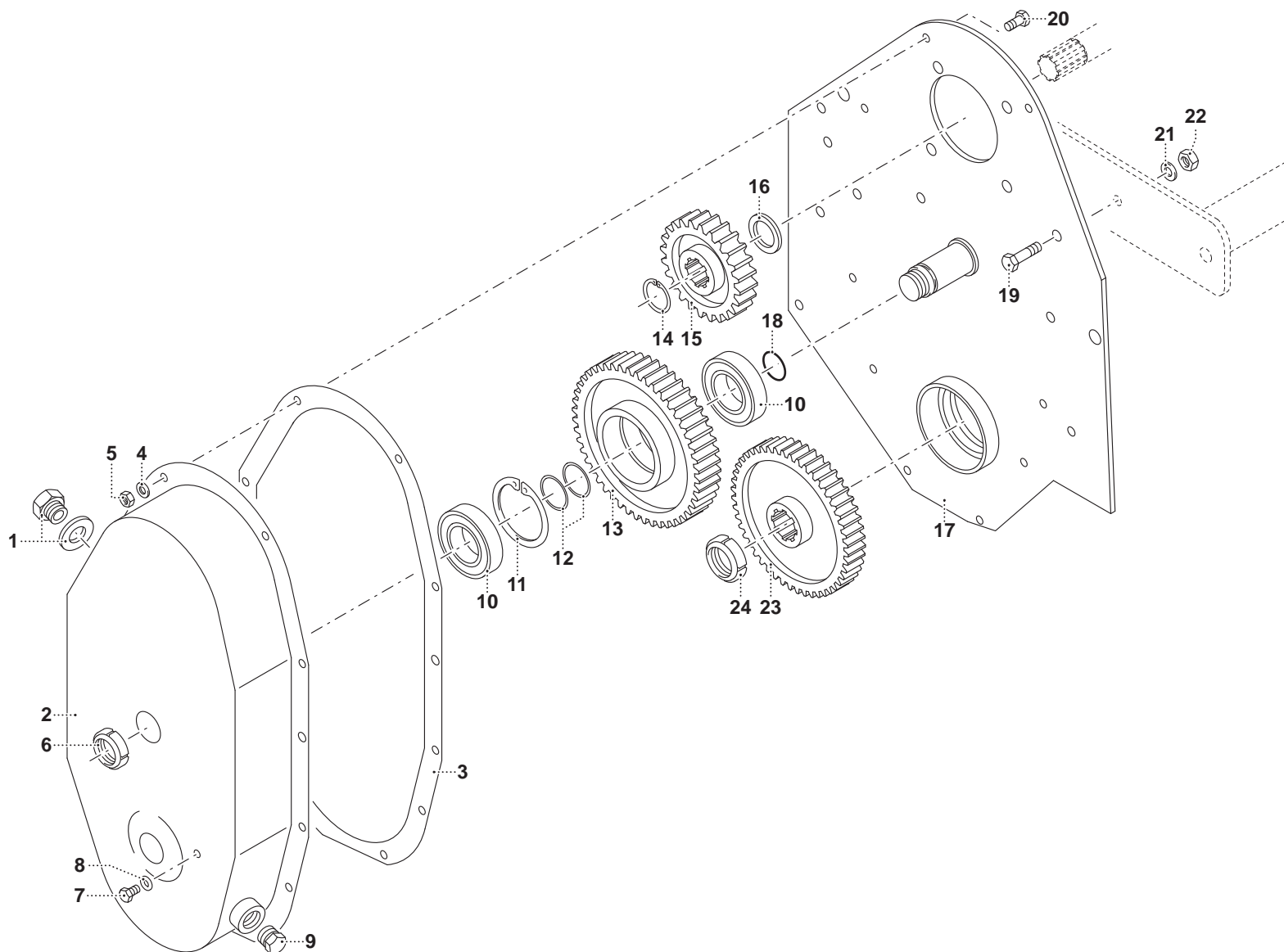


MURATORI MZ9SIFTI - MZ9SIVTI

TAV. 1.0 2/2

POS.	N°	CODICE Q	DESCRIZIONE	DESIGNATION	BENENNUNG	DESCRIPTION	DESIGNAZIONE	Da matr.	Fino matr
								De nr. serie Vom Seriennr. From serial nr.	Jusqu'au nr. serie Bis Seriennr. Up to serial nr.
1	40334900	1	TELAIO	CHASSIS	RAHMEN	FRAME	MZ9SIFTI 135 - 205		
1	40335200	1	TELAIO	CHASSIS	RAHMEN	FRAME	MX9SIVTI 135 - 205		
2	40335000	1	TIRANTE	TIRANT	STANGE	TIEROD			
3	64000300	1	COPIGLIA	COUPILLE	SPLINT	COTTER PIN	A R Ø4		
4	68062000	1	PERNO	PIVOT	BOLZEN	PIN			
5	68008700	1	TAPPO	BOUCHON	STOPFEN	PLUG	3/8"G		
6	30217300	2	SUPPORTO	SUPPORT	HALTERUNG	SUPPORT			
7	40335400	2	SLITTA	PATIN	STUTZTKUFE	SKID			
8	60027100	2	VITE	VIS	SCHRAUBE	SCREW	TE 16x60 UNI 5737 ZNT		
9	39364900	2	RITEGNO	FIXAGE	BEFESTIGUNG	CLAMP			
10	40335100	1	MENSOLA SX	CONSOLE (G)	KONSOLE (L)	BRACKET (LH)			
11	60024400	4	VITE	VIS	SCHRAUBE	SCREW	TE 12x70 UNI 5737 ZNT		
12	61011300	4	RONDELLA	RONDELLE	SCHEIBE	WASHER	Ø12 NORD - LOCK		
13	38031400	1	STELO	TIGE	KOLBENSTANGE	ROD			
14	66020800	2	GUARNIZIONE	GARNITURE	DICHTUNG	SEAL	OR 3275		
15	32204700	2	BRONZINA	COUSSINET EN BRONZE	BROZELAGER	BRASS BUSHING			
16	66015600	2	GUARNIZIONE	GARNITURE	DICHTUNG	SEAL	B 255216/1		
17	66013000	2	GUARNIZIONE	GARNITURE	DICHTUNG	SEAL	WRM 216248		
18	63004900	2	ANELLO ELASTICO	ARRETOIR	SPANNRING	SNAP-RING	Ø75 I		
19	68053400	2	TAPPO	BOUCHON	STOPFEN	PLUG	M10x1		
20	68136900	1	CILINDRO	CYLINDRE	ZYLINDER	CYLINDER			
21	63002100	1	ANELLO ELASTICO	ARRETOIR	SPANNRING	SNAP-RING	Ø15 E		
22	60028200	1	VITE	VIS	SCHRAUBE	SCREW	TE 12x40 UNI 5739 ZNT		
23	62010600	1	DADO	ECROU	MUTTER	NUT	M12 AUTOBLOCC.		
24	61007100	2	RONDELLA	RONDELLE	SCHEIBE	WASHER	RAME 1/4"		
25	68048200	2	NIPPLO	RACCORD	NIPPEL	NIPPLE	1/4" G		





MURATORI MZ9SIFTI - MZ9SIVTI

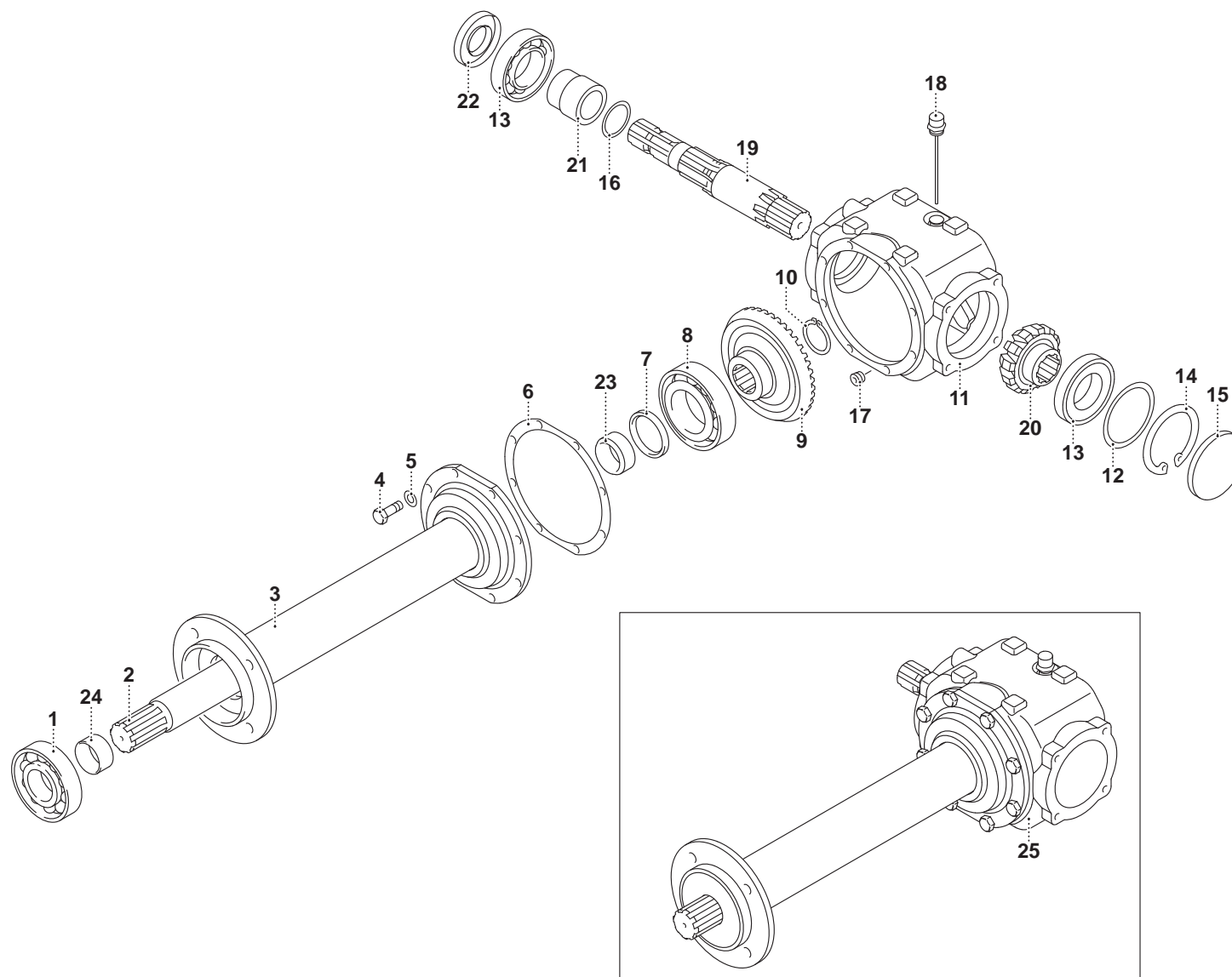
TAV. 2.0

POS.	N°	CODICE Q	DESCRIZIONE	DESIGNATION	BENENNUNG	DESCRIPTION	DESIGNAZIONE	Da matr.	Fino matr
								De nr. serie Vom Seriennr. From serial nr.	Jusqu'au nr. serie Bis Seriennr. Up to serial nr.
1	68000500	1	TAPPO	BOUCHON	STOPFEN	PLUG			
2	40257300	1	COPERCHIO	COUVERCLE	DECKEL	COVER			
3	80015800	1	GUARNIZIONE	GARNITURE	DICHTUNG	SEAL			
4	61000600	14	RONDELLA	RONDELLE	SCHEIBE	WASHER	Dent. Int. Ø 8 UNI 3704		
5	62000700	14	DADO	ECROU	MUTTER	NUT	M 8 x 1,25 UNI 5587		
6	62006500	1	GHIERA	FRETTE	NUTMUTTER	RING NUT	M 35 x 1,5 GUK AUTOBLOCC.		
7	60001100	1	VITE	VIS	SCHRAUBE	SCREW	TE 10x10 UNI 5739 4.8		
8	61000800	1	RONDELLA	RONDELLE	SCHEIBE	WASHER	Piana Ø 10 alluminio		
9	68008700	1	TAPPO	BOUCHON	STOPFEN	PLUG			
10	67001900	2	CUSCINETTO	ROULEMENT	LAGER	BEARING	6308		
11	63000100	1	ANELLO ELASTICO	ARRETOIR	SPANNRING	SNAP-RING	Ø 90 I UNI 7435		
12	68010800	2	SPESSORE	EPAISSEUR	DISTANZRING	SPACER			
13	10043700	1	INGRANAGGIO	PIGNON	ZAHNRAD	GEAR	Z=41		
14	63000700	1	ANELLO ELASTICO	ARRETOIR	SPANNRING	SNAP-RING	Ø 40 E UNI 7437		
15	10043600	1	INGRANAGGIO	PIGNON	ZAHNRAD	GEAR	Z=25		
16	32182600	1	DISTANZIALE	ENTRETOISE	DISTANZSTUECK	SPACER			
16	32182400	1	DISTANZIALE	ENTRETOISE	DISTANZSTUECK	SPACER			
17	40257200	1	PIASTRA CARTER	PLAQUE	SEITENWAND	SIDE FRAME			
18	66011000	1	GUARNIZIONE "OR"	GARNITURE "OR"	"OR" DICHTUNG	"OR" SEAL	Ø 33 x 3,53		
19	60023000	5	VITE	VIS	SCHRAUBE	SCREW	TE M 12x30 UNI 5739 8.8		
20	60022800	14	VITE	VIS	SCHRAUBE	SCREW	TE M 8x20 UNI 5739 8.8		
21	61000500	5	RONDELLA	RONDELLE	SCHEIBE	WASHER	Dent. Int. Ø 12 UNI 3704		
22	62000600	5	DADO	ECROU	MUTTER	NUT	M 12 x 1,5 UNI 5587		
23	10043800	1	INGRANAGGIO	PIGNON	ZAHNRAD	GEAR	Z=38		
24	62004700	1	GHIERA	FRETTE	NUTMUTTER	RING NUT	M 40 x 1,5 GUK AUTOBLOCC.		

MURATORI MZ9SIFTI - MZ9SIVTI

TAV. 3.0

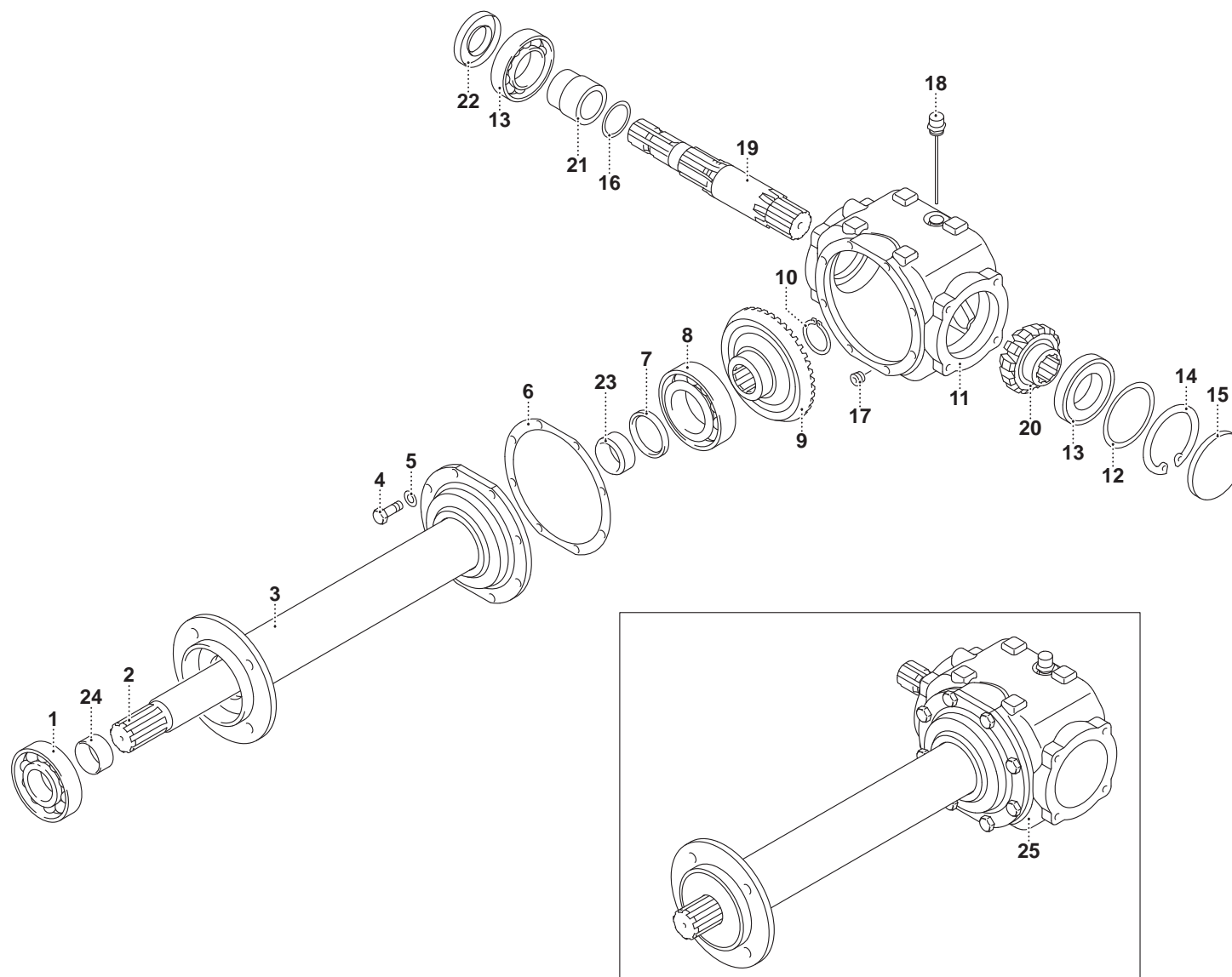
POS.	N° CODICE Q	DESCRIZIONE	DESIGNATION	BENENNUNG	DESCRIPTION	DESIGNAZIONE	Da matr.	Fino matr
							De nr. serie Vom Seriennr. From serial nr.	Jusqu'au nr. serie Bis Seriennr. Up to serial nr.
1	12012702	ZAPPA SQUADRO DX	LAME EQUERRE (D)	WINKELMESSER (R)	SQUARE BLADE (RH)			
2	12012802	ZAPPA SQUADRO SX	LAME EQUERRE (G)	WINKELMESSER (L)	SQUARE BLADE (LH)			
3	60017800	VITE	VIS	SCHRAUBE	SCREW	TE 14x1,5x35 10,9		
4	62010700	DADO	ECROU	MUTTER	NUT	M14x1,5 AUTOBLOCC.		
5	63002800	1 ANELLO ELASTICO	ARRETOIR	SPANNRING	SNAP-RING	Ø110 I UNI 7437		
6	67005900	1 CUSCINETTO	ROULEMENT	LAGER	BEARING	6310		
7	66012100	2 ANELLO TENUTA	JOINT D'ETANCHEITE	DICHTUNGSRING	JUNT RING			
8	40132602	1 MOZZO SX	MOYEU (G)	NABE (LINKS)	HUB (LH)			
9	42052800	1 ROTORE	ROTOR	ROTOR	ROTOR	125		
9	42052900	1 ROTORE	ROTOR	ROTOR	ROTOR	135		
9	42053000	1 ROTORE	ROTOR	ROTOR	ROTOR	145		
9	42053100	1 ROTORE	ROTOR	ROTOR	ROTOR	155		
9	42053200	1 ROTORE	ROTOR	ROTOR	ROTOR	165		
9	42053300	1 ROTORE	ROTOR	ROTOR	ROTOR	185		
9	42053400	1 ROTORE	ROTOR	ROTOR	ROTOR	205		
10	61000500	12 RONDELLA	RONDELLE	SCHEIBE	WASHER	DENT. Ø12 UNI 3704		
11	60013600	12 VITE	VIS	SCHRAUBE	SCREW	TE 12x1,5x25 UNI 5440		
12	40132701	1 MOZZO DX	MOYEU (D)	NABE (RECHTS)	HUB (RH)			
13	67001900	1 CUSCINETTO	ROULEMENT	LAGER	BEARING	6308		
14	61004600	1 RONDELLA	RONDELLE	SCHEIBE	WASHER	Øi14 Øe46 SP4		
15	60018900	1 VITE	VIS	SCHRAUBE	SCREW	TE 14x25 UNI 5739		
16	60021600	4 VITE	VIS	SCHRAUBE	SCREW	TE 10x20 UNI 5739 8.8 ZNT		
17	68053400	1 TAPPO	BOUCHON	STOPFEN	PLUG			
18	61001500	4 RONDELLA	RONDELLE	SCHEIBE	WASHER	GROW.Ø10 UNI 1751		
19	10032300	1 COPERCHIO	COUVERCLE	DECKEL	COVER			
20	12012602	ZAPPA CURVA DX	LAME COURBE (D)	GEBOGENES MESSER (R)	CURVED BLADE (RH)			

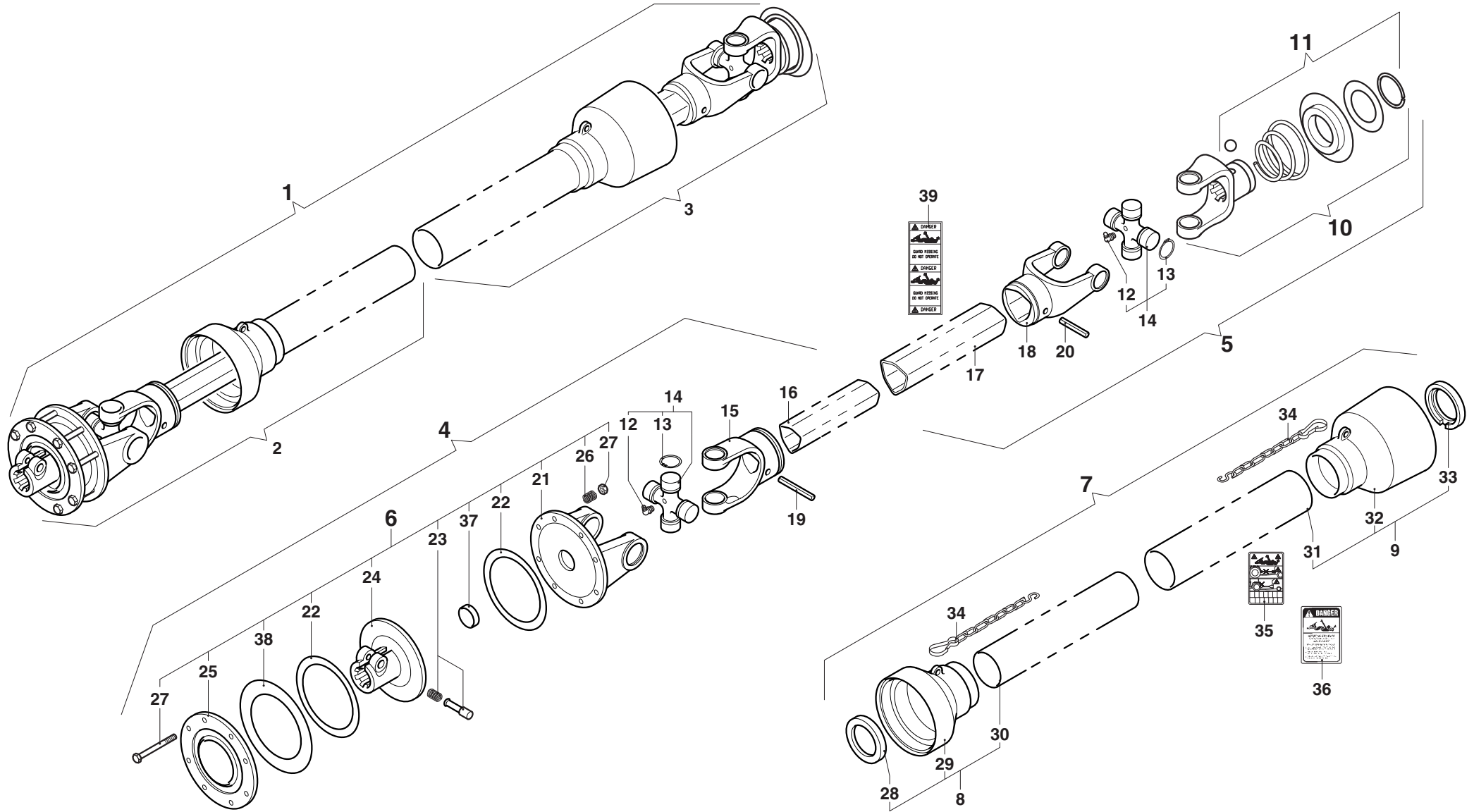


MURATORI MZ9SIFTI - MZ9SIVTI

TAV. 4.0

POS.	N°	CODICE Q	DESCRIZIONE	DESIGNATION	BENENNUNG	DESCRIPTION	DESIGNAZIONE	Da matr.	Fino matr
								De nr. serie Vom Seriennr. From serial nr.	Jusqu'au nr. serie Bis Seriennr. Up to serial nr.
1	67004500	1	CUSCINETTO	ROULEMENT	LAGER	BEARING	6309		
2	31024105	1	SEMIASSE	DEMI-ESSIEU	ACHSWELLE	AXLE SHAFT	MZ9SIVTI		
2	31103405	1	SEMIASSE	DEMI-ESSIEU	ACHSWELLE	AXLE SHAFT	MZ9SIFTI		
3	40327200	1	CANOTTO	TUBE	ROHR	TUBE	MZ9SIVTI		
3	40335600	1	CANOTTO	TUBE	ROHR	TUBE	MZ9SIFTI		
4	60017900	8	VITE	VIS	SCHRAUBE	SCREW	TE 10x25 UNI 5739		
5	61001500	8	RONDELLA	RONDELLE	SCHEIBE	WASHER	ELASTICA Ø10 UNI 1751		
6	80017900	1	GUARNIZIONE	GARNITURE	DICHTUNG	SEAL			
7	66017000	1	ANELLO TENUTA	JOINT D'ETANCHEITE	DICHTUNGSRING	JUNT RING	50x62x7		
8	67018400	1	CUSCINETTO	ROULEMENT	LAGER	BEARING	6212		
9	10051500	1	CORONA	COURONNE	KRANZ	CROWN			
10	63000700	1	ANELLO ELASTICO	ARRETOIR	SPANNRING	SNAP-RING	Ø40 E UNI 7435		
11	02003400	1	SCATOLA	CARTER	GEHÄUSE	GEARBOX			
12	68130600	1	SPESSORE	EPAISSEUR	DICKE	THICKNESS	90x70x1		
13	67009400	2	CUSCINETTO	ROULEMENT	LAGER	BEARING	30210		
14	63000100	1	ANELLO ELASTICO	ARRETOIR	SPANNRING	SNAP-RING	Ø90 I UNI 7437		
15	68094700	1	COPERCHIO	COUVERCLE	DECKEL	COVER	90x10		
16	68008200	1	SPESSORE	EPAISSEUR	DICKE	THICKNESS	50x40x1		
17	68008600	1	TAPPO	BOUCHON	STOPFEN	PLUG	3/8" G		
18	68007600	1	TAPPO	BOUCHON	STOPFEN	PLUG			
19	31102500	1	ALBERO	ARBRE	WELLE	SHAFT			
20	10051400	1	PIGNONE	PIGNON	RITZEL	PINION			
21	32206700	1	BOCCOLA	DOUILLE	BÜCHSE	BUSHING			
22	66001500	1	ANELLO TENUTA	JOINT D'ETANCHEITE	DICHTUNGSRING	JUNT RING	35x72x10		
23	32045400	1	BOCCOLA	DOUILLE	BÜCHSE	BUSHING			
24	32201300	1	BOCCOLA	DOUILLE	BÜCHSE	BUSHING			

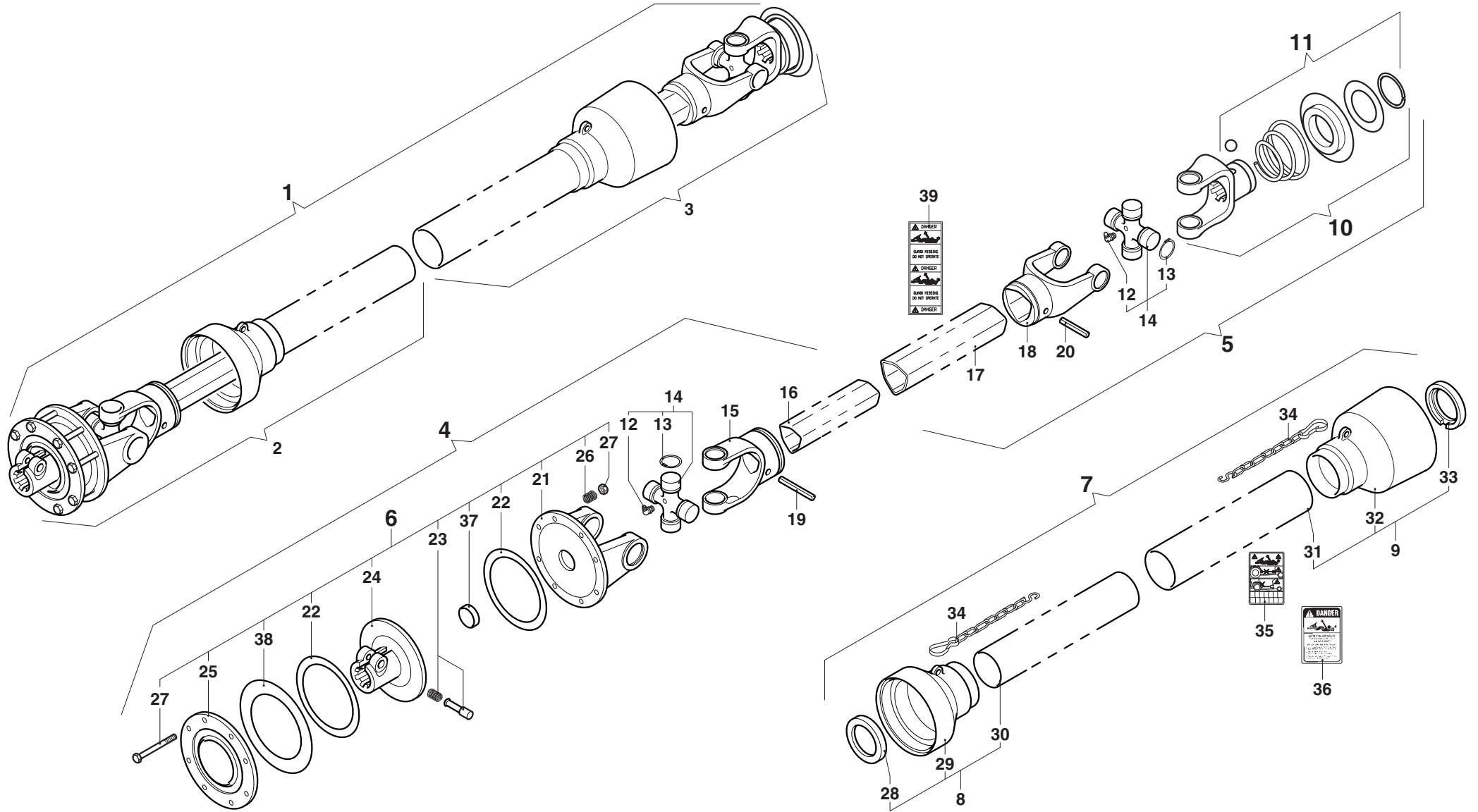




MURATORI MZ9SIFTI - MZ9SIVTI

TAV. 5.0

POS.	N° CODICE Q	DESCRIZIONE	DESIGNATION	BENENNUNG	DESCRIPTION	DESIGNAZIONE	Da matr.	Fino matr
							De nr. serie Vom Seriennr. From serial nr.	Jusqu'au nr. serie Bis Seriennr. Up to serial nr.
1	AB5085FF1DO 1	ALBERO CARDANICO COMPLETO	ARBRE A JOINTS DE CARDAN	KARDANWELLE	PTO SHAFT			
2	B50851243 1	SEMIALBERO INTERNO	DEMI-ARBRE INTERIEUR	INNENHALBWELLE	INTERNAL HALF SHAFT			
3	B50852560 1	SEMIALBERO ESTERNO	DEMI-ARBRE EXTERIEUR	AUSSENHALBWELLE	EXTERNAL HALF SHAFT			
4	B5085B1243 1	SEMIALBERO INTERNO	DEMI-ARBRE INTERIEUR	INNENHALBWELLE	INTERNAL HALF SHAFT			
5	B5085B2S60 1	SEMIALBERO ESTERNO	DEMI-ARBRE EXTERIEUR	AUSSENHALBWELLE	EXTERNAL HALF SHAFT			
6	086105 1	FRIZIONE	EMBAYAGE	KUPPLUNG	CLUTCH			
7	083B05085SC 1	PROTEZIONE	PROTECTION	SCHUTZ	GUARD			
8	083B050851C 1	PROTEZIONE INTERNA	PROTECTION INTERIEURE	INNENSCHUTZ	INTERNAL GUARD			
9	083B050852 1	PROTEZIONE ESTERNA	PROTECTION EXTERIEURE	AUSSENSCHUTZ	EXTERNAL GUARD			
10	0800503S60 1	FORCELLA	FOURCHE	GABEL	YOKE			
11	0435000300 1	KIT COLLARE	KIT COLLIER	RINGSATZ	COLLAR KIT			
12	09840081002 2	INGRASSATORE	GRAISSEUR	SCHMIERNIPPEL	GREASE FITTING			
13	09802030 8	ANELLO ELASTICO	ARRETOIR	SPANNRING	SNAP-RING			
14	08205 2	CROCIERA	CROISILLON	KREUZSTÜCK	SPIDER			
15	08005011 1	FORCELLA	FOURCHE	GABEL	YOKE			
16	09881454100 1	TUBO INTERNO	TUBE INTERIEUR	INNENROHR	INTERNAL TUBE			
17	09881523100 1	TUBO ESTERNO	TUBE EXTERIEUR	AUSSENROHR	EXTERNAL TUBE			
18	08005021 1	FORCELLA	FOURCHE	GABEL	YOKE			
19	098700865 1	SPINA ELASTICA	GOUPILLE ELASTIQUE	SPANNSTIFT	ELASTIC PIN			
20	098700870 1	SPINA ELASTICA	GOUPILLE ELASTIQUE	SPANNSTIFT	ELASTIC PIN			
21	086910105 1	FORCELLA	FOURCHE	GABEL	YOKE			
22	09833140 2	DISCO	DISQUE	SCHEIBE	DISC			
23	0986014075 1	PULSANTE	BOUTON	DRUCKKNOPF	PUSH BOTTON			
24	0869107A60 1	MOZZO	MOYEU	NABE	HUB			
25	869112 1	DISCO	DISQUE	SCHEIBE	DISC			
26	9845236035 8	MOLLA	RESSORT	FEDER	SPRING			





MURATORI S.p.A.

Via Pavarello, 21 - 41051 Castelnuovo Rangone (MO) Italy - Tel. 059.5330611 Fax 059.537259

www.muratoriequip.it *info@muratoriequip.it*

Capitale sociale Euro 480.000 interamente versato

Registro Imprese di Modena

Codice fiscale e numero d'iscrizione: 00708860366