



# MURATORI

**TIPO-TYPE-TYP  
MZ9SIF - MZ9SIV**

**CATALOGO RICAMBI**  
**Catalogue Pièces Detachées**  
**Ersatzteilkatalog**  
**Spare Parts Catalogue**  
**Catálogo Recambios**

**EDIZIONE 02/2024**





**NORME PER LE ORDINAZIONI - COMMANDES / NORMES - BESTELLNORMEN - HOW TO ORDER**  
**INDICE DELLE TAVOLE - INDEX DES TABLES - TAFELVERZEICHNIS - TABLES INDEX**

**MZ9SIF**  
**MZ9SIV**

Per ordinare parti di ricambio specificare:

- tipo e matricola della macchina (aposti sulla macchina o sui documenti di acquisto);
- numero del riferimento del pezzo nel disegno (Pos.), numero della tavola (Tav.) e numero di codice

**N.B.:** le indicazioni destro o sinistro vengono date guardando la macchina da dietro.

*Pour les commandes de pièces de rechange veuillez spécifier:*

- *type et numéro de série de la machine (indiqués sur la machine et sur le bon d'achat);*
- *numéro de référence du pièce sur le plan (Pos.), numéro du plan (Tav.) et numéro de code (codice)*

**N.B.:** *les indications droite ou gauche sont données en regardant la machine par derrière.*

Zum Bestellen von Ersatzteilen folgendes angeben:

- Typ und Serien-Nr. der Maschine (zu finden auf der Maschine oder der Einkaufspapieren);
- Bezug-Nr. des Ersatzteils auf der Zeichnung (Pos.), Zeichnungsnummer (Tav.) und Kodenummer (codice)

**N.B.:** die Angaben rechts und links verstehen sich so, dass man hinter der Maschine steht.

*When ordering spare parts specify:*

- *machine type and serial number (found on the machine or on the purchasing documents);*
- *reference number of the part on the relative drawing (Pos.), number of the drawing (Tav.) and part number (codice)*

**N.B.:** *right-hand or left-hand indications are made by viewing the machine from the rear.*

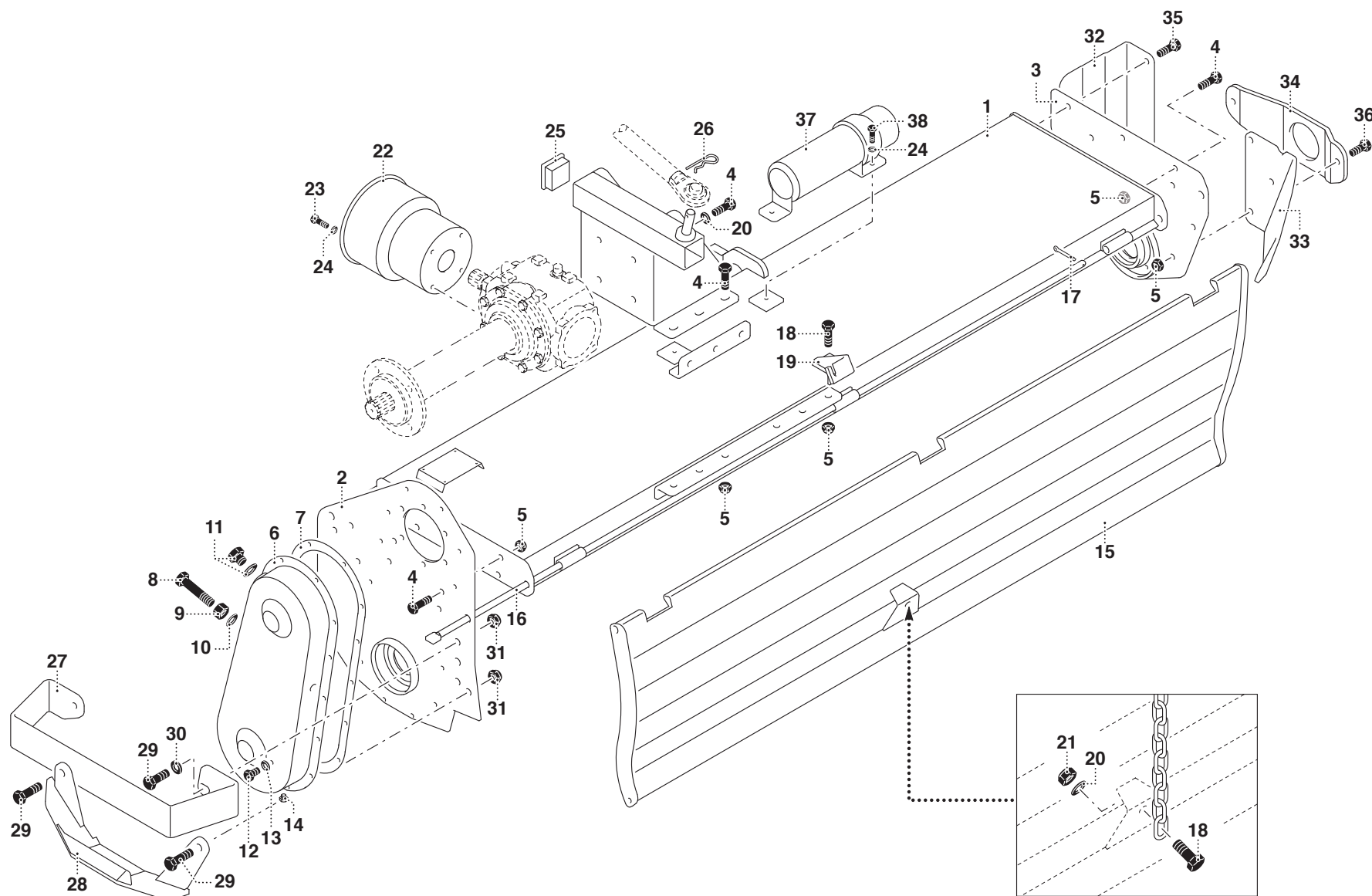
**TAV. 1.0 1/2**  
GRUPPO TELAIO  
ENSEMBLE CHASSIS  
SATZ FÜR RAHMEN  
KIT FOR FRAME

**TAV. 1.0 2/2**  
GRUPPO TELAIO  
ENSEMBLE CHASSIS  
SATZ FÜR RAHMEN  
KIT FOR FRAME

**TAV. 2.0**  
GRUPPO RULLO ROTORE  
ENSEMBLE ROTOR  
SATZ FÜR ROTOR  
KIT FOR ROTOR

**TAV. 3.0**  
GRUPPO RIDUTTORE A 1 VELOCITA'  
ENS. BOITIER MONOVITESSE  
SATZ FÜR EINGANGGETRIEBE  
KIT FOR ONE-SPEED GEAR BOX

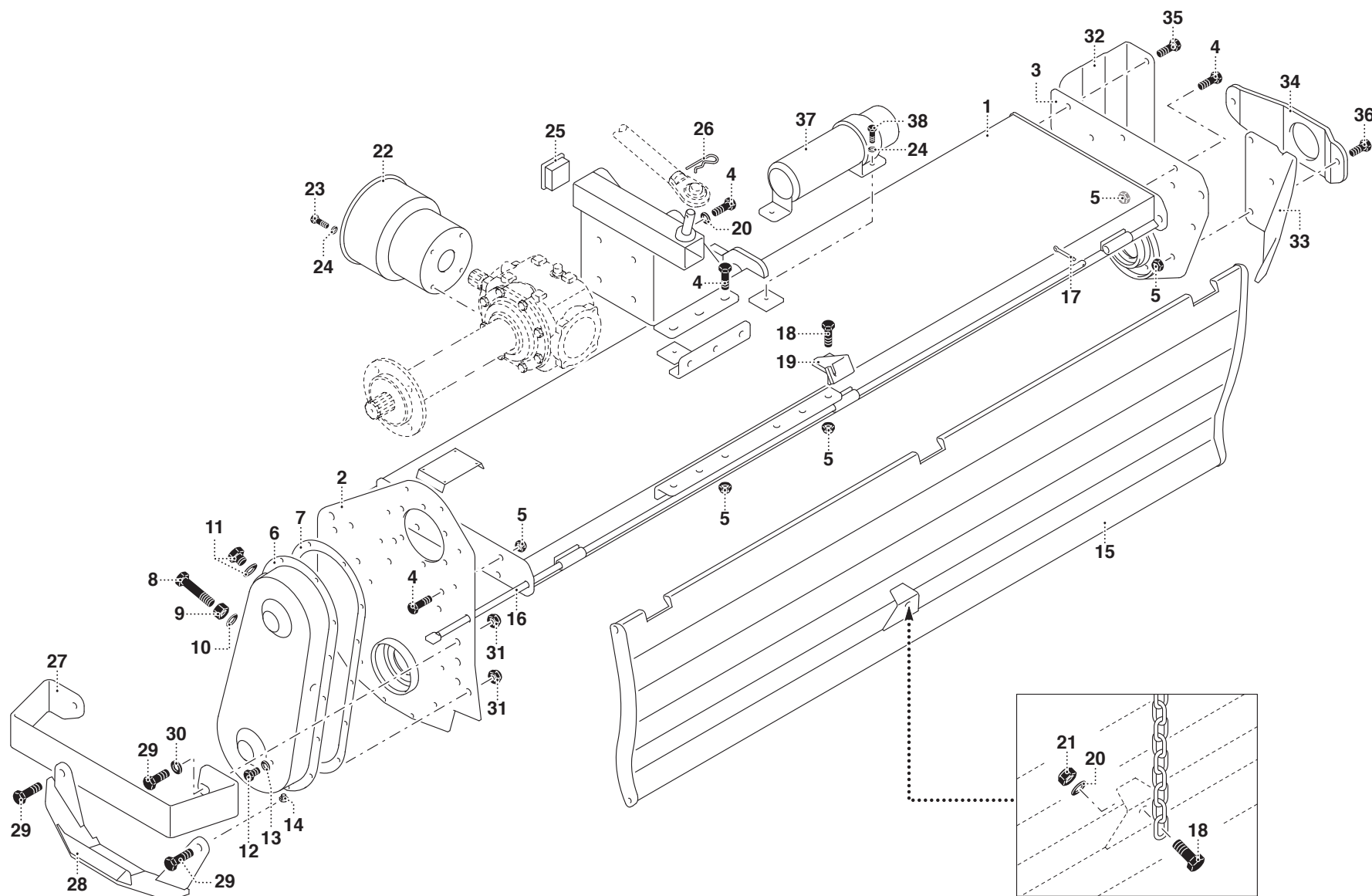
**TAV. 4.0**  
ALBERO CARDANICO COMPLETO  
ARBRE A JOINTS DE CARDAN  
KARDANWELLE  
PTO SHAFT



## MURATORI MZ9SIF - MZ9SIV

TAV. 1.0 1/2

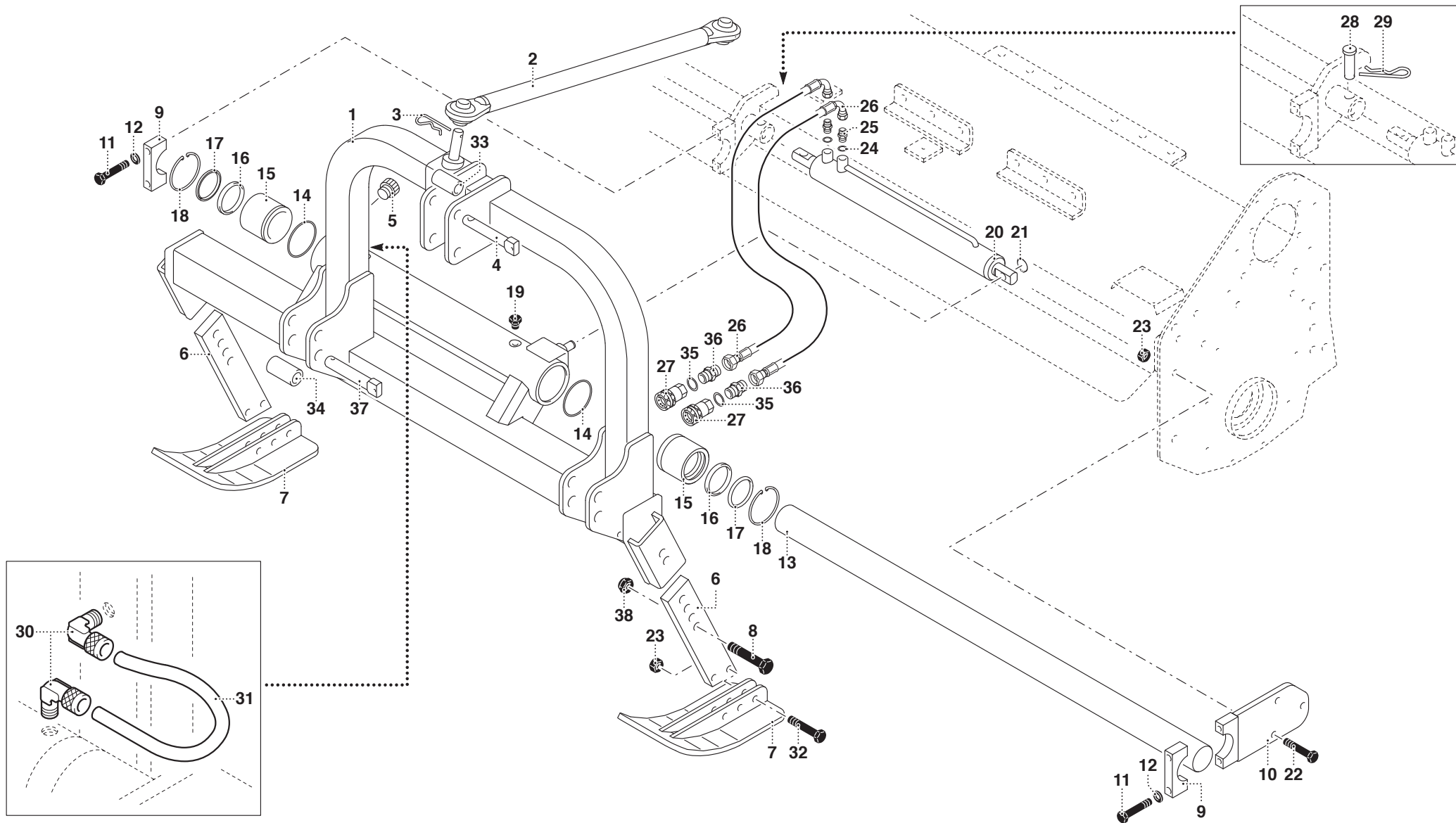
POS.	N°	CODICE Q	DESCRIZIONE	DESIGNATION	BENENNUNG	DESCRIPTION	DESIGNAZIONE	Da matr.	Fino matr
								De nr. serie Vom Seriennr. From serial nr.	Jusqu'au nr. serie Bis Seriennr. Up to serial nr.
1	41133400	1	TELAIO	CHASSIS	RAHMEN	FRAME	MZ9SIF 135 - MZ9SIV 135		
1	41133500	1	TELAIO	CHASSIS	RAHMEN	FRAME	MZ9SIF 145 - MZ9SIV 145		
1	41133600	1	TELAIO	CHASSIS	RAHMEN	FRAME	MZ9SIF 165 - MZ9SIV 165		
1	41133700	1	TELAIO	CHASSIS	RAHMEN	FRAME	MZ9SIF 185 - MZ9SIV 185		
1	41133800	1	TELAIO	CHASSIS	RAHMEN	FRAME	MZ9SIF 205 - MZ9SIV 205		
2	40338000	1	PIASTRA CARTER	PLAQUE	SEITENWAND	SIDE FRAME			
3	40334700	1	FIANCO DX	FLANC (D)	SEITENWAND (R)	SIDE FRAME (RH)			
4	60023000	6	VITE	VIS	SCHRAUBE	SCREW	TE 12x30 UNI 5739 ZNT		
5	62010600	6	DADO	ECROU	MUTTER	NUT	M12 AUTOBLOCC.		
6	40016901	1	COPERCHIO	COUVERCLE	DECKEL	COVER			
7	80005700	1	GUARNIZIONE	GARNITURE	DICHTUNG	SEAL			
8	60042200	1	VITE	VIS	SCHRAUBE	SCREW	TE 16x120 UNI 5739 ZNT		
9	62000900	1	DADO	ECROU	MUTTER	NUT	M16 UNI 5587		
10	61007300	1	RONDELLA	RONDELLE	SCHEIBE	WASHER	RAME Ø16		
11	68000500	1	TAPPO	BOUCHON	STOPFEN	PLUG			
12	60001100	1	VITE	VIS	SCHRAUBE	SCREW	10x10 UNI 5739		
13	61000800	1	RONDELLA	RONDELLE	SCHEIBE	WASHER	PIANA Ø10 ALLUMINIO		
14	68008700	1	TAPPO	BOUCHON	STOPFEN	PLUG			
15	41133900	1	COFANO	CAPOT	SCHUTZHAUBE	HOOD	MZ9SIF 135 - MZ9SIV 135		
15	41134000	1	COFANO	CAPOT	SCHUTZHAUBE	HOOD	MZ9SIF 145 - MZ9SIV 145		
15	41134100	1	COFANO	CAPOT	SCHUTZHAUBE	HOOD	MZ9SIF 165 - MZ9SIV 165		
15	41134200	1	COFANO	CAPOT	SCHUTZHAUBE	HOOD	MZ9SIF 185 - MZ9SIV 185		
15	41134300	1	COFANO	CAPOT	SCHUTZHAUBE	HOOD	MZ9SIF 205 - MZ9SIV 205		
16	31055000	1	ASTA	TIGE	STANGE	ROD	MZ9SIF 135 - MZ9SIV 135		
16	31055100	1	ASTA	TIGE	STANGE	ROD	MZ9SIF 145 - MZ9SIV 145		
16	31055200	1	ASTA	TIGE	STANGE	ROD	MZ9SIF 165 - MZ9SIV 165		



## MURATORI MZ9SIF - MZ9SIV

TAV. 1.0 1/2

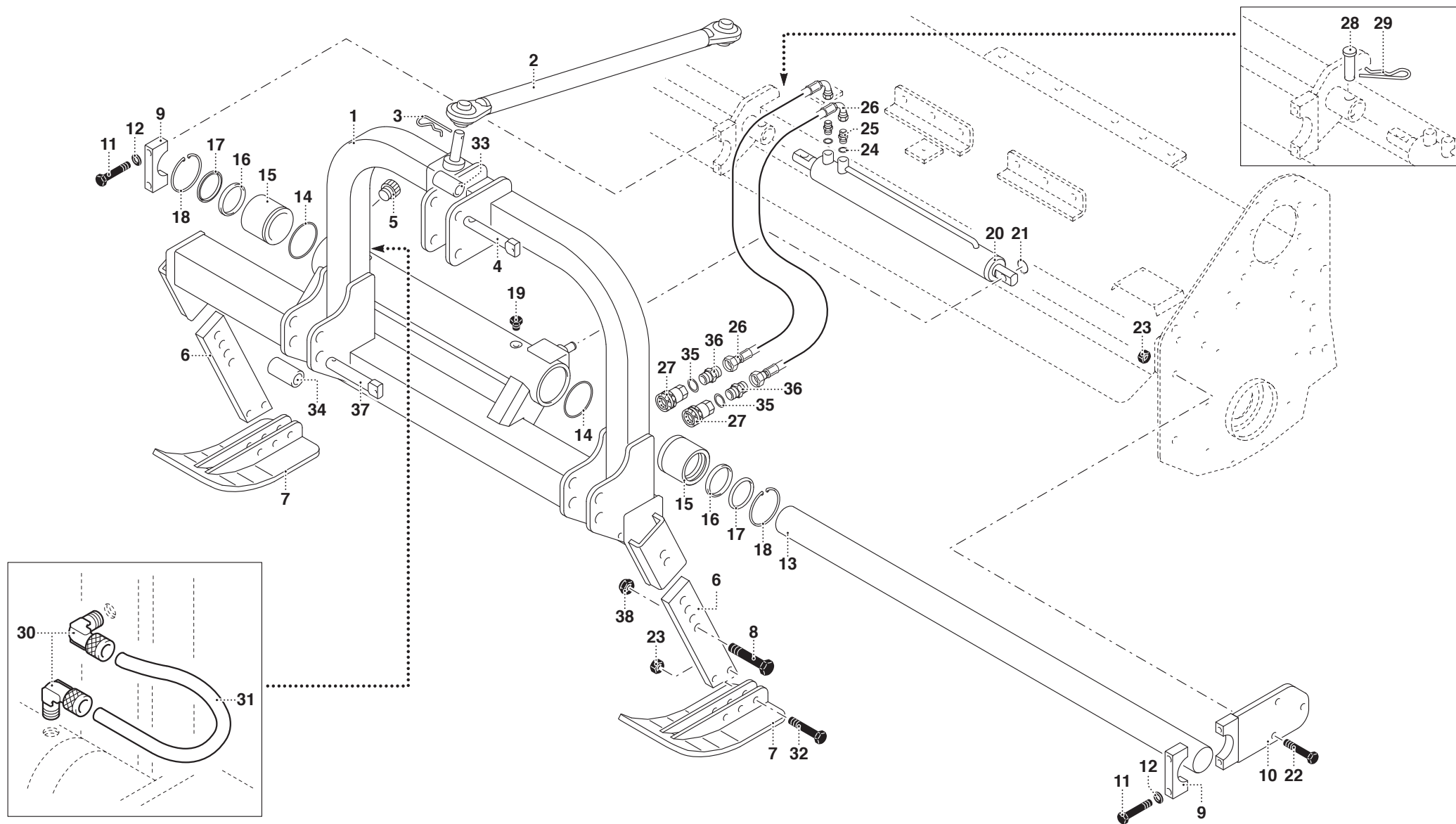
POS.	N°	CODICE Q	DESCRIZIONE	DESIGNATION	BENENNUNG	DESCRIPTION	DESIGNAZIONE	Da matr.	Fino matr
								De nr. serie Vom Seriennr. From serial nr.	Jusqu'au nr. serie Bis Seriennr. Up to serial nr.
16	31055300	1	ASTA	TIGE	STANGE	ROD	MZ9SIF 185 - MZ9SIV 185		
16	31055400	1	ASTA	TIGE	STANGE	ROD	MZ9SIF 205 - MZ9SIV 205		
17	64000600	1	COPIGLIA	COUPILLE	SPLINT	COTTER PIN	Ø4x30		
18	60020400	1	VITE	VIS	SCHRAUBE	SCREW	TE 12x25 UNI 5739 ZNT		
19	40069300	1	AGGANCIO	CROCHET	HAKEN	HOOK			
20	61005000	1	RONDELLA	RONDELLE	SCHEIBE	WASHER	PIANA Ø12 UNI 6592 ZNT		
21	62007100	1	DADO	ECROU	MUTTER	NUT	M12 AUTOBLOCC. UNI 5588		
22	68077000	1	PROTEZIONE	PROTECTION	SCHUTZ	GUARD			
23	60015100	2	VITE	VIS	SCHRAUBE	SCREW	TE 8x16 UNI 5739 ZNT		
24	61006200	2	RONDELLA	RONDELLE	SCHEIBE	WASHER	PIANA Ø9 ZNT FASCIA LARGA		
25	68135200	2	TAPPO	BOUCHON	STOPFEN	PLUG			
26	64000300	1	COPIGLIA	COUPILLE	SPLINT	COTTER PIN	A R Ø4		
27	39365300	1	PROTEZIONE SX	PROTECTION (G)	SCHUTZ (L)	GUARD (LH)			
28	40330805	1	PARAURTI	PARE-CHOCS	STOSS-STANGE	BUMPER			
29	60026700	1	VITE	VIS	SCHRAUBE	SCREW	TE 14x30 UNI 5739 ZNT		
30	61006600	1	RONDELLA	RONDELLE	SCHEIBE	WASHER	PIANA Ø14 UNI 6592 ZNT		
31	62010800	1	DADO	ECROU	MUTTER	NUT	M14 AUTOBLOCC.		
32	39364000	1	PROTEZIONE	PROTECTION	SCHUTZ	GUARD	ANT. DX		
33	39366900	1	PROTEZIONE	PROTECTION	SCHUTZ	GUARD	POST. DX		
34	39364300	1	PROTEZIONE DX	PROTECTION (D)	SCHUTZ (R)	GUARD (RH)			
35	60021200	1	VITE	VIS	SCHRAUBE	SCREW	12x35 UNI 5739 ZNT		
36	60028200	1	VITE	VIS	SCHRAUBE	SCREW	12x40 UNI 5739 ZNT		
37	45167900	1	PORTADOCUMENTI	PORTE-DOCUMENTS	AKTENTASCHEN	DOCUMENT HOLDER			
38	60026900	2	VITE	VIS	SCHRAUBE	SCREW	TE 8x25 UNI 5739 ZNT		



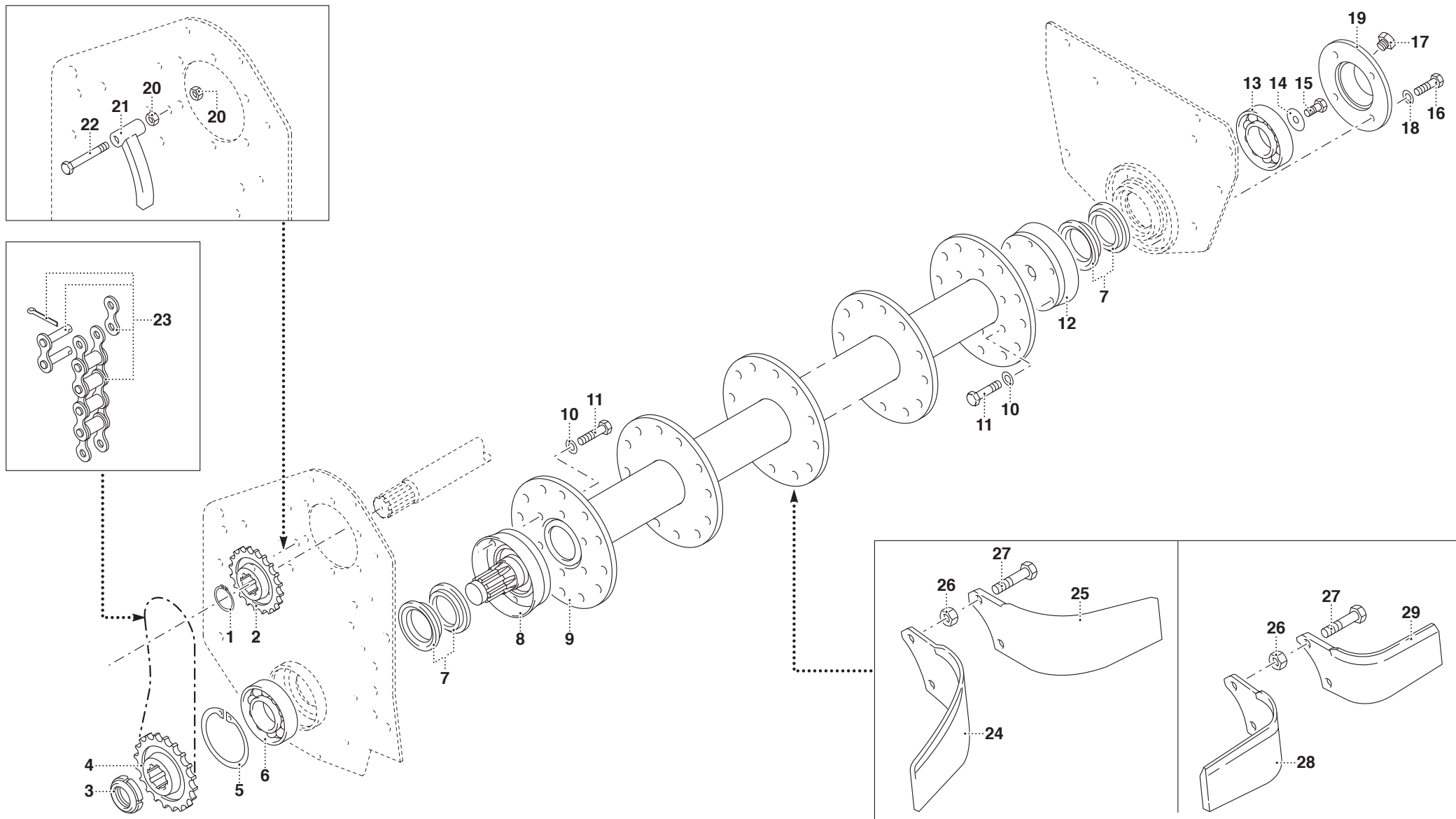
## MURATORI MZ9SIF - MZ9SIV

TAV. 1.0 2/2

POS.	N°	CODICE Q	DESCRIZIONE	DESIGNATION	BENENNUNG	DESCRIPTION	DESIGNAZIONE	Da matr.	Fino matr
								De nr. serie Vom Seriennr. From serial nr.	Jusqu'au nr. serie Bis Seriennr. Up to serial nr.
1	40334900	1	TELAIO	CHASSIS	RAHMEN	FRAME	MZ9SIF 135 - 205		
1	40335200	1	TELAIO	CHASSIS	RAHMEN	FRAME	MX9SIV 135 - 205		
2	40335000	1	TIRANTE	TIRANT	STANGE	TIEROD			
3	64000300	1	COPIGLIA	COUPILLE	SPLINT	COTTER PIN	A R Ø4		
4	68062000	1	PERNO	PIVOT	BOLZEN	PIN			
5	68008700	1	TAPPO	BOUCHON	STOPFEN	PLUG	3/8"G		
6	30217300	2	SUPPORTO	SUPPORT	HALTERUNG	SUPPORT			
7	40335400	2	SLITTA	PATIN	STUTZTKUFE	SKID			
8	60027100	2	VITE	VIS	SCHRAUBE	SCREW	TE 16x60 UNI 5737 ZNT		
9	39364900	2	RITEGNO	FIXAGE	BEFESTIGUNG	CLAMP			
10	40335100	1	MENSOLA SX	CONSOLE (G)	KONSOLE (L)	BRACKET (LH)			
11	60024400	4	VITE	VIS	SCHRAUBE	SCREW	TE 12x70 UNI 5737 ZNT		
12	61011300	4	RONDELLA	RONDELLE	SCHEIBE	WASHER	Ø12 NORD - LOCK		
13	38031400	1	STELO	TIGE	KOLBENSTANGE	ROD			
14	66020800	2	GUARNIZIONE	GARNITURE	DICHTUNG	SEAL	OR 3275		
15	32204700	2	BRONZINA	COUSSINET EN BRONZE	BROZELAGER	BRASS BUSHING			
16	66015600	2	GUARNIZIONE	GARNITURE	DICHTUNG	SEAL	B 255216/1		
17	66013000	2	GUARNIZIONE	GARNITURE	DICHTUNG	SEAL	WRM 216248		
18	63004900	2	ANELLO ELASTICO	ARRETOIR	SPANNRING	SNAP-RING	Ø75 I		
19	68053400	2	TAPPO	BOUCHON	STOPFEN	PLUG	M10x1		
20	68136900	1	CILINDRO	CYLINDRE	ZYLINDER	CYLINDER			
21	63002100	1	ANELLO ELASTICO	ARRETOIR	SPANNRING	SNAP-RING	Ø15 E		
22	60028200	1	VITE	VIS	SCHRAUBE	SCREW	TE 12x40 UNI 5739 ZNT		
23	62010600	1	DADO	ECROU	MUTTER	NUT	M12 AUTOBLOCC.		
24	61007100	2	RONDELLA	RONDELLE	SCHEIBE	WASHER	RAME 1/4"		
25	68048200	2	NIPPLO	RACCORD	NIPPEL	NIPPLE	1/4" G		

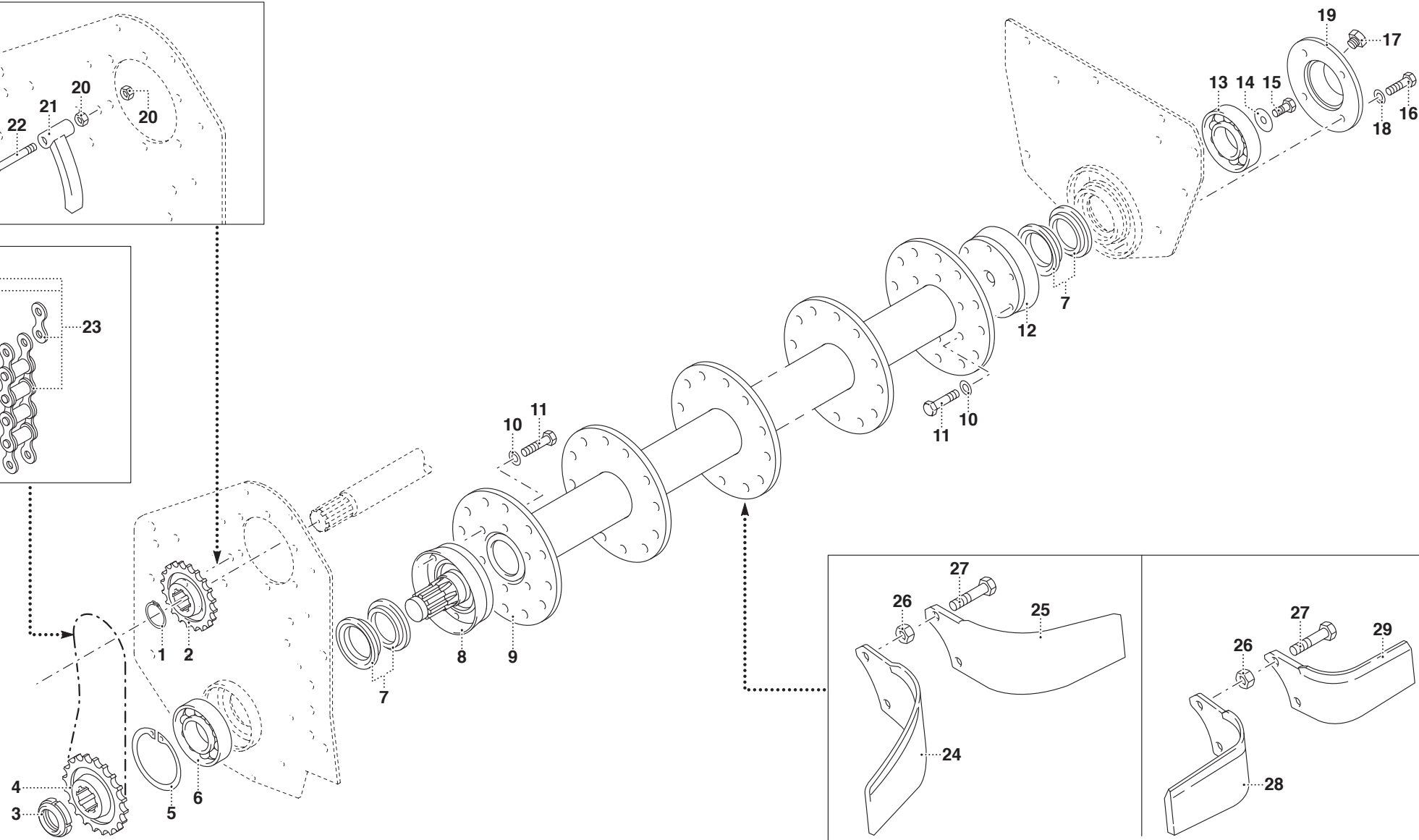
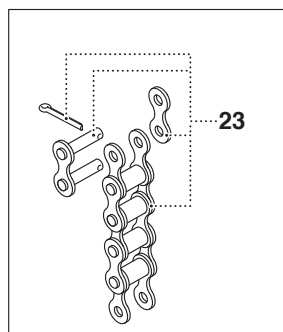
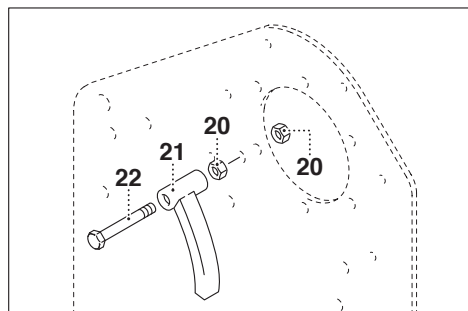




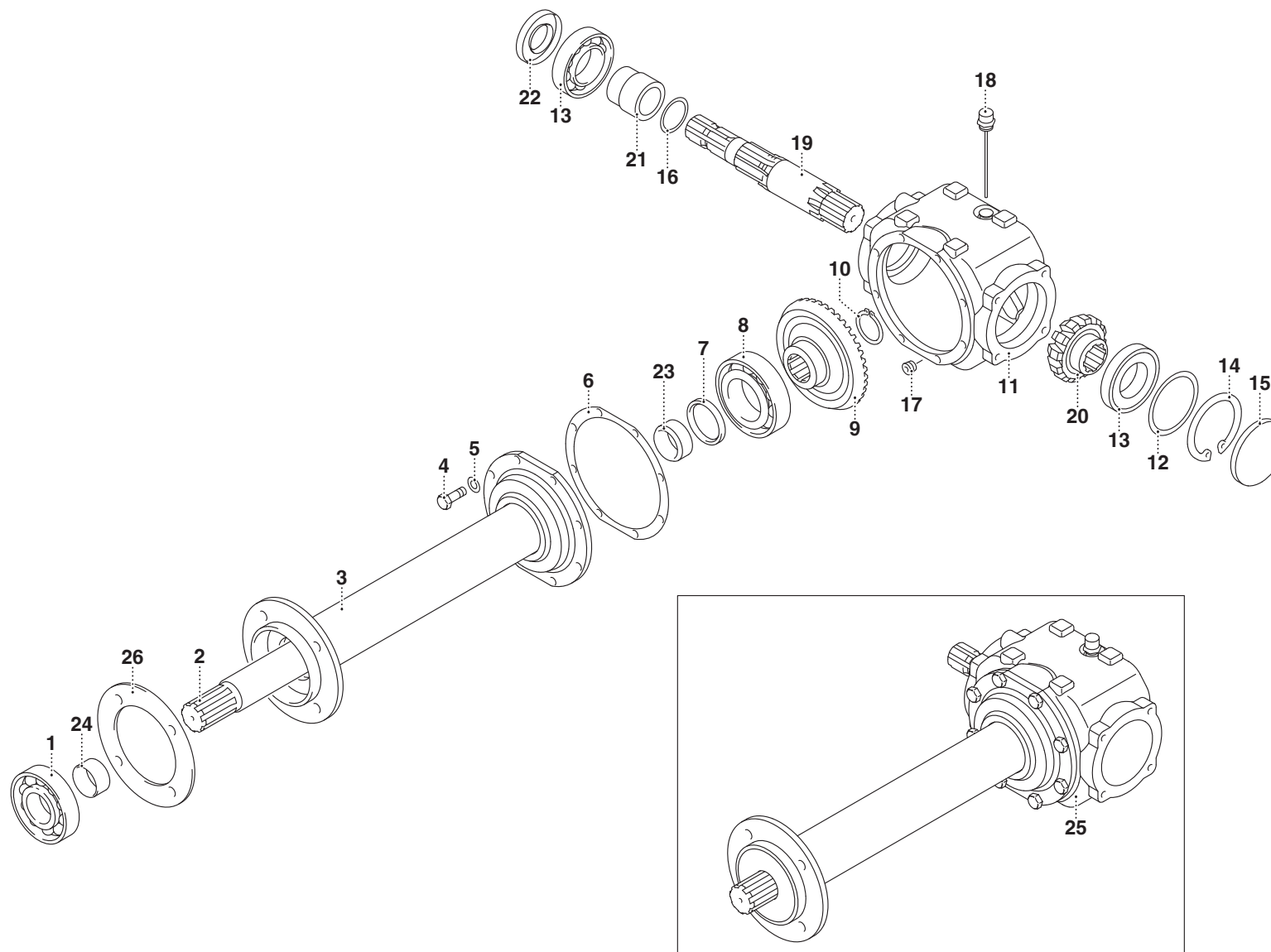


**MURATORI MZ9SIF - MZ9SIV**
**TAV. 2.0**

POS.	N°	CODICE Q	DESCRIZIONE	DESIGNATION	BENENNUNG	DESCRIPTION	DESIGNAZIONE	Da matr.	Fino matr
								De nr. serie Vom Seriennr. From serial nr.	Jusqu'au nr. serie Bis Seriennr. Up to serial nr.
1	63003500	1	ANELLO ELASTICO	ARRETOIR	SPANNRING	SNAP-RING	Ø45 E UNI 7435		
2	10009900	1	PIGNONE	PIGNON	RITZEL	PINION	Z 10 1" 1/4		
3	62004700	1	GHIERA	FRETTE	NUTMUTTER	RING NUT	M40x1,5		
4	10031700	1	PIGNONE	PIGNON	RITZEL	PINION	Z 15 1" 1/4		
5	63002800	1	ANELLO ELASTICO	ARRETOIR	SPANNRING	SNAP-RING	Ø110 I UNI 7437		
6	67005900	1	CUSCINETTO	ROULEMENT	LAGER	BEARING	6310		
7	66012100	2	ANELLO TENUTA	JOINT D'ETANCHEITE	DICHTUNGSRING	JUNT RING			
8	40132602	1	MOZZO SX	MOYEU (G)	NABE (LINKS)	HUB (LH)			
9	42052800	1	ROTORE	ROTOR	ROTOR	ROTOR	125		
9	42052900	1	ROTORE	ROTOR	ROTOR	ROTOR	135		
9	42053000	1	ROTORE	ROTOR	ROTOR	ROTOR	145		
9	42053100	1	ROTORE	ROTOR	ROTOR	ROTOR	155		
9	42053200	1	ROTORE	ROTOR	ROTOR	ROTOR	165		
9	42053300	1	ROTORE	ROTOR	ROTOR	ROTOR	185		
9	42053400	1	ROTORE	ROTOR	ROTOR	ROTOR	205		
10	61000500	12	RONDELLA	RONDELLE	SCHEIBE	WASHER	DENT. Ø12 UNI 3704		
11	60013600	12	VITE	VIS	SCHRAUBE	SCREW	TE 12x1,5x25 UNI 5440		
12	40132701	1	MOZZO DX	MOYEU (D)	NABE (RECHTS)	HUB (RH)			
13	67001900	1	CUSCINETTO	ROULEMENT	LAGER	BEARING	6308		
14	61004600	1	RONDELLA	RONDELLE	SCHEIBE	WASHER	Øi14 Øe46 SP4		
15	60018900	1	VITE	VIS	SCHRAUBE	SCREW	TE 14x25 UNI 5739		
16	60021600	4	VITE	VIS	SCHRAUBE	SCREW	TE 10x20 UNI 5739 8.8 ZNT		
17	68053400	1	TAPPO	BOUCHON	STOPFEN	PLUG			
18	61001500	4	RONDELLA	RONDELLE	SCHEIBE	WASHER	GROW.Ø10 UNI 1751		
19	10032300	1	COPERCHIO	COUVERCLE	DECKEL	COVER			
20	62000600	2	DADO	ECROU	MUTTER	NUT	M12x1,75 UNI 5587		

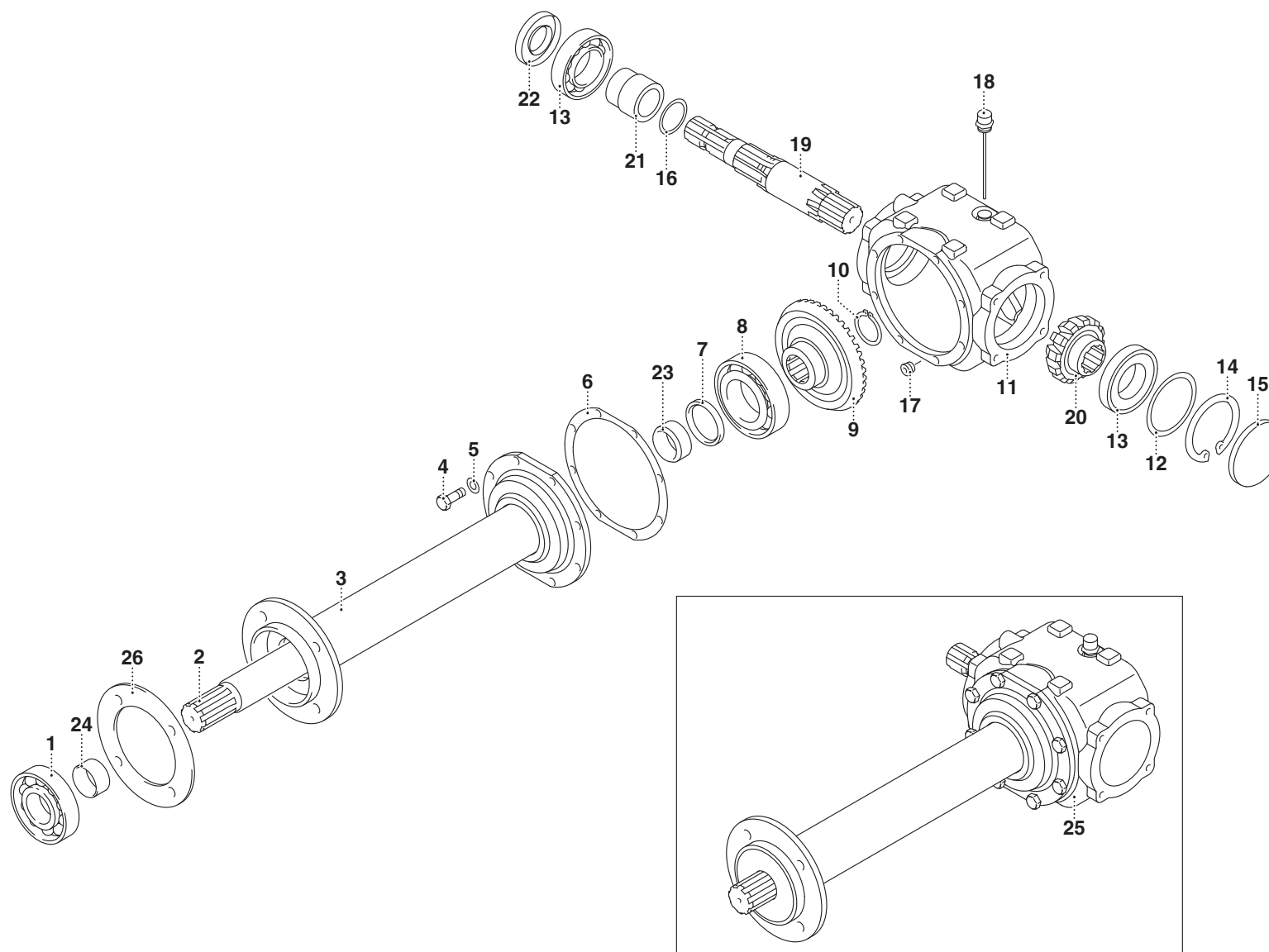




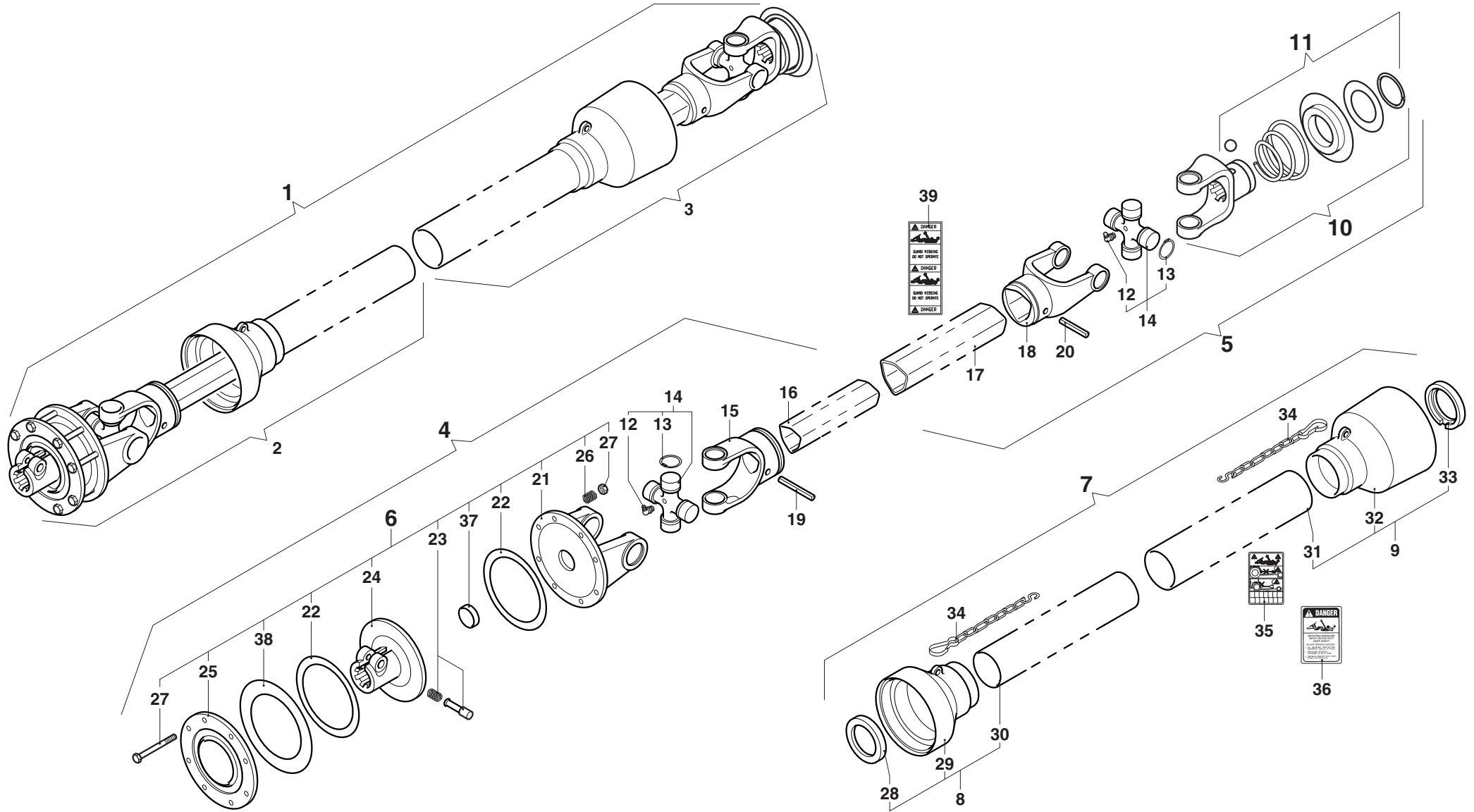


**MURATORI MZ9SIF - MZ9SIV**
**TAV. 3.0**

POS.	N°	CODICE Q	DESCRIZIONE	DESIGNATION	BENENNUNG	DESCRIPTION	DESIGNAZIONE	Da matr.	Fino matr
								De nr. serie Vom Seriennr. From serial nr.	Jusqu'au nr. serie Bis Seriennr. Up to serial nr.
1	67004500	1	CUSCINETTO	ROULEMENT	LAGER	BEARING	6309		
2	31024105	1	SEMIASSE	DEMI-ESSIEU	ACHSWELLE	AXLE SHAFT	MZ9SIV		
2	31103405	1	SEMIASSE	DEMI-ESSIEU	ACHSWELLE	AXLE SHAFT	MZ9SIF		
3	40327200	1	CANOTTO	TUBE	ROHR	TUBE	MZ9SIV		
3	40335600	1	CANOTTO	TUBE	ROHR	TUBE	MZ9SIF		
4	60017900	8	VITE	VIS	SCHRAUBE	SCREW	TE 10x25 UNI 5739		
5	61001500	8	RONDELLA	RONDELLE	SCHEIBE	WASHER	ELASTICA Ø10 UNI 1751		
6	80017900	1	GUARNIZIONE	GARNITURE	DICHTUNG	SEAL			
7	66017000	1	ANELLO TENUTA	JOINT D'ETANCHEITE	DICHTUNGSRING	JUNT RING	50x62x7		
8	67018400	1	CUSCINETTO	ROULEMENT	LAGER	BEARING	6212		
9	10051500	1	CORONA	COURONNE	KRANZ	CROWN			
10	63000700	1	ANELLO ELASTICO	ARRETOIR	SPANNRING	SNAP-RING	Ø40 E UNI 7435		
11	02003400	1	SCATOLA	CARTER	GEHÄUSE	GEARBOX			
12	68130600	1	SPESSORE	EPAISSEUR	DICKE	THICKNESS	90x70x1		
13	67009400	2	CUSCINETTO	ROULEMENT	LAGER	BEARING	30210		
14	63000100	1	ANELLO ELASTICO	ARRETOIR	SPANNRING	SNAP-RING	Ø90 I UNI 7437		
15	68094700	1	COPERCHIO	COUVERCLE	DECKEL	COVER	90x10		
16	68008200	1	SPESSORE	EPAISSEUR	DICKE	THICKNESS	50x40x1		
17	68008600	1	TAPPO	BOUCHON	STOPFEN	PLUG	3/8" G		
18	68007600	1	TAPPO	BOUCHON	STOPFEN	PLUG			
19	31102500	1	ALBERO	ARBRE	WELLE	SHAFT			
20	10051400	1	PIGNONE	PIGNON	RITZEL	PINION			
21	32206700	1	BOCCOLA	DOUILLE	BÜCHSE	BUSHING			
22	66001500	1	ANELLO TENUTA	JOINT D'ETANCHEITE	DICHTUNGSRING	JUNT RING	35x72x10		
23	32045400	1	BOCCOLA	DOUILLE	BÜCHSE	BUSHING			
24	32201300	1	BOCCOLA	DOUILLE	BÜCHSE	BUSHING			



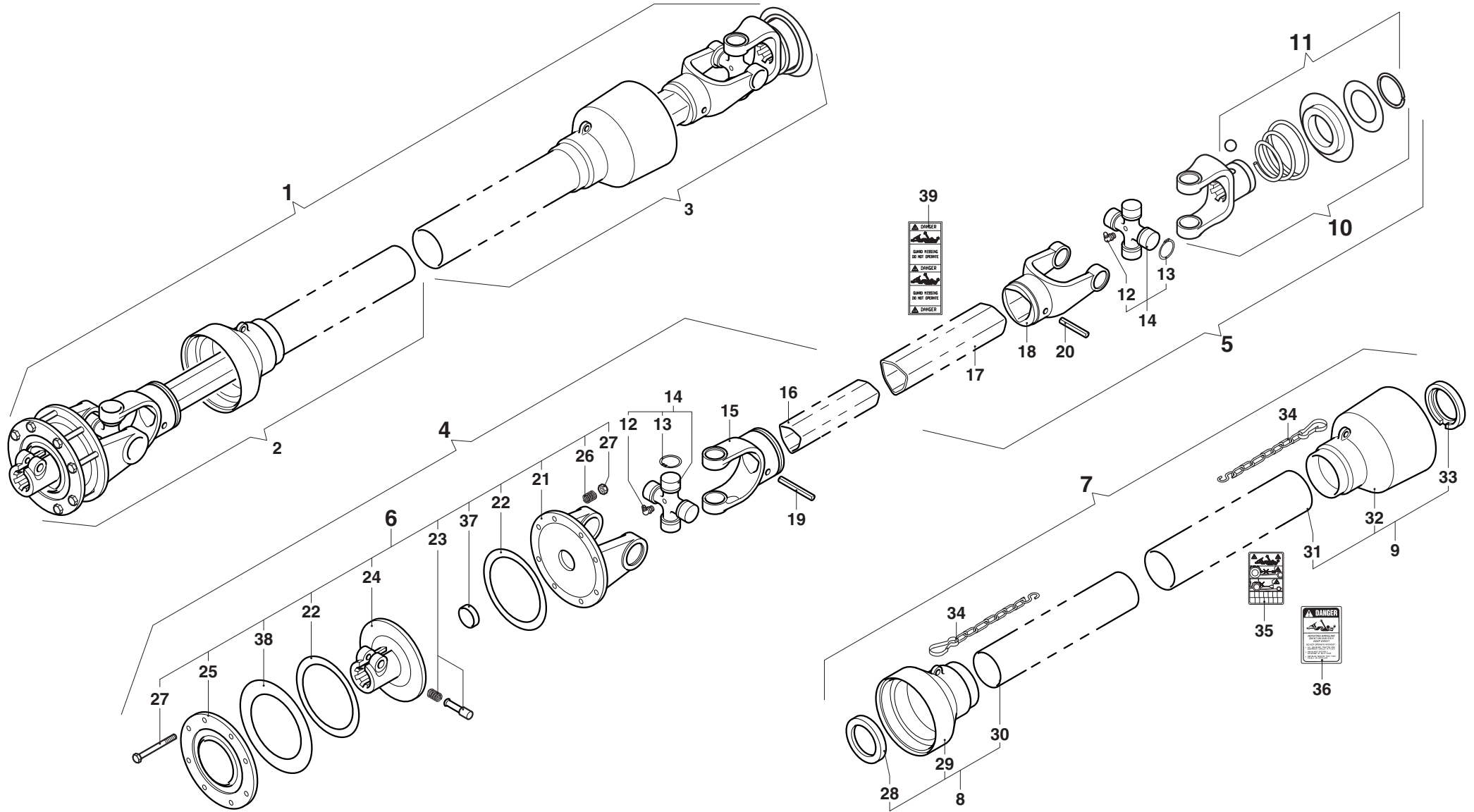




## MURATORI MZ9SIF - MZ9SIV

## TAV. 4.0

POS.	N° CODICE Q	DESCRIZIONE	DESIGNATION	BENENNUNG	DESCRIPTION	DESIGNAZIONE	Da matr.	Fino matr
							De nr. serie Vom Seriennr. From serial nr.	Jusqu'au nr. serie Bis Seriennr. Up to serial nr.
1	AB5085FF1DO 1	ALBERO CARDANICO COMPLETO	ARBRE A JOINTS DE CARDAN	KARDANWELLE	PTO SHAFT			
2	B50851243 1	SEMIALBERO INTERNO	DEMI-ARBRE INTERIEUR	INNENHALBWELLE	INTERNAL HALF SHAFT			
3	B50852560 1	SEMIALBERO ESTERNO	DEMI-ARBRE EXTERIEUR	AUSSENHALBWELLE	EXTERNAL HALF SHAFT			
4	B5085B1243 1	SEMIALBERO INTERNO	DEMI-ARBRE INTERIEUR	INNENHALBWELLE	INTERNAL HALF SHAFT			
5	B5085B2S60 1	SEMIALBERO ESTERNO	DEMI-ARBRE EXTERIEUR	AUSSENHALBWELLE	EXTERNAL HALF SHAFT			
6	086105 1	FRIZIONE	EMBAYAGE	KUPPLUNG	CLUTCH			
7	083B05085SC 1	PROTEZIONE	PROTECTION	SCHUTZ	GUARD			
8	083B050851C 1	PROTEZIONE INTERNA	PROTECTION INTERIEURE	INNENSCHUTZ	INTERNAL GUARD			
9	083B050852 1	PROTEZIONE ESTERNA	PROTECTION EXTERIEURE	AUSSENSCHUTZ	EXTERNAL GUARD			
10	0800503S60 1	FORCELLA	FOURCHE	GABEL	YOKE			
11	0435000300 1	KIT COLLARE	KIT COLLIER	RINGSATZ	COLLAR KIT			
12	09840081002 2	INGRASSATORE	GRAISSEUR	SCHMIERNIPPEL	GREASE FITTING			
13	09802030 8	ANELLO ELASTICO	ARRETOIR	SPANNRING	SNAP-RING			
14	08205 2	CROCIERA	CROISILLON	KREUZSTÜCK	SPIDER			
15	08005011 1	FORCELLA	FOURCHE	GABEL	YOKE			
16	09881454100 1	TUBO INTERNO	TUBE INTERIEUR	INNENROHR	INTERNAL TUBE			
17	09881523100 1	TUBO ESTERNO	TUBE EXTERIEUR	AUSSENROHR	EXTERNAL TUBE			
18	08005021 1	FORCELLA	FOURCHE	GABEL	YOKE			
19	098700865 1	SPINA ELASTICA	GOUPILLE ELASTIQUE	SPANNSTIFT	ELASTIC PIN			
20	098700870 1	SPINA ELASTICA	GOUPILLE ELASTIQUE	SPANNSTIFT	ELASTIC PIN			
21	086910105 1	FORCELLA	FOURCHE	GABEL	YOKE			
22	09833140 2	DISCO	DISQUE	SCHEIBE	DISC			
23	0986014075 1	PULSANTE	BOUTON	DRUCKKNOPF	PUSH BOTTON			
24	0869107A60 1	MOZZO	MOYEU	NABE	HUB			
25	869112 1	DISCO	DISQUE	SCHEIBE	DISC			
26	9845236035 8	MOLLA	RESSORT	FEDER	SPRING			











**MURATORI S.p.A.**

Via Pavarello, 21 - 41051 Castelnuovo Rangone (MO) Italy - Tel. 059.5330611 Fax 059.537259

**[www.muratoriequip.it](http://www.muratoriequip.it)** *[info@muratoriequip.it](mailto:info@muratoriequip.it)*

**Capitale sociale Euro 480.000 interamente versato**

**Registro Imprese di Modena**

**Codice fiscale e numero d'iscrizione: 00708860366**