



MURATORI

TIPO-TYPE-TYP
MZ9TI
MZ9CTI

CATALOGO RICAMBI
Catalogue Pièces Detachées
Ersatzteilkatalog
Spare Parts Catalogue
Catálogo Recambios

EDIZIONE 05/2018



**NORME PER LE ORDINAZIONI - COMMANDES/NORMES - BESTELLNORMEN - HOW TO ORDER
INDICE DELLE TAVOLE - INDEX DES TABLES - TAFELVERZEICHNIS - TABLES INDEX**

**MZ9TI
MZ9CTI**

Per ordinare parti di ricambio specificare:

- tipo e matricola della macchina (apposti sulla macchina o sui documenti di acquisto);
- numero del riferimento del pezzo nel disegno (Pos.), numero della tavola (Tav.) e numero di codice

N.B.: le indicazioni destro o sinistro vengono date guardando la macchina da dietro.

Pour les commandes de pièces de rechange veuillez spécifier:

- type et numéro de série de la machine (indiqués sur la machine et sur le bon d'achat);
- numéro de référence du pièce sur le plan (Pos.), numéro du plan (Tav.) et numero de code (codice)

N.B.: les indications droite ou gauche sont données en regardant la machine par derrière.

Zum Bestellen von Ersatzteilen folgendes angeben:

- Typ und Serien-Nr. der Maschine (zu finden auf der Maschine oder der Einkaufspapieren);
- Bezug-Nr. des Ersatzteils auf der Zeichnung (Pos.), Zeichnungsnummer (Tav.) und Kodenummer (codice)

N.B.: Die Angaben rechts und links verstehen sich so, dass man hinter der Maschine steht.

When ordering spare parts specify:

- machine type and serial number (found on the machine or on the purchasing documents);
- reference number of the part on the relative drawing (Pos.), number of the drawing (Tav.) and part number (codice)

N.B.: right-hand or left-hand indications are made by viewing the machine from the rear.

TAV. 1.0

GRUPPO TELAIO
ENSEMBLE CHASSIS
SATZ FÜR RAHMEN
KIT FOR FRAME

TAV. 2.0

TRASMISSIONE A INGRANAGGI
TRANSMISSION LAT. PAR ENGRENAGES
SEITL. ANTRIEB DURCH ZAHNRÄDER
SIDE GEAR TRANSMISSION

TAV. 3.0

GRUPPO RULLO ROTORE
ENSEMBLE ROTOR
SATZ FÜR ROTOR
KIT FOR ROTOR

TAV. 4.0 - MZ9TI

Fino matr. - Jusqu'au nr. série - Bis Seriennr. - Up to serial nr. 137279
GRUPPO RIDUTTORE A 1 VELOCITA'
ENS. BOITIER MONOVITESSE
SATZ FÜR EINGANGGETRIEBE
KIT FOR ONE-SPEED GEAR BOX

TAV. 4.1 - MZ9TI

Da matr. - De nr. série - Vom Seriennr. - From serial nr. 137280
GRUPPO RIDUTTORE A 1 VELOCITA'
ENS. BOITIER MONOVITESSE
SATZ FÜR EINGANGGETRIEBE
KIT FOR ONE-SPEED GEAR BOX

TAV. 5.0 - MZ9CTI

GRUPPO RIDUTTORE A 4 VELOCITA'
ENSEMBLE BOITIER 4 VITESSES
SATZ FÜR 4-GANGGETRIEBE
KIT FOR 4-SPEED GEAR BOX

TAV. 6.0

GRUPPO RULLO POSTERIORE
ENSEMBLE ROULEAU ARRIERE
SATZ HINTERE WALZE
KIT REAR ROLLER

TAV. 7.0 1/2 (115-125-135-145-165-185)

PROTEZIONI ANTINFORTUNISTICHE "CE" E PIEDINO DI APPOGGIO
PROTECTIONS "CE" ET PIEDISTAL - UNFALLSCHUTZVORRICHTUNGEN "CE" UND STUTZHALTER
SAFETY GUARDS "CE" AND STANDING JACK

TAV. 7.0 2/2 (205)

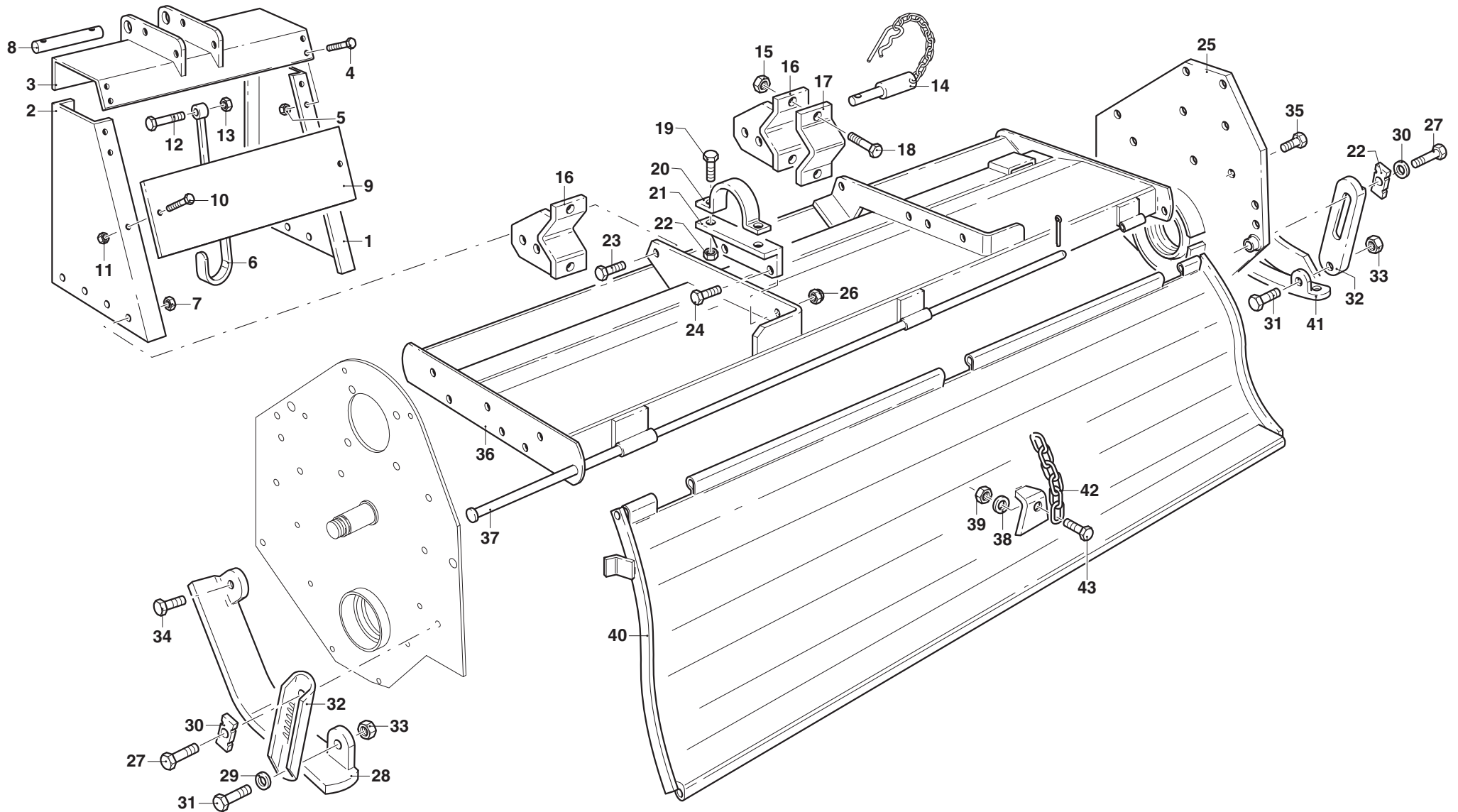
PROTEZIONI ANTINFORTUNISTICHE "CE" E PIEDINO DI APPOGGIO
PROTECTIONS "CE" ET PIEDISTAL - UNFALLSCHUTZVORRICHTUNGEN "CE" UND STUTZHALTER
SAFETY GUARDS "CE" AND STANDING JACK

TAV. 8.0 Fino matr. - Jusqu'au nr. série - Bis Seriennr. - Up to serial nr. 117433

ALBERO CARDANICO COMPLETO - AE5085FF1USA
ARBRE A JOINTS DE CARDAN - AE5085FF1USA
KARDANWELLE - AE5085FF1USA
PTO SHAFT - AE5085FF1USA

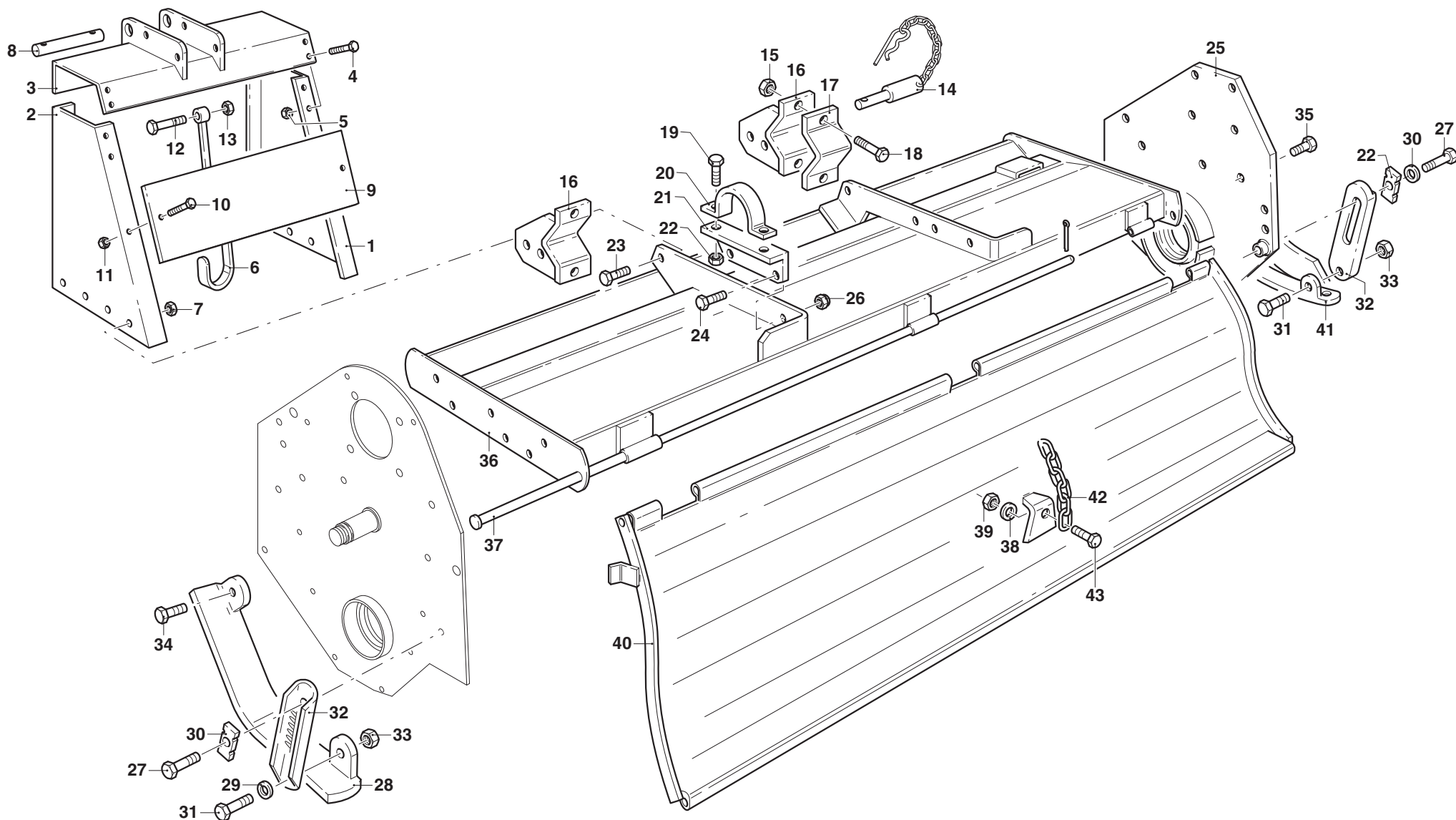
TAV. 9.0 Da matr. - De nr. série - Vom Seriennr. - From serial nr. 117434

ALBERO CARDANICO COMPLETO - AB5085FF1DO
ARBRE A JOINTS DE CARDAN - AB5085FF1DO
KARDANWELLE - AB5085FF1DO
PTO SHAFT - AB5085FF1DO



MURATORI MZ9TI - MZ9CTI
TAV. 1.0

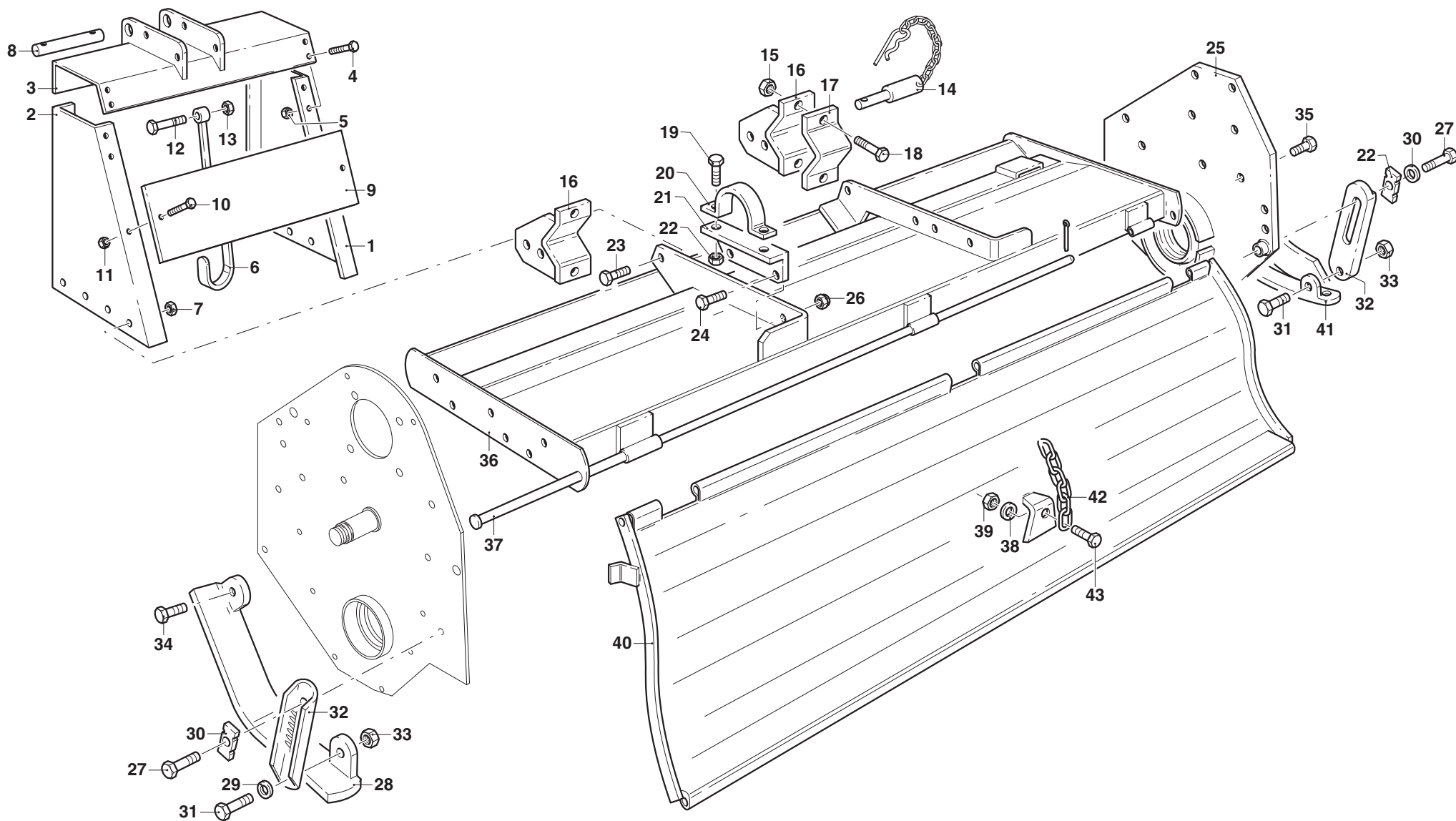
POS.	N° CODICE	Q.	DESCRIZIONE	DESIGNATION	BENENNUNG	DESCRIPTION	DESIGNAZIONE	Da matr. De nr. serie Vom Seriennr. From serial nr.	Fino matr. Jusqu'au nr. serie Bis Seriennr. Up to serial nr.
1	39272000	1	ARCATA DX	ARCADE (D)	ARKADE (RECHTS)	ARCADE (RH)			
2	39272100	1	ARCATA SX	ARCADE (G)	ARKADE (LINKS)	ARCADE (LH)			
3	40244601	1	MENSOLA	CONSOLE	KONSOLE	BRACKET			
4	60026700	8	VITE	VIS	SCHRAUBE	SCREW	TE 14x30 UNI 5739		
5	62010800	8	DADO	ECROU	MUTTER	NUT	M14x2 AUTOBLOCC.		
6	40154000	1	GANCIO	CROCHET	HAKEN	HOOK			
7	62010800	6	DADO	ECROU	MUTTER	NUT	M14x2 AUTOBLOCC.		
8	68062000	1	PERNO	PIVOT	BOLZEN	PIN			
9	39272300	1	CHIUSURA	FERMETURE	VERSCHLUSS	GRIPPING			
10	60022800	2	VITE	VIS	SCHRAUBE	SCREW	TE 8x20 UNI 5739		
11	62007200	1	DADO	ECROU	MUTTER	NUT	M8x1,25 UNI 5587		
12	60023800	1	VITE	VIS	SCHRAUBE	SCREW	TE 8x50 UNI 5737		
13	62010200	1	DADO	ECROU	MUTTER	NUT	M8x1,25 AUTOBLOCC.		
14	68062200	2	PERNO	PIVOT	BOLZEN	PIN			
15	62011000	4	DADO	ECROU	MUTTER	NUT	M16x2 AUTOBLOCC.		
16	40133800	2	STAFFA	BRIDE	BUEGEL	BRACKET			
17	30102300	2	RITEGNO	FIXAGE	BEFESTIGUNG	CLAMP			
18	60027100	4	VITE	VIS	SCHRAUBE	SCREW	TE 16x2x60 UNI 5737		
19	60023200	4	VITE	VIS	SCHRAUBE	SCREW	TE 14x35 UNI 5739		
20	30193400	2	RITEGNO	FIXAGE	BEFESTIGUNG	CLAMP			83553
20	30124200	2	RITEGNO	FIXAGE	BEFESTIGUNG	CLAMP		83554	
21	34029100	2	SOSTEGNO	SUPPORT	TRAEGER	SUPPORT			83553
21	34030000	2	SOSTEGNO	SUPPORT	TRAEGER	SUPPORT		83554	
22	62010800	4	DADO	ECROU	MUTTER	NUT	M14x2 AUTOBLOCC.		
23	60026700	6	VITE	VIS	SCHRAUBE	SCREW	TE 14x30 UNI 5739		
24	60023200	3	VITE	VIS	SCHRAUBE	SCREW	TE 14x35 UNI 5739		

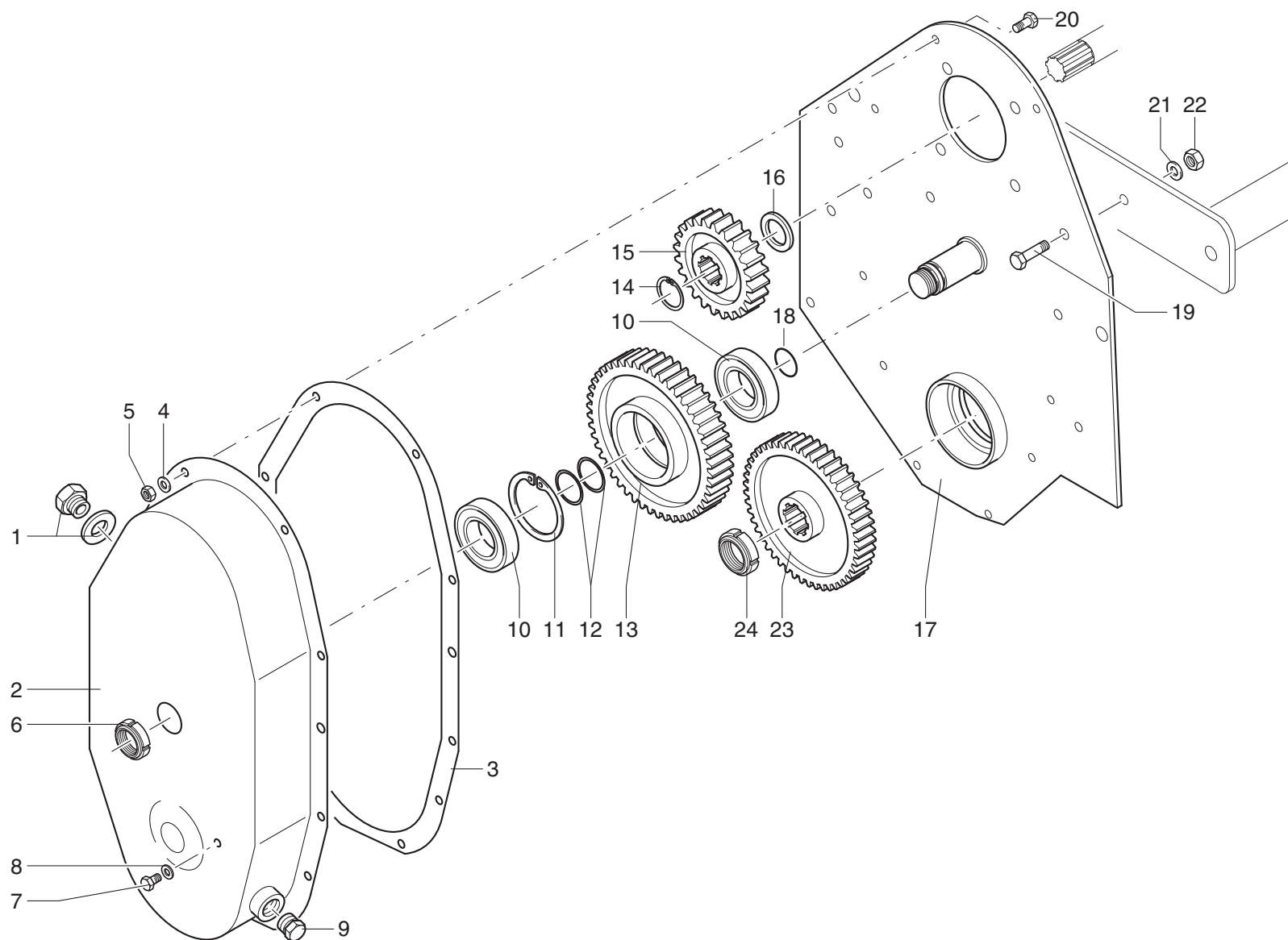


MURATORI MZ9TI - MZ9CTI

TAV. 1.0

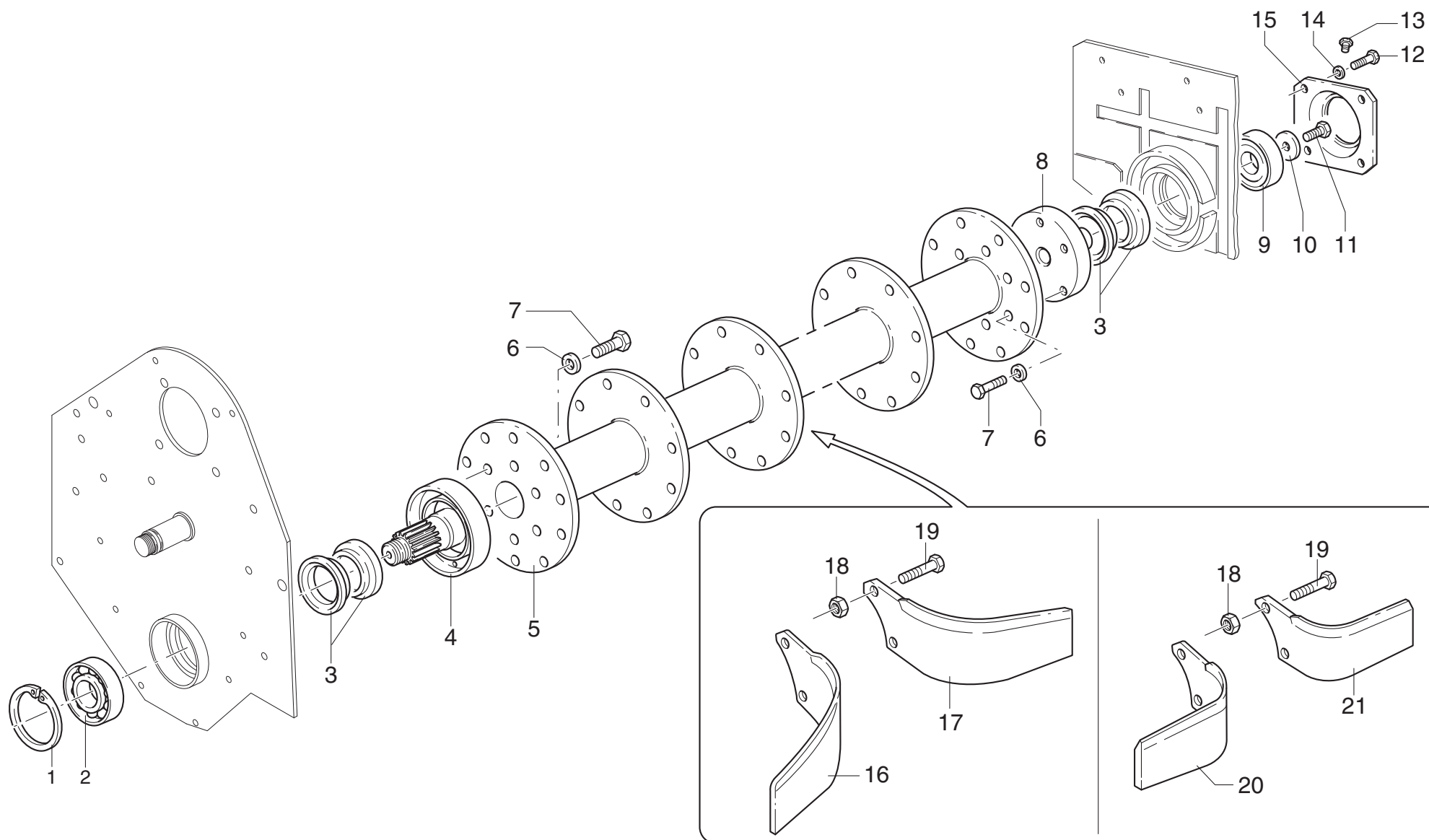
POS.	N° CODICE	Q.	DESCRIZIONE	DESIGNATION	BENENNUNG	DESCRIPTION	DESIGNAZIONE	Da matr. De nr. serie Vom Seriennr. From serial nr.	Fino matr. Jusqu'au nr. serie Bis Seriennr. Up to serial nr.
25	40244400	1	FIANCO	FLANC	SEITENWAND	SIDE FRAME			
26	62010800	4	DADO	ECROU	MUTTER	NUT	M14x2 AUTOBLOCC.		
27	60023200	2	VITE	VIS	SCHRAUBE	SCREW	TE 14x35 UNI 5739		
28	45101900	1	SLITTA SX	PATIN (G)	STUTZTKUFE (LINKS)	SKID (LH)			
29	61000100	2	RONDELLA	RONDELLE	SCHEIBE	WASHER	DENT.INT.Ø14 UNI 3704		
30	39143100	2	QUADRETTO REG.PROF.	CARRE REGOLATION	TIEFEINSTELLUNGSPLATT	DEPHT CONTROL PLATE			
31	60017500	2	VITE	VIS	SCHRAUBE	SCREW	TE 14x1,5x35 UNI 5740		
32	39143000	2	ASTA REGOLAZIONE	TIGE REGOLATION	TIEFEINSTELLUNGSSTANG	DEPHT CONTROL ROD			
33	62010700	2	DADO	ECROU	MUTTER	NUT	M14x1,5 AUTOBLOCC.		
34	60026700	2	VITE	VIS	SCHRAUBE	SCREW	TE 14x30 UNI 5739		
35	60023000	5	VITE	VIS	SCHRAUBE	SCREW	TE 12x30 UNI 5739		
36	41114600	1	TELAIO	CHASSIS	RAHMEN	FRAME	125		
36	41115800	1	TELAIO	CHASSIS	RAHMEN	FRAME	135		
36	41114700	1	TELAIO	CHASSIS	RAHMEN	FRAME	145		
36	41114800	1	TELAIO	CHASSIS	RAHMEN	FRAME	155		
36	41114900	1	TELAIO	CHASSIS	RAHMEN	FRAME	165		
36	41115000	1	TELAIO	CHASSIS	RAHMEN	FRAME	185		
36	41115100	1	TELAIO	CHASSIS	RAHMEN	FRAME	205		
37	31054900	1	ASTA	TIGE	STANGE	ROD	125		
37	31055000	1	ASTA	TIGE	STANGE	ROD	135		
37	31055100	1	ASTA	TIGE	STANGE	ROD	145		
37	31081300	1	ASTA	TIGE	STANGE	ROD	155		
37	31055200	1	ASTA	TIGE	STANGE	ROD	165		
37	31055300	1	ASTA	TIGE	STANGE	ROD	185		
37	31055400	1	ASTA	TIGE	STANGE	ROD	205		
38	61005000	1	RONDELLA	RONDELLE	SCHEIBE	WASHER	PIANA Ø12 UNI 6592		





MURATORI MZ9TI - MZ9CTI
TAV. 2.0

POS.	N° CODICE	Q.	DESCRIZIONE	DESIGNATION	BENENNUNG	DESCRIPTION	DESIGNAZIONE	Da matr. De nr. serie Vom Seriennr. From serial nr.	Fino matr. Jusqu'au nr. serie Bis Seriennr. Up to serial nr.
1	68000500	1	TAPPO	BOUCHON	STOPFEN	PLUG			
2	40257300	1	COPERCHIO	COUVERCLE	DECKEL	COVER			
3	80015800	1	GUARNIZIONE	GARNITURE	DICHTUNG	SEAL			
4	61000600	14	RONDELLA	RONDELLE	SCHEIBE	WASHER	Dent. Int. Ø 8 UNI 3704		
5	62000700	14	DADO	ECROU	MUTTER	NUT	M 8 x 1,25 UNI 5587		
6	62006500	1	GHIERA	FRETTE	NUTMUTTER	RING NUT	M 35 x 1,5 GUK AUTOBLOCC.		
7	60001100	1	VITE	VIS	SCHRAUBE	SCREW	TE 10x10 UNI 5739 4.8		
8	61000800	1	RONDELLA	RONDELLE	SCHEIBE	WASHER	Piana Ø 10 alluminio		
9	68008700	1	TAPPO	BOUCHON	STOPFEN	PLUG			
10	67001900	2	CUSCINETTO	ROULEMENT	LAGER	BEARING	6308		
11	63000100	1	ANELLO ELASTICO	ARRETOIR	SPANNRING	SNAP-RING	Ø 90 I UNI 7435		
12	68010800	2	SPESSORE	EPAISSEUR	DISTANZRING	SPACER			
13	10043700	1	INGRANAGGIO	PIGNON	ZAHNRAD	GEAR	Z=41		
14	63000700	1	ANELLO ELASTICO	ARRETOIR	SPANNRING	SNAP-RING	Ø 40 E UNI 7437		
15	10043500	1	INGRANAGGIO	PIGNON	ZAHNRAD	GEAR	Z=25		13279
15	10043600	1	INGRANAGGIO	PIGNON	ZAHNRAD	GEAR	Z=25	13280	
16	32182600	1	DISTANZIALE	ENTRETOISE	DISTANZSTUECK	SPACER			13279
16	32182400	1	DISTANZIALE	ENTRETOISE	DISTANZSTUECK	SPACER		12380	
17	40257200	1	PIASTRA CARTER	PLAQUE	SEITENWAND	SIDE FRAME			
18	66011000	1	GUARNIZIONE "OR"	GARNITURE "OR"	"OR" DICHTUNG	"OR" SEAL	Ø 33 x 3,53		
19	60023000	5	VITE	VIS	SCHRAUBE	SCREW	TE M 12x30 UNI 5739 8.8		
20	60022800	14	VITE	VIS	SCHRAUBE	SCREW	TE M 8x20 UNI 5739 8.8		
21	61000500	5	RONDELLA	RONDELLE	SCHEIBE	WASHER	Dent. Int. Ø 12 UNI 3704		
22	62000600	5	DADO	ECROU	MUTTER	NUT	M 12 x 1,5 UNI 5587		
23	10043800	1	INGRANAGGIO	PIGNON	ZAHNRAD	GEAR	Z=38		
24	62004700	1	GHIERA	FRETTE	NUTMUTTER	RING NUT	M 40 x 1,5 GUK AUTOBLOCC.		



MURATORI MZ9TI - MZ9CTI
TAV. 3.0

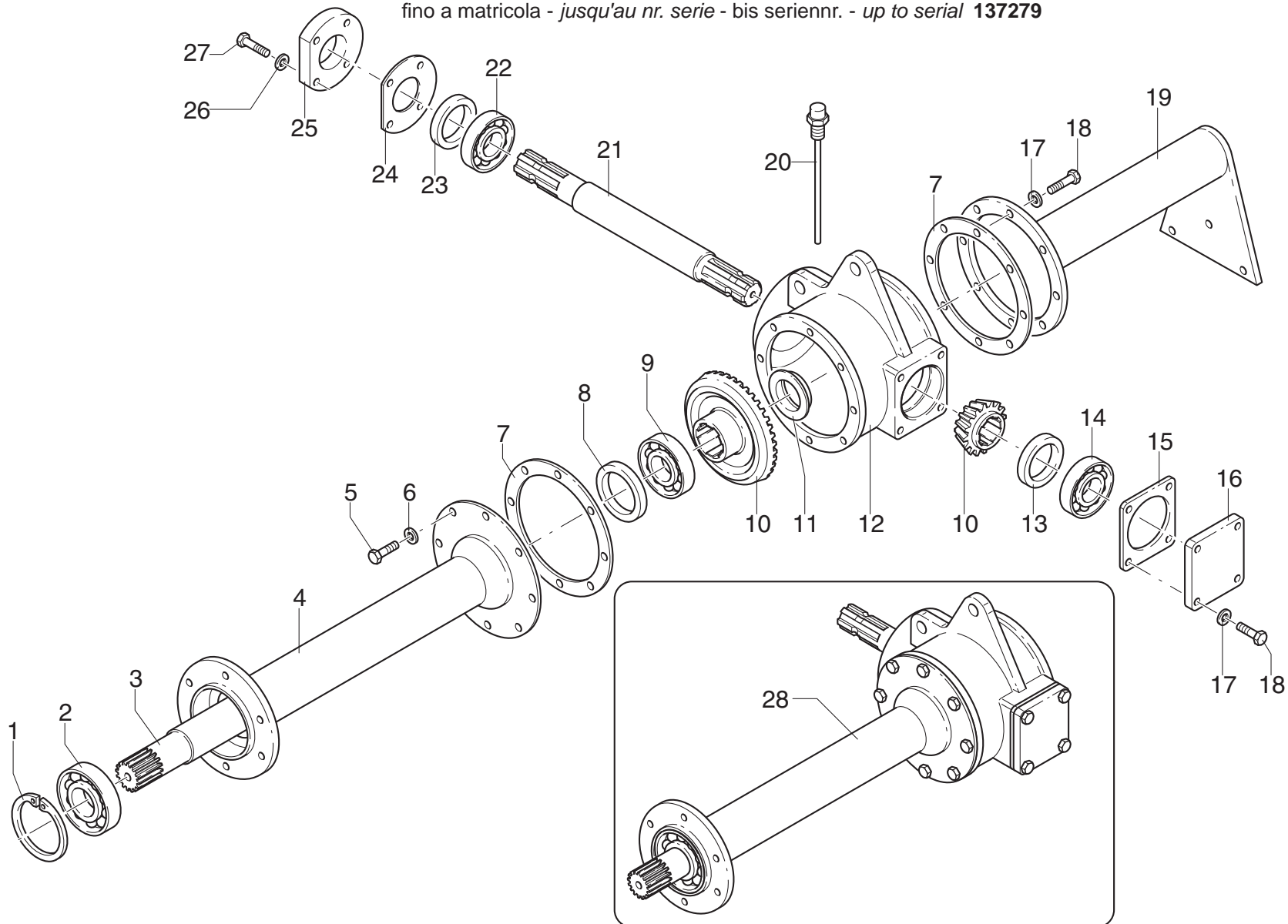
POS.	N° CODICE	Q.	DESCRIZIONE	DESIGNATION	BENENNUNG	DESCRIPTION	DESIGNAZIONE	Da matr. De nr. serie Vom Seriennr. From serial nr.	Fino matr. Jusqu'au nr. serie Bis Seriennr. Up to serial nr.
1	63002800	1	ANELLO EL.	ARREOTIR	SPANNRING	SNAP-RING	Ø110 I UNI 7437		
2	67005900	1	CUSCINETTO	ROULEMENT	LAGER	BEARING	6310		
3	66012100	2	ANELLO TENUTA	JOINT D'ETANCHETITE	DICHTUNGSRING	JUNT RING			
4	40132602	1	MOZZO SX	MOYEU (G)	NABE (LINKS)	HUB (LH)			
5	42053000	1	ROTORE	ROTOR	ROTOR	ROTOR	145		
5	42053100	1	ROTORE	ROTOR	ROTOR	ROTOR	155		
5	42053200	1	ROTORE	ROTOR	ROTOR	ROTOR	165		
5	42053300	1	ROTORE	ROTOR	ROTOR	ROTOR	185		
5	42053400	1	ROTORE	ROTOR	ROTOR	ROTOR	205		
6	61000500	12	RONDELLA	RONDELLE	SCHEIBE	WASHER	DENT. Ø12 UNI 3704		
7	60013600	12	VITE	VIS	SCHRAUBE	SCREW	TE 12x1,5x25 UNI 5440		
8	40132701	1	MOZZO DX	MOYEU (D)	NABE (RECHTS)	HUB (RH)			
9	67001900	1	CUSCINETTO	ROULEMENT	LAGER	BEARING	6308		
10	61004600	1	RONDELLA	RONDELLE	SCHEIBE	WASHER	Øi14 Øe46 SP4		
11	60018900	1	VITE	VIS	SCHRAUBE	SCREW	TE 14x25 UNI 5739		
12	60021600	4	VITE	VIS	SCHRAUBE	SCREW	TE 10x20 UNI 5739		
13	68053400	1	TAPPO	BOUCHON	STOPFEN	PLUG			
14	61001500	4	RONDELLA	RONDELLE	SCHEIBE	WASHER	GROW.Ø10 UNI 1751		
15	10032300	1	COPERCHIO	COUVERCLE	DECKEL	COVER			
16	12013801		ZAPPA CURVA SX	LAME COURBE (G)	GEBOGENES MESSER (L)	CURVED BLADE (LH)			
17	12013701		ZAPPA CURVA DX	LAME COURBE (D)	GEBOGENES MESSER (R)	CURVED BLADE (RH)			
18	62010700		DADO	ECROU	MUTTER	NUT	M14x1,5 AUTOBLOCC.		
19	60017800		VITE	VIS	SCHRAUBE	SCREW	TE 14x1,5x35 10,9		
20	12014002		ZAPPA SQUADRO SX	LAME EQUERRE (G)	WINKELMESSER (L)	SQUARE BLADE (LH)			
21	12013902		ZAPPA SQUADRO DX	LAME EQUERRE (D)	WINKELMESSER (R)	SQUARE BLADE (RH)			

MURATORI MZ9TI

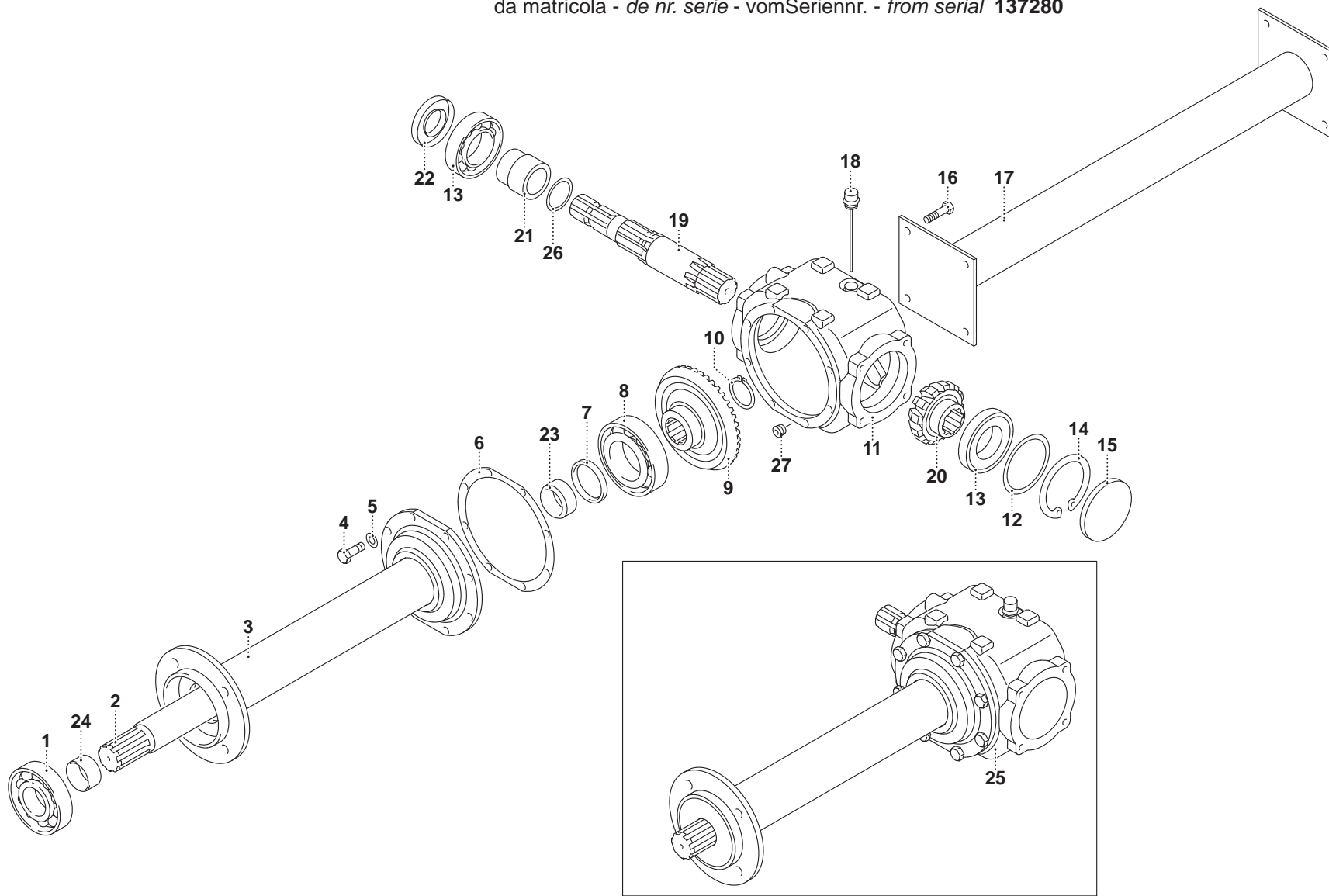
TAV. 4.0

POS.	N° CODICE	Q.	DESCRIZIONE	DESIGNATION	BENENNUNG	DESCRIPTION	DESIGNAZIONE	Da matr. De nr. serie Vom Seriennr. From serial nr.	Fino matr. Jusqu'au nr. serie Bis Seriennr. Up to serial nr.
1	63001100	1	ANELLO EL.	ARRETOIR	SPANNRING	SNAP-RING	Ø 100 I UNI 7437		137279
2	67004500	1	CUSCINETTO	ROULEMENT	LAGER	BEARING	6309		137279
3	31086600	1	SEMIASSE	DEMI-ESSIEU	ACHSWELLE	AXLE SHAFT	125-135		137279
3	31086700	1	SEMIASSE	DEMI-ESSIEU	ACHSWELLE	AXLE SHAFT	145-155		137279
3	31086800	1	SEMIASSE	DEMI-ESSIEU	ACHSWELLE	AXLE SHAFT	165		137279
3	31086900	1	SEMIASSE	DEMI-ESSIEU	ACHSWELLE	AXLE SHAFT	185		137279
3	31087000	1	SEMIASSE	DEMI-ESSIEU	ACHSWELLE	AXLE SHAFT	205		137279
4	40261000	1	CANOTTO	TUBE	ROHR	TUBE	125-135		137279
4	40261100	1	CANOTTO	TUBE	ROHR	TUBE	145-155		137279
4	40261200	1	CANOTTO	TUBE	ROHR	TUBE	165		137279
4	40261300	1	CANOTTO	TUBE	ROHR	TUBE	185		137279
4	40261400	1	CANOTTO	TUBE	ROHR	TUBE	205		137279
5	60028000	8	VITE	VIS	SCHRAUBE	SCREW	TE 10x1,25 UNI 5740		137279
6	61001500	8	RONDELLA	RONDELLE	SCHEIBE	WASHER	Ø10 GROWER UNI 1751		137279
7	80016000		GUARNIZIONE	GARNITURE	DICHTUNG	SEAL			137279
8	66011400	1	ANELLO TENUTA	JOINT D'ETANCHEITE	DICHTUNGSRING	JUNT RING	55x72x10		137279
9	67011900	1	CUSCINETTO	ROULEMENT	LAGER	BEARING	6211		137279
10	10044900	1	COPPIA CONICA	COUPLE CONIQUE	KEGELRADTRIEB.	BEVEL GEAR PAIR			137279
11	39281100	1	COPERCHIO	COUVERCLE	DECKEL	COVER			137279
12	01018400	1	SCATOLA	CARTER	GEHAEUSE	GEARBOX			137279
13	68011500	2	SPESSORE	EPAISSEUR	DICKE	THICKNESS	62x50x1		137279
14	67009400	1	CUSCINETTO	ROULEMENT	LAGER	BEARING	30210		137279
15	80016100		GUARNIZIONE	GARNITURE	DICHTUNG	SEAL			137279
16	10045100	1	COPERCHIO	COUVERCLE	DECKEL	COVER			137279
17	61001500		RONDELLA	RONDELLE	SCHEIBE	WASHER	Ø10 GROWER UNI 1751		137279
18	60028000		VITE	VIS	SCHRAUBE	SCREW	TE 10x1,25x25 UNI 5740		137279

fino a matricola - jusqu'au nr. serie - bis seriennr. - up to serial **137279**



da matricola - de nr. serie - vom Seriennr. - from serial **137280**

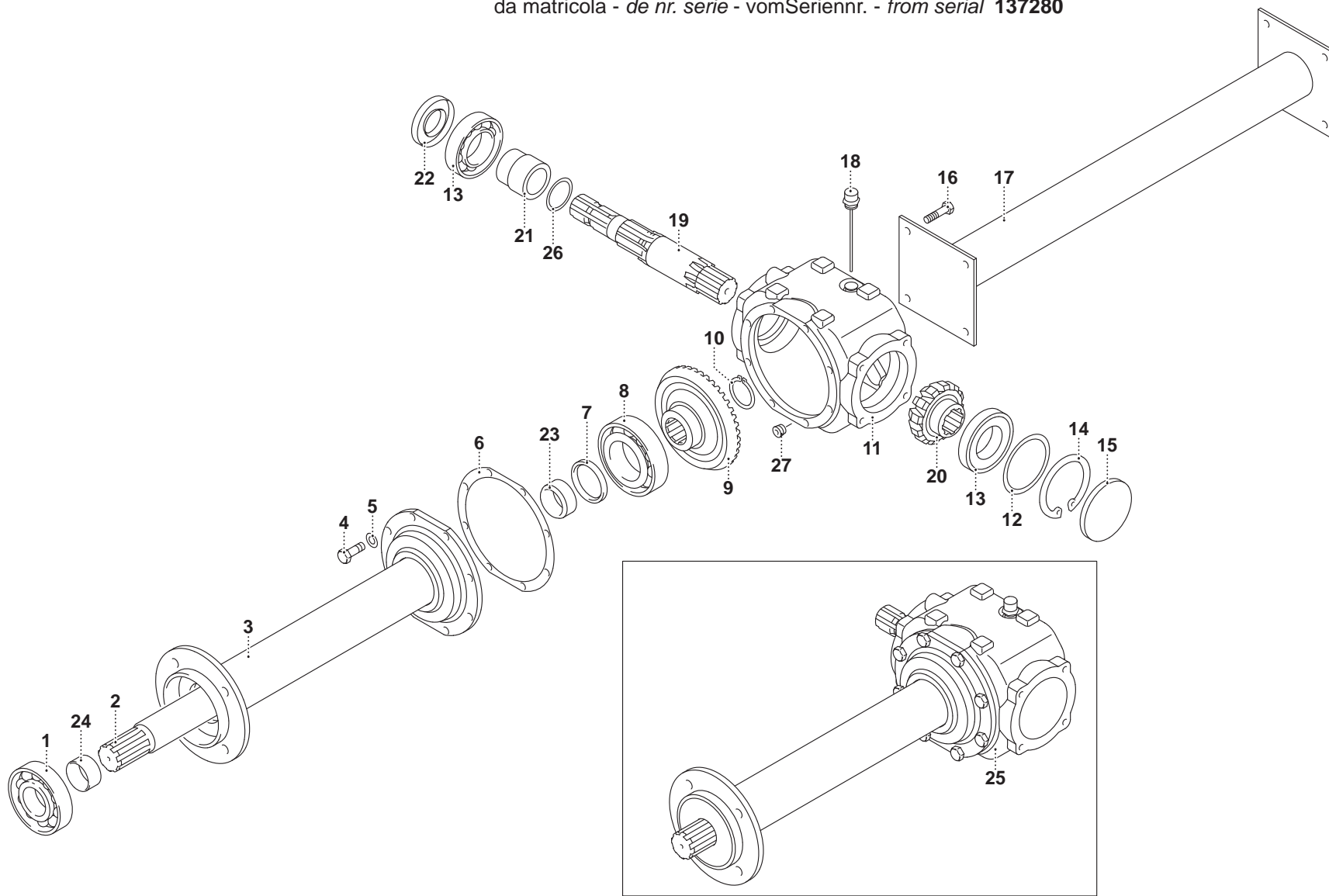


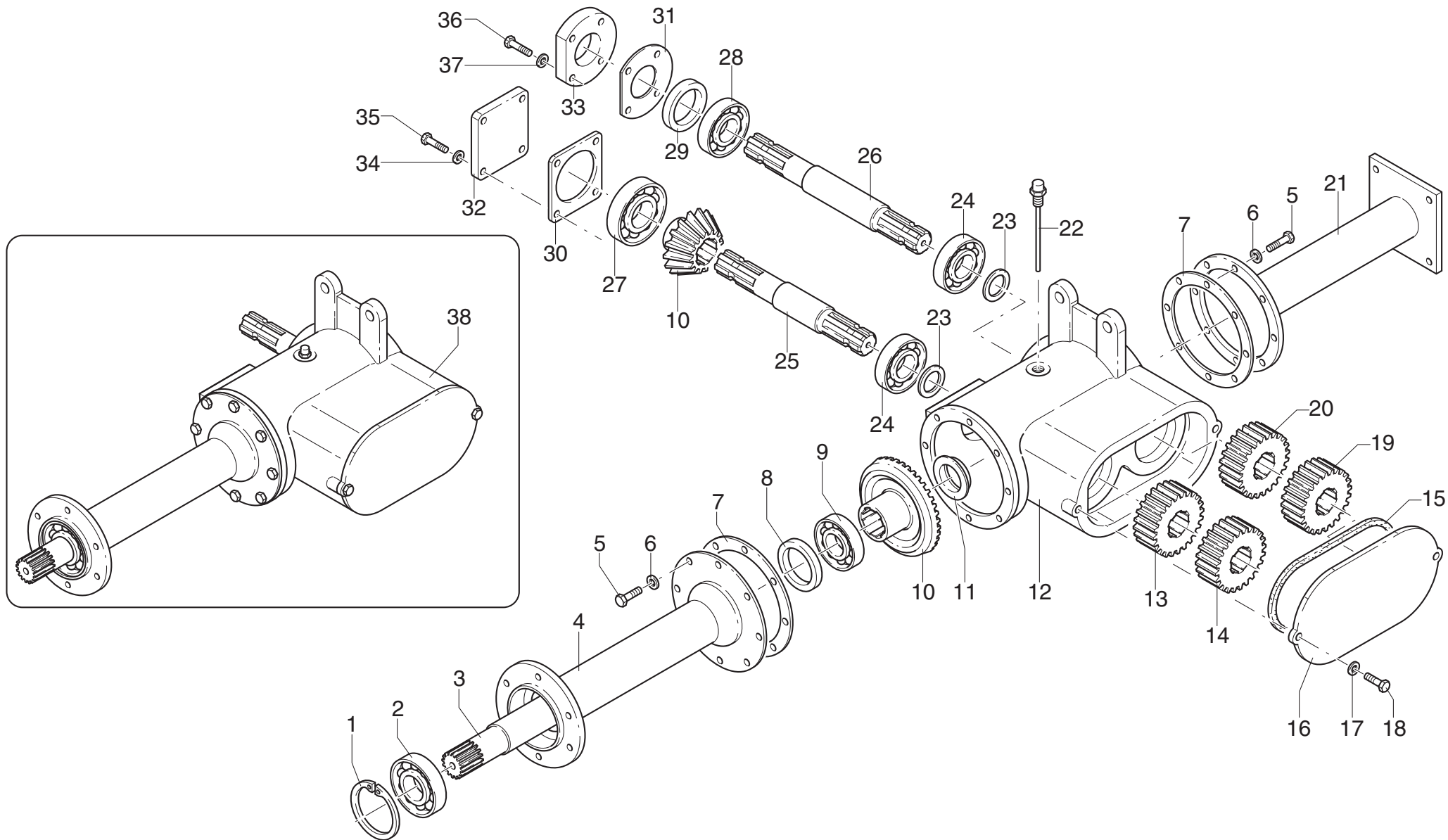
MURATORI MZ9TI

TAV. 4.1

POS.	N° CODICE	Q.	DESCRIZIONE	DESIGNATION	BENENNUNG	DESCRIPTION	DESIGNAZIONE	Da matr. De nr. serie Vom Seriennr. From serial nr.	Fino matr. Jusqu'au nr. serie Bis Seriennr. Up to serial nr.
1	67004500	1	CUSCINETTO	ROULEMENT	LAGER	BEARING	6309	137280	
2	31024105	1	SEMIASSE	DEMI-ESSIEU	ACHSWELLE	AXLE SHAFT	125	137280	
2	31024205	1	SEMIASSE	DEMI-ESSIEU	ACHSWELLE	AXLE SHAFT	145 - 155	137280	
2	31024305	1	SEMIASSE	DEMI-ESSIEU	ACHSWELLE	AXLE SHAFT	165	137280	
2	31024405	1	SEMIASSE	DEMI-ESSIEU	ACHSWELLE	AXLE SHAFT	185	137280	
2	31046205	1	SEMIASSE	DEMI-ESSIEU	ACHSWELLE	AXLE SHAFT	205	137280	
3	40327200	1	CANOTTO	TUBE	ROHR	TUBE	125	137280	
3	40327300	1	CANOTTO	TUBE	ROHR	TUBE	145 - 155	137280	
3	40327400	1	CANOTTO	TUBE	ROHR	TUBE	165	137280	
3	40327500	1	CANOTTO	TUBE	ROHR	TUBE	185	137280	
3	40327600	1	CANOTTO	TUBE	ROHR	TUBE	205	137280	
4	60017900	8	VITE	VIS	SCHRAUBE	SCREW	TE 10x25 UNI 5739	137280	
5	61001500	8	RONDELLA	RONDELLE	SCHEIBE	WASHER	ELASTICA Ø10 UNI 1751	137280	
6	80017900	1	GUARNIZIONE	GARNITURE	DICHTUNG	SEAL		137280	
7	66017000	1	ANELLO TENUTA	JOINT D'ETANCHEITE	DICHTUNGSRING	JUNT RING	50x62x7	137280	
8	67018400	1	CUSCINETTO	ROULEMENT	LAGER	BEARING	6212	137280	
9	10051500	1	CORONA	COURONNE	KRANZ	CROWN		137280	
10	63000700	1	ANELLO ELASTICO	ARRETOIR	SPANNRING	SNAP-RING	Ø40 E UNI 7435	137280	
11	02003400	1	SCATOLA	CARTER	GEHÄUSE	GEARBOX		137280	
12	68130600	1	SPESSORE	EPAISSEUR	DICKE	THICKNESS	90x70x1	137280	
13	67009400	2	CUSCINETTO	ROULEMENT	LAGER	BEARING	30210	137280	
14	63000100	1	ANELLO ELASTICO	ARRETOIR	SPANNRING	SNAP-RING	Ø90 I UNI 7437	137280	
15	68094700	1	COPERCHIO	COUVERCLE	DECKEL	COVER	90x10	137280	
16	60020400	4	VITE	VIS	SCHRAUBE	SCREW	TE 12x25 UNI 5739	137280	
17	40338400	1	DOPPIO CANOTTO	DOUBLE TUBE	DOPPELTES ROHR	DOUBLE TUBE	125	137280	
17	40338500	1	DOPPIO CANOTTO	DOUBLE TUBE	DOPPELTES ROHR	DOUBLE TUBE	145	137280	

da matricola - de nr. serie - vom Seriennr. - from serial **137280**

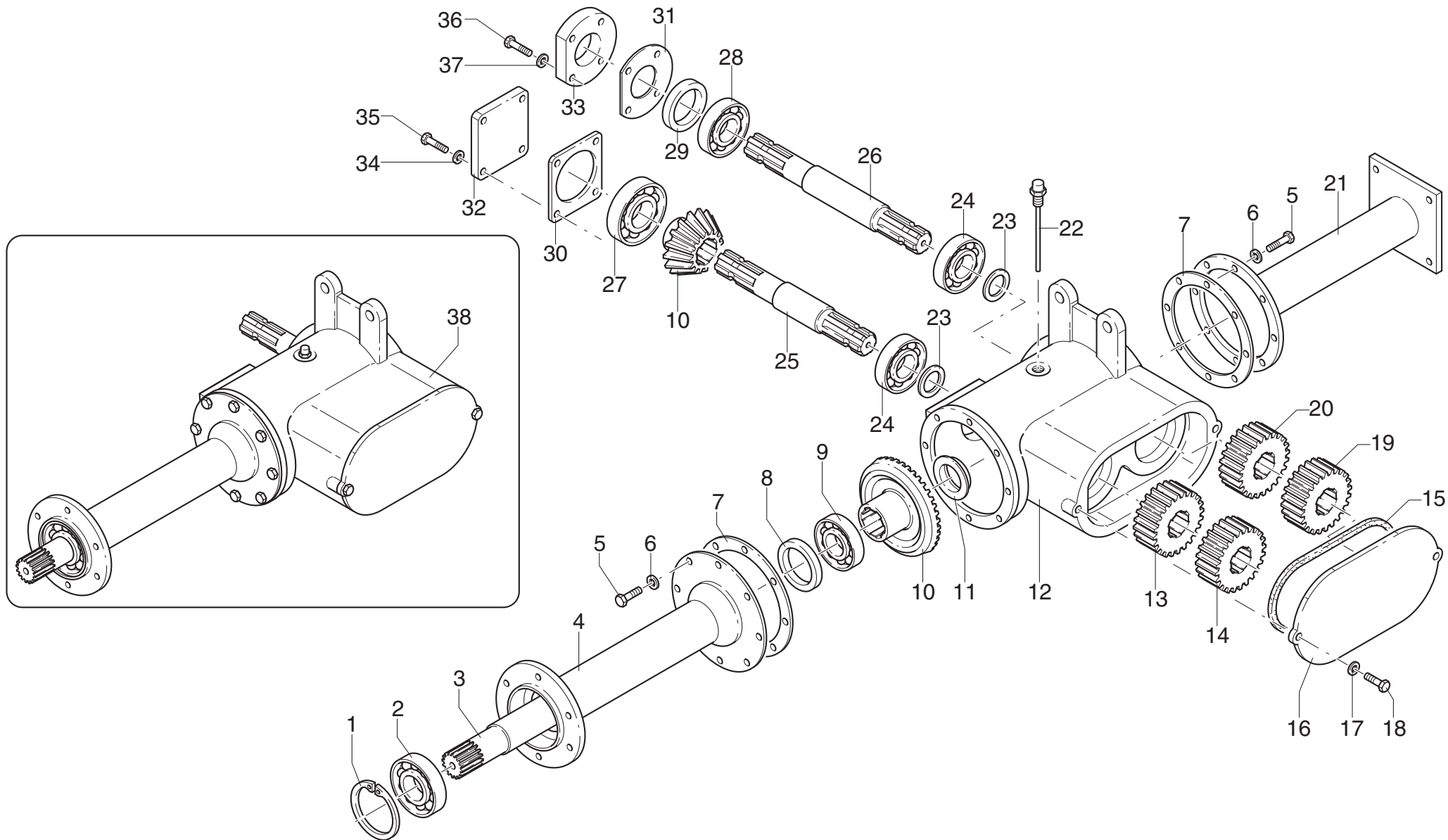




MURATORI MZ9CTI

TAV. 5.0

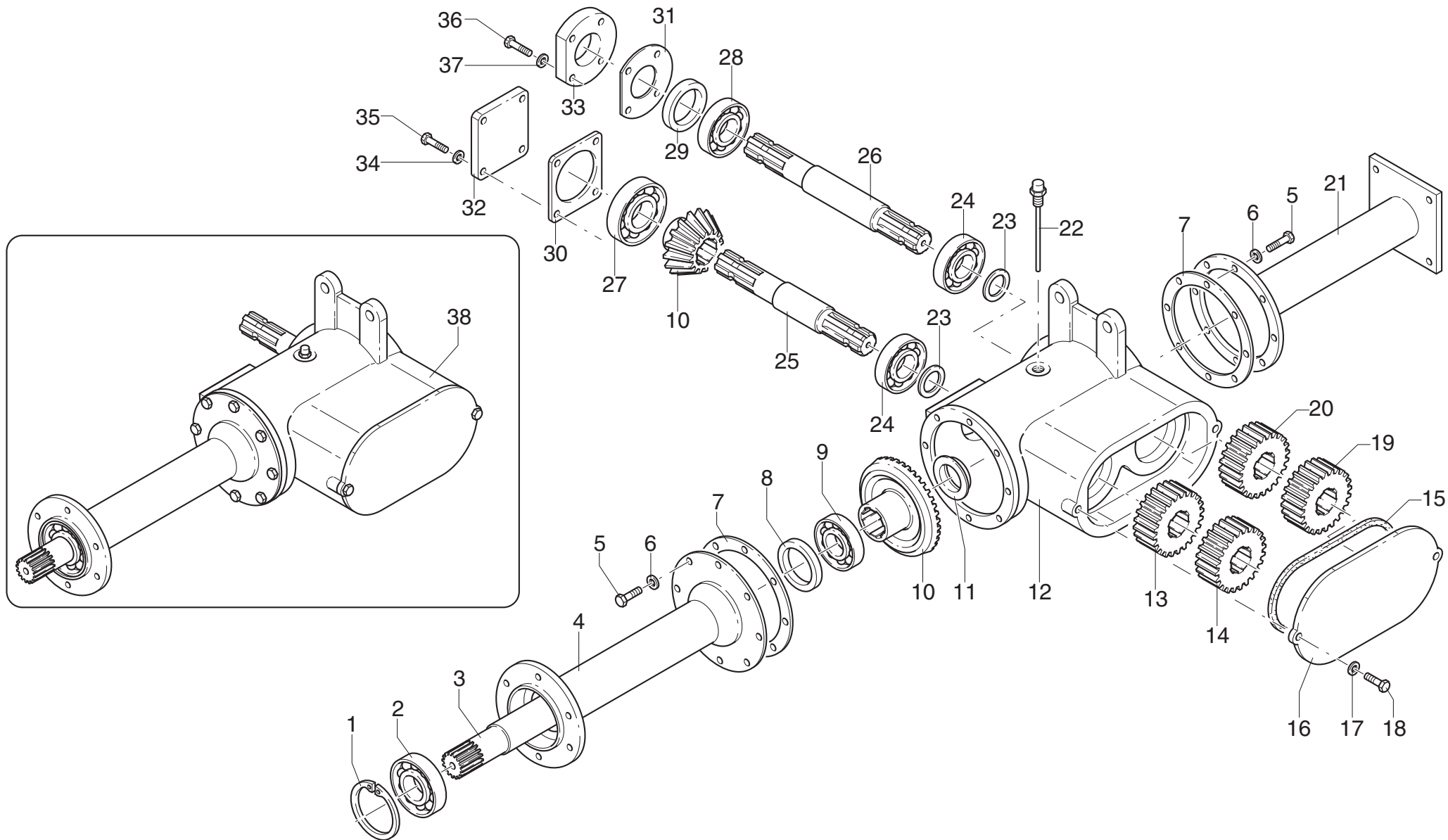
POS.	N° CODICE	Q.	DESCRIZIONE	DESIGNATION	BENENNUNG	DESCRIPTION	DESIGNAZIONE	Da matr. De nr. serie Vom Seriennr. From serial nr.	Fino matr. Jusqu'au nr. serie Bis Seriennr. Up to serial nr.
1	63001100	1	ANELLO EL.	ARRETOIR	SPANNRING	SNAP-RING	Ø 100 I UNI 7437		
2	67004500	1	CUSCINETTO	ROULEMENT	LAGER	BEARING	6309		
3	31086500	1	SEMIASSE	DEMI-ESSIEU	ACHSWELLE	AXLE SHAFT	125-135		
3	31086600	1	SEMIASSE	DEMI-ESSIEU	ACHSWELLE	AXLE SHAFT	145-155		
3	31086700	1	SEMIASSE	DEMI-ESSIEU	ACHSWELLE	AXLE SHAFT	165		
3	31086800	1	SEMIASSE	DEMI-ESSIEU	ACHSWELLE	AXLE SHAFT	185		
3	31086900	1	SEMIASSE	DEMI-ESSIEU	ACHSWELLE	AXLE SHAFT	205		
4	40260900	1	CANOTTO	TUBE	ROHR	TUBE	125-135		
4	40261000	1	CANOTTO	TUBE	ROHR	TUBE	145-155		
4	40261100	1	CANOTTO	TUBE	ROHR	TUBE	165		
4	40261200	1	CANOTTO	TUBE	ROHR	TUBE	185		
4	40261300	1	CANOTTO	TUBE	ROHR	TUBE	205		
5	60028000		VITE	VIS	SCHRAUBE	SCREW	TE 10x1,25x30 UNI 5740		
6	61001500		RONDELLA	RONDELLE	SCHEIBE	WASHER	Ø10 GROWER UNI 1751		
7	80016000		GUARNIZIONE	GARNITURE	DICHTUNG	SEAL			
8	66011400	1	ANELLO TENUTA	JOINT D'ETANCHEITE	DICHTUNGSRING	JUNT RING	55x72x10		
9	67011900	1	CUSCINETTO	ROULEMENT	LAGER	BEARING	6211		
10	10044900	1	COPPIA CONICA	COUPLE CONIQUE	KEGELRADTRIEB.	BEVEL GEAR PAIR			
11	39281100	1	COPERCHIO	COUVERCLE	DECKEL	COVER			
12	01018500	1	SCATOLA	CARTER	GEHAEUSE	GEARBOX			
13	31087200	1	INGRANAGGIO	PIGNON	ZAHNRAD	GEAR	Z 19		
14	31087300	1	INGRANAGGIO	PIGNON	ZAHNRAD	GEAR	Z 20		
15	80016300	1	GUARNIZIONE	GARNITURE	DICHTUNG	SEAL			
16	03003100	1	COPERCHIO	COUVERCLE	DECKEL	COVER			
17	61004900	2	RONDELLA	RONDELLE	SCHEIBE	WASHER	PIANA Ø10 UNI 6592		
18	60040000	2	VITE	VIS	SCHRAUBE	SCREW	TE 10x1,25x30 UNI 5740		

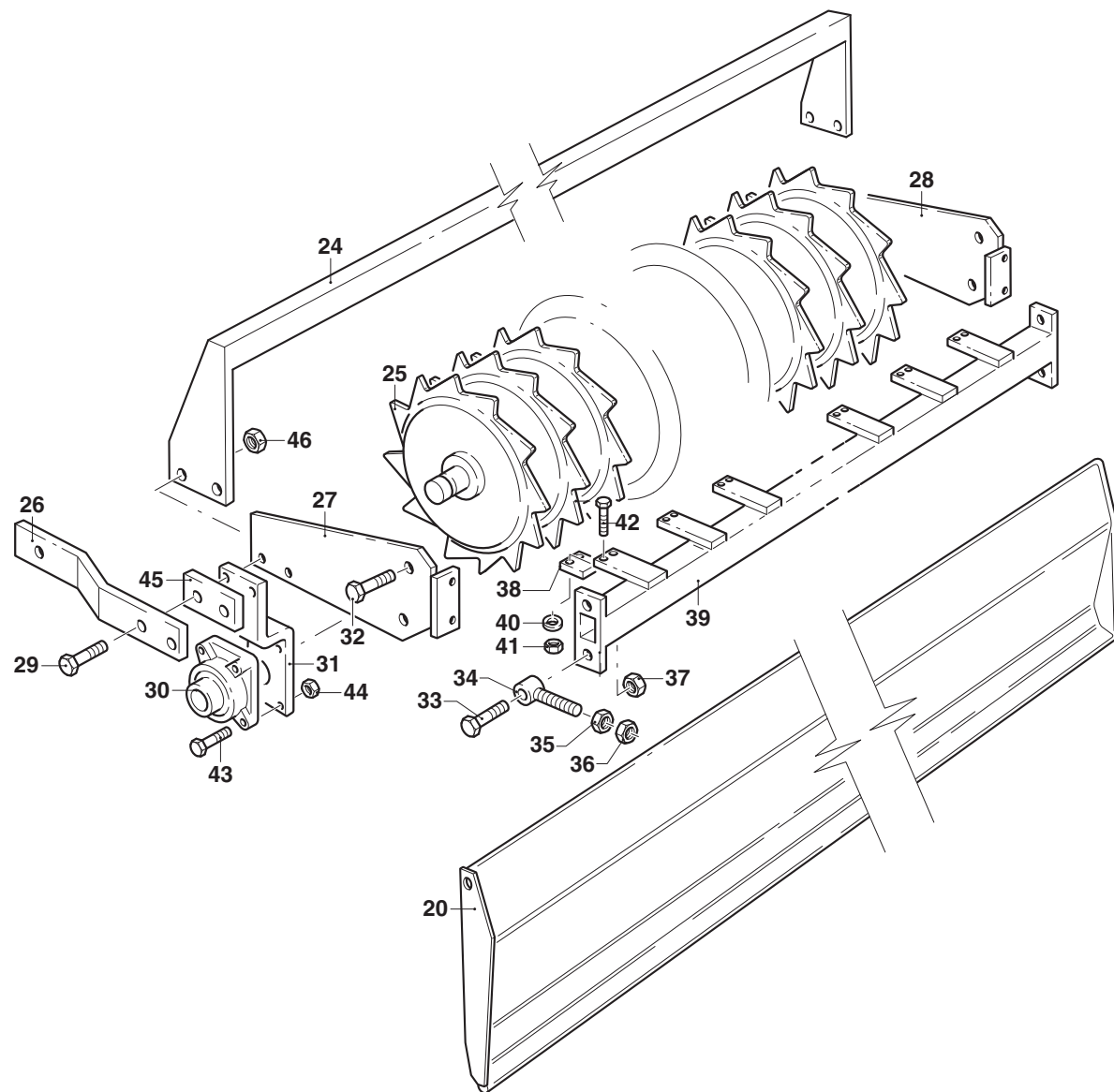
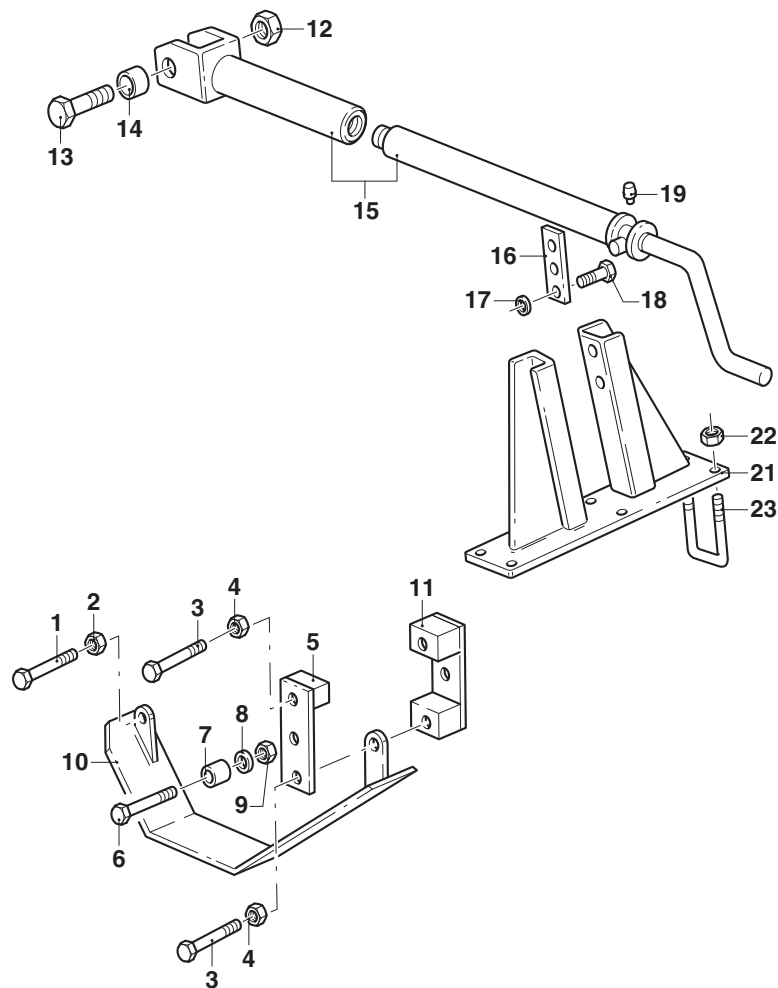


MURATORI MZ9CTI

TAV. 5.0

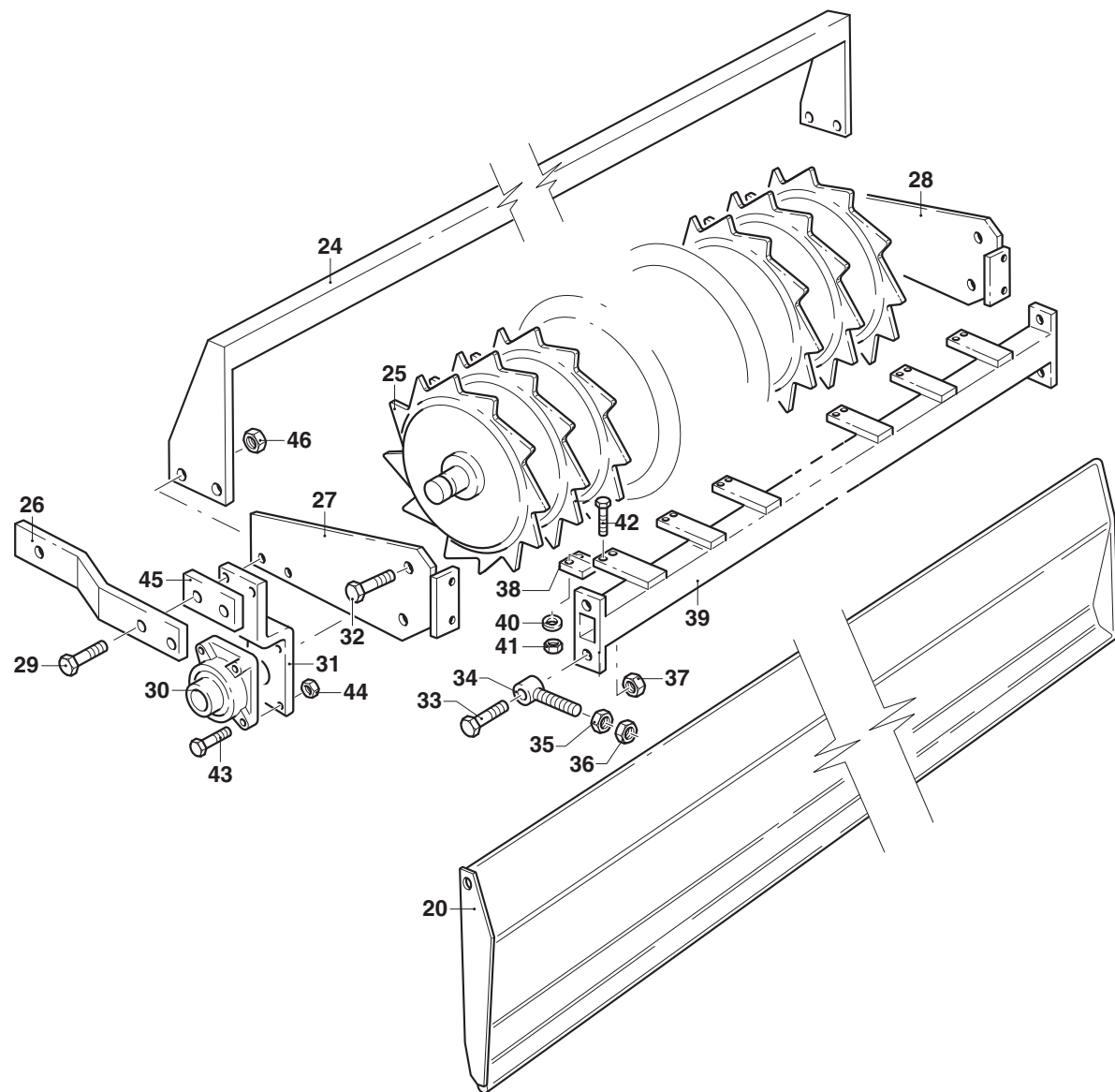
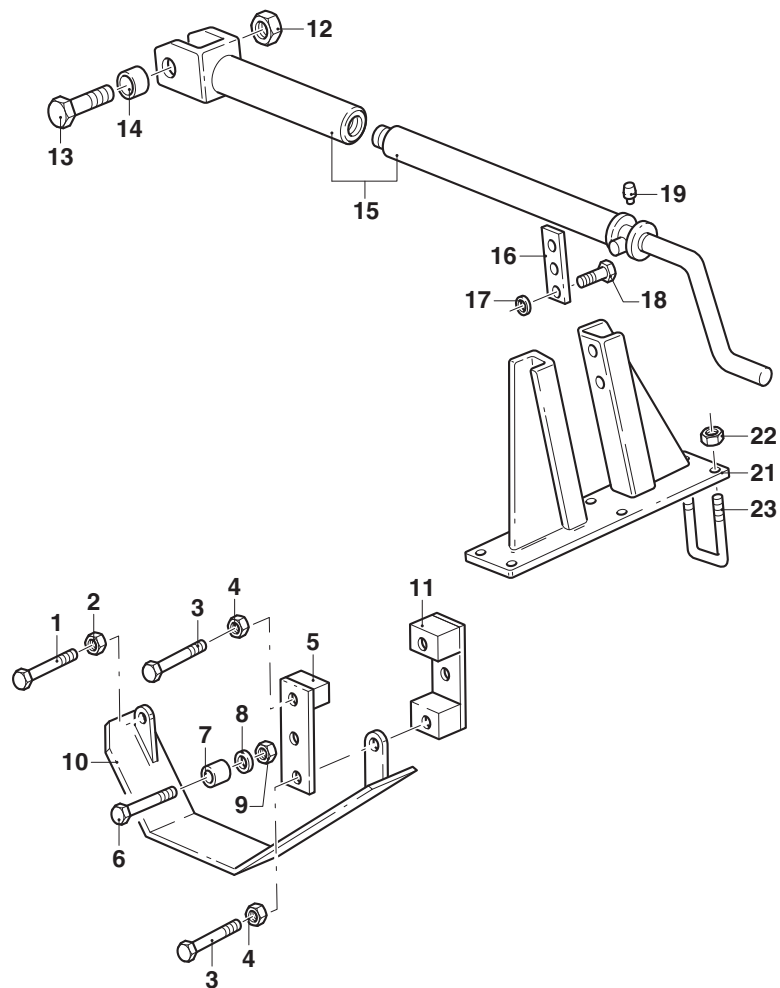
POS.	N° CODICE	Q.	DESCRIZIONE	DESIGNATION	BENENNUNG	DESCRIPTION	DESIGNAZIONE	Da matr. De nr. serie Vom Seriennr. From serial nr.	Fino matr. Jusqu'au nr. serie Bis Seriennr. Up to serial nr.
19	31087400	1	INGRANAGGIO	PIGNON	ZAHNRAD	GEAR	Z16		
20	31087500	1	INGRANAGGIO	PIGNON	ZAHNRAD	GEAR	Z17		
21	40285400	1	DOPPIO CANOTTO	DOUBLE TUBE	DOPPELTES ROHR	DOUBLE TUBE	125		
21	40285500	1	DOPPIO CANOTTO	DOUBLE TUBE	DOPPELTES ROHR	DOUBLE TUBE	135-145		
21	40285600	1	DOPPIO CANOTTO	DOUBLE TUBE	DOPPELTES ROHR	DOUBLE TUBE	155-165		
21	40285700	1	DOPPIO CANOTTO	DOUBLE TUBE	DOPPELTES ROHR	DOUBLE TUBE	185		
21	40285800	1	DOPPIO CANOTTO	DOUBLE TUBE	DOPPELTES ROHR	DOUBLE TUBE	205		
22	68094500	1	TAPPO	BOUCHON	STOPFEN	PLUG			
23	32183100	2	DISTANZIALE	ENTRETOISE	DISTANZSTUECK	SPACER			
24	67005500	2	CUSCINETTO	ROULEMENT	LAGER	BEARING	32207		
25	31087700	1	ALBERO	ARBRE	WELLE	SHAFT			
26	31087600	1	ALBERO	ARBRE	WELLE	SHAFT			
27	67009400	1	CUSCINETTO	ROULEMENT	LAGER	BEARING	30210		
28	67000300	1	CUSCINETTO	ROULEMENT	LAGER	BEARING	30207		
29	66012200	1	ANELLO TENUTA	JOINT D'ETANCHEITE	DICHTUNGSRING	JUNT RING	35x62x10		
30	80016100	1	GUARNIZIONE	GARNITURE	DICHTUNG	SEAL			
31	80016200	1	GUARNIZIONE	GARNITURE	DICHTUNG	SEAL			
32	10045100	1	COPERCHIO	COUVERCLE	DECKEL	COVER			
33	10045000	1	COPERCHIO	COUVERCLE	DECKEL	COVER			
34	61001500	4	RONDELLA	RONDELLE	SCHEIBE	WASHER	Ø10 GROWER UNI 1715		
35	60028000	4	VITE	VIS	SCHRAUBE	SCREW	TE 10x1,25x25UNI 5740		
36	60040000	4	VITE	VIS	SCHRAUBE	SCREW	TE 10x1,25x30 UNI 5740		
37	61004900	4	RONDELLA	RONDELLE	SCHEIBE	WASHER	PIANA Ø10 UNI 6592		
38	46038001	1	RIDUTTORE	BOITIER	GETRIEBE	GEARBOX ASSEMBLY	125		
38	46038101	1	RIDUTTORE	BOITIER	GETRIEBE	GEARBOX ASSEMBLY	145-455		
38	46038201	1	RIDUTTORE	BOITIER	GETRIEBE	GEARBOX ASSEMBLY	165		



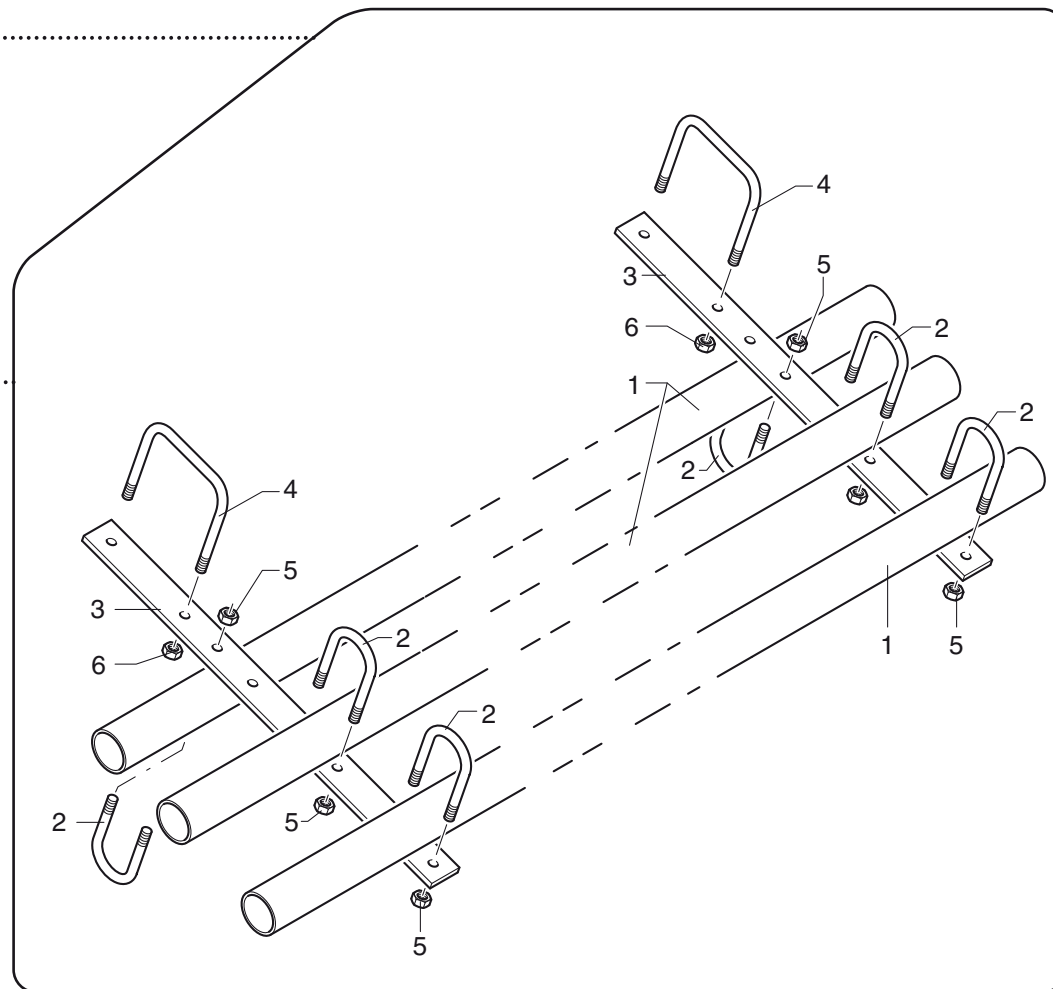
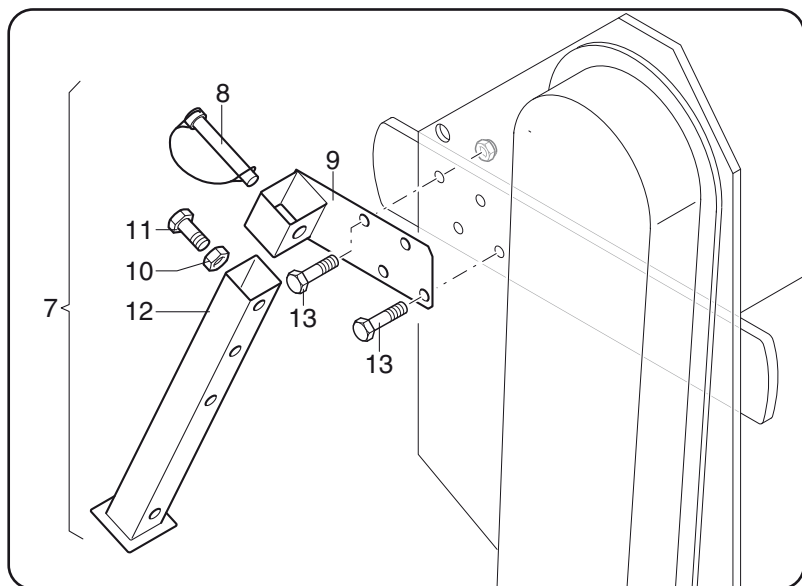
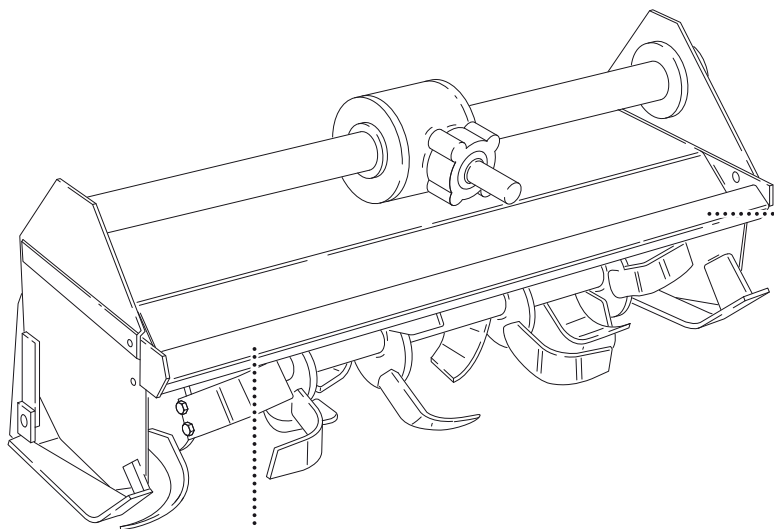


MURATORI MZ9TI - MZ9CTI
TAV. 6.0

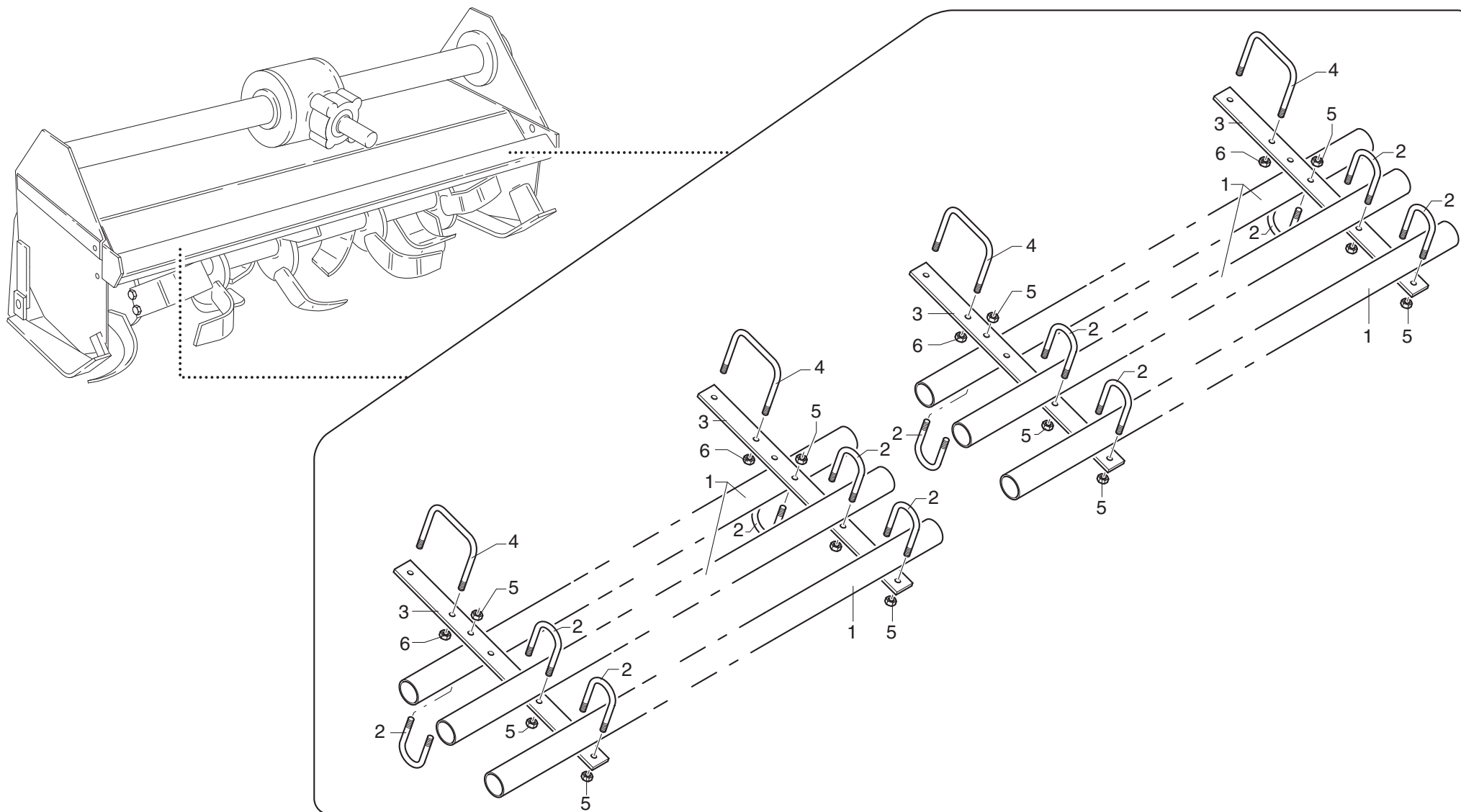
POS.	N° CODICE	Q.	DESCRIZIONE	DESIGNATION	BENENNUNG	DESCRIPTION	DESIGNAZIONE	Da matr.	Fino matr.
								De nr. serie Vom Seriennr. From serial nr.	Jusqu'au nr. serie Bis Seriennr. Up to serial nr.
1	60023200	1	VITE	VIS	SCHRAUBE	SCREW	TE 14x35 UNI 5739		
2	62010800	1	DADO	ECROU	MUTTER	NUT	M 14x2 AUTOBLOCC.		
3	60023300	4	VITE	VIS	SCHRAUBE	SCREW	TE 14x60 UNI 5737		
4	62010800	4	DADO	ECROU	MUTTER	NUT	M 14x2 AUTOBLOCC.		
5	40307300	1	MENSOLA SX	CONSOLE (G)	KONSOLE (LINKS)	BRACKET (LH)			
6	60027200	2	VITE	VIS	SCHRAUBE	SCREW	TE 16x70 UNI 5737		
7	32024600	2	BOCCOLA	DOUILLE	BUECHSE	BUSHING			
8	61006500	2	RONDELLA	RONDELLE	SCHEIBE	WASHER	PIANA Ø 16 UNI 6592		
9	62011000	2	DADO	ECROU	MUTTER	NUT	M 16x2 AUTOBLOCC.		
10	40225100	1	PROTEZIONE	PROTECTION	SCHUTZ	GUARD			
11	40028301	1	MENSOLA DX	CONSOLE (D)	KONSOLE (RECHTS)	BRACKET (RH)			
12	62011000	1	DADO	ECROU	MUTTER	NUT	M 16x2 AUTOBLOCC.		
13	60026500	1	VITE	VIS	SCHRAUBE	SCREW	TE 16x100 UNI 5737		
14	32157400	1	DISTANZIALE	ENTRETOISE	DISTANZSTUECK	SPACER			
15	45123000	1	VITE	VIS	SCHRAUBE	SCREW			
16	30192900	2	RITEGNO	FIXAGE	BEFESTIGUNG	CLAMP			
17	62010400	4	DADO	ECROU	MUTTER	NUT	M 10x1,5 AUTOBLOCC.		
18	60021300	4	VITE	VIS	SCHRAUBE	SCREW	TE 10x30 UNI 5739		
19	64000200	1	INGRASSATORE	GRAISSEUR	SCHMIERNIPPEL	GREASE FITTING	M 6x1		
20	41015200	1	COFANO	CAPOT	SCHUTZHAUBE	HOOD	165		
21	40243300	1	TORRETTA	TOURELLE	OBERWAGEN	TURRET			
22	62010400	6	DADO	ECROU	MUTTER	NUT	M 10x1,5 AUTOBLOCC.		
23	38017300	3	CAVALLOTTO	ARRETOIR	KLEMMSTUECK	UBOLT	165		
24	41100900	1	TELAIO POSTERIORE	CHASSIS ARRIERE	HINTERER RAHMEN	REAR MAIN FRAME	165		
25	42058500	1	RULLO PACKER	ROULEAU PACKER	PACKERWALZE	PACKER ROLLER	165		
26	30136702	2	BRACCIO	BRAS	ARM	ARM	165		



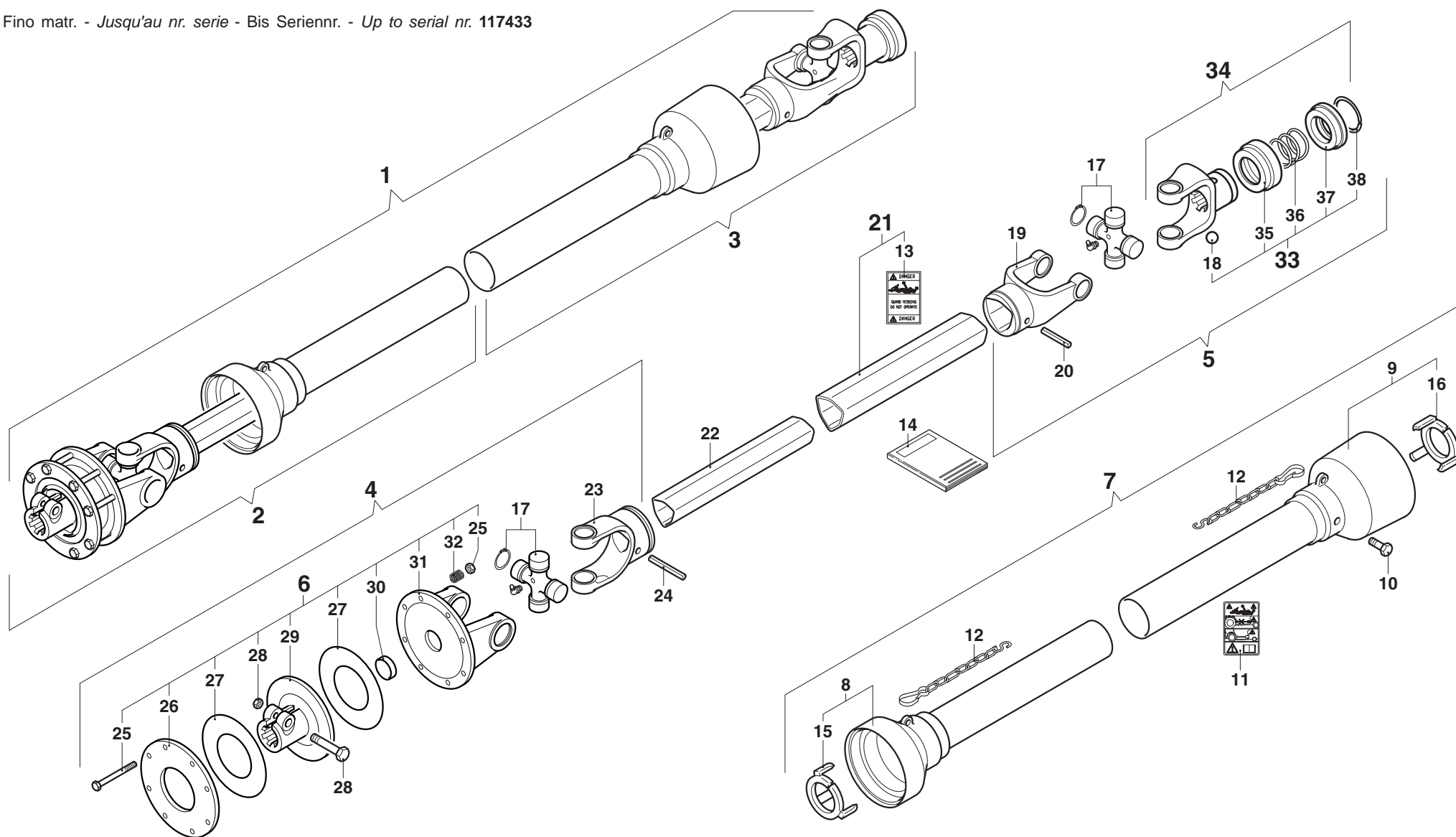
solo per - seulement pour - nur für - only for 115-125-135-145-165-185



solo per - seulement pour - nur für - only for 205



Fino matr. - Jusqu'au nr. serie - Bis Seriennr. - Up to serial nr. 117433

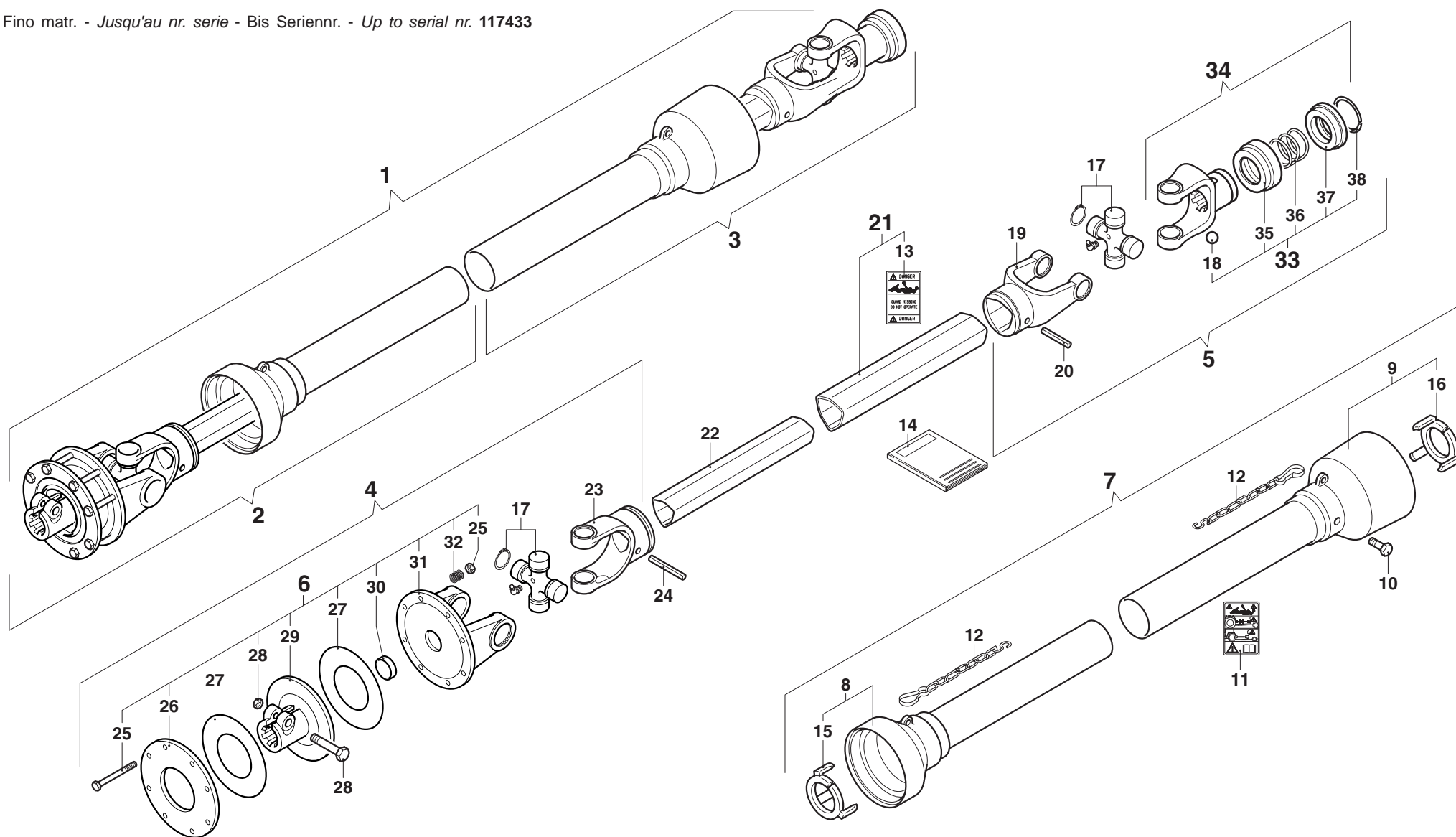


MURATORI MZ9TI - MZ9CTI

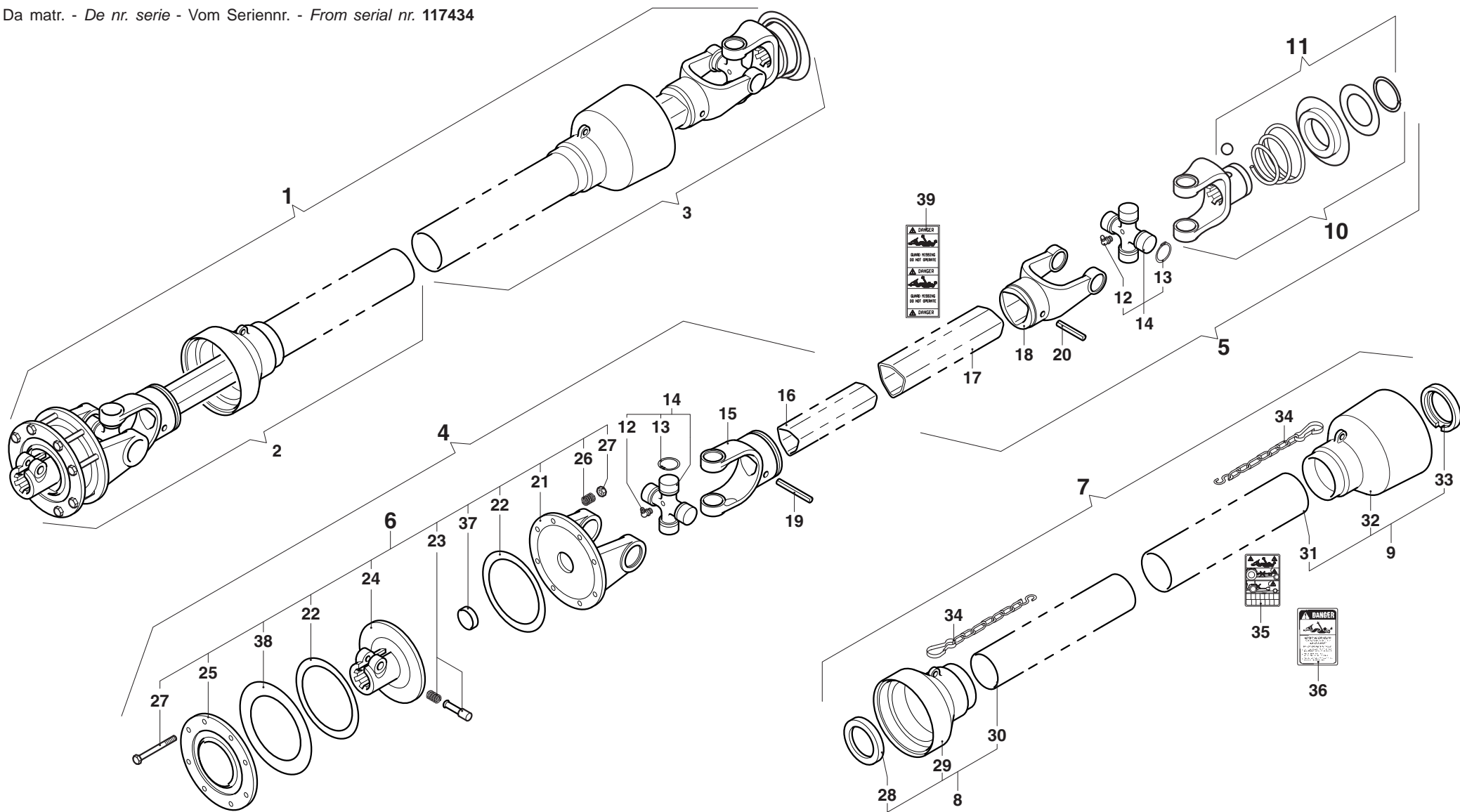
TAV. 8.0

POS.	N° CODICE	Q.	DESCRIZIONE	DESIGNATION	BENENNUNG	DESCRIPTION	DESIGNAZIONE	Da matr. De nr. serie Vom Seriennr. From serial nr.	Fino matr. Jusqu'au nr. serie Bis Seriennr. Up to serial nr.
1	AE5085FF1USA	1	ALBERO CARDANICO COMPLETO	ARBRE A JOINTS DE CARDAN	KARDANWELLE	PTO SHAFT			117433
2	12345013710	1	SEMIALBERO INTERNO	DEMI-ARBRE INTERIEUR	INNENHALBWELLE	INTERNAL HALF SHAFT			117433
3	12345014410	1	SEMIALBERO ESTERNO	DEMI-ARBRE EXTERIEUR	AUSSENHALBWELLE	EXTERNAL HALF SHAFT			117433
4	12102557010	1	SEMIALBERO INTERNO	DEMI-ARBRE INTERIEUR	INNENHALBWELLE	INTERNAL HALF SHAFT			117433
5	12102564510	1	SEMIALBERO ESTERNO	DEMI-ARBRE EXTERIEUR	AUSSENHALBWELLE	EXTERNAL HALF SHAFT			117433
6	146251001	1	FRIZIONE	EMBRAYAGE	KUPPLUNG	CLUTCH			117433
7	1422503267520	1	PROTEZIONE	PROTECTION	SCHUTZ	GUARD			117433
8	1422512637520	1	PROTEZIONE INTERNA	PROTECTION INTERIEURE	INNENSCHUTZ	INTERNAL GUARD			117433
9	1422511537520	1	PROTEZIONE ESTERNA	PROTECTION EXTERIEURE		AUSSENSCHUTZ	EXTERNAL GUARD		117433
10	190000019	6	VITE	VIS	SCHRAUBE	SCREW			117433
11	190000099	1	ETICHETTA	ETIQUETE	ETIKETT	LABEL			117433
12	180016636	2	CATENA	CHAINE	KETTE	CHAIN			117433
13	190000098	1	ETICHETTA	ETIQUETE	ETIKETT	LABEL			117433
14	190000371	1	MANUALE ISTRUZIONI	MANUEL D'UTILISATION ET D'ENTRETIEN	BETRIEBS- UND WARTUNGSANLEITUNG	USE AND MAINTENANCE MANUAL			117433
15	180015008	1	GHIERA	FRETTE	NUTMUTTER	RING NUT			117433
16	180015009	1	GHIERA	FRETTE	NUTMUTTER	RING NUT			117433
17	180015130	2	CROCIERA	CROISILLON	KREUZSTUECK	SPIDER			117433
18	190000078	3	SFERA	BILLE	KUGEL	BALL			117433
19	151015011	1	FORCELLA	FOURCHE	GABEL	YOKE			117433
20	190000016	1	SPINA	GOUPILLE	STIFT	PIN			117433
21	1521502080710	1	TUBO ESTERNO	TUBE EXTERIEUR	AUSSENROHR	EXTERNAL TUBE			117433
22	153150108	1	TUBO INTERNO	TUBE INTERIEUR	INNENROHR	INTERNAL TUBE			117433
23	151015012	1	FORCELLA	FOURCHE	GABEL	YOKE			117433
24	190000394	1	SPINA	GOUPILLE	STIFT	PIN			117433
25	165000501	8	BULLONE	BOULON	BOLZEN	BOLT			117433

Fino matr. - Jusqu'au nr. serie - Bis Seriennr. - Up to serial nr. 117433



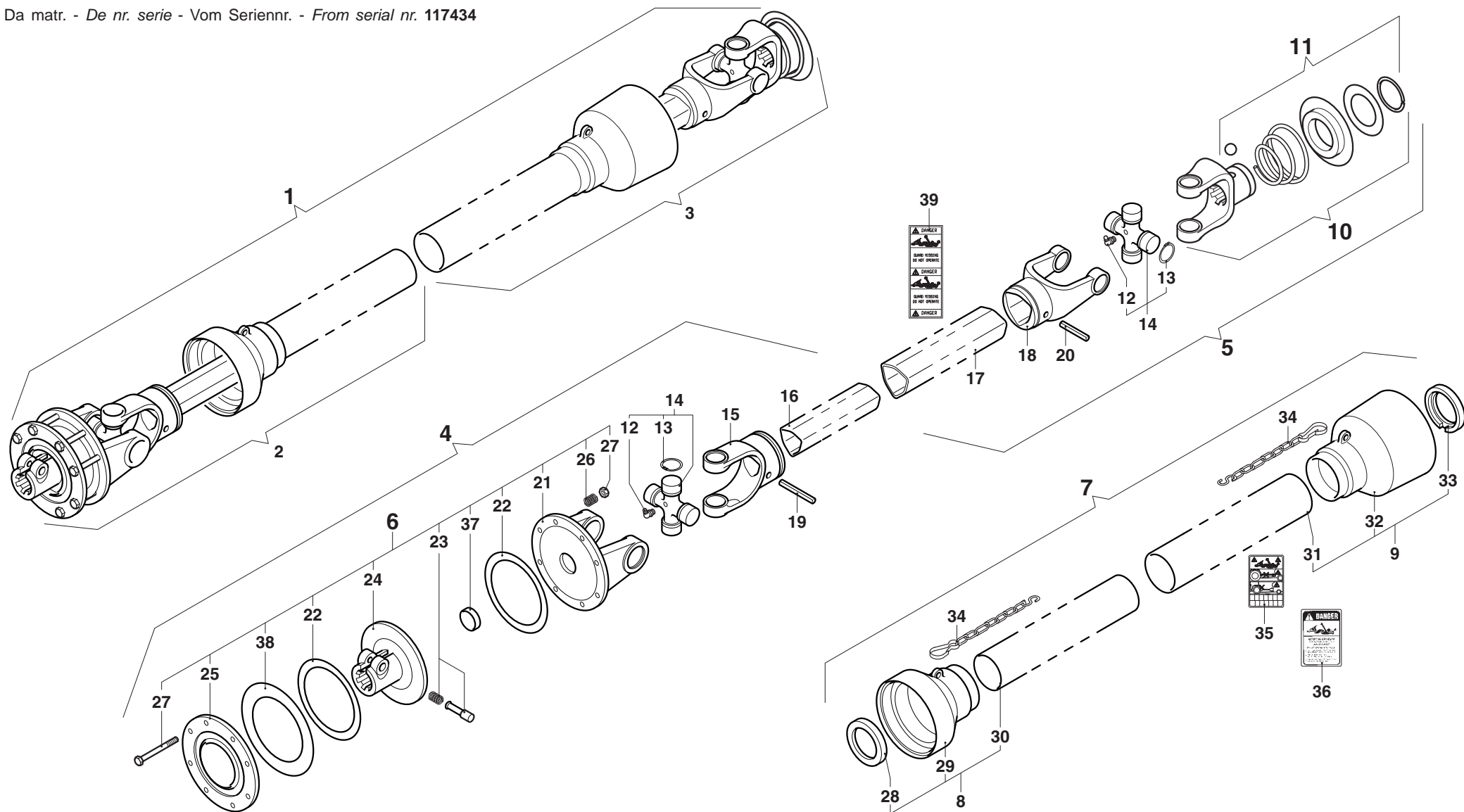
Da matr. - De nr. serie - Vom Serienr. - From serial nr. 117434



MURATORI MZ9TI - MZ9CTI
TAV. 9.0

POS.	N° CODICE	Q.	DESCRIZIONE	DESIGNATION	BENENNUNG	DESCRIPTION	DESIGNAZIONE	Da matr.	Fino matr.
								De nr. serie Vom Seriennr. From serial nr.	Jusqu'au nr. serie Bis Seriennr. Up to serial nr.
1	AB5085FF1DO	1	ALBERO CARDANICO COMPLETO	ARBRE A JOINTS DE CARDAN	KARDANWELLE	PTO SHAFT		117434	
2	B50851243	1	SEMIALBERO INTERNO	DEMI-ARBRE INTERIEUR	INNENHALBWELLE	INTERNAL HALF SHAFT		117434	
3	B50852560	1	SEMIALBERO ESTERNO	DEMI-ARBRE EXTERIEUR	AUSSENHALBWELLE	EXTERNAL HALF SHAFT		117434	
4	B5085B1243	1	SEMIALBERO INTERNO	DEMI-ARBRE INTERIEUR	INNENHALBWELLE	INTERNAL HALF SHAFT		117434	
5	B5085B2S60	1	SEMIALBERO ESTERNO	DEMI-ARBRE EXTERIEUR	AUSSENHALBWELLE	EXTERNAL HALF SHAFT		117434	
6	086105	1	FRIZIONE	EMBRAYAGE	KUPPLUNG	CLUTCH		117434	
7	083B05085SC	1	PROTEZIONE	PROTECTION	SCHUTZ	GUARD		117434	
8	083B050851C	1	PROTEZIONE INTERNA	PROTECTION INTERIEURE	INNENSCHUTZ	INTERNAL GUARD		117434	
9	083B050852	1	PROTEZIONE ESTERNA	PROTECTION EXTERIEURE	AUSSENSCHUTZ	EXTERNAL GUARD		117434	
10	0800503S60	1	FORCELLA	FOURCHE	GABEL	YOKE		117434	
11	0435000300	1	KIT COLLARE	KIT COLLIER	RINGSATZ	COLLAR KIT		117434	
12	09840081002	2	INGRASSATORE	GRAISSEUR	SCHMIERNIPPEL	GREASE FITTING		117434	
13	09802030	8	ANELLO ELASTICO	ARRETOIR	SPANNRING	SNAP-RING		117434	
14	08205	2	CROCIERA	CROISILLON	KREUZSTUECK	SPIDER		117434	
15	08005011	1	FORCELLA	FOURCHE	GABEL	YOKE		117434	
16	09881454100	1	TUBO INTERNO	TUBE INTERIEUR	INNENROHR	INTERNAL TUBE		117434	
17	09881523100	1	TUBO ESTERNO	TUBE EXTERIEUR	AUSSENROHR	EXTERNAL TUBE		117434	
18	08005021	1	FORCELLA	FOURCHE	GABEL	YOKE		117434	
19	098700865	1	SPINA ELASTICA	GOUPILLE ELASTIQUE	SPANNSTIFT	ELASTIC PIN		117434	
20	098700870	1	SPINA ELASTICA	GOUPILLE ELASTIQUE	SPANNSTIFT	ELASTIC PIN		117434	
21	086910105	1	FORCELLA	FOURCHE	GABEL	YOKE		117434	
22	09833140	2	DISCO	DISQUE	SCHEIBE	DISC		117434	
23	0986014075	1	PULSANTE	BOUTON	DRUCKKNOPF	PUSH BOTTON		117434	
24	0869107A60	1	MOZZO	MOYEU	NABE	HUB		117434	
25	869112	1	DISCO	DISQUE	SCHEIBE	DISC		117434	

Da matr. - De nr. serie - Vom Seriennr. - From serial nr. 117434





MURATORI S.p.A.

Via Pavarello, 21 - 41051 Castelnuovo Rangone (MO) Italy - Tel. 059.5330611 Fax 059.537259

www.muratoriequip.it *info@muratoriequip.it*

Capitale sociale Euro 480.000 interamente versato

Registro Imprese di Modena

Codice fiscale e numero d'iscrizione: 00708860366