



# MURATORI

**TIPO-TYPE-TYP  
MZ9XL**

**CATALOGO RICAMBI**  
**Catalogue Pièces Detachées**  
**Ersatzteilkatalog**  
**Spare Parts Catalogue**  
**Catálogo Recambios**

**EDIZIONE 02/2024**



Per ordinare parti di ricambio specificare:

- tipo e matricola della macchina (aposti sulla macchina o sui documenti di acquisto);
- numero del riferimento del pezzo nel disegno (Pos.), numero della tavola (Tav.) e numero di codice

**N.B.:** le indicazioni destro o sinistro vengono date guardando la macchina da dietro.

*Pour les commandes de pièces de rechange veuillez spécifier:*

- *type et numéro de serie de la machine (indiqués sur la machine et sur le bon d'achat);*
- *numéro de référence du pièce sur le plan (Pos.), numéro du plan (Tav.) et numéro de code (codice)*

**N.B.:** *les indications droite ou gauche sont données en regardant la machine par derrière.*

Zum Bestellen von Ersatzteilen folgendes angeben:

- Typ und Serien-Nr. der Maschine (zu finden auf der Maschine oder der Einkaufspapieren);
- Bezug-Nr. des Ersatzteils auf der Zeichnung (Pos.), Zeichnungsnummer (Tav.) und Kodenummer (codice)

**N.B.:** die Angaben rechts und links verstehen sich so, dass man hinter der Maschine steht.

*When ordering spare parts specify:*

- *machine type and serial number (found on the machine or on the purchasing documents);*
- *reference number of the part on the relative drawing (Pos.), number of the drawing (Tav.) and part number (codice)*

**N.B.:** *right-hand or left-hand indications are made by viewing the machine from the rear.*

**TAV. 1.0**

GRUPPO TELAIO  
ENSEMBLE CHASSIS  
SATZ FÜR RAHMEN  
KIT FOR FRAME

**TAV. 2.0**

GRUPPO RULLO ROTORE  
ENSEMBLE ROTOR  
SATZ FÜR ROTOR  
KIT FOR ROTOR

**TAV. 3.0** Fino matr. - *Jusqu'au nr. serie* - Bis Seriennr. - *Up to serial nr. 137071*

GRUPPO RIDUTTORE A 1 VELOCITA'  
ENS. BOITIER MONOVITESSE  
SATZ FÜR EINGANGGETRIEBE  
KIT FOR ONE-SPEED GEAR BOX

**TAV. 3.1** Da matr. - *De nr. serie* - Vom Seriennr. - *From serial nr. 137072*

GRUPPO RIDUTTORE A 1 VELOCITA'  
ENS. BOITIER MONOVITESSE  
SATZ FÜR EINGANGGETRIEBE  
KIT FOR ONE-SPEED GEAR BOX

**TAV. 4.0**

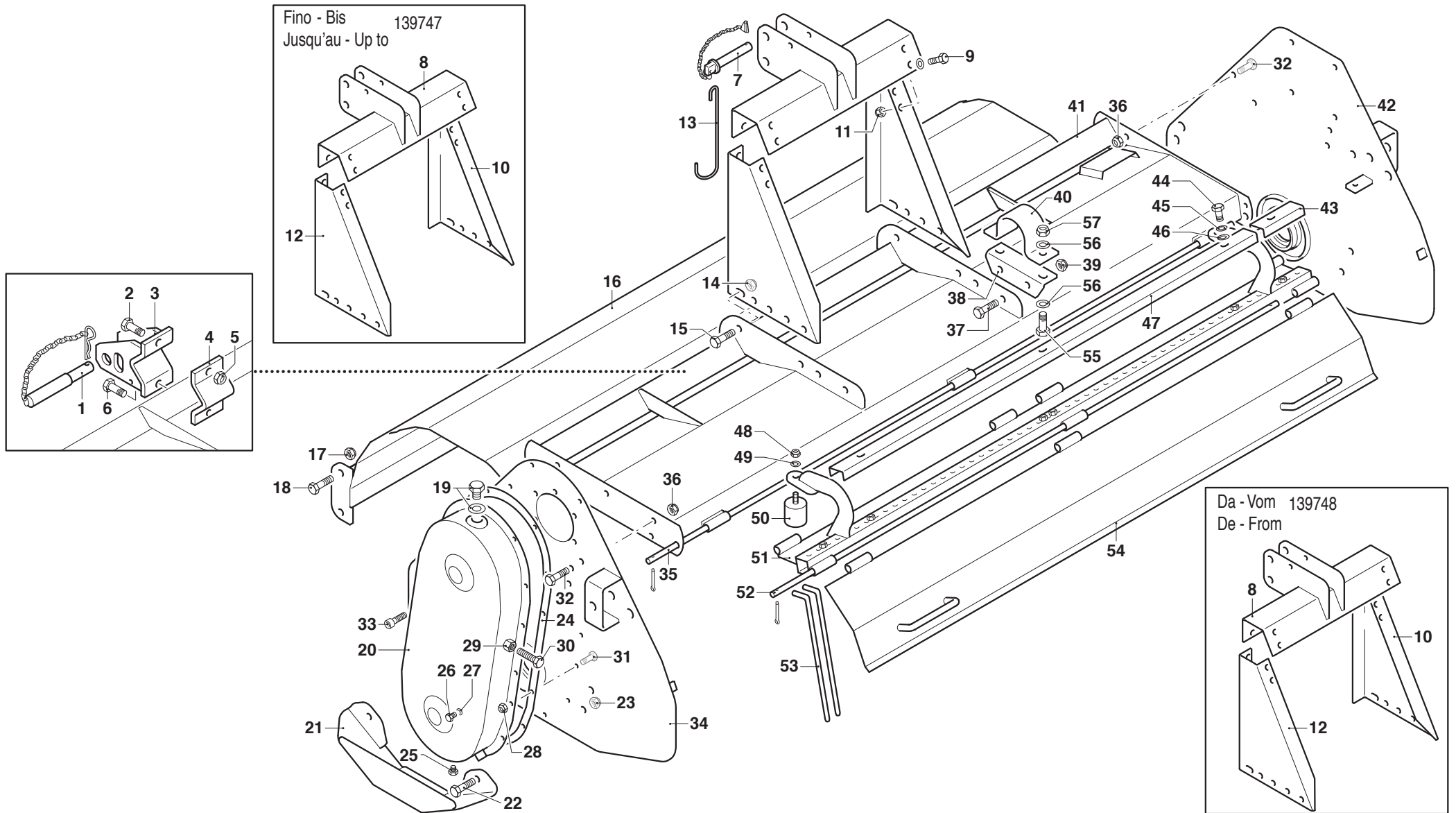
GRUPPO RULLO IN LAMIERA STIRATA  
ENSEMBLE ROULEAU ARRIERE EN TOLE STRIEE  
SATZ HINTERE GITTERWALZE  
REAR ROLLER IN EXPANDED METAL

**TAV. 5.0**

BARRA LIVELLATRICE  
BARRE NIVELLEUSE  
PLANIERSCHIENE  
LEVELLING BAR

**TAV. 6.0**

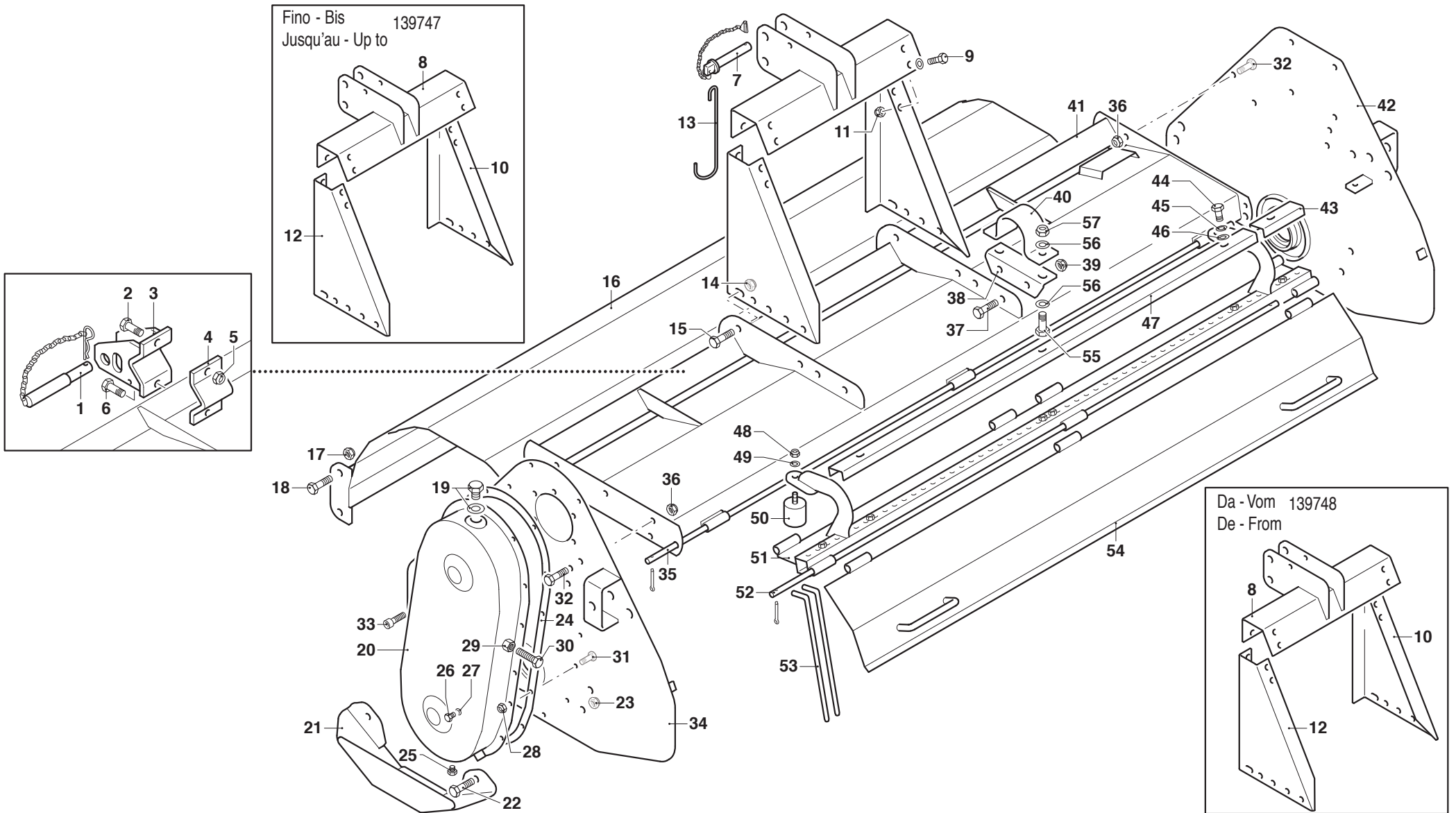
ALBERO CARDANICO COMPLETO  
ARBRE A JOINTS DE CARDAN  
KARDANWELLE  
PTO SHAFT



# MURATORI MZ9XL

TAV. 1.0

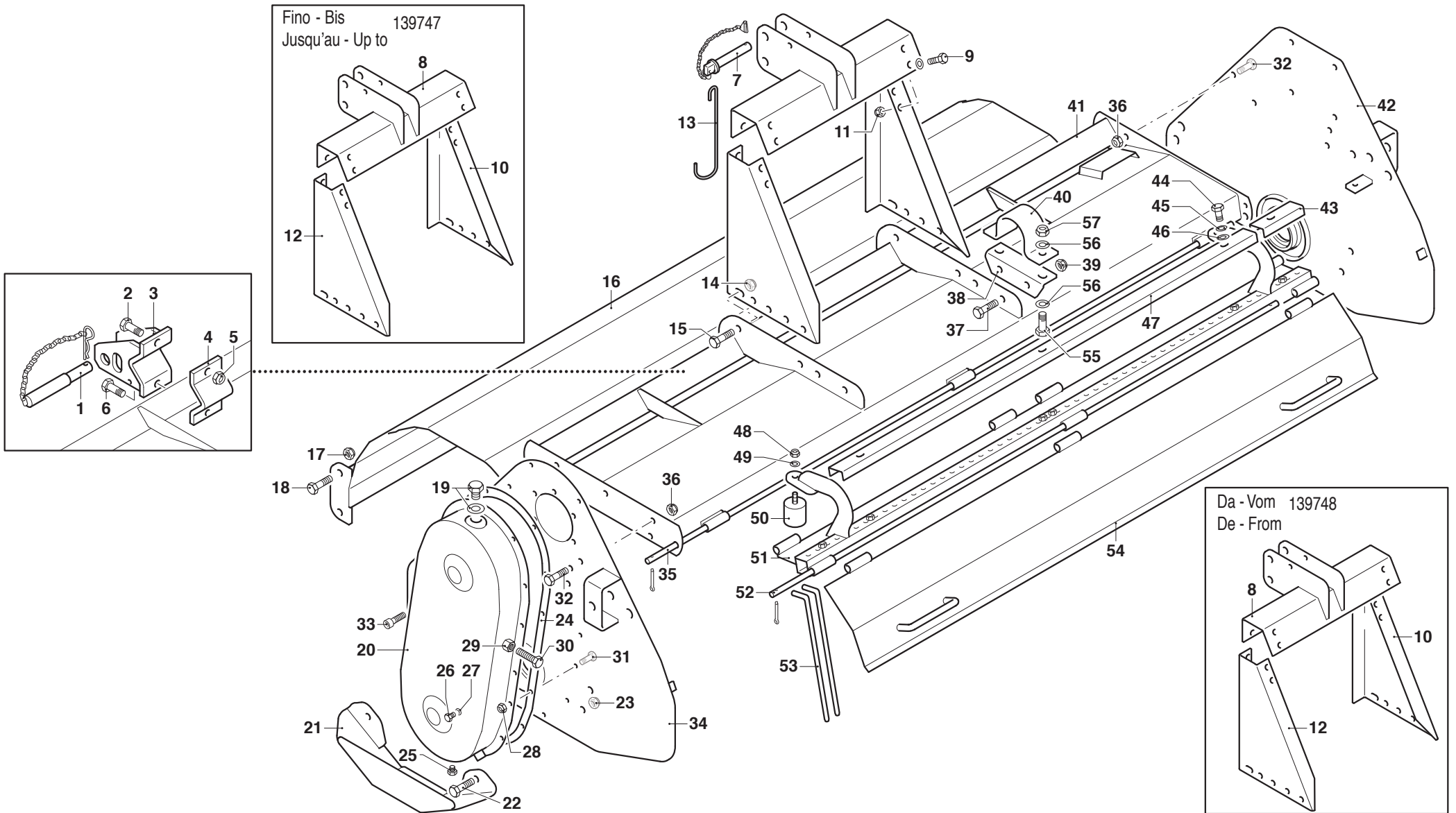
POS.	N°	CODICE Q	DESCRIZIONE	DESIGNATION	BENENNUNG	DESCRIPTION	DESIGNAZIONE	Da matr.	Fino matr
								De nr. serie Vom Seriennr. From serial nr.	Jusqu'au nr. serie Bis Seriennr. Up to serial nr.
1	68062200	2	PERNO	PIVOT	BOLZEN	PIN			
2	60027100	2	VITE	VIS	SCHRAUBE	SCREW	TE 16x60 UNI 5737		
3	40133800	2	STAFFA	BRIDE	BÜGEL	BRACKET			
4	30203800	2	RITEGNO	FIXAGE	BEFESTIGUNG	CLAMP			
5	62011000	2	DADO	ECROU	MUTTER	NUT	M16x2 AUTOBLOCC.		
6	60045900	2	VITE	VIS	SCHRAUBE	SCREW	TE 16x35 UNI 5737		
7	68062000	1	PERNO	PIVOT	BOLZEN	PIN			
8	40244601	1	MENSOLA	CONSOLE	KONSOLE	BRACKET		139747	
8	40343600	1	MENSOLA	CONSOLE	KONSOLE	BRACKET	139748		
9	60026700	8	VITE	VIS	SCHRAUBE	SCREW	TE 14x30 UNI 5737		
10	39272000	1	ARCATA DX	ARCADE (D)	ARKADE (RECHTS)	ARCADE (RH)		139747	
10	39378300	1	ARCATA DX	ARCADE (D)	ARKADE (RECHTS)	ARCADE (RH)	139748		
11	62010800	8	DADO	ECROU	MUTTER	NUT	M14x2 AUTOBLOCC.		
12	39272100	1	ARCATA SX	ARCADE (G)	ARKADE (LINKS)	ARCADE (LH)		139747	
12	39378200	1	ARCATA SX	ARCADE (G)	ARKADE (LINKS)	ARCADE (LH)	139748		
13	38024500	1	GANCIO	CROCHET	HAKEN	HOOK			
14	62010800	6	DADO	ECROU	MUTTER	NUT	M14x2 AUTOBLOCC.		
15	60026700	6	VITE	VIS	SCHRAUBE	SCREW	TE 14x30 UNI 5737		
16	40302900	1	CONTROTELAIO	FERMETURE	VERSCHLUSS	LOCK	145	136456	
16	40334300	1	CONTROTELAIO	FERMETURE	VERSCHLUSS	LOCK	145	136457	
16	40303000	1	CONTROTELAIO	FERMETURE	VERSCHLUSS	LOCK	165	135967	
16	40334400	1	CONTROTELAIO	FERMETURE	VERSCHLUSS	LOCK	165	135968	
16	40303100	1	CONTROTELAIO	FERMETURE	VERSCHLUSS	LOCK	185	137074	
16	40334500	1	CONTROTELAIO	FERMETURE	VERSCHLUSS	LOCK	185	137075	
16	40303200	1	CONTROTELAIO	FERMETURE	VERSCHLUSS	LOCK	205	137070	
16	40334600	1	CONTROTELAIO	FERMETURE	VERSCHLUSS	LOCK	205	137071	



# MURATORI MZ9XL

# TAV. 1.0

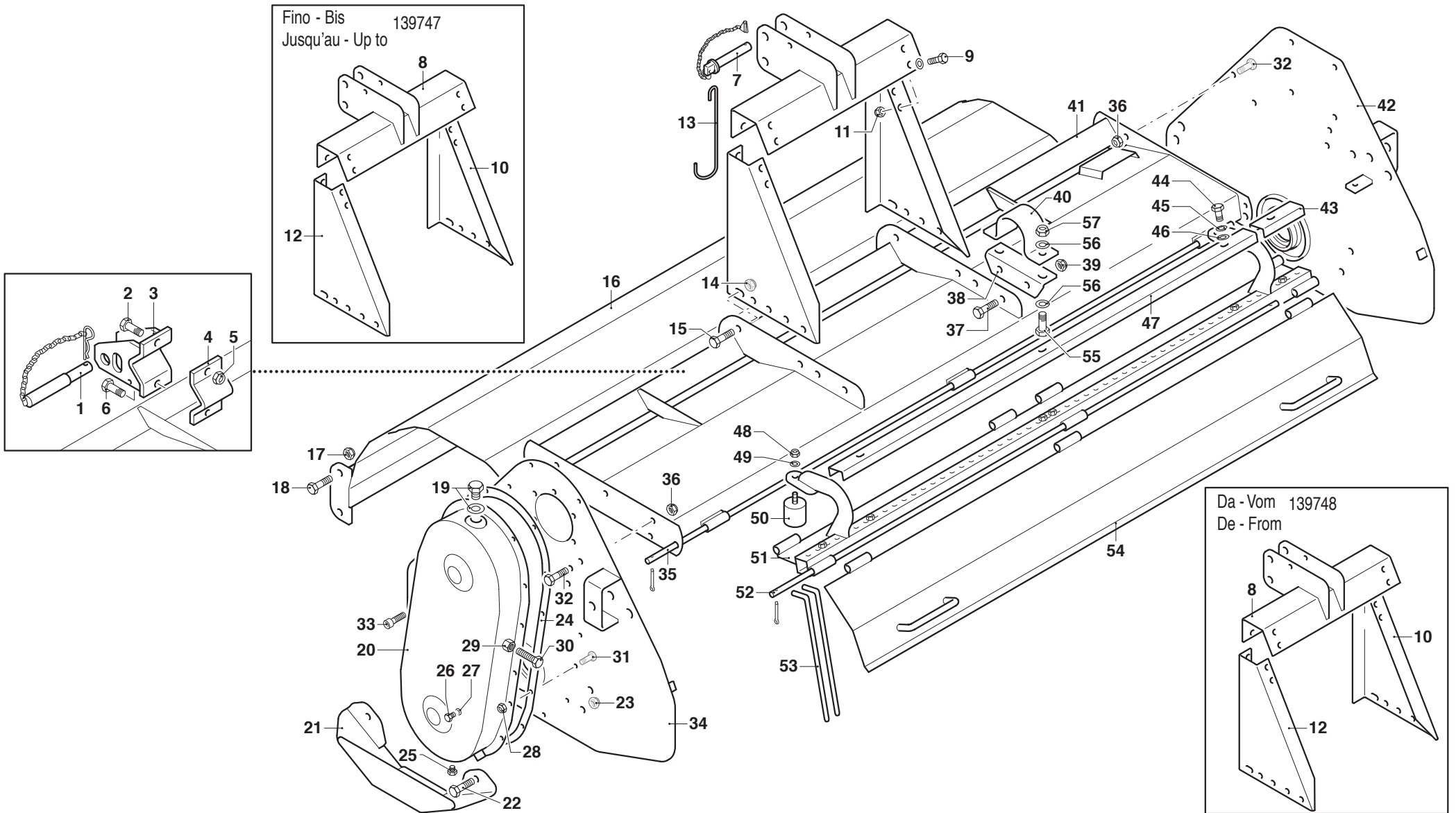
POS.	N°	CODICE Q	DESCRIZIONE	DESIGNATION	BENENNUNG	DESCRIPTION	DESIGNAZIONE	Da matr.	Fino matr
								De nr. serie Vom Seriennr. From serial nr.	Jusqu'au nr. serie Bis Seriennr. Up to serial nr.
17	62010800	4	DADO	ECROU	MUTTER	NUT	M14x2 AUTOBLOCC.		
18	60023200	4	VITE	VIS	SCHRAUBE	SCREW	TE 14x35 UNI 5737		
19	68000500	1	TAPPO	BOUCHON	STOPFEN	PLUG			
20	40017000	1	COPERCHIO	COUVERCLE	DECKEL	COVER			
21	40303300	1	PARAURTI	PARE-CHOCS	BUMPER	STOSS-STANGE			
22	60026700	2	VITE	VIS	SCHRAUBE	SCREW	TE 14x30 UNI 5737		
23	62010800	2	DADO	ECROU	MUTTER	NUT	M14x2 AUTOBLOCC.		
24	80005801	1	GUARNIZIONE	GARNITURE	DICHTUNG	SEAL			
25	68008700	1	TAPPO	BOUCHON	STOPFEN	PLUG			
26	60001100	1	VITE	VIS	SCHRAUBE	SCREW	TE 10x10 UNI 5739		
27	61000800	1	RONDELLA	RONDELLE	SCHEIBE	WASHER	PIANA Ø10 ALLUMINIO		
28	62000700	14	DADO	ECROU	MUTTER	NUT	M8x1,25 UNI 5587		
29	62003900	1	DADO	ECROU	MUTTER	NUT	M16x2 UNI 5587		
30	60042200	1	VITE	VIS	SCHRAUBE	SCREW	TE 16x120 UNI 5739		
31	60022800	12	VITE	VIS	SCHRAUBE	SCREW	TE 8x20 UNI 5739 8.8 ZNT		
32	60023000	9	VITE	VIS	SCHRAUBE	SCREW	TE 12x30 UNI 5739		
33	60000600	1	VITE	VIS	SCHRAUBE	SCREW	TCEI 12x30 UNI 5931		
34	40302500	1	PIASTRA	PLAQUE	PLATTE	PLATE			137071
34	40338300	1	PIASTRA	PLAQUE	PLATTE	PLATE		137072	
35	31055100	1	ASTA	TIGE	STANGE	ROD	145		
35	31055200	1	ASTA	TIGE	STANGE	ROD	165		
35	31055300	1	ASTA	TIGE	STANGE	ROD	185		
35	31055400	1	ASTA	TIGE	STANGE	ROD	205		
36	62010600	8	DADO	ECROU	MUTTER	NUT	M12x1,75 AUTOBLOCC.		
37	60023200		VITE	VIS	SCHRAUBE	SCREW	TE 14x35 UNI 5739		
38	34030000	2	SUPPORTO	SUPPORT	HALTERUNG	SUPPORT			137071



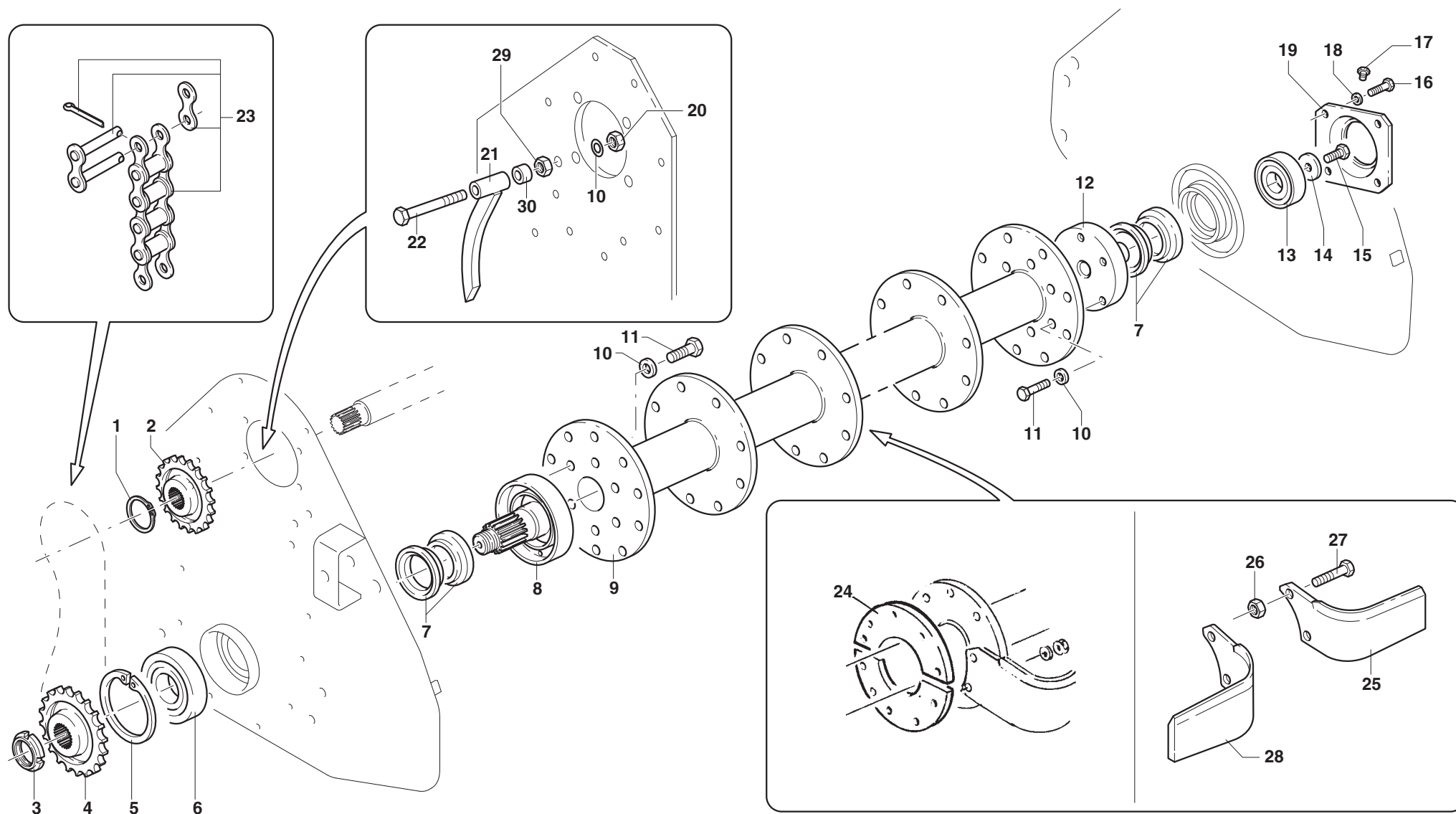
## MURATORI MZ9XL

TAV. 1.0

POS.	N°	CODICE	Q	DESCRIZIONE	DESIGNATION	BENENNUNG	DESCRIPTION	DESIGNAZIONE	Da matr.	Fino matr
									De nr. serie	Jusqu'au nr. serie
									Vom Seriennr.	Bis Seriennr.
									From serial nr.	Up to serial nr.
38		39368100	2	SUPPORTO	SUPPORT	HALTERUNG	SUPPORT		137072	
39		62010800		DADO	ECROU	MUTTER	NUT	M14x2 AUTOBLOCC.		
40		30124200	2	RITEGNO	FIXAGE	BEFESTIGUNG	CLAMP			137071
40		30207300	2	RITEGNO	FIXAGE	BEFESTIGUNG	CLAMP		137072	
41		41114700	1	TELAIO	CHASSIS	RAHMEN	FRAME	145		
41		41114900	1	TELAIO	CHASSIS	RAHMEN	FRAME	165		
41		41115000	1	TELAIO	CHASSIS	RAHMEN	FRAME	185		
41		41115100	1	TELAIO	CHASSIS	RAHMEN	FRAME	205		
42		40302600	1	FIANCO	FLANC	SEITENWAND	SIDE FRAME			
43		39124800	2	COPERCHIO	COUVERCLE	DECKEL	COVER			
44		60017900		VITE	VIS	SCHRAUBE	SCREW	TE 10x25 UNI 5739		
45		61001500		RONDELLA	RONDELLE	SCHEIBE	WASHER	ELASTICA Ø10 UNI 1751		
46		61004900		RONDELLA	RONDELLE	SCHEIBE	WASHER	PIANA Ø10 UNI 6592		
47		39215200	1	COPERCHIO	COUVERCLE	DECKEL	COVER	145		
47		39215300	1	COPERCHIO	COUVERCLE	DECKEL	COVER	165		
47		39313100	1	COPERCHIO	COUVERCLE	DECKEL	COVER	185		
47		39313200	1	COPERCHIO	COUVERCLE	DECKEL	COVER	205		
48		62010400	2	DADO	ECROU	MUTTER	NUT	M10x1,5 AUTOBLOCC.		
49		61004900	2	RONDELLA	RONDELLE	SCHEIBE	WASHER	PIANA Ø10 UNI 6592		
50		68078300	2	ANTIVIBRANTE	PLOTS ELASTIQUES	SCHWINGUNGSDAMPFEND	PAD			
51		40208801	1	TELAIO	CHASSIS	RAHMEN	FRAME	145		
51		40208901	1	TELAIO	CHASSIS	RAHMEN	FRAME	165		
51		40303400	1	TELAIO	CHASSIS	RAHMEN	FRAME	185		
51		40303500	1	TELAIO	CHASSIS	RAHMEN	FRAME	205		
52		31071500	1	ASTA	TIGE	STANGE	ROD	145		
52		31071600	1	ASTA	TIGE	STANGE	ROD	165		



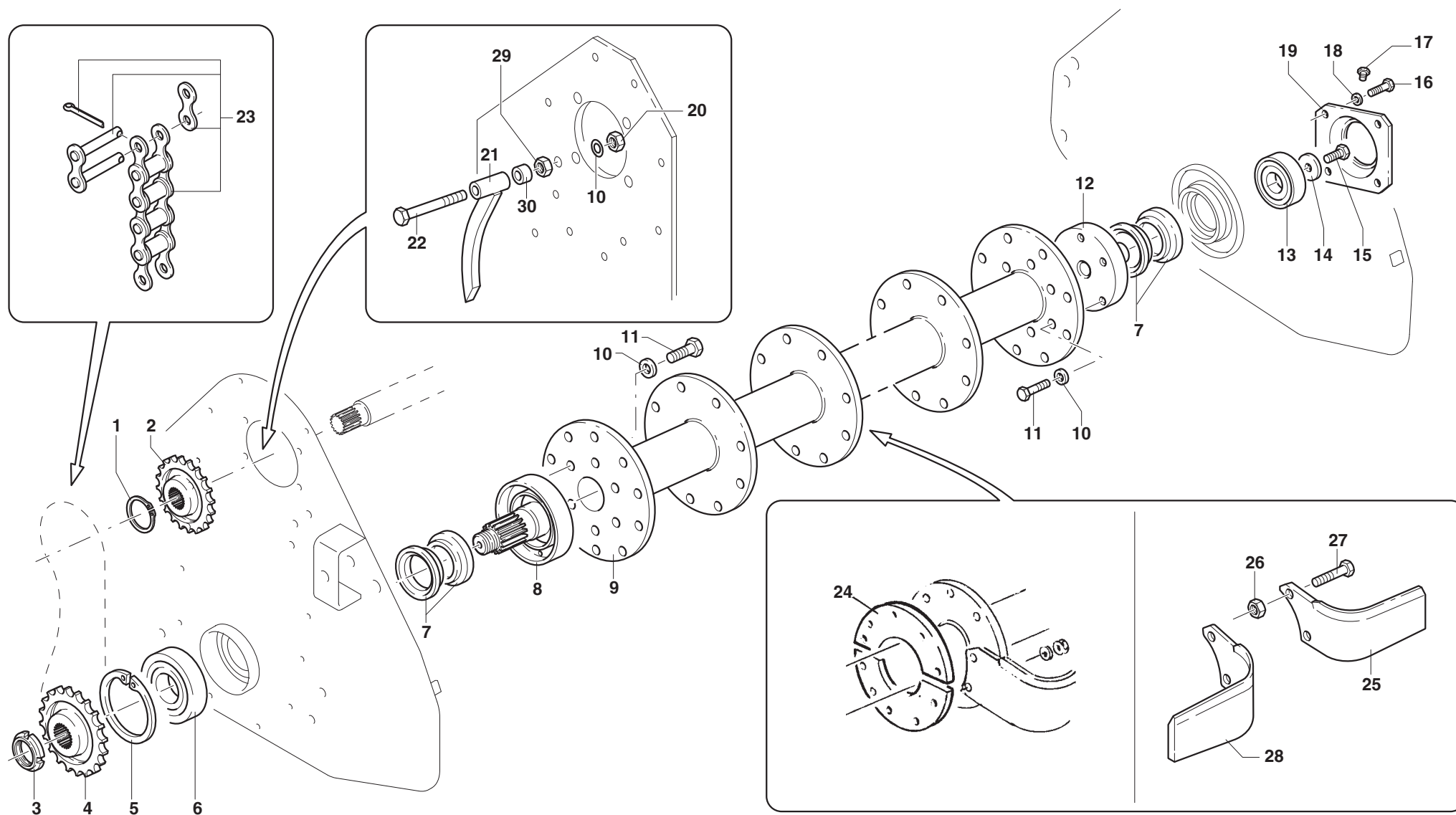




# MURATORI MZ9XL

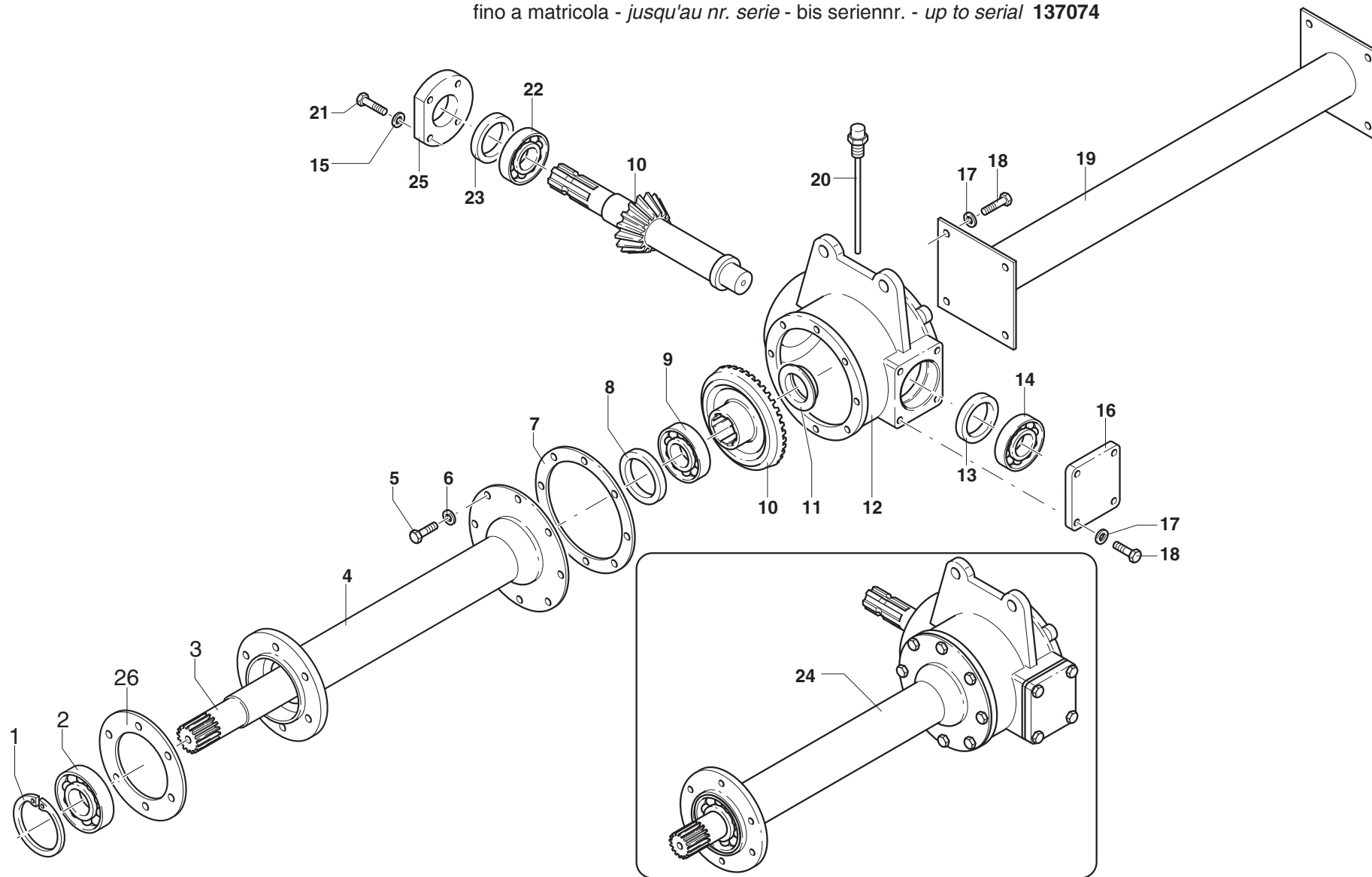
TAV. 2.0

POS.	N°	CODICE Q	DESCRIZIONE	DESIGNATION	BENENNUNG	DESCRIPTION	DESIGNAZIONE	Da matr.	Fino matr
								De nr. serie Vom Seriennr. From serial nr.	Jusqu'au nr. serie Bis Seriennr. Up to serial nr.
1	63003500	1	ANELLO EL.	ARREOTIR	SPANNRING	SNAP-RING	Ø45 E UNI 7435		
2	10043400	1	PIGNONE	PIGNON	RITZEL	PINION	Z 10 1" 1/4		137071
2	10009900	1	PIGNONE	PIGNON	RITZEL	PINION	Z 10 1" 1/4	137072	
3	62004700	1	GHIERA	FRETTE	NUTMUTTER	RING NUT	M40x1,5		
4	10031700	1	PIGNONE	PIGNON	RITZEL	PINION	Z 15 1" 1/4		
5	63002800	1	ANELLO EL.	ARREOTIR	SPANNRING	SNAP-RING	Ø110 I UNI 7437		
6	67005900	1	CUSCINETTO	ROULEMENT	LAGER	BEARING	6310		
7	66012100	2	ANELLO TENUTA	JOINT D'ETANCHETITE	DICHTUNGSRING	JUNT RING			
8	40132602	1	MOZZO SX	MOYEU (G)	NABE (LINKS)	HUB (LH)			
9	42054100	1	ROTORE	ROTOR	ROTOR	ROTOR	145		129770
9	42053000	1	ROTORE	ROTOR	ROTOR	ROTOR	145	129771	
9	42054200	1	ROTORE	ROTOR	ROTOR	ROTOR	165		129770
9	42053200	1	ROTORE	ROTOR	ROTOR	ROTOR	165	129771	
9	42054300	1	ROTORE	ROTOR	ROTOR	ROTOR	185		129770
9	42053300	1	ROTORE	ROTOR	ROTOR	ROTOR	185	129771	
9	42054400	1	ROTORE	ROTOR	ROTOR	ROTOR	205		129770
9	42053400	1	ROTORE	ROTOR	ROTOR	ROTOR	205	129771	
10	61000500	13	RONDELLA	RONDELLE	SCHEIBE	WASHER	DENT. Ø12 UNI 3704		
11	60013600	12	VITE	VIS	SCHRAUBE	SCREW	TE 12x1,5x25 UNI 5440		
12	40132701	1	MOZZO DX	MOYEU (D)	NABE (RECHTS)	HUB (RH)			
13	67001900	1	CUSCINETTO	ROULEMENT	LAGER	BEARING	6308		
14	61004600	1	RONDELLA	RONDELLE	SCHEIBE	WASHER	Øi14 Øe46 SP4		
15	60018900	1	VITE	VIS	SCHRAUBE	SCREW	TE 14x25 UNI 5739 8.8 ZNT		
16	60021600	4	VITE	VIS	SCHRAUBE	SCREW	TE 10x20 UNI 5739		
17	68053400	1	TAPPO	BOUCHON	STOPFEN	PLUG			
18	61001500	4	RONDELLA	RONDELLE	SCHEIBE	WASHER	GROW.Ø10 UNI 1751		





fino a matricola - *jusqu'au nr. serie* - bis serienr. - up to serial **137074**

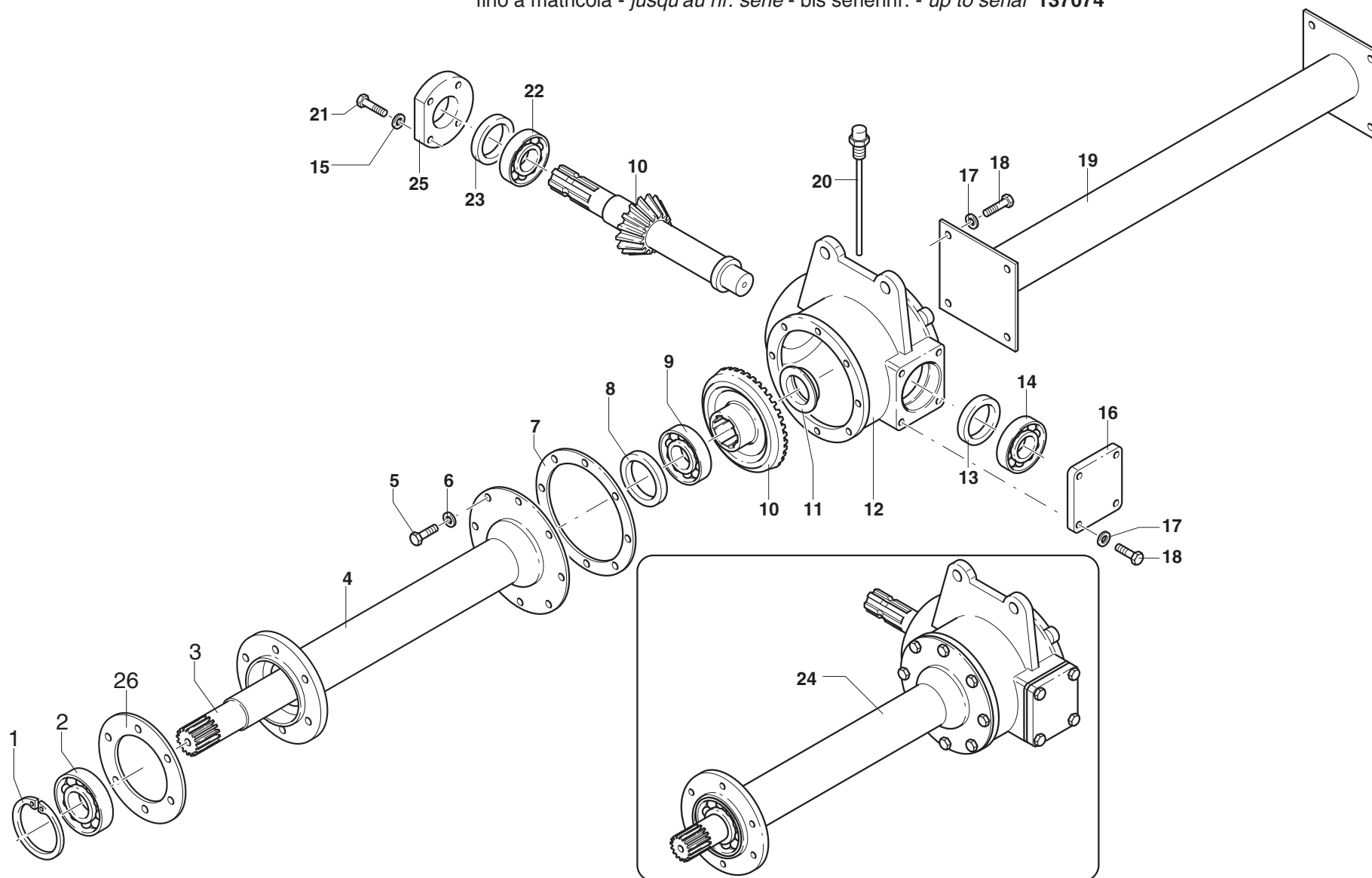


# MURATORI MZ9XL

TAV. 3.0

POS.	N°	CODICE Q	DESCRIZIONE	DESIGNATION	BENENNUNG	DESCRIPTION	DESIGNAZIONE	Da matr.	Fino matr
								De nr. serie Vom Seriennr. From serial nr.	Jusqu'au nr. serie Bis Seriennr. Up to serial nr.
1	63001100	1	ANELLO EL.	ARRETOIR	SPANNRING	SNAP-RING	Ø 100 I UNI 7437		137074
2	67004500	1	CUSCINETTO	ROULEMENT	LAGER	BEARING	6309		137074
3	31086700	1	SEMIASSE	DEMI-ESSIEU	ACHSWELLE	AXLE SHAFT	145		137074
3	31086800	1	SEMIASSE	DEMI-ESSIEU	ACHSWELLE	AXLE SHAFT	165		137074
3	31086900	1	SEMIASSE	DEMI-ESSIEU	ACHSWELLE	AXLE SHAFT	185		137074
3	31087000	1	SEMIASSE	DEMI-ESSIEU	ACHSWELLE	AXLE SHAFT	205		137074
4	40261100	1	CANOTTO	TUBE	ROHR	TUBE	145		137074
4	40261200	1	CANOTTO	TUBE	ROHR	TUBE	165		137074
4	40261300	1	CANOTTO	TUBE	ROHR	TUBE	185		137074
4	40261400	1	CANOTTO	TUBE	ROHR	TUBE	205		137074
5	60028000	8	VITE	VIS	SCHRAUBE	SCREW	TE 10x1,25 UNI 5740		137074
6	61001500	8	RONDELLA	RONDELLE	SCHEIBE	WASHER	Ø10 GROWER UNI 1751		137074
7	80016000		GUARNIZIONE	GARNITURE	DICHTUNG	SEAL			137074
8	66010600	1	ANELLO TENUTA	JOINT D'ETANCHEITE	DICHTUNGSRING	JUNT RING	55x80x10		137074
9	67011900	1	CUSCINETTO	ROULEMENT	LAGER	BEARING	6211		137074
10	10050300	1	COPPIA CONICA	COUPLE CONIQUE	KEGELRADTRIEB.	BEVEL GEAR PAIR			137074
11	39281100	1	COPERCHIO	COUVERCLE	DECKEL	COVER			137074
12	01018400	1	SCATOLA	CARTER	GEHÄUSE	GEARBOX			137074
13	68011500	2	SPESSORE	EPAISSEUR	DICKE	THICKNESS	62x50x1		137074
14	67001100	1	CUSCINETTO	ROULEMENT	LAGER	BEARING	3308		137074
15	61004900	4	RONDELLA	RONDELLE	SCHEIBE	WASHER	Ø10 PIANA UNI 6592		137074
16	10045100	1	COPERCHIO	COUVERCLE	DECKEL	COVER			137074
17	61001500		RONDELLA	RONDELLE	SCHEIBE	WASHER	Ø10 GROWER UNI 1751		137074
18	60028000		VITE	VIS	SCHRAUBE	SCREW	TE 10x1,25x25 UNI 5740		137074
19	40285500	1	DOPPIO CANOTTO	DOUBLE TUBE	DOPPELTES ROHR	DOUBLE TUBE	145		137074
19	40285600	1	DOPPIO CANOTTO	DOUBLE TUBE	DOPPELTES ROHR	DOUBLE TUBE	165		137074

fino a matricola - *jusqu'au nr. serie* - bis serienr. - up to serial **137074**





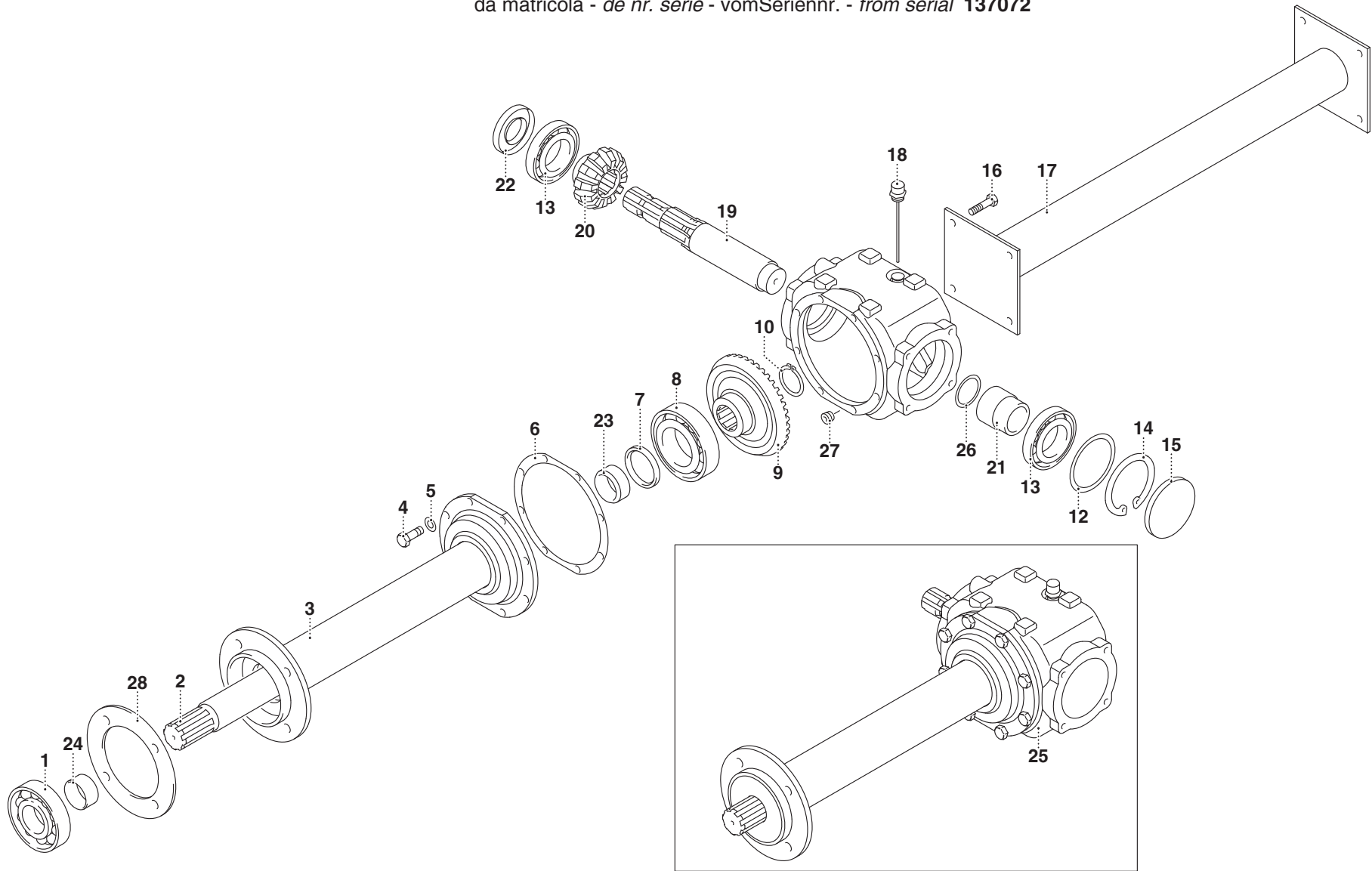


# MURATORI MZ9XL

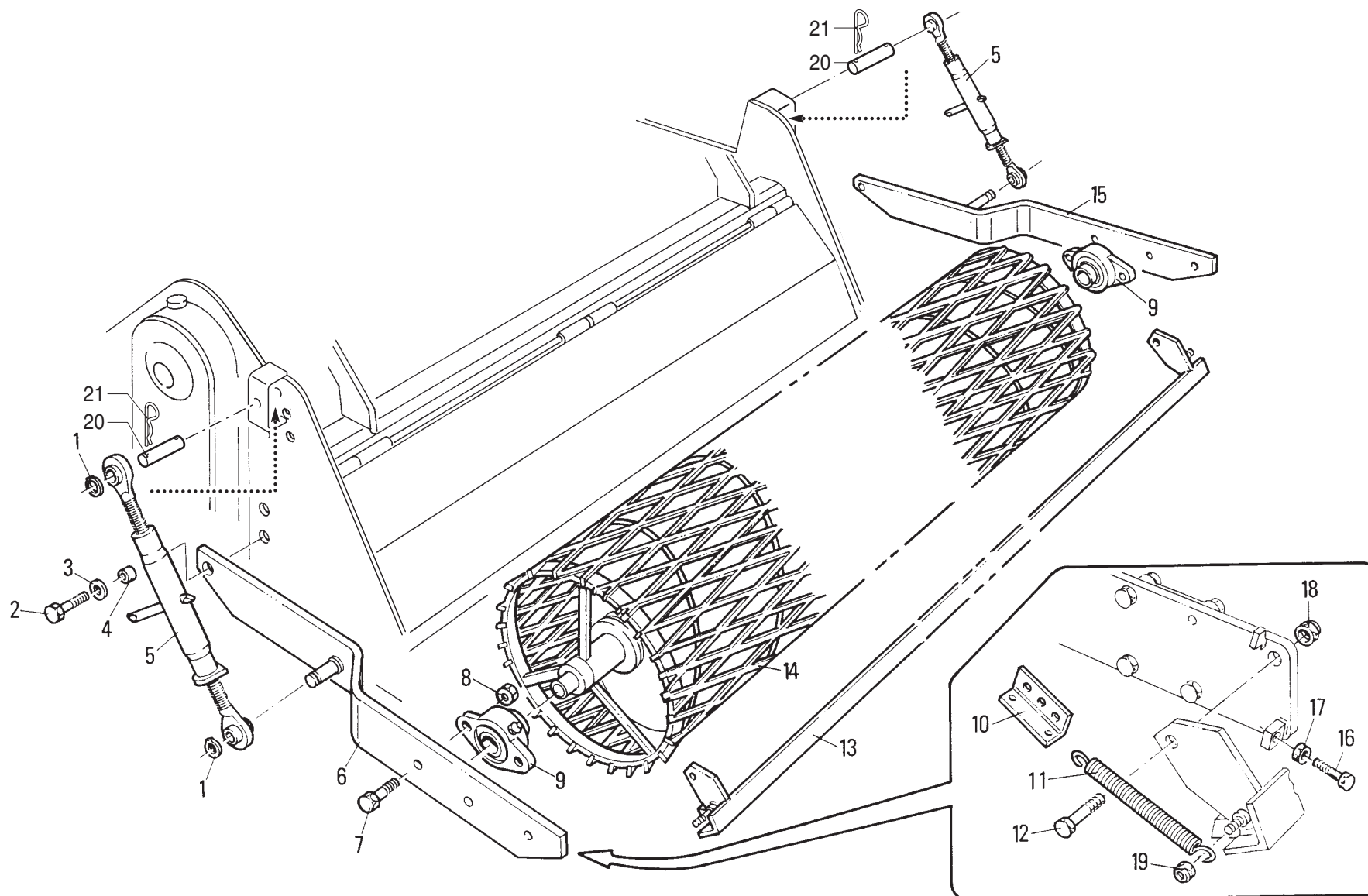
TAV. 3.1

POS.	N°	CODICE Q	DESCRIZIONE	DESIGNATION	BENENNUNG	DESCRIPTION	DESIGNAZIONE	Da matr.	Fino matr
								De nr. serie Vom Seriennr. From serial nr.	Jusqu'au nr. serie Bis Seriennr. Up to serial nr.
1	67004500	1	CUSCINETTO	ROULEMENT	LAGER	BEARING	6309	137072	
2	31024105	1	SEMIASSE	DEMI-ESSIEU	ACHSWELLE	AXLE SHAFT	125	137072	
2	31024205	1	SEMIASSE	DEMI-ESSIEU	ACHSWELLE	AXLE SHAFT	145 - 155	137072	
2	31024305	1	SEMIASSE	DEMI-ESSIEU	ACHSWELLE	AXLE SHAFT	165	137072	
2	31024405	1	SEMIASSE	DEMI-ESSIEU	ACHSWELLE	AXLE SHAFT	185	137072	
2	31046205	1	SEMIASSE	DEMI-ESSIEU	ACHSWELLE	AXLE SHAFT	205	137072	
3	40327200	1	CANOTTO	TUBE	ROHR	TUBE	125	137072	
3	40327300	1	CANOTTO	TUBE	ROHR	TUBE	145 - 155	137072	
3	40327400	1	CANOTTO	TUBE	ROHR	TUBE	165	137072	
3	40327500	1	CANOTTO	TUBE	ROHR	TUBE	185	137072	
3	40327600	1	CANOTTO	TUBE	ROHR	TUBE	205	137072	
4	60017900	8	VITE	VIS	SCHRAUBE	SCREW	TE 10x25 UNI 5739	137072	
5	61001500	8	RONDELLA	RONDELLE	SCHEIBE	WASHER	ELASTICA Ø10 UNI 1751	137072	
6	80017900	1	GUARNIZIONE	GARNITURE	DICHTUNG	SEAL		137072	
7	66017000	1	ANELLO TENUTA	JOINT D'ETANCHEITE	DICHTUNGSRING	JUNT RING	50x62x7	137072	
8	67018400	1	CUSCINETTO	ROULEMENT	LAGER	BEARING	6212	137072	
9	10051500	1	CORONA	COURONNE	KRANZ	CROWN		137072	
10	63000700	1	ANELLO ELASTICO	ARRETOIR	SPANNRING	SNAP-RING	Ø40 E UNI 7435	137072	
11	02003400	1	SCATOLA	CARTER	GEHÄUSE	GEARBOX		137072	
12	68130600	1	SPESSORE	EPAISSEUR	DICKE	THICKNESS	90x70x1	137072	
13	67009400	2	CUSCINETTO	ROULEMENT	LAGER	BEARING	30210	137072	
14	63000100	1	ANELLO ELASTICO	ARRETOIR	SPANNRING	SNAP-RING	Ø90 I UNI 7437	137072	
15	68094700	1	COPERCHIO	COUVERCLE	DECKEL	COVER	90x10	137072	
16	60020400	4	VITE	VIS	SCHRAUBE	SCREW	TE 12x25 UNI 5739	137072	
17	40338400	1	DOPPIO CANOTTO	DOUBLE TUBE	DOPPELTES ROHR	DOUBLE TUBE	125	137072	
17	40338500	1	DOPPIO CANOTTO	DOUBLE TUBE	DOPPELTES ROHR	DOUBLE TUBE	145	137072	

da matricola - de nr. serie - vom Seriennr. - from serial **137072**



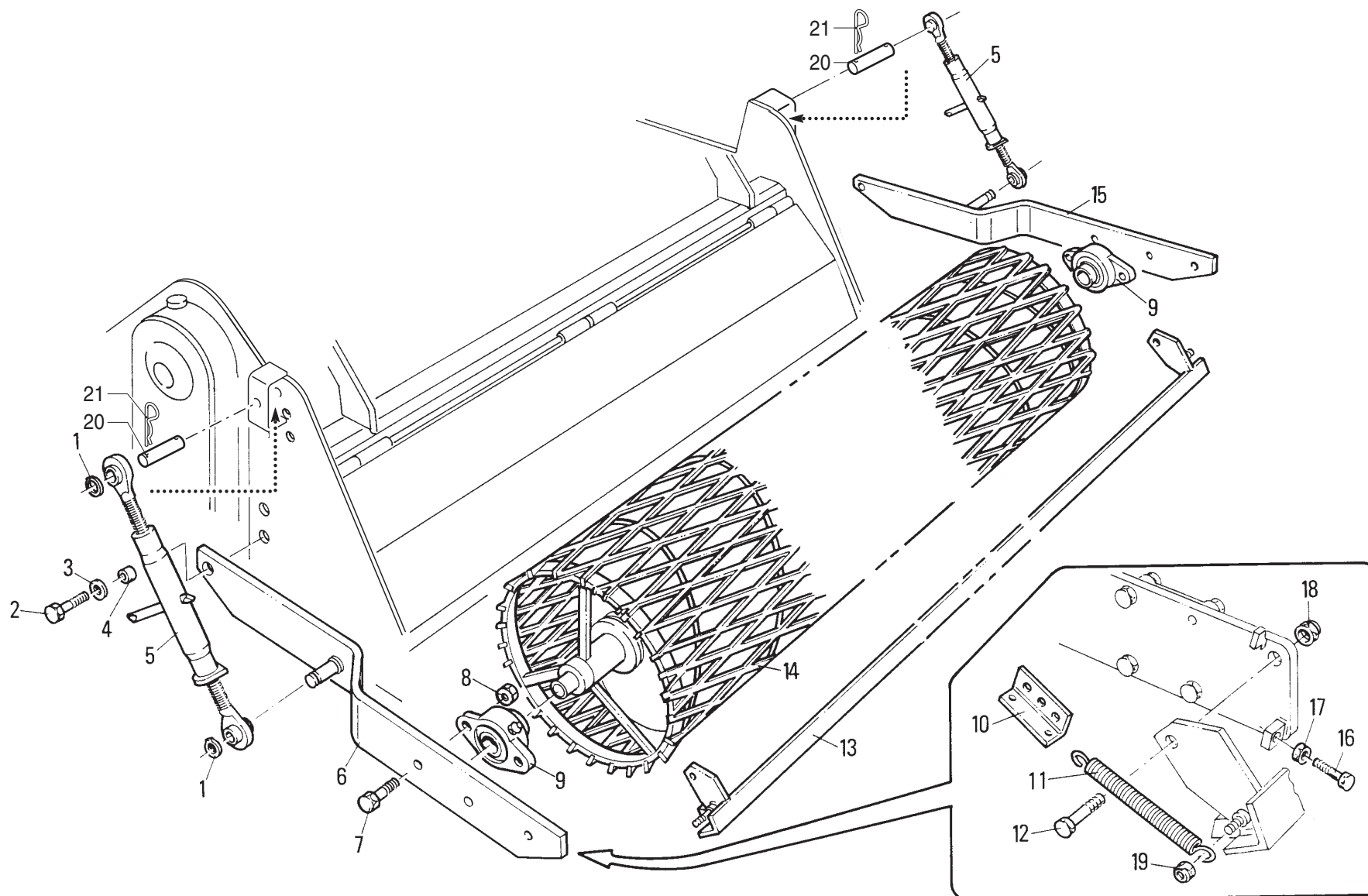




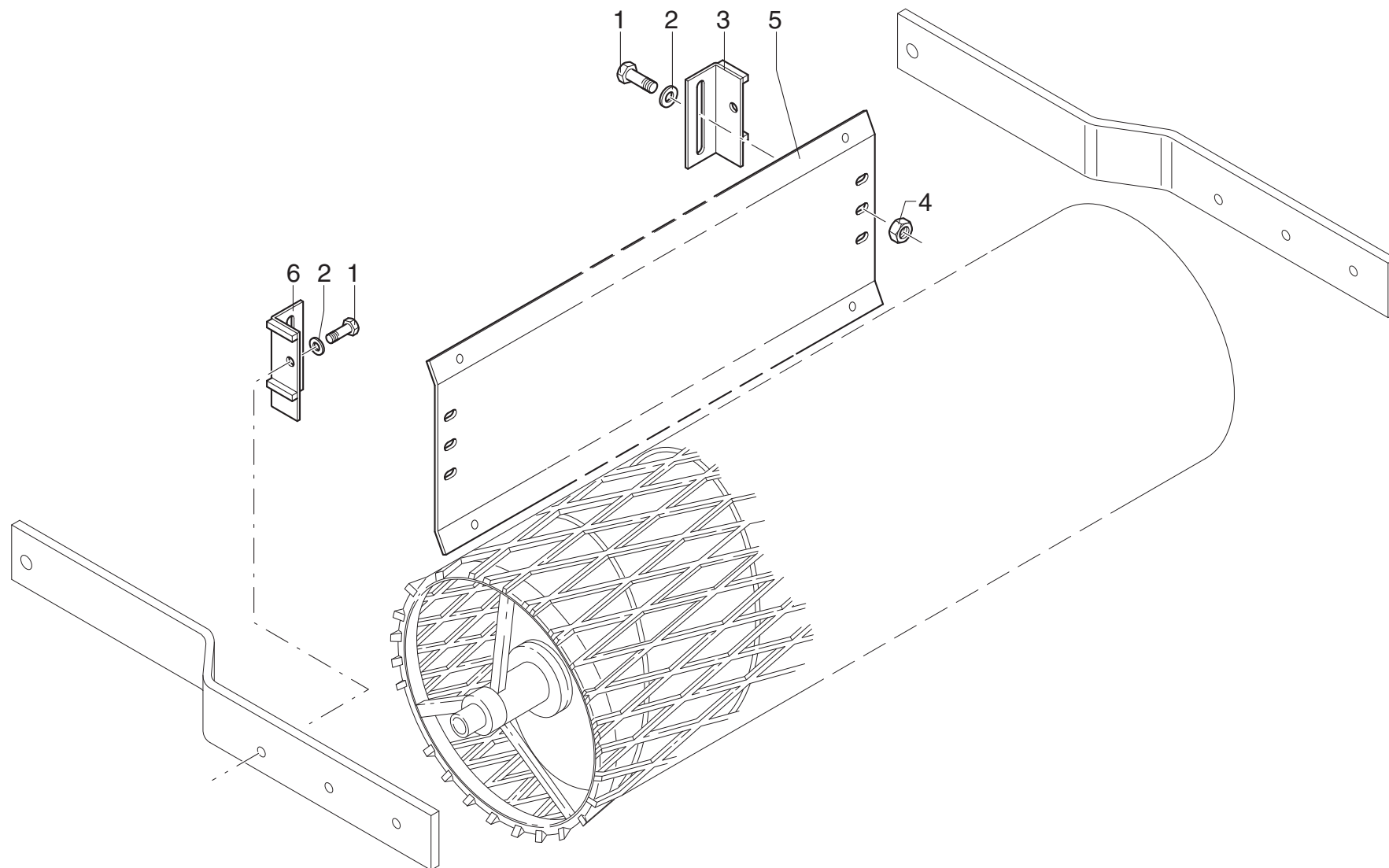
# MURATORI MZ9XL

TAV. 4.0

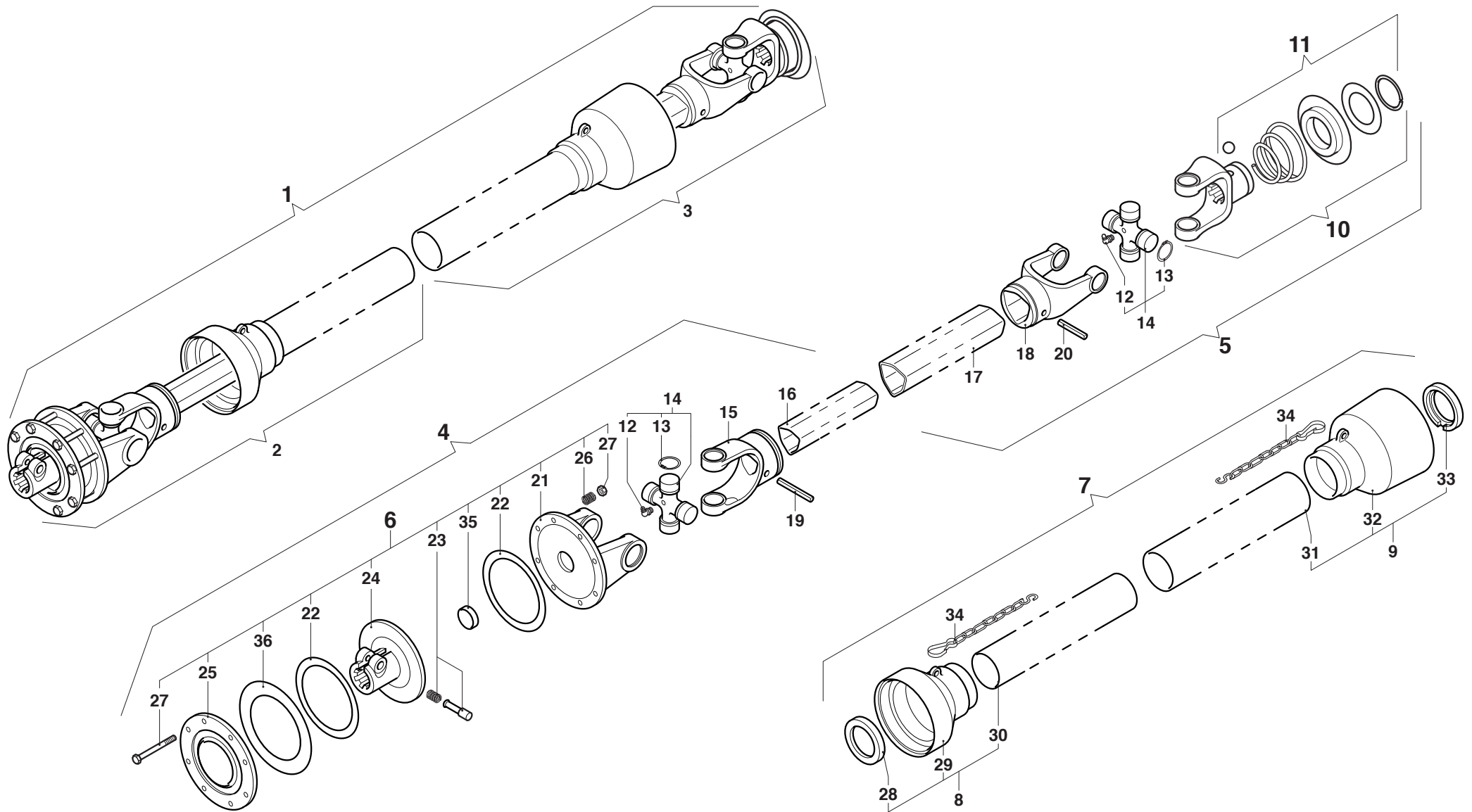
POS.	N°	CODICE Q	DESCRIZIONE	DESIGNATION	BENENNUNG	DESCRIPTION	DESIGNAZIONE	Da matr.	Fino matr
								De nr. serie Vom Seriennr. From serial nr.	Jusqu'au nr. serie Bis Seriennr. Up to serial nr.
1	63005900	4	ANELLO ELASTICO	ARRETOIR	SPANNRING	SNAP-RING	Ø 19 E UNI 7435		
2	60026400	2	VITE	VIS	SCHRAUBE	SCREW	TE 14 x 40 UNI 5739		
3	61006600	2	RONDELLA	RONDELLE	SCHEIBE	WASHER	PIANA Ø 14 UNI 6592		
4	32156500	2	BOCCOLA	DOUILLE	BUCHSE	BUSHING			
5	68020300	2	TENDITORE	TENDEUR	SPANNSCHLOSS	COUPLING-SLEEVE			
6	40236700	1	BRACCIO SX	BRAS (G)	ARM (LINKS)	ARM (LH)			132233
6	40321600	1	BRACCIO SX	BRAS (G)	ARM (LINKS)	ARM (LH)		132234	
7	60030400	4	VITE	VIS	SCHRAUBE	SCREW	TE 12 x 40 UNI 5739		
8	62010600	4	DADO	ECROU	MUTTER	NUT	M 12 x 1,75 AUTOBLOCC.		
9	67007900	2	SUPPORTO	SUPPORT	HALTERUNG	SUPPORT	UCFL 205		
10	34027500	2	REGOLAZIONE	REGULATEUR	MECHANISCHER REGLER	GOVERNOR			
11	68085500	2	MOLLA	RESSORT	FEDER	SPRING			
12	60023200	2	VITE	VIS	SCHRAUBE	SCREW	TE 14 x 35 UNI 5739 8.8 ZNT		
13	40237500	1	RASCHIARULLO	GRATTOIR	SCHABEISEN	SCRAPER	145		
13	40237600	1	RASCHIARULLO	GRATTOIR	SCHABEISEN	SCRAPER	165		
13	40302100	1	RASCHIARULLO	GRATTOIR	SCHABEISEN	SCRAPER	185		
13	40302200	1	RASCHIARULLO	GRATTOIR	SCHABEISEN	SCRAPER	205		
14	42061100	1	RULLO	ROULEAU	WALZE	ROLLER	145		
14	42061200	1	RULLO	ROULEAU	WALZE	ROLLER	165		
14	42080300	1	RULLO	ROULEAU	WALZE	ROLLER	185		
14	42080400	1	RULLO	ROULEAU	WALZE	ROLLER	205		
15	40236800	1	BRACCIO DX	BRAS (D)	ARM (RECHTS)	ARM (RH)			132233
15	40321700	1	BRACCIO DX	BRAS (D)	ARM (RECHTS)	ARM (RH)		132234	
16	60022200	2	VITE	VIS	SCHRAUBE	SCREW	TE 10 x 50 UNI 5739		
17	62003200	2	DADO	ECROU	MUTTER	NUT	M 10 x 1,5 UNI 5588		
18	62010800	2	DADO	ECROU	MUTTER	NUT	M 14 AUTOBLOCC.		







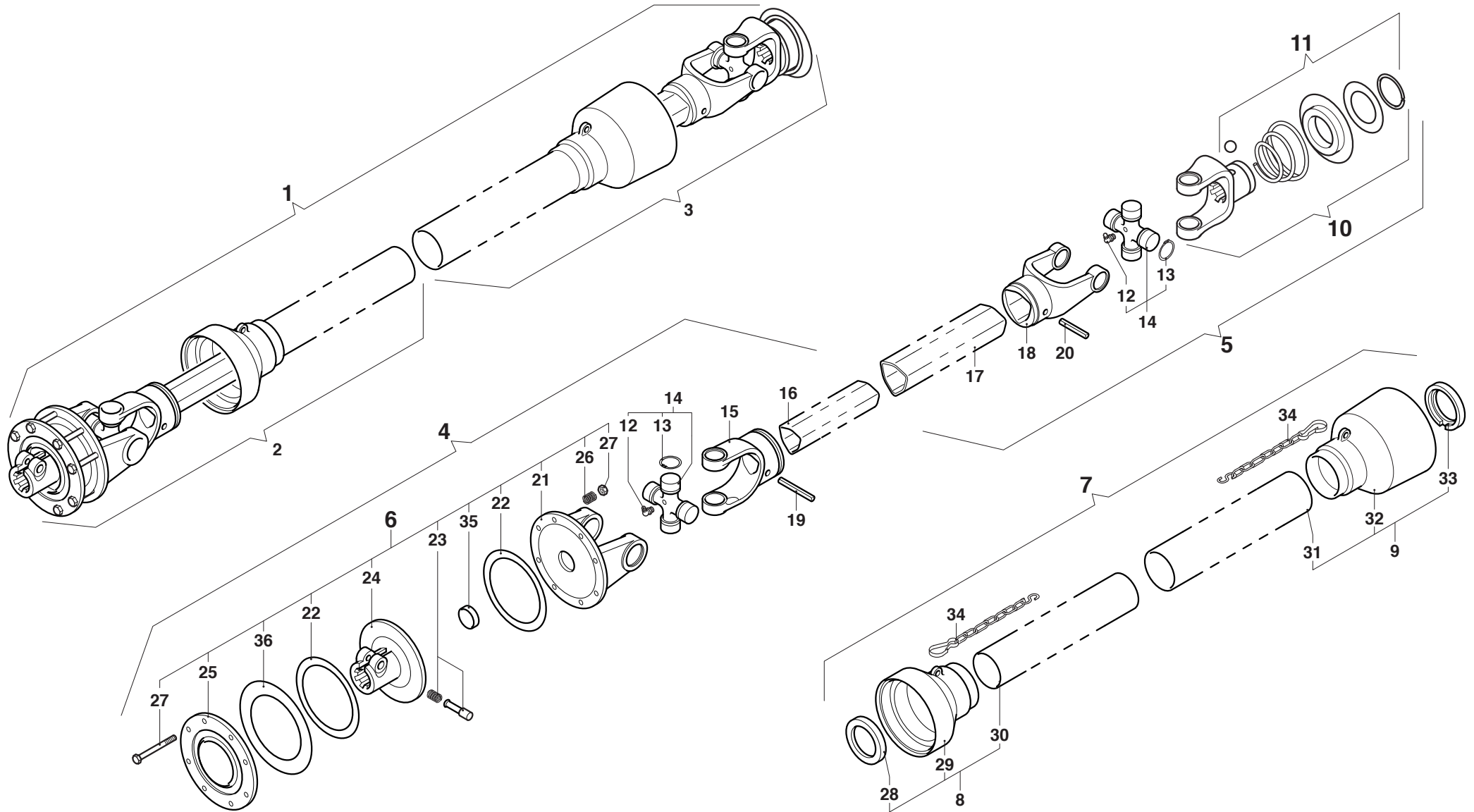




# MURATORI MZ9XL

# TAV. 6.0

POS.	N°	CODICE Q	DESCRIZIONE	DESIGNATION	BENENNUNG	DESCRIPTION	DESIGNAZIONE	Da matr.	Fino matr
								De nr. serie Vom Seriennr.	Jusqu'au nr. serie Bis Seriennr.
								From serial nr.	Up to serial nr.
1	AB5085FF1DO	1	ALBERO CARDANICO COMPLETO	ARBRE A JOINTS DE CARDAN	KARDANWELLE	PTO SHAFT			
2	B50851243	1	SEMIALBERO INTERNO	DEMI-ARBRE INTERIEUR	INNENHALBWELLE	INTERNAL HALF SHAFT			
3	B50852560	1	SEMIALBERO ESTERNO	DEMI-ARBRE EXTERIEUR	AUSSENHALBWELLE	EXTERNAL HALF SHAFT			
4	B5085B1243	1	SEMIALBERO INTERNO	DEMI-ARBRE INTERIEUR	INNENHALBWELLE	INTERNAL HALF SHAFT			
5	B5085B2S60	1	SEMIALBERO ESTERNO	DEMI-ARBRE EXTERIEUR	AUSSENHALBWELLE	EXTERNAL HALF SHAFT			
6	086105	1	FRIZIONE	EMBAYAGE	KUPPLUNG	CLUTCH			
7	083B05085SC	1	PROTEZIONE	PROTECTION	SCHUTZ	GUARD			
8	083B050851C	1	PROTEZIONE INTERNA	PROTECTION INTERIEURE	INNENSCHUTZ	INTERNAL GUARD			
9	083B050852	1	PROTEZIONE ESTERNA	PROTECTION EXTERIEURE	AUSSENSCHUTZ	EXTERNAL GUARD			
10	0800503S60	1	FORCELLA	FOURCHE	GABEL	YOKE			
11	0435000300	1	KIT COLLARE	KIT COLLIER	RINGSATZ	COLLAR KIT			
12	09840081002	2	INGRASSATORE	GRAISSEUR	SCHMIERNIPPEL	GREASE FITTING			
13	09802030	8	ANELLO ELASTICO	ARRETOIR	SPANNRING	SNAP-RING			
14	08205	2	CROCIERA	CROISILLON	KREUZSTÜCK	SPIDER			
15	08005011	1	FORCELLA	FOURCHE	GABEL	YOKE			
16	09881454100	1	TUBO INTERNO	TUBE INTERIEUR	INNENROHR	INTERNAL TUBE			
17	09881523100	1	TUBO ESTERNO	TUBE EXTERIEUR	AUSSENROHR	EXTERNAL TUBE			
18	08005021	1	FORCELLA	FOURCHE	GABEL	YOKE			
19	098700865	1	SPINA ELASTICA	GOUPILLE ELASTIQUE	SPANNSTIFT	ELASTIC PIN			
20	098700870	1	SPINA ELASTICA	GOUPILLE ELASTIQUE	SPANNSTIFT	ELASTIC PIN			
21	086910105	1	FORCELLA	FOURCHE	GABEL	YOKE			
22	09833140	2	DISCO	DISQUE	SCHEIBE	DISC			
23	0986014075	1	PULSANTE	BOUTON	DRUCKKNOPF	PUSH BOTTON			
24	0869107A60	1	MOZZO	MOYEU	NABE	HUB			
25	869112	1	DISCO	DISQUE	SCHEIBE	DISC			











**MURATORI S.p.A.**

Via Pavarello, 21 - 41051 Castelnuovo Rangone (MO) Italy - Tel. 059.5330611 Fax 059.537259

**[www.muratoriequip.it](http://www.muratoriequip.it)** *[info@muratoriequip.it](mailto:info@muratoriequip.it)*

**Capitale sociale Euro 480.000 interamente versato**

**Registro Imprese di Modena**

**Codice fiscale e numero d'iscrizione: 00708860366**