



**RASAERBA  
FINISHING MOWER  
TONDEUSE DE FINITION  
RASENMÄHER**

**" MR "  
"MRP1"**

**MANUALE DI USO E MANUTENZIONE  
Use and maintenance manual  
Manuel d'utilisation et d'entretien  
Betriebs- und Wartungsanleitung**

Edizione - Edition - Edition - Ausgabe  
Nr. Codice - Code N° - N° Code - Kodenummer

**02/2021  
R.I.GB.F.D.**



<b>0. Introduzione.....</b>	<b>1</b>	<b>4. Montaggio del rasaerba e applicazione al trattore.....</b>	<b>43</b>
0.1 Introduzione.....	1	4.1 Montaggio del rasaerba.....	43
0.2 Simboli utilizzati nel manuale.....	3	4.2 Aggancio del rasaerba al trattore.....	63
0.3 Personale addetto.....	5	4.3 Come accorciare l'albero cardanico.....	68
0.4 Istruzioni per l'intervento di assistenza tecnica.....	6		
0.5 Istruzioni per l'ordinazione dei ricambi.....	6	<b>5. Uso del rasaerba.....</b>	<b>73</b>
0.6 Dichiarazione CE di conformità.....	6	5.1 Circolazione su strada.....	73
		5.2 Predisposizione del rasaerba al lavoro.....	74
<b>1. Dati anagrafici.....</b>	<b>7</b>	5.3 Uso del rasaerba.....	77
1.1 Premessa.....	7	5.4 Smontaggio della macchina dal trattore.....	81
1.2 Dati d'identificazione.....	8		
1.3 Parti principali.....	9	<b>6. Caratteristiche tecniche.....</b>	<b>83</b>
1.4 Dispositivi di sicurezza.....	12	6.1 Dati tecnici.....	83
1.5 Posti di lavoro.....	14	6.2 Pesi e dimensioni d'ingombro.....	83
1.6 Rumorosità.....	14		
1.7 Vibrazioni.....	15	<b>7. Manutenzione.....</b>	<b>87</b>
1.8 Esclusione di responsabilità.....	15	7.1 Premessa.....	87
1.9 Norme e leggi applicate.....	16	7.2 Controlli effettuati nei nostri stabilimenti.....	89
1.10 Rischi residui.....	16	7.3 Controlli da effettuarsi prima dell'uso.....	90
1.11 Uso previsto.....	16	7.4 Controlli periodici.....	91
1.12 Condizioni ambientali di utilizzo.....	17	7.5 Pulizia e ingrassaggio albero cardanico.....	94
		7.6 Controllo e sostituzione olio del moltiplicatore.....	95
<b>2. Prescrizioni di sicurezza.....</b>	<b>19</b>	7.7 Verifica tensione cinghie.....	96
2.1 Prescrizioni generali di sicurezza.....	19	7.8 Controllo e sostituzione dei coltelli.....	98
2.2 Prescrizioni relative all'uso dell'albero cardanico.....	20	7.9 Punti di ingrassaggio e lubrificazione.....	100
2.3 Prescrizioni relative all'avviamento.....	23	7.10 Tabella lubrificanti raccomandati.....	101
2.4 Prescrizioni relative al corretto uso del rasaerba.....	24	7.11 Come immagazzinare il rasaerba per lunghi periodi.....	102
2.5 Prescrizioni relative al transito su strade pubbliche.....	28	7.12 Rottamazione.....	103
2.6 Prescrizioni rivolte ai manutentori.....	29		
2.7 Prescrizioni per le operazioni di collaudo.....	31	<b>8. Rasaerba a trasmissione idraulica.....</b>	<b>105</b>
2.8 Targhe ed etichette di avvertenza e di pericolo.....	32	8.1 Premessa.....	105
		8.2 Portata del circuito idraulico.....	106
<b>3. Collaudo e consegna del rasaerba.....</b>	<b>37</b>	8.3 Pressione del circuito idraulico.....	107
3.1 Collaudo.....	37		
3.2 Consegna della macchina.....	37	<b>9. Inconvenienti e rimedi.....</b>	<b>109</b>
3.3 Sollevamento e movimentazione dell'imballo.....	38	9.1 Inconvenienti, cause e rimedi.....	109

## INDEX

<b>0. Introduction.....</b>	<b>1</b>	<b>4. Assembling the mower and hitching to the tractor.....</b>	<b>43</b>
0.1 Introduction.....	1	4.1 Assembling the mower.....	43
0.2 Symbols used in this manual.....	3	4.2 Hitching the mower to the tractor.....	63
0.3 Staff.....	5	4.3 How to shorten the driveline.....	66
0.4 Technical assistane.....	6		
0.5 Spare parts orders.....	6		
0.6 EC Declaration of conformity.....	6		
<b>1. Identification data.....</b>	<b>7</b>	<b>5. Use of the mower.....</b>	<b>73</b>
1.1 Foreword.....	7	5.1 Driving on the roads.....	73
1.2 Identification data.....	8	5.2 Preparing the mower for work.....	74
1.3 Main parts.....	9	5.3 Use of the mower.....	77
1.4 Safety devices.....	12	5.4 Demounting the machine from the tractor .....	81
1.5 Work stations.....	14		
1.6 Noise.....	14		
1.7 Vibrations.....	15		
1.8 Disclaimer.....	15		
1.9 Applicable laws and regulations.....	16		
1.10 Residual risks.....	16		
1.11 Designated use.....	16		
1.12 Environmental conditions.....	17		
<b>2. Safety regulations.....</b>	<b>19</b>	<b>6. Technical features.....</b>	<b>83</b>
2.1 General safety regulations.....	19	6.1 Technical data.....	83
2.2 Regulations for use of the driveline.....	20	6.2 Weight and overall dimensions.....	83
2.3 Starting regulations.....	23		
2.4 Regulations for correct use of the mower.....	24		
2.5 Regulations for transit on public highways .....	28		
2.6 Instruction for maintenance regulations.....	29		
2.7 Test regulations.....	31		
2.8 Warning and danger plates and stickers.....	32		
<b>3. Testing and delivery of the mower.....</b>	<b>37</b>	<b>7. Maintenance .....</b>	<b>87</b>
3.1 Testing.....	37	7.1 Foreword.....	87
3.2 Delivery of the machine.....	37	7.2 Inspections made in our factory.....	89
3.3 Hoisting and handling the packed machine.....	38	7.3 Inspections before use.....	90
		7.4 Periodical inspections.....	91
		7.5 Cleaning and greasing the driveline .....	94
		7.6 Check and changing the oil in the gearbox .....	95
		7.7 Checking the belt tension.....	96
		7.8 Checking and replacing the blades.....	98
		7.9 Lubrication and graising points.....	100
		7.10 Table of recommended lubricants.....	101
		7.11 How to store the mower for long periods.....	102
		7.12 Scrapping the machine.....	103
		<b>8. Finishing mowers with hydraulic transmission.....</b>	<b>105</b>
		8.1 Foreword .....	105
		8.2 Oil flow of the hydraulic circuit .....	106
		8.3 Oil pressure of the hydraulic circuit .....	107
		<b>9. Troubleshooting.....</b>	<b>109</b>
		9.1 Troubleshooting .....	111

<b>0. Introduction.....</b>	<b>1</b>	<b>4. Montage de la tondeuse de finition et attelage au tracteur..</b>	<b>43</b>
0.1 Avant-propos.....	1	4.1 Montage de la tondeuse de finition.....	43
0.2 Symboles utilisés dans cette notice.....	3	4.2 Attelage de la machine au tracteur.....	63
0.3 Personnel préposé.....	5	4.3 Comment raccourcir l'arbre à cardans.....	68
0.4 Instructions pour l'intervention d'assistance technique.....	6	<b>5. Utilisation de la tondeuse de finition.....</b>	<b>73</b>
0.5 Instructions pour la commande de pièces de rechange.....	6	5.1 Transport sur route.....	73
0.6 Déclaration CE de conformité.....	6	5.2 Préparation de la tondeuse de finition au travail.....	74
<b>1. Données d'identification.....</b>	<b>7</b>	5.3 Utilisation de la tondeuse de finition.....	77
1.1 Avant-propos.....	7	5.4 Dépose de la tondeuse de finition du tracteur .....	81
1.2 Identification.....	8	<b>6. Caractéristiques techniques.....</b>	<b>83</b>
1.3 Parties principales.....	9	6.1 Données techniques.....	83
1.4 Dispositifs de sécurité.....	12	6.2 Poids et dimensions d'encombrement.....	83
1.5 Poste de travail.....	14	<b>7. Entretien .....</b>	<b>87</b>
1.6 Niveau sonore.....	14	7.1 Avant-propos.....	87
1.7 Vibrations.....	15	7.2 Contrôles effectués en usine.....	89
1.8 Exclusion de responsabilité.....	15	7.3 Contrôles à réaliser avant utilisation.....	90
1.9 Normes et lois appliquées.....	16	7.4 Contrôles périodiques.....	91
1.10 Risques restants.....	16	7.5 Nettoyage et graissage de l'arbre à cardans.....	94
1.11 Utilisation prévue .....	16	7.6 Vérification et vidange de l'huile du multiplicateur.....	95
1.12 Conditions ambiantes d'utilisation.....	17	7.7 Vérification de la tension des courroies.....	96
<b>2. Consignes de sécurité.....</b>	<b>19</b>	7.8 Contrôle et remplacement des couteaux.....	98
2.1 Consignes générales de sécurité.....	19	7.9 Points de lubrification et de graissage.....	100
2.2 Consignes sur l'utilisation de l'arbre à cardans.....	20	7.10 Tableau des lubrifiants conseillés.....	101
2.3 Consignes pour la mise en marche.....	23	7.11 Comment entreposer la tondeuse de finition pour de longues périodes.....	102
2.4 Consignes pour l'utilisation correcte de la machine.....	24	7.12 Mise à la ferraille.....	103
2.5 Consignes pour la circulation sur route.....	28	<b>8. Tondeuse de finition à transmission hydraulique.....</b>	<b>105</b>
2.6 Consignes pour l'entretien.....	29	8.1 Avant-propos.....	105
2.7 Prescriptions pour les opérations d'essai.....	31	8.2 Débit d'huile du circuit hydraulique.....	106
2.8 Plaques et étiquettes de recommandation et danger.....	32	8.3 Pression d'huile du circuit hydraulique.....	107
<b>3. Essai, livraison de la machine.....</b>	<b>37</b>	<b>9. Inconvénients et remèdes.....</b>	<b>109</b>
3.1 Essai de réception.....	37	9.1 Inconvénients, causes et remèdes.....	114
3.2 Livraison de la machine.....	37		
3.3 Levage et déplacement de la machine emballée.....	38		

**INHALT**

<b>0. Einleitung.....</b>	<b>1</b>	<b>4. Montage des Rasenmähers und Anbringung am Traktor.....</b>	<b>43</b>
0.1 Einleitung.....	1	4.1 Montage des Rasenmähers.....	43
0.2 Im Handbuch verwendete Symbole.....	3	4.2 Anbau des Rasenmähers am Schlepper.....	63
0.3 Personal.....	5	4.3 Verkürzen der Gelenkwelle.....	66
0.4 Anweisungen für Eingriffe des Kundendienstes.....	6	<b>5. Benutzung des Rasenmähers.....</b>	<b>73</b>
0.5 Anweisungen zur Bestellung von Ersatzteilen.....	6	5.1 Straßentransport.....	73
0.6 EG-Konformitätserklärung.....	6	5.2 Voreinstellung der Arbeitsgeräte.....	74
<b>1. Maschinendaten.....</b>	<b>7</b>	5.3 Benutzung des Rasenmähers.....	77
1.1 Vorwort.....	7	5.4 Abbau der Maschine vom Schlepper.....	81
1.2 Kenndaten.....	8	<b>6. Technische Merkmale.....</b>	<b>83</b>
1.3 Hauptteile.....	9	6.1 Technische Daten.....	83
1.4 Sicherheitsvorrichtungen.....	12	6.2 Gewicht und Abmessungen.....	83
1.5 Arbeitsplätze.....	14	<b>7. Wartung.....</b>	<b>87</b>
1.6 Lärmemission.....	14	7.1 Vorwort.....	87
1.7 Schwingungen.....	15	7.2 Beim Hersteller durchgeführte Kontrollen.....	89
1.8 Haftungsausschlüsse.....	15	7.3 Vor der ersten Benutzung durchzuführende Kontrollen.....	90
1.9 Angewendete Normen und Gesetze.....	16	7.4 Instandhaltung.....	91
1.10 Restrisiken.....	16	7.5 Reinigen und Abschmieren der Gelenkwelle.....	93
1.11 Vorgesehene Verwendung.....	16	7.6 Prüfung und Ersetzung des Öls in Übersetzungsgetriebe..	95
1.12 Umgebungsbedingungen für die Benutzung.....	17	7.7 Prüfung der Riemenspannung.....	96
<b>2. Sicherheitsbestimmungen.....</b>	<b>19</b>	7.8 Prüfen und Ersetzung der Messer.....	98
2.1 Allgemeine Sicherheitsbestimmungen.....	19	7.9 Schmierungs- und Fettungspunkte.....	100
2.2 Bestimmungen zur Benutzung der Gelenkwelle.....	20	7.10 Schmierstofftabelle.....	101
2.3 Bestimmungen zur Inbetriebnahme.....	23	7.11 Einlagerung des Rasenmähers auf längere Zeit.....	102
2.4 Bestimmungen zur korrekten Benutzung des Rasenmähers...	24	7.12 Verschrottung.....	103
2.5 Bestimmungen zur Teilnahme am Straßenverkehr.....	28	<b>8. Rasenmäher mit Hydraulikantrieb.....</b>	<b>105</b>
2.6 Vorschriften für das Wartungspersonal.....	29	8.1 Einleitung.....	105
2.7 Bestimmungen für die Abnahmeprüfung.....	31	8.2 Fordermenge der Arbeitshydraulik.....	106
2.8 Gefahr- und Warnhinweise auf Schildern und Aufklebern...	32	8.3 Arbeitsdruck der Arbeitshydraulik.....	107
<b>3. Abnahmeprüfung, Übergabe des Rasenmähers.....</b>	<b>37</b>	<b>9. Fehlersuche.....</b>	<b>109</b>
3.1 Abnahmeprüfung.....	37	9.1 Störungen, Ursachen und Abhilfe.....	116
3.2 Übergabe der Maschine.....	37		
3.3 Heben und Bewegung der Verpackung.....	38		

## 0.1- Introduzione

All'utilizzatore del rasaerba, (più avanti nel testo chiamata anche "Macchina operatrice" o "Macchina"), è affidata in prima persona la sicurezza propria e di eventuali persone nelle vicinanze.

E' quindi indispensabile che abbia conoscenze dettagliate su ciò che concerne l'uso, la manutenzione ed il corretto montaggio del rasaerba al trattore.

Il presente manuale ha lo scopo di portare a conoscenza dell'operatore e degli addetti alla manutenzione, con figure e testi, le prescrizioni fondamentali ed i criteri da seguire nell'utilizzo e nella manutenzione del rasaerba.

E' responsabilità dell'utente assicurarsi che l'applicazione al trattore e l'utilizzo del rasaerba sia conforme alle disposizioni di legge vigenti.

La macchina deve essere utilizzata e mantenuta solo da personale che abbia letto il presente manuale. Tenerlo sempre a portata di mano. In particolare leggere il capitolo 2 riguardante le prescrizioni di sicurezza.

Le istruzioni riportate devono sempre essere rispettate.

In caso di dubbio consultare il Centro di Assistenza della ditta Muratori o il rivenditore più vicino.

## 0.1 - Introduction

*The user of the mower (also called "Implement" or "Machine" in the text) is personally responsible for his own safety and that of any other people in the vicinity of the machine.*

*It is therefore essential for the user to possess detailed knowledge about how to use, service and correctly mount the mower on the tractor.*

*The figures and descriptions in this handbook give both users and maintenance staff all the basic instructions to comply with when using and servicing the mower.*

*The user is responsible for ensuring that connection to the tractor and use of the mower comply with the current provisions in merit.*

*The machine may only be used and serviced by persons who have become fully familiar with the contents of this manual, which should always be kept ready to hand. Users should become particularly familiar with chapter 2 concerning safety precautions.*

*Always comply with the given instructions.*

*Consult the Muratori After-Sales Service Center or your nearest dealer in case of doubt.*

## 0.1- Introduction

L'utilisateur de la tondeuse de finition (dénommé aussi dans ce manuel "Machine opérationnelle" ou "Machine") est responsable de sa sécurité ainsi que de celle des personnes qui se trouvent dans le voisinage.

Il est donc indispensable qu'il connaisse de manière détaillée tout ce qui concerne l'utilisation, l'entretien et l'attelage correct de la tondeuse de finition au tracteur.

Le présent manuel a pour but de fournir à l'opérateur et aux responsables de l'entretien, à travers des illustrations et des textes, les prescriptions essentielles et les démarches à suivre dans l'utilisation et l'entretien de la tondeuse de finition.

L'utilisateur doit s'assurer que l'attelage au tracteur et l'utilisation de la tondeuse de finition est conforme à la législation en vigueur.

La machine doit être utilisée et entretenue uniquement par du personnel qui a lu le présent manuel. Le tenir toujours à portée de la main. En particulier lire le chapitre 2 reportant les consignes de sécurité.

Les instructions reportées doivent toujours être respectées. En cas de doute consulter un Centre d'Assistance de la Maison Muratori ou le revendeur le plus proche.

## 0.1 - Einleitung

*Der Benutzer des Rasenmähers (im weiteren Text auch "Arbeitsmaschine" oder kurz "Maschine" genannt) ist in erster Person für die eigene Sicherheit und die Sicherheit der Personen verantwortlich, die sich ggf. in seiner Nähe befinden.*

*Daher ist es unabdingbar, daß er alle Einzelheiten zu Benutzung, Wartung und korrektem Anbau der Maschine am Schlepper bestens kennt.*

*Dieses Handbuch hat den Zweck, den Bediener der Maschine und das Wartungspersonal anhand von Abbildungen und Text mit den grundlegenden Bestimmungen und den Kriterien vertraut zu machen, die bei Benutzung und Wartung des Rasenmähers zu beachten sind.*

*Aufgabe des Benutzers ist es sicherzustellen, daß der Anbau am Schlepper und die Benutzung des Rasenmähers den gesetzlichen Bestimmungen entsprechen.*

*Die Maschine darf nur von dem Personal benutzt und gewartet werden, das dieses Handbuch gelesen hat. Halten Sie es daher immer griffbereit. Besondere Aufmerksamkeit ist dem Kapitel 2 mit den Sicherheitsbestimmungen zu widmen.*

*Die Anleitungen dieses Handbuchs müssen immer beachtet werden. Falls Zweifel bestehen, wenden Sie sich an das Zentrale-Service (Zentrale Kundendienst) der Firma Muratori oder den Vertragshändler in Ihrer Nähe.*

**Nota**

La presente macchina viene consegnata alle condizioni di garanzia valide al momento dell'acquisto.

La macchina non deve essere manomessa dall'utente poichè qualsiasi manomissione o modifica dell'unità da parte dell'utilizzatore ne invaliderà la garanzia.

Il costruttore si riserva comunque il diritto di modificare le specifiche della macchina ed i criteri di prestazione senza alcuna notifica declinando ogni responsabilità per errori derivanti da una errata installazione o da un utilizzo improprio.

Nel caso si riscontrassero differenze sostanziali tra la macchina e quanto esposto nel presente manuale rivolgersi direttamente alla MURATORI o al rivenditore più vicino.

Le norme che regolano la garanzia sono citate nel certificato di garanzia che viene consegnato all'utilizzatore, accluso a questo manuale.

La sezione "Collaudo e Consegna" di questo certificato deve essere compilata in ogni sua parte e spedita all'indirizzo stampato su di essa, entro 15 giorni dalla data di consegna. In caso contrario la garanzia è nulla.

**Importante**

Se il "Certificato di Garanzia" non fosse stato consegnato, richiederne uno al rivenditore più vicino oppure direttamente a: Muratori S.P.A. - Att.ne Uff. Commerciale - Via Pavarello, 21 - 21/A-B-C - P.O. Box 45 - 41051 CASTELNUOVO RANGONE (MO) - Italy - Tel. ++39 059 5330611- Fax ++39 059 537259.

**Note**

*This machine is consigned according to the warranty conditions valid at the moment of purchase.*

*The user must not tamper with the machine or make modifications to its parts since such action shall void the guarantee.*

*The manufacturer reserves the right to modify the machine specifications and performances without advance warning and declines all responsibility for any errors caused by incorrect installation or improper use of the equipment.*

*Contact MURATORI or your nearest dealer if there are substantial differences between the implement and the indications in this handbook.*

*The standards that govern the guarantee are cited in the "Certificate of Guarantee" which is supplied to the user with this manual.*

*The section in this certificate headed "testing and delivery" must be filled in, leaving no gaps, and sent to the address printed on it within 15 days of the delivery date. If this is not done, the guarantee is annulled.*

**Important**

*if the "Certificate of Guarantee" has not been enclosed, ask your nearest dealer for one, or contact us directly at: Muratori S.P.A. - f.a.o. Sales Office - Via Pavarello, 21 - 21/A-B-C - P.O. Box 45 - 41051 CASTELNUOVO RANGONE (MO) - Italy - Tel. ++39 059 5330611- Fax ++39 059 537259.*

**Nota**

La présente machine est livrée aux conditions de garantie valable au moment de l'achat.

La machine ne doit pas être modifiée ni manipulée par l'utilisateur car toute modification ou manipulation de la machine par l'utilisateur fait déchoir la garantie.

Le constructeur se réserve le droit de modifier les spécifications de la machine et les critères de performance sans aucune notification, déclinant toute responsabilité pour des erreurs dues à une mauvaise installation ou une utilisation improprie.

En cas de différence substantielle entre ce qui est exposé dans le présent manuel et la machine, s'adresser directement à Muratori ou au revendeur le plus proche.

Les normes qui règlent la garantie sont citées dans le "certificat de garantie" qui est remis à l'utilisateur en même temps que cette notice.

La section "Essais et Livraison" de ce certificat doit être remplie dans toutes ses parties et envoyée à l'adresse qui est indiquée sur celle-ci dans les 15 jours à compter de la date de livraison, dans le cas contraire, la garantie est nulle.

**Important**

si le "certificat de garantie" ne vous a pas été remis, demandez-en un au revendeur le plus proche ou bien directement à :

Muratori S.P.A. - Attn. Service Vente - Via Pavarello, 21 - 21/A-B-C - P.O. Box 45 - 41051 CASTELNUOVO RANGONE (MO) - Italy - Tel. ++39 059 5330611 - Fax ++39 059 537259.

**Hinweis**

*Diese Maschine wird zu den Garantiebedingungen ausgeliefert, die am Kaufdatum gelten.*

*Die Maschine darf nicht vom Benutzer oder unbefugtem Personal geändert werden, weil jede Änderung durch den Benutzer zum Verfall des Garantieanspruchs führt.*

*Der Hersteller behält sich jedoch das Recht vor, die Merkmale der Maschine und die Leistungswerte ohne vorherige Mitteilung zu ändern. Gleichzeitig haftet er nicht für Fehler aufgrund einer falschen Installation oder einer nicht dem Zweck der Maschine entsprechenden Benutzung.*

*Beim Vorliegen größerer Abweichungen zwischen der Maschine und den Beschreibungen dieses Handbuchs wenden Sie sich direkt an Firma Muratori oder an den Vertragshändler in Ihrer Nähe. Die Normen, die die Garantie regeln, werden im „Garantiezertifikat“ zitiert, das dem Benutzer zusammen mit dem vorliegenden Handbuch übergeben wird. Der Abschnitt „Abnahmeprüfungen und Lieferung“ dieses Zertifikats muss innerhalb von 15 vom Datum der Lieferung ausgefüllt und an die aufgedruckte Adresse eingeschickt werden; anderenfalls verfällt der Garantieleistungsanspruch.*

**Wichtig**

*Falls das „Garantiezertifikat“ nicht ausgehändigt worden sein sollte, so muss es beim nächsten Händler oder direkt beim Hersteller bestellt werden:*

*Muratori S.P.A. - Kaufmännische Abteilung - Via Pavarello, 21 - 21/A-B-C - P.O. Box 45 - 41051 CASTELNUOVO RANGONE (MO) - Italy - Tel. ++39 059 5330611 - Fax ++39 059 537259.*

**0.2 - Simboli utilizzati nel manuale**

Di seguito si riportano le simbologie utilizzate nel presente manuale per richiamare l'attenzione del lettore sui diversi livelli di pericolo.



Indica una imminente situazione di pericolo che, se non evitata, provocherà la morte o severe lesioni personali.



Indica una potenziale situazione di pericolo che, se non evitata, potrebbe causare la morte o severe lesioni personali, compresi pericoli che si presentano quando le protezioni sono rimosse.



Indica una potenziale situazione di pericolo che, se non evitata, può provocare lesioni personali minori o moderate ferite.



Simbologia usata per consigliare l'operatore sulle procedure per il migliore utilizzo del rasaerba per allungarne la durata, evitarne danneggiamenti ed ottimizzare il lavoro.

**0.2 - Symbols used in this manual**

*The following symbols are used in the manual to call the reader's attention to various levels of danger.*



*Warns of an imminent danger situation which, if not avoided, will cause death or serious personal injury.*



*Warns of a potential danger situation which, if not avoided, could cause death or serious personal injury, including dangers that occur when the shields are removed.*



*Warns of a potential danger situation which, if not avoided, could cause slight personal injuries or moderate wounds.*



*Symbol used to advise the user about procedures able to improve use of the mower and lengthen its life, preventing damage and optimizing the job.*

**0.2 - Symboles utilisés dans cette notice**

Nous reportons ci-après les symbologies utilisées dans le présent manuel pour rappeler l'attention du lecteur sur les différents niveaux de danger.

Indique une situation de danger im-



minente qui, si elle n'est pas évitée, provoquera la mort ou des blessures graves.

Indique une situation de danger po-



tentielle qui, si elle n'est pas évitée, peut provoquer la mort ou d'importantes lésions corporelles, y compris la présence de dangers quand les protections sont enlevées.

Indique une situation de danger po-



tentielle qui, si elle n'est pas évitée, peut provoquer des lésions corporelles mineures ou des blessures légères.

Symbologie utilisée pour conseiller



l'opérateur sur les procédures d'une meilleure utilisation de la tondeuse de finition pour une plus grande longévité, éviter les dégâts et optimiser le travail.

**0.2 - Im Handbuch verwendete Symbole**

*Auf dieser und der folgenden Seite stehen die Symbole, die in diesem Handbuch verwendet werden, um den Leser auf die Gefahren unterschiedlicher Grade hinzuweisen.*

*Macht auf eine Gefahr aufmerksam,*



*die in dieser Situation vorliegt und die, falls sie nicht vermieden wird, zum Tod oder zu schweren Körperverletzungen führen kann.*

*Macht auf eine potentielle Gefahren-*



*situation aufmerksam, die, wenn sie nicht vermieden wird, zum Tod oder zu schweren Körperverletzungen führen kann, einschließlich der Gefahren, die vorliegen, wenn die Schutzvorrichtungen nicht montiert sind.*

*Macht auf eine potentielle Gefahren-*



*situation aufmerksam, die, wenn sie nicht vermieden wird, zu geringeren oder mäßigen Körperverletzungen führen kann.*

*Symbol, das benutzt wird, um dem*



*Bediener Hinweise zur bestmöglichen Benutzung des Rasenmähers zu geben, damit dieser so lang wie möglich hält, um Schäden zu vermeiden und die Arbeit zu optimieren.*



MURATORI



**ATTENZIONE!!!**

Per motivi di chiarezza, in questo manuale alcune illustrazioni raffigurano il rasaerba o parti di esso con pannelli o carter di protezione rimossi.

Non utilizzare mai il rasaerba se sprovvisto di uno o più carter o delle protezioni di sicurezza elencate al paragrafo 1.4.



**WARNING!!!**

*For explanatory purposes, some illustrations in this manual depict the mower or its parts with the protective guards or shields removed.*

*Never ever use the mower in the absence of its shields or the safety protections listed in paragraph 1.4.*



**ATTENTION!!!**

Pour des raisons de clarté, certaines illustrations de ce manuel représentent la machine ou des parties de celles-ci avec des panneaux ou carter de protection démontés. Ne jamais utiliser la tondeuse de finition s'elle est dépourvue d'un ou plusieurs carter de protections de sécurité; voir la liste des protections par. 1.4.



**WARNUNG!!!**

*Der Deutlichkeit halber wurden die Maschine und Teile von ihr in diesem Handbuch ohne die vorhandenen Schutzvorrichtungen dargestellt. Der Rasenmäher darf aber auf keinen Fall ohne eine oder mehrere Schutzhauben oder ohne die in Abschnitt 1.4 genannten Schutzvorrichtungen verwendet werden.*



**ATTENZIONE!!!**

Per prevenire severe lesioni personali o la morte:

- evitare manovre o interventi di manutenzione pericolosi.
- Non intervenire od operare sulla macchina senza aver letto e compreso questo manuale.
- Se il manuale dovesse essere smarrito, contattate il Vostro rivenditore più vicino o direttamente la MURATORI per richiederne uno nuovo.



**WARNING!!!**

*To prevent serious personal injury or death:*

- *avoid dangerous manoeuvres or maintenance operations;*
- *never operate or work on the implement without having read and become fully familiar with the contents of this manual;*
- *if the manual is lost, contact your nearest dealer or the MURATORI offices for a new copy.*



**ATTENTION!!!**

Pour prévenir les lésions corporelles graves ou la mort:

- éviter les manoeuvres ou interventions d'entretien dangereuses.
- Ne pas intervenir ou opérer sur la machine sans avoir lu et bien compris ce manuel.
- En cas de perte du manuel contacter votre revendeur le plus proche ou directement la Maison MURATORI pour en demander un autre exemplaire.



**WARNUNG!!!**

*Zur Vermeidung ernsthafter oder gar tödlicher Körperverletzungen:*

- *vermeiden Sie das Ausführen gefährlicher Manöver oder Wartungsarbeiten.*
- *Arbeiten Sie nicht mit oder an der Maschine, ohne vorher diese Betriebs- und Wartungsanleitung gelesen zu haben.*
- *Falls Sie dieses Handbuch verlieren, wenden Sie sich an den Vertragshändler in Ihrer Nähe oder direkt an Firma MURATORI, um sich ein neues Exemplar aushändigen zu lassen.*

**IMPORTANTE**

All'interno del presente manuale per lato destro e lato sinistro della macchina si intende il lato destro e sinistro dell'operatore seduto al posto di guida del trattore.

**IMPORTANT**

*References in this manual to the right side and left side of the machine mean to the right and left side of the operator seated in the tractor's driving seat.*

**IMPORTANT**

A l'intérieur de la présente notice le côté droit et le côté gauche de la machine correspondent au côté droit et gauche de l'opérateur assis au poste de conduite du tracteur.

**WICHTIG**

*In diesem Handbuch verstehen wir unter rechts und links der Maschine die rechte und linke Seite des Bedieners, der auf dem Fahrersitz des Schleppers sitzt.*

### 0.3 - Personale addetto

#### *Operatore*

L'utilizzatore della macchina deve essere un operatore del settore con cultura tecnica sufficiente per capire il contenuto del manuale istruzioni compresi gli schemi ed i disegni in esso contenuti.

Deve conoscere le principali norme igieniche ed antinfortunistiche, nonché il trattore sul quale il rasaerba è montato.

Deve poter svolgere correttamente le mansioni necessarie al funzionamento dell'insieme trattore-rasaerba. Esegue interventi ed ispezione giornaliera.

Deve operare rigorosamente con le protezioni abilitate, correttamente montate ed in buono stato.

#### *Manutentore meccanico*

E' un tecnico qualificato in grado di intervenire sugli organi meccanici.

### 0.3 - Staff

#### *Operator*

*The machine's user must be an operator with a suitable technical background to enable him to understand the contents of this manual, including the diagrams found herein.*

*The operator must be familiar with the main hygiene and accident prevention regulations, and also the tractor on which the mower is mounted.*

*He must be able carry out the tasks necessary for the functioning of the unit comprising the tractor and mower together and also the maintenance and everyday inspections.*

*The operator must always use the machine with all the protective guards in place and in good condition.*

#### *Mechanical maintenance staff*

*This must be a qualified technician who is capable of working on all the mechanical parts.*

### 0.3 - Personnel préposé

#### *Opérateur*

L'utilisateur de la machine doit être un opérateur du secteur ayant une culture suffisante pour comprendre le contenu de la notice d'instructions, y compris les schémas et les dessins qui s'y trouvent.

Il doit connaître les principales normes hygiéniques et celles pour la prévention des accidents, ainsi que le tracteur sur lequel est montée la tondeuse de finition.

Il doit pouvoir exécuter correctement les tâches nécessaires au fonctionnement du groupe tracteur-tondeuse de finition, effectuer des interventions et l'inspection quotidienne.

Il ne doit opérer que quand les protections sont en fonction, correctement montées et en bon état.

#### *Ouvrier préposé à l'entretien mécanique*

C'est un technicien qualifié qui est capable d'intervenir sur les organes mécaniques.

### 0.3 - Personal

#### *Bediener*

*Der Benutzer der Maschine muss ein Facharbeiter mit einem technischen Wissen sein, das für das Verständnis des Inhalts des Anleitungshandbuchs einschließlich der darin enthaltenen Pläne und Zeichnungen ausreicht.*

*Er muss die grundlegenden Normen zur Hygiene sowie zur Unfallverhütung kennen; außerdem muss er den Traktor kennen, an dem der Rasenmäher montiert wird.*

*Er muss die Aufgaben korrekt ausführen, die für den Betrieb von Traktor und Rasenmäher erforderlich sind sowie die täglichen Eingriffe und Wartungsarbeiten vornehmen.*

*Er darf ausschließlich mit eingeschalteten, korrekt montierten und uneingeschränkt funktionstauglichen Schutzvorrichtungen arbeiten.*

#### *Wartungstechniker*

*Dabei handelt es sich um einen Facharbeiter, der Eingriffe an den mechanischen Bauteilen vornehmen kann.*

**0.4 - Istruzioni per l'intervento di assistenza tecnica**

In caso di guasti o anomalie per le quali é necessario l'intervento di personale tecnico qualificato, rivolgersi direttamente al Costruttore o al più vicino rivenditore.

**0.5 - Istruzioni per l'ordinazione dei ricambi**

Per la richiesta dei ricambi utilizzare l'apposito "catalogo parti di ricambio" e rivolgersi direttamente al Costruttore o al più vicino rivenditore.

**0.6 - Dichiarazione CE di conformità**

Tutte le macchine vendute all'interno dell'Unione Europea sono provviste della Dichiarazione CE di conformità.

Tale dichiarazione deve essere sempre conservata a cura e responsabilità del proprietario della macchina stessa.

La ditta costruttrice non è responsabile in caso di smarrimento del certificato stesso, e non ha l'obbligo di provvedere all'emissione di un eventuale duplicato.

**0.4 - Technical assistance**

*In the event of faults or problems which require the assistance of a qualified technician, contact the manufacturer directly or your nearest dealer.*

**0.5 - Spare parts orders**

*To order spare parts, please refer to the "spare parts catalogue" and then contact the manufacturer directly or your nearest dealer.*

**0.6 - EC Declaration of conformity**

*All machines sold within the European Union are supplied with the EC Declaration of conformity.*

*The owner of the machine is responsible for the safekeeping of the said declaration.*

*The manufacturing company is not liable for the loss of the declaration and is not required to issue a copy.*

**0.4 - Instructions pour l'intervention d'assistance technique**

En cas de défaillances ou d'anomalies pour lesquelles l'intervention d'un technicien qualifié est nécessaire adressez-vous directement au Constructeur ou au revendeur le plus proche.

**0.5 - Instructions pour la commande de pièces de rechange**

Pour demander des pièces de rechange utilisez le "catalogue des pièces de rechange" et adressez-vous directement au Constructeur ou au revendeur le plus proche.

**0.6 - Déclaration CE de conformité**

Toutes les machines vendues au sein de l'Union Européenne sont munies de la Déclaration CE de conformité.

Cette déclaration doit toujours être conservée par les soins et sous la responsabilité du propriétaire de la machine.

Le fabricant n'est pas responsable en cas de perte de ce certificat, et il n'a pas l'obligation d'en émettre un éventuel duplicata.

**0.4 - Anweisungen für Eingriffe des Kundendienstes**

*Wenden Sie sich bei Defekten und Anomalien, die einen Eingriff von qualifizierten Technikern erforderlich machen, direkt an den Hersteller oder an den nächsten Händler.*

**0.5 - Anweisungen zur Bestellung von Ersatzteilen**

*Bei der Bestellung von Ersatzteilen den entsprechenden „Ersatzteilkatalog“ verwenden und sich direkt an den Hersteller oder den nächsten Händler wenden.*

**0.6 - EG-Konformitätserklärung**

*Alle innerhalb der Europäischen Union verkauften Maschinen verfügen über die EG-Konformitätserklärung.*

*Diese Erklärung muss immer sorgfältig durch den Eigentümer der Maschine aufbewahrt werden.*

*Der Hersteller haftet bei einem Verlust dieser Bescheinigung nicht und hat keine Pflicht, ein eventuelles Duplikat auszustellen.*

**1** **Dati anagrafici**  
*Identification data*

**1.1 - Premessa**

Una esatta descrizione del “**modello della macchina**” e del “**numero di matricola**” faciliterà risposte rapide e pertinenti, da parte del nostro Servizio di Assistenza Tecnica.

Ogni volta che contattate i nostri uffici o il Vostro rivenditore più vicino, comunicate sempre esattamente il modello del rasaerba e il suo numero di matricola.

Come promemoria suggeriamo di riportare i dati del Vs. rasaerba nel seguente riquadro.

Anno di costruzione.....  
Modello.....  
Matricola numero.....  
Data di acquisto.....

**1.1 - Foreword**

*An exact description of the “**machine model**” and its “**serial number**” will ensure quick and pertinent answers from our Technical Assistance Service.*

*Always exactly state the mower model in your possession together with its serial number when contacting our offices or your nearest dealer.*

*We suggest you write the data pertaining to your mower in the following space.*

*Year of manufacture.....  
Model.....  
Serial number.....  
Date of purchase.....*

**1** **Données d’identification**  
*Maschinendaten*

**1.1 - Avant-propos**

Une description exacte du “**modèle de la machine**” et du “**numéro de série**” facilitera des réponses rapides et pertinentes de la part de notre Service d’Assistance Technique.

Chaque fois que vous contactez nos Services ou votre Revendeur le plus proche, communiquez toujours exactement le modèle de la tondeuse de finition et son numéro de série.

Nous vous conseillons de reporter les données de votre tondeuse de finition dans l’encadré ci-dessous.

Année de construction.....  
Modèle.....  
Numéro de série.....  
Date d’achat.....

**1.1 - Vorwort**

*Die genaue Angabe von “**Maschinenmodell**” und “**Serien-Nr.**” erleichtert unserem Kundendienst die Arbeit und beschleunigt die Antwort.*

*Jedesmal, wenn Sie sich an unsere Büros oder den Vertragshändler in Ihrer Nähe wenden, geben Sie bitte das Modell des Rasenmähers und seine Serien-Nummer genau an.*

*Damit Sie diese Daten stets griffbereit zur Hand haben, sollten Sie diese in das untenstehende Feld eintragen.*

*Baujahr.....  
Modell.....  
Serien-Nr.....  
Kaufdatum.....*

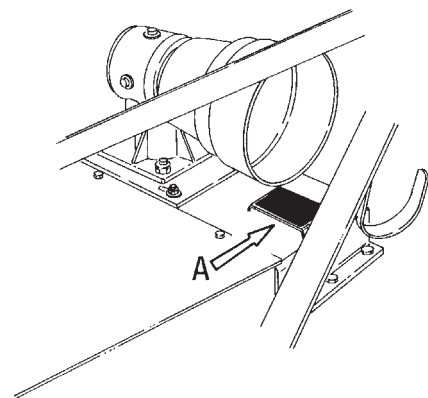
## 1.2 - Dati d'identificazione

## 1.2 - Identification data

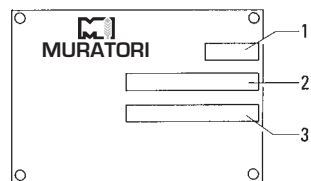
## 1.2 - Identification

## 1.2 - Kenndaten

MR02



(A)



- 1 - Anno di costruzione (se presente)
- 2 - Tipo o modello
- 3 - Numero di matricola

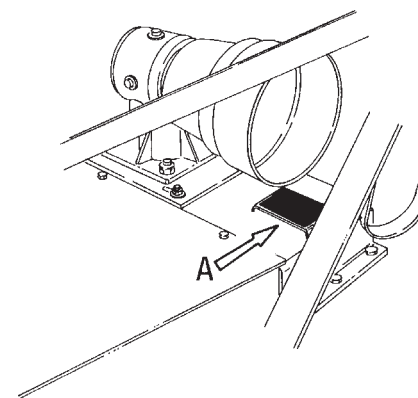
- 1 - Year of manufacture (if indicated)
- 2 - Type or model
- 3 - Serial number

Per nessuna ragione i dati esistenti sulla targhetta debbono essere alterati.

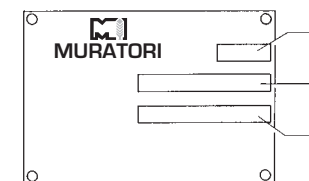
*The data plate indications must not be altered for any reason whatsoever.*

fig. 1.2.1

MR02



(A)



- 1 - Année de construction (si reportée)
- 2 - Type ou modèle
- 3 - Numéro de série

- 1 - Baujahr (falls vorhanden)
- 2 - Typ oder Modell
- 3 - Serien-Nummer

Les données inscrites sur la plaque ne doivent en aucun cas être altérées.

*Die Daten auf dem Typenschild dürfen auf keinen Fall geändert werden.*

fig. 1.2.1

**1.3 - Parti principali**

**1.3 - Main parts**

**1.3.1 - Parti principali rasaerba con convogliatore posteriore**

**1.3.1 - Mower with rear discharge main parts**

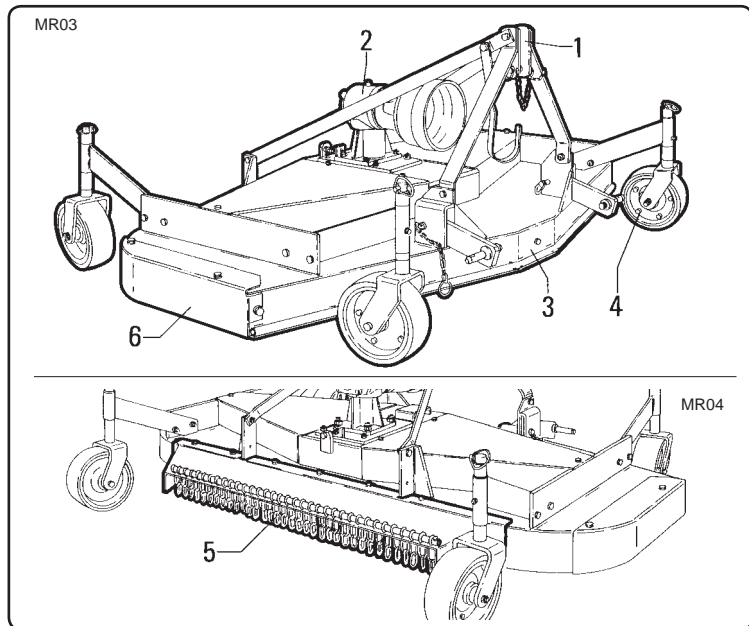


fig. 1.3.1

**1.3 - Parties principales**

**1.3 - Hauptteile**

**1.3.1 - Pièces principales de la tondeuse de finition avec convoyeur arrière**

**1.3.1 - Hauptbauteile des Rasenmähers mit hinterem Förderer**

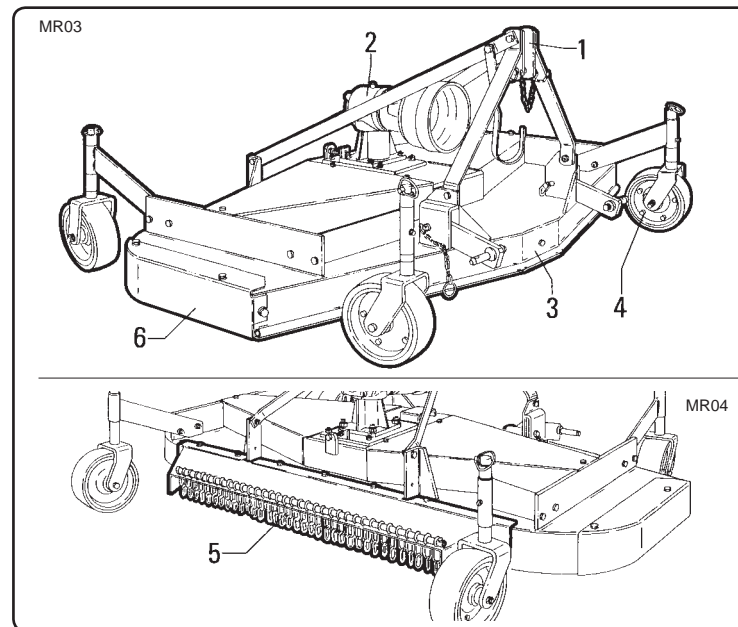


fig. 1.3.1

**1.3.2 - Parti principali rasaerba con convogliatore laterale**

**1.3.2 - Mower with side discharge main parts**

**1.3.2 - Pièces principales de la tondeuse de finition avec convoyeur latéral**

**1.3.2 - Hauptbauteile des Rasenmähers mit seitlichem Förderer**

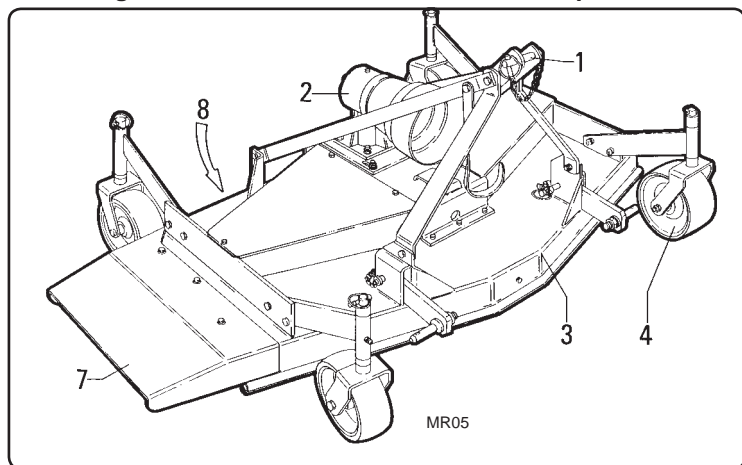


fig. 1.3.2

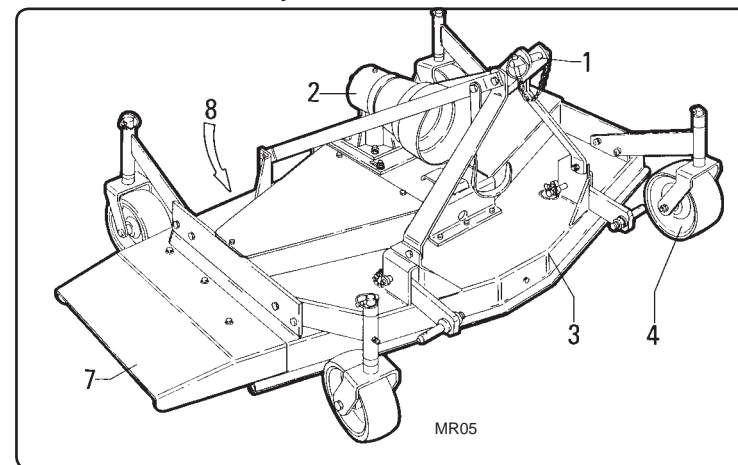


fig. 1.3.2

**Legenda parti principali**

- 1** - Attacco a tre punti di aggancio della macchina al trattore.
- 2** - Gruppo moltiplicatore.  
Moltiplica la velocità di rotazione della presa di forza del trattore (P.T.O.).
- 3** - Telaio.  
E' la struttura portante della macchina.
- 4** - Ruote pivotanti.  
Sostengono la macchina e includono spessori per regolare l'altezza di taglio.
- 5** - Convogliatore di scarico posteriore.
- 6** - Chiusura laterale.
- 7** - Convogliatore di scarico laterale.
- 8** - Chiusura posteriore.

**Key to the main parts**

- 1** - *Three-point linkage used to couple the implement to the tractor.*
- 2** - *Overgear unit.  
Increases the rotation speed of the tractor pto.*
- 3** - *Chassis.  
This is the bearing structure of the implement.*
- 4** - *Pivoting wheels  
The machine is supported by pivoting wheels which can also be used to adjust the cutting height.*
- 5** - *Rear discharge conveyor.*
- 6** - *Side closing part.*
- 7** - *Side discharge conveyor.*
- 8** - *Rear closing part.*

**Légende des parties principales**

- 1** - Attelage à trois points de la machine au tracteur.
- 2** - Groupe multiplicateur.  
Multiplie la vitesse de rotation de la prise de force du tracteur (P.d.F).
- 3** - Châssis.  
C'est la structure portante de la machine.
- 4** - Roues pivotantes.  
Elles soutiennent la machine et sont équipées de cales pour régler la hauteur de la coupe.
- 5** - Convoyeur de décharge arrière.
- 6** - Fermeture latérale.
- 7** - Convoyeur de décharge latérale.
- 8** - Fermeture arrière.

**Zeichenerklärung**

- 1** - *3 Punkt-Anschluss, zum Anbau an Schlepper.*
- 2** - *Übersetzungsgetriebe.  
Übersetzt die Drehzahl der Schlepper-Zapfwelle (P.T.O.).*
- 3** - *Rahmen.  
Das ist das Traggerüst der Maschine.*
- 4** - *Schwenkräder.  
Tragen die Maschine und weisen Dickenstücke für die Einstellung der Schnitthöhe auf.*
- 5** - *Hinterer Auswurförderer.*
- 6** - *Seitlicher Verschluss.*
- 7** - *Seitlicher Auswurförderer.*
- 8** - *Hinterer Verschluss.*

### 1.3.3 - Descrizione della macchina

La caratteristica principale di questa macchina é la versatilità, poiché l'utente ha la facoltà (se dispone dei kit di trasformazione) di modificare la macchina da scarico posteriore a scarico laterale e viceversa.

Essenzialmente la macchina é costituita da:

- 1) un telaio in acciaio elettrosaldato e verniciato a forno;
- 2) un gruppo di moltiplicazione di giri da collegare alla presa di forza del trattore con giunto cardanico.
- 3) Quattro ruote pivotanti di appoggio della macchina al terreno durante il lavoro.
- 4) Tre coltelli con filo tagliente fresato (cinque sul modello MRP1 230).
- 5) Kit di convogliamento e scarico prodotto posteriormente o lateralmente alla macchina (solo posteriormente per il modello MRP1 230).

### 1.3.3 - Machine description

*The main feature of this machine is its versatility, since the user (if in possession of the transformation kit) can modify the machine from the rear discharge version to the side discharge version and vice versa.*

*The essential parts of the machine are as follows:*

- 1) *a kiln-lacquered, electro-welded steel frame;*
- 2) *a revolutions multiplication unit to be connected to the tractor's power takeoff with a cardan shaft.*
- 3) *Four pivoting wheels to support the machine on the ground while it is in use.*
- 4) *Three blades with a milled cutting edge (five on the MRP1 230 model).*
- 5) *Conveying and discharging set, positioned on the side or the rear of the machine (only on the rear of the MRP1 230 model).*

### 1.3.3 - Description de la machine

La principale caractéristique de cette machine est sa diversité d'applications: en effet, l'utilisateur a la possibilité (s'il dispose des équipements de transformation) de modifier la machine pour que la décharge arrière devienne une décharge latérale et vice versa.

La machine se compose essentiellement de:

- 1) un châssis en acier soudé électriquement et peint au four;
- 2) un groupe de multiplication des tours à brancher sur la prise de force du tracteur avec un joint de cardan.
- 3) Quatre roues pivotantes d'appui de la machine sur le terrain durant son fonctionnement.
- 4) Trois couteaux avec fil tranchant fraisé (cinq sur modèle MRP1 230).
- 5) Equipement d'acheminement et de décharge du produit à l'arrière ou sur le côté de la machine (uniquement à l'arrière pour le modèle MRP1 230).

### 1.3.3 - Beschreibung der Maschine

*Die Haupteigenschaft dieser Maschine ist die Vielseitigkeit, denn der Benutzer hat (falls er über den Umbausatz verfügt) die Möglichkeit, die Maschine von hinterem Auswurf auf seitlichen Auswurf und umgekehrt umzubauen.*

*Im Wesentlichen besteht die Maschine aus:*

- 1) *einem Rahmen aus elektroverschweißtem Stahl mit Einbrennlackierung;*
- 2) *einer Drehzahlübersetzung, die mit einem Kardangelenk an die Zapfwelle des Traktors angeschlossen wird;*
- 3) *vier Schwenkrädern, mit denen die Maschine während der Arbeit auf dem Boden aufsitzt;*
- 4) *drei Messern mit gefräster Klinge (fünf beim Modell MRP1 230).*
- 5) *Bausatz hinterer oder seitlicher Auswurf-Förderer (nur hinten beim Modell MRP1 230).*

#### 1.4 - Dispositivi di sicurezza



Sul rasaerba in Vostro possesso sono state installate una serie di protezioni di sicurezza allo scopo di salvaguardare l'incolumità dell'operatore, di eventuali passanti, nel rispetto delle normative vigenti. Non manomettere in nessun caso i dispositivi di sicurezza. L'operatore rischia la propria e l'altrui incolumità.

#### 1.4 - Safety devices



*In compliance with the current provisions in force, your mower has been equipped with safety protections to safeguard the operator and any other people in the vicinity. Never ever tamper with the safety devices. Such action could cause serious injury to the operator and to others.*

#### 1.4 - Dispositifs de sécurité



Sur la tondeuse de finition en votre possession ont été installés une série de protections de sécurité afin de garantir la sécurité de l'opérateur, des personnes à proximité conformément à la législation en vigueur. Ne modifier en aucun cas les dispositifs de sécurité. L'opérateur risque sa sécurité et celle d'autrui.

#### 1.4 - Sicherheitsvorrichtungen



*Auf dem Rasenmäher, den Sie erworben haben, ist eine Reihe von Sicherheitsvorrichtungen installiert, die den gesetzlichen Bestimmungen entsprechen und den Bediener sowie ggf. in der Nähe stehende Personen vor Verletzungen schützen sollen. Die Sicherheitsvorrichtungen dürfen weder außer Funktion gesetzt noch ausgebaut werden. Der Bediener riskiert seine Unversehrtheit und die der anderen.*

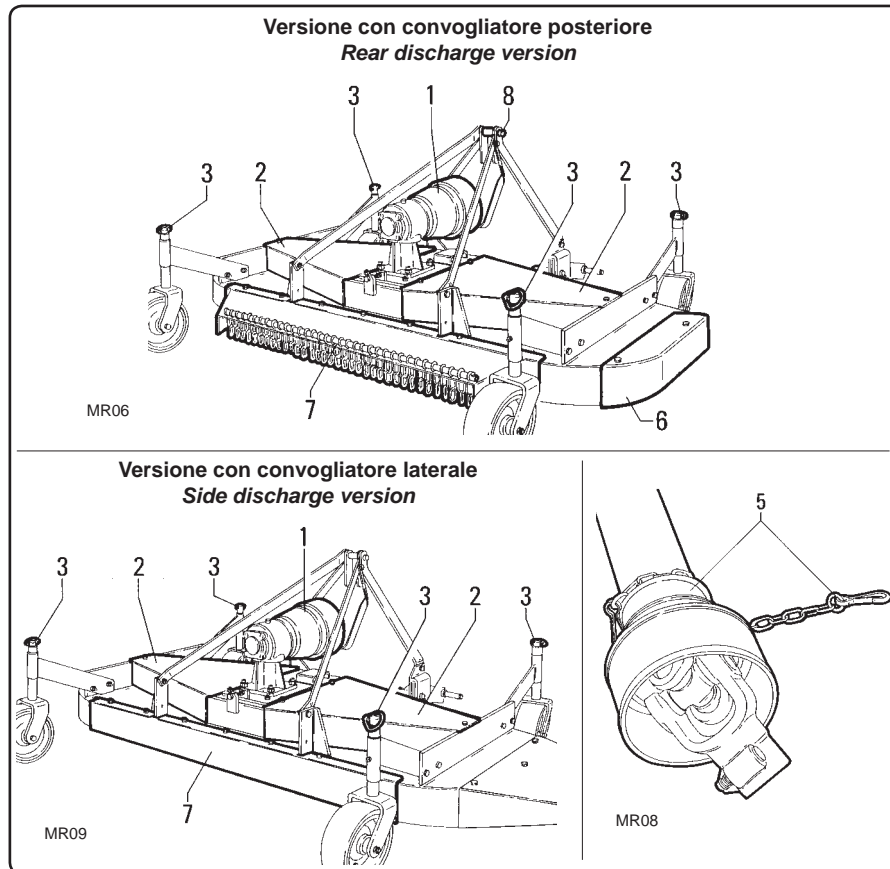


fig. 1.4.1

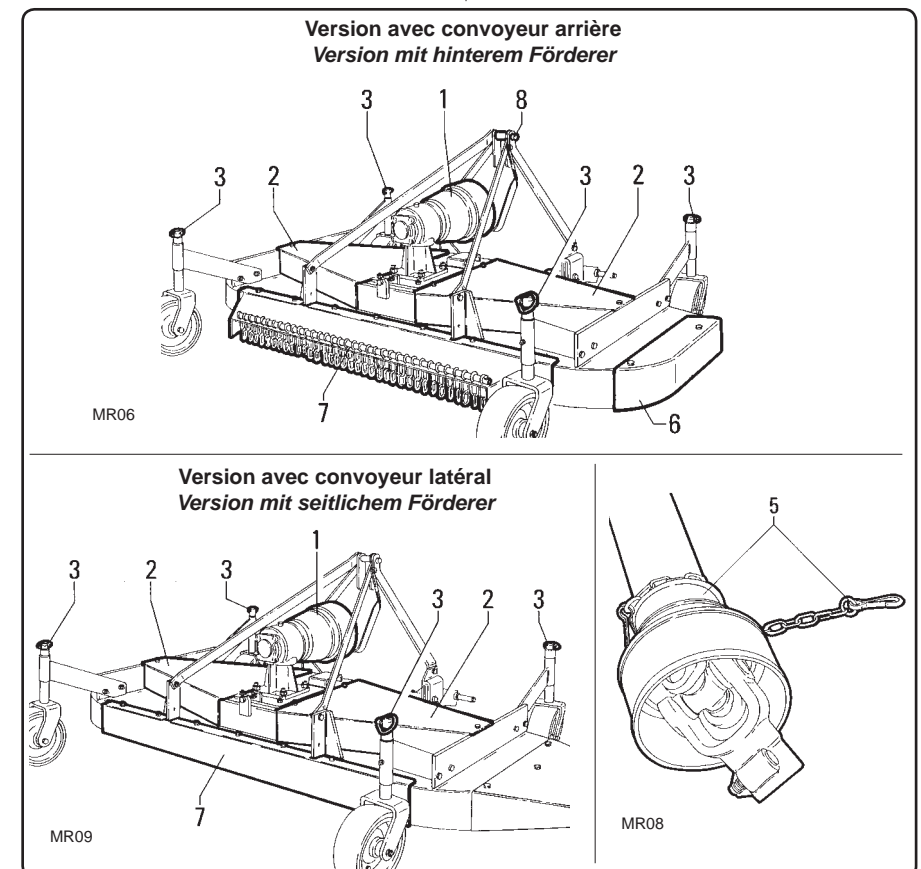


fig. 1.4.1

**- Legenda dispositivi di sicurezza (fig. 1.4.1)**

- 1 - Protezione albero presa di forza.  
In corrispondenza alla zona di attacco dell'albero cardanico al moltiplicatore della trinciatrice è fissata una cuffia che protegge l'estremità rotante del cardano stesso.
- 2 - Carter di protezione trasmissione a cinghie.  
Impedisce l'accesso alle pulegge e alle cinghie di trasmissione.
- 3 - Spilla a scatto.  
Impedisce lo sfilamento accidentale della ruota con forcella.
- 5 - Protezione albero cardanico.  
L'albero cardanico viene fornito di adeguate protezioni in plastica e di catenelle per il fissaggio delle stesse.
- 6 - Protezione (solo versione con convogliatore posteriore).  
Impedisce la fuoriuscita del prodotto lateralmente alla macchina.
- 7 - Protezioni posteriori.  
Impediscono le proiezioni in lontananza di eventuali corpi solidi presenti nel terreno.
- 8 - Spilla di sicurezza.  
Impedisce lo sfilamento accidentale del perno di attacco 3° punto.

**- Key to the safety devices (fig. 1.4.1)**

- 1 - *Pto shaft guard.*  
*A cowling where the driveline couples with the shredder overdrive protects the rotating end of the driveline itself.*
- 2 - *Drive belt guard.*  
*Prevents access to the drive belts and pulleys.*
- 3 - *Snap pin.*  
*Prevents the wheel with the fork slipping off accidentally.*
- 5 - *Driveline shield.*  
*The driveline is supplied with adequate plastic shields and relative fixing chains.*
- 6 - *Guard (only on the rear discharge version).*  
*Prevents the product leaking out of the side of the machine.*
- 7 - *Rear guards.*  
*Prevent any solid objects there may be in the earth from being ejected great distances.*
- 8 - *Safety pin.*  
*Prevents the pin in the attachment point 3 slipping out accidentally.*

**- Légende dispositifs de sécurité (fig. 1.4.1).**

- 1 - Protection arbre prise de force.  
Au niveau de la zone d'attelage de l'arbre à cardans au multiplificateur de la tondeuse de finition est fixée une coiffe de protection de l'extrémité tournante du cardan.
- 2 - Carter de protection transmission à courroies.  
Empêche l'accès aux poulies et aux courroies de transmission.
- 3 - Epingle à déclic.  
Elle empêche que la roue avec fourche ne se désenfile accidentellement.
- 5 - Protection arbre à cardans.  
L'arbre à cardans est doté de protection appropriées en plastique et de chaînettes pour leur fixation.
- 6 - Protection (seulement dans la version avec convoyeur arrière).  
Elle empêche la sortie du produit sur le côté de la machine.
- 7 - Protections arrière.  
Elles empêchent que d'éventuels corps solides qui se trouvent dans le terrain ne soient projetés au loin.
- 8 - Epingle de sécurité.  
Elle empêche que le pivot de l'attelage à trois points ne se désenfile accidentellement.

**- Zeichenerklärung der Sicherheitsvorrichtungen (Abb. 1.4.1).**

- 1 - *Zapfwellenschutz.*  
*Im Bereich des Anschlusses der Gelenkwelle an das Übersetzungsgetriebe des Rasenmähers ist ein Deckel vorhanden, der den sich drehenden Stummel der Gelenkwelle schützt.*
- 2 - *Schutzabdeckung des Riemenantriebs.*  
*Schützt die Riemenscheiben und die Riemen vor Berührung.*
- 3 - *Einraststift.*  
*Verhindert das versehentliche Herausrutschen des Rads aus der Gabel.*
- 5 - *Gelenkwellenschutz.*  
*Die Gelenkwelle wird mit einem Schutz aus Kunststoff und Befestigungsketten dafür geliefert.*
- 6 - *Schutzvorrichtung (nur bei der Version mit hinterem Förderer vorhanden).*  
*Sie verhindert das seitliche Austreten des Mähguts aus der Maschine.*
- 7 - *Hintere Schutzvorrichtungen.*  
*Verhindern das Auswerfen von im Boden vorhandenen festen Gegenständen.*
- 8 - *Sicherungsstift.*  
*Verhindert das versehentliche Austreten des Bolzens aus dem Dreipunktanschluss.*

### 1.5 - Posto di lavoro

Durante le fasi di lavoro con la macchina, l'operatore deve trovarsi esclusivamente al posto di guida del trattore di traino.

Nessun altro deve trovarsi in prossimità della macchina ma, data la pericolosità che deriva da eventuali oggetti che possono venire lanciati, mantenersi a debita distanza (almeno 50 metri - 160 ft) da passanti, strade, animali, ecc.

Allontanarsi dal posto di guida solamente dopo aver:

- disinserito la presa di forza;
- inserito il freno di stazionamento;
- spento il motore;
- tolto la chiave di accensione dal cruscotto.

### 1.6 - Rumorosità

I rilevamenti del rumore aereo emesso dalla macchina indicano che il livello equivalente (dBA) di rumorosità è tale da mantenere il livello di esposizione giornaliera sugli operatori a un valore inferiore a 70 dBA.

Tale rilevamento è stato effettuato con un fonometro posto a circa 1,6 m di distanza dalla macchina e a 2 m di altezza, messa in azione (a vuoto) al regime di rotazione di 450 giri/min della presa di forza, su suolo erboso.

Ricordando inoltre che la macchina normalmente lavora all'aperto e che la posizione occupata dall'operatore si trova sul posto di guida del trattore, si rimanda anche alle prescrizioni riportate sul manuale uso e manutenzione del trattore.

### 1.5 - Work station

*When working with the machine, the operator must only seat in the driving seat of the tractor used to tow the implement.*

*No one else may approach the machine. Since objects thrown up by the machine may represent a hazard, the operator should always remain at a due distance (at least 50 metres - 160 feet) from passers-by, roads, animals etc.*

*Leave the driver's position only after having:*

- *disengaged the power takeoff;*
- *inserted the brake;*
- *turned off the engine;*
- *removed the ignition key from the dashboard.*

### 1.6 - Noise

*Measurements of the noise issued by the machine indicate that the equivalent noise level is such as to maintain the daily level to which the operators are exposed within a value of less than 70 dBA.*

*This measurement was made with a sound level meter set at a distance of about 1.6 m from the machine and at a height of 2 m, operated (no-load) at a pto rotation rate of 450 rpm on grassy land.*

*Please also note that the machine is normally used outdoors and that the position occupied by the operator is seated in the driving seat of the tractor. Also consult the prescriptions listed in the tractor use and maintenance manual.*

### 1.5 - Poste de travail

Pendant le travail avec la machine l'opérateur doit se trouver exclusivement au poste de conduite du tracteur.

Personne ne doit se trouver à proximité de la machine et vu le danger découlant de la projection d'objets, il faut se tenir à une distance de sécurité (au moins 50 mètres - 160 pieds) des passants, des routes, des animaux, etc.

S'éloigner du poste de conduite uniquement après avoir:

- débranché la prise de force;
- serré le frein de stationnement;
- stoppé le moteur;
- retiré la clé de contact du tableau de bord.

### 1.6 - Niveau sonore

La mesure du niveau sonore émis par la machine indique que le niveau équivalent de bruit équivaut à une exposition journalière d'une valeur inférieure à 70 dBA.

Cette mesure a été effectuée avec un sonomètre placé à une distance d'environ 1,6 m de la machine et à 2 m de hauteur, mise en action (à vide) au régime de rotation de la prise de force de 450 tours/mn, sur sol herbeux.

Tout en rappelant que la machine travaille d'ordinaire en plein air et que la position occupée par l'opérateur se trouve au poste de conduite du tracteur, il est fait renvoi aux prescriptions du manuel d'utilisation et d'entretien du tracteur.

### 1.5 - Arbeitsplätze

Während der Arbeit mit der Maschine muß der Bediener sich immer auf dem Fahrerplatz des ziehenden Schleppers befinden. Keine andere Person darf sich in der Nähe der Maschine befinden. Angesichts der Gefährlichkeit der Maschine, bei deren Betrieb Gegenstände geschleudert werden können, einen entsprechenden Sicherheitsabstand (zumindest 50 m - 160 Fuß) von Passanten, Straßen, Tieren, usw. einhalten. Den Fahrersitz erst verlassen, nachdem:

- die Zapfwelle ausgeschaltet ist;
- die Feststellbremse gezogen wurde;
- der Motor ausgeschaltet ist;
- der Zündschlüssel vom Armaturenbrett entfernt wurde.

### 1.6 - Lärmemission

Die Messungen der Lärmemission der Maschine ergeben, dass der äquivalente Dauerschallpegel so beschaffen ist, dass der Bediener einer täglichen Lärmbelastung unter 70 dB(A) ausgesetzt ist.

Diese Messung ist mit einem Schallmesser ausgeführt worden, der in circa 1,6 Meter Abstand von der Maschine und in 2 Metern Höhe aufgestellt wurde, wobei die Maschine auf Grasboden bei einer Zapfwelldrehzahl von 450 U/min (unbelastet) angetrieben wurde.

Da die Maschine in der Regel im Freien arbeitet und der Bediener sich auf dem Fahrersitz des Schleppers befindet, verweisen wir auch die Bestimmungen, die in der Betriebs- und Wartungsanleitung des Schleppers stehen.

### 1.7 - Vibrazioni

La macchina nel suo normale funzionamento non trasmette vibrazioni apprezzabili al trattore e quindi all'operatore; tali vibrazioni sono inferiori ai 2,5 m/sec<sup>2</sup>, per le membra superiori dell'operatore ed inferiori a 0,5 m/sec<sup>2</sup>, per la parte seduta del corpo dell'operatore.

Consultare comunque il manuale del trattore per le vibrazioni trasmesse dal trattore stesso.

### 1.8 - Esclusione di responsabilità

Il rasaerba é stato costruito secondo le norme antinfortunistiche vigenti e quindi il Costruttore si ritiene sollevato da ogni responsabilità per:

- uso della macchina con dispositivi e protezioni mancanti o in avaria;
- uso improprio della macchina;
- uso della macchina da parte di personale non addestrato o non autorizzato;
- montaggio del rasaerba non corretto;
- non corretta applicazione del rasaerba al trattore;
- carenza di manutenzione;
- modifiche o interventi sulla macchina non autorizzati;
- utilizzo di ricambi non originali o non specifici per il modello;
- inosservanza totale o parziale delle istruzioni contenute nel presente manuale;
- eventi ambientali eccezionali.

### 1.7 - Vibrations

*During normal operation, the machine will not transmit appreciable vibrations to the tractor or, thus, to the operator.*

*These vibrations are less than 2.5 m/sec<sup>2</sup>. to the operator's upperlimbs and less than 0.5m/sec<sup>2</sup>. to the seated part of the operator's body.*

*Consult the tractor manual for the vibrations transmitted by the tractor itself.*

### 1.8 - Disclaimer

*The mower has been built in compliance with the accident prevention regulations in force and therefore the manufacturer cannot be held responsible for damage resulting from:*

- *use of the machine with faulty or missing guards;*
- *improper use of the machine;*
- *use of the machine by untrained or unauthorised personnel;*
- *incorrect assembly of the mower;*
- *use of the mower on the wrong tractor;*
- *lack of maintenance;*
- *unauthorised modifications or work carried out on the machine;*
- *use of non-original spare parts or those which are not specific to the machine;*
- *failure to observe all or some of the instructions contained in this manual;*
- *exceptional weather conditions.*

### 1.7- Vibrations

La machine dans son fonctionnement normal ne transmet pas de vibrations importantes au tracteur et donc à l'opérateur; ces vibrations sont inférieures aux 2,5 m/seconde<sup>2</sup> pour les membres supérieurs de l'opérateur et inférieures à 0,5 m/seconde<sup>2</sup> pour la partie assise du corps de l'opérateur. Dans tous les cas consulter le manuel du tracteur pour les vibrations transmises par le tracteur.

### 1.8 - Exclusion de responsabilité

La tondeuse de finition a été construite conformément aux normes en vigueur pour la prévention des accidents et, par conséquent, le constructeur s'estime déchargé de toute responsabilité pour:

- l'utilisation de la machine quand les dispositifs de protection sont défectueux ou s'ils manquent;
- l'utilisation impropre de la machine;
- l'utilisation de la machine par un personnel non formé ou non autorisé;
- un montage non correct de la tondeuse de finition;
- un attelage de la tondeuse de finition au tracteur non correct;
- un manque d'entretien;
- des modifications ou des interventions non autorisées sur la machine;
- l'emploi de pièces de rechange non originales ou non spécifiques pour le modèle;
- la non observation totale ou partielle des instructions qui se trouvent dans la présente notice;
- des événements ambiants exceptionnels.

### 1.7 - Schwingungen

*Bei normalem Betrieb überträgt die Maschine keine merkwürdigen Schwingungen auf den Schlepper und damit den Bediener. Diese Schwingungen sind für die oberen Gliedmaßen des Bedieners kleiner als 2,5 m/sec<sup>2</sup> und für den sitzenden Körperteil des Bedieners kleiner als 0,5 m/sec<sup>2</sup>. Hinsichtlich der Schwingungen, die vom Schlepper selbst übertragen werden, ist das entsprechende Handbuch durchzulesen.*

### 1.8 - Haftungsausschlüsse

*Der Rasenmäher wurde unter Beachtung der geltenden Unfallschutzbestimmungen konstruiert und der Hersteller hält sich deshalb von jeglicher Haftung entbunden für:*

- *Benutzung der Maschine mit funktionsuntauglichen oder fehlenden Schutzvorrichtungen;*
- *unsachgemäße Benutzung der Maschine;*
- *Benutzung der Maschine durch nicht ausgebildetes oder nicht befugtes Personal;*
- *falsche Montage des Rasenmähers;*
- *falsche Anbringung des Rasenmähers am Traktor;*
- *schlechte Wartung;*
- *nicht genehmigte Eingriffen oder Abänderungen der Maschine;*
- *Benutzung von Ersatzteilen anderer Hersteller oder Ersatzteilen für andere Modelle;*
- *vollständige oder teilweise Nichtbeachtung der im vorliegenden Handbuch enthaltenen Anweisungen;*
- *außerordentliche Umwelteinwirkungen.*

### 1.9 - Norme e leggi applicate

La macchina é conforme e rispetta quanto previsto dalle normative vigenti in materia di sicurezza.

### 1.10 - Rischi residui

#### - **Rischio di tranciatura**

Le lame in rotazione possono procurare un grave infortunio agli arti.

#### - **Rischio di proiezione di corpi solidi**

Le lame in rotazione possono proiettare corpi solidi a distanza e colpire eventuali persone, animali o cose.

#### - **Rischio di impigliamento**

L' albero cardanico in rotazione potrebbe impigliare gli abiti o gli arti con conseguente grave infortunio.

### 1.11 - Uso previsto

La macchina é stata progettata per operare:

- all'aperto per il taglio fine di erba (ad esempio campi di golf, campi di calcio, giardini pubblici, prati, ecc.);
- l'erba da tagliare deve essere asciutta e di altezza non superiore a 25 - 30 cm (10" - 12").
- Ogni altro uso **non è ammesso**.

### 1.9 - *Applicable laws and regulations*

*The machine complies with the relevant safety standards in force.*

### 1.10 - *Residual risks*

#### - *Risk of severing*

*The rotating blades may cause serious injury to limbs.*

#### - *Risk of ejection of solid objects*

*The rotating blades may eject solid objects capable of hitting people, animals or anything else in the vicinity.*

#### - *Risk of entanglement*

*Clothes or limbs may become entangled in the rotating universal shaft causing serious damage or harm to the person involved.*

### 1.11 - *Designated use*

*The machine is designed for use:*

- *outdoors, for cutting grass finely (e.g. for golf courses, football pitches, public gardens, lawns etc);*
- *grass has to be dry and not exceed cm 25 - 30 (10" - 12") height.*
- *Any other use is strictly prohibited.*

### 1.9 - Normes et lois appliquées

La machine est conforme et respect tout ce qui est prévu par les lois en vigueur en matière de sécurité.

### 1.10 - Risques restants

#### - **Risque de cisaillement**

Les lames en rotation peuvent procurer de graves accidents aux membres.

#### - **Risque de projection de corps solides**

Les lames en rotation peuvent projeter au loin des corps solides et éventuellement frapper des personnes, des animaux ou des choses.

#### - **Risque d'accrochage**

L'arbre à cardan en rotation pourrait accrocher les vêtements ou les membres, entraînant de graves accidents.

### 1.11 - Utilisation prévue

La machine a été conçue pour opérer:

- en plein air, pour tondre finement l'herbe (comme, par exemple, pour les terrains de golf, de football, les jardins publics, les prés, etc.);
- l'herbe doit être sèche et ne plus haute de cm 25 - 30 (10" - 12").
- Toute autre utilisation **est interdite**.

### 1.9 - *Angewendete Normen und Gesetze*

*Die Maschine entspricht den Anforderungen der geltenden Gesetze im Rahmen der Sicherheit.*

### 1.10 - *Restrisiken*

#### - *Schnittgefahr*

*Die rotierenden Messer können schwere Verletzungen der Gliedmaßen verursachen.*

#### - *Gefahr des Auswurfs von festen Gegenständen*

*Die rotierenden Messer können feste Gegenstände auswerfen, die gegebenenfalls Personen, Tiere und Gegenstände treffen können.*

#### - *Erfassungsgefahr*

*Die rotierende Kardanwelle kann Kleider oder Gliedmaßen erfassen und so schweren Verletzungen verursachen.*

### 1.11 - *Vorgesehene Verwendung*

*Die Maschine wurde für die folgenden Arbeiten konzipiert:*

- *für das Mähen von Gras im Freien (zum Beispiel Golfplätze, Fußballplätze, öffentliche Gartenanlagen, Wiesen usw.);*
- *Gras muss trocken und nicht höher als cm 25 - 30 (10" - 12") sein.*
- *Alle sonstigen Verwendungsweisen sind **nicht gestattet**.*

**1.12 - Condizioni ambientali di utilizzo**

La macchina é stata costruita per operare correttamente nelle seguenti condizioni ambientali:

- terreno ed erba asciutti;
- temperatura minima ambiente: -10° C (15°F);
- temperatura massima ambiente: +40°C (105°F).

E' consigliabile però, per ottenere un buon risultato di taglio, lavorare quando la temperatura ambiente non é inferiore a +15°C (60°F).

**IMPORTANTE**

L'utilizzo del rasaerba in condizioni diverse da quanto specificato al punto 1.11 e 1.12 non è ammesso in quanto può danneggiare la macchina e l'esecuzione del lavoro. Vedere anche cap. 8.

**- Illuminazione**

La macchina non dispone di illuminazione propria, pertanto per lavori notturni, l'utilizzatore dovrà provvedere ad illuminare la zona di lavoro. Tale illuminazione non deve creare fonte di pericolo.

**1.12 - Environmental conditions**

*The machine is built to operate correctly in the following environmental conditions:*

- *dry ground and dry grass;*
- *minimum external temperature: -10°C (15°F);*
- *maximum external temperature: + 40°C (105°F)*

*To get the best cutting results though, it is advisable to work when the temperature is over 15°C (60°F).*

**IMPORTANT**

*The use of the finishing mower other than specified to points 1.11 and 1.12 is not allowed: otherwise the machine and its performance could be damaged. See also chap. 8.*

**- Lighting**

*The machine is not fitted with a lighting system so, to work at night, the user must arrange for the working area to be suitably lit. This lighting must not cause any hazardous situations.*

**1.12 - Conditions ambiantes d'utilisation**

La machine a été construite pour fonctionner correctement dans les conditions ambiantes suivantes:

- terrain sec et herbe sèche;
- température minimum: -10°C (15°F);
- température maximum: +40°C (105°F).

Nous vous conseillons cependant, pour obtenir un bon résultat de coupe, d'utiliser la machine quand la température ambiante n'est pas au dessous de +15°C (60°F).

**IMPORTANT**

L'utilisation de la tondeuse à herbe dans une façon différente de ce qui a été spécifié aux points 1.11 et 1.12 n'est pas permis, étant que on peut détériorer soit la machine que l'exécution du travail. Voir aussi le chap. 8.

**- Eclairage**

La machine n'est pas équipée d'éclairage propre, et, par conséquent, l'utilisateur devra pourvoir à éclairer la zone de travail quand la machine fonctionne la nuit. Cet éclairage ne doit pas être cause de danger.

**1.12 - Umgebungsbedingungen für die Benutzung**

*Die Maschine wurde für einen Betrieb unter den folgenden Umgebungsbedingungen konstruiert:*

- *trockener Boden und trockenes Gras;*
- *Min. Umgebungstemperatur: -10°C (15°F);*
- *Max. Umgebungstemperatur: + 40°C (105°F)*

*Zur Erzielung eines guten Schnittresultats wird jedoch empfohlen, nicht zu arbeiten, wenn die Umgebungstemperatur weniger als +15 °C (60 °F) beträgt.*

**WICHTIG**

*Das Gebrauch des Rasenmähers anders als die vorgeschrieben Punkte 1.11 und 1.12 ist nicht erlaubt und kann sowohl die Maschine als auch die Abwicklung der Arbeit schädigen. Siehe bitte auch Kap. 8.*

**- Beleuchtung**

*Die Maschine weist keine eigene Beleuchtung auf und deshalb muss der Arbeitsbereich bei Arbeiten während der Nacht beleuchtet werden. Diese Beleuchtung darf keine Gefahrenquelle darstellen.*



## 2 Prescrizioni di sicurezza Safety regulations

### 2.1 - Prescrizioni generali di sicurezza



Il rasaerba deve essere utilizzato solamente con un'idoneo trattore, vedi par. 4.2 e comandato da un'adeguato albero cardanico che prenda il moto dalla PTO del trattore.

Ogni altro utilizzo è severamente proibito.

Leggere attentamente questo manuale prima di procedere alle operazioni di montaggio al trattore, impiego, manutenzione ed ogni altro intervento sulla macchina.

Non indossare gioielli, capi di vestiario slacciati o penzolanti come cravatte, sciarpe, cinture, giacche sbottonate o tute con chiusure lampo aperte che possono impigliarsi nelle parti in movimento.

Indossare sempre capi approvati ai fini antiinfortunistici come: scarpe antiscivolo, cuffie antirombo, occhiali di sicurezza, guanti da lavoro. Se la macchina viene usata di sera attenersi alle disposizioni vigenti in materia.

### 2.1 - General safety regulations



*The mower must only be used with a suitable tractor, see paragraph 4.2 and driven by an adequate driveline driven from the tractor PTO.*

*All other use is strictly prohibited.*

*Users should become thoroughly familiar with the contents of this manual before using, servicing, mounting the implement on the tractor and all other pertinent operations.*

*Never wear jewellery, loose clothing such as ties, scarves, belts, unbuttoned jackets or dungarees with open zips which could become caught up in moving parts.*

*Always wear approved garments complying with accident prevention provisions such as: non-slip shoes, ear muffs, goggles and gauntlets. If the machine is used in the evening, follow the relevant instructions.*

## 2 Consignes de sécurité Sicherheitsbestimmungen

### 2.1 - Consignes générales de sécurité



La tondeuse de finition doit être utilisée uniquement avec un tracteur approprié, (voir par. 4.2) et commandée par un arbre à cardans adéquat prenant le mouvement de la PdF du tracteur.

Toute autre utilisation est rigoureusement interdite.

Lire attentivement ce manuel avant de procéder aux opérations d'attelage au tracteur, d'utilisation, d'entretien et toute autre intervention sur la machine.

Ne pas porter des bijoux, pièces de vêtement dénoués: cravates, écharpes, ceintures, vestes déboutonnées ou combinaisons à fermeture éclair ouverte qui peuvent s'accrocher dans les pièces en mouvement.

Porter toujours des vêtements de travail agréés contre les accidents: chaussures anti-dérapantes, casque anti-bruit, lunettes de protection, gants, etc.

Si la machine est utilisée le soir vous devez suivre les dispositions en vigueur qui régissent ce sujet.

### 2.1 - Allgemeine Sicherheitsbestimmungen



*Der Rasenmäher darf nur mit einem geeigneten Schlepper verwendet werden, vgl. Abschnitt 4.2, und mit einer geeigneten Gelenkwelle betätigt werden, die von der Schlepperzapfwelle angetrieben wird.*

*Jede andere Benutzung ist streng verboten.*

*Vor dem Beginn der Montagearbeiten am Schlepper, der Arbeit mit der Maschine, der Wartung oder allen sonstigen Arbeiten an der Maschine ist dieses Handbuch durchzulesen.*

*Keine Schmuckstücke, geöffneten oder hängenden Kleidungsstücke wie Krawatten, Schals, Gürtel, aufgeknöpfte Jacken oder Overalls mit offenem Reißverschluss tragen, die sich in den sich drehenden Teilen verfangen könnten. Immer den Unfallschutzbestimmungen entsprechenden Arbeitsschutz tragen, wie: rutschsicheres Schuhwerk, Gehörschützer, Sicherheitsbrillen, Arbeitshandschuhe. Wenn die Maschine abends benutzt wird, sorgen Sie dafür, dass die geltenden Vorschriften befolgt werden.*

Consultare il Vostro rivenditore o il “Servizio di Medicina Preventiva ed Igiene del Lavoro” o un ente equivalente, a Voi più vicino, circa le prescrizioni di sicurezza vigenti ed i dispositivi specifici da adottare per la sicurezza personale.

*Consult your dealer, the “Labour Health Service” or your nearest equivalent authority for information about the current safety provisions and specific regulations to comply with in order to ensure personal safety.*

Consulter votre revendeur ou le “Service de Médecine Préventive et d’hygiène du Travail” ou bien un organisme équivalent, le plus proche, pour les consignes de sécurité en vigueur et les dispositifs spécifiques à adopter pour votre sécurité personnelle.

*Wenden Sie sich an Ihren Händler oder ein Amt für Vorsorgemedizin und Arbeitshygiene oder eine entsprechende Behörde, um Auskünfte zu den geltenden Sicherheitsvorschriften und den Sondereinrichtungen zu erhalten, die für die Personensicherheit erforderlich sind.*

## 2.2 - Prescrizioni relative all’uso dell’albero cardanico

## 2.2 - Regulations for use of the driveline

## 2.2 - Consignes sur l’utilisation de l’arbre à cardans

## 2.2 - Bestimmungen zur Benutzung der Gelenkwelle



La macchina può essere fornita di un albero cardanico; questo albero è sempre completo delle protezioni idonee per garantire la sicurezza dell’operatore (vedi par. “1.4”).

Mantenere le protezioni non rotanti efficienti ed in buone condizioni, diversamente sostituirle prima di utilizzare la macchina.

L’albero cardanico, se non è protetto correttamente, può causare anche la morte dell’utilizzatore in quanto può agganciare parti del corpo o del vestiario.

Prima dell’uso della macchina verificare sempre la presenza e la perfetta efficienza delle protezioni. Verificare che siano ben fissate e correttamente inserite nelle sedi. Verificare che le catene di ritenuta siano fissate correttamente al trattore o al rasaerba **per evitare** che le protezioni possano ruotare assieme all’albero cardanico.



*The machine may be supplied with a driveline; the driveline is complete with shields able to ensure the operator’s safety (see paragraph “1.4”).*

*Keep the non-rotation shields efficient and in a good condition. If their condition is poor, they should be changed before the implement is used.*

*Unless it is correctly protected, the driveline could even cause the user’s death since it can catch on parts of the body or clothing.*

*Always check that the shields are installed and perfectly efficient before using the machine. Check that they are well fixed and correctly inserted into their housings. Check that the retaining chains are correctly fixed to the tractor or mower **in order to prevent the shields from turning together with the driveline.***



La machine peut être fournie d’un arbre à cardans; ce arbre est toujours complet avec les protections capables de garantir la sécurité de l’opérateur (voir par. 1.4).

Maintenir les protections fixes en bon état et efficaces; dans le cas contraire remplacer avant d’utiliser la machine.

Si l’arbre à cardans n’est pas protégé correctement il peut provoquer la mort de l’utilisateur car il peut accrocher des parties du corps ou les vêtements.

Avant d’utiliser la machine vérifier toujours la présence et le bon état des protections. Vérifier qu’elles sont bien fixées et à la bonne place. Vérifier que les chaînes de retenue sont fixées correctement au tracteur ou à la tondeuse de finition **pour éviter** que les protections tournent avec l’arbre à cardans.



*Die Maschine kann mit einer Gelenkwelle geliefert werden; diese Gelenkwelle ist komplett mit geeigneten Schutzvorrichtungen, um die Sicherheit des Bedieners zu garantieren (vgl. Abs. “1.4”).*

*Die nicht verdrehbaren Schutzvorrichtungen funktionstüchtig und in gutem Erhaltungszustand halten. Andernfalls sind sie vor der Benutzung der Maschine zu ersetzen.*

*Wenn die Gelenkwelle nicht korrekt geschützt ist, kann dies zum Tod des Bedieners führen, wenn sich Körperteile oder Bekleidungsstücke in der Gelenkwelle verfangen.*

*Bevor man die Maschine benutzt, ist immer sicherzustellen, daß alle Schutzvorrichtungen vorhanden sind und einwandfrei funktionieren. Prüfen, daß sie gründlich befestigt und korrekt angebracht sind. Sicherstellen, daß die Absicherungsketten korrekt am Schlepper oder am Rasenmäher befestigt sind, um **zu vermeiden**, daß der Gelenkwellschutz sich zusammen mit der Gelenkwelle dreht.*

Verificare che l'albero ruoti liberamente all'interno della protezione.

**Prestare** attenzione a non danneggiare le protezioni durante le operazioni di aggancio e sgancio della macchina dal trattore.

**Mantenere** le parti scanalate correttamente pulite e ingrassate in modo da assicurarne la perfetta scorrevolezza.

Le modalità di aggancio dell'albero cardanico oltre ad essere descritte nel presente manuale devono essere verificate con il manuale del costruttore del trattore.

La corretta velocità di rotazione della presa di forza del trattore (P.T.O.) è riportata sulle protezioni dell'albero presa di forza di ogni macchina.

Solitamente è 540 oppure 1000 giri al minuto. Attenersi alla velocità indicata.

**Sull'albero cardanico** (nel caso che la macchina ne sia provvista) è applicata:

- una etichetta di pericolo sulla protezione dell'albero (fig. 2.2.1).
- una etichetta di pericolo sull'albero cardanico che compare nel caso che la protezione sia danneggiata o mancante (fig. 2.2.3).

Attenersi scrupolosamente alle indicazioni date dall'etichetta.

*Check that the driveline is free to turn within the shield.*

*Take great care to prevent the shields from being damaged when the implement is coupled and released from the tractor.*

*Keep the grooved parts perfectly clean and greased so that they are able to correctly slide.*

*Besides being described in this manual, the method by which the driveline is coupled must also be checked out with the instructions in the tractor manufacturer's manual.*

*The correct rotation speed of the tractor pto is indicated on the pto shaft guards of each machine.*

*This rate is usually 540 or 1000 rpm. Always comply with the indicated speed.*

*The following items are applied to the driveline (if delivered with the machine):*

- *a danger sticker on the shaft guard (fig. 2.2.2);*
- *a danger sticker on the driveline which becomes visible if the shield is damaged or missing (fig. 2.2.4).*

*Strictly comply with the instructions on the sticker.*

Vérifier que l'arbre à cardans tourne librement à l'intérieur de la protection.

**Faire** attention à ne pas endommager les protections pendant l'attelage de la machine au tracteur.

**Maintenir** les parties cannelées bien propres et graissées de manière à assurer un coulisement parfait.

Les modalités de branchement de l'arbre à cardans décrites dans le présent manuel doivent aussi être vérifiées avec le manuel du constructeur du tracteur.

La bonne vitesse de rotation de la prise de force du tracteur (PdF) est reportée sur les protections de l'arbre de la prise de force de chaque machine. Il est habituellement de 540 ou de 1000 tours par minute. Se conformer à la vitesse indiquée.

**Sur** l'arbre à cardans (quand il est en dotation de la machine) est apposée:

- une étiquette de danger sur la protection de l'arbre (fig. 2.2.1)
- une étiquette de danger sur l'arbre à cardans qui est visible si la protection est endommagée ou manquante (fig. 2.2.2).

Se conformer scrupuleusement aux indications reportées sur la étiquette.

*Sicherstellen, daß die Welle sich im Gelenkwellenschutz frei drehen kann.*

**Besonders** darauf achten, daß der Gelenkwellenschutz bei Anbau und Abbau der Maschine vom Schlepper nicht beschädigt wird.

**Die** geriefelten Teile immer sauber und gründlich geschmiert halten, damit die Gleitbewegung der Welle garantiert ist.

*Die Einrastung der Gelenkwelle ist nicht nur in diesem Handbuch beschrieben, sondern kann auch im Handbuch des Schlepperherstellers nachgelesen werden. Die richtige Drehzahl der Schlepperzapfwelle (P.T.O.) steht auf allen Schutzvorrichtungen der Zapfwelle jeder Maschine. In der Regel liegt die Drehzahl bei 540 oder 1000 U/min. Nur die angegebene Drehzahl verwenden.*

**Auf** der Gelenkwelle (falls die Maschine damit ausgerüstet ist) befinden sich:

- ein Aufkleber mit Gefahrensymbol auf dem Gelenkwellenschutz (Abb. 2.2.1)
- ein Aufkleber mit Gefahrensymbol auf der Gelenkwelle, der in dem Fall zu sehen ist, wenn der Wellenschutz fehlt oder beschädigt ist (Abb. 2.2.2).

*Beachten Sie immer die Hinweise, die auf dem Aufkleber stehen.*

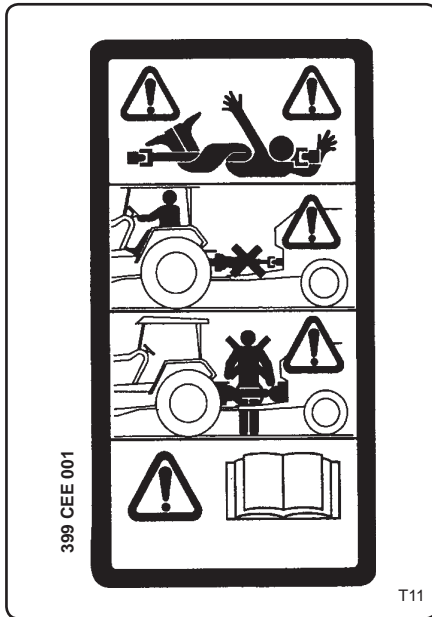


fig. 2.2.1



fig. 2.2.2

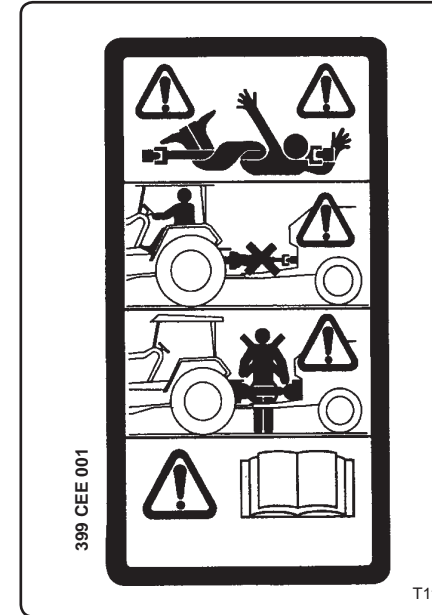


fig. 2.2.1

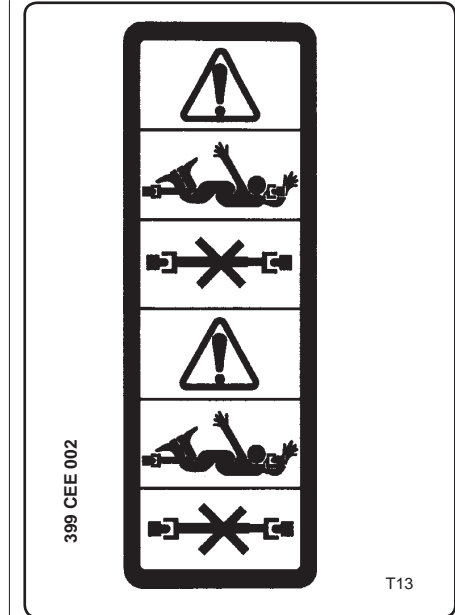


fig. 2.2.2

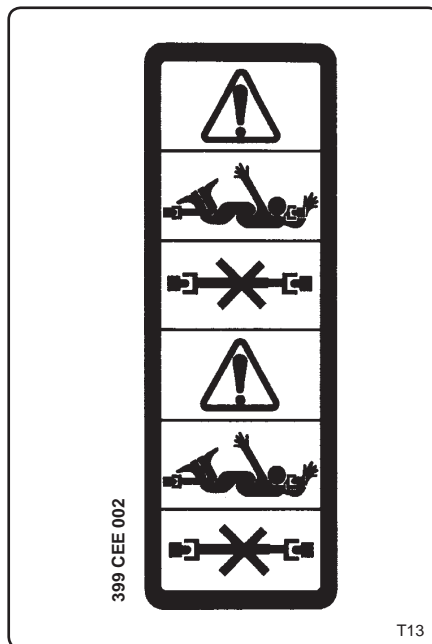


fig. 2.2.3



fig. 2.2.4

**2.3 - Prescrizioni relative all'avviamento**



**ATTENZIONE!!!**

Prima di usare la macchina accertarsi che ogni condizione pericolosa per la sicurezza sia stata opportunamente eliminata.

Verificare che tutti i ripari e le protezioni di sicurezza siano presenti ed efficienti, correttamente montati al loro posto.

Non consentire l'uso a personale non adeguatamente preparato ed istruito sul corretto utilizzo della macchina. Prima dell'avviamento, assicurarsi che l'area operativa sia libera da persone, in particolare da bambini ed animali.

Visionare la zona che dovrà essere lavorata al fine di prendere confidenza col terreno. Accertarsi che l'area sia priva di ostacoli o di oggetti che potrebbero essere raccolti e scagliati a distanza. Quando presenti, ripulire la zona da tali oggetti.

Non operare in prossimità di strade, sentieri, abitazioni o comunque vicino a luoghi potenzialmente frequentati da persone, veicoli animali, ecc... Se fosse inevitabile, accertarsi che tali luoghi siano deserti prima di iniziare il lavoro e mentre si opera.

Non avviare il trattore prima di essersi correttamente seduti al posto di guida.

Non avviare la macchina operatrice in avaria, anche se solamente sospetta, ma avvertire il rivenditore più vicino, oppure il responsabile preposto, delle irregolarità riscontrate e richiederne l'intervento.

**2.3 - Starting regulations**



**WARNING!!!**

*Always check that any imminently dangerous condition has been appropriately eliminated before using the implement.*

*Check that all guards and safety shields are installed, efficient and correctly mounted in place.*

*Never allow inadequately trained personnel to use the implement. Before starting, always check that there are no persons, particularly children and animals, within the operative range of the implement.*

*Examine the work area in order to become familiar with the type of soil in question.*

*Check that there are no obstructions or objects in the area that could be caught up by the implement and thrown up at a distance.*

*Clean all such objects from the area.*

*Never work near roads, paths, housing areas or places potentially frequented by people, vehicles, animals, etc.*

*If such action is inevitable, check that these areas are deserted before beginning work and while on the job.*

*Never start the tractor before being correctly seated in the driving position.*

*Never start a faulty implement, even when such a condition is only suspected. Contact your nearest dealer, or the person in charge, and ask for the implement to be inspected.*

**2.3 - Consignes sur la mise en marche**



**ATTENTION!!!**

Avant d'utiliser la machine s'assurer que toute situation de danger pour la sécurité a été éliminée.

Vérifier que toutes les protections et les déflecteurs de sécurité sont présents, en bon état et montés correctement à leur place.

Ne pas permettre l'utilisation à du personnel qui n'est pas suffisamment formé à l'utilisation correcte de la machine. Avant la mise en marche s'assurer qu'il n'y a personne dans la zone de travail, en particulier des enfants et des animaux.

Prendre vision de la zone qui devra être travaillée pour se familiariser avec le terrain.

S'assurer que la zone ne présente pas d'obstacles ou d'objets qui pourraient être entraînés et projetés au loin. Si nécessaire nettoyer la zone de ces objets.

Ne pas travailler à proximité de routes, sentiers, habitations ou près de lieux fréquentés par des personnes, véhicules, animaux, etc. Si cela est inévitable, s'assurer que ces endroits sont déserts avant de commencer et pendant le travail.

S'asseoir correctement au poste de conduite avant de démarrer le tracteur.

Ne pas mettre en marche la machine opérationnelle si elle est en panne, où seulement suspecte, mais avvertir le revendeur le plus proche, ou bien le responsable préposé des irrégularités rencontrées et demander son intervention.

**2.3 - Bestimmungen zur Inbetriebnahme**



**WARNUNG!!!**

Bevor man die Maschine benutzt, ist sicherzustellen, daß jeder Zustand, der eine Gefahr für die Sicherheit darstellt, ordnungsgemäß behoben worden ist. Sicherstellen, daß alle Abdeckungen und Sicherheitsvorrichtungen vorhanden und funktionstüchtig und korrekt an ihrer Stelle montiert sind. Dem Personal, das hinsichtlich der korrekten Benutzung der Maschine nicht hinreichend vorbereitet und ausgebildet ist, muß die Benutzung untersagt werden. Vor der Inbetriebnahme der Maschine ist sicherzustellen, daß sich im Arbeitsbereich keine Personen aufhalten. Vor allem dürfen weder Kinder noch Tiere in der Nähe sein. Sich mit dem zu bearbeitenden Gelände vertraut machen, indem man eine Sichtkontrolle vornimmt. Sicherstellen, daß auf dem zu bearbeitenden Gelände keine Steine oder sonstigen Gegenstände liegen, die bei der Bearbeitung fortgeschleudert werden könnten. Wenn solche Gegenstände vorhanden sind, müssen sie aus dem Weg geräumt werden. Nicht in der Nähe von Straßen, Wegen, Wohnungen oder von Orten arbeiten, an denen sich Personen, Fahrzeuge, Tiere etc. befinden könnten. Sollte dies unvermeidlich sein, ist vor Aufnahme der Arbeit und während des Arbeitens sicherzustellen, daß diese Orte leer sind. Den Schlepper erst dann starten, wenn man ordnungsgemäß auf dem Fahrerplatz sitzt. Die Arbeitsmaschine nicht in Betrieb nehmen, wenn diese eine bereits identifizierte Störung aufweist, sondern den nächsten Vertragshändler, oder der entsprechende Verantwortliche über den vorliegenden Störfall unterrichten und das Eingreifen des Kundendienstes verlangen.

#### 2.4 - Prescrizioni relative al corretto uso del rasaerba



**N**on utilizzare assolutamente il rasaerba in stato di ubriachezza o sotto effetto di medicinali come calmanti, sonniferi, eccitanti, droghe o altro che possa rallentare o alterare i riflessi o la vista.

**N**on operare mai con persone a bordo della macchina operatrice. Sullo stesso trattore non devono salire altre persone al di fuori dell'autista a meno che non sia espressamente previsto dal costruttore del trattore.

**I**l trattore deve essere provvisto di roll-bar e/o di ogni altro dispositivo di sicurezza prescritto dalle normative vigenti.

L'operatore, per la sua sicurezza dovrà utilizzarli correttamente. Consultare e attenersi a quanto prescritto sul libretto di uso e manutenzione del trattore.

**N**on distrarsi dal lavoro che si sta eseguendo ma guardare con attenzione e concentrarsi su quanto si sta facendo.

**M**antenere costantemente il controllo del mezzo e avere sempre presente come arrestare e spegnere velocemente sia il trattore che la macchina operatrice.

#### 2.4 - Regulations for correct use of the mower



**N**ever ever use the mower while under the influence of alcohol or the effect of medicines such as tranquilizers, sedatives, stimulants, drugs or any other substance as could slow or alter the reflexes or sight.

**N**ever ever work when there are persons on the implement. No one must ride on the tractor apart from the driver unless this is explicitly allowed by the tractor manufacturer.

**The tractor must be equipped with a roll-bar and/or all other safety devices prescribed by the current laws in force. To ensure his personal safety, the operator must use these devices correctly. Consult and strictly comply with the instructions in the tractor use and maintenance manual.**

**The operator should never allow himself to be distracted when working. He should pay great attention and concentrate on what he is doing.**

**Constantly keep the vehicle under control and always remember how to quickly stop and switch off both the tractor and implement.**

#### 2.4 - Consignes sur l'utilisation correcte de la tondeuse de finition



**I**l ne faut absolument pas utiliser la machine en état d'ivresse ou sous l'effet de médicaments tels que: calmants, somnifères, excitants, drogues ou autre pouvant ralentir ou altérer les réflexes ou la vue.

**N**e jamais travailler avec des personnes à bord de la machine opérationnelle. Aucun autre passager en dehors du conducteur ne doit monter sur le tacteur à moins que cela soit prévu par le constructeur du tracteur.

**L**e tracteur doit être muni de roll-bar et/ou de tout autre dispositif de sécurité prescrit par les normes en vigueur. Pour sa sécurité l'opérateur devra les utiliser correctement. Consulter et suivre les consignes du manuel d'utilisation et d'entretien du tracteur.

**N**e pas se distraire pendant le travail, mais regarder attentivement et se concentrer sur ce que l'on est en train de faire.

**M**aintenir constamment le contrôle de l'engin et être toujours en mesure d'arrêter et éteindre rapidement le tracteur et la machine opérationnelle.

#### 2.4 - Bestimmungen zur korrekten Benutzung des Rasenmähers



**D**en Rasenmäher auf keinen Fall im trunkenen Zustand oder unter der Einwirkung bestimmter Arzneimittel wie Beruhigungsmittel, Schlafmittel, Reizmittel, Drogen oder anderen Produkten benutzen, welche die Reflexe oder die Sicht verlangsamen oder beeinträchtigen können. **N**ie mit Personen an Bord des Rasenmähers arbeiten. Auch auf dem Schlepper dürfen abgesehen vom Schlepperfahrer keine weiteren Personen vorhanden sein, es sei denn, der Schlepperhersteller sieht dies ausdrücklich vor. **D**er Schlepper muß mit Überroll-Schutzbügel und/oder allen anderen Sicherheitseinrichtungen ausgestattet sein, die von den geltenden Bestimmungen vorgeschrieben werden. **D**er Bediener muß diese Vorrichtungen für seine Sicherheit ordnungsgemäß benutzen. Beachten Sie dazu die Hinweise und Bestimmungen der Betriebs- und Wartungsanleitung des Schlepplers. **L**assen Sie sich bei der Arbeit durch nichts ablenken, sondern arbeiten Sie konzentriert und aufmerksam. **H**alten Sie das Fahrzeug ständig unter Kontrolle und sorgen dafür, daß Sie immer in der Lage sind, sowohl den Schlepper als auch die Arbeitsmaschine schnell zum Stillstand zu bringen und abstellen zu können.

Quando il rasaerba è in movimento assicurarsi che bambini, adulti ed animali si mantengono ad adeguata distanza di sicurezza.

**Attenzione a quando si opera su superfici inclinate.** Operare preferibilmente dal basso verso l'alto o dall'alto verso il basso, anziché trasversalmente, per evitare rischi di ribaltamento. Comunque verificare ed uniformarsi alle istruzioni fornite dal costruttore del trattore in particolare alla massima pendenza a cui è possibile operare.

E' buona norma quando si opera su piani inclinati, ridurre la velocità di lavoro e nelle manovre variare con gradualità la velocità e la direzione del mezzo.

In particolare non arrestarsi o partire repentinamente.

Non operare su erba o terreno bagnato, sdruciolevole e comunque dove l'aderenza sia precaria. Se proprio inevitabile, operare a bassa velocità per garantire la sicurezza dell'operatore.

Prestare molta attenzione ad oggetti, sassi o altro che potrebbero colpire le lame.

**Spegnere sempre il motore del trattore e togliere la chiave di accensione dal cruscotto, quando occorre intervenire sulla macchina ad esempio per staccarla dal trattore o per togliere erba o altri oggetti che possono essersi aggrovigliati alla macchina.**

*Always check that children, adults and animals keep at an adequate safety distance from the mower when it is in use.*

**Take great care when working on sloping surfaces.** *It is preferable to work upwards or downwards rather than crosswise in order to avoid the risk of overturning. Always check and comply with the tractor manufacturer's instructions, particularly in relation to the maximum gradient on which it is possible to work.*

*When working on slopes, it is advisable to reduce the work speed, gradually varying the speed and direction of the vehicle during manoeuvres.*

*Never repeatedly stop and start the machine.*

*Never operate on wet, slippery grass or soil or where the tyre grip is precarious.*

*If such action is inevitable, always work at low speed to ensure the operator's safety.*

*Pay great attention to any obstructions, stones or other objects which could hit the knives.*

**The tractor engine must always be turned off, and the ignition key must be removed from the dashboard when intervening on the machine.**

*For example, when it is necessary to detach the machine from the tractor or if grass or other objects that might have become tangled up in it must be removed.*

Quand la tondeuse de finition est en mouvement s'assurer que enfants, adultes et animaux sont à une distance de sécurité. **Attention au travail sur les terrains en pente.**

Ne pas travailler transversalement mais de préférence du bas vers le haut ou du haut vers le bas pour éviter les risques de basculement. Vérifier et respecter les instructions fournies par le constructeur du tracteur, en particulier la pente maximale à laquelle il peut travailler. Réduire la vitesse lors du travail sur des terrains en pente et changer graduellement de vitesse dans les manoeuvres et les changements de direction. Ne pas s'arrêter ou démarrer brusquement. Ne pas travailler sur de l'herbe ou un terrain mouillé, glissant et peu adhérent. Si cela est inévitable, travailler à basse vitesse pour garantir la sécurité de l'opérateur. Faire très attention aux objets, cailloux ou autre qui pourraient heurter les lames.

**Stopper toujours le moteur du tracteur et retirer la clé de contact du tableau de bord en cas d'intervention sur la machine; par exemple pour la désatteler du tracteur ou éliminer tout fil d'herbe ou autres objets pouvant être pris dans la machine.**

*Wenn der Rasenmäher sich bewegt, sicherstellen, daß sich im Sicherheitsabstand weder Kinder, Erwachsene noch Tiere aufhalten.*

**Vorsicht beim Arbeiten in Hanglagen.** *Arbeiten sie vorzugsweise von oben nach unten und von unten nach oben anstatt in Querrichtung, um die Kippgefahr zu vermeiden. Prüfen Sie auf jeden Fall die Angaben des Schlepperherstellers zur zulässigen Steigung, bei der man noch arbeiten kann, und halten Sie sich an diesen Wert. Beim Arbeiten auf Hanglagen sollte man die Fahrgeschwindigkeit verringern und beim Wenden behutsam schalten und lenken. Auf keinen Fall plötzlich abbremsen oder wieder anfahren. Nicht auf Gras oder feuchtem und glattem Gelände arbeiten, wo die Bodenhaftung der Reifen verschlechtert wird. Falls dies unumgänglich ist, sehr langsam fahren, um die Sicherheit des Bedieners zu gewährleisten. Auch auf Gegenstände, Steine oder sonstiges achten, gegen welche die Messer schlagen könnten.*

**Den Motor des Schleppers immer abstellen und den Zündschlüssel aus dem Zündschloß nehmen, falls ein Eingriff an der Maschine vorgenommen werden muß, z.B. um diese vom Schlepper abzubauen oder um Gras oder andere Gegenstände, die sich um die Maschine gewickelt haben könnten, zu entfernen.**

**Prima** di scendere dal trattore disinnestare la presa di forza (P.T.O.), spegnere il motore, togliere la chiave di accensione dal cruscotto, inserire il freno di stazionamento e non avvicinarsi alla macchina prima che i coltelli si siano fermati completamente.

**Dopo** un urto contro un ostacolo, fermarsi, arrestare l'insieme trattore e macchina, spegnere il motore, togliere la chiave di accensione dal cruscotto, inserire il freno di stazionamento e constatare l'entità di eventuali danni.

In caso di danni, prima di continuare, procedere alle riparazioni del caso.

**Con** le lame in rotazione, tenere sempre gli arti lontano dalle parti in movimento e dalle parti che durante il lavoro si riscaldano, come il gruppo moltiplicatore.

**Non** tentare mai di verificare o regolare la tensione delle cinghie con la macchina operatrice in funzione, ma arrestarla prima di tale operazione. Non lubrificare la macchina quando è in funzione oppure è inserita la presa di forza.

**Non** fumare durante il rifornimento di carburante.

**Non** fare rifornimento in presenza di materiale fumante, scintillante e fiamme libere.

***Before** dismounting from the tractor, always disengage the power takeoff (P.T.O.), turn off the engine, remove the ignition key from the dashboard, insert the brake, and do not approach the machine before the tools have come to a complete stop.*

***After** having hit an obstacle, simultaneously stop the tractor and machine tool, turn off the engine, remove the ignition key from the dashboard, insert the brake, and check for any possible damage.*

*If the machine has been damaged, all repairs must be carried out before continuing the working process.*

*Always carry out any required repairs before continuing work.*

***When** the knives are turning, always keep the limbs well away from moving parts and those which heat during operation such as the overgear unit.*

***Never** ever attempt to check or adjust the belt tension while the implement is operating. Always stop it before this operation.*

*Never ever lubricate the machine while it is operating, or when the pto is engaged.*

***Never** smoke while refuelling.*

***Never** refuel near smoldering, sparking material or open flames.*

**Avant** de descendre du tracteur, débrancher la prise de force (PDF), stopper le moteur, retirer la clé de contact du tableau de bord, serrer le frein de stationnement et ne pas s'approcher de la machine avant que les outils ne s'arrêtent pas totalement.

**Après** avoir heurté un obstacle, arrêter tout l'ensemble tracteur et machine, stopper le moteur, retirer la clé du tableau de bord, serrer le frein de stationnement et vérifier l'envergure des dommages. En cas de dommages, avant de continuer, faire les réparations qui s'imposent.

**Quand** les lames sont en rotation, maintenir les membres loin des pièces en mouvement et des parties qui se réchauffent pendant le travail comme le groupe moltiplicateur.

**Ne** pas tenter de vérifier ou régler la tension des courroies quand la machine est en marche, mais l'arrêter avant. Ne pas lubrifier la machine quand elle est en marche ou avec la prise de force branchée.

**Ne** pas fumer pendant le ravitaillement de carburant.

**Ne** pas effectuer le ravitaillement en présence de matières fumante, scintillante et de flammes libres.

***Vor** dem Absteigen vom Schlepper, die Zapfwelle (P.T.O.) ausschalten, den Motor abschalten, den Zündschlüssel aus dem Zündschloß nehmen, die Feststellbremse ziehen und der Maschine nicht zu nahe kommen, bevor die Werkzeuge zu einem vollkommenen Stillstand gekommen sind.*

***Falls** man gegen ein Hindernis stößt, anhalten; Schlepper und Maschine abstellen, den Motor ausschalten, den Zündschlüssel aus dem Zündschloß nehmen, die Feststellbremse ziehen und das Ausmaß des etwaigen Schadens feststellen.*

*Beim Vorliegen von Schäden ist vor der Wiederaufnahme der Arbeit zunächst die erforderliche Reparatur vorzunehmen. **Wenn** die Messer sich drehen, die Gliedmaßen in gebührendem Sicherheitsabstand von den Teilen halten, die sich bewegen und während des Betriebs heiß werden,*

*wie das Übersetzungsgetriebe. **Auf** keinen Fall versuchen, die Spannung der Triebriemen bei laufender Arbeitsmaschine zu prüfen oder einzustellen. Dazu muß die Maschine immer erst abgestellt werden. Die Maschine nicht abschmieren, wenn sie läuft oder wenn die Zapfwelle eingeschaltet ist.*

***Beim** Füllen des Kraftstofftanks nicht rauchen. **Den** Tank nicht in der Nähe von rauchendem oder glühendem Material oder von freien Flammen befüllen.*

**ATTENZIONE!!!**

**F**are attenzione alle condizioni di scivolosità del terreno attorno al trattore. Prima di salire sulla macchina pulire le soles delle scarpe da eventuale fango.

Mantenere i gradini, i piani di appoggio, i mancorrenti, i maniglioni di presa ed i pedali del trattore (freno, frizione e acceleratore) sempre puliti e liberi da qualsiasi oggetto estraneo come olio, grasso, fango o neve per eliminare ogni possibilità di scivolare o inciampare.

**M**antenere sul trattore i punti di appoggio per l'operatore liberi da fango o quanto altro possa causare lo scivolamento durante le manovre di montaggio e smontaggio della macchina dal trattore.

**N**on scendere o salire sul trattore con un balzo, ma tenere sempre entrambe le mani ed un piede ben ancorati.

Non servirsi delle leve dei comandi o tubi flessibili come appigli poiché sono elementi mobili che non offrono un appiglio sicuro.

Inoltre un movimento involontario di un comando può provocare il movimento accidentale del trattore o della macchina operatrice.

**P**rima di sganciare la macchina dal trattore appoggiarla a terra e stabilizzarla con un'apposito piede (dove presente) o comunque accertarsi che sia in equilibrio stabile, quindi sganciare la macchina dal trattore e verificare la sua reale stabilità.

**WARNING!!!**

**A**lways check whether the soil around the tractor is slippery. Clean all mud from the soles of the shoes before mounting the tractor.

*Keep the steps, bearing surfaces, handrails, shackles and tractor pedals (brake, clutch and accelerator) clean and free from all foreign bodies such as oil, grease, mud or snow in order to prevent all possibility of slipping or tripping.*

**K**eeP the operator support areas on the tractor free from mud or any thing else that could cause the operator to slip when the implement is mounted or demounted from the tractor.

**N**ever jump on or off the tractor. Always keep both hands and one foot well anchored.

*Never use the control levers or hose pipes as holds.*

*These are mobile parts and do not offer a safe grip.*

*Involuntary activation of a control could also cause the tractor or implement to accidentally move.*

**B**efore the machine is released from the tractor, it should be rested on the ground in a stable position using the support foot where installed. Always check that the machine is balanced and stable, then release it from the tractor, checking again to ensure that it is firmly positioned.

**ATTENTION!!!**

**F**aire attention aux conditions de glissance du terrain autour du tracteur. Avant de monter sur la machine enlever la boue de la semelle des chaussures. Les marches, plans d'appui, mains courantes, poignées de prise et les pédales du tracteur (frein, embrayage et accélérateur) doivent toujours être propres et libres de tout corps étranger comme graisse, huile, boue ou neige pour éviter les dangers de glissade ou de perte d'équilibre.

**M**aintenir les points d'appui de l'opérateur sans boue ou tout ce qui peut provoquer les glissades pendant les manoeuvres d'attelage et dételage de la machine du tracteur.

**N**e pas descendre ou monter en sautant sur le tracteur; tenir toujours les deux mains et un pied bien fermes. Ne pas prendre appui sur les leviers de commandes ou les tuyaux flexibles car ils sont mobiles et n'offrent aucune prise sûre. Un mouvement involontaire d'une commande peut provoquer le mouvement accidentel du tracteur ou de la machine opérationnelle.

**A**vant de dételer la machine du tracteur l'appuyer sur le sol et la stabiliser avec le pied d'appui (s'il est présent) et s'assurer qu'elle est en équilibre stable, puis la dételer du tracteur et vérifier sa stabilité.

**WARNUNG!!!**

**D**arauf achten, ob der Boden rings um den Schlepper glatt ist. Bevor man auf den Schlepper steigt, die Schuhsohlen von etwaigen Schlammresten befreien. Die Trittstufen, die Trittflächen, die Handleisten, die Griffknöpfe und Pedale des Schleppers (Bremse, Kupplung und Gas) immer sauber und frei von Fremdkörpern wie Öl, Fett, Schlamm oder Schnee halten, damit man weder ausrutscht noch stolpert. **D**ie Trittstellen auf dem Schlepper immer schlammfrei und sauber halten, damit der Bediener während des An- und Abbaus der Maschine vom Schlepper nicht ausrutscht. **N**icht von dem Schlepper abspringen oder aufspringen, sondern immer beide Hände und einen Fuß sicher verankert halten. **S**tellteile und Schläuche nicht als Haltestellen verwenden, weil das bewegliche Elemente sind, die keinen sicheren Halt bieten. Außerdem kann das ungewollte Bedienen eines Stellteils plötzliche Bewegungen von Schlepper oder Arbeitsmaschine verursachen.

**B**evor man die Maschine vom Schlepper abbaut, ist sie bis zum Boden abzusenken und mit dem ggf. vorhandenen Stützfuß stabil abzustellen oder sicherzustellen, daß sie ein stabiles Gleichgewicht aufweist. Dann die Maschine vom Schlepper abkoppeln und ihr tatsächliches Gleichgewicht prüfen.

## 2.5 - Prescrizioni relative al transito su strade pubbliche



Percorrendo strade pubbliche attenersi alle disposizioni inerenti alla circolazione stradale dello stato in cui la macchina si trova, obbedire a tutte le norme del codice della strada e ricordarsi le norme della buona condotta stradale. In particolare usare la dovuta attenzione in prossimità degli incroci dei sottopassaggi, dei passaggi a livello, incrociando altri veicoli, nel sorpasso di veicoli fermi o più lenti.

Viaggiare in prossimità del ciglio stradale cercando di non intralciare il traffico.

Non posteggiare il trattore e/o il rasaerba in prossimità di incroci, di curve, passaggi a livello e in genere dove possa essere di intralcio o di pericolo al pubblico passaggio.

Evitare di immettersi su strade pubbliche con la macchina o il trattore particolarmente sporchi che potrebbero lasciare sulla strada una scia di terriccio, erba e quant'altro che produca sporcizia e intralcio al normale traffico stradale.

Durante il trasporto dell'attrezzatura disinserire la presa di forza (P.T.O.) e scollegare l'albero cardanico.

## 2.5 - Regulations for transit on public highways



*When driving on public roads, always comply with the highway code provisions in force in the country where the machine is being used.*

*Pay particular attention near crossroads, underpasses, level crossings, when meeting other vehicles, overtaking stationary or slower vehicles.*

*Drive near the edge of the road and try not to hold up the traffic.*

*Never park the tractor and/or mower near crossroads, bends, level crossings or where the equipment could be a danger or obstruction to pedestrian traffic.*

*Never drive on public highways when the implement or tractor are particularly dirty since soil, grass and other items could drop on to the road and obstruct the normal road traffic.*

*Disengage the pto and disconnect the driveline when transporting the implement.*

## 2.5 - Consignes pour la circulation sur route



Sur la voie publique respecter les dispositions sur la circulation routière de l'état dans lequel la machine se trouve, observer toutes les normes du code de la route, sans oublier les règles de bonne conduite. Faire tout particulièrement attention à proximité des croisements, des passages souterrains, des passages à niveau, lors du croisement et dépassement d'autres véhicules à l'arrêt ou plus lents. Circuler à proximité du bord de la chaussée en essayant de pas entraver la circulation.

Ne pas garer le tracteur et/ou la tondeuse de finition à proximité des carrefours, virages, passages à niveau et sans entraver ou mettre en danger le passage public.

Eviter de circuler avec le tracteur ou la machine particulièrement sales, pouvant laisser sur la voie publique une traînée de terre, herbe pouvant entraver la circulation.

Pendant le transport de l'outil mettre la prise de force au point mort (P.d.F) et débrancher l'arbre à cardans.

## 2.5 - Bestimmungen zur Teilnahme am Straßenverkehr



Bei Straßenfahrten sind die Anordnungen zum Straßenverkehr des Landes zu beachten, in dem die Maschine sich befindet. Beachten Sie alle Vorschriften der Straßenverkehrsordnung und verhalten Sie sich stets so, wie es die Regeln der Höflichkeit verlangen. Besondere Aufmerksamkeit ist in der Nähe von Kreuzungen, Unterführungen, Bahnübergängen, bei Gegenverkehr, beim Überholen stehender oder langsamerer Fahrzeuge geboten. Fahren Sie soweit wie möglich immer in der Nähe des Straßenrandes, um den Verkehr nicht zu behindern. Parken Sie den Schlepper und/oder den Rasenmäher nicht in der Nähe von Kreuzungen, Kurven, Bahnübergängen oder an Stellen, wo sie den Verkehr behindern oder eine mögliche Gefahr darstellen.

Vermeiden Sie es, mit der Maschine oder dem Schlepper auf die Straße zu fahren, wenn diese besonders verschmutzt sind und auf der Straße eine Spur mit Erde, Gras oder sonstigem Schmutz zurücklassen könnte, das den normalen Straßenverkehr behindert. Während des Transports der Maschine auf Straßen muß die Zapfwelle (P.T.O.) ausgeschaltet und die Gelenkwelle abgetrennt werden.

## 2.6 - Prescrizioni rivolte ai manutentori



Ogni intervento riparativo deve essere eseguito esclusivamente a macchina ferma e scollegata dalla presa di forza del trattore.



Effettuare le operazioni di manutenzione ordinaria e straordinaria in un luogo opportunamente predisposto con l'idonea attrezzatura sempre disponibile ed efficiente. Il luogo deve essere mantenuto sempre pulito, asciutto e con sufficiente spazio intorno, per agevolare le operazioni.

Ogni intervento deve essere eseguito da personale specializzato e preparato.

A tale scopo contattare il rivenditore a Voi più vicino.

Rispettare i divieti e le procedure date per la manutenzione e l'assistenza tecnica riportate nel presente manuale.

Non utilizzare mai benzina, solventi o altri liquidi infiammabili come detergenti. Ricorrere invece a solventi commerciali non infiammabili e non tossici, autorizzati dagli enti competenti.

## 2.6 - Instruction for maintenance technicians



*The implement must be stationary and the tractor pto disengaged before any work is carried out on the implement.*



*Routine and extraordinary maintenance operations must be carried out in a specially prepared place using correct and efficient tools. This place must always be kept clean and dry. There must be sufficient space around the implement to allow work to be easily carried out.*

*Only trained and specialized personnel must be allowed to service the implement.*

*Contact your nearest dealer when maintenance work is required.*

*Comply with the indicated bans and procedures when servicing the implement.*

*Never ever use gasoline, solvents or other inflammable fluids as detergents. Use the non-flammable and non-toxic commercially available solvents authorized by the competent authorities.*

## 2.6 - Consignes pour l'entretien



Pour toute intervention de réparation la machine doit être obligatoirement à l'arrêt et débrancher de la prise de force du tracteur.



Effectuer les opérations d'entretien ordinaire et extraordinaire dans un endroit approprié avec l'outillage adéquat et en bon état. L'endroit doit être maintenu propre, sec et avec suffisamment d'espace autour pour faciliter les opérations.

Toute intervention doit être effectuée par du personnel spécialisé et préparé. Contacter votre revendeur le plus proche qui vous conseillera.

Pour l'entretien et l'assistance technique respecter les interdictions et les procédures du présent manuel.

Ne jamais utiliser de l'essence, solvants ou autres liquides inflammables comme les détergents. Utiliser plutôt des solvants commerciaux ininflammables et non toxiques agréés par les autorités compétentes.

## 2.6 - Vorschriften für das Wartungspersonal



*Alle Eingriffe müssen ausnahmslos bei stillstehender und von der Schlepperzapfwelle abgetrennter Maschine vorgenommen werden.*



*Die ordentlichen und außerordentlichen Wartungsarbeiten müssen in einem eigens dafür bestimmten Raum ausgeführt werden, der die richtige Einrichtung dafür aufweist, immer zur Verfügung steht und funktionsgerecht ist. Der Raum muß ausreichend sauber und trocken gehalten werden und ausreichenden Platz ringsum aufweisen, damit die Wartungsarbeiten leichter vonstatten gehen.*

*Alle Arbeiten müssen von spezialisiertem und geschultem Personal vorgenommen werden. Wenden Sie sich dafür an den nächsten Vertragshändler. Beachten Sie die Verbote und Prozeduren für Wartung und Kundendienst, die in diesem Handbuch stehen. Verwenden Sie keinesfalls Benzin, Lösungsmittel oder andere entflammable Flüssigkeiten als Reinigungsmittel. Benutzen Sie dagegen handelsübliche nicht entflammable und ungiftige Lösungsmittel, die von den zuständigen Behörden genehmigt sind.*

**Non** utilizzare l'aria compressa o l'acqua ad alta pressione per la pulizia della macchina.

Quando è proprio inevitabile, proteggersi con occhiali aventi ripari laterali e limitare il più possibile la pressione. A fine lavoro, con macchina scollegata dal trattore, ispezionarla e verificare l'integrità.

**Verificare** l'usura degli utensili da taglio.

**Non** effettuare saldature senza il permesso e le istruzioni del costruttore.

Prima di eseguire saldature staccare la macchina dal trattore per non danneggiare la batteria.

Indossare sempre la maschera di protezione, occhiali e guanti da lavoro quando si eseguono operazioni di saldatura, smerigliatura o molatura e quando si opera con il martello o il trapano.

**Effettuare** le lubrificazioni come descritto al paragrafo 7.9.

***Never use compressed air or highly pressurized water to clean the implement. When this is absolutely inevitable, protect the eyes using goggles with side guards and use the lowest possible pressure. At the end of the job, check and inspect the implement while it is still disconnected from the tractor.***

***Check the cutting blades for wear.***

***Never carry out welding operations without the manufacturer's permission and instructions.***

***Before welding, always detach the implement from the tractor in order to prevent damage to the battery.***

***Always wear a protective mask, goggles and gauntlets when welding, lapping or grinding, hammering or drilling.***

***The implement should be lubricated as described in paragraph 7.9.***

**Ne pas** utiliser l'air comprimé ou l'eau à haute pression pour nettoyer la machine.

Quand cela est inévitable, se protéger avec des lunettes entièrement fermées et limiter le plus possible la pression.

En fin de travail, dételer la machine et vérifier son intégrité.

**Vérifier** l'usure des outils de coupe.

**Ne pas** effectuer de soudure sans l'autorisation et les instructions du constructeur.

Avant de souder, débrancher la machine du tracteur pour ne pas endommager la batterie.

Porter un masque de protection, lunettes et gants de travail lors du soudage, ponçage ou meulage et lors de l'utilisation de marteau et perceuse.

**Lubrifier** comme décrit au paragraphe 7.9.

***Verwenden Sie weder Druckluft noch unter hohem Druck stehendes Wasser zum Reinigen der Maschine.***

***Falls dies unvermeidlich ist, tragen Sie eine Schutzbrille mit seitlichem Augenschutz und arbeiten bei einem möglichst kleinen Druck.***

***Am Ende der Arbeit die vom Schlepper getrennte Maschine inspizieren und auf Unversehrtheit prüfen.***

***Den Verschleißzustand der Arbeitswerkzeuge prüfen.***

***Keine Schweißarbeiten ausführen, ohne die Genehmigung und die Anweisungen des Herstellers erhalten zu haben.***

***Vor Beginn der Schweißarbeiten muß die Maschine vom Schlepper getrennt werden, damit die Batterie keinen Schaden nimmt.***

***Immer eine Schutzmaske, Schutzhandschuhe und Schutzbrille tragen, wenn man schweißt, schmirgelt oder schleift und wenn man mit Hammer oder Bohrer arbeitet.***

***Alle Schmierdienstarbeiten so ausführen, wie im Abschnitt 7.9 angegeben.***



**PERICOLO!!!**



Rimontare correttamente le protezioni smontate durante le operazioni di manutenzione o riparazione.



**DANGER!!!**



*Correctly remount all guards and shields that were removed during the maintenance and repair operations.*



**DANGER!!!**



Remettre en place correctement les protections démontées lors de l'entretien ou de la réparation.



**GEFAHR!!!**



*Die während der Reparaturen und Wartungsarbeiten abmontierten Schutzvorrichtungen müssen korrekt wieder eingebaut werden.*

**2.7 - Prescrizioni per le operazioni di collaudo**



**ATTENZIONE!!!**

Azionare sempre la macchina operatrice all'aperto. Quando risultasse inevitabile la messa in marcia della macchina collegata al trattore all'interno di un locale chiuso, ad esempio per un collaudo dopo la manutenzione, garantire una adeguata ventilazione per evitare accumuli di gas di scarico nocivi all'operatore. Effettuare diverse manovre simulando l'effettivo lavoro, assistiti da personale specializzato, per acquisire la necessaria padronanza dei movimenti ed operare in sicurezza.



**PERICOLO!!!**

Prima dell'avviamento, accertarsi che oggetti estranei quali sassi, terra o altro non siano attaccati ai rotori. Infatti, durante la rotazione questi oggetti possono staccarsi ed essere lanciati con violenza anche a notevole distanza. Operare sempre all'interno di una gabbia di protezione o almeno in prossimità di una solida parete.

Se si intende azionare la macchina sollevata da terra, ad esempio per un collaudo, accertarsi che nessuno si trovi in posizione troppo vicina o comunque pericolosa.

Disinnestare sempre la presa di forza (P.T.O.) prima di mettersi in marcia con il trattore nei percorsi di trasferimento.

**2.7 - Test regulations**



**WARNING!!!**

*Always operate the machine outdoors. If the machine connected to the tractor must inevitably be started in a closed room, eg. during tests after maintenance, always ensure that there is adequate ventilation to prevent harmful exhaust gas from accumulating.*

*Carry out various manoeuvres assisted by specialized personnel in order to simulate the different work conditions and acquire the necessary familiarity with the implement.*



**DANGER!!!**

*Before starting, always check that there are no foreign bodies such as stones, soil or other, clinging to the rotors.*

*When the rotor turns, such items could detach and be violently thrown at even notable distances. Always operate within a protective cage, or at least near a solid wall.*

*Always check that no one is too near or in a potentially dangerous position if the implement is to be operated raised from the ground, when testing for example.*

*Always disengage the pto before driving the tractor to transport the implement from one place to the other.*

**2.7 - Prescriptions pour les opérations d'essai**



**ATTENTION!!!**

Actionner toujours la machine opérationnelle en plein air. Si la mise en marche doit se faire à l'intérieur d'un local fermé, par ex. pour l'essai après l'entretien, garantir une ventilation correcte pour éviter l'accumulation des gaz d'échappement nocifs à l'opérateur.

Effectuer plusieurs manoeuvres en simulant le travail en présence de personnel spécialisé pour se familiariser avec la machine et travailler en sécurité.



**DANGER!!!**

Avant la mise en route, s'assurer que des objets étrangers comme cailloux et terre ne sont accrochés aux rotors.

Pendant le travail des objets peuvent se détacher et être projetés violemment à très grande distance.

Opérer toujours à l'intérieur d'une cage de protection ou à proximité d'une paroi solide.

Si on désire actionner la machine soulevée, par exemple pour un essai, s'assurer qu'aucune personne ne se trouve trop près ou dans une position dangereuse.

Mettre toujours la prise de force (P.d.F) au point mort avant tout transfert de la machine.

**2.7 - Bestimmungen für die Abnahmeprüfung**



**WARNUNG!!!**

*Die Arbeitsmaschine nur im Freien laufen lassen. Falls es unvermeidlich ist, die an den Schlepper angebaute Maschine beispielsweise nach der Wartung für die Abnahmeprüfung in einem geschlossenen Raum laufen zu lassen, ist für eine hinreichende Belüftung des Raums zu sorgen, damit sich kein für den Bediener schädliches Abgas darin ansammeln kann. Verschiedene Schaltmanöver durchführen, um die tatsächliche Arbeit zu simulieren. Sich dabei durch spezialisiertes Personal helfen lassen, um die erforderliche Vertrautheit mit den Bewegungen zu erhalten und unter sicheren Bedingungen zu arbeiten.*



**GEFAHR!!!**

*Vor dem Starten sicherstellen, daß an die Rotoren keine Erde, keine Steine oder andere Fremdkörper haften. Während der Drehung des Rotors können diese sich nämlich abtrennen und dann heftig fortgeschleudert werden, bis in beträchtlichen Abstand von der Maschine. Arbeiten Sie immer in einem Schutzkäfig oder wenigstens in der Nähe einer soliden Wand. Wenn die Maschine in ausgehobenem Zustand betätigt werden soll, beispielsweise für eine Abnahmeprüfung, immer sicherstellen, daß niemand zu nahe daran oder in gefährlicher Position steht.*

*Immer die Zapfwelle (P.T.O.) ausschalten, bevor man den Schlepper in Betrieb nimmt, um zur Arbeitsstelle zu fahren.*

**2.8 - Targhe ed etichette di avvertenza e di pericolo**


Rispettare le avvertenze richiamate dalle targhe. L'inosservanza può causare morte o severe lesioni personali. Verificare che le targhe siano sempre presenti e leggibili. In caso contrario contattare il rivenditore più vicino o la MURATORI stessa per ottenere le targhette mancanti o illeggibili che sia necessario sostituire (per l'ordinazione utilizzare il numero di codice scritto a sinistra di ogni targhetta adesiva).

**2.8 - Warning and danger plates and stickers**


*Comply with the warnings on the stickers.*  
*Failure to comply with the given instructions could cause death or serious personal injury.*  
*Check that the stickers are always installed and legible.*  
*If this is not the case, contact your nearest dealer or MURATORI in order to obtain replacements (state the code number printed on the left-hand side of each sticker when ordering).*

**2.8 - Plaques et étiquettes de recommandation et de danger**


Respecter les recommandations des plaques. Le non respect peut provoquer la mort ou des lésions corporelles graves. Vérifier que les plaques sont toujours en bon état et lisibles. Dans le cas contraire contacter le revendeur le plus proche ou la maison MURATORI pour obtenir les plaques ou étiquettes illisibles ou manquantes qu'il faut remplacer (pour la commande utiliser le code).

**2.8 - Gefahr- und Warnhinweise auf Schildern und Aufklebern**


*Beachten Sie die Hinweise, auf welche die Schilder aufmerksam machen. Die Nichtbeachtung bedeutet Lebensgefahr oder schwere Körperverletzungen. Sicherstellen, daß die Schilder immer vorhanden und gut lesbar sind. Andernfalls wenden Sie sich an den nächsten Händler oder an Firma MURATORI, um die fehlenden oder unleserlichen Schilder, die ersetzt werden müssen, zu erhalten (für die Bestellung geben Sie die Kodezahl an).*

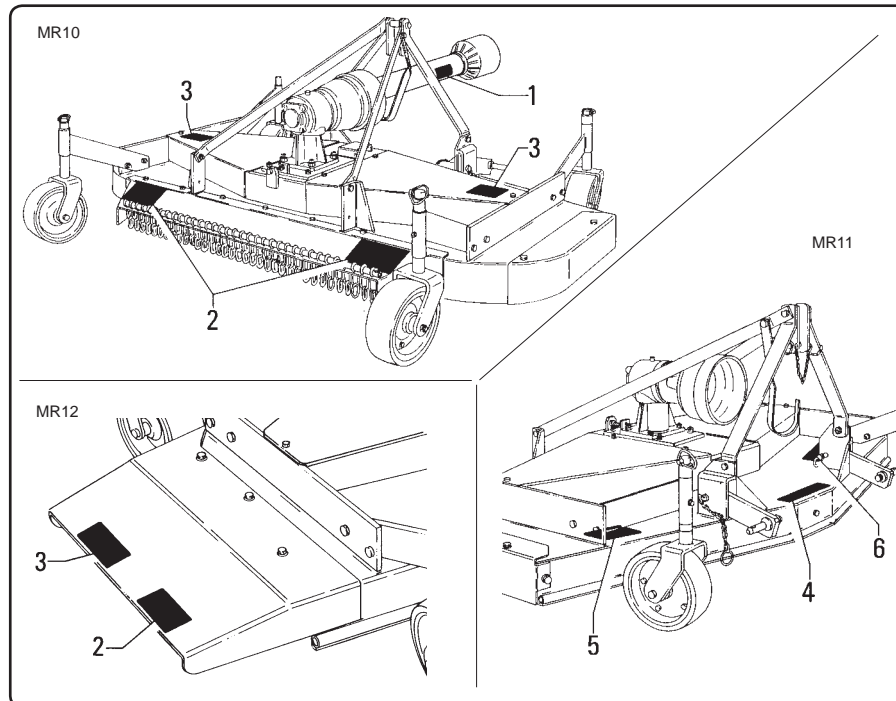


fig. 2.8.1

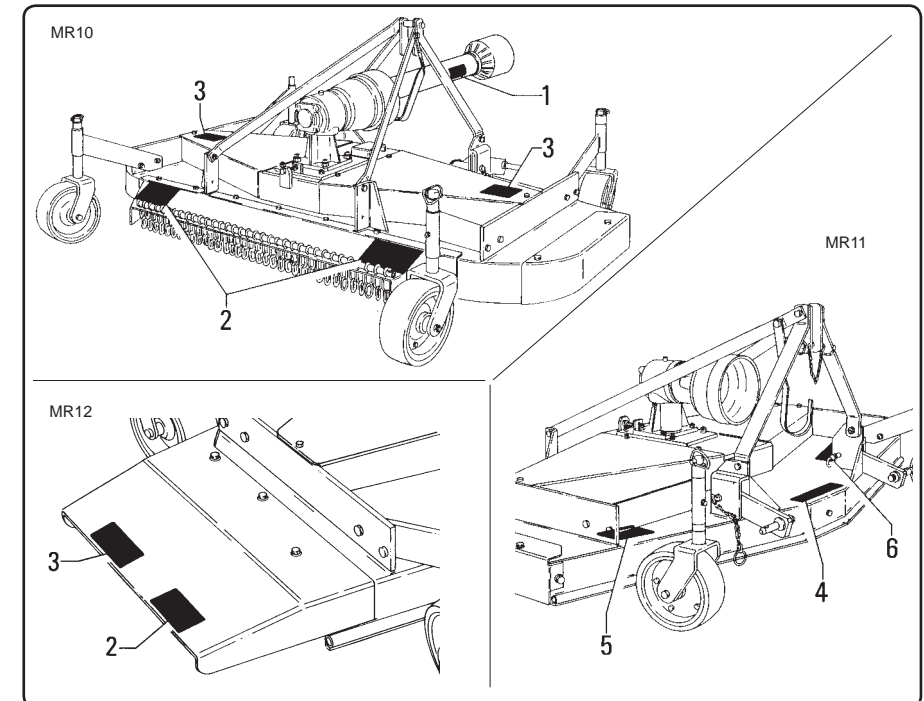


fig. 2.8.1



fig. 2.8.2

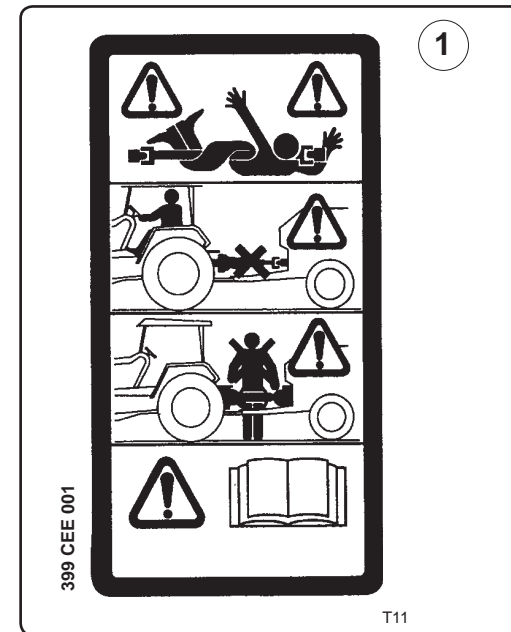


fig. 2.8.2

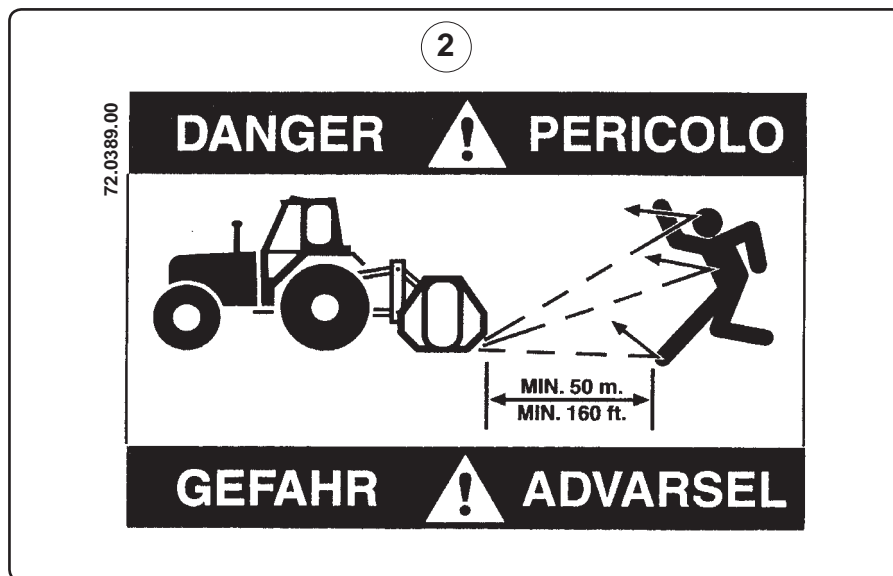


fig. 2.8.3

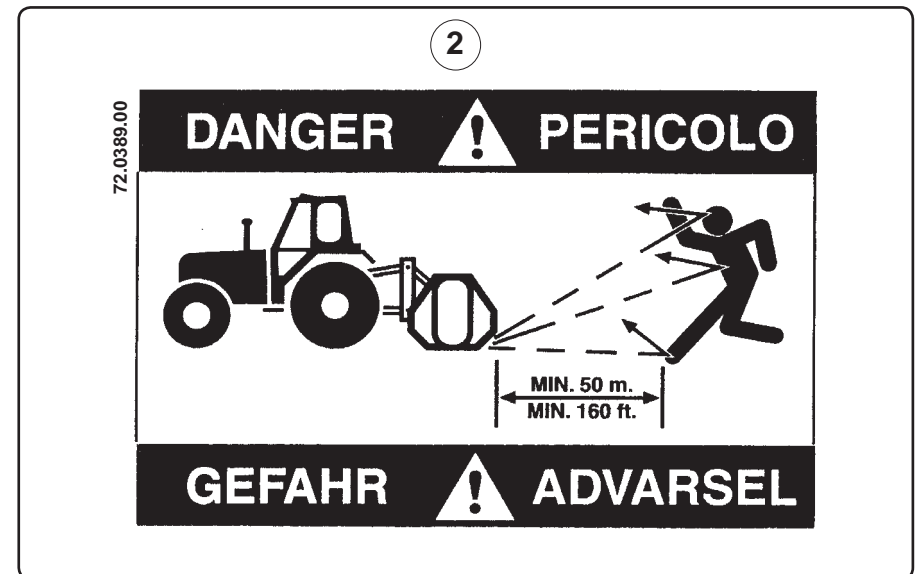


fig. 2.8.3

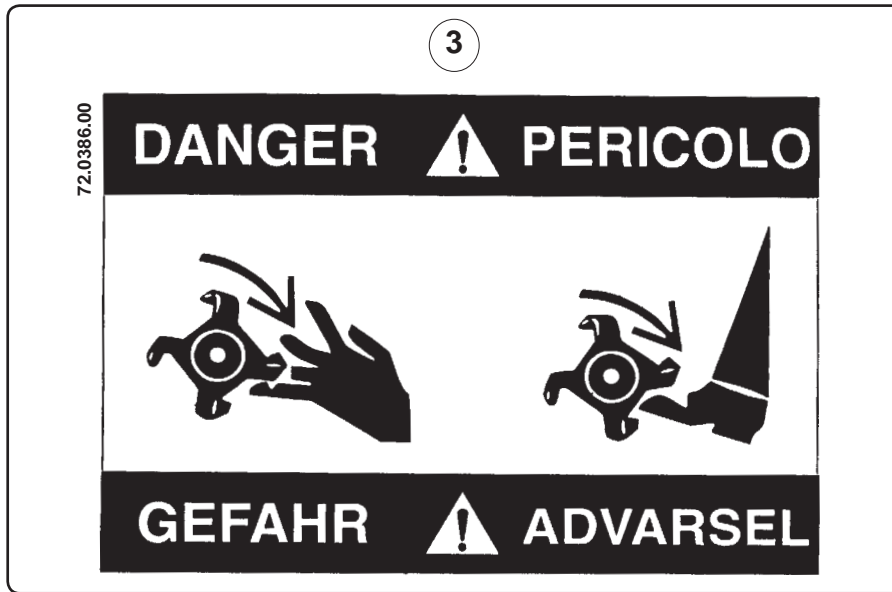


fig. 2.8.4

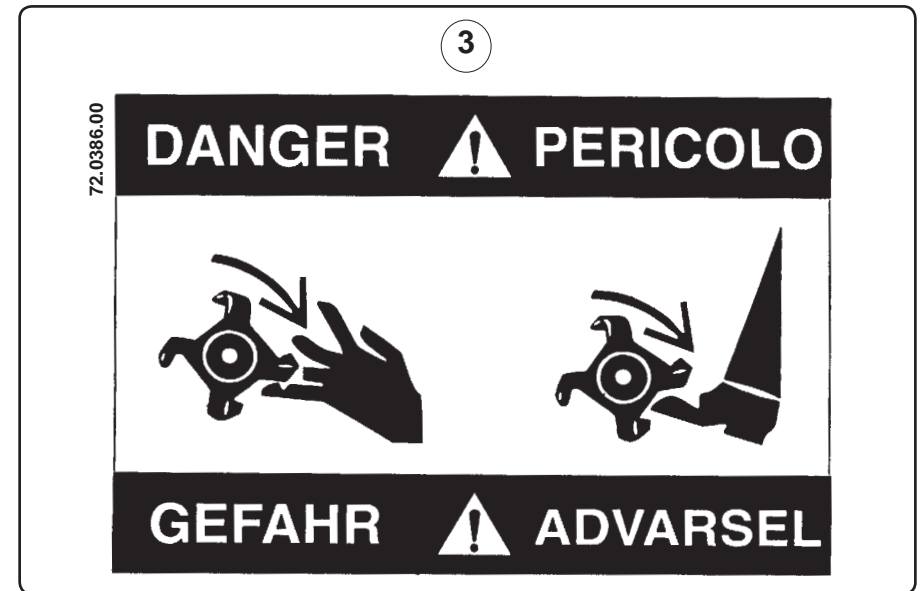


fig. 2.8.4

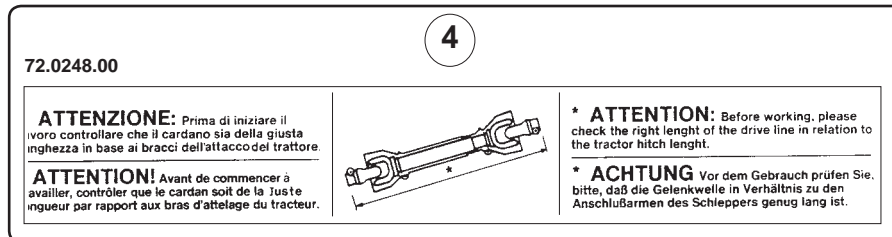


fig. 2.8.5

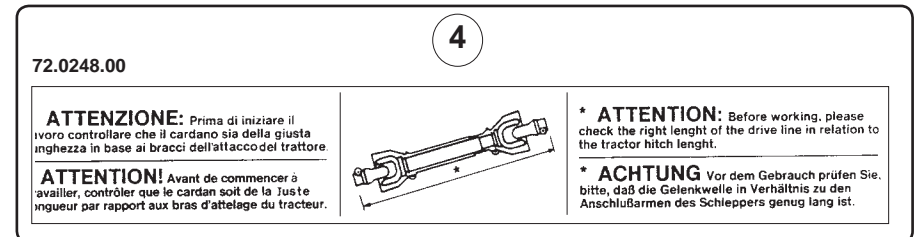


fig. 2.8.5

5  
72.0390.00

**WARNING**  **ATTENTION**

**To prevent Serious Injury or Death**

- Do not operate or work on this machine without reading and understanding the operator's manual.

**Per prevenire ferite gravi o mortali:**

- Non utilizzare, regolare, riparare o lavorare su questa macchina senza aver prima letto e ben capito il manuale di uso e manutenzione.



**Afin de prevenir de graves ou de mortelles blessures:**

- ne pas utiliser, régler, dépanner, travailler avec cet appareil, sans avoir lu et bien compris le cahier d'entretien.

**Um schwere bzw. toedliche Verletzungen zu verhindern:**

- vor dem Gebrauch des Geräetes, lesen Sie zuerst und verstehen Sie vollständig die Betriebsanleitung.

**ATTENZIONE**  **WARNING**

fig. 2.8.6

5  
72.0390.00

**WARNING**  **ATTENTION**

**To prevent Serious Injury or Death**

- Do not operate or work on this machine without reading and understanding the operator's manual.

**Per prevenire ferite gravi o mortali:**

- Non utilizzare, regolare, riparare o lavorare su questa macchina senza aver prima letto e ben capito il manuale di uso e manutenzione.



**Afin de prevenir de graves ou de mortelles blessures:**

- ne pas utiliser, régler, dépanner, travailler avec cet appareil, sans avoir lu et bien compris le cahier d'entretien.

**Um schwere bzw. toedliche Verletzungen zu verhindern:**

- vor dem Gebrauch des Geräetes, lesen Sie zuerst und verstehen Sie vollständig die Betriebsanleitung.

**ATTENZIONE**  **WARNING**

fig. 2.8.6

6  
72.0391.00

<p><b>IMPORTANT NOTICE</b></p> <p>BEFORE OPERATING THIS MACHINE, BE SURE TO CHECK THE FOLLOWING CHECK-POINTS (HAVING FIRST STOPPED THE TRACTOR ENGINE, DISENGAGED THE P.T.O. AND CAREFULLY READ AND UNDERSTOOD THE OWNER'S MANUAL):</p> <ol style="list-style-type: none"> <li>1. Check oil levels (if necessary add SAE 90 EP oil).</li> <li>2. Grease the driveline spiders.</li> <li>3. Grease all marked point on the machine.</li> <li>4. Check to be sure the nut/bolts are snug on those parts wich are under the most stress (tines, blades, front linkage bolts, gear box bolts, etc.).</li> </ol> <p>(GB)</p>	<p><b>RECOMMANDATION IMPORTANTE</b></p> <p>TOUS LE JOURS, AVANT DE COMMENCER LE TRAVAIL, LE MOTEUR ÉTANT ÉTEINT ET LA PRISE DE FORCE DÉBRANCHÉE, EFFECTUER LES CONTRÔLES SUIVANTS (CONSULTER D'ABORD LE CAHIER D'UTILISATION ET D'ENTRETIEN):</p> <ol style="list-style-type: none"> <li>1. Contrôler le niveau d'huile (si nécessaire ajouter de l'huile SAE 90 EP).</li> <li>2. Graisser les croisillons du cardan.</li> <li>3. Graisser les points marqués sur la machine par le symbole "GREASE".</li> <li>4. Contrôler le serrage des vis des lames et des points soumis à effort (fixations avant, boîte d'engrenages, etc.).</li> </ol> <p>(F)</p>
<p><b>AVVERTENZA IMPORTANTE</b></p> <p>OGNI GIORNO, PRIMA DI INIZIARE IL LAVORO ESEGUIRE, A MOTORE SPENTO E PRESA DI FORZA DISINSERITA, I SEGUENTI CONTROLLI (CONSULTARE PRIMA IL LIBRETTO USO E MANUTENZIONE):</p> <ol style="list-style-type: none"> <li>1. Controllare i livelli dell'olio (se necessario aggiungere olio SAE 90 EP).</li> <li>2. Ingrassare le crociere del cardano.</li> <li>3. Ingrassare i punti marcati col simbolo "GREASE" sulla macchina.</li> <li>4. Controllare il serraggio delle viti delle lame e dei punti più soggetti a sforzo (attacchi anteriori, scatoia ingranaggi ecc.).</li> </ol> <p>(I)</p>	<p><b>WICHTIGE ANWEISUNGEN</b></p> <p>VOR BEGINN DER ARBEIT SIND JEDEN TAG BEI ABGESTELTLEM MOTOR UND AUSGESCHALTETER ZAPFWELLE DIE FOLGENDEN PRÜFUNGEN DURCHZUFÜHREN (VORHER IN DER BETRIEBS - UND WARTUNGSANLEITUNG NACHLESEN):</p> <ol style="list-style-type: none"> <li>1. Die verschiedenen Ölstände prüfen (falls erforderlich, Öl der Sorte SAE 90 EP nachfüllen).</li> <li>2. Die Kreuzteile der Gelenkwelle schmieren.</li> <li>3. Die Schmierstellen der Maschine abschmieren, die mit der Bezeichnung "GREASE" gekennzeichnet sind.</li> <li>4. Die Schrauben zum Befestigen der Schlegel und der am stärksten beanspruchten Teile (Frontanschlüsse, Zahnradgetriebe etc.) auf festen Sitz prüfen.</li> </ol> <p>(D)</p>

fig. 2.8.7

6  
72.0391.00

<p><b>IMPORTANT NOTICE</b></p> <p>BEFORE OPERATING THIS MACHINE, BE SURE TO CHECK THE FOLLOWING CHECK-POINTS (HAVING FIRST STOPPED THE TRACTOR ENGINE, DISENGAGED THE P.T.O. AND CAREFULLY READ AND UNDERSTOOD THE OWNER'S MANUAL):</p> <ol style="list-style-type: none"> <li>1. Check oil levels (if necessary add SAE 90 EP oil).</li> <li>2. Grease the driveline spiders.</li> <li>3. Grease all marked point on the machine.</li> <li>4. Check to be sure the nut/bolts are snug on those parts wich are under the most stress (tines, blades, front linkage bolts, gear box bolts, etc.).</li> </ol> <p>(GB)</p>	<p><b>RECOMMANDATION IMPORTANTE</b></p> <p>TOUS LE JOURS, AVANT DE COMMENCER LE TRAVAIL, LE MOTEUR ÉTANT ÉTEINT ET LA PRISE DE FORCE DÉBRANCHÉE, EFFECTUER LES CONTRÔLES SUIVANTS (CONSULTER D'ABORD LE CAHIER D'UTILISATION ET D'ENTRETIEN):</p> <ol style="list-style-type: none"> <li>1. Contrôler le niveau d'huile (si nécessaire ajouter de l'huile SAE 90 EP).</li> <li>2. Graisser les croisillons du cardan.</li> <li>3. Graisser les points marqués sur la machine par le symbole "GREASE".</li> <li>4. Contrôler le serrage des vis des lames et des points soumis à effort (fixations avant, boîte d'engrenages, etc.).</li> </ol> <p>(F)</p>
<p><b>AVVERTENZA IMPORTANTE</b></p> <p>OGNI GIORNO, PRIMA DI INIZIARE IL LAVORO ESEGUIRE, A MOTORE SPENTO E PRESA DI FORZA DISINSERITA, I SEGUENTI CONTROLLI (CONSULTARE PRIMA IL LIBRETTO USO E MANUTENZIONE):</p> <ol style="list-style-type: none"> <li>1. Controllare i livelli dell'olio (se necessario aggiungere olio SAE 90 EP).</li> <li>2. Ingrassare le crociere del cardano.</li> <li>3. Ingrassare i punti marcati col simbolo "GREASE" sulla macchina.</li> <li>4. Controllare il serraggio delle viti delle lame e dei punti più soggetti a sforzo (attacchi anteriori, scatoia ingranaggi ecc.).</li> </ol> <p>(I)</p>	<p><b>WICHTIGE ANWEISUNGEN</b></p> <p>VOR BEGINN DER ARBEIT SIND JEDEN TAG BEI ABGESTELTLEM MOTOR UND AUSGESCHALTETER ZAPFWELLE DIE FOLGENDEN PRÜFUNGEN DURCHZUFÜHREN (VORHER IN DER BETRIEBS - UND WARTUNGSANLEITUNG NACHLESEN):</p> <ol style="list-style-type: none"> <li>1. Die verschiedenen Ölstände prüfen (falls erforderlich, Öl der Sorte SAE 90 EP nachfüllen).</li> <li>2. Die Kreuzteile der Gelenkwelle schmieren.</li> <li>3. Die Schmierstellen der Maschine abschmieren, die mit der Bezeichnung "GREASE" gekennzeichnet sind.</li> <li>4. Die Schrauben zum Befestigen der Schlegel und der am stärksten beanspruchten Teile (Frontanschlüsse, Zahnradgetriebe etc.) auf festen Sitz prüfen.</li> </ol> <p>(D)</p>

fig. 2.8.7



### 3 Collaudo e consegna del rasaerba *Testing and delivery of the mower*

#### 3.1- Collaudo

Ogni rasaerba viene collaudato presso i nostri stabilimenti per verificare il buon funzionamento di tutti gli organi in movimento.

#### 3.2- Consegna della macchina

Prima della spedizione o consegna tutto il materiale viene accuratamente controllato.

Al ricevimento della macchina, controllare che la stessa non abbia subito danni durante il trasporto. In tal caso rivolgersi al proprio rivenditore.

#### 3.1 - Testing

*All mowers are tested in our plants to ensure that all moving parts operate correctly.*

#### 3.2 - Delivery of the machine

*All items are thoroughly checked before dispatch or delivery.*

*When the implement is received, always check that it has not been damaged during transport. Contact your dealer if such damage is discovered.*

### 3 Essai, livraison de la machine *Abnahmeprüfung, Übergabe des Rasenmähers*

#### 3.1 - Essai de réception

Chaque tondeuse de finition est testée dans nos établissements pour vérifier le bon fonctionnement de toutes les composantes en mouvement.

#### 3.2 - Livraison de la machine

Tout le matériel est soigneusement contrôlé avant expédition ou livraison.

A réception de la machine contrôler que celle-ci n'a pas été endommagée pendant le transport. Dans le cas contraire contacter votre revendeur.

#### 3.1 - Abnahmeprüfung

*Jeder Rasenmäher wird im Werk des Herstellers einer Abnahmeprüfung unterzogen, um sicherzugehen, daß alle sich bewegenden Teile einwandfrei laufen.*

#### 3.2 - Übergabe der Maschine

*Vor dem Versand bzw. der Übergabe wird das gesamte Material sorgfältig kontrolliert.*

*Bei Erhalt der Maschine ist sofort zu prüfen, daß keine Transportschäden vorliegen. In diesem Fall wenden Sie sich an Ihren Händler.*

Solitamente la macchina viene spedita parzialmente smontata e avvolta con un film termoretraente.

I componenti smontati sono contenuti all'interno dell'imballo e saldamente bloccati alla macchina.

### 3.3 - Sollevamento e movimentazione dell'imballo



Non sovrapporre gli imballi poiché non sono predisposti per l'impilamento.

#### 3.3.1 - Sollevamento con carrello elevatore

A volte le macchine sono spedite su pallet in legno, in questo caso il sollevamento si può effettuare mediante un carrello elevatore.



Allargare al massimo le forche, sollevare la macchina con un carrello elevatore di idonea portata, verificando il peso della macchina nella tabella di pag. 41. Controllare la stabilità ed il posizionamento del carico sulle forche.

Tenere il carico più basso possibile durante gli spostamenti sia per assicurare maggiore stabilità al carico, sia per garantire maggiore visibilità all'operatore.

*The machine is usually delivered partially disassembled and wrapped in a heat-sealed film.*

*The disassembled parts are contained inside the packing, attached firmly to the machine.*

### 3.3 - Hoisting and handling the packed machine



*Do not place the packed machines on top of each other as the packing is not designed to be piled up.*

#### 3.3.1 - Hoisting with a fork lift truck

*Sometimes the machines are delivered on wooden pallets. In this case they must be hoisted using a fork lift truck.*



*Open the forks as wide as possible, hoist the machine using a lift truck, with an adequate carrying capacity to lift the machine, checking its weight in the table on page 41. Check that the load is stable and well positioned on the truck forks.*

*Keep the load as low as possible when moving the implement. This will ensure greater stability and visibility.*

Quand la machine est expédiée, elle est généralement partiellement démontée et entourée d'un feuil thermorétractable.

Les pièces démontées se trouvent à l'intérieur de l'emballage et solidement fixés à la machine.

### 3.3 - Levage et déplacement de la machine emballée



N'empilez pas les machines emballées les unes sur les autres car les emballages ne sont pas conçus pour cela.

#### 3.3.1 - Levage avec chariot élévateur

Les machines sont parfois envoyées sur des palettes en bois, dans ce cas-ci le levage peut s'effectuer au moyen d'un chariot élévateur.



Écartez le plus possible les fourches, levez la machine, soulever la machine avec un chariot élévateur approprié, en vérifiant le poids de la machine dans le tableau page 41.

Contrôler la stabilité et le positionnement de la charge sur les fourches.

Pendant la manutention maintenir la charge le plus bas possible pour garantir une plus grande stabilité et une meilleure visibilité à l'opérateur.

*Normalerweise wird die Maschine teilweise zerlegt und in wärmeschrumpfende Folie eingewickelt geliefert. Die abgebaute Bauteile sind im Innern der Verpackung enthalten und mit der Maschine fest verbunden.*

### 3.3 - Heben und Bewegung der Verpackung



*Die Verpackungen nicht aufeinander setzen, da sie nicht zum Stapeln vorgesehen sind.*

#### 3.3.1 - Heben mit dem Hubwagen

*In einigen Fällen werden die Maschinen auf Holzpalette geliefert und in diesem Fall können sie mit einem Hubwagen gehoben werden.*



*Die Gabeln soweit wie möglich auseinander ziehen, die Maschine mit einem geeigneter Gabelstapler heben.*

*Dazu das Gewicht der Maschine feststellen, das in der Tabelle auf Seite 41 steht.*

*Stabilität und Ladeposition prüfen.*

*Die Last während des Transports so niedrig wie möglich halten, damit die Last stabiler ist und der Bediener sie besser im Auge behalten kann.*

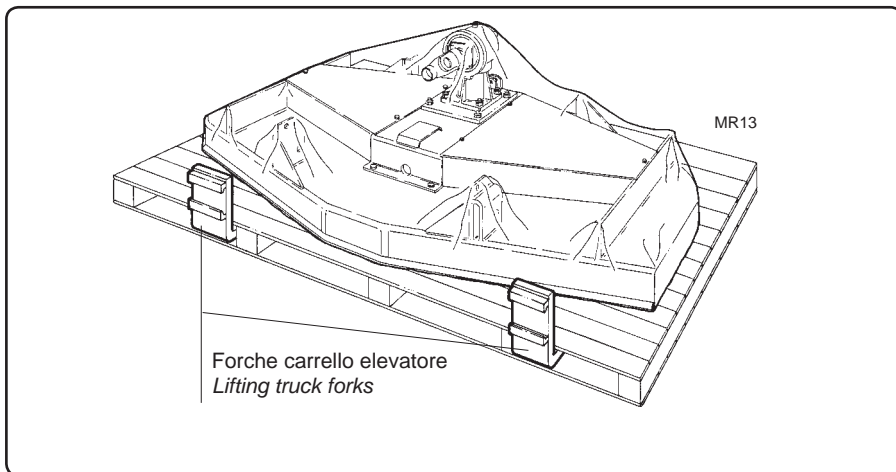


fig. 3.3.1

**3.3.2 - Sollevamento con gru o carro-ponte**



Per agevolare il sollevamento della macchina é stato previsto un occhiello nella parte superiore (staffa "1" fig. 3.3.2). Per sollevare la macchina agganciarsi sempre solo a questo occhiello e non ad altre parti. Sollevando la macchina mediante la staffa "1" (fig. 3.3.2) ricorrere a mezzi di sollevamento con portata superiore al carico da sollevare (vedi tabella 3.3.4). Prestare attenzione ad eventuali oscillazioni del carico che potrebbero causare infortunio all'operatore e danneggiare la macchina. Utilizzare per il sollevamento catene, funi e ganci di portata superiore al carico da sollevare.

In particolare, utilizzare catene o funi integre, non logore o sfilacciate che metterebbero in pericolo l'incolumità degli operatori.

**3.3.2 - Hoisting with a crane or bridge crane**



*There is a small eyelet in the upper part of the machine to facilitate its hoisting (bracket fig. 3.3.2).*

*When hoisting the machine, only hook up to this eyelet, not any other part.*

*Use the bracket "1" (fig. 3.3.2) to hoist together with hoisting means whose capacity is greater than the load to be hoist (see table 3.3.4).*

*Take care to avoid swinging the load as this could be hazardous for the operator and the machine could be damaged.*

*Use chains, cables and hooks whose capacity is greater than the load to be hoisted. Take particular care to use chains or cables that are intact and show no signs of fraying or wear, which could put the user's safety at risk.*

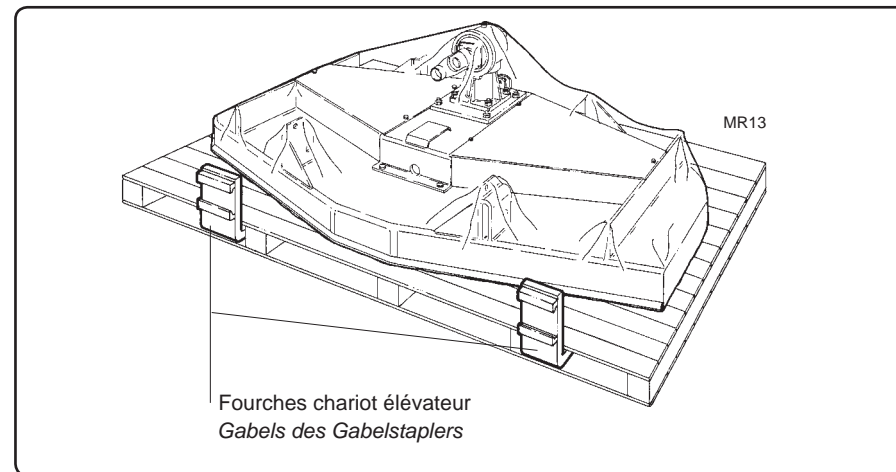


fig. 3.3.1

**3.3.2 - Levage avec grue ou pont roulant**



Pour faciliter le levage de la machine on a prévu un oeillet dans la partie supérieure (étrier "1" fig. 3.3.2).

Pour lever la machine, accrochez-la uniquement par cet oeillet et nulle part ailleurs. Si vous levez la machine au moyen de l'étrier "1" (fig. 3.3.2) utilisez des moyens de levage dont la charge utile est supérieure à la charge à lever (voir tableau 3.3.4).

Faites attention aux éventuelles oscillations de la charge qui pourraient provoquer des accidents à l'opérateur et endommager la machine. Pour le levage, utilisez des chaînes, des câbles et des crochets dont la charge est supérieure à la charge à lever.

En particulier, utilisez des chaînes, ou des câbles intacts, non usés ou effilochés qui mettraient en danger la sécurité des opérateurs.

**3.3.2 - Heben mit Kran oder Brückenkran**



*Für ein einfacheres Heben der Maschine wurde eine Hebeöse am oberen Teil angebracht (Bügel „1“ Abb. 3.3.2). Beim Heben der Maschine ausschließlich diese Hebeöse verwenden und keine anderen Bauteile der Maschine. Beim Heben der Maschine mit dem Bügel „1“ (Abb. 3.3.2) müssen Hebegeräte verwendet werden, deren Tragkraft größer ist, als die zu hebende Last (siehe Tabelle 3.3.4). Auf eventuelle Schwankungen der Last achten, die zu Verletzungen des Bedieners sowie zu Beschädigungen der Maschine führen können. Beim Heben Ketten, Seile und Haken verwenden, deren Tragkraft größer ist, als die zu hebende Last. Insbesondere Ketten oder Seile in einwandfreiem Zustand verwenden, damit die Sicherheit der Bediener gewährleistet ist.*

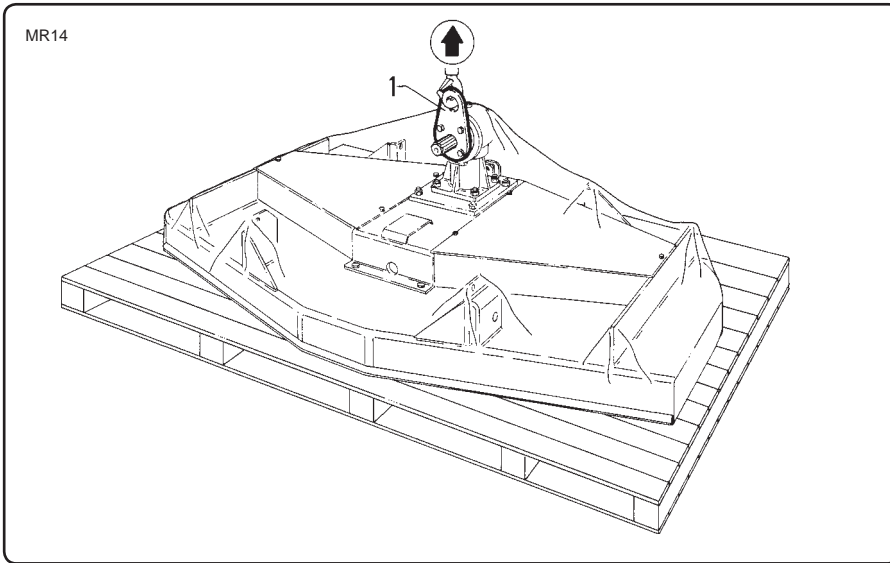


fig. 3.3.2

3.3.3 - Dimensione e peso degli imballaggi

3.3.3 - Size and weight of packed machine

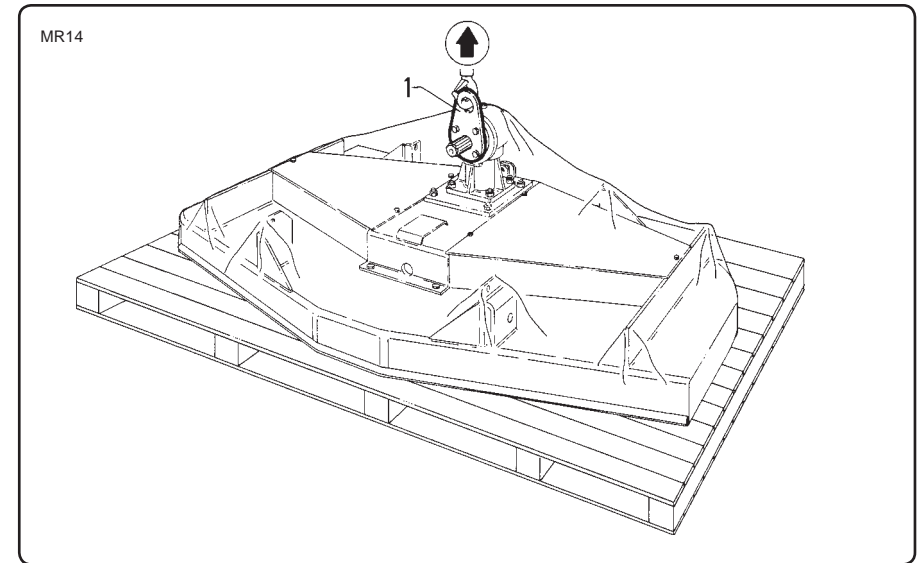


fig. 3.3.2

3.3.3 - Dimension et poids des emballages

3.3.3 - Abmessungen und Gewichte der Verpackungen

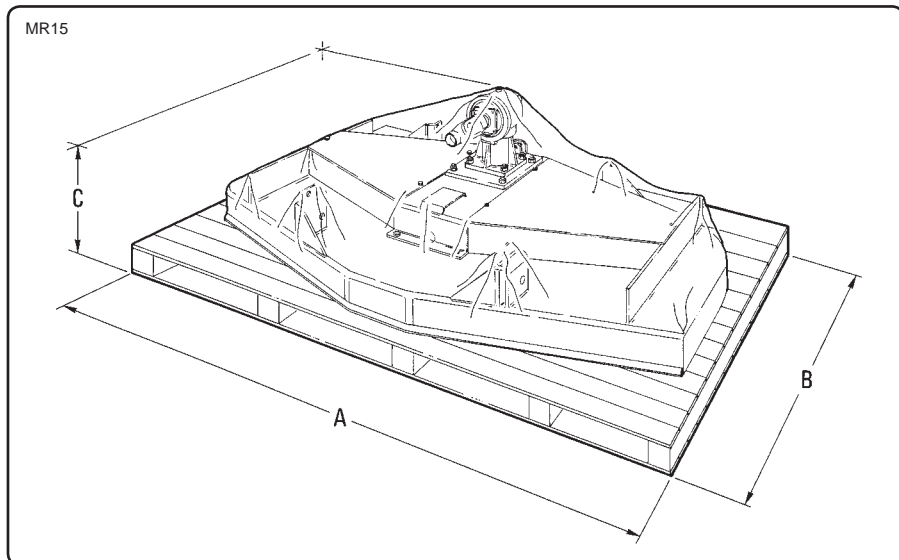


fig. 3.3.3

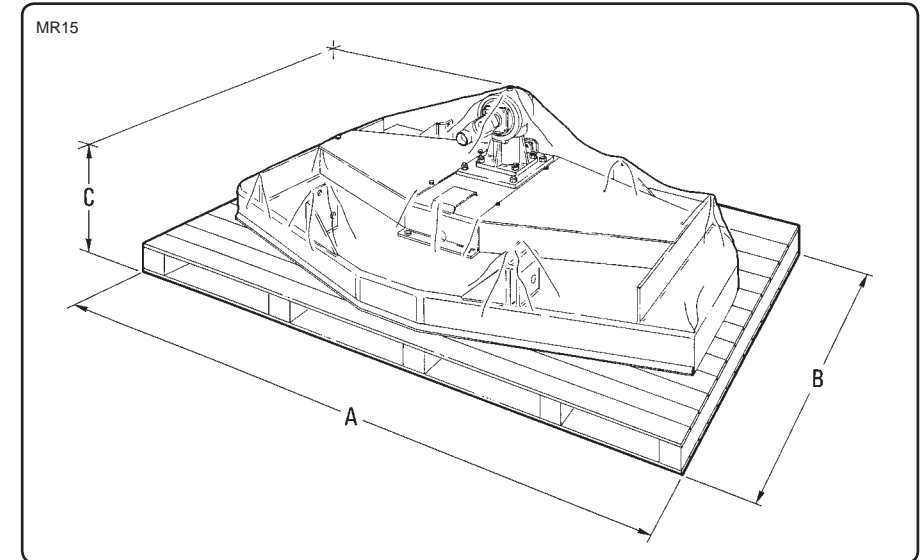


fig. 3.3.3

Tabella dimensioni e pesi

Table of weights and dimensions

- Rasaerba

- Finishing mowers

Modello Model	A (max.)		B (max.)		C (max.)		Peso-Weight		
	mm	inch	mm	inch	mm	inch	kg	lbs	
MR	120	1240	49	675	27	470	19	180	392
	135	1380	55	730	29	470	19	190	414
	150	1540	61	805	32	470	19	210	458
	180	1840	73	900	36	470	19	245	534
	210	2140	84	1015	40	470	19	260	567
MRP1	120	1265	50	1220	48	665	26	152	331
	135	1415	56	1275	50	665	26	171	373
	150	1565	62	1375	54	665	26	190	414
	180	1895	75	1450	57	665	26	230	501
	210	2195	87	1545	61	665	26	266	580
	230	2370	94	1020	40	530	21	310	680

Tableau encombrements et poids

Tabelle mit Abmessungen und Gewichten

- Tondeuse de finition

- Rasenmäher

Modèle Modell	A (max.)		B (max.)		C (max.)		Poids-Gewicht		
	mm	inch	mm	inch	mm	inch	kg	lbs	
MR	120	1240	49	675	27	470	19	180	392
	135	1380	55	730	29	470	19	190	414
	150	1540	61	805	32	470	19	210	458
	180	1840	73	900	36	470	19	245	534
	210	2140	84	1015	40	470	19	260	567
MRP1	120	1265	50	1220	48	665	26	152	331
	135	1415	56	1275	50	665	26	171	373
	150	1565	62	1375	54	665	26	190	414
	180	1895	75	1450	57	665	26	230	501
	210	2195	87	1545	61	665	26	266	580
	230	2370	94	1020	40	530	21	310	680

Tabella dimensioni e pesi

Table of weights and dimensions

- Rasaerba a trasmissione idraulica

- Finishing mower with hydraulic transmission

Modello Model	A (max.)		B (max.)		C (max.)		Peso-Weight		
	mm	inch	mm	inch	mm	inch	kg	lbs	
MRID	120	1240	49	675	27	470	19	180	392
	135	1380	55	730	29	470	19	190	414
	150	1540	61	805	32	470	19	210	458
	180	1840	73	900	36	470	19	245	534
	210	2140	84	1015	40	470	19	260	567
MRP1ID	120	1265	50	1220	48	550	26	152	331
	135	1415	56	1275	50	550	26	171	373
	150	1565	62	1375	54	550	26	190	414
	180	1895	75	1450	57	550	26	230	501
	210	2195	87	1545	61	550	26	266	580
	230	2370	94	1020	40	530	21	310	680

Tableau encombrements et poids

Tabelle mit Abmessungen und Gewichten

- Tondeuse de finition à transmission hydraulique

- Rasenmäher mit Hydraulikantrieb

Modèle Modell	A (max.)		B (max.)		C (max.)		Poids-Gewicht		
	mm	inch Zoll	mm	inch Zoll	mm	inch Zoll	kg	lbs	
MRID	120	1240	49	675	27	470	19	180	392
	135	1380	55	730	29	470	19	190	414
	150	1540	61	805	32	470	19	210	458
	180	1840	73	900	36	470	19	245	534
	210	2140	84	1015	40	470	19	260	567
MRP1ID	120	1265	50	1220	48	550	26	152	331
	135	1415	56	1275	50	550	26	171	373
	150	1565	62	1375	54	550	26	190	414
	180	1895	75	1450	57	550	26	230	501
	210	2195	87	1545	61	550	26	266	580
	230	2370	94	1020	40	530	21	310	680



## 4 Montaggio del rasaerba e applicazione al trattore

### *Assembling the mower and hitching to the tractor*

#### 4.1- Montaggio del rasaerba



**PERICOLO!!!**



Sollevarre e movimentare tutti i particolari pesanti con un mezzo di sollevamento di capacità superiore al carico da sollevare.

Assicurarsi che i gruppi od i particolari siano sostenuti da imbragature e ganci appropriati.

Accertarsi che non ci siano persone in prossimità del carico da sollevare.

Maneggiare tutti i particolari con grande attenzione.

Non mettere le mani e le dita tra un pezzo e l'altro.

Indossare gli indumenti antinfortunistici omologati.

Assicurarsi che tutti gli utensili in dotazione siano sempre in buono stato.

Non usare mai utensili con teste riscaldate e acciaccate.

Dopo ogni intervento di smontaggio e/o montaggio di parti di macchine è necessario effettuare il collaudo allo scopo di verificare il corretto montaggio (vedi prescrizioni par. 2.7).

#### 4.1 - Assembling the mower



**DANGER!!!**



*Hoist and handle all the heavy parts with a hoisting means whose capacity is greater than the load to be hoisted.*

*Make sure all the units and parts are supported by suitable harnesses and hooks.*

*Make sure there is no one near the load to be hoisted.*

*Handle all the parts with care.*

*Never put your hands or fingers between the parts.*

*Always wear approved accident prevention gear.*

*Make sure the tools supplied with the machine are in good working order.*

*Never use tools with upset or deformed heads.*

*After the machine has had a part dismantled and then remounted, it must be tested to check the new part has been mounted correctly (see prescriptions on par. 2.7).*

## 4 Montage de la tondeuse de finition et attelage au tracteur

### *Montage des Rasenmäher und Anbringung am Traktor*

#### 4.1- Montage de la tondeuse de finition



**DANGER!!!**



Levez et déplacez toutes les pièces lourdes à l'aide d'un moyen de levage dont la charge utile est supérieure à la charge à lever.

Assurez-vous que les groupes ou les pièces sont soutenus par des élingages et des crochets appropriés.

Contrôlez qu'il n'y a personne à proximité de la charge à lever.

Maniez toutes les pièces avec beaucoup d'attention.

Ne mettez pas les mains ou les doigts entre une pièce et une autre.

Portez des vêtements spéciaux pour la prévention des accidents et homologués.

Vérifiez que tous les outils en dotation sont toujours en bon état.

N'utilisez jamais des outils dont les têtes sont refaites ou cabossées.

Après avoir démonté et/ou monté des pièces de la machine, vous devez effectuer un essai afin de vérifier si elles ont été bien montées (voir consignes par 2.7).

#### 4.1 - Montage des Rasenmäher



**GEFAHR!!!**



*Alle schweren Bauteile mit Hebe-geräten heben, deren Tragkraft größer ist, als die zu hebende Last.*

*Sicherstellen, dass die Baugruppen oder Bauteile in geeigneter Weise mit spezifischen Hacken und Anlegen angeschlagen werden.*

*Sicherstellen, dass sich keine Personen in der Nähe der zu hebenden Last befinden.*

*Alle Bauteile mit großer Vorsicht bewegen. Hände und Finger nicht zwischen zwei Bauteile einführen.*

*Ordnungsgemäße Arbeitskleidung tragen.*

*Sicherstellen, dass alle mitgelieferten Werkzeuge in einwandfreiem Zustand sind.*

*Nie Werkzeuge mit gestauchten oder gequetschten Köpfen benutzen.*

*Nach jedem Eingriff zum Abbauen und/oder Anbauen von Bauteilen der Maschine muss eine Abnahmeprüfung durchgeführt werden, um die korrekte Montage sicherzustellen (siehe Vorschriften in Abschnitt 2.7).*



MURATORI

**ATTENZIONE!!!**

Il serraggio delle viti deve essere fatto secondo la tabella di seguito riportata.

Un serraggio non corretto può causare lo svitamento delle viti con conseguente danneggiamento o perdita di parti della macchina tali da causare infortunio alle persone o danneggiamenti alla macchina stessa.

**Coppia adeguata per dispositivi di fissaggio**

Le tabelle di seguito riportate elencano la coppia di serraggio corretta per i dispositivi di fissaggio (viti, dadi, ecc.).

Quando si devono serrare o sostituire viti, consultare la tabella per determinare il tipo di vite e la coppia adeguata.

TABELLA DI CLASSIFICAZIONE E IDENTIFICAZIONE VITI

Filettatura metrica / Metric	
Classe / Class	Marcatura sulla testa della vite Bolt head markings
5.8	
8.8	
10.9	

**WARNING!!!**

*The screws must be tightened according to the table which follows.*

*An incorrect tightening torque may result in the screws loosening and consequently causing damage or in the loss of parts of the machine which could cause injury to people in the vicinity or damage to the machine itself.*

**Proper torque for fasteners**

*The charts below list correct tightening torque for fasteners (bolts, nuts, etc.).*

*When bolts are to be tightened or replaced, refer to the charts to determine the grade of bolt and the proper torque.*

BOLT CLASSIFICATION AND IDENTIFICATION CHART

**ATTENTION!!!**

Les vis doivent être serrées conformément au tableau ci-dessous. Si elles ne sont pas serrées correctement, elles peuvent se dévisser et provoquer des dommages ou la perte de pièces de la machine qui pourraient causer des accidents aux personnes ou des dommages à la machine elle-même.

**Couple adéquat pour dispositifs de fixation**

Les tableaux ci-dessous indiquent le couple de serrage correct pour les dispositifs de fixation (vis, écrous, etc.).

Quand vous devez serrer ou remplacer les vis, consultez le tableau pour déterminer le type de vis et le couple appropriés.

TABEAU DE CLASSIFICATION ET D'IDENTIFICATION DES VIS

Filetage métrique / Metrische Gewinde	
Classe / Klasse	Marquage sur la tête de la vis Kennzeichnung auf dem Schraubenkopf
5.8	
8.8	
10.9	

**ACHTUNG!!!**

*Die Schrauben müssen wie in der folgenden Tabelle angegeben angezogen werden. Ein falsches Anzugsmoment kann dazu führen, dass sich Schrauben lösen; dabei können Bauteile der Maschine beschädigt werden oder verloren gehen und es besteht Verletzungsgefahr sowie Gefahr einer Beschädigung der Maschine.*

**Richtiges Anzugsmoment für Befestigungsvorrichtungen**

*Die folgenden Tabellen geben die richtigen Anzugsmomente für die Befestigungsvorrichtungen (Schrauben, Muttern usw.) an.*

*Die Tabelle konsultieren, wenn Schrauben angezogen oder ersetzt werden müssen, um den richtigen Schraubentyp und das entsprechende Anzugsmoment festzustellen.*

TABELLE ZUR KLASSIFIZIERUNG UND IDENTIFIZIERUNG DER SCHRAUBEN

**- Dati di serraggio standard per dadi e viti a filettatura metrica -**




Nm = Coppia di serraggio consigliata in Newton/metri

Fp = Coppia di serraggio consigliata in libbre per piede

**- Standard torque data for metric nuts and bolts -**

Nm = Recommended torque in Newton/meters

Fp = Recommended torque in foot pounds

Diametro vite Bolt diameter	 5.8 Classe / Class 5.8		 8.8 Classe / Class 8.8		 10.9 Classe / Class 10.9	
	Millimetri / Millimeters	Nm	Fp	Nm	Fp	Nm
6	6,5	6	10	9	15	13
8	15,5	14	24,5	23	35	31
10	32	28	50	45	70	61
12	53	49	85	78	119	106
14	84	78	135	125	190	170
16	128	121	205	194	288	263
18	177	168	283	268	398	364
20	250	237	400	378	562	515
22	332	323	532	504	748	702
24	432	409	691	654	971	890

**4.1.1 - Composizione della fornitura**

La fornitura può essere di vari tipi:

- 1) rasaerba con scarico posteriore;

**4.1.1 - Supply contents**

The mower may be supplied in a variety of ways:

- 1) mower with rear discharge;

**- Données de serrage de série pour écrous et vis à filetage métrique -**




Nm = Couple de serrage conseillée en Newton/mètre

Fp = Couple de serrage conseillée en livres par pied

**- Standardanzugsmomente für Muttern und Schrauben mit metrischem Gewinde -**

Nm = Empfohlenes Anzugsmoment in Newton/Meter

Fp = Empfohlenes Anzugsmoment in Pfund/Fuß

Diamètre vis Schraubendurchmesser	 5.8 Classe / Klasse 5.8		 8.8 Classe / Klasse 8.8		 10.9 Classe / Klasse 10.9	
	Millimètre / Millimeter	Nm	Fp	Nm	Fp	Nm
6	6,5	6	10	9	15	13
8	15,5	14	24,5	23	35	31
10	32	28	50	45	70	61
12	53	49	85	78	119	106
14	84	78	135	125	190	170
16	128	121	205	194	288	263
18	177	168	283	268	398	364
20	250	237	400	378	562	515
22	332	323	532	504	748	702
24	432	409	691	654	971	890

**4.1.1 - Composition de la fourniture**

La fourniture peut être de différents types:

- 1) tondeuse de finition avec décharge arrière;

**4.1.1 - Zusammensetzung der Lieferung**

Die Lieferung kann sich wie folgt zusammensetzen:

- 1) Rasenmäher mit hinterem Auswurf;



MURATORI

- 2) rasaerba con scarico laterale;
- 3) rasaerba versione "mulching";
- 4) rasaerba con scarico posteriore e kit di trasformazione a scarico laterale;
- 5) rasaerba con scarico laterale e kit di trasformazione a scarico posteriore;
- 6) rasaerba con scarico posteriore o laterale e kit di trasformazione "mulching";
- 7) rasaerba-macchina base e kit di trasformazione per scarico posteriore e/o per scarico laterale e/o per versione "mulching".

In aggiunta a quanto sopra, il rasaerba può essere fornito con:

- attacco a 3 punti cat. 1 standard
- attacco a 3 punti per connessione frontale
- attacco rapido per connessione frontale.

#### Nota

Fa eccezione a quanto sopra il modello MRP1 230 che è disponibile solo con attacco a 3 punti standard (cioè per essere attaccato posteriormente al trattore) e solo con scarico posteriore.

#### Importante

E' di competenza dell'utilizzatore:

- montare le parti staccate;
- collegare la macchina al trattore;
- trasformare la macchina da scarico posteriore a scarico laterale o vice-versa.

L'addetto alle operazioni dovrà avere le conoscenze necessarie per eseguire correttamente le operazioni richieste ed operare in sicurezza.

- 2) *mower with side discharge;*
- 3) *mower with "mulching" kit;*
- 4) *mower with rear discharge and side discharge transformation kit;*
- 5) *mower with side discharge and rear discharge transformation kit;*
- 6) *mower with rear or side discharge and mulching transformation kit;*
- 7) *mower-machine base and transformation kit a rear and /or side discharge and/or for mulching model.*

*In addition to the above, the mower can be supplied with:*

- *3 point linkage - cat. 1 standard*
- *3 point linkage for front mount*
- *quick linkage for front mount.*

#### Note

*The only exception to the above is the MRP1 230 model which is only available with the standard 3 point linkage (i.e. to be attached to the rear of the tractor) and with rear discharge only.*

#### Important

*The user is responsible for the following:*

- *the assembly of the separate pieces;*
- *connecting the machine to the tractor;*
- *transforming the machine from rear to side discharge versions or vice versa.*

*The operator responsible must have the necessary skills and background to carry out the operations required correctly and safely.*

- 2) tondeuse de finition avec décharge latérale;
- 3) tondeuse de finition version "mulching";
- 4) tondeuse de finition avec décharge arrière et équipement pour la transformation en décharge latérale;
- 5) tondeuse de finition avec décharge latérale et équipement pour la transformation en décharge arrière;
- 6) tondeuse de finition avec déchargement arrière ou latéral et équipement de transformation "mulching";
- 7) tondeuse de finition (machine de base) et équipement le déchargement arrière et/ou pour le déchargement latéral et/ou pour la version "mulching".

En plus de ce qui est indiqué ci-dessus, la tondeuse de finition peut être équipée de:

- une attache à 3 points cat. 1 standard
- une attache à 3 points pour montage avant
- une attache rapide pour montage avant.

#### Nota

Le modèle MRP1 230 représente une exception à ce qui est indiqué ci-dessus car il est disponible uniquement avec une fixation à 3 points standard (c'est-à-dire, pour être fixé à l'arrière du tracteur) et uniquement avec déchargement arrière.

#### Important

C'est à l'utilisateur de:

- monter les pièces détachées;
- atteler la machine au tracteur;
- transformer la machine avec décharge arrière en machine avec décharge latérale ou vice versa.

Le personnel préposé à ces opérations devra avoir les connaissances nécessaires pour effectuer correctement les opérations demandées et opérer en toute sécurité.

- 2) *Rasenmäher mit seitlichem Auswurf;*
- 3) *Rasenmäher Version „Mulching“;*
- 4) *Rasenmäher mit hinterem Auswurf und Bausatz für den Umbau auf seitlichen Auswurf;*
- 5) *Rasenmäher mit seitlichem Auswurf und Bausatz für den Umbau auf hinteren Auswurf;*
- 6) *Rasenmäher mit Rück- und Seitenausstoß, sowie Schnitzelset „Mulching“;*
- 7) *Rasenmäher-Basismaschine und Bausatz für Rückausstoß u/o Seitenausstoß u/o für Version „Mulching“.*

*Zusätzlich zur oben beschriebenen Ausstattung kann der Rasenmäher ausgestattet werden mit:*

- *Anschluss an drei Stellen Kat. 1 Standard*
- *Anschluss an drei Stellen zur frontalen Ankoppelung*
- *Schnellanschluss zur frontalen Ankoppelung.*

#### Hinweis

*Eine Ausnahme vom Obigen bildet das Modell MPR1 230, das nur mit Standard-Dreipunktanschluss (das heißt für den hinteren Anschluss an den Traktor) und nur mit hinterem Auslass lieferbar ist.*

#### Wichtig

*Im Bereich der Zuständigkeit des Benutzers liegen:*

- *Montage der abgebauten Bauteile;*
- *Anschließen der Maschine an den Traktor;*
- *Umbau der Maschine von seitlichem Auswurf auf hinteren Auswurf und umgekehrt.*

*Der Arbeiter, der diese Arbeiten durchführt, muss über die Kenntnisse verfügen, die für eine sachgerechte und sichere Durchführung der Arbeiten erforderlich sind.*

**4.1.2 - Montaggio attacco frontale standard**

**4.1.2 - Mounting a standard front linkage**

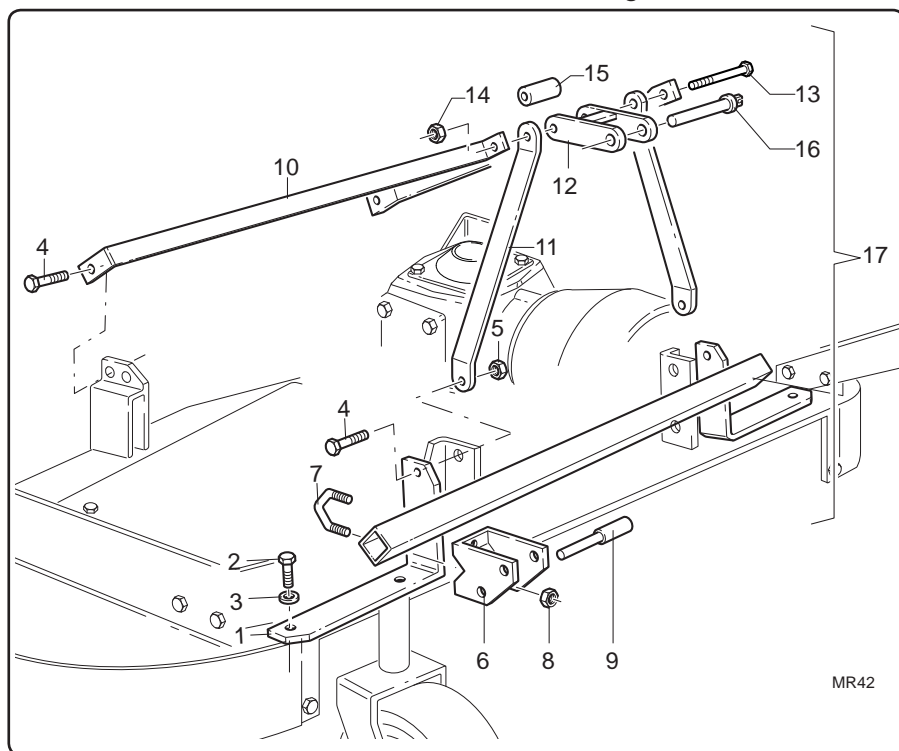


fig. 4.1.1

**- Legenda particolari smontati**

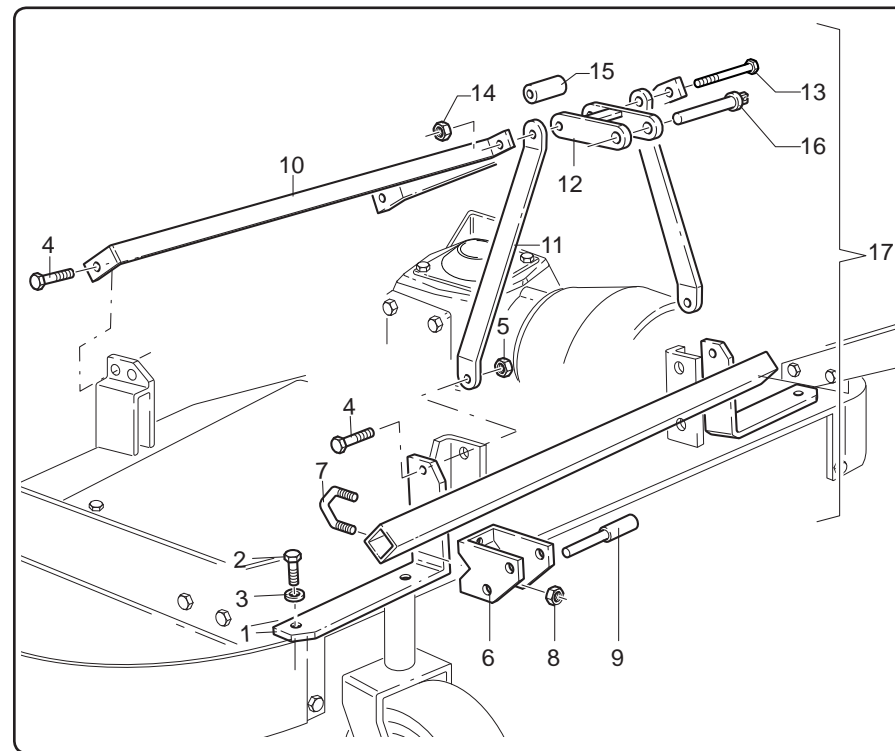
- 1 - Staffa
- 2 - Vite TE M 10x35 UNI 5739
- 3 - Rondella Ø 10 UNI
- 4 - Vite TE M 12x40 UNI 5739
- 5 - Dado autobloccante M 12
- 6 - Staffa
- 7 - Cavallotto
- 8 - Dado autobloccante M 12
- 9 - Perno
- 10 - Tirante
- 11 - Tirante

**- Disassembled parts key**

- 1 - Bracket
- 2 - TE M 10x35 UNI 5739 screw
- 3 - 10 Ø UNI washer
- 4 - TE M 12x40 UNI 5739 screw
- 5 - M 12 locknut
- 6 - Bracket
- 7 - U bolt
- 8 - M 12 locknut
- 9 - Pin
- 10 - Tie rod
- 11 - Tie rod

**4.1.2 - Montage attache avant standard**

**4.1.2 - Montage des Standard-Frontal-Anschlusses**



MR42

**- Légende des pièces démontées**

- 1 - Bride
- 2 - Vis TE M 10x35 UNI 5739
- 3 - Rondelle Ø 10 UNI
- 4 - Vis TE M 12x40 UNI 5739
- 5 - Ecrou autobloquant
- 6 - Bride
- 7 - Crampillon
- 8 - Ecrou autobloquant M 12
- 9 - Pivot
- 10 - Tirant
- 11 - Tirant

**- Legende abgebaute Bauteile**

- 1 - Bügel
- 2 - Schraube TE M 10x35 UNI 5739
- 3 - Einlegescheibe Ø 10 UNI
- 4 - Schraube TE M 12x40 UNI 5739
- 5 - Selbstblockierende Mutter M12
- 6 - Bügel
- 7 - Bügelschraube
- 8 - Selbstblockierende Mutter M12
- 9 - Zapfen
- 10 - Spannstange
- 11 - Spannstange

- 12 - Attacco
- 13 - Vite TE M 12x120 UNI 5737
- 14 - Dado M 12 autobloccante
- 15 - Distanziale
- 16 - Perno
- 17 - Attacco frontale

Montare l'attacco frontale standard con le relative viti, rondelle, dadi, e perni.

**4.1.3 - Montaggio attacco rapido frontale**

- 12 - Linkage
- 13 - TE M 12x120 UNI 5737 screw
- 14 - M 12 locknut
- 15 - Spacer
- 16 - Pin
- 17 - Front linkage

Mount the standard front linkage with its relevant screws, washers, nuts and pins.

**4.1.3 - Mounting a quick front linkage**

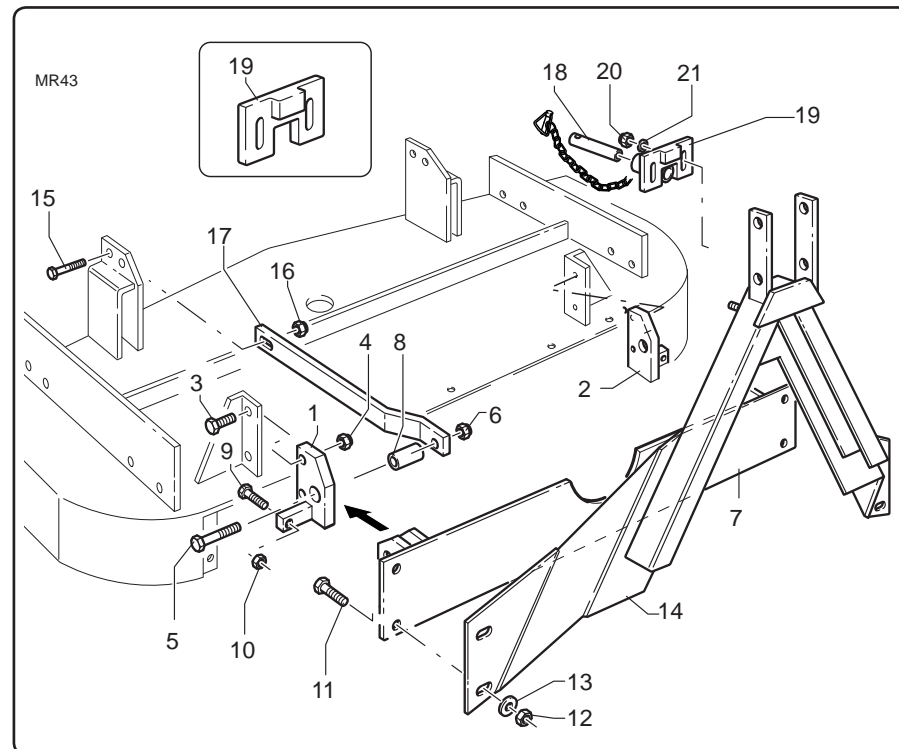


fig. 4.1.2

**- Legenda particolari smontati**

- 1 - Staffa
- 2 - Staffa
- 3 - Vite TE M 12x55 UNI 5739

**- Disassembled parts key**

- 1 - Bracket
- 2 - Bracket
- 3 - TE M 12x55 UNI 5739 screw

- 12 - Attache
- 13 - Vis TE M 12x120 UNI 5737
- 14 - Ecrou autobloquant M 12
- 15 - Entretoise
- 16 - Pivot
- 17 - Attache avant

Montez l'attache avant standard avec ses vis, rondelles, écrous et pivots relatifs.

**4.1.3 - Montage attache rapide avant**

- 12 - Anschluss
- 13 - Schraube TE M 12x120 UNI 5737
- 14 - Selbstblockierende Mutter M12
- 15 - Abstandsstück
- 16 - Zapfen
- 17 - Frontanschluss

Standard-Frontanschluss mit den entsprechenden Schrauben, Einlegescheiben und Zapfen montieren.

**4.1.3 - Montage des Schnellakupeldreiecks**

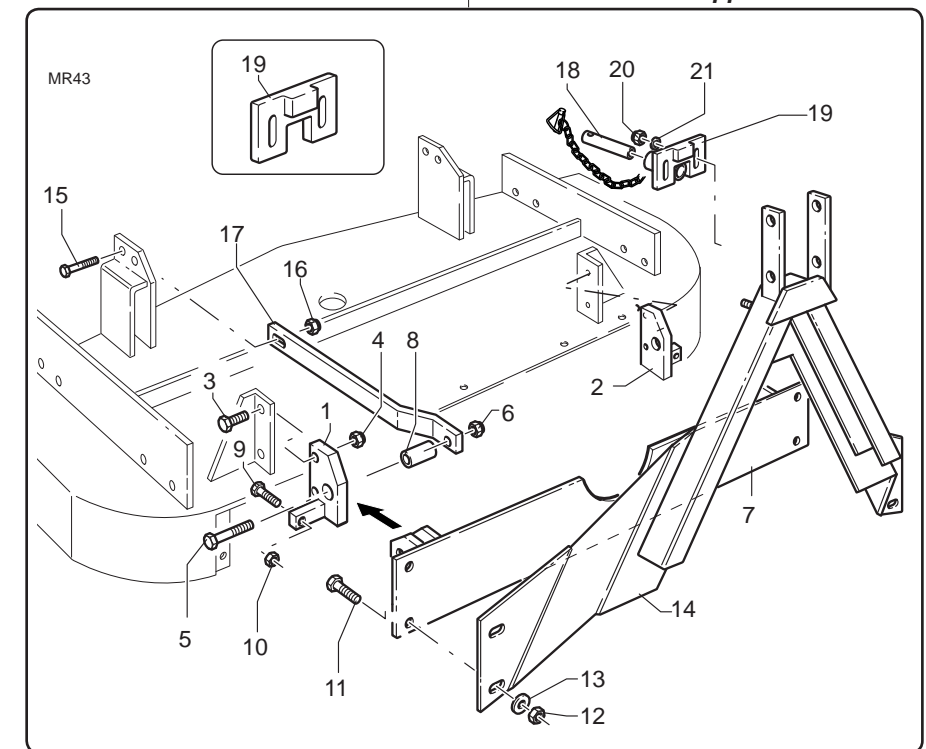


fig. 4.1.2

**- Légende des pièces démontées**

- 1 - Bride
- 2 - Bride
- 3 - Vis TE M 12x55 UNI 5739

**- Legende abgebaute Bauteile**

- 1 - Bügel
- 2 - Bügel
- 3 - Schraube TE M 12x55 UNI 5739

- 4 - Dado autobloccante M 12x1,75
- 5 - Vite TE M 16x50 UNI 5739
- 6 - Dado M 16 UNI 5588
- 7 - Staffa
- 8 - Distanziale
- 9 - Vite TE M 16x55 UNI 5737
- 10 - Dado autobloccante M 16x2
- 11 - Vite TE M 12x30 UNI 5739
- 12 - Dado autobloccante M 12x1,75
- 13 - Rondella
- 14 - Attacco
- 15 - Vite TE M 12x35 UNI 5739
- 16 - Dado autobloccante M 12x1,75
- 17 - Tirante
- 18 - Perno
- 19 - Bloccaggio
- 20 - Dado autobloccante M 8x1,25
- 21 - Rondella Ø 8

Montare l'attacco rapido frontale con le relative viti, rondelle, dadi e perni.

- 4 - *M 12x1.75 locknut*
- 5 - *TE M 16x50 UNI 5739 screw*
- 6 - *M 16 UNI 5588 locknut*
- 7 - *Bracket*
- 8 - *Spacer*
- 9 - *TE M 16x55 UNI 5737 screw*
- 10 - *M 16x2 locknut*
- 11 - *TE M 12x30 UNI 5739 screw*
- 12 - *M 12x1.75 locknut*
- 13 - *Washer*
- 14 - *Linkage*
- 15 - *TE M 12x35 UNI 5739 screw*
- 16 - *M 12x1.75 locknut*
- 17 - *Tie rod*
- 18 - *Pin*
- 19 - *Blocking mechanism*
- 20 - *M 8x1.25 locknut*
- 21 - *Washer Ø 8*

*Mount the quick front linkage with its relevant screws, washers, nuts and pins.*

- 4 - Ecrou autobloquant M 12x1,75
- 5 - Vis TE M 16x50 UNI 5739
- 6 - Ecrou M 16 UNI 5588
- 7 - Bride
- 8 - Entretoise
- 9 - Vis TE M 16x55 UNI 57377
- 10 - Ecrou autobloquant M 16x2
- 11 - Vis TE M 12x30 UNI 5739
- 12 - Ecrou autobloquant M 12x1,75
- 13 - Rondelle
- 14 - Attache
- 15 - Vis TE M 12x35 UNI 5739
- 16 - Ecrou autobloquant M 12x1,75
- 17 - Tirant
- 18 - Pivot
- 19 - Blocage
- 20 - Ecrou autobloquant M 8x1,25
- 21 - Rondelle Ø 8

Montez l'attache rapide avant standard avec ses vis, rondelles, écrous et pivots relatifs.

- 4 - *Selbstblockierende Mutter M 12x1,75*
- 5 - *Schraube TE M 16x50 UNI 5739*
- 6 - *Mutter M 16 UNI 5588*
- 7 - *Bügel*
- 8 - *Abstandsstück*
- 9 - *Schraube TE M 16x55 UNI 5737*
- 10 - *Selbstblockierende Mutter M 16x2*
- 11 - *Schraube TE M 12x30 UNI 5739*
- 12 - *Selbstblockierende Mutter M 12x1,75*
- 13 - *Einlegescheibe*
- 14 - *Anschluss*
- 15 - *Schraube TE M 12x35 UNI 5739*
- 16 - *Selbstblockierende Mutter M 12x1,75*
- 17 - *Spannstange*
- 18 - *Zapfen*
- 19 - *Sperre*
- 20 - *Selbstblockierende Mutter M 8x1,25*
- 21 - *Ø 8 Einlegescheibe*

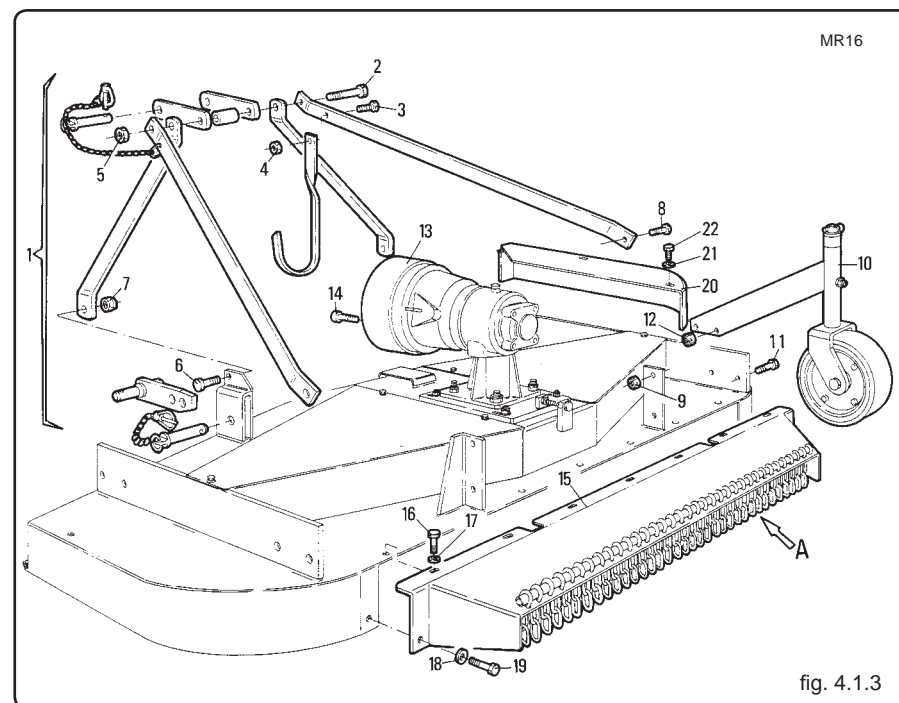
*Schnellkuppeldreieck mit den entsprechenden Schrauben, Einlegescheiben, Muttern und Zapfen montieren.*

Le note seguenti (fino a pag. 62) sono relative al solo modello MR.

The following notes (up to page.62) concern MR model only.

**4.1.4 - Montaggio del rasaerba con scarico posteriore**

**4.1.4 - Assembling the mower with rear discharge**



**- Legenda particolari smontati**

- 1 - Attacco a tre punti
- 2 - Vite TE M12 x 120 UNI 5737
- 3 - Vite TE M10 x 30 UNI 5739
- 4 - Dado M 10 UNI 5588
- 5 - Dado M 12 autobl.
- 6 - Vite TE M12 x 35 UNI 5739
- 7 - Dado M 12 autobl.
- 8 - Vite TE M12 x 35 UNI 5739
- 9 - Dado M 12 autobl.
- 10 - Ruota con supporto
- 11 - Vite TE M12 x 40 UNI 5739
- 12 - Dado M 12 autobl.
- 13 - Protezione
- 14 - Vite TE M8 x 20 UNI 5739

**- Disassembled parts key**

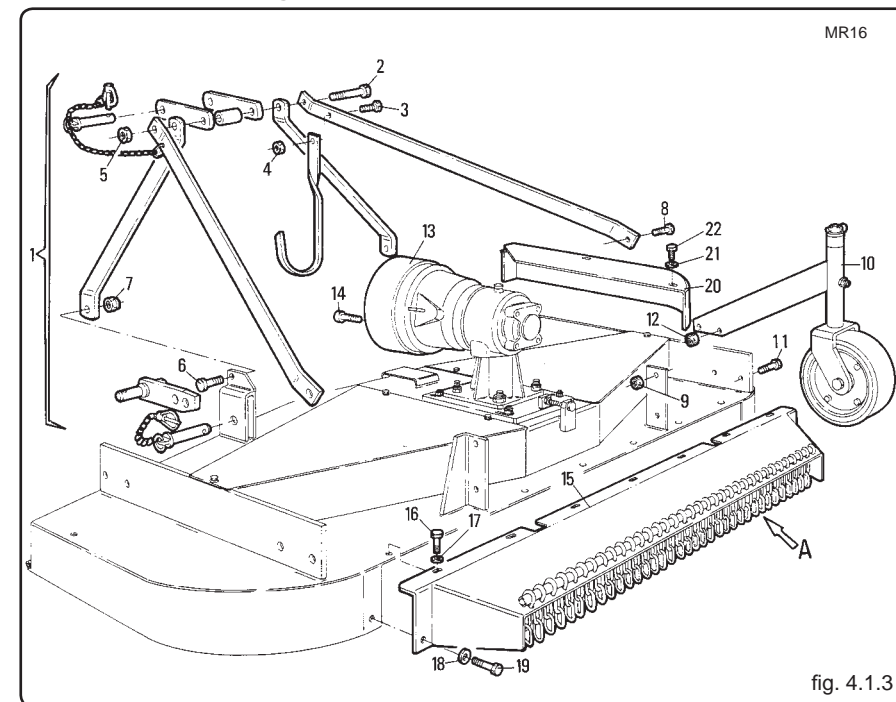
- 1 - Three-point linkage
- 2 - TE M12 x 20 screw - UNI 5737
- 3 - TE M10 x 30 screw - UNI 5739
- 4 - M10 nut - UNI 5588
- 5 - M12 nut - auto-lock.
- 6 - TE M12 x 35 screw - UNI 5739
- 7 - M12 nut - auto-lock.
- 8 - TE M12 x 35 screw - UNI 5739
- 9 - M12 nut - auto-lock.
- 10- Wheel with support
- 11- TE M12 x 40 screw - UNI 5739
- 12- M12 nut - auto-lock.
- 13- Guard
- 14- TE M8 x 20 screw - UNI 5739

Les remarques suivantes (jusqu'à la page 62) sont relatives uniquement au modèle MR.

Die folgenden Anmerkungen (bis Seite 62) beziehen sich nur auf die Modelle MR.

**4.1.4 - Montage de la tondeuse de finition avec décharge arrière**

**4.1.4 - Montage des Rasenmähers mit Heckauswurf**



**- Légende des pièces démontées**

- 1 - Attelage à trois points
- 2 - Vis TE M12 x 120 UNI 5737
- 3 - Vis TE M10 x 30 UNI 5739
- 4 - Ecrou M 10 UNI 5588
- 5 - Ecrou M 12 autobl.
- 6 - Vis TE M12 x 35 UNI 5739
- 7 - Ecrou M 12 autobl.
- 8 - Vis TE M12 x 35 UNI 5739
- 9 - Ecrou M 12 autobl.
- 10- Roue avec support
- 11- Vis TE M12 x 40 UNI 5739
- 12- Ecrou M 12 autobl.
- 13- Protection
- 14- Vis TE M8 x 20 UNI 5739

**- Legende abgebaute Bauteile**

- 1 - Dreipunktanschluss
- 2 - TE M12 x 20 Schraube-UNI 5737
- 3 - TE M10 x 30 Schraube - UNI 5739
- 4 - M10 Mutter - UNI 5588
- 5 - M12 Mutter - auto-block.
- 6 - TE M12 x 35 Schraube - UNI 5739
- 7 - M12 Mutter - auto-block.
- 8 - TE M12 x 35 Schraube - UNI 5739
- 9 - M12 Mutter - auto-block.
- 10- Stützrad
- 11- TE M12 x 40 Schraube - UNI 5739
- 12- M12 Mutter - auto-block.
- 13- Schutzvorrichtung
- 14- TE M8 x 20 Schraube- UNI 5739

- 15- Convogliatore
- 16- Vite TE M10 x 20 UNI 5739
- 17- Rondella Ø 10
- 18- Rondella Ø 10
- 19- Vite TE M10 x 20 UNI 5739
- 20- Protezione
- 21- Rondella Ø 10
- 22- Vite TE M10 x 20 UNI 5739

- Montare l'attacco a 3 punti "1" al basamento della macchina con le relative viti, dadi e perni.
- Montare la protezione "13" con le viti "14".
- Montare le quattro ruote "10" con le viti "11" e i dadi "12".
- Montare il convogliatore "15" con le viti "16", "19" e le rondelle "17" e "18".



**ATTENZIONE!!!**

Accertarsi che tutte le catenelle di protezione "A" siano correttamente montate al loro posto.

- Montare la protezione "20" con le viti "22" e le rondelle "21".

- 15 - Conveyor
- 16 - TE M10 x 20 screw - UNI 5739
- 17 - Washer Ø 10
- 18 - Washer Ø 10
- 19 - TE M10 x 20 screw - UNI 5739
- 20 - Guard
- 21 - Washer Ø 10
- 22 - TE M10 x 20 screw - UNI 5739

- *Mount the three-point linkage "1" on the machine base using the relative screws, nuts and pins.*
- *Mount the guard 13 using the screws "14".*
- *Mount the four wheels "10" using the screws "11" and the nuts "12".*
- *Mount the conveyor "15" using the screws "16" and "19" and the washers "17" and "18".*



**WARNING!!!**

*Make sure all the guard chains "A" are mounted in the correct position.*

- *Mount the guard "20" using the screws "22" and the washers "21".*

- 15- Convoyeur
- 16- Vis TE M10 x 20 UNI 5739
- 17- Rondelle Ø 10
- 18- Rondelle Ø 10
- 19- Vis TE M10 x 20 UNI 5739
- 20- Protection
- 21- Rondelle Ø 10
- 22- Vis TE M10 x 20 UNI 5739

- Montez l'attelage à 3 points 1 à la base de la machine avec les vis, les écrous et les pivots relatifs.
- Montez la protection "13" avec les vis "14".
- Montez les quatre roues "10" avec les vis "11" et les écrous "12".
- Montez le convoyeur "15" avec les vis "16", "19" et les rondelles "17" et "18".



**ATTENTION!!!**

Vérifiez que toutes les chaînes de protection sont montées correctement et à leur place.

- Montez la protection "20" avec les vis "22" et les rondelles "21".

- 15 - Förderer
- 16 - TE M10 x 20 Schraube-UNI 5739
- 17 - Scheibe Ø 10
- 18 - Scheibe Ø 10
- 19 - TE M10x 20 Schraube-UNI 5739
- 20 - Schutzvorrichtung
- 21 - Scheibe Ø 10
- 22 - TE M10x 20 Schraube - UNI 5739

- *Den Dreipunktanschluss „1“ mit den entsprechenden Schrauben, Muttern und Bolzen am Grundgestell der Maschine montieren.*
- *Die Schutzvorrichtung „13“ mit den Schrauben „14“ montieren.*
- *Die vier Räder „10“ mit den Schrauben „11“ und den Muttern „12“.*
- *Den Förderer „15“ mit den Schrauben „16“, „19“ und den Scheiben „17“ und „18“ montieren.*



**ACHTUNG!!**

*Sicherstellen, dass alle Schutzketten korrekt an ihrer Position montiert sind.*

- *Die Schutzvorrichtung „20“ mit den Schrauben „22“ und den Scheiben „21“ montieren.*

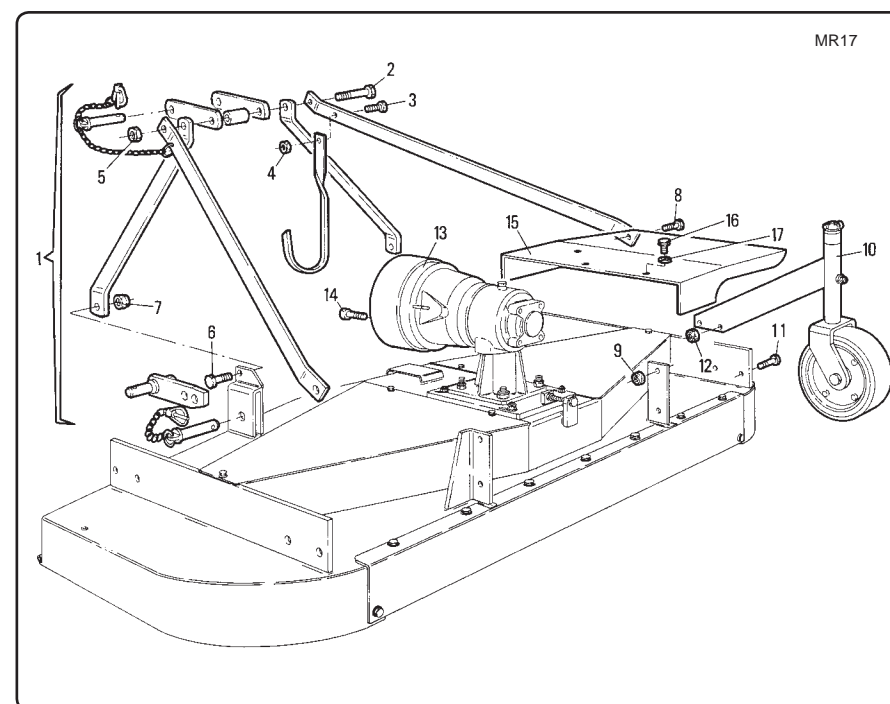
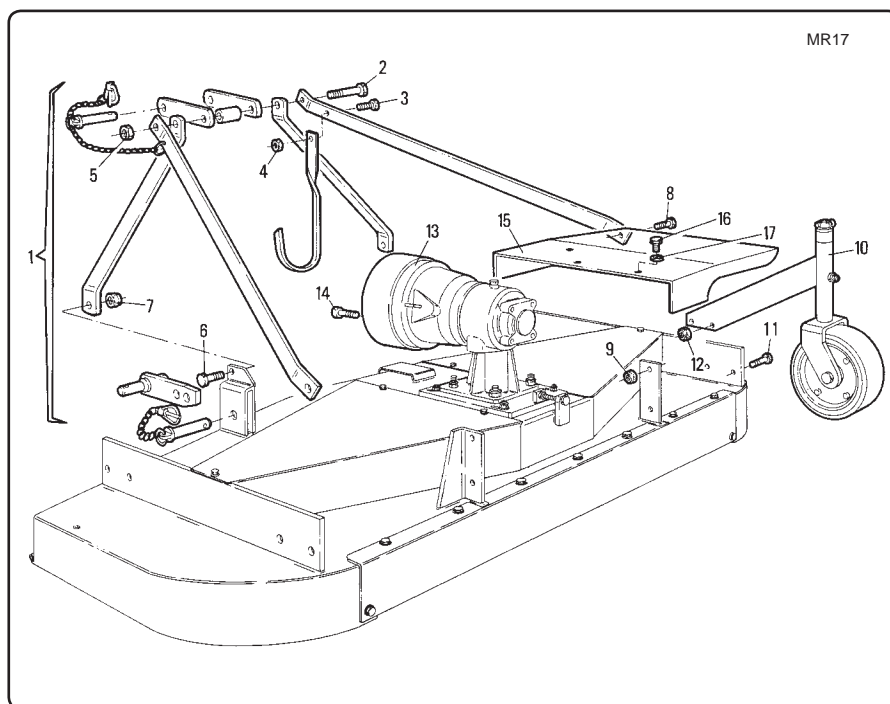
**4.1.5 - Montaggio del rasaerba con scarico laterale**
**4.1.5 - Assembling the mower with side discharge**
**4.1.5 - Montage de la tondeuse de finition avec décharge latérale**
**4.1.5 - Montage des Rasenmähers mit Seitenauswurf**


fig. 4.1.4

fig. 4.1.4

**- Legenda particolari smontati**

- 1 - Attacco a tre punti
- 2 - Vite TE M12 x 120 UNI 5737
- 3 - Vite TE M10 x 30 UNI 5739
- 4 - Dado M 10 UNI 5588
- 5 - Dado M 12 autobl.
- 6 - Vite TE M12 x 35 UNI 5739
- 7 - Dado M 12 autobl.
- 8 - Vite TE M12 x 35 UNI 5739
- 9 - Dado M 12 autobl.
- 10- Ruota con supporto
- 11- Vite TE M12 x 40 UNI 5739
- 12- Dado M 12 autobl.
- 13- Protezione
- 14- Vite TE M8 x 20 UNI 5739

**- Disassembled parts key**

- 1 - Three-point linkage
- 2 - TE M12 x 20 screw - UNI 5737
- 3 - TE M10 x 30 screw - UNI 5739
- 4 - M10 nut - UNI 5588
- 5 - M12 nut - auto-lock.
- 6 - TE M12 x 35 screw - UNI 5739
- 7 - M12 nut - auto-lock.
- 8 - TE M12 x 35 screw - UNI 5739
- 9 - M12 nut - auto-lock.
- 10- Wheel with support
- 11- TE M12 x 40 screw - UNI 5739
- 12- M12 nut - auto-lock.
- 13- Guard
- 14- TE M8 x 20 screw - UNI 5739

**- Légende des pièces démontées**

- 1 - Attelage à trois points
- 2 - Vis TE M12 x 120 UNI 5737
- 3 - Vis TE M10 x 30 UNI 5739
- 4 - Ecrou M 10 UNI 5588
- 5 - Ecrou M 12 autobl.
- 6 - Vis TE M12 x 35 UNI 5739
- 7 - Ecrou M 12 autobl.
- 8 - Vis TE M12 x 35 UNI 5739
- 9 - Ecrou M 12 autobl.
- 10- Roue avec support
- 11- Vis TE M12 x 40 UNI 5739
- 12- Ecrou M 12 autobl.
- 13- Protection
- 14- Vis TE M8 x 20 UNI 5739

**- Legende abgebaute Bauteile**

- 1 - Dreipunktanschluss
- 2 - TE M12 x 20 Schraube- UNI 5737
- 3 - TE M10 x 30 Schraube- UNI 5739
- 4 - M10 Mutter - UNI 5588
- 5 - M12 Mutter - auto-block.
- 6 - TE M12 x 35 Schraube- UNI 5739
- 7 - M12 Mutter - auto-block.
- 8 - TE M12 x 35 Schraube- UNI 5739
- 9 - M12 Mutter - auto-block.
- 10- Stützrad
- 11- TE M12 x 40 Schraube-UNI 5739
- 12- M12 Mutter - auto-block.
- 13- Schutzvorrichtung
- 14- TE M8 x 20 Schraube- UNI 5739

- 15- Convogliatore
- 16- Vite TE M10 x 20 UNI 5739
- 17- Rondella Ø 10

- Montare l'attacco a 3 punti "1" al basamento della macchina con le relative viti, dadi e perni.
- Montare la protezione "13" con le viti "14".
- Montare le quattro ruote "10" con le viti "11" e i dadi "12".
- Montare il convogliatore "15" con le viti "16" e le rondelle "17".

**4.1.6 - Montaggio del rasaerba con kit "mulching"**

- 15 - Conveyor
- 16 - TE M10 x 20 screw - UNI 5739
- 17 - Washer Ø 10

- Mount the three-point linkage "1" on the machine base using the relative screws, nuts and pins.
- Mount the guard "13" using the screws "14".
- Mount the four wheels "10" using the screws "11" and the nuts "12".
- Mount the conveyor "15" using the screws "16" and the washers "17".

**4.1.6 - Assembling the mower with mulching kit**

- 15 - Convoyeur
- 16 - Vis TE M10 x 20 UNI 5739
- 17 - Rondelle Ø 10

- Montez l'attelage à 3 points "1" à la base de la machine avec les vis, les écrous et les pivots relatifs.
- Montez la protection "13" avec les vis "14".
- Montez les quatre roues "10" avec la vis "11" et les écrous "12".
- Montez le convoyeur "15" avec les vis "16" et les rondelles "17".

**4.1.6 - Montage de la tondeuse de finition avec kit "mulching"**

- 15 - Förderer
- 16 - TE M10 x 20 Schraube-UNI 5739
- 17 - Scheibe Ø 10

- Den Dreipunktanschluss „1“ mit den entsprechenden Schrauben, Muttern und Bolzen am Grundgestell der Maschine montieren.
- Die Schutzvorrichtung „13“ mit den Schrauben „14“ montieren.
- Die vier Räder „10“ mit den Schrauben „11“, und den Muttern „12“ montieren.
- Den Förderer „15“ mit den Schrauben „16“ und den Scheiben „17“ montieren.

**4.1.6 - Montage des Rasenmähers mit „Mulching“ Satz**

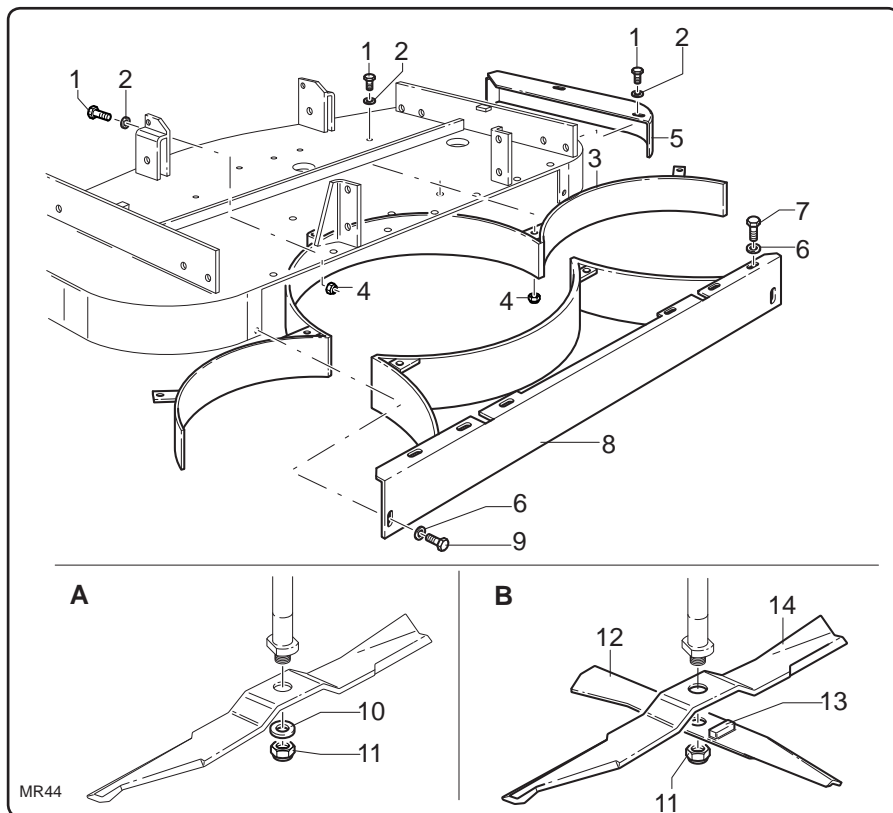


fig. 4.1.5

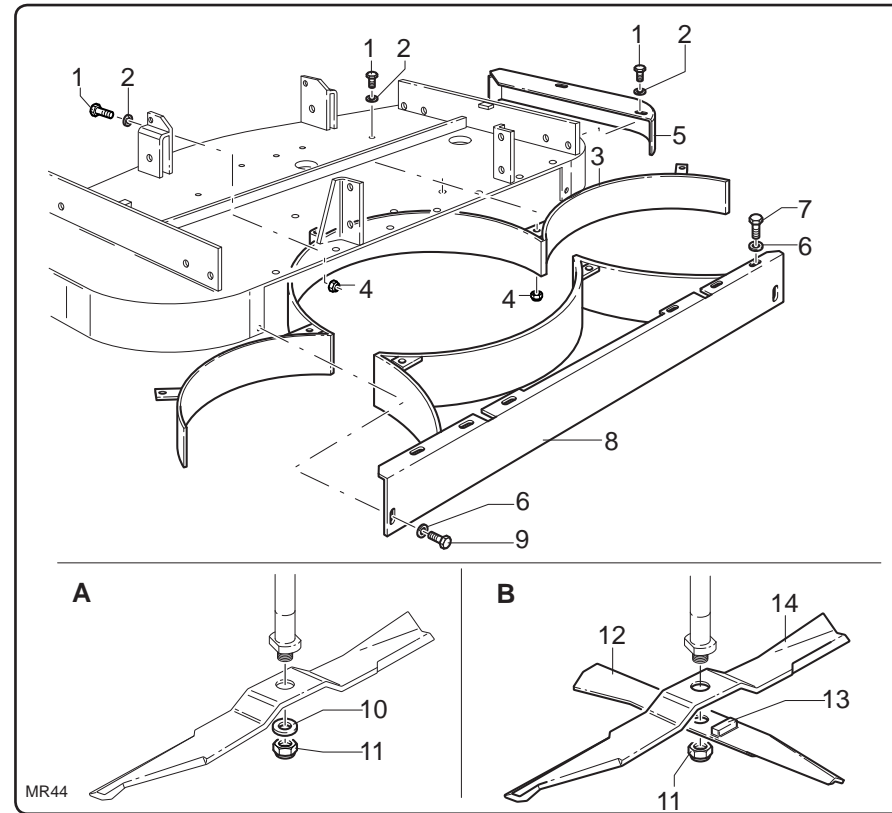


fig. 4.1.5

**- Legenda particolari smontati**

- 1 - Vite TE M 10x20 UNI 5739
- 2 - Rondella Ø 10
- 3 - Deflettore
- 4 - Dado
- 5 - Protezione
- 6 - Rondella Ø 10
- 7 - Vite M 10x20
- 8 - Protezione posteriore
- 9 - Vite M 10x25

- Montare il deflettore "3" con le relative viti, rondelle e dadi.
- Montare la chiusura "5" le relative viti e rondelle.
- Montare la protezione "20" le relative viti e rondelle.
- Svitare il dado "11", togliere la rondella "10" (fig. 4.1.5 "A")
- Montare il coltello "mulching" prestando attenzione che il riscontro di trascinamento "13" vada a contatto con il coltello "14".
- Avvitare il dado "11" (fig. 4.1.5 "B").

**- Disassembled parts key**

- 1 - TE M 10x20 UNI 5739 Screw
- 2 - Ø 10 washer
- 3 - Baffle
- 4 - Nut
- 5 - Guard
- 6 - Ø 10 washer
- 7 - M 10x20 screw
- 8 - Rear guard
- 9 - M 10x25 screw

- *Mount the baffle "3" with its relevant screws, washer and nuts.*
- *Mount the closing "5" with its relevant screws and washers.*
- *Mount the guard "20" with its relevant screws and washers.*
- *Unscrew the nut "11", remove the washer "10" (fig. 4.1.5 "A").*
- *Mount the mulching blade, making sure that the capstan striker plate "13" comes into contact with the blade "14".*
- *Screw the nut "11" back on (fig. 4.1.5 "B").*

**- Légende des pièces démontées**

- 1 - Vis TE M 10x20 UNI 5739
- 2 - Rondelle Ø 10
- 3 - Déflecteur
- 4 - Ecrou
- 5 - Protection
- 6 - Rondelle Ø 10
- 7 - Vis M 10x20
- 8 - Protection arrière
- 9 - Vis M 10x25

- Montez le déflecteur "3" avec ses vis, rondelles et écrous relatifs.
- Montez la fermeture "5" avec ses vis et rondelles relatives.
- Montez la protection "20" avec ses vis et rondelles relatives.
- Dévissez l'écrou "11", retirez la rondelle "10" (fig. 4.1.5 "A").
- Montez le couteau "mulching" en veillant à ce la pièce correspondante d'entraînement "13" soit en contact avec le couteau "14".
- Vissez l'écrou "11" (fig. 4.1.5 "B").

**- Legende abgebaute Bauteile**

- 1 - Schraube TE M 10x20 UNI 5739
- 2 - Einlegescheibe Ø 10
- 3 - Klappe
- 4 - Mutter
- 5 - Verschluss
- 6 - Einlegescheibe Ø 10
- 7 - Schraube M 10x20
- 8 - Hintere Abdeckung
- 9 - Schraube M 10x25

- *Klappe „3“ mit den entsprechenden Schrauben, Einlegescheiben und Muttern montieren.*
- *Verschluss „5“ mit den entsprechenden Schrauben und Einlegescheiben montieren.*
- *Abdeckung „20“ mit den entsprechenden Schrauben und Einlegescheiben montieren.*
- *Mutter „11“ abschrauben, Einlegescheibe „10“ (Abb. 4.1.5 „A“) entfernen.*
- *„Mulching“-Messer montieren und darauf achten, dass der Mitnahmedorn "13" in Kontakt mit dem Messer „14“ steht.*
- *Mutter „11“ (Abb. 4.1.5 „B“) anschrauben.*

4.1.7 - Trasformazione del rasaerba da scarico posteriore a scarico laterale

4.1.7 - Transforming the rear discharge mower into the side discharge version

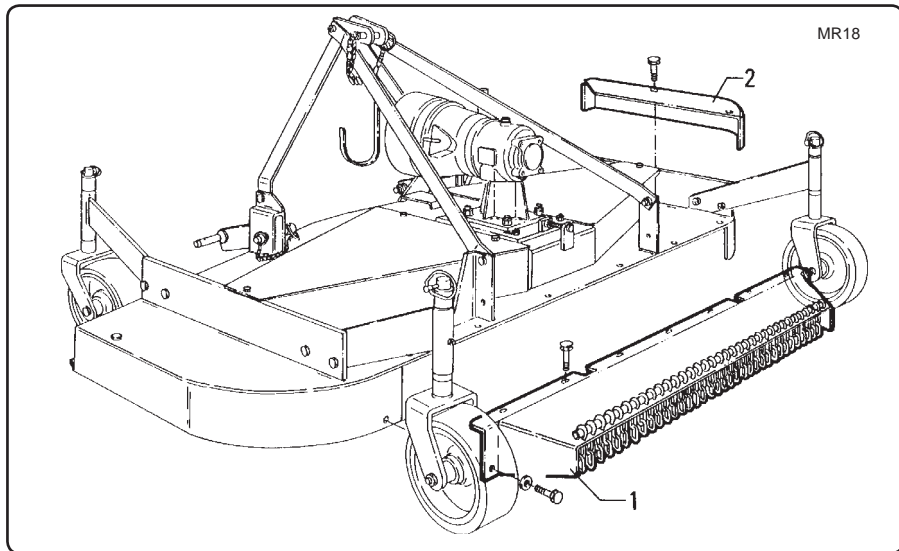


fig. 4.1.6

- Smontare il convogliatore posteriore "1";
- smontare la protezione "2".

- Dismount the rear conveyor "1";
- dismount the guard "2".

4.1.7 - Transformation de la tondeuse de finition avec décharge arrière en tondeuse de finition avec décharge latérale

4.1.7 - Umbau des Rasenmähers von Heckauswurf auf Seitenauswurf

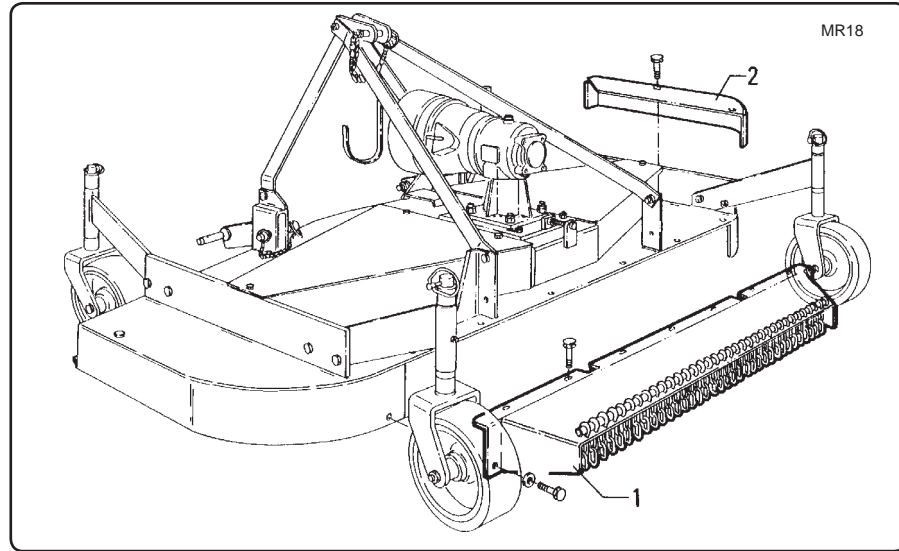


fig. 4.1.6

- Démontez le convoyeur arrière "1".
- Démontez la protection "2".

- Den hinteren Förderer „1“ abbauen.
- Die Schutzvorrichtung „2“ abbauen.

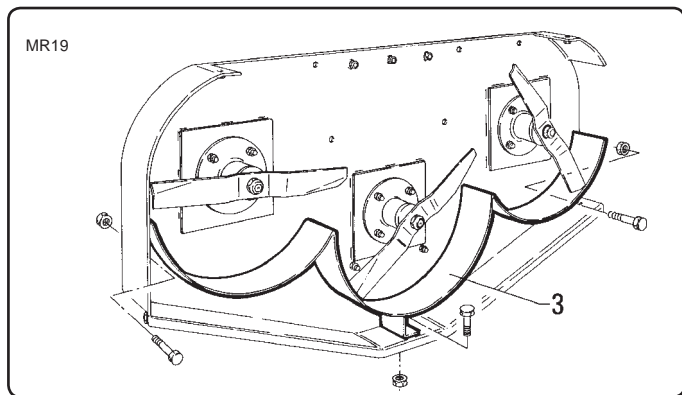


fig. 4.1.7

- Smontare il convogliatore interno "3".

- Dismount the internal conveyor "3".

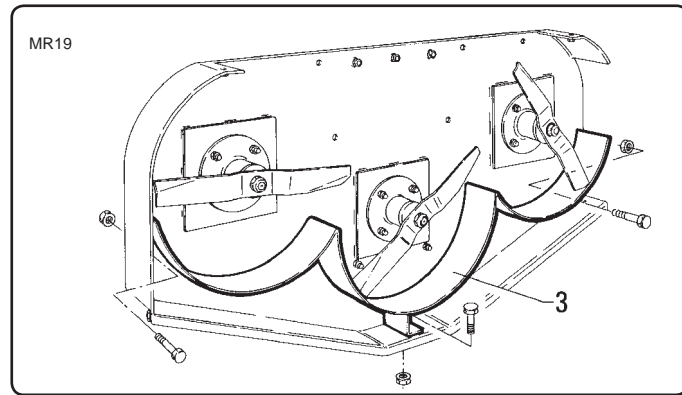


fig. 4.1.7

- Démontez le convoyeur interne "3".

- Den inneren Förderer „3“ abbauen.

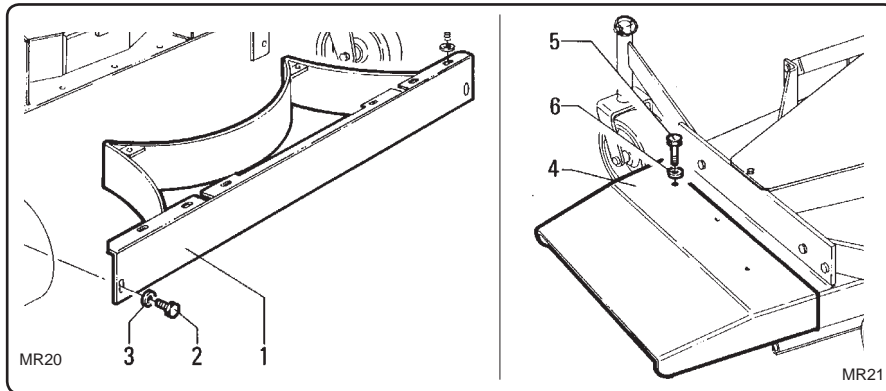


fig. 4.1.8

- Montare la protezione posteriore "1" per mezzo delle viti "2" e le rondelle "3".
- Montare il convogliatore laterale "4" con le viti "5" e le rondelle "6".

- *Mount the rear guard "1" using the screws "2" and the washers "3".*
- *Mount the side conveyor "4" using the screws "5" and the washers "6".*

**4.1.8 - Trasformazione del rasaerba da scarico laterale a scarico posteriore**

**4.1.8 - Transforming the side discharge mower into the rear discharge version**

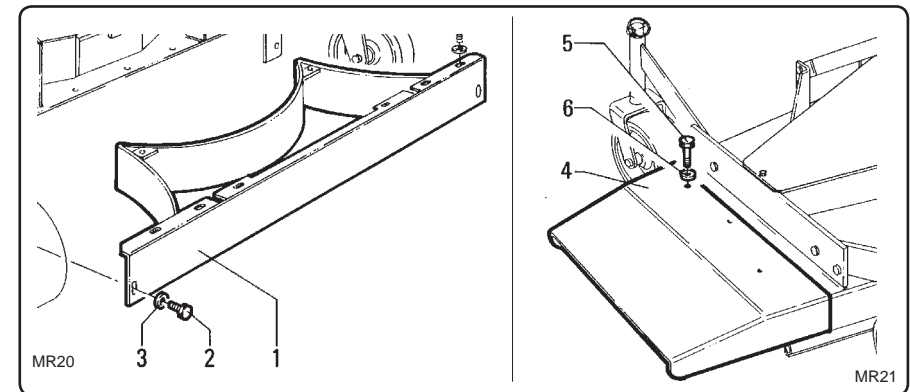


fig. 4.1.8

- Montez la protection arrière "1" au moyen des vis "2" et des rondelles "3".
- Montez le convoyeur latéral "4" avec les vis "5" et les rondelles "6".

- *Die hintere Schutzvorrichtung „1“ mit den Schrauben „2“ und den Scheiben „3“ montieren.*
- *Den seitlichen Förderer „4“ mit den Schrauben „5“ und den Scheiben „6“ montieren.*

**4.1.8 - Transformation de la tondeuse de finition avec décharge latérale en tondeuse de finition avec décharge arrière**

**4.1.8 - Umbau des Rasenmähers von Seitenauswurf auf Heckauswurf**

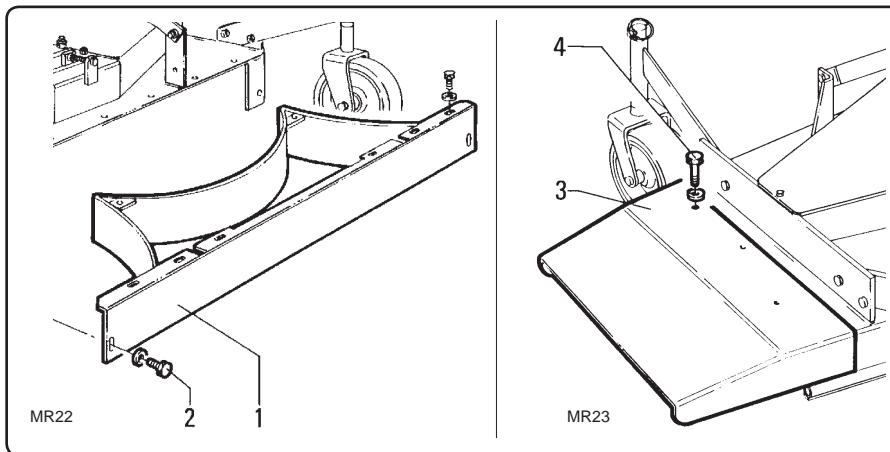


fig. 4.1.9

- Svitare le viti "2" e smontare la protezione posteriore "1";
- svitare le viti "4" per smontare il convogliatore laterale "3".

- *Unscrew screws "2" and dismount the rear guard "1";*
- *unscrew screws "4" to dismount the side guard "3".*

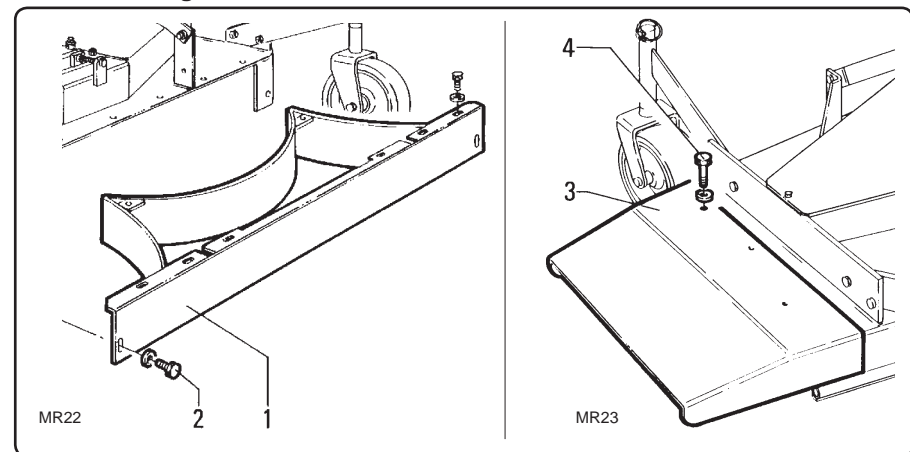


fig. 4.1.9

- Dévissez les vis "2" et démontez la protection arrière "1".
- Dévissez les vis "4" pour démonter le convoyeur latéral "3".

- *Die Schrauben „2“ lösen und die hintere Schutzvorrichtung „1“ abbauen.*
- *Die Schrauben „4“ lösen, um den seitlichen Förderer „3“ abzubauen.*

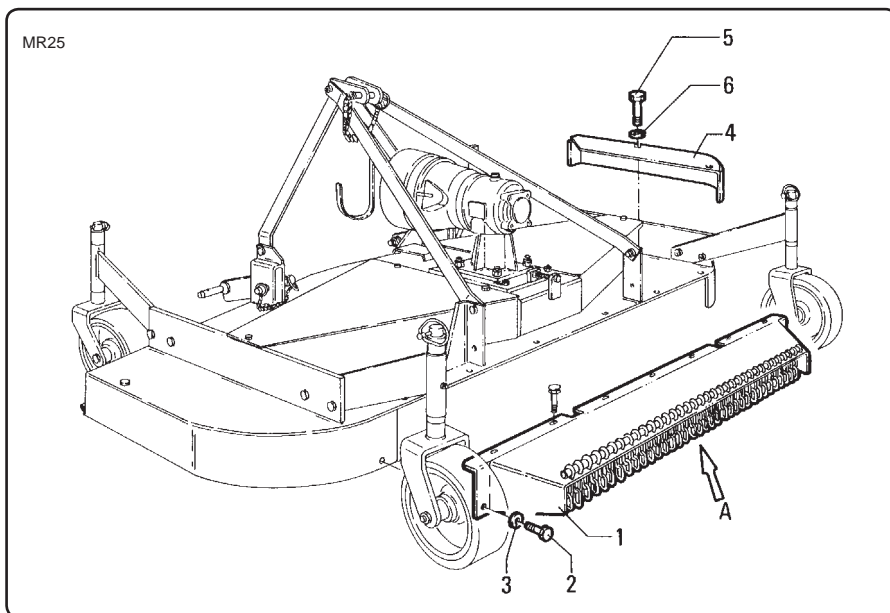


fig. 4.1.10

- Montare il convogliatore posteriore "1" con le viti "2" (M10 x 20 UNI 5739) e le rondelle "3" (Ø 10).
- Montare la protezione laterale "4" con le viti "5" (M10 x 20 UNI 5739) e le rondelle "6" (Ø 10).

- Mount the rear conveyor "1" using the screws "2" (M10 x 20 UNI 5739) and the washers "3" (Ø 10).
- Mount the side guard "4" using the screws "5" (M10 x 20 UNI 5739) and the washers "6" (Ø 10).



**ATTENZIONE!!!**

Accertarsi che tutte le catenelle di protezione "A" siano correttamente montate al loro posto.



**WARNING!!!**

*Make sure all the guard chains "A" are mounted in the correct position.*

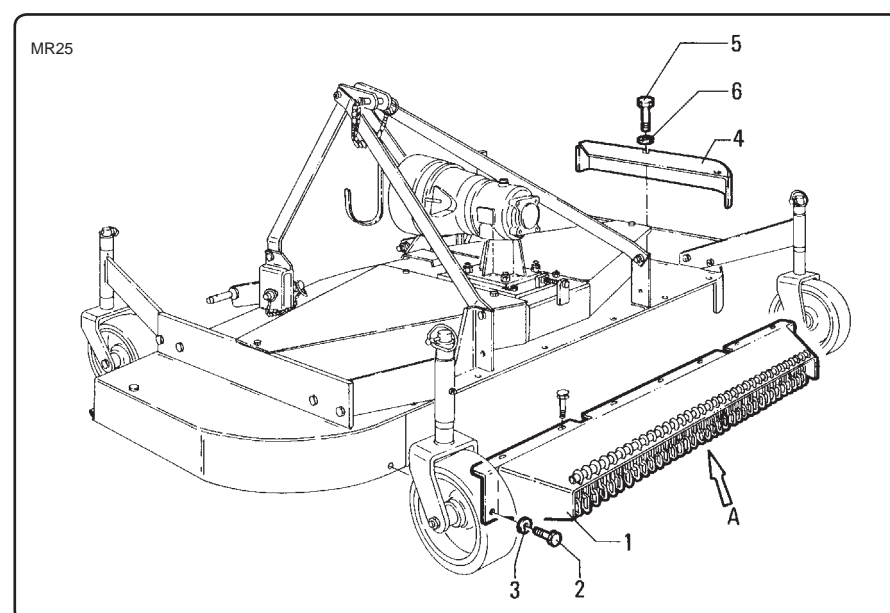


fig. 4.1.10

- Monter le convoyeur arrière "1" avec les vis "2" (M10 x 20 UNI 5739) et les rondelles "3" (Ø 10).
- Montez la protection latérale "4" avec les vis "5" (M10 x 20 UNI 5739) et les rondelles "6" (Ø 10).

- Den hinteren Förderer „1“ mit den Schrauben „2“ (M10 x 20 UNI 5739) und den Scheiben „3“ (Ø 10) montieren.
- Die seitliche Schutzvorrichtung „4“ mit den Schrauben „5“ (M10 x 20 UNI 5739) und den Scheiben „6“ (Ø 10) montieren.



**ATTENTION!!!**

Vérifiez que toutes les chaînes de protection "A" sont montées correctement et à leur place.



**ACHTUNG!!**

Sicherstellen, dass alle Schutzketten „A“ korrekt an ihrer Position montiert sind.

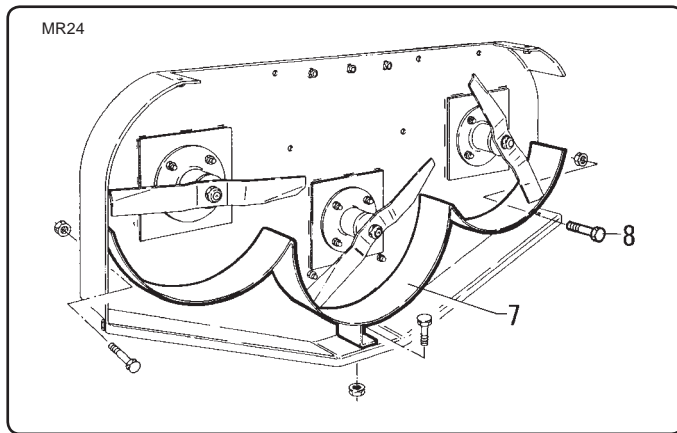


fig. 4.1.11

- Montare il convogliatore "7" con le viti "8".

4.1.9 - Trasformazione del rasaerba da scarico posteriore a "mulching"

- Mount the conveyor "7" using the screws "8".

4.1.9 - Transforming the mower from rear discharge to mulching

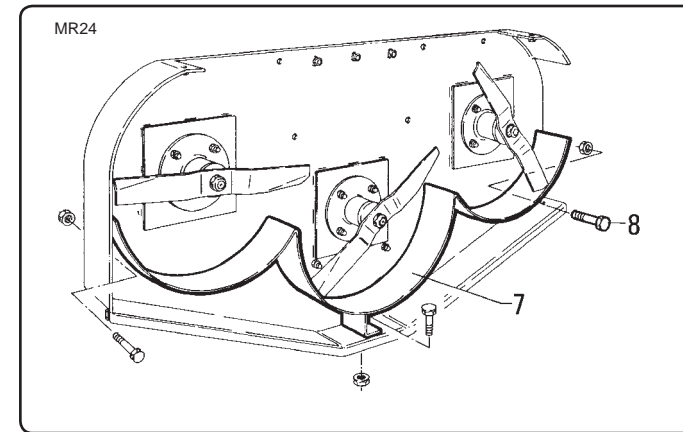


fig. 4.1.11

- Monter le convoyeur "7" avec les vis "8".

4.1.9 - Transformation de la tondeuse de finition à déchargement arrière en tondeuse de finition à "mulching"

- Den Fördere "7" mit den Schrauben "8" montieren.

4.1.9 - Änderung vom Heckauswurf auf „Mulching“ beim Rasenmäher

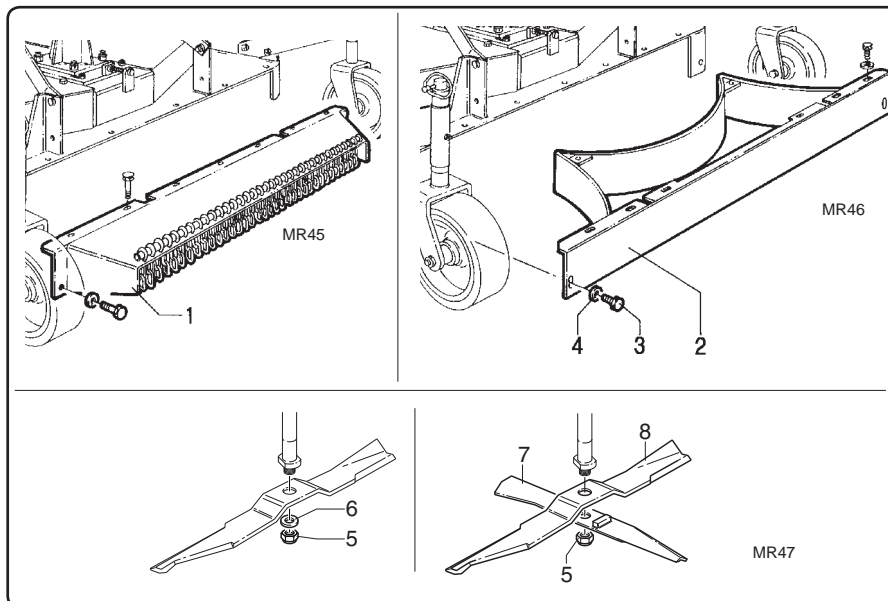


fig. 4.1.12

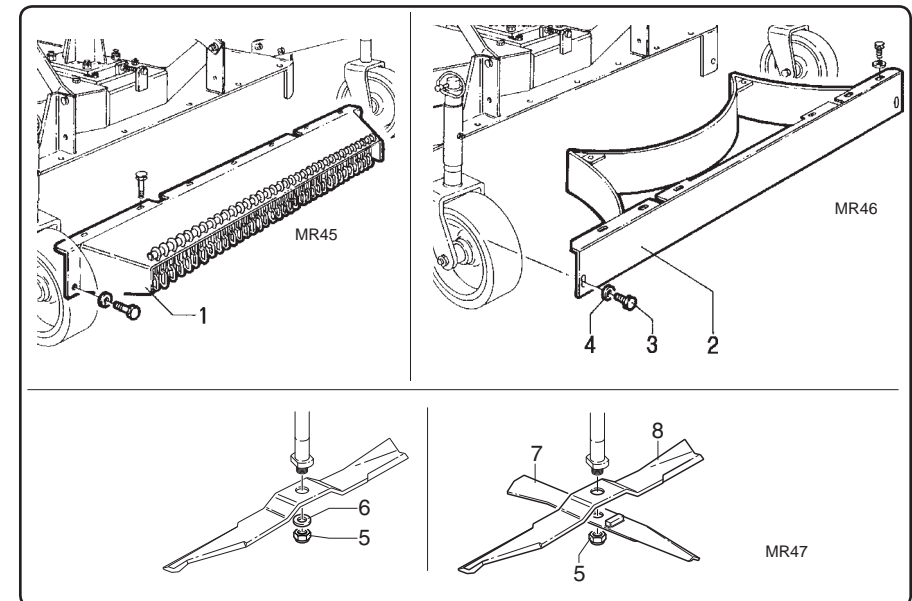


fig. 4.1.12

- Smontare il convogliatore posteriore "1" e montare la protezione posteriore "2" con le viti "3" di M 10x25 e le rondelle "4" di Ø 10.
- Svitare il dado "5" e togliere la rondella "6".
- Montare il coltello "mulching" "7" prestando attenzione che il riscontro di trascinamento vada a contatto con il coltello "8".
- Avvitare il dado "5".

**4.1.10 - Trasformazione del rasaerba da "mulching" a scarico posteriore**

- Remove the rear conveyor "1", and mount the rear guard "2" using the M 10x25 screws "3" and the washers "4" Ø 10.
- Unscrew the nut "5", and remove the washer "6".
- Mount the mulching blade "7", making sure that the capstan striker plate comes into contact with the blade "8".
- Screw the nut "5" back on.

**4.1.10 - Transforming the mower from mulching to rear discharge**

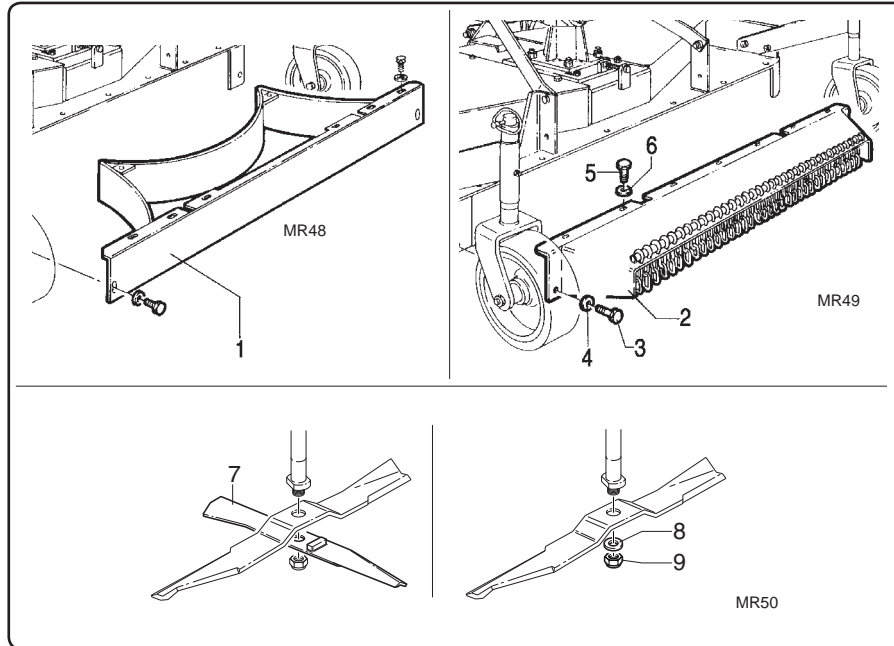


fig. 4.1.13

- Démontez le convoyeur arrière "1" et montez la protection arrière "2" avec les vis "3" de M 10x25 et les rondelles "4" de Ø 10.
- Dévissez l'écrou "5" et retirez la rondelle "6".
- Montez le couteau "mulching" "7" en veillant à ce la pièce correspondante d'entraînement soit en contact avec le couteau "8".
- Vissez l'écrou "5".

**4.1.10 - Transformation de la tondeuse de finition à "mulching" en tondeuse de finition à déchargement arrière**

- Hinteren Förderer „1“ abmontieren und hintere Abdeckung „2“ mit den Schrauben „3“ von M 10x25 und den Einlegescheiben „4“ Ø 10 montieren.
- Mutter „5“ abschrauben und die Einlegescheibe „6“ entfernen.
- „Mulching“-Messer „7“ montieren und darauf achten, dass der Mitnahmedorn in Kontakt mit dem Messer „8“ steht.
- Mutter „5“ anschrauben.

**4.1.10- Änderung von „Mulching“ auf Heckauswurf beim Rasenmäher**

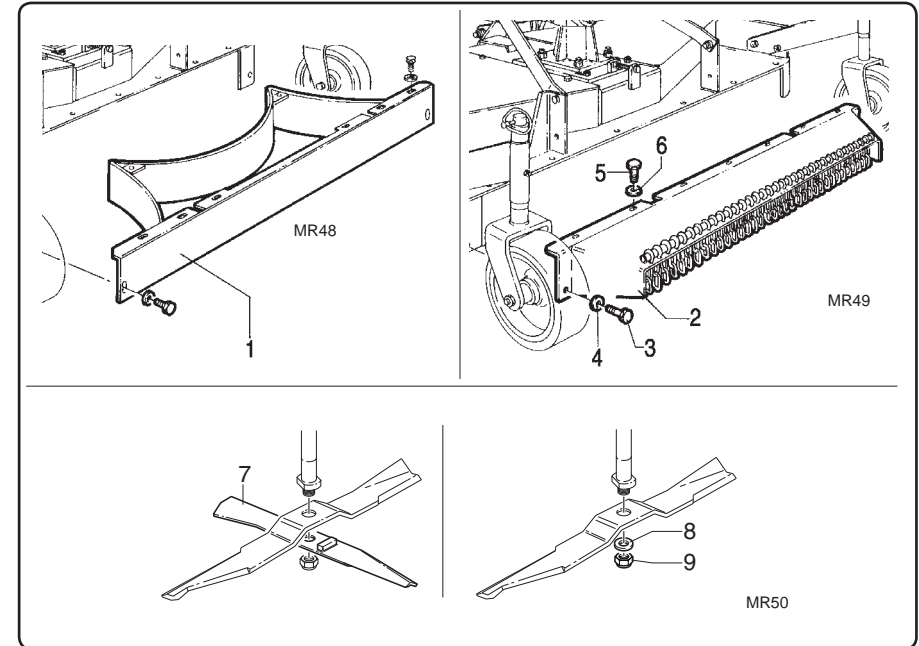


fig. 4.1.13

- Smontare la protezione "1".
- Montare il convogliatore "2" con le viti "3" di M 10x20 e le rondelle "4" di Ø 10; viti "5" di M 10x20 e le rondelle "6" di Ø10.
- Smontare il coltello "mulching" "7".
- Montare la rondella "8" di Ø 18 e avvitare il dado "9".

**4.1.11 - Trasformazione del rasaerba da scarico laterale a "mulching"**

- Remove the guard "1".
- Mount the conveyor "2" using the M 10x20 screws "3" and the Ø 10 washers "4"; the M 10x20 screws "5" and the Ø 10 washers "6".
- Remove the mulching blade "7".
- Mount the Ø 18 washer "8" and screw the nut "9" back on.

**4.1.11 - Transforming the mower from lateral discharge to mulching**

- Démontez la protection "1".
- Montez le convoyeur "2" avec les vis "3" de M 10x20 et les rondelles "4" de Ø 10, vis "5" de M 10x20 et les rondelles "6" de Ø 10.
- Démontez le couteau "mulching" "7".
- Montez la rondelle "8" de Ø 18 et vissez l'écrou "9".

**4.1.11- Transformation de la tondeuse de finition à déchargement latéral en tondeuse de finition à "mulching"**

- Abdeckung „1“ abnehmen.
- Förderer „2“ mit den Schrauben „3“ von M 10x20 und den Einlegescheiben „4“ vom Ø 10, Schrauben „5“ von M 10x20 und den Einlegescheiben „6“ vom Ø 10 montieren.
- „Mulching“-Messer „7“ abmontieren.
- Einlegescheiben „8“ vom Ø 18 und Mutter „9“ anschrauben.

**4.1.11- Änderung von Seitenauswurf auf „Mulching“ beim Rasenmäher**

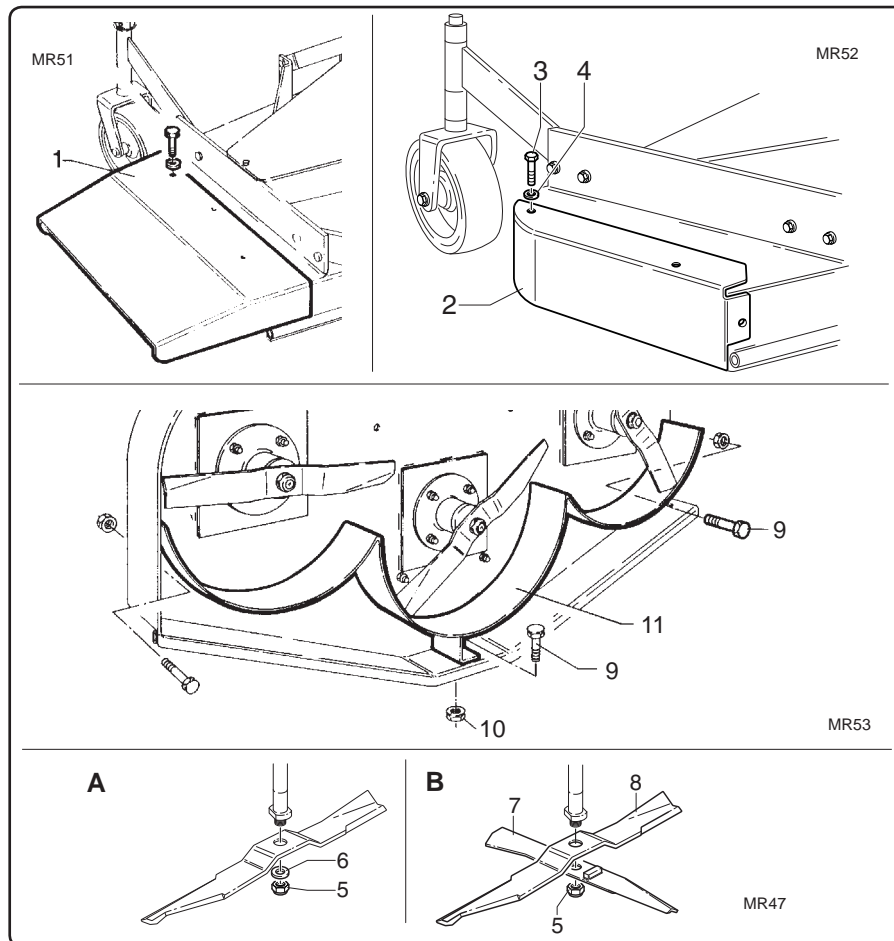


fig. 4.1.14

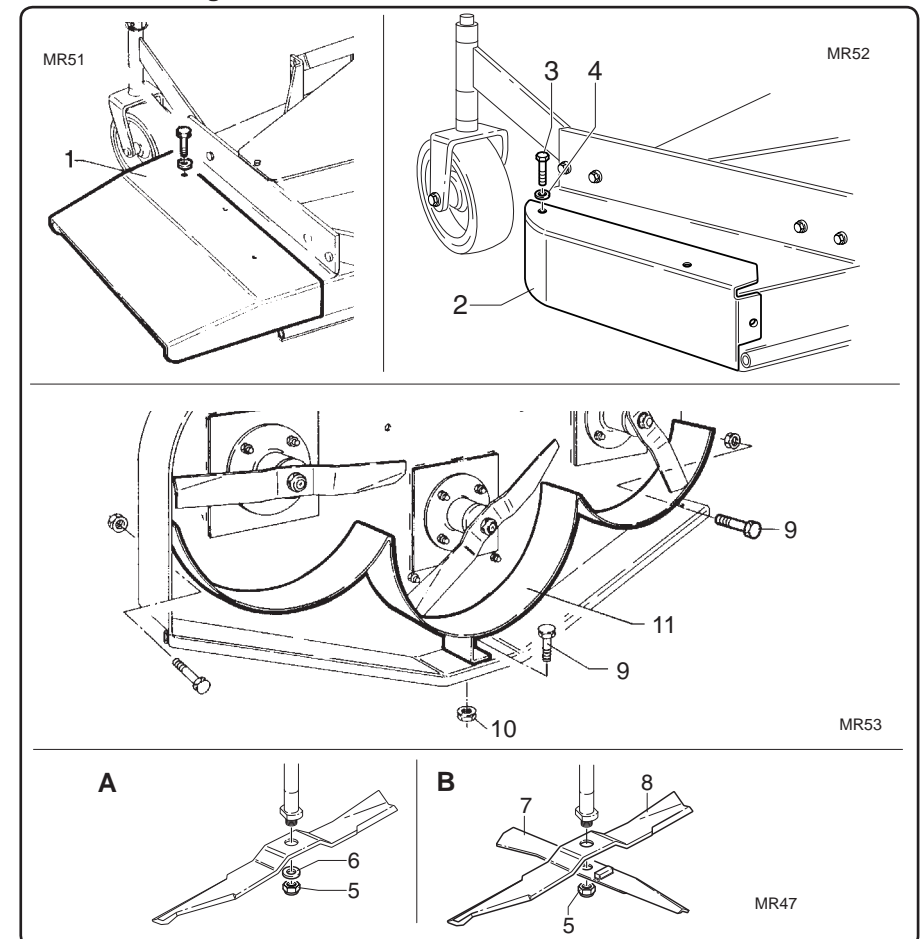


fig. 4.1.14

- Smontare il convogliatore laterale "1" e montare la protezione "2" con le viti "3" di M 10x20 e le rondelle "4" di Ø 10.
- Montare il convogliatore "11" con le viti "9" di M 10x20, le rondelle e i dadi "10" di M 10x1,5.
- Svitare il dado "5" e togliere la rondella "6".
- Montare il coltello "mulching" "7" prestando attenzione che il riscontro di trascinamento vada a contatto con il coltello "8".
- Avvitare il dado "5".

**4.1.12- Trasformazione del rasaerba da "mulching" a scarico laterale**

- Remove the lateral conveyor "1" and mount the guard "2" using the M 10x20 screws "3" and the Ø 10 washers "4".
- Mount the conveyor "11" using the M 10x20 screws "9", the washers and the nuts M 10x1,5 nuts "10".
- Unscrew the nut "5", and remove the washer "6".
- Mount the mulching blade "7", making sure that the capstan striker plate comes into contact with the blade "8".
- Screw the nut "5" back on.

**4.1.12- Transforming the mower from mulching to lateral discharge**

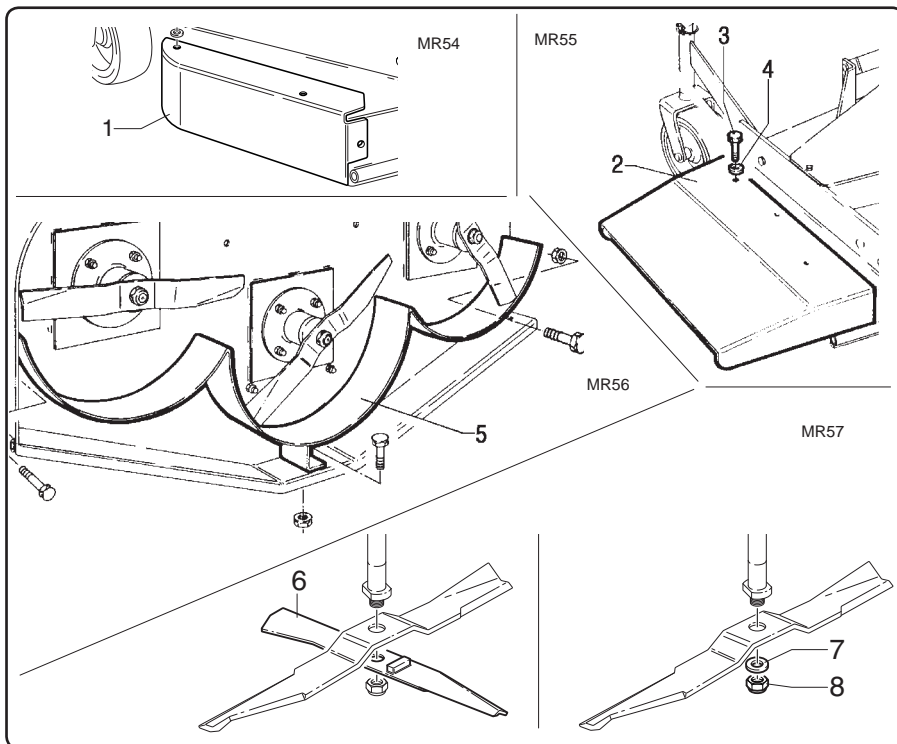


fig. 4.1.15

- Démontez le convoyeur latéral "1" et montez la protection arrière "2" avec les vis "3" de M 10x20 et les rondelles "4" de Ø 10.
- Montez le convoyeur "11" avec les vis "9" de M 10x20, les rondelles et les écrous "10" de M 10x1,5.
- Dévissez l'écrou "5" et retirez la rondelle "6".
- Montez le couteau "mulching" "7" en veillant à ce la pièce correspondante d'entraînement soit en contact avec le couteau "8".
- Vissez l'écrou "5".

**4.1.12 - Transformation de la tondeuse de finition à "mulching" en tondeuse de finition à déchargement latéral**

- Seitlichen Förderer „1“ abmontieren und hintere Abdeckung „2“ mit den Schrauben „3“ von M 10x20 und den Einlegescheiben „4“ vom Ø 10 montieren.
- Förderer „11“ mit den Schrauben „9“ von M 10x20, den Einlegescheiben und den Muttern „10“ von M 10x1,5 montieren.
- Mutter „5“ abschrauben und die Einlegescheibe „6“ entfernen.
- „Mulching“-Messer „7“ montieren und darauf achten, dass der Mitnahmedorn in Kontakt mit dem Messer „8“ steht.
- Mutter „5“ anschrauben.

**4.1.12- Änderung von „Mulching“ auf Seitenauswurf beim Rasenmäher**

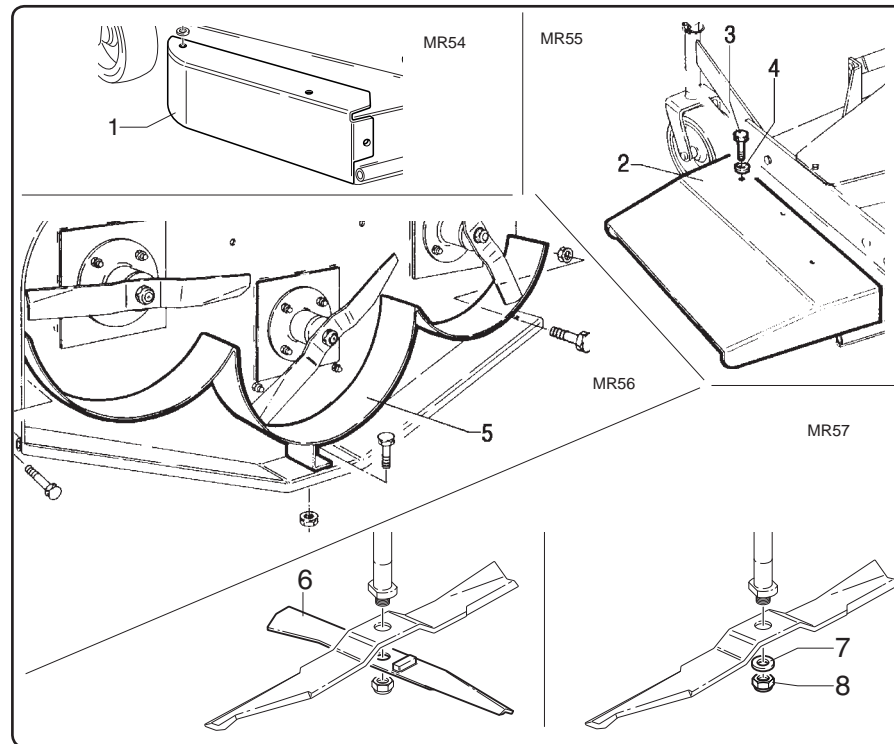


fig. 4.1.15

- Smontare la protezione laterale "1".
  - Montare il convogliatore laterale "2" con le viti "3" di M 10x20 e le rondelle "4" di Ø 10.
  - Smontare il convogliatore "5".
  - Smontare il coltello "mulching" "6".
  - Montare la rondella "7" di Ø 18.
  - Avvitare il dado "8".
- *Remove the lateral guard "1".*
  - *Mount the lateral conveyor "2" using the M 10x20 screws "3" and the 10 Ø washers "4".*
  - *Remove the conveyor "5".*
  - *Remove the mulching blade "6".*
  - *Mount the Ø 18 washer "7" back on.*
  - *Screw the nut "8" back on.*
- Démontez la protection latérale "1".
  - Montez le convoyeur latéral "2" avec les vis "3" de M 10x20 et les rondelles "4" de Ø 10.
  - Démontez le convoyeur "5".
  - Démontez le couteau "mulching" "6".
  - Montez la rondelle "7" de Ø 18.
  - Vissez l'écrou "8".
- *Seitliche Abdeckung „1“ abnehmen.*
  - *Seitlichen Förderer „2“ mit den Schrauben „3“ von M 10x20 und den Einlegescheiben „4“ vom Ø 10 montieren.*
  - *Förderer „5“ abmontieren.*
  - *„Mulching“-Messer „6“ abmontieren.*
  - *Einlegescheibe „7“ vom Ø 18 montieren.*
  - *Mutter „8“ anschrauben.*

#### 4.2 - Aggancio del rasaerba al trattore

##### **PERICOLO!!!**

Verificare la presenza e l'efficienza di tutte le protezioni citate al par. 1.4.  
Nell'effettuare l'aggancio operare su di un piano orizzontale e ben livellato per impedire movimenti pericolosi dell'attrezzatura.

##### **ATTENZIONE!!!**

Durante le operazioni di montaggio del rasaerba al trattore tenere mani e piedi lontano dai coltelli. Non consentire l'avvicinamento di persone nello spazio esistente tra il trattore e il rasaerba.

#### 4.2 - Hitching the mower to the tractor

##### **DANGER!!!**

*Check that all the guards and shields listed in paragraph 1.4 are installed and efficient.  
Always operate on a flat and levelled surface when hitching the implement to the tractor. This will prevent dangerous movements.*

##### **WARNING!!!**

*Keep the hands and feet well away from the knives when hitching the mower to the tractor.  
Never allow anyone to stand between the tractor and the mower.*

#### 4.2 - Attelage de la tondeuse de finition au tracteur

##### **DANGER!!!**

Vérifier la présence et l'efficacité de toutes les protections indiquées au 1.4.  
Pour atteler la machine travailler sur un plan horizontal et bien nivelé pour empêcher tous mouvements dangereux de l'outil.

##### **ATTENTION!!!**

Pendant les opérations d'attelage de la tondeuse de finition au tracteur tenir mains et pieds loins des couteaux.  
Ne pas laisser les personnes s'approcher de l'espace entre le tracteur et la tondeuse.

#### 4.2 - Anbau des Rasenmähers am Schlepper

##### **GEFAHR!!!**

*Prüfen, daß alle in Abs. 1.4 genannten Schutzvorrichtungen vorhanden und funktionstüchtig sind.  
Zum Ankuppeln der Maschine auf einer waagerechten und ebenen Fläche arbeiten, um gefährliche Bewegungen des Geräts zu vermeiden.*

##### **WARNING!!!**

*Beim Anbau des Rasenmähers am Schlepper Hände und Füße entfernt von den Messern halten.  
Nicht zulassen, daß Personen zwischen Schlepper und Rasenmäher stehen.*

 **ATTENZIONE!!!** 

La macchina operatrice deve essere utilizzata con idoneo trattore. Prestare particolare attenzione ai seguenti parametri:

- **stabilità.** La massa e le dimensioni della macchina devono essere ammesse dalle specifiche tecniche del trattore. Una prima indicazione sui trattori più idonei può essere rilevata dalla colonna "Potenza media" riportata al par. 6.1.
- **Potenza massima del trattore.** Per l'individuazione di tale parametro consultare i valori riportati alla colonna "Potenza massima" del par. 6.1.
- **Velocità della PTO.** Per la scelta della velocità di lavoro consultare i valori riportati alla colonna "Velocità PTO" par. 6.1. Sarà comunque dovere dell'utente verificarne la reale idoneità finale.

 **WARNING!!!** 

*The implement must be used with a suitable tractor. Pay particular care when checking the following conditions:*

- **stability.** *The weight and dimensions of the implement must suit the technical specifications of the tractor. An initial indication as to the most suitable tractors is given in the "Average power" column in paragraph 6.1.*
- **Maximum tractor power rating.** *Consult the values in the "Maximum power" column in paragraph 6.1.*
- **PTO speed.** *Consult the values in the "PTO speed" column in paragraph 6.1. when choosing the work speed. The user shall ensure that the implement is fit for use with the tractor in his possession.*

 **ATTENTION!!!** 

La machine doit être utilisée avec un tracteur approprié.

Faire tout particulièrement attention aux paramètres suivants:

- **stabilité:** la masse et les dimensions de la machine doivent être admises par les spécifications techniques du tracteur. Une première indication sur les tracteurs les plus appropriés peut être relevée dans la colonne "Puissance moyenne" indiquée au paragraphe 6.1.
- **Puissance maximum du tracteur:** pour déterminer ce paramètre consulter les valeurs reportées dans la colonne "Puissance maximum" du par. 6.1.
- **Vitesse P.D.F.:** pour le choix de la vitesse de travail consulter les valeurs reportées dans la colonne "Vitesse PDF" par. 6.1. C'est l'utilisateur qui a le devoir de vérifier que le tracteur est véritablement approprié.

 **ACHTUNG!!!** 

*Die Arbeitsmaschine muß mit einem geeigneten Schlepper verwendet werden.*

*Achten Sie besonders auf die folgenden Parameter:*

- **Standicherheit:** *das Gewicht und die Abmessungen der Maschinen müssen mit den technischen Daten des Schleppers vereinbar sein. Eine erste Angabe zu den verwendbaren Schleppern ergibt sich auf der Spalte "Durchschnittliche Zugleistung" in Abschnitt 6.1.*
- **Max. Schlepperleistung:** *um diesen Parameter zu finden, den Wert in der Spalte "Höchstleistung" im Abschnitt 6.1 lesen.*
- **Zapfwelldrehzahl:** *für die Wahl der Arbeitsgeschwindigkeit die Werte lesen, die in der Spalte "Zapfwelldrehzahl" in Abschnitt 6.1 stehen. Die tatsächliche Eignung des Schleppers ist jedoch vom Benutzer festzustellen.*



**PRUDENZA**



Prima di utilizzare il rasaerba verificare il livello del lubrificante nel moltiplicatore allo scopo di evitare danni agli ingranaggi. Se necessario, rabboccare con olio dello stesso tipo. Verificare anche l'ingrassaggio dei supporti dei rotori. Per il tipo di lubrificante vedi par. 7.10.

Verificare che i coltelli siano liberi da eventuali oggetti estranei.

I coltelli molto usurati o rotti devono essere sostituiti secondo le modalità riportate al par. 7.8.

Verificare la presenza e la leggibilità di tutte le targhe di avvertenza e di pericolo e se occorre sostituirle.

Controllare il buono stato di funzionamento del trattore verificandone i livelli degli olii motore, cambio e freni, dell'acqua di raffreddamento e verificare la pressione di gonfiaggio delle gomme.

Fare comunque riferimento al manuale operativo del trattore.

- Avvicinare in retromarcia il trattore al rasaerba, allineando i bracci del sollevatore del trattore ai due perni laterali di attacco "1" fig. 4.2.1.
- Spegnerne il motore del trattore, togliere la chiave di accensione dal cruscotto e inserire il freno di stazionamento.
- Inserire gli snodi di estremità dei



**CAUTION**



*Prevent damage to the gears by checking the level of lubricant in the gearbox before using the mower. Top up with oil of the same type if necessary. Check that the rotors supports have been greased. Consult paragraph 7.10 for the required type of lubricant.*

*Check that the blades are free from foreign bodies.*

*Very worn or broken knives must be replaced in compliance with the instructions in paragraph 7.8.*

*Check that all warning and danger stickers are installed and legible. Replace them if necessary.*

*Check that the tractor is in a good condition.*

*Check the oil levels in the engine, gearbox and brakes. Check the cooling water level and tyre pressure.*

*Always refer to the instruction manual supplied with the tractor.*

- Reverse the tractor towards the mower, aligning the tractor lift links with the two side coupling pins "1" fig. 4.2.1.
- Turn off the tractor engine, remove the ignition key from the dashboard and insert the brake.



**PRECAUTION**



Avant d'utiliser la tondeuse de finition vérifier le niveau du lubrifiant dans le multiplicateur pour éviter d'endommager les engrenages. Faire les rajouts avec de l'huile du même type. Vérifier aussi le graissage des supports des rotors. Pour le type de lubrifiant voir par. 7.10.

Vérifier que les couteaux sont libres de tout corps étranger.

Les couteaux très usés ou cassés doivent être remplacés comme indiqué 7.8.

Vérifier la présence et lisibilité de toutes les plaques de recommandation et de danger; si nécessaire les remplacer.

Contrôler le bon état de fonctionnement du tracteur en vérifiant les niveaux des huiles moteur, boîte de vitesses et frein, du liquide de refroidissement et vérifier la pression de gonflage des pneumatiques.

Dans tous les cas faire référence au manuel opérationnel du tracteur.

- En marche arrière, approcher le tracteur à la tondeuse de finition, en alignant les bras de relevage aux deux axes latéraux d'attelage "1" fig. 4.2.1.
- Stopper le moteur du tracteur, retirer la clé de contact du tableau de bord et serrer le frein de stationnement.



**ACHTUNG**



*Vor der Benutzung des Rasenmähers ist, um einen Schaden an den Zahnrädern zu vermeiden, der Ölstand im Übersetzungsgetriebe zu messen.*

*Falls erforderlich Öl der gleichen Sorte nachfüllen. Auch prüfen, ob die Lager den Rotoren gefettet sind. Die Fettsorte steht in Abschnitt 7.10.*

*Prüfen, daß die Messer keine Fremdkörper aufweisen. Stark verschlissene oder beschädigte Messer müssen gemäß der Anweisungen von Abs. 7.8 ersetzt werden.*

*Prüfen, daß alle Schilder mit Warn- und Gefahrenhinweisen vorhanden und lesbar sind. Andernfalls sind sie zu ersetzen.*

*Die Funktionstüchtigkeit des Schleppers prüfen. Dazu die Ölstände in Motor, Bremsen und Getriebe prüfen, den Wasserstand im Kühler prüfen und den Reifendruck kontrollieren. Dabei immer Bezug auf die Betriebs- und Wartungsanleitung des Schleppers nehmen.*

- Den Schlepper im Rückwärtsgang an den Rasenmäher annähern. Dabei die unteren Lenker des Schleppers auf die beiden seitlichen Kupplungspunkte "1" Abb. 4.2.1. ausrichten.
- Den Motor ausschalten, den Zündschlüssel aus dem Zündschloß nehmen, die Feststellbremse ziehen.

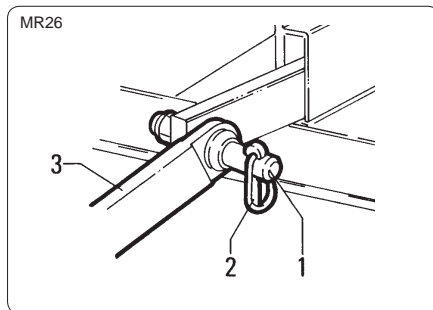


fig. 4.2.1

bracci del sollevatore, nei perni "1" di attacco dell'attrezzo.

- Fissarli inserendo le relative copiglie di sicurezza "2" fig. 4.2.1.
- Fissare il tirante superiore "12" fig. 4.2.2 dell'attacco a tre punti "11" e regolarlo fino a portare la presa di forza della macchina operatrice parallela al terreno.
- Nel caso di utilizzo su terreni scon-

- *Insert the ends of the lift links into implement coupling pins "1".*
- *Fix them in place by means of the relative safety pins "2" fig. 4.2.1.*
- *Fix the upper rod "12" fig. 4.2.2 of the three-point hitch "11" and adjust it until the pto of the implement is parallel to the ground.*

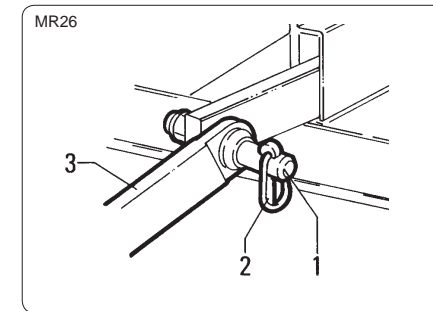


fig. 4.2.1

- Engager les rotules d'extrémités des bras du relevage dans les axes "1" d'attelage de l'outil.
- Les fixer avec les goupilles de sécurité "2" fig. 4.2.1.
- Fixer le tirant supérieur "12" fig. 4.2.2 de l'attelage trois points "11" et le régler jusqu'à placer la prise de force de la machine opérationnelle parallèle au sol.

- *Die Kupplungspunkte der unteren Lenker des Schleppers in die Bolzen "1" auf der Kupplung des Gerätes einrasten lassen.*
- *Durch Einstecken der Sicherheits-splinte "2" Abb. 4.2.1 absichern.*
- *Den oberen Lenker "12" Abb. 4.2.2 an der Dreipunkt-Kupplung "11" befestigen und so einstellen, daß die Zapfwelle der Arbeitsmaschine parallel zum Boden steht.*

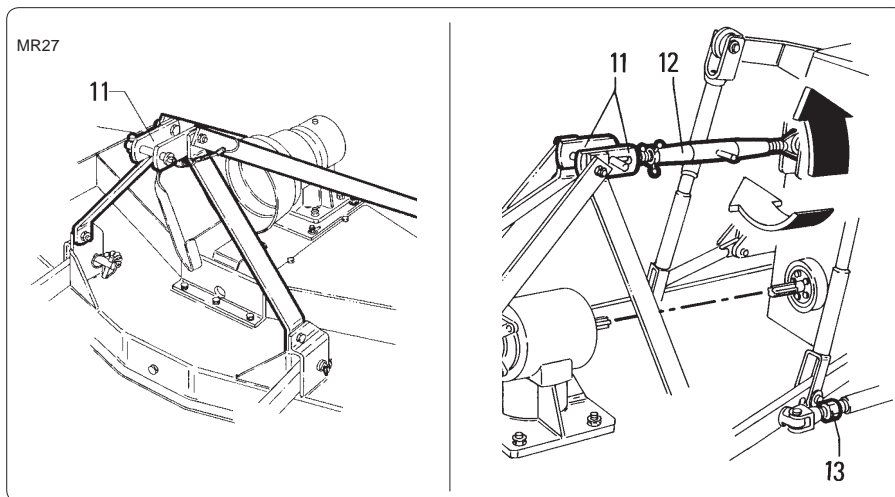


fig. 4.2.2

nessi fissare il tirante "12" nel foro asolato.

- Avviare il motore del trattore ed azio-

- *If used on uneven land, fix rod "12" into the oval hole.*

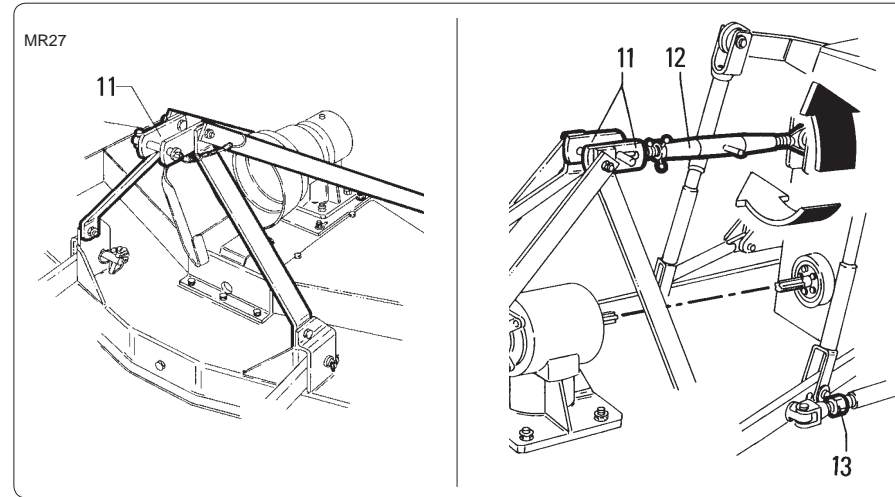


fig. 4.2.2

- En cas d'utilisation sur des terrains inégaux, fixer le tirant "12" dans le trou ovale.

- *Beim Gebrauch auf unregelmäßigem Untergrund Lenker "12" in dem Langloch befestigen.*

nare il sollevamento del rasaerba da terra, quindi spegnere il motore del trattore.

- Agire sulla regolazione "13" dei tiranti dei bracci del sollevatore per evitare eccessive oscillazioni trasversali. E' consigliabile una oscillazione di circa 50 mm per parte (2 inches).

- Livellare lateralmente il rasaerba regolando i bracci del sollevatore del trattore.

Le lame devono essere alla stessa distanza da terra da entrambi i lati della macchina.

- Montare l'albero cardanico verificando il corretto innesto sia dal lato del trattore che dal lato della macchina.

Per ulteriori dettagli vedere descrizioni alle pagine successive.

Se è previsto un sistema di sicurezza, questo deve essere montato dal lato della macchina operatrice e non dal lato del trattore.

- Verificare la corretta lunghezza del cardano fig. 4.2.3.

In ogni posizione di lavoro la lun-

- *Start the tractor engine and lift the mower from the ground. Now switch off the tractor engine.*

- *Operate lift link rod "13" to prevent excessive oscillations to the side.*

*Oscillation of about 50 mm each side (2 inches) is recommended.*

- *Level the mower at the sides by adjusting the tractor lift links.*

*The knives must be at the same distance from the ground on both sides of the implement.*

- *Mount the driveline, checking that it correctly meshes at both ends.*

*Consult the descriptions on the following pages for greater details.*

*If a safety system is required, this must be mounted from the side of the implement and not from the side of the tractor.*

- *Check that the driveline is the correct length fig. 4.2.3.*

- Démarrer le moteur du tracteur et relever la tondeuse de finition du sol, puis stopper le moteur du tracteur.

- Agir sur le réglage "13" des tirants des bras de relevage pour limiter les oscillations transversales.

Une oscillation de 50 mm de chaque côté est conseillée.

- Mettre la tondeuse de finition à niveau latéralement en réglant les bras du relevage du tracteur.

Les lames doivent être à la même distance du sol des deux côtés de la machine.

- Monter l'arbre à cardans en vérifiant le branchement et le débranchement, côté tracteur et côté machine.

Pour des informations plus détaillées voir les descriptions des pages suivantes.

Si un système de sécurité est prévu, il doit être monté côté machine et non pas côté tracteur.

- Vérifier que la longueur du cardan est correcte fig. 4.2.3.

- Den Schleppermotor starten und den Kraftheber des Rasenmähers vom Boden her betätigen. Den Motor dann wieder abstellen.

- Auf die Stellteile "13" der Hubstangen der unteren Lenker des Schleppers einwirken, um ein zu starkes seitliches Ausschwenken zu vermeiden. Die Schwingungen sollten pro Seite nicht mehr als 50 mm betragen.

- Den Rasenmäher seitlich nivellieren, indem man die Unterlenker des Schleppers einstellt. Die Messer müssen auf beiden Seiten der Maschine den gleichen Abstand vom Boden aufweisen.

- Die Gelenkwelle montieren und prüfen, ob sie sowohl schlepperseitig als auch maschinenseitig richtig eingerastet ist. Weitere Beschreibungen stehen auf den folgenden Seiten. Wenn eine Schutzvorrichtung vorgesehen ist, muß diese auf der Seite der Arbeitsmaschine und nicht auf der Schlepperseite montiert werden.

Wenn eine Schutzvorrichtung vorgesehen ist, muß diese auf der Seite der Arbeitsmaschine und nicht auf der Schlepperseite montiert werden.

Wenn eine Schutzvorrichtung vorgesehen ist, muß diese auf der Seite der Arbeitsmaschine und nicht auf der Schlepperseite montiert werden.

- Die Gelenkwelle laut Abb. 4.2.3 auf die richtige Länge prüfen.

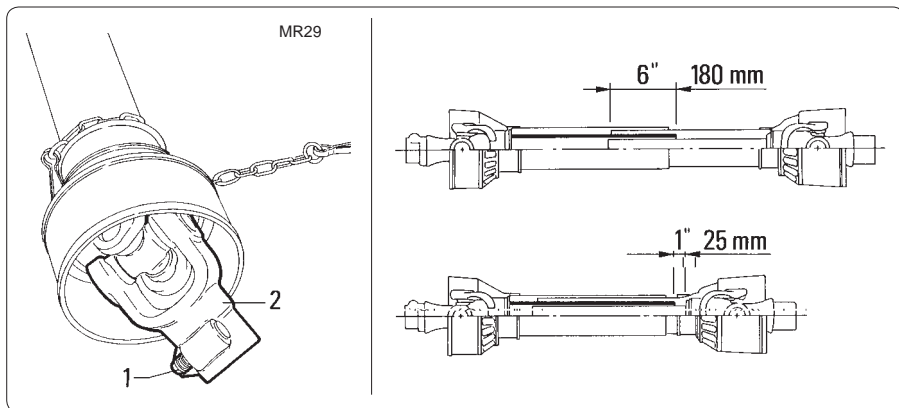


fig. 4.2.3

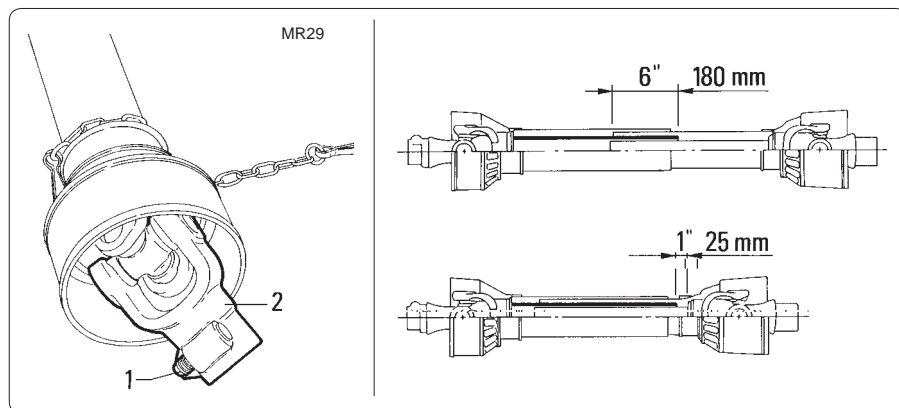


fig. 4.2.3

ghezza minima di accoppiamento non deve scendere sotto ai 180 mm (6 inches).

Mentre nella posizione di massimo accoppiamento il cardano deve presentare ancora una corsa di circa 25 mm (1 inch) vedi fig. 4.2.3.

Queste sono le giuste regolazioni per garantire il lavoro in sicurezza.

Provvedere sempre all'innesto



delle due forcelle terminali dell'albero cardanico ed assicurarsi del loro perfetto bloccaggio.

A tale scopo inserire completamente le spine e i bulloni di sicurezza "1" fig. 4.2.3 nelle scanalature appositamente predisposte sugli alberi della presa di forza, sia dal lato del trattore che dal lato del rasaerba.

Un albero non bloccato potrebbe sfilarsi e causare notevoli danni meccanici e serie lesioni alle persone.

**4.3 - Come accorciare l'albero**

**cardanico**

Dopo aver attaccato il rasaerba ai tre punti del trattore, alzarlo e abbassarlo per verificare se la lunghezza del cardano è corretta.

Se risultasse corto, tendendo a sfilarsi, occorre provvedere alla sua sostituzione con un albero di lunghezza maggiore.

Se risultasse lungo, occorre procedere

*The minimum coupling length must be no less than 180 mm (6 inches) in each work position.*

*Driveline travel must still be about 25 mm (1 inch) in the maximum coupling position. See fig. 4.2.3.*

*These are the correct regulations for safe working conditions.*



*Always couple the two end forks of the driveline and check that they are perfectly locked in place.*

*To achieve this condition, completely insert the pins and safety bolts "1" fig. 4.2.3 into the relative grooves in the pto shafts on both the tractor and mower sides.*

*An unlocked shaft could slip out of position, causing notable mechanical damage and serious injury to anyone near.*

**4.3 - How to shorten the driveline**

*After the mower has been hitched to the three-point coupling of the tractor, it should be lifted and lowered to check that the driveline is the correct length. If the driveline is too short and tends to slip out of place, it must be replaced with a longer one.*

La longueur minimum d'accouplement dans chaque position ne doit pas être inférieure à 180 mm.

Tandis que dans la position d'accouplement maximum le cardan doit avoir encore une course de 25 mm; voir fig. 4.2.3.

Voici les bons réglages pour garantir le travail en sécurité.



**S'**assurer du branchement des deux fourches d'extrémité de l'arbre à cardans et de leur blocage parfait.

Pour cela enfoncer entièrement les goupilles et les boulons de sécurité "1" fig. 4.2.3 dans les cannelures spéciales des arbres de prise de force, tant côté tracteur que côté tondeuse de finition.

Un arbre non bloqué peut se débrancher et provoquer d'importants dégâts mécaniques et des blessures graves aux personnes.

**4.3- Comment raccourcir l'arbre à cardans**

Bloquer la tondeuse de finition aux trois points du tracteur; la soulever et l'abaisser pour vérifier si la longueur du cardan est correcte.

S'il est trop court et tend à se déboîter le remplacer par un arbre plus long.

*In keiner Arbeitsposition darf die Mindestkupplungslänge weniger als 180 mm betragen.*

*Wenn die Hälften der Gelenkwelle soweit wie möglich gekoppelt sind, muß noch ein Spiel von circa 25 mm möglich sein. Vgl. Abb. 4.2.3.*

*Dies sind die Einstellungen, die erforderlich sind, um sichere Bedingungen zu garantieren.*



**Die** beiden Gabeln am Ende der Gelenkwelle müssen immer eingerastet sein und es ist sicherzustellen, daß sie perfekt blockiert sind.

Dazu die Stifte und Sicherheitsbolzen "1" Abb. 4.2.3 in die Hohlräume in den Zapfwellen stecken, sowohl schlerpperseitig als auch maschinenseitig.

Eine nicht blockierte Welle könnte herausrutschen und erhebliche mechanische Schäden wie auch Körperverletzungen verursachen.

**4.3 - Verkürzen der Gelenkwelle**

*Nach dem Anbau des Rasenmähers an der Dreipunkt-Kupplung des Schlep-pers, ist die Maschine zu heben und zu senken, um zu prüfen, ob die Gelenkwelle die richtige Länge hat. Wenn sie zu kurz wäre, könnte sie herausrutschen. In diesem Fall muß sie durch eine längere Welle ersetzt werden.*



**PRUDENZA**



Qualora occorra sostituire il cardano con uno più lungo rivolgersi al rivenditore più vicino o a un negozio specializzato per sostituirlo con uno della stessa classe di potenza e con le stesse caratteristiche.

Se si usa un cardano inadatto esso può rompersi con facilità.

al suo accorciamento operando come descritto di seguito.

- Posizionare il rasaerba nella posizione di minima distanza dal trattore, bloccare, spegnere il trattore e togliere la chiave di accensione dal cruscotto.
- Separare le due metà dell'albero cardanico, inserire la parte femmina alla presa di forza del trattore e la parte maschio alla presa di forza del rasaerba verificando la correttezza.



**CAUTION**



Contact your nearest dealer or a specialized retail outlet if the driveline must be replaced with a longer one, since this must belong to the same power category and possess the same characteristics.

An unsuitable driveline could easily break.

If the driveline is too long, it should be shortened in the following way:

- Position the mower at the minimum distance from the tractor, clamp it, turn off the tractor and remove the key from the ignition.
- Separate the two halves of the driveline. Insert the female part into the tractor pto and the male part into the mower pto, checking that the



**PRECAUTION**



S'il faut changer l'arbre à cardans, s'adresser au revendeur le plus proche ou à un magasin spécialisé pour le remplacer par un cardan de même catégorie de puissance et ayant les mêmes caractéristiques.

Si l'arbre à cardans est inadéquat il peut facilement se casser.

S'il est trop long, il faut le raccourcir comme décrit ci-après.

- Placer la tondeuse de finition à une moindre distance du tracteur, bloquer, puis éteindre le tracteur et retirer la clef d'allumage du tableau de bord.
- Séparer les deux moitiés de l'arbre à cardans, brancher la partie femelle à la prise de force du tracteur et la partie mâle à la prise de force de la tondeuse de finition en vérifiant



**ACHTUNG**



Falls die Gelenkwelle durch eine längere ersetzt werden muß, wenden Sie sich an den nächsten Händler oder ein Fachgeschäft, um eine Gelenkwelle der gleichen Leistungsklasse und mit den gleichen Merkmalen zu wählen. Wenn man eine ungeeignete Gelenkwelle benutzt, kann diese leicht zu Bruch gehen.

Wenn die Gelenkwelle dagegen zu lang ist, muß sie verkürzt werden. Dazu folgendermaßen vorgehen:

- den Rasenmäher auf den geringsten Abstand vom Schlepper einstellen, blockieren, den Schlepper ausschalten und den Zündschlüssel vom Armaturenbrett entfernen.
- Die beiden Hälften der Gelenkwelle trennen, den Außenteil auf die Schlepperzapfwelle und den Innenteil auf die Zapfwelle des Rasenmähers stecken.

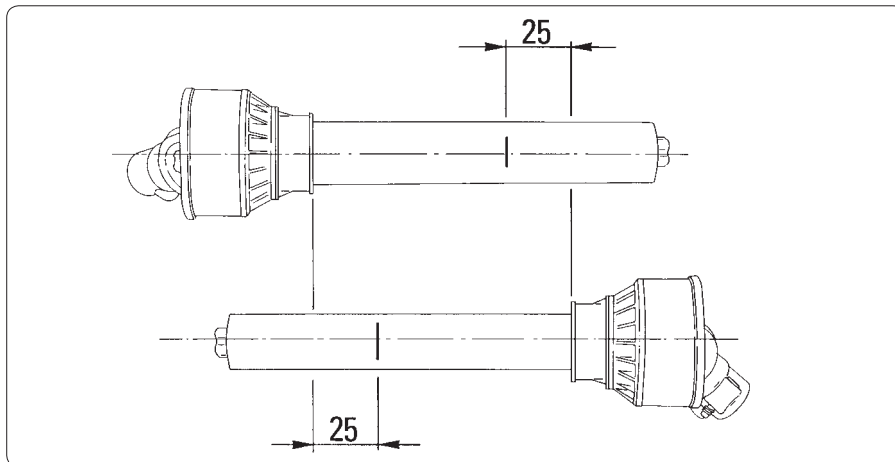


fig. 4.3.1

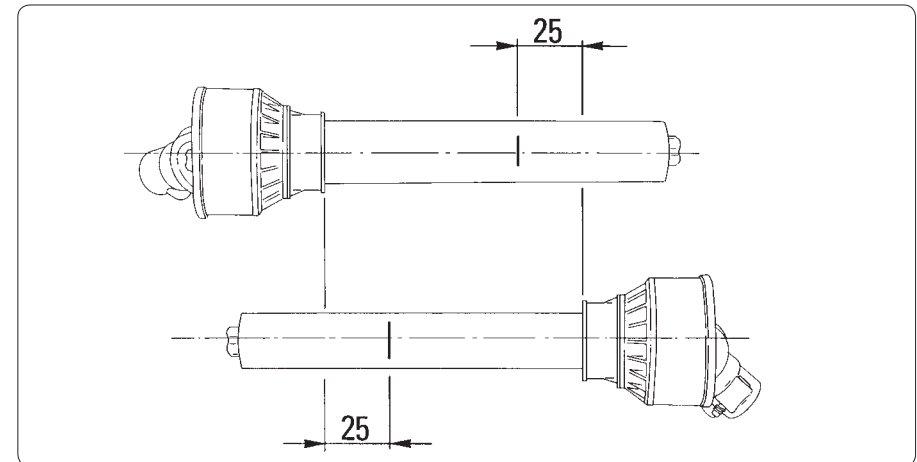


fig. 4.3.1

ta posizione mediante le spine di ancoraggio.

- Affiancare le due metà del cardano mantenendole parallele.
- Con un pennarello segnare dove accorciare i due semialberi, misurando 25 mm dall'inizio di ogni semialbero, come da fig. 4.3.1.
- Procedere prima al taglio della protezione "1" e usare lo spezzone "2" come riferimento per il taglio a misura dell'albero scanalato.
- Procedere allo stesso modo anche

position is correct by means of the fixing pins.

- Near the two halves of the driveline together, keeping them parallel.
- Using a felttip pen, matchmark the place where the two halves must be shortened, measuring 25 mm from the beginning of each half, as shown in fig. 4.3.1.
- First cut shield "1" and, use part "2" as a reference to cut the splined shaft.

la bonne position au moyen des goupilles de fixation.

- Placer côte à côte les deux moitiés du cardan en les maintenant parallèles.
- Faire une marque au feutre à l'endroit où les deux demi-arbres doivent être raccourcis, en mesurant 25 mm du début de chaque demi-arbre, voir fig. 4.3.1.
- Couper d'abord la protection "1" et utiliser le tronçon "2" comme référence pour la coupe de l'arbre cannelé.

Dabei mit den Verankerungsstiften auf korrektes Positionieren achten.

- Die beiden Hälften der Gelenkwelle dann parallel nebeneinanderhalten.
- Mit einem Faserstift anzeichnen, wo die beiden Wellenhälften durchzusägen sind. Dazu wie in Abb. 4.3.1 gezeigt 25 mm vom Beginn jeder Wellenhälfte messen.
- Zunächst den Schutz "1" der Gelenkwelle durchsägen. Das abgesägte Stück "2" als Bezug für das Absägen der Keilwelle verwenden.

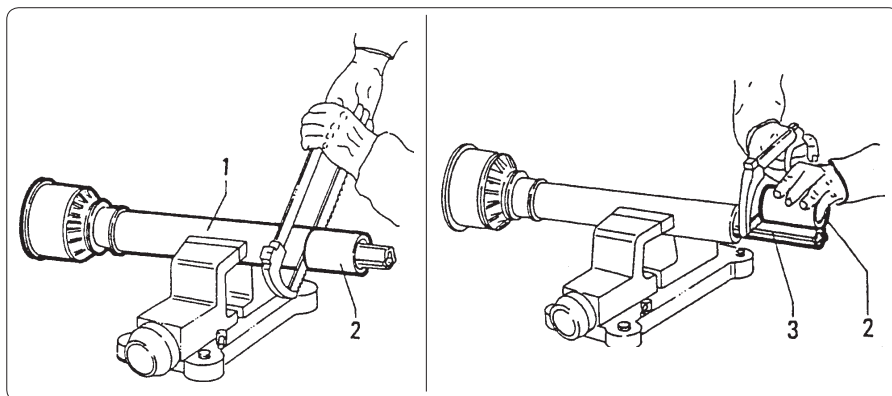


fig. 4.3.2

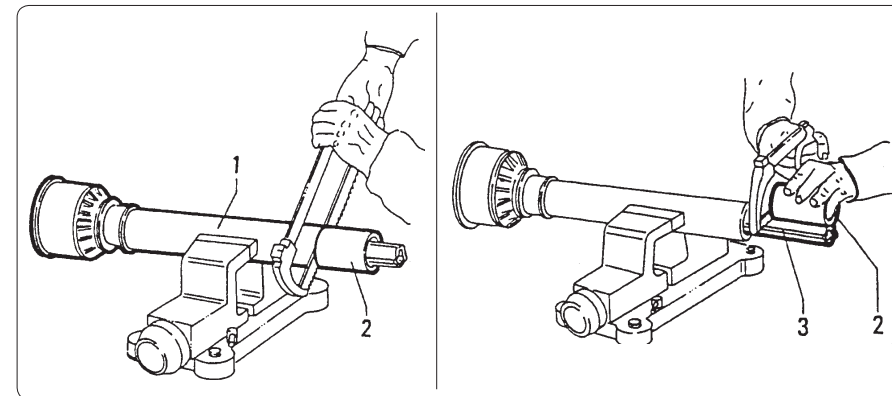


fig. 4.3.2

sul secondo semialbero.

- Sbavare e smussare le due estremità tagliate dell'albero cardanico e pulire dai trucioli o limature.
- Ingrassare i due profili e ricongiungerli ripristinando l'albero cardanico.
- Montarlo e verificare la correttezza della misura alzando e abbassando la macchina. L'albero non deve arrivare al fondo

- Proceed in the same way for the second half.
- Trim and chamfer the two cut ends of the driveline and clean off all swarf and shavings.
- Grease the two profiles and join the two halves of the driveline together again.
- Mount the driveline and check that its length is correct by lifting and lowering the machine.

Procéder de la même manière pour l'autre demi arbre.

- Ebavurer et chanfreiner les deux extrémités coupés de l'arbre et enlever copeaux et limailles.
- Graisser les deux profilés et les re-emboîter pour former l'arbre à cardans.
- Le monter et vérifier la bonne dimension en soulevant et en abaissant la machine.

Mit der zweiten Wellenhälfte genau vorgehen.

- Die beiden abgesägten Enden der Gelenkwelle entgraten und ausschärfen, um dann Säge- oder Feilspäne zu entfernen.
- Die beiden Profile fetten und zusammenstecken, um die Gelenkwelle wieder herzustellen.
- Montieren und auf richtige Länge prüfen, indem man der Maschine hebt und senkt.

del tubo nè fuoriuscire da questo, in particolare devono essere rispettati i valori riportati in precedenza (25 e 180 mm).

*The shaft must not reach the end of the tube or project from this. It is particularly essential to comply with the previously indicated values (25 and 180 mm).*

L'arbre ne doit pas arriver au fond du tube ni sortir de ce dernier; respecter les valeurs indiquées précédemment (25 et 180 mm).

*Die Welle darf nicht am Rohrende erscheinen und nicht daraus überstehen. Insbesondere müssen die beiden zuvor genannten Maße (25 und 180 mm) eingehalten werden.*



## 5 Uso del rasaerba *Use of the mower*

### 5.1- Circolazione su strada



Prima di immettersi su strade pubbliche con il rasaerba applicato al trattore, rispettare le normative locali riguardanti la circolazione stradale.

Verificare la presenza e l'efficienza dei catarifrangenti quando richiesti, del lampeggiante e/o del segnale di veicolo lento e/o di carico sporgente.

Questi indicatori devono trovarsi sul retro della macchina operatrice in posizione ben visibile da ogni altro mezzo che sopraggiunga posteriormente.

Se si intende viaggiare durante le ore notturne e comunque in condizioni di scarsa visibilità, dotare l'attrezzatura di luci di segnalazione e di ingombro approvate dalle norme stradali vigenti.

Durante le operazioni il rasaerba la tranciatrice completamente sollevata, con presa di forza disinserita.

### 5.1 - Driving on the roads



*When driving on public roads with the mower attached to the tractor, always respect the highway code.*

*Check that the reflectors, hazard flashers and/or slow vehicle and/or projecting load indicators are installed when required, and efficient.*

*These indicators must be installed at the rear of the implement. They must be clearly seen by the drivers of other vehicles behind.*

*If the implement must be transported at night or in other conditions of poor visibility, it should be equipped with sidelights of the type approved by the highway code regulations in force.*

*During transport, the mower should be kept completely lifted with the pto disengaged.*

## 5 Utilisation de la tondeuse de finition *Benutzung des Rasenmähers*

### 5.1 - Transport sur route



Quand vous vous engagez sur des routes publiques avec la tondeuse de finition attelée au tracteur, respectez les réglementations locales concernant la circulation routière.

Vérifier la présence et le bon état des catadioptrés s'il sont requis, du clignotant et/ou du signal de véhicule lent et/ou de charge en saillie.

Ces indicateurs doivent se trouver à l'arrière de la machine, bien visible de tout véhicule provenant de derrière.

En cas de transport de nuit ou dans des conditions de faible visibilité, doter l'outil de feux de signalisation et d'encombrement conformes au code de la route.

Pendant le transport, maintenir la tondeuse de finition entièrement relevée, avec prise de force débranchée.

### 5.1 - Straßentransport



*Beim Fahren mit am Traktor angebrachtem Rasenmäher auf öffentlichen Straßen die lokale Straßenverkehrsordnung beachten. Das Vorhandensein und die Funktionstüchtigkeit der Rückstrahler, wenn erforderlich, der Blinker und/oder des Signals für langsames Fahrzeug und/oder überstehende Ladung prüfen. Diese Anzeiger müssen sich auf der Rückseite der Arbeitsmaschine befinden, und zwar in einer Position, die für den von hinten kommenden Verkehr gut sichtbar ist. Wenn man auch bei Dunkelheit oder bei schlechten Sichtverhältnissen fahren will, muß die Maschine auch mit Positions- und Begrenzungslicht ausgerüstet werden, das den Bestimmungen der Straßenverkehrsordnung entspricht. Während des Transports muß der Rasenmäher ganz ausgehoben und die Zapfwelle ausgeschaltet bleiben.*

**PERICOLO!!!**

Nessuno deve appoggiarsi e/o salire sul rasaerba sia durante il lavoro che nelle fasi di trasferimento.

**5.2 - Predisposizione del rasaerba al lavoro****ATTENZIONE!!!**

Verificare sempre attentamente che la potenza del trattore di traino non sia superiore alla potenza massima consentita per il modello in Vostro possesso (vedi tabella 6.1).

Verificare che la velocità della presa di forza sia conforme alla velocità richiesta dalla macchina. Confrontare i valori riportati sulla protezione dell'albero presa di forza.

**IMPORTANTE**

Rispettare le indicazioni del par. 5.2 per non provocare danni e precoci rotture alla macchina.

**DANGER!!!**

*No one must be allowed to lean against and/or climb on to the mower during either work or transport.*

**5.2 - Preparing the mower for work****WARNING!!!**

*Always be careful to check that the power rating of the tractor used to tow the implement does not exceed the maximum power rating for the model in your possession (consult table 6.1).*

*Check that the speed of the pto complies with the speed required by the implement.  
Compare the values on the shield of the pto shaft.*

**IMPORTANT**

*Comply with the instructions in paragraph 5.2 in order to prevent early faults and damage to the implement.*

**DANGER!!!**

**P**ersonne ne doit s'appuyer et/ou monter sur la tondeuse de finition pendant le travail ni les transferts.

**5.2 - Préparation de la tondeuse au travail****ATTENTION!!!**

**V**érifier toujours attentivement que la puissance du tracteur n'est pas supérieure à celle maximale autorisée pour votre modèle de la machine (voir tableau 6.1).

Vérifier que la vitesse de la prise de force est conforme à la vitesse requise par la machine.  
Comparer les valeurs reportées sur la protection de l'arbre de la prise de force.

**IMPORTANT**

Respecter les indications du 5.2 pour ne pas provoquer des dégâts et des ruptures précoces à la machine.

**GEFAHR!!!**

**W**ährend der Arbeit und/oder während des Transports darf niemand sich auf den Rasenmäher lehnen und/oder darauf steigen.

**5.2 - Voreinstellung der Arbeitsgeräte****WARNUNG!!!**

**I**mmeraufmerksam prüfen, daß die Zugleistung des Schleppers nicht größer ist als die höchstzulässige Leistung für das Modell, das Sie erworben haben (vgl. Tabelle 6.1).

Prüfen, daß die Zapfwellen-Drehzahl der Drehzahl entspricht, die von der Maschine verlangt wird.  
Die Werte prüfen, die auf dem Schutz der Zapfwelle stehen.

**WICHTIG**

Beachten Sie die Angaben von Abs. 5.2, um keinen Schaden an der Maschine zu verursachen.

**PERICOLO!!!**

Ogni volta che si eseguono regolazioni sul rasaerba, occorre agire come segue:

- disinserire la presa di forza;
- inserire il freno di stazionamento del trattore;
- spegnere il motore del trattore;
- togliere la chiave di accensione dal cruscotto.

Non avvicinare gli arti ai coltelli in rotazione ma attendere che si arrestino.

L'altezza di taglio é regolata dalle quattro ruote.

E' necessario che le quattro ruote siano regolate in egual modo al fine di ottenere un taglio regolare e per non danneggiare la macchina.

**5.2.1- Regolazione altezza di taglio**

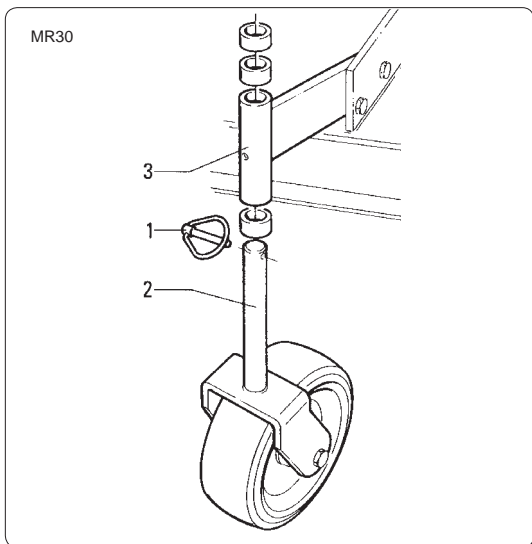


fig. 5.2.1

**DANGER!!!**

*Every time the mower is adjusted, the procedure must be as follows:*

- *disengage the power takeoff;*
- *insert the tractor brake;*
- *turn off the tractor engine;*
- *remove the ignition key from the dashboard.*

*Keep body parts clear of the rotating blades. Wait for them to stop moving.*

*The cutting height is regulated by the four wheels.*

*All four wheels must be adjusted in the same way so that the machine will cut the grass uniformly and will not be damaged.*

**5.2.1 - Adjusting the cutting height**

**DANGER!!!**

Chaque fois qu'on effectue des réglages sur la machine, il est nécessaire d'agir de la manière suivante:

- débrancher la prise de force;
- mettez le frein de stationnement du tracteur;
- arrêter le moteur du tracteur;
- retirer la clé de contact du tableau de bord.

N'approchez pas vos membres des couteaux quand ils sont en rotation mais attendez qu'ils s'arrêtent.

La hauteur de la coupe est réglée par les quatre roues.

Il faut que les quatre roues soient réglées de la même façon pour obtenir une coupe régulière et pour ne pas endommager la machine.

**5.2.1- Réglage en hauteur de la coupe**

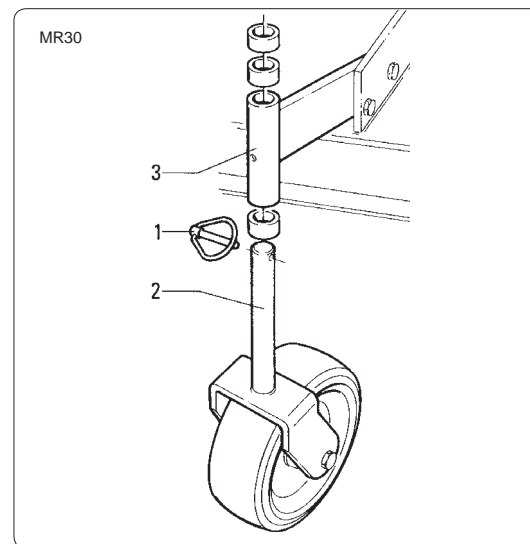


fig. 5.2.1

**GEFAHR!!**

*Jedesmal, wenn am Rasenmäher Einstellungen vorgenommen werden, wie folgt vorgehen:*

- *die Zapfwelle (P.T.O) ausschalten;*
- *die Feststellbremse des Traktors betätigen;*
- *den Schleppermotor abschalten;*
- *den Zündschlüssel aus dem Zündschloß nehmen.*

*Nicht mit den Gliedmaßen an die rotierenden Messer annähern, sondern warten, bis sie stehen.*

*Die Schnitthöhe wird an den vier Rädern eingestellt.*

*Die vier Räder müssen gleich eingestellt werden, um einen regelmäßigen Schnitt zu erhalten und eine Beschädigung der Maschine zu vermeiden.*

**5.2.1 - Einstellung der Schnitthöhe**

Per variare l'altezza di taglio:

- togliere la copiglia "1";
- sfilare l'asse ruota "2".
- Infilare i distanziali che sono forniti con ogni ruota o parte di essi, nell'asse della ruota "2" secondo l'altezza di taglio desiderata.
- Montare l'asse ruota "2" nel supporto ruota "3", infilare gli eventuali distanziali rimasti e bloccarlo con le copiglie "1" (vedi fig. 5.2.1).

I distanziali sono di misura diversa tra loro per consentire una regolazione più accurata possibile.

Quanti più distanziali sono messi sotto al supporto ruota "3" tanto più lontane dal terreno saranno le lame (altezza di taglio maggiore).

Quanti più distanziali sono messi sopra al supporto ruota "3" tanto più vicino al terreno saranno le lame (altezza di taglio minore).

*To alter the cutting height, proceed as follows:*

- *remove the split pin "1";*
- *slide out the wheel axle "2";*
- *slide the spacers supplied with each wheel or parts of these spacers onto the wheel axis "2" according to the height required.*
- *Mount the wheel axis "2" onto the wheel support "3", slide any remaining spacers on and lock them in place with the split pins 1 (see fig. 5.2.1).*

*The spacers are all different-sized to enable the height to be altered as accurately as possible.*

*The more spacers are placed below the wheel support "3", the further away the blades will be from the ground (until reaching the maximum cutting height).*

*The more spacers are placed on the wheel support "3", the closer the blades will be to the ground (until reaching the minimum cutting height).*

Pour changer la hauteur de la coupe vous devez:

- enlever la goupille "1".
- Retirer l'axe de la roue "2".
- Enfiler les entretoises qui sont fournies avec chaque roue ou une partie de celles-ci dans l'axe de la roue "2" selon la hauteur de coupe que vous désirez.
- Monter l'axe de la roue "2" dans le support de la roue "3", enfiler les éventuelles entretoises restées et les bloquer avec les goupilles " 1 " (voir fig. 5.2.1).

Les entretoises sont de mesures différentes les unes des autres pour permettre un réglage le plus soigné possible. Les lames seront d'autant plus éloignées du terrain (hauteur de coupe plus grande) que vous aurez mis plus d'entretoises sous le support de la roue "3", et les lames seront d'autant plus près du terrain (hauteur de coupe plus petite) que vous aurez mis plus d'entretoises sur le support de la roue " 3 ".

Zur Einstellung der Schnitthöhe:

- den Splint „1“ entfernen;
- die Radachse „2“ herausziehen;
- die Distanzstücke, die mit jedem Rad geliefert werden oder Teil desselben sind, in die Radachse „2“ einführen, so dass die gewünschte Schnitthöhe erreicht wird.
- Die Radachse „2“ in der Radhalterung „3“ montieren; die gegebenenfalls verbliebenen Distanzstück einführen und mit dem Splint „1“ blockieren (siehe Abb. 5.2.1).

Die Distanzstücke haben unterschiedliche Abmessungen, um ein möglichst genau Einstellung zu ermöglichen; je mehr Distanzstücke sich zwischen unter der Radhalterung „3“ befinden, desto größer ist der Abstand der Messer vom Boden (größere Schnitthöhe); je mehr Distanzstücke sich über der Radhalterung „3“ befinden, desto kleiner ist der Abstand der Messer vom Boden (kleinere Schnitthöhe).

#### IMPORTANTE

Qualunque sia la disposizione dei distanziali, l'asse ruota deve avere il minimo di gioco assiale.

#### IMPORTANT

*However the spacers are laid out, the wheel axle must have the minimum clearance.*

#### IMPORTANT

Quelle que soit la disposition des entretoises, l'axe de la roue doit toujours avoir un jeu axial minimum.

#### WICHTIG

Abgesehen von der Lage der Abstandstücke muß die Radachse immer ein wenig Axialspiel aufweisen.



#### PRUDENZA



Quando si solleva il rasaerba dal terreno verificare che l'albero cardanico non tocchi la macchina.



#### CAUTION



*Always check that the driveline is unable to touch the implement when the mower is raised from the ground.*



#### PRECAUTION



Lors du relevage de la tondeuse de finition du sol vérifier que l'arbre à cardans ne touche pas la machine.



#### ACHTUNG



Wenn man den Rasenmäher vom Boden abhebt, sicherstellen, daß die Gelenkwelle nicht die Maschine berührt.

### 5.3 - Uso del rasaerba

 **PERICOLO!!!**



Prima di iniziare il lavoro verificare che tutte le protezioni di sicurezza riportate al par. 1.4 siano presenti, correttamente montate ed efficienti. In caso contrario arrestare la macchina e procedere alla sostituzione o riparazione delle protezioni danneggiate.

Non riprendere il lavoro prima di aver reso efficienti tutte le protezioni previste dal costruttore.

Se necessario, chiedere l'intervento del centro di assistenza più vicino.

Prima di iniziare il lavoro con il rasaerba, verificare sempre attentamente che non vi siano persone bambini animali nelle vicinanze.

Verificare che l'area da lavorare sia libera da oggetti che possano essere urtati dai coltelli e lanciati violentemente a distanza.

Accertarsi che nessuno entri nel raggio di azione della macchina ed operare ad una distanza di almeno 50 m da strade, caseggiati o luoghi frequentati da persone.

### 5.3 - Use of the mower

 **DANGER!!!**



*Before working always check that all the safety shields listed in paragraph 1.4 are installed, correctly mounted and efficient. Failing this, stop the mower and replace or repair the damaged shields.*

*Never continue work until all the shields installed by the manufacturer are efficient.*

*Contact your nearest after-sales service center if necessary.*

*Always make sure to check that there are no adults, children or animals in the vicinity before beginning work with the mower.*

*Always check that the work area is free from any objects that could be hit by the knives and ejected from the mower at great speed.*

*Check that no one moves into the field of action of the machine and always operate at least 50 (10 ft) m away roads, built-up areas or places liable to be frequented by people.*

### 5.3 - Utilisation de la tondeuse de finition

 **DANGER!!!**



Avant de commencer le travail, vérifiez que toutes les protections de sécurité (voir 1.4) sont présentes, montées correctement et en bon état.

Dans le cas contraire arrêter la machine et remplacer ou réparer les protections endommagées.

Ne pas reprendre le travail tant que toutes les protections prévues par le constructeur n'ont pas été rendues efficaces.

S'il y a lieu, demander l'intervention du centre d'assistance le plus proche.

Avant de commencer à travailler avec la tondeuse de finition, toujours vérifier attentivement qu'il n'y a pas de personnes, d'enfants et d'animaux à proximité.

Vérifier que l'aire à tondre soit libre d'objets qui pourraient être heurtés par les couteaux et projetés violemment au loin.

Il faut s'assurer que personne n'entre dans le rayon d'action de la machine et opérer à une distance de 50 m au moins des routes, immeubles ou lieux fréquentés de gens.

### 5.3 - Benutzung des Rasenmäher

 **GEFAHR!!!**



*Vor Beginn der Arbeit sicherzustellen, daß alle in Abs. 1.4 stehenden Schutzvorrichtungen vorhanden und funktionstüchtig und korrekt an ihrer Stelle montiert sind.*

*Andernfalls ist der Maschine abzustellen, um die beschädigten Schutzvorrichtungen zu ersetzen oder zu reparieren. Erst dann die Arbeit aufnehmen, wenn alle vom Hersteller vorgesehenen Schutzvorrichtungen funktions-tüchtig sind. Falls erforderlich, beantragen Sie das Eingreifen der nächsten Kundendienststelle. Vor der Inbetriebnahme der Maschine ist sicherzustellen, daß sich im Arbeitsbereich keine Personen aufhalten.*

*Sicherstellen, dass der Arbeitsbereich frei von Gegenständen ist, gegen die die Messer schlagen können und die weit aufgeworfen werden können.*

*Versichern Sie sich, dass sich keine Person innerhalb des Aktionskreises der Maschine befindet. Die Mindestentfernung der Maschine von Strassen, Häusern und von Personen besichtigten Orten muss 50 m betragen.*

Prima di utilizzare il rasaerba, familiarizzare con esso, in particolare verificare le corrette manovre per arrestare velocemente le operazioni di lavoro.

Calare la macchina fino a far appoggiare a terra le quattro ruote.

Se necessita ancora qualche aggiustamento in altezza, intervenire come descritto al sottopar. 5.2.1.

Accelerare il trattore a circa metà corsa del pedale dell'acceleratore ed inserire la presa di forza (P.T.O.). Avanzare col trattore, portando la presa di forza sul numero di giri richiesto dalla macchina (solitamente 540 oppure 1000 giri al minuto).

La velocità di avanzamento del trattore va scelto in funzione dell'erba da tagliare, della sua quantità e dal grado di taglio desiderato.

Le velocità ottimali di lavoro vanno scelte tra i 3 e gli 8 km all'ora (2/5 m.p.h).

#### — **IMPORTANTE** —

Il grado di taglio sarà tanto migliore quanto più lento sarà l'avanzamento durante il lavoro.

Nelle manovre, in curva e in retromarcia, sollevare sempre l'attrezzo da terra.

Dopo pochi metri di lavoro, fermarsi e verificare la correttezza del lavoro effettuato. Eseguire le eventuali ulteriori regolazioni che si rendessero necessarie e ripartire.

*Always become familiar with mower use before working with the implement. Make sure that you know how to quickly stop the work operations.*

*Lower the machine until the four wheels are resting on the ground.*

*If any further adjustments are necessary, carry out the work as described in subparagraph 5.2.1.*

*Accelerate the tractor by depressing the accelerator pedal to about half its travel and then engage the pto.*

*Advance with the tractor, setting the pto to the required rpm rate (usually 540 or 1000 rpm).*

*The travelling speed of the tractor must be selected according to the grass to be cut, its quantity and the cutting finish required.*

*Optimum work speeds will be between 3 and 8 Km/hour (2/5 mph).*

#### — **IMPORTANT** —

*The cutting finish will be better if the tractor travels slowly while operating.*

*Always raise the implement from the ground during manoeuvres, round bends and when reversing.*

*After having worked for a few meters, stop and check whether the desired result is being obtained. Make any adjustments as may be necessary and then continue with the job.*

Avant d'utiliser la tondeuse de finition, se familiariser avec elle; vérifier en particulier les manoeuvres d'arrêt rapide des opérations de travail.

Baissez la machine jusqu'à ce que les quatre roues touchent terre.

S'il est encore nécessaire d'effectuer quelques réglages en hauteur, procédez comme il est indiqué au sous-paragraphe 5.2.1.

Avancer avec le tracteur, en mettant la prise de force au nombre de tours requis par la machine (en général 540 ou 1000 tours par minute).

La vitesse d'avancement du tracteur doit être choisie en fonction de l'herbe à couper, de sa quantité et du degré de coupe désiré.

Les vitesses de travail optimales seront choisies entre 3 et 8 km par heure.

#### — **IMPORTANT** —

Le degré de coupe sera d'autant plus parfait que plus lent sera l'avancement durant le travail.

Dans les manoeuvres, virages et marche arrière, toujours soulever l'outil du sol.

Après quelques mètres de broyage, s'arrêter et vérifier si le travail est correct. Faire les réglages éventuellement nécessaires et redémarrer.

*Bevor man den Rasenmäher benutzt, sollte man sich mit ihm vertraut machen. Besonders wichtig ist es, die richtigen Manöver zu erlernen, um die Arbeit schnell einstellen zu können.*

*Die Maschine absenken, bis die vier Räder auf dem Boden aufsitzen.*

*Wie in Abschnitt 5.2.1 vorgehen, falls noch eine Einstellung der Höhe erforderlich ist.*

*Den Schlepper beschleunigen, indem man das Gaspedal halb durchtritt und die Zapfwelle (P.T.O.) einschaltet. Mit dem Schlepper vorwärtsfahren und die Zapfwelle auf die von der Maschine verlangte Drehzahl bringen (in der Regel 540 oder 1000 U/min). Die Fahrgeschwindigkeit des Traktors wird in Abhängigkeit von dem zu mähenen Gras, seiner Menge sowie dem gewünschten Schnittgrad gewählt. Optimale Arbeitsgeschwindigkeiten liegen zwischen 3 und 8 km/h.*

#### — **WICHTIG** —

*Der Schnittgrad ist desto besser, je langsamer der Traktor während der Arbeit fährt.*

*Bei den Manövern, in Kurven und beim Rückwärtsfahren ist das Gerät immer vom Boden auszuheben.*

*Den Schlepper nach ein paar Metern Arbeit anhalten, um das Ergebnis zu prüfen. Etwaige Nacheinstellungen vornehmen und dann weiterarbeiten.*

 **PERICOLO!!!** 

Ogni volta che si intende effettuare regolazioni sull'attrezzo, occorre agire come segue:

- disinserire la presa di forza;
- inserire il freno di stazionamento;
- spegnere il motore del trattore;
- togliere la chiave di accensione dal cruscotto.

Non avvicinare gli arti ai coltelli in rotazione, ma attendere il loro arresto.

Iniziare il lavoro partendo lentamente ed incrementare la velocità di avanzamento fino al valore desiderato.

 **PRUDENZA** 

Non retrocedere con la macchina, se non strettamente necessario. In questi casi, disinserire la presa di forza e osservare attentamente la presenza di eventuali ingombri posteriori.

Non sollevare la macchina più di 250 mm da terra con la presa di forza (P.T.O.) inserita, per evitare la rottura dell'albero cardanico esponendo a rischio l'incolumità dell'operatore.

La massima inclinazione che il cardano può sopportare con la presa di forza (P.T.O.) inserita, è di 20° (vedi fig. 5.3.1).

 **DANGER!!!** 

*Every time the equipment needs adjusting, the procedure must be as follows:*

- *disengage the power takeoff;*
- *insert the brake;*
- *turn off the tractor engine;*
- *remove the ignition key from the dashboard.*

*Keep body parts clear of the rotating blades. Wait for them to stop moving.*

*Begin work by starting slowly, then increase the advancement speed until reaching the desired value.*

 **CAUTION** 

*Never reverse with the implement unless this is strictly necessary. In such cases, disengage the pto and carefully check to see whether there are any obstructions at the rear.*

*Never lift the implement more than 250 mm from the ground with the pto engaged or the driveline could break and risk injury to the operator.*

*The maximum tilt the driveline can bear with the pto engaged is 20° (see fig. 5.3.1).*

 **DANGER!!!** 

Toutes les fois que vous avez l'intention d'effectuer des réglages sur l'outil il est nécessaire d'agir de la manière suivante:

- débrancher la prise de force;
- serrer le frein de stationnement;
- arrêter le moteur du tracteur;
- retirer la clé de contact du tableau de bord.

N'approchez pas vos membres des couteaux quand ils sont en rotation, mais attendez qu'ils s'arrêtent.

Commencer le travail en partant lentement et augmenter la vitesse progressivement jusqu'à la valeur désirée.

 **PRECAUTION** 

Ne pas faire marche arrière avec l'outil, seulement si cela est strictement nécessaire.

Dans ce cas débrancher la prise de force et faire attention à la présence d'obstacles à l'arrière.

Ne pas soulever l'outil à plus de 250 mm du sol avec prise de force (PdF) branchée, pour éviter la rupture de l'arbre à cardans et de mettre l'opérateur en danger.

L'inclinaison maximale que le cardan peut supporter avec prise de force (PdF) branchée est de 20° (voir fig. 5.3.1).

 **GEFAHR!!!** 

*Bei jeder Einstellung am Werkzeug, wie folgt vorgehen:*

- *die Zapfwelle (P.T.O.) ausschalten;*
- *die Feststellbremse anziehen;*
- *den Schleppermotor abschalten;*
- *den Zündschlüssel aus dem Zündschloß nehmen.*

*Nicht mit den Gliedmaßen an die rotierenden Messer annähern, sondern warten, bis sie stehen.*

*Die Arbeit beginnen, indem man langsam losfährt und die Geschwindigkeit erst dann bis zum gewünschten Wert steigert.*

 **ACHTUNG** 

*Nur dann mit der Maschine rückwärts fahren, wenn es unbedingt erforderlich ist. In diesen Fällen die Zapfwelle ausschalten und aufmerksam prüfen, ob der Rangierplatz dahinter frei ist.*

*Die Maschine nicht mehr als 250 mm vom Boden ausheben, wenn die Zapfwelle (P.T.O.) eingeschaltet ist. Sonst könnte die Gelenkwelle zu Bruch gehen, was mit Gefahr für den Bediener verbunden ist.*

*Die maximale Inklination der Gelenkwelle bei eingeschalteter Zapfwelle (P.T.O.) liegt bei 20° (vgl. Abb. 5.3.1).*

L'utilizzo ad un'inclinazione maggiore può provocare forti vibrazioni e/o rotture.

*A greater inclination may cause strong vibrations and/or breaks.*

L'utilisation à une plus grande inclinaison peut causer des fortes vibrations et/ou des ruptures.

*Die Benutzung mit höher Neigung kann zu Schwingungen und/oder Brüchen führen.*

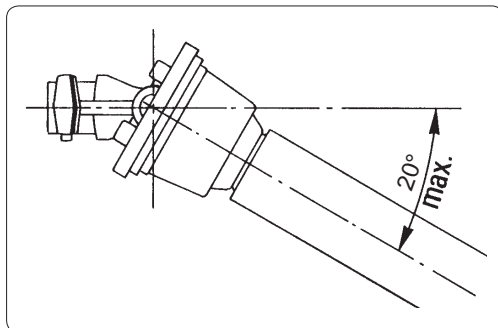


fig. 5.3.1

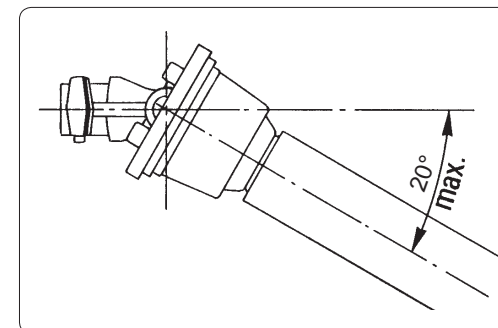


fig. 5.3.1

 **PERICOLO!!!** 

E' severamente vietato appoggiarsi e/o salire sul rasaerba sia durante il lavoro che nelle fasi di trasferimento.

Il raserba è una macchina operatrice **NON** adibita al trasporto di persone o cose.

 **DANGER!!!** 

*It is strictly forbidden to lean on and/or climb on to the mower during the work or transport phases.*

*The mower is an implement. It is **NOT** designed to carry persons or property.*

 **DANGER!!!** 

Il est rigoureusement interdit de s'appuyer et/ou monter sur la machine pendant le travail et lors des transferts.

La tondeuse est une machine opérationnelle qui **N'EST PAS** affectée au transport de personnes ou de choses.

 **GEFAHR!!!** 

*Während der Arbeit und während des Transports darf niemand sich an den Rasenmäher lehnen und/oder darauf steigen.*

*Der Rasenmäher ist eine Arbeitsmaschine, die **NICHT** für den Transport von Personen oder Sachen geeignet ist.*

#### **5.4 - Smontaggio della macchina dal trattore**

- Disinserire la presa di forza (P.T.O), portare la macchina su un piano livellato orizzontale, arrestare il trattore ed azionare il freno di stazionamento.
- Appoggiare a terra il rasaerba.
- Spegnerne il trattore.
- Togliere la chiave di accensione dal cruscotto.
- Togliere l'albero cardanico.
- Bloccare le ruote del rasaerba con cunei o altri mezzi idonei.
- Staccare la macchina dal trattore scollegando l'attacco a tre punti.

#### **5.4 - Demounting the implement from the tractor**

- *Disengage the pto. Set the implement on a flat surface. Stop the tractor and engage the parking brake.*
- *Rest the mower on the ground.*
- *Switch off the tractor engine.*
- *Remove the ignition key from the dashboard.*
- *Remove the driveline.*
- *Block the mower's wheels with wedges or other suitable means.*
- *Detach the implement from the tractor by disconnecting the three-point hitch.*

#### **5.4 - Dépose de la tondeuse de finition du tracteur**

- Débrancher la prise de force (PdF), placer la machine sur un plan nivelé horizontal, stopper le tracteur et serrer le frein de stationnement.
- Appuyer la tondeuse de finition au sol.
- Stopper le tracteur.
- Retirer la clé de contact du tableau de bord.
- Enlever l'arbre à cardans.
- Calez les roues de la tondeuse de finition à l'aide de coins ou d'autres moyens appropriés.
- Dételer l'outil du tracteur en désaccouplant l'attelage à trois points.

#### **5.4 - Abbau der Maschine vom Schlepper**

- *Die Zapfwelle (P.T.O.) ausschalten, die Maschine auf einer ebenen Fläche abstellen, den Schlepper anhalten und die Feststellbremse ziehen.*
- *Den Rasenmäher am Boden abstellen.*
- *Den Schleppermotor abstellen.*
- *Den Zündschlüssel aus dem Zündschloß nehmen.*
- *Die Gelenkwelle abnehmen.*
- *Die Räder des Rasenmähers mit Keilen oder sonstigen geeigneten Vorrichtungen blockieren.*
- *Die Maschine vom Schlepper abtrennen, indem man die Dreipunktkupplung löst.*



## 6 Caratteristiche tecniche Technical features

### 6.1 - Dati tecnici

#### - Dati tecnici rasaerba

Modello Model	LARG. DI LAVORO WORKING WIDTH		POTENZA (HP) HP RATING		VEL. P.T.O. P.T.O. speed	VEL. ROTORE ROTOR SPEED	N° LAME Q.TY BLADES	
	(mm)	(inch)	Med.	Max.	R.P.M.	R.P.M.		
MR	120	1200	47	12-20	40	540	3250	3
	135	1350	53	15-23	40	540	3050	3
	150	1500	59	15-30	40	540	2590	3
	180	1800	71	20-30	40	540	2240	3
	210	2110	83	25-35	40	540	2000	3
MRP1	120	1200	47	12-20	40	540	3250	3
	135	1350	53	15-23	40	540	3050	3
	150	1500	59	15-30	40	540	2590	3
	180	1825	72	20-30	40	540	2240	3
	210	2125	84	25-35	40	540	2000	3
230	2330	92	30-40	40	540	2720	5	

#### - Dati tecnici rasaerba a trasmissione idraulica

Modello Model	LARG. DI LAVORO WORKING WIDTH		POTENZA (HP) HP RATING		VEL. P.T.O. P.T.O. speed	VEL. ROTORE ROTOR SPEED	N° LAME Q.TY BLADES	
	(mm)	(inch)	Med.	Max.	R.P.M.	R.P.M.		
MRID	120	1200	47	-	-	-	3215	3
	135	1350	53	-	-	-	3575	3
	150	1500	59	-	-	-	2575	3
	180	1800	71	-	-	-	2240	3
	210	2110	83	-	-	-	2000	3
MRP1ID	120	1200	47	-	-	-	3250	3
	135	1350	53	-	-	-	3050	3
	150	1500	59	-	-	-	2590	3
	180	1825	72	-	-	-	2240	3
	210	2125	84	-	-	-	2000	3
230	2330	92	-	-	-	2720	5	

### 6.1 - Technical data

#### - Finishing mowers technical data

#### - Finishing mowers with hydraulic transmission technical data

## 6 Caractéristiques techniques Technische Merkmale

### 6.1 - Données techniques

#### - Données techniques tondeuse de finition

Modèle Modell	LARG. DE TRAV. ARBEITSBREITE		PUISSANCE (CV) LEISTUNG (PS)		VIT. P.D.F. Zapfwellen- Drehzahl	VIT. ROTOR Rotordrehzahl	N° LAMES MESSERZAHL	
	(mm)	(inch/Zoll)	Moy./Durchschn.	Max.	R.P.M./U/min	R.P.M./U/min		
MR	120	1200	47	12-20	40	540	3250	3
	135	1350	53	15-23	40	540	3050	3
	150	1500	59	15-30	40	540	2590	3
	180	1800	71	20-30	40	540	2240	3
	210	2110	83	25-35	40	540	2000	3
MRP1	120	1200	47	12-20	40	540	3250	3
	135	1350	53	15-23	40	540	3050	3
	150	1500	59	15-30	40	540	2590	3
	180	1825	72	20-30	40	540	2240	3
	210	2125	84	25-35	40	540	2000	3
230	2330	92	30-40	40	540	2720	5	

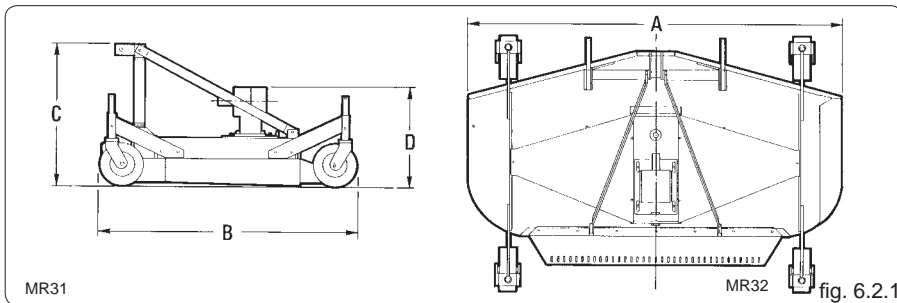
#### - Données techniques tondeuse de finition à transmission hydraulique

Modèle Modell	LARG. DE TRAV. ARBEITSBREITE		PUISSANCE (CV) LEISTUNG (PS)		VIT. P.D.F. Zapfwellen- Drehzahl	VIT. ROTOR Rotordrehzahl	N° LAMES MESSERZAHL	
	(mm)	(inch/Zoll)	Moy./Durchschn.	Max.	R.P.M./U/min	R.P.M./U/min		
MRID	120	1200	47	-	-	-	3215	3
	135	1350	53	-	-	-	3575	3
	150	1500	59	-	-	-	2575	3
	180	1800	71	-	-	-	2240	3
	210	2110	83	-	-	-	2000	3
MRP1ID	120	1200	47	-	-	-	3250	3
	135	1350	53	-	-	-	3050	3
	150	1500	59	-	-	-	2590	3
	180	1825	72	-	-	-	2240	3
	210	2125	84	-	-	-	2000	3
230	2330	92	-	-	-	2720	5	

### 6.1 - Technische Daten

#### - Technische Daten des Rasenmä- hers

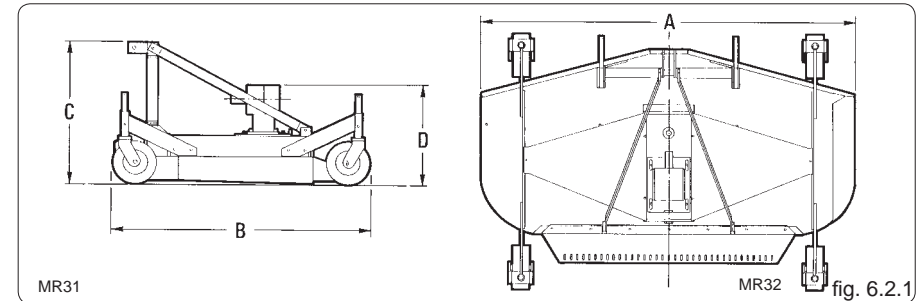
#### - Technische Daten des Rasenmähers mit Hydraulikantrieb

**MURATORI****6.2 - Pesì e dimensioni d'ingombro****6.2 - Weight and overall dimensions****6.2.1- Rasaerba con scarico posteriore****6.2.1 - Mower with rear discharge**

Modello Model	A.(max.)		B (max.)		C (max.)		D (max.)		Peso-Weight		
	mm	inch	mm	inch	mm	inch	mm	inch	kg	lbs	
MR	120	1240	49	1020	40	680	27	470	19	180	392
	135	1380	55	1070	42	680	27	470	19	190	414
	150	1540	61	1150	45	680	27	470	19	210	458
	180	1840	73	1240	49	680	27	470	19	245	534
	210	2140	84	1360	54	680	27	470	19	260	567
MRP1	120	1265	50	1220	48	665	26	460	18	152	331
	135	1415	56	1275	50	665	26	460	18	171	373
	150	1565	62	1375	54	665	26	460	18	190	414
	180	1895	75	1450	57	665	26	460	18	230	501
	210	2195	87	1545	61	665	26	460	18	266	580
	230	2370	94	1450	57	850	34	530	21	310	680

**6.2.2 - Rasaerba a trasmissione idraulica con scarico posteriore****6.2.2 - Finishing mowers with hydraulic transmission with rear discharge**

Modello Model	A.(max.)		B (max.)		C (max.)		D (max.)		Peso-Weight		
	mm	inch	mm	inch	mm	inch	mm	inch	kg	lbs	
MRID	120	1240	49	1020	40	550	22	470	19	180	392
	135	1380	55	1070	42	550	22	470	19	190	414
	150	1540	61	1150	45	550	22	470	19	210	458
	180	1840	73	1240	49	550	22	470	19	245	534
	210	2140	84	1360	54	550	22	470	19	260	567
MRP1ID	120	1265	50	1220	48	550	26	460	18	152	331
	135	1415	56	1275	50	550	26	460	18	171	373
	150	1565	62	1375	54	550	26	460	18	190	414
	180	1895	75	1450	57	550	26	460	18	230	501
	210	2195	87	1545	61	550	26	460	18	266	580
	230	2370	94	1450	57	550	22	470	19	310	680

**6.2 - Poids et dimensions d'encombrement****6.2 - Gewicht und Abmessungen****6.2.1 - Tondeuse de finition avec éjection arrière****6.2.1 - Rasenmäher mit Heckauswurf**

Modèle Modell	A.(max.)		B (max.)		C (max.)		D (max.)		Poids-Gewicht		
	mm	Zoll	mm	Zoll	mm	Zoll	mm	Zoll	kg	lbs	
MR	120	1240	49	1020	40	680	27	470	19	180	392
	135	1380	55	1070	42	680	27	470	19	190	414
	150	1540	61	1150	45	680	27	470	19	210	458
	180	1840	73	1240	49	680	27	470	19	245	534
	210	2140	84	1360	54	680	27	470	19	260	567
MRP1	120	1265	50	1220	48	665	26	460	18	152	331
	135	1415	56	1275	50	665	26	460	18	171	373
	150	1565	62	1375	54	665	26	460	18	190	414
	180	1895	75	1450	57	665	26	460	18	230	501
	210	2195	87	1545	61	665	26	460	18	266	580
	230	2370	94	1450	57	850	34	530	21	310	680

**6.2.2 - Tondeuse de finition à transmission hydraulique avec éjection arrière****6.2.2 - Rasenmäher mit Hydraulikantrieb mit Heckauswurf**

Modèle Modell	A.(max.)		B (max.)		C (max.)		D (max.)		Poids-Gewicht		
	mm	Zoll	mm	Zoll	mm	Zoll	mm	Zoll	kg	lbs	
MRID	120	1240	49	1020	40	550	22	470	19	180	392
	135	1380	55	1070	42	550	22	470	19	190	414
	150	1540	61	1150	45	550	22	470	19	210	458
	180	1840	73	1240	49	550	22	470	19	245	534
	210	2140	84	1360	54	550	22	470	19	260	567
MRP1ID	120	1265	50	1220	48	550	26	460	18	152	331
	135	1415	56	1275	50	550	26	460	18	171	373
	150	1565	62	1375	54	550	26	460	18	190	414
	180	1895	75	1450	57	550	26	460	18	230	501
	210	2195	87	1545	61	550	26	460	18	266	580
	230	2370	94	1450	57	550	22	470	19	310	680

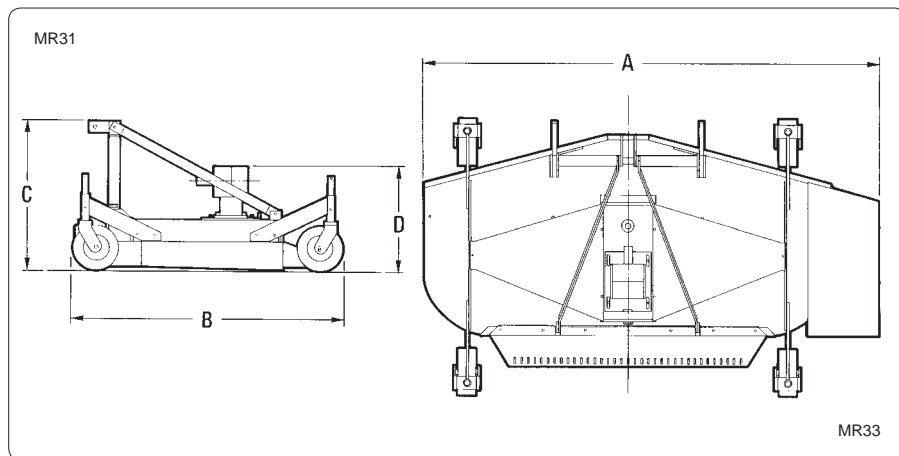
**6.2.3 - Rasaerba con scarico laterale**
**6.2.3 - Mower with side discharge**


fig. 6.2.2

Modello Model	A.(max.)		B (max.)		C (max.)		D (max.)		Peso-Weight		
	mm	inch	mm	inch	mm	inch	mm	inch	kg	lbs	
MR	120	1440	57	1020	40	680	27	470	19	180	392
	135	1640	65	1070	42	680	27	470	19	190	414
	150	1740	69	1150	45	680	27	470	19	210	458
	180	2045	81	1240	49	680	27	470	19	245	534
	210	2400	95	1360	54	680	27	470	19	260	567

**6.2.4 - Rasaerba a trasmissione idraulica con scarico laterale**
**6.2.4 - Finishing mowers with hydraulic transmission with side discharge**

Modello Model	A.(max.)		B (max.)		C (max.)		D (max.)		Peso-Weight		
	mm	inch	mm	inch	mm	inch	mm	inch	kg	lbs	
MRID	120	1440	57	1020	40	550	22	470	19	180	392
	135	1640	65	1070	42	550	22	470	19	190	414
	150	1740	69	1150	45	550	22	470	19	210	458
	180	2045	81	1240	49	550	22	470	19	245	534
	210	2400	95	1360	54	550	22	470	19	260	567

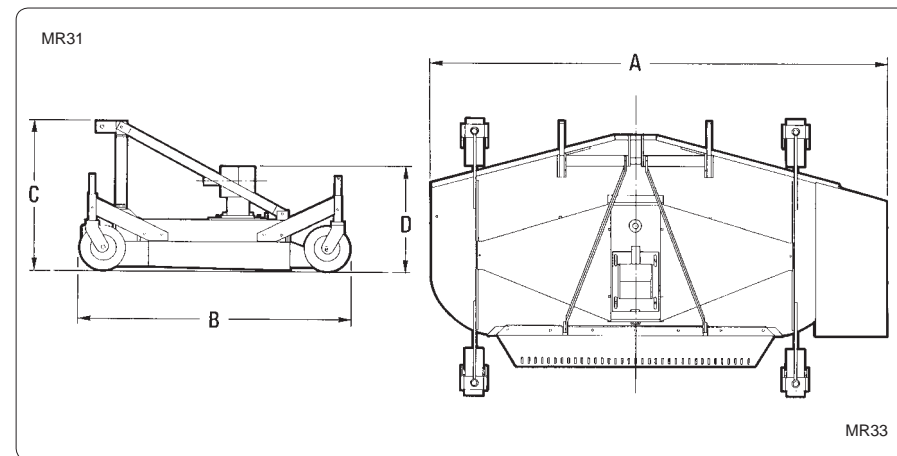
**6.2.2- Tondeuse de finition avec éjection latérale**
**6.2.2 - Rasenmäher mit Seitenauswurf**


fig. 6.2.2

Modèle Modell	A.(max.)		B (max.)		C (max.)		D (max.)		Poids-Gewicht		
	mm	Zoll	mm	Zoll	mm	Zoll	mm	Zoll	kg	lbs	
MR	120	1440	57	1020	40	680	27	470	19	180	392
	135	1640	65	1070	42	680	27	470	19	190	414
	150	1740	69	1150	45	680	27	470	19	210	458
	180	2045	81	1240	49	680	27	470	19	245	534
	210	2400	95	1360	54	680	27	470	19	260	567

**6.2.4 - Tondeuse de finition à transmission hydraulique avec éjection latérale**
**6.2.4 - Rasenmäher mit Hydraulikantrieb mit Seitenauswurf**

Modèle Modell	A.(max.)		B (max.)		C (max.)		D (max.)		Poids-Gewicht		
	mm	Zoll	mm	Zoll	mm	Zoll	mm	Zoll	kg	lbs	
MRID	120	1440	57	1020	40	550	22	470	19	180	392
	135	1640	65	1070	42	550	22	470	19	190	414
	150	1740	69	1150	45	550	22	470	19	210	458
	180	2045	81	1240	49	550	22	470	19	245	534
	210	2400	95	1360	54	550	22	470	19	260	567



## 7 **Manutenzione** *Maintenance*

### 7.1- Premessa



Ogni operazione di pulizia, lubrificazione e manutenzione del rasaerba deve essere eseguita con la macchina scollegata dal trattore.

Nel caso risultasse inevitabile intervenire sulla macchina ancora agganciata al trattore, occorre agire come segue:

- disinserire la presa di forza;
- inserire il freno di stazionamento;
- spegnere il motore del trattore;
- togliere la chiave di accensione dal cruscotto.

Per evitare ogni rischio all'operatore non affidarsi solamente al sistema idraulico del trattore in quanto esso può essere soggetto a perdite tali da far abbassare la macchina anche a motore spento. Bloccare sempre la macchina anche con un sostegno rigido quando si debba operare sotto di essa.

### 7.1 Foreword



*The machine must always be disconnected from the tractor before any cleaning, lubricating and servicing operations are carried out.*

*If interventions must inevitably be carried out while the machine tool is still attached to the tractor, proceed as follows:*

- *disengage the power take-off;*
- *insert the brake;*
- *turn off the tractor engine;*
- *remove the ignition key from the dashboard.*

*To prevent all risks, the operator should not merely trust in the hydraulic system of the tractor since this can be liable to leaks able to lower the machine even when the engine is off.*

*Always block the machine with a rigid support when work must be carried out underneath.*

## 7 **Entretien** *Wartung*

### 7.1 Avant-propos



Toute opération d'entretien, nettoyage et graissage doit être faite avec la machine dételée du tracteur.

S'il était inévitable d'intervenir sur la machine lorsqu'elle est encore attelée au tracteur, procéder comme suit:

- débrancher la prise de force;
- serrer le frein de stationnement;
- arrêter le moteur du tracteur;
- retirer la clé de contact du tableau de bord.

S'il faut opérer sous la machine s'assurer qu'elle est suffisamment relevée et bien bloquée pour éviter tout risque à l'opérateur.

Pour éviter tout risque ne pas se fier uniquement du système hydraulique du tracteur car il peut avoir des fuites et faire baisser la machine même quand le moteur est éteint. Bloquer toujours la machine avec un support rigide quand vous devez travailler dessous.

### 7.1 Vorwort



*Alle Reinigungs-, Schmier- und Wartungsarbeiten der Maschine müssen ausgeführt werden, wenn dieser vom Schlepper abgetrennt ist. Falls man es einmal nicht vermeiden kann, einen Eingriff an der Maschine, die noch am Schlepper angebracht ist, vorzunehmen, sollte man, wie folgt, vorgehen:*

- *die Zapfwelle (P.T.O) ausschalten;*
- *die Feststellbremse anziehen;*
- *den Schleppermotor abschalten;*
- *den Zündschlüssel aus dem Zündschloß nehmen.*

*Wenn man unter der Maschine arbeiten muß, sicherstellen, daß sie ausreichend gehoben und sicher blockiert ist, um jede Gefahr für den Arbeiter ausschließen zu können.*

*Um jedes Risiko für den Arbeiter auszuschließen, verlassen Sie sich nicht nur auf das Hydraulik system des Schleppers, weil diese Druckverluste erleiden kann, die auch bei abgestelltem Motor zum Senken der Maschine führen. Blockieren Sie die Maschine daher immer auch mit einem starren Träger, wenn Sie unter ihr arbeiten müssen.*

Premesse essenziali per garantire rendimento duraturo nel tempo e sicurezza di funzionamento del rasaerba sono una buona e regolare manutenzione ed un corretto uso. In particolare seguire le indicazioni riportate nella targhetta esistente sulla macchina e qui di seguito riprodotta.

*Good, regular maintenance and correct use are essential if the mower is to remain safe and long lasting.*

*Respect the following rules, which can also be found on the plates attached to the machine.*

Le rendement et la durée de fonctionnement de la tondeuse dépendent d'un entretien régulier et efficace ainsi que d'une utilisation correcte. En particulier, suivez les indications qui se trouvent sur la plaque de la machine et que nous reproduisons ci-dessous.

*Grundlegende Voraussetzungen, die für einen auf lange Zeit sicheren Betrieb des Rasenmähers garantieren, sind die sorgfältige und regelmäßige Wartung wie auch die korrekte Bedienung. Insbesondere den Anweisungen auf dem auf der Maschine angebrachten und hier im folgenden wiedergegebenen Typenschild beachten.*

<p style="text-align: center;"><b>IMPORTANT NOTICE</b></p> <p>BEFORE OPERATING THIS MACHINE, BE SURE TO CHECK THE FOLLOWING CHECK-POINTS (HAVING FIRST STOPPED THE TRACTOR ENGINE, DISENGAGED THE P.T.O. AND CAREFULLY READ AND UNDERSTOOD THE OWNER'S MANUAL):</p> <ol style="list-style-type: none"> <li>1. Check oil levels (if necessary add SAE 90 EP oil).</li> <li>2. Grease the driveline spiders.</li> <li>3. Grease all marked point on the machine.</li> <li>4. Check to be sure the nut/bolts are snug on those parts wich are under the most stress (fines, blades, front linkage bolts, gear box bolts, etc.).</li> </ol> <p style="text-align: right;">(GB)</p>	<p style="text-align: center;"><b>RECOMMANDATION IMPORTANTE</b></p> <p>TOUS LE JOURS, AVANT DE COMMENCER LE TRAVAIL, LE MOTEUR ÉTANT ÉTEINT ET LA PRISE DE FORCE DÉBRANCHÉE, EFFECTUER LES CONTRÔLES SUIVANTS (CONSULTER D'ABORD LE CAHIER D'UTILISATION ET D'ENTRETIEN):</p> <ol style="list-style-type: none"> <li>1. Contrôler le niveau d'huile (si nécessaire ajouter de l'huile SAE 90 EP).</li> <li>2. Graisser les croisillons du cardan.</li> <li>3. Graisser les points marqués sur la machine par le symbole "GREASE".</li> <li>4. Contrôler le serrage des vis des lames et des points soumis à effort (fixations avant, boîte d'engrenages, etc.).</li> </ol> <p style="text-align: right;">(F)</p>
<p style="text-align: center;"><b>AVVERTENZA IMPORTANTE</b></p> <p>OGNI GIORNO, PRIMA DI INIZIARE IL LAVORO ESEGUIRE, A MOTORE SPENTO E PRESA DI FORZA DISINSERITA, I SEGUENTI CONTROLLI (CONSULTARE PRIMA IL LIBRETTO USO E MANUTENZIONE):</p> <ol style="list-style-type: none"> <li>1. Controllare i livelli dell'olio (se necessario aggiungere olio SAE 90 EP).</li> <li>2. Ingrassare le crociere del cardano.</li> <li>3. Ingrassare i punti marcati col simbolo "GREASE" sulla macchina.</li> <li>4. Controllare il serraggio delle viti delle lame e dei punti più soggetti a sforzo (attacchi anteriori, scatola ingranaggi ecc.).</li> </ol> <p style="text-align: right;">(I)</p>	<p style="text-align: center;"><b>WICHTIGE ANWEISUNGEN</b></p> <p>VOR BEGINN DER ARBEIT SIND JEDEN TAG BEI ABGESTELTEM MOTOR UND AUSGESCHALTETER ZAPFWELLE DIE FOLGENDEN PRÜFUNGEN DURCHFÜHREN (VORHER IN DER BETRIEBS - UND WARTUNGSANLEITUNG NACHLESEN):</p> <ol style="list-style-type: none"> <li>1. Die verschiedenen Ölstände prüfen (falls erforderlich, Öl der Sorte SAE 90 EP nachfüllen).</li> <li>2. Die Kreuzteile der Gelenkwelle schmieren.</li> <li>3. Die Schmierstellen der Maschine abschmieren, die mit der Bezeichnung "GREASE" gekennzeichnet sind.</li> <li>4. Die Schrauben zum Befestigen der Schlegel und der am stärksten beanspruchten Teile (Frontanschlüsse, Zahnradgetriebe etc.) auf festen Sitz prüfen.</li> </ol> <p style="text-align: right;">(D)</p>

72.0391.00

fig. 7.1.1

Per un funzionamento costante e regolare del Vs. rasaerba e per evitare il decadimento della garanzia, ogni sostituzione di parti deve essere effettuata esclusivamente con ricambi originali MURATORI.

*Only ever use genuine MURATORI spares to ensure the steady and reliable operation of your mower and prevent the warranty from becoming void.*

<p style="text-align: center;"><b>IMPORTANT NOTICE</b></p> <p>BEFORE OPERATING THIS MACHINE, BE SURE TO CHECK THE FOLLOWING CHECK-POINTS (HAVING FIRST STOPPED THE TRACTOR ENGINE, DISENGAGED THE P.T.O. AND CAREFULLY READ AND UNDERSTOOD THE OWNER'S MANUAL):</p> <ol style="list-style-type: none"> <li>1. Check oil levels (if necessary add SAE 90 EP oil).</li> <li>2. Grease the driveline spiders.</li> <li>3. Grease all marked point on the machine.</li> <li>4. Check to be sure the nut/bolts are snug on those parts wich are under the most stress (fines, blades, front linkage bolts, gear box bolts, etc.).</li> </ol> <p style="text-align: right;">(GB)</p>	<p style="text-align: center;"><b>RECOMMANDATION IMPORTANTE</b></p> <p>TOUS LE JOURS, AVANT DE COMMENCER LE TRAVAIL, LE MOTEUR ÉTANT ÉTEINT ET LA PRISE DE FORCE DÉBRANCHÉE, EFFECTUER LES CONTRÔLES SUIVANTS (CONSULTER D'ABORD LE CAHIER D'UTILISATION ET D'ENTRETIEN):</p> <ol style="list-style-type: none"> <li>1. Contrôler le niveau d'huile (si nécessaire ajouter de l'huile SAE 90 EP).</li> <li>2. Graisser les croisillons du cardan.</li> <li>3. Graisser les points marqués sur la machine par le symbole "GREASE".</li> <li>4. Contrôler le serrage des vis des lames et des points soumis à effort (fixations avant, boîte d'engrenages, etc.).</li> </ol> <p style="text-align: right;">(F)</p>
<p style="text-align: center;"><b>AVVERTENZA IMPORTANTE</b></p> <p>OGNI GIORNO, PRIMA DI INIZIARE IL LAVORO ESEGUIRE, A MOTORE SPENTO E PRESA DI FORZA DISINSERITA, I SEGUENTI CONTROLLI (CONSULTARE PRIMA IL LIBRETTO USO E MANUTENZIONE):</p> <ol style="list-style-type: none"> <li>1. Controllare i livelli dell'olio (se necessario aggiungere olio SAE 90 EP).</li> <li>2. Ingrassare le crociere del cardano.</li> <li>3. Ingrassare i punti marcati col simbolo "GREASE" sulla macchina.</li> <li>4. Controllare il serraggio delle viti delle lame e dei punti più soggetti a sforzo (attacchi anteriori, scatola ingranaggi ecc.).</li> </ol> <p style="text-align: right;">(I)</p>	<p style="text-align: center;"><b>WICHTIGE ANWEISUNGEN</b></p> <p>VOR BEGINN DER ARBEIT SIND JEDEN TAG BEI ABGESTELTEM MOTOR UND AUSGESCHALTETER ZAPFWELLE DIE FOLGENDEN PRÜFUNGEN DURCHFÜHREN (VORHER IN DER BETRIEBS - UND WARTUNGSANLEITUNG NACHLESEN):</p> <ol style="list-style-type: none"> <li>1. Die verschiedenen Ölstände prüfen (falls erforderlich, Öl der Sorte SAE 90 EP nachfüllen).</li> <li>2. Die Kreuzteile der Gelenkwelle schmieren.</li> <li>3. Die Schmierstellen der Maschine abschmieren, die mit der Bezeichnung "GREASE" gekennzeichnet sind.</li> <li>4. Die Schrauben zum Befestigen der Schlegel und der am stärksten beanspruchten Teile (Frontanschlüsse, Zahnradgetriebe etc.) auf festen Sitz prüfen.</li> </ol> <p style="text-align: right;">(D)</p>

72.0391.00

fig. 7.1.1

Pour un fonctionnement constant et régulier de la machine et pour éviter la déchéance de la garantie, tout remplacement de pièces doit être effectué uniquement avec des pièces d'origine MURATORI.

*Um den ausfallfreien und ordnungsgemäßen Betrieb des von Ihnen erworbenen Rasenmäher zu gewährleisten und den Verfall des Garantieanspruchs zu vermeiden, dürfen zum Ersetzen von Teilen nur Original-Ersatzteile von MURATORI verwendet werden.*

**7.2 - Controlli effettuati nei nostri stabilimenti**

La macchina da Voi acquistata ha subito, presso i nostri stabilimenti e presso il rivenditore, diversi collaudi, così da verificarne la corretta messa in esercizio e le necessarie registrazioni.

In particolare i controlli effettuati sono:

**7.2.1- Prima della messa in funzione**

- 1 - Controllo presenza di tutte le targhette e del numero di matricola.
- 2 - Ingrassaggio di ogni punto come descritto al par. 7.9 e controllo livello olio del gruppo moltiplicatore.
- 3 - Controllo corretto tensionamento cinghie di trasmissione.
- 4 - Controllo perdite olio.
- 5 - Controllo presenza ed efficienza di tutti i dispositivi di sicurezza.
- 6 - Controllo generale di funzionamento.

Oltre a quanto già descritto, l'attrezzatura in Vostro possesso necessita di costanti controlli e verifiche da effettuarsi con le seguenti scadenze.

**7.2 - Inspections made in our factory**

*Your implement will have been subjected to various tests and trials both in our factory and on the dealer's premises. This procedure ensures that operation and the necessary adjustments will be correctly carried out. In particular, the following inspections are made:*

**7.2.1 - Before setting at work**

- 1 - *The implement is checked to see that the serial number and all stickers have been affixed.*
- 2 - *All points are greased as described in par. 7.9. The oil level in the gearbox is also checked.*
- 3 - *The transmission belts are checked to ensure that their tension is correct.*
- 4 - *Check for oil leaks.*
- 5 - *Check to see that all safety devices are installed and efficient.*
- 6 - *General inspection during operation.*

*Besides the above inspections, your implement needs to be constantly checked and inspected according to the following frequencies.*

**7.2 - Contrôles effectués en usine**

La machine que vous venez d'acheter a fait l'objet de plusieurs contrôles dans nos établissements et auprès du revendeur, afin de vérifier une mise en service régulière et les réglages nécessaires.

Les contrôles réalisés sont:

**7.2.1 - Contrôle avant mise en service**

- 1- Contrôle de la présence de toutes les plaques et du numéro de série.
- 2- Graissage de chaque point comme décrit au 7.9 et contrôle niveau d'huile du moltiplicateur.
- 3- Contrôle bonne tension des courroies de transmission.
- 4- Contrôle fuites d'huile.
- 5- Contrôle présence et bon état des dispositifs de sécurité.
- 6- Contrôle général de fonctionnement.

En plus des opérations décrites, l'outil requiert des contrôles constants et des vérifications à effectuer aux échéances ci-après.

**7.2 - Beim Hersteller durchgeführte Kontrollen**

*Die von Ihnen erworbene Maschine ist im Herstellerwerk und beim Händler verschiedenen Prüfungen unterzogen worden, um die korrekte Inbetriebnahme und die erforderlichen Einstellungen vorzunehmen. Insbesondere sind folgende Prüfungen durchgeführt worden:*

**7.2.1 - Vor der Inbetriebnahme**

- 1- *Prüfung des Vorhandenseins aller Schilder und Aufkleber und der Serien-Nummer.*
- 2- *Abschmieren aller Schmierstellen, die in Abs. 7.9 beschrieben sind und Prüfung des Ölstands im Übersetzungsgetriebe.*
- 3- *Prüfung des Triebriemens auf richtige Spannung.*
- 4- *Prüfung auf Leckstellen.*
- 5- *Prüfung auf Vorhandensein und Funktionstüchtigkeit aller Sicherheitsvorrichtungen.*
- 6- *Allgemeine Betriebskontrolle.*

*Neben diesen Prüfungen muß die von Ihnen erworbene Maschine auch weiteren Inspektionen und Prüfungen unterzogen werden, die nach einem festen Wartungsplan auszuführen sind.*

**7.3 - Controlli da effettuare prima dell'uso**

- Ispezionare le lame per accertarsi che siano libere da materiale estraneo.
- Verificare l'assenza di usure o danni alla macchina.  
In particolare verificare l'integrità delle lame, delle cinghie di trasmissione e delle ruote.
- Controllare il serraggio di tutta la bulloneria con particolare riferimento alle viti di fissaggio lame.
- Controllare il corretto livello olio e ingrassaggio dei vari punti come indicato nel paragrafo 7.9.
- Nonostante i controlli precedenti durante il trasporto possono avvenire parziali fuoriuscite di lubrificante da ripristinare prima dell'uso.

**7.3 - Inspections before use**

- *Inspect the knives to ensure that they are free from foreign bodies.*
- *Check the implement for wear and damage.  
Particularly check that the knives, the drive belts and wheels are in a good condition.*
- *Check that all nuts and bolts are fully tightened, with particular reference to the knife bolts.*
- *Check that the oil and greases in the various points are at the correct level, as described in paragraph 7.9.*
- *Despite the previous inspections, lubricant may have partially spilt during transport and need topping up.*

**7.3 - Contrôles à réaliser avant utilisation**

- Inspecter les lames pour s'assurer qu'elles sont libres de toute matière.
- Vérifier l'absence d'usure ou de dommages à la machine. Vérifier en particulier le bon état des lames, des courroies et des roues.
- Contrôler le serrage des boulons, en particulier les vis de fixation lames.
- Contrôler le niveau de l'huile et le graissage des différents points (voir par. 7.9).
- Malgré les contrôles préalables de petites fuites de lubrifiant peuvent avoir lieu pendant le transport; faire l'appoint avant utilisation.

**7.3 - Vor der ersten Benutzung durchzuführende Kontrollen**

- *Die Messer prüfen, um sicherzustellen, daß keine Fremdkörper an ihnen haften.*
- *Sicherstellen, daß die Maschine weder Verschleiß noch Schäden aufweist. Insbesondere die Messer, die Triebriemen und die Räder prüfen.*
- *Alle Verschraubungen auf festen Sitz prüfen. Das gilt besonders für die Befestigungsschrauben der Messer.*
- *Die Ölstände und die Schmierung der verschiedenen Schmierstellen laut Abs. 7.9 prüfen.*
- *Während des Transports kann es trotz der vorherigen Prüfung zum teilweisen Austritt von Schmierstoff kommen. Vor der Benutzung Schmierstoff bis zum Stand nachfüllen.*

#### 7.4 - Controlli periodici

 **PERICOLO!!!** 

Le operazioni di seguito elencate vanno eseguite con la macchina scollegata dal trattore. Nel caso risultasse inevitabile intervenire sulla macchina ancora agganciata al trattore, occorre agire come segue:

- disinserire la presa di forza;
- inserire il freno di stazionamento;
- spegnere il motore del trattore;
- togliere la chiave di accensione dal cruscotto.

Se si deve operare sotto alla macchina accertarsi che sia sufficientemente sollevata e bloccata in sicurezza per evitare ogni rischio all'operatore.

Per evitare ogni rischio all'operatore non affidarsi solamente al sistema idraulico del trattore in quanto esso può essere soggetto a perdite tali da far abbassare la macchina anche a motore spento. Bloccare sempre la macchina anche con un sostegno rigido quando si debba operare sotto di essa.

**IMPORTANTE**

La frequenza degli interventi di manutenzione riportati nel presente capitolo è indicativa poichè è riferita a normali condizioni di utilizzo della macchina.

#### 7.4 - Periodical inspections

 **DANGER!!!** 

*The following procedures must be carried out after the machine tool has been disconnected from the tractor. If interventions must inevitably be carried out while the machine tool is still attached to the tractor, proceed as follows:*

- *disengage the power takeoff;*
- *insert the brake;*
- *turn off the tractor engine;*
- *remove the ignition key from the dashboard.*

*If work is required under the machine, check that this has been sufficiently raised and safely locked to prevent all risks of injury to the operator.*

*To prevent all risks, the operator should not merely trust in the hydraulic system of the tractor since this can be liable to leaks able to lower the machine even when the engine is off.*

*Always block the machine with a rigid support when work must be carried out underneath.*

**IMPORTANT**

*The given frequencies with which the maintenance operations listed in this chapter must be carried out are indicative, since they refer to the machine when used in normal conditions.*

#### 7.4 - Contrôles périodiques

 **DANGER!!!** 

Les opérations énumérées ci-après doivent être effectuées avec la machine dételée du tracteur. S'il était inévitable d'intervenir sur la machine lorsqu'elle est encore attelée au tracteur, procéder comme suit:

- débrancher la prise de force;
- serrer le frein de stationnement;
- arrêter le moteur du tracteur;
- retirer la clé de contact du tableau de bord.

S'il faut opérer sous la herse s'assurer qu'elle est suffisamment relevée et bien bloquée pour éviter tout risque à l'opérateur.

Pour éviter tout risque ne pas se fier uniquement du système hydraulique du tracteur car il peut avoir des fuites et faire baisser la machine même quand le moteur est éteint. Bloquer toujours la machine avec un support rigide quand vous devez travailler dessous.

**IMPORTANT**

La fréquence des interventions d'entretien indiquées dans ce chapitre est indicative car elle se réfère à des conditions normales d'utilisation de la machine.

#### 7.4 - Instandhaltung

 **GEFAHR!!!** 

*Die im folgenden aufgeführten Arbeiten dürfen nur ausgeführt werden, wenn die Maschine vom Schlepper abgetrennt ist. Falls man es einmal nicht vermeiden kann, einen Eingriff an der Maschine, die noch am Schlepper angebracht ist, vorzunehmen, sollte man, wie folgt, vorgehen:*

- *die Zapfwelle (P.T.O) ausschalten;*
- *die Feststellbremse anziehen;*
- *den Schleppermotor abschalten;*
- *den Zündschlüssel aus dem Zündschloß nehmen.*

*Wenn man unter der Maschine arbeiten muß, sicherstellen, daß sie ausreichend gehoben und sicher blockiert ist, um jede Gefahr für den Arbeiter ausschließen zu können.*

*Um jedes Risiko für den Arbeiter auszuschließen, verlassen Sie sich nicht nur auf die Hydraulik des Schleppers, weil diese Druckverluste erleiden kann, die auch bei abgestelltem Motor zum Senken der Maschine führen. Blockieren Sie die Maschine daher immer auch mit einem starren Träger, wenn Sie unter ihr arbeiten müssen.*

**WICHTIG**

*Die Häufigkeit der Wartungsarbeiten, die in diesem Kapitel angegeben wird, ist nur als Anhaltspunkt zu verstehen, da sie sich auf die Benutzung der Maschine unter normalen Einsatzverhältnissen bezieht.*

A seguito del tipo di lavoro, delle condizioni atmosferiche, della consistenza e polverosità del terreno i tempi di interventi possono essere variati.

In particolare, se le condizioni di utilizzo sono gravose, la periodicità degli interventi di manutenzione dovrà essere più frequente.

Pulire accuratamente gli ingrassatori prima di iniettare il grasso per impedire alle impurità di entrare all'interno dell'organo da lubrificare.

Quando si esegue il rabbocco o la sostituzione dell'olio, assicurarsi che l'olio impiegato sia dello stesso tipo di quello impiegato dal costruttore.

*These frequencies may be varied according to the type of work, the weather conditions, the texture and dust content of the soil.*

*If the machine is used in heavy duty conditions, the maintenance operations must be carried out more frequently.*

*Thoroughly clean the lubricators before injecting grease. This will prevent impurities from penetrating the various components.*

*Make sure that the oil used top up the supply in the same type as that by the manufacturer.*

Les fréquence d'intervention changent en fonction du type de travail, des conditions atmosphériques, de la consistance du sol.

En particulier, si les conditions d'utilisation sont lourdes, la périodicité des interventions d'entretien doit être plus fréquente.

Nettoyer soigneusement les graisseurs avant de mettre la graisse pour éviter d'introduire des impuretés dans l'organe à lubrifier.

Quand vous devez rajouter ou vidanger l'huile vérifiez que l'huile utilisée est du même type de celle utilisée par le constructeur.

*Je nach dem Arbeitstyp, dem Witterungsverhältnissen, der Festigkeit oder Zerkrümelung des Bodens können die Zeiten auch anders gewählt werden.*

*Wenn die Einsatzbedingungen besonders schwer sind, müssen die Wartungsarbeiten mit kürzeren Abständen voneinander ausgeführt werden.*

*Die Schmiernippel sorgfältig reinigen, bevor man Fett einspritzt, damit kein Schmutz in das zu schmierende Teil gelangt.*

*Wenn man Ölwechsel vornimmt, ist sicherzustellen, daß das verwendete Öl der vom Hersteller genannten Sorte entspricht.*

 **ATTENZIONE!!!** 

**Conservare** il lubrificante in luogo riparato e non raggiungibile dai bambini.  
Leggere sempre le avvertenze riportate sui contenitori dei lubrificanti.  
Evitare il contatto dei lubrificanti con la pelle; in caso contrario lavare con acqua le parti interessate.  
I lubrificanti esausti devono essere consegnati agli appositi enti autorizzati al loro smaltimento, in accordo con le norme antinquinamento localmente vigenti.

 **ATTENTION!!!** 

**Store** the lubricant in a sheltered place, well away from childrens' reach.  
*Always read the recommendations given on the lubricant containers.*  
*Prevent the lubricants from being splashed on the skin.*  
*Wash the effected part with water if this occurs.*  
*Old lubricants must be handed over to authorized disposal companies in compliance with the antipollution provisions locally in force.*

 **ATTENTION!!!** 

**Conserv**er le lubrifiant dans lieu protégé et hors de portée des enfants.  
Lire attentivement les recommandations sur les récipients des lubrifiants.  
Eviter le contact des lubrifiants avec le peau.  
Dans le cas contraire lever abondamment à l'eau.  
Les lubrifiants épuisés doivent être remis aux organismes préposés pour leur mise en décharge, conformément aux normes antipollution en vigueur.

 **ACHTUNG!!!** 

**Bewahren** Sie das Schmiermittel an einer für Kinder unzugänglichen Stelle auf.  
*Lesen Sie stets die Anweisungen auf dem Ölgebinden, bevor Sie den Schmierstoff benutzen.*  
*Vermeiden Sie, daß die Schmiermittel mit der Haut in Berührung kommen.*  
*Andernfalls waschen Sie die fraglichen Hautstellen mit viel Wasser ab.*  
*Das Altöl ist ein Schadstoff, der gemäß der vor Ort geltenden Bestimmungen durch die zuständigen Stellen entsorgt werden muß.*

**Dopo i primi 30 minuti di lavoro**  
*After the first 30 minutes working*

- Controllare la tensione delle cinghie (in seguito ogni 8 ore).
- *Check the belt tension (after that, every 8 hours).*

**Ogni 8 ore di lavoro**  
*Every 8 hours service*

- Ingrassare i supporti degli alberi rotore (vedere schema par. 7.9).
- *Grease the rotary shaft supports (see diagram in para. 7.9).*
- Verificare l'integrità dell'albero cardanico ed ingrassare le crociere.
- *Check the condition of the driveline and grease the journals.*
- Ingrassare gli assi delle ruote.
- *Grease the wheel axles.*
- Controllare la tensione delle cinghie.
- *Check the belt tension.*

**Ogni 50 ore di lavoro**  
*Every 50 hours service*

- Controllare il livello olio nel moltiplicatore.
- *Check the oil level in the gearbox.*
- Controllare lo stato di usura dei coltelli. Se necessita sostituirli, operare come descritto al par. 7.8.
- *Check the knives for wear. Replace them if necessary, in compliance with the instructions in para. 7.8.*
- Smontare e pulire l'albero cardanico. In particolare eliminare ogni traccia di corpi estranei dalle zone scorrevoli dell'albero. Prima di rimontare l'albero, ricoprire le parti scorrevoli con grasso.
- *Demount and clean the driveline. Be sure to remove all foreign bodies from the sliding parts of the shaft. Cover the sliding parts with grease before remounting the driveline.*
- Controllare il serraggio della vite-ria.
- *Check that all nuts and bolts are fully tightened.*

**Ogni 250 ore di lavoro**  
*Every 250 hours service*

- Sostituire l'olio contenuto del moltiplicatore. Per il tipo di olio da usare vedi paragrafo 7.10. Di seguito sono descritte le operazioni per eseguire gli interventi richiesti.
- *Change the oil in the gearbox. Consult paragraph 7.10 for the recommended type of oil. The following operations must be performed when carrying out the work required.*

**Après les premières 30 minutes de travail**  
*Nach den ersten 30 Betriebsminuten*

- Contrôler la tension des courroies (ensuite toutes les 8 heures de travail).
- *Die Riemenspannung prüfen (dann, alle 8 Betriebsstunden).*

**Toutes les 8 heures de travail**  
*Alle 8 Betriebsstunden*

- Graissez les supports des arbres du rotor (voir schéma au par. 7.9).
- *Die Halterungen der Motorwellen fetten (siehe Plan Abschnitt 7.9).*
- Vérifier le bon état de l'arbre à cardans et graisser les croissillons.
- *Die Lager der Rotorwelle, der rückseitigen Walze und des Seitenantriebs abschmieren.*
- Graissez les axes des roues.
- *Die Achsen der Räder fetten.*
- Contrôler la tension des courroies.
- *Die Riemenspannung prüfen.*

**Toutes les 50 heures de travail**  
*Alle 50 Betriebsstunden*

- Contrôler le niveau d'huile dans le multiplicateur.
- *Die Übersetzunggetriebeölstande prüfen.*
- Contrôler l'état d'usure des couteaux. Si nécessaire les remplacer; opérer comme indiqué au par. 7.8.
- *Den Verschleißzustand der Messer prüfen. Wenn sie ersetzt werden müssen, so vorgehen, wie in Abs. 7.8 beschrieben.*
- Démontez et nettoyez l'arbre à cardans. Éliminer surtout les traces de corps étranger des parties coulissantes de l'arbre. Avant de remonter l'arbre recouvrir de graisse les parties coulissantes.
- *Die Gelenkwelle ausbauen und reinigen. Insbesondere auf den Gleitbereichen der Welle jede Spur von Fremdkörpern beseitigen. Vor dem Wiedereinbau der Welle die Gleitbereiche mit Fett einpinseln.*
- Contrôler le serrage des vis.
- *Alle Schrauben auf festen Sitz prüfen.*

**Toutes les 250 heures de travail**  
*Alle 250 Betriebsstunden*

- Vidanger l'huile du multiplicateur. Voir le type d'huile à utiliser au par. 7.10. Ci-après sont décrites les opérations à faire pour effectuer les interventions nécessaires.
- *Das Öl im Übersetzunggetriebe wechseln. Die Ölart, die zu verwenden ist, steht in der Tabelle von Abs. 7.10. Im folgenden werden die Arbeiten beschrieben, die bei den Eingriffen durchgeführt werden müssen.*

**7.5 - Pulizia e ingrassaggio albero cardanico (fig. 7.5.1)**

- 1 - Sfilare le parti scanalate.
- 2 - Sgrassare con solventi atossici ed ininfiammabili le parti sporche in particolare i tratti scanalati scorrevoli e gli snodi cardanici.


**PRUDENZA**


Ricorrere a solventi atossici, non infiammabili per evitare intossicazioni per l'operatore o rischio di incendi.

- 3 - Con l'aiuto di un pennello pulito, stendere un velo di grasso sulle superfici del tratto scorrevole. Per il tipo di grasso vedi par. 7.10.
- 4 - Ingrassare le crociere fino a far fuoriuscire il grasso da tutti gli snodi di ogni crociera.

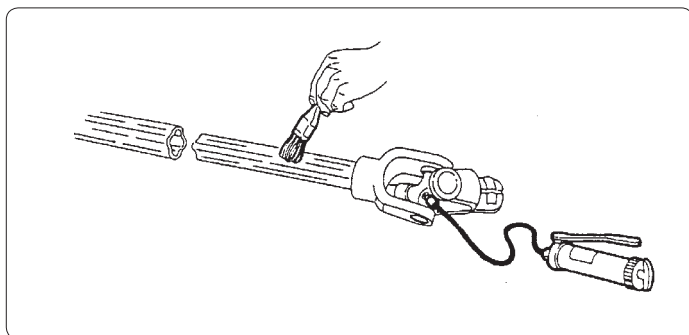


fig. 7.5.1

**7.5 - Cleaning and greasing the driveline (fig. 7.5.1)**

- 1 - Remove the splined parts.
- 2 - Using non-toxic and non-inflammatory solvents, degrease the dirty parts, particularly the sliding grooved sections and universal couplings.


**CAUTION**


Use non-toxic, non-inflammatory solvents to prevent the risk of intoxication or fire outbreaks.

- 3 - Using a clean brush, spread a film of grease on the surfaces of the sliding section. Consult paragraph 7.10 for the recommended type of grease.
- 4 - Grease the journals until grease oozes from all the articulations of each journal.

**7.5 - Nettoyage et graissage de l'arbre à cardans (fig. 7.5.1)**

- 1- Retirer les parties cannelées.
- 2- Dégraisser avec des solvants atoxiques et ininflammables les parties sales, notamment les tronçons cannelés coulissants et les joints de cardan.


**PRECAUTION**


Utiliser des solvants atoxiques et ininflammables pour éviter d'intoxiquer l'opérateur et les risques d'incendie.

- 3- Avec un pinceau propre étaler une couche de graisse sur les surfaces du tronçon coulissant. Voir le type de graisse au 7.10.
- 4- Graisser les croissillons jusqu'à faire sortir la graisse de toutes les articulations de chaque croissillon.

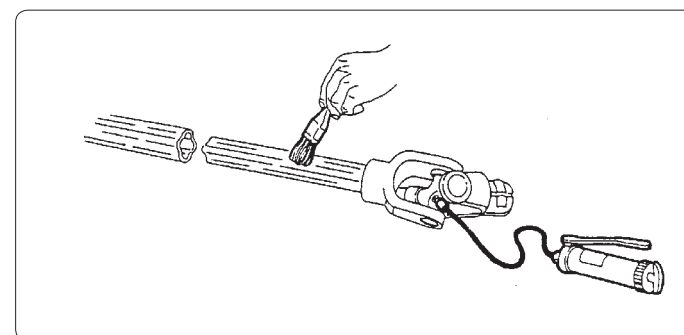


fig. 7.5.1

**7.5 - Reinigen und Abschmieren der Gelenkwelle (Abb. 7.5.1)**

- 1- Die Teile mit Keil auseinanderziehen.
- 2- Die verschmutzten Teile mit ungiftigen und nicht entflammbaren Lösungsmitteln entfetten, insbesondere die geriefen Gleitbereiche und die Kardangelenke.


**ACHTUNG**


Verwenden Sie nur ungiftige und nicht entflammbare Lösungsmittel, um eine Vergiftung des Bedieners und die Brandgefahr zu vermeiden.

- 3- Mit einem sauberen Pinsel eine dünne Schicht Schmierfett auf die Oberfläche des Gleitbereichs auftragen. Die Fettsorte ist in Abs. 7.10 angegeben.
- 4- Die Kreuzteile schmieren, bis das Fett aus allen Gelenken jedes Kreuzteils austritt.

**7.6 - Controllo e sostituzione olio del moltiplicatore**



L'olio esausto non deve essere disperso nell'ambiente poiché è inquinante; pertanto deve essere raccolto in contenitori adeguati e consegnato nei punti di raccolta preposti.

**7.6.1- Controllo olio del moltiplicatore**

Controllare il livello del lubrificante dal tappo "1"; l'olio deve essere a filo inferiore del foro del tappo di livello.

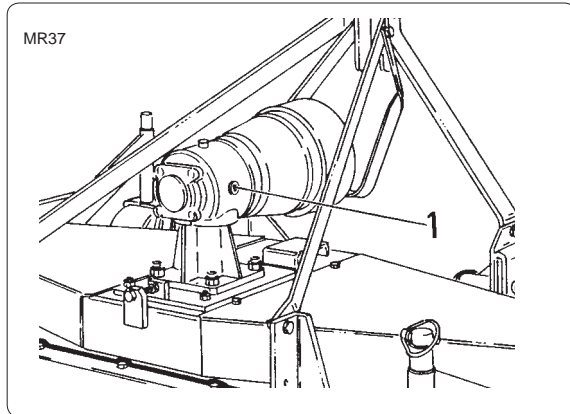


fig. 7.6.1

**7.6.2 - Sostituzione olio del moltiplicatore**

Dopo le prime 50 ore di funzionamento, sostituire l'olio di 1° riempimento. Successivamente, sostituirlo ogni 250 ore di funzionamento. Per il tipo di olio, vedi par. 7.10.

**7.6 - Check and changing the oil in the gearbox**



*The used oil is a pollutant and must be disposed of correctly. Pour it into a suitable container and take it to the special oil collection points.*

**7.6.1 - Check the oil in the gearbox**

*Check the level of the lubricant through the plug "1"; the oil must reach the lower edge of the hole of level plug.*

**7.6.2 - Changing the oil in the gearbox**

*Change the first oil fill after the first 50 hours service. Following this, the oil should be changed after every 250 hours service. Consult paragraph 7.10 for the recommended type of oil.*

**7.6 - Verification et vidange de l'huile du moltiplicateur**



L'huile de vidange ne doit pas être dispersée dans la nature car elle est polluante; elle doit au contraire être recueillie dans des récipients appropriés et remise aux centres de récolte spécialisés.

**7.6.1 - Verification de l'huile du moltiplicateur**

Contrôler le niveau du lubrifiant du bouchon "1"; l'huile doit être au niveau inférieur du trou du bouchon de niveau.

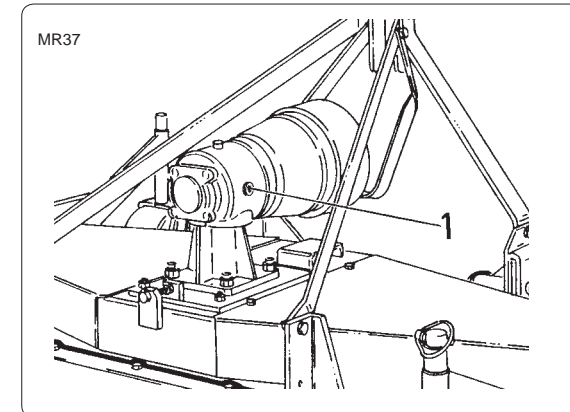


fig. 7.6.1

**7.6.2- Vidange de l'huile du moltiplicateur**

Après les 50 premières heures de service, vidanger l'huile de 1er remplissage. Ensuite vidanger toutes les 250 heures de service, Voir le type d'huile au 7.10.

**7.6 - Prüfung und Ersetzung des Öls in Übersetzungsgetriebe**



*Das Altöl darf nicht in die Umwelt gelangen; es muss in geeigneten Behältern aufgefangen und ordnungsgemäß entsorgt werden.*

**7.6.1 - Prüfung des Öls in Übersetzungsgetriebe**

*Das Niveau des Schmierstoffs durch den Stopfen "1" kontrollieren. Das Ölniveau muss immer unter dem Loch der Ölstandschaube liegen.*

**7.6.2 - Ersetzung des Öls in Übersetzungsgetriebe**

*Nach den ersten 50 Betriebsstunden muß die erste Ölfüllung ersetzt werden. Anschließend muß das Öl jeweils alle 250 Betriebsstunden gewechselt werden. Die Ölsorte ist in Abs. 7.10 angegeben.*

**7.7 - Verifica tensione cinghie**


Intervenire sulle cinghie di trasmissione solamente con il trattore spento, chiave di accensione disinserita, freno di stazionamento inserito e la presa di forza disinserita.

Quando possibile intervenire sulla macchina solamente dopo averla scollegata dal trattore.

**7.7 - Checking the belt tension**


*Work must only be carried out on the transmission belts when the tractor has been turned off, the ignition key is not in the ignition, the parking brake is in position and the drive has been disconnected. When possible, such operations should only be carried out after the shredder has been disconnected from the tractor.*

**7.7 - Vérification de la tension des courroies**


Intervenir sur les courroies de transmission avec le tracteur éteint, retiré la clef d'allumage du tableau de bord, inséré le frein de stationnement et débranché la prise de force.

Si possible intervenir sur la machine uniquement après l'avoir dételée du tracteur.

**7.7 - Prüfung der Riemenspannung**


*Erst wenn der Schlepper abgestellt ist, der Zündschlüssel abgezogen und die Feststellbremse gezogen wurde, sowie die Zapfwelle abgesteckt ist, kann man Eingriffe an den Antriebsriemen vornehmen. Am besten arbeitet man erst dann an der Maschine, wenn sie vom Schlepper abgetrennt worden ist.*

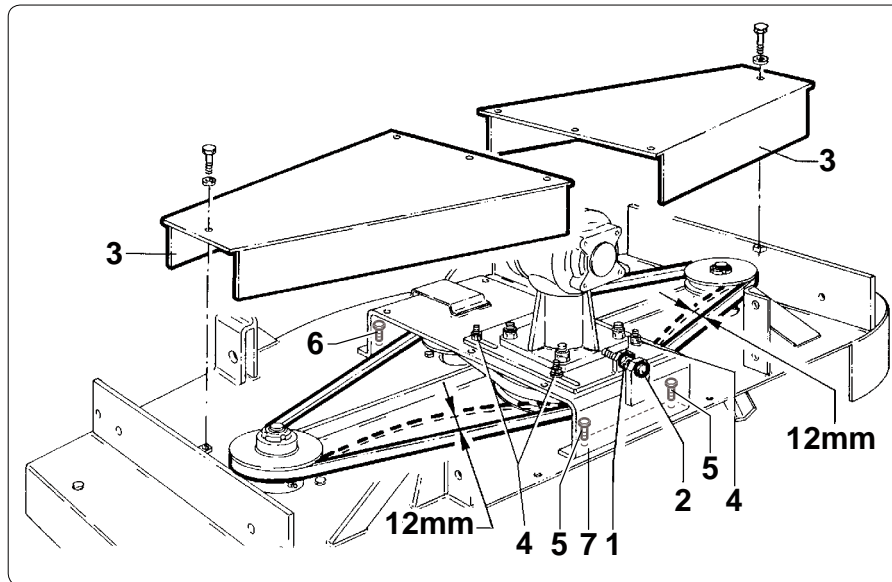


fig. 7.7.1

- Smontare i carter "3".
- Le cinghie sono correttamente regolate se premendo con una mano a metà tra la puleggia del moltiplicatore e l'albero rotore si ottiene un cedimento di circa 12 mm (0,5 in).
- Per aumentare la tensione delle cinghie, allentare prima i quattro dadi "4" poi il dado "1" e agire sulla

- Dismount the casings "3".
- The belts are fitted correctly if, when pressing down, with one hand, halfway between the multiplier pulley and the rotary shaft, the belts yield by approximately 12 mm (1/2 inch).
- To tighten the belts, first loosen the four nuts "4" then the nut "1" and

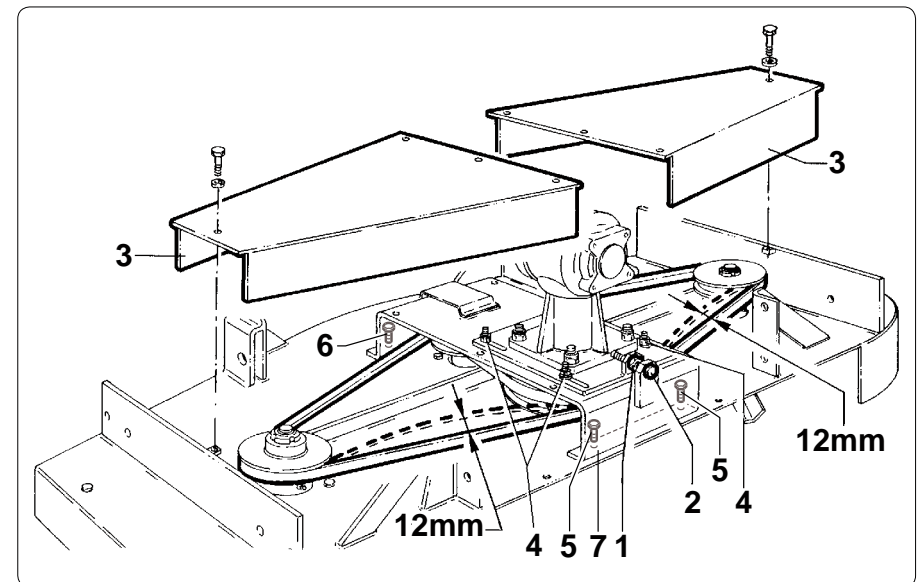


fig. 7.7.1

- Démontez les carters "3".
- Les courroies sont réglées comme il faut si, quand vous appuyez de la main à mi-distance entre la poulie du multiplicateur et l'arbre du rotor, la courroie cède d'environ 12 mm (0,5").
- Pour augmenter la tension des courroies, desserrez avant tout les quatre

- Die Schutzverkleidungen „3“ abbauen.
- Die Riemen sind richtig eingestellt, falls sie um ca. 12 mm (0,5") nachgeben, wenn mit der Hand in der Mitte zwischen der Riemenscheibe der Übersetzung und der Rotorwelle gedrückt wird.
- Für eine stärkere Spannung der Riemen vor allem die vier Mutter "4" dann die

vite "2" sino ad ottenere il corretto tensionamento.

- Ribloccare i dadi "4" e il dado "1" a tensionamento aumentato.

### IMPORTANTE

Accertarsi che le cinghie siano integre, non siano screpolate e non abbiano i bordi frastagliati, se così fosse è necessario sostituirle.

#### 7.7.1 - Sostituzione cinghie

- Togliere i carter "3".
- Allentare i 4 dadi "4".
- Allentare tenditore dado "1" e vite "2".
- Togliere le 2 viti "5".
- Allentare le 3 viti "6".
- Sollevare di circa 2 cm il supporto "7".
- Sfilare le cinghie.
- Montare le cinghie nuove accertandosi che siano ben stese e non attorcigliate.
- Ripristinare le viti "5" e "6".
- Tensionare le cinghie come da par. 7.7.
- Rimontare i carter "3".

*turn the screw "2" until the belt is as tight as required.*

- *When the belt has been tightened as required, use the nuts "4" and the nut "1" to lock it in place.*

### IMPORTANT

*Make sure the belts are intact, that they are not cracked and do not have ragged edges. If this is not the case, replace them with new belts.*

#### 7.7.1 - Replacing the belts

- *Remove the casings "3".*
- *Loosen the four nuts "4".*
- *Loosen the tensioner of nut "1" and screw "2".*
- *Remove the two screws "5".*
- *Loosen the three screws "6".*
- *Lift the mount "7" by approximately 2 cm.*
- *Remove the belts.*
- *Fit the new belts, making sure they are taut and not twisted.*
- *Restore the screws "5" and "6".*
- *Tension the belts as described in section 7.7.*
- *Reassemble the casings "3".*

écrous "4", après l'écrou "1" et agissez sur la vis "2" jusqu'à ce que les courroies soient tendues comme il faut.

- *Resserrez les écrous "4" et l'écrou "1" une fois que la tension a augmenté.*

### IMPORTANT

Vérifiez que les courroies sont intactes, qu'elles ne sont pas déchirées et que leurs bords ne sont pas découpés, autrement, vous devez les changer.

#### 7.7.1 - Remplacement des courroies

- Enlever les carters "3".
- Desserrer les quatre écrous "4".
- Desserrer le tendeur écrou "1" et vis "2".
- Enlever les deux vis "5".
- Desserrer les trois vis "6".
- Soulever le support "7" d'environ 2 cm.
- Extraire les courroies.
- Monter les courroies neuves en s'assurant qu'elles sont bien plates et sans torsions.
- Rétablir les vis "5" et "6".
- Tendre les courroies d'après le par. 7.7.
- Remonter les carter "3".

*Mutter „1“ lockern und die Schraube „2“ einstellen, bis die richtige Spannung erzielt wird.*

- *Nach dem Spannen die Mutter "4" und die Mutter „1“ wieder anziehen.*

### WICHTIG

*Sicherstellen, dass die Riemen in einwandfreiem Zustand sind und keine Risse oder ausgefranzte Ränder aufweisen; anderenfalls müssen sie ersetzt werden.*

#### 7.7.1 - Ersetzung der Riemen

- *Entfernen Sie die Schutzverkleidungen "3".*
- *Lösen Sie die vier Mutter "4".*
- *Lösen Sie den Kettenspanner der Mutter "1" und Schraube "2".*
- *Entfernen Sie die zwei Schrauben "5".*
- *Lösen Sie die drei Schrauben "6".*
- *Heben Sie die Halterung "7" um etwa 2 cm.*
- *Entfernen Sie die Riemen.*
- *Bauen Sie die neuen Riemen ein und prüfen Sie, dass diese glatt und nicht verdreht sind.*
- *Stellen Sie die Schrauben "5" und "6" wieder her.*
- *Spannen Sie die Riemen gemäß Abschnitt 7.7.*
- *Montieren Sie wieder die Schutzverkleidungen "3".*



**MURATORI**

**7.8 - Kontrolle und Ersetzung der  
Messer**

**WICHTIG**

*Es wird empfohlen, alle Messer zu ersetzen, um Vibrationen der Maschine zu vermeiden. Bei der Montage der Messer darauf achten, dass die Schneide richtig mit der Rotationsrichtung des Rotors ausgerichtet ist.*

**7.8 - Contrôle et remplacement  
des couteaux**

**IMPORTANT**

Nous vous conseillons de remplacer tous les couteaux pour éviter que la machine ne vibre. Quand vous remon-  
tez les couteaux, veillez à ce que le fil tranchant soit correctement orienté dans le sens de rotation du rotor.

**7.8 - Checking and replacing the  
blades**

**IMPORTANT**

*It is advisable to replace all the blades at the same time to prevent the machine vibrating. When mounting the new blades, make sure the cutting edges are positioned in the direction the rotor rotates in.*

**7.8 - Controllo e sostituzione dei  
coltelli**

**IMPORTANTE**

E' consigliabile sostituire tutti i coltelli per evitare vibrazioni alla macchina. Nel rimontare i coltelli prestare attenzione che il filo tagliente sia correttamente orientato nel senso di rotazione del rotore.

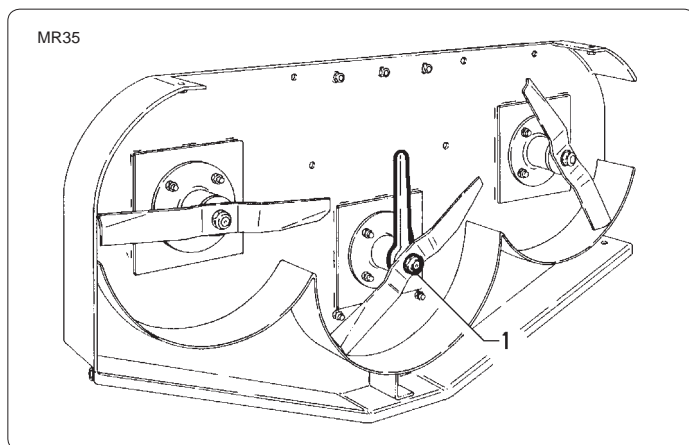


fig. 7.8.1

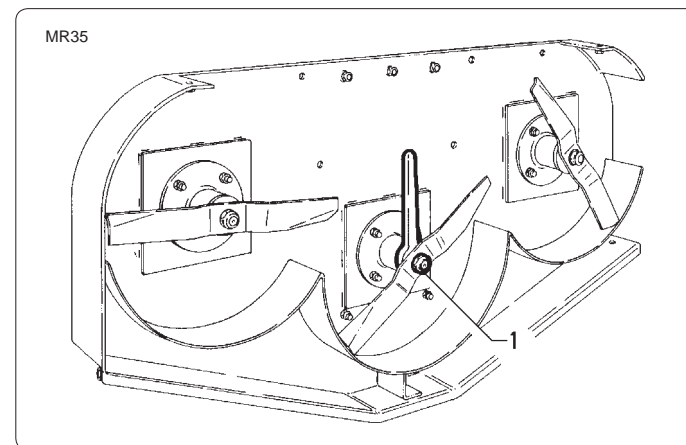


fig. 7.8.1

- Collocare la macchina ad un'altezza comoda e bloccarla in posizione con adeguati appoggi tali da garantire l'incolumità dell'operatore.
- Impedire la rotazione del coltello bloccando l'albero con una chiave (a questo scopo l'albero è provvisto di due superfici piane immediatamente sopra al coltello).

- *Place the machine at a comfortable height and lock it in position with sufficient support to guarantee the operator's safety.*
- *Prevent the blade rotating by locking the shaft with a key (the shaft is designed for this with two flat areas immediately above the blade).*

- Placez la machine à une bonne hauteur et fixez-la dans cette position avec des appuis adéquats de façon à garantir la sécurité de l'opérateur.
- Empêchez la rotation du couteau en bloquant l'arbre avec une clef (dans ce but l'arbre est pourvu de surfaces plates, juste au-dessus du couteau).

- *Die Maschine auf eine angenehme Höhe bringen und auf geeignete Weise abstützen, damit die Sicherheit des Bedieners gewährleistet ist.*
- *Die Rotation des Messers verhindern, indem die Welle mit einem Schlüssel blockiert wird (zu diesem Zweck weist die Welle zwei flache Flächen unmittelbar über dem Messer auf).*

- Con una chiave svitare il dado "1" e togliere il coltello.  
Verificare lo stato di usura del perno e del dado; se usurati sostituirli.
- Montare il nuovo coltello, avvitare energicamente e a fondo il dado "1" tenendo contemporaneamente bloccato l'albero come spiegato più sopra.

- *Using the key, unscrew the nut 1 and remove the blade.*
- *Check the state of wear of the pin and the nut and, if necessary, replace them.*
- *Mount the new blade, screw in the nut "1" fully and with force, keeping the shaft locked at the same time as described above.*

- Dévissez l'écrou " 1 " à l'aide d'une clef et retirez le couteau.  
Vérifiez si le pivot et l'écrou sont usés et s'ils le sont, remplacez-les.
- Montez le nouveau couteau, vissez énergiquement et à fond l'écrou "1" en gardant en même temps l'arbre bloqué comme il est expliqué ci-dessus.

- *Mit einem Schlüssel die Mutter „1“ lösen und das Messer entfernen.  
Die Abnutzung des Bolzens und der Mutter überprüfen; ersetzen, falls sie abgenutzt sind.*
- *Das neue Messer montieren und die Mutter „1“ fest anziehen; dabei die Welle wie oben beschrieben blockiert halten.*

**- Lavaggio della macchina**

**- Washing the machine**

**- Lavage de la machine**

**- Reinigung der Maschine**



**PRUDENZA**



Utilizzare per il lavaggio della macchina idropultrici con solventi atossici e ininfiammabili.

Indossare indumenti antinfortunistici adatti allo scopo come occhiali, guanti, tute impermeabili.



**CAUTION**



*When cleaning the machine, only use non-toxic, non-inflammable solvents with water cleaning machines.*

*Wear accident prevention gear which is suitable for the task in hand, e.g. goggles, gloves and waterproof overalls.*



**PRECAUTION**



Pour le lavage de la machine, utilisez des machines à nettoyer à l'eau avec des solvants atoxiques et ininflammables.

Portez des vêtements spéciaux pour la prévention des accidents tels que des lunettes, des gants, des bleus imperméables.



**ACHTUNG**



*Für die Reinigung der Maschine einen Hochdruckreiniger mit atoxischen und nicht entflammaren Lösungsmitteln benutzen.*

*Geeignete Schutzkleidung wie Schutzbrille, Handschuhe und Schutzkombi tragen.*

**7.9 - Punti di ingrassaggio e lubrificazione**

**7.9 - Lubrication and greasing points**

**7.9 - Points de lubrification et de graissage**

**7.9 - Schmierungs- und Fettungspunkte**

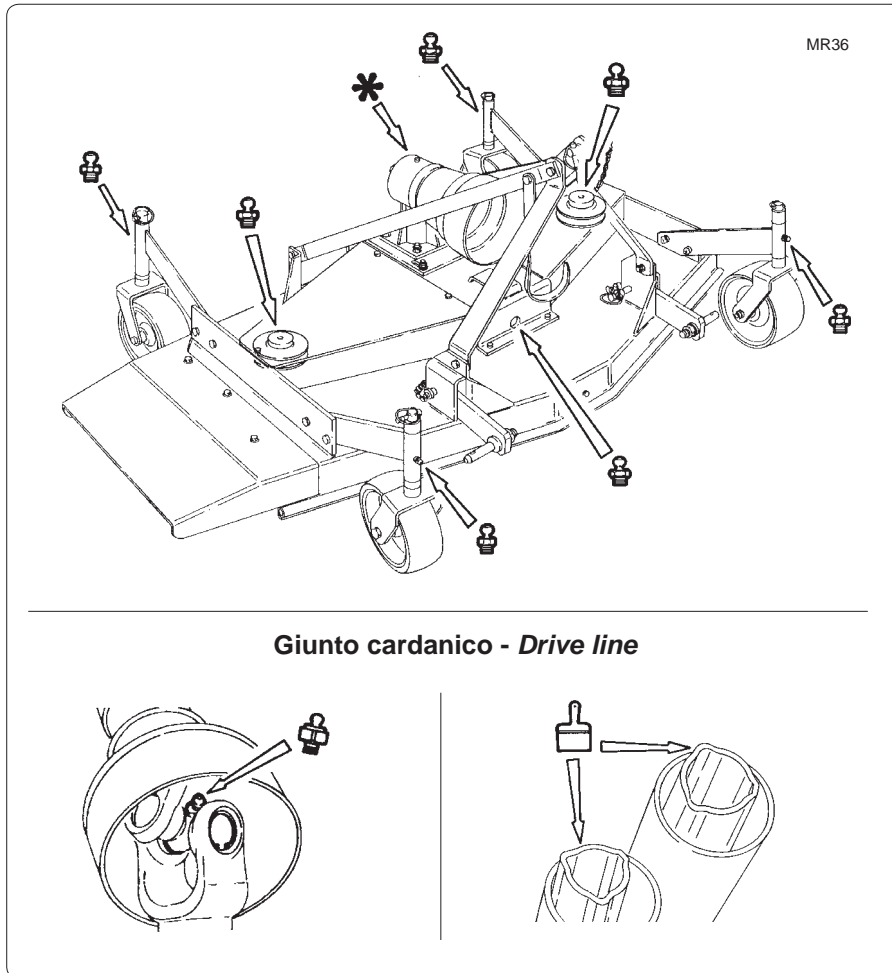


fig. 7.9.1

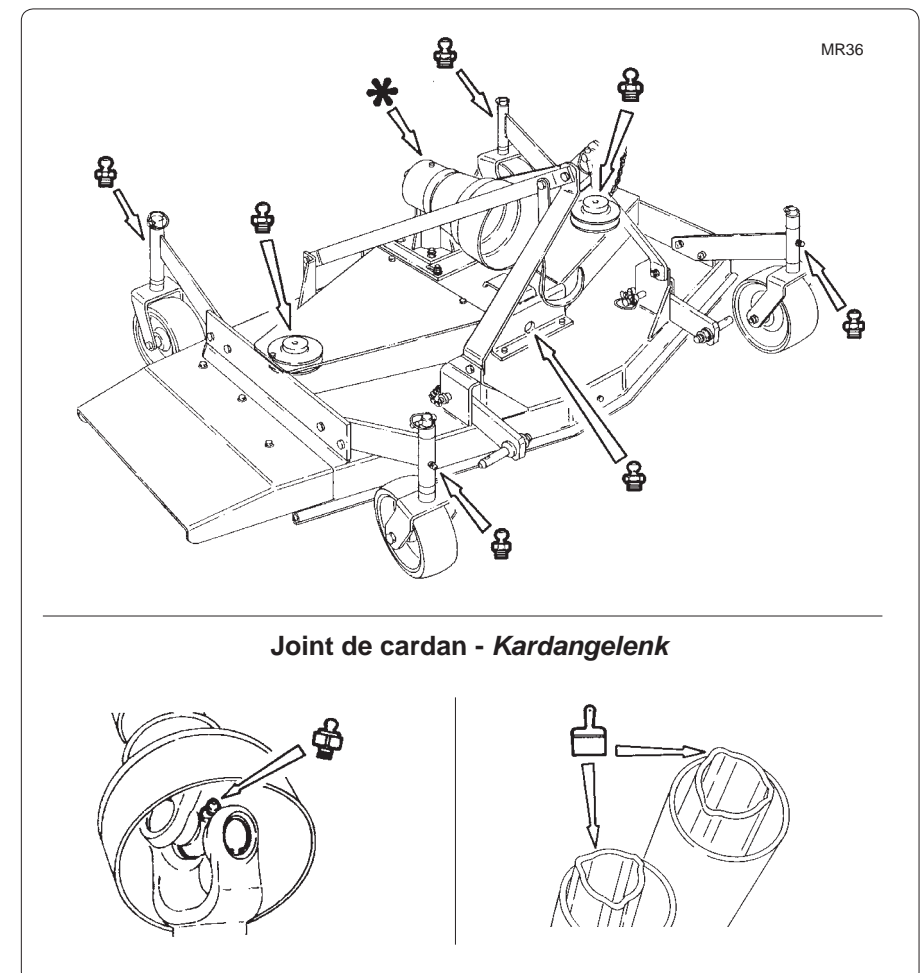


fig. 7.9.1



**7.11- Come immagazzinare il rasaerba per lunghi periodi**

Pulire l'attrezzo da materiale e sporcizia. In particolare liberare le lame da ogni corpo estraneo.

Parcheggiare il rasaerba su una superficie piana, possibilmente riparata dalle intemperie, in un luogo non accessibile a bambini o animali, in posizione stabile per evitarne spostamenti (è a questo scopo consigliabile fermare le ruote con cunei o altri sistemi appropriati), cadute e ribaltamenti ecc..

Verificare che il peso del rasaerba non ecceda la portata del piano su cui è appoggiato (vedi tabella dei pesi pag. 84).

**7.11 - How to store the mower for long periods**

*Clean all dirt from the implement. Take particular care to remove any foreign bodies from the blade.*

*Park the mower on a flat surface, in a sheltered place inaccessible to either children or animals in a stable position to prevent it from moving (for this purpose it is advisable to stop the wheels with wedges or other suitable means), falling or being tilted over etc..*

*Check that the weight of the machine is not too heavy for the surface on which it rests (consult the weight chart on page 84).*

**7.11- Comment entreposer la tondeuse de finition pour de longues périodes**

Nettoyer l'outil de toute matière et saleté. En particulier, libérez les lames de tout corps étranger.

Garer la tondeuse de finition sur une surface plane, si possible à l'abri des intempéries, dans un endroit pas accessible aux enfants ou animaux, dans une position stable pour éviter placements, chutes, basculements, et dans ce but, calez les roues à l'aide de coins ou d'autres systèmes appropriés.

Vérifier en particulier que le poids de la tondeuse de finition n'exécède pas la charge utile du plan sur lequel il repose (voir tableau des poids page 84).

**7.11 - Einlagerung des Rasenmähers auf längere Zeit**

*Das Gerät von Fremdkörpern und Schmutz reinigen. Insbesondere die Messer von allen Fremdkörpern befreien.*

*Den Rasenmäher auf einer ebenen Fläche abstellen, die möglichst vor der Witterung geschützt ist. Dieser Ort muß für Tiere und Kinder unzugänglich sein. Die Maschine muß stabil aufgestellt werden, damit Bewegungen, Umkippen etc vermieden werden. Dazu sollten die Räder mit Keilen oder sonstigen geeigneten Vorrichtungen blockiert werden.*

*Auch prüfen, ob der Boden tragfähig genug für das Gewicht des Rasenmähers ist (vgl. Tabelle der Gewichte Seite 84).*

### 7.12 - Rottamazione

Per la rottamazione della macchina occorre ricordare che è realizzata quasi integralmente in materiale ferroso.

Gli unici componenti inquinanti presenti nella macchina sono i lubrificanti.

Per impedire la loro dispersione nell'ambiente, stendere a terra un velo impermeabile, appoggiarvi sopra la macchina ed iniziare lo scarico dei lubrificanti che dovranno essere accuratamente raccolti in appositi contenitori.

Smontare quindi tutta la macchina separando i componenti nel seguente modo:

- particolari verniciati;
- particolari ferrosi;
- particolari in materiale plastico;
- particolari in gomma.

Rivolgersi quindi agli enti legalmente autorizzati allo smaltimento di tali rifiuti.

### 7.12 - Scrapping the machine

*When scrapping the machine, the procedure to adopt is as follows: remember that it is almost completely made of ferrous material.*

*The only potentially polluting components on the machine are the lubricants.*

*To prevent them from polluting the environment, spread a waterproof tarpaulin on the ground, position the machine on this and then drain out the lubricants which must be collected in suitable containers.*

*Now dismantle the machine, separating the components in the following way:*

- *painted parts;*
- *ferrous parts;*
- *plastic parts;*
- *rubber parts.*

*Contact those companies that are legally authorized to dispose of such materials.*

### 7.12 - Mise à la ferraille

Pour la mise à la ferraille de la machine il faut ne pas oublier qu'elle est construite presque entièrement en matériaux ferreux.

Les seuls composants polluants présents dans la machine sont les lubrifiants.

Pour empêcher leur dispersion dans l'environnement, étaler sur le sol une toile imperméable, appuyer la machine dessus et vidanger les lubrifiants qui devront être soigneusement récupérés dans des récipients prévus à cet effet.

Ensuite démontez la machine en séparant les composants de la manière suivante:

- pièces peintes;
- pièces en fer;
- pièces en matière plastique
- pièces en caoutchouc.

Puis contacter les organismes concernés et autorisés pour la mise à décharge de ces déchets.

### 7.12 - Verschrottung

*Bei der Verschrottung der Maschine ist zu bedenken, daß sie fast ganz aus Eisenmaterial besteht.*

*Die einzigen Schadstoffe, die in der Maschine vorhanden sind, sind die Schmierstoffe.*

*Um zu vermeiden, daß sie in die Umwelt gelangen, eine abdichtende Plane am Boden ausbreiten und die Maschine daraufstellen.*

*Nun die Schmierstoffe ablassen, die in geeigneten Behältern aufzufangen sind.*

*Dann die ganze Maschine zerlegen, wobei die Komponenten auf die folgende Weise getrennt werden:*

- *Lackierte Teile*
- *Eisenteile*
- *Kunststoffteile*
- *Detail aus Gummi.*

*Für die Abfallentsorgung wenden Sie sich an Stellen mit behördlicher Genehmigung.*



## 8 Rasaerba a trasmissione idraulica *Finishing mowers with hydraulic transmission*

### 8.1 - Premessa

I modelli di rasaerba con trasmissione idraulica differiscono dalle versioni tradizionali in quanto sono azionati da un motore idraulico anziché dal cardano e da un riduttore.

Il motore idraulico deve prendere pressione e portata d'olio da una fonte autonoma, che può essere un pala-caricatore (skid steer) o un minicaricatore (compact loader) etc. chiamato anche "veicolo".

Le prescrizioni di sicurezza, l'utilizzo generale, delle versioni con trasmissione idraulica e la manutenzione non differiscono dai rasaerba tradizionali.

### 8.1 - Foreword

*The model of finishing mowers with hydraulic transmission, are different from the standard ones because they operate through a hydraulic motor instead of a drive line and a gearbox.*

*This motor needs to take oil flow and pressure from a proper source (like a skid steer or a compact loader or a tractor etc. also called "power operating machine").*

*The general use, safety regulations, technical features and general maintenance of the hydraulic transmission version do not change from a standard finishing mowers.*

## 8 Tondeuse de finition à transmission hydraulique *Rasenmäher mit Hydraulikantrieb*

### 8.1 - Avant-propos

Les modèles des tondeuses de finition à transmission hydraulique diffèrent de la version traditionnelle car elles sont actionnées par un moteur hydraulique en non par un cardan et un multiplicateur.

Le moteur hydraulique doit pomper la pression et le débit d'huile à partir d'une source indépendante également appelée «véhicule», pouvant être notamment une pelle-chargeuse (skid-steer), un mini-chargeur (compact-loader), etc.

Les exigences des versions à transmission hydraulique et la maintenance de sécurité ne diffèrent pas de celles des tondeuses de finition traditionnelles.

### 8.1 - Einleitung

*Der Rasenmäher mit Hydraulikantrieb unterscheidet sich von der konventionellen Version, da sie von einem Hydraulikmotor anstatt von der Gelenkwelle und dem Übersetzungsgetriebe angetrieben wird. Der Hydraulikmotor muss Druck und Fördermenge aus einer autonomen Quelle aufbauen, die auch „Fahrzeug“ genannt wird und die ein Kompaktlader (skid-steer), ein Mini-Lader (compact-loader) etc. sein kann.*

*Die allgemeine Verwendung, die technischen Eigenschaften und die Wartung der Version mit hydraulischem Antrieb unterscheiden sich nicht von denen einer konventionellen Modell.*

**8.2 - Portata del circuito idraulico**

- Capacità richieste al circuito idraulico del caricatore che utilizza la macchina con motore standard

**8.2 - Oil flow of the hydraulic circuit**

- *Loader hydraulic circuit requirements for using the machine with standard motor*

<b>PORTATA OLIO - OIL FLOW</b> l/min - litres/min		
<b>Modello - Model</b>	<b>Minima necessaria Minimum requirement</b>	<b>Massima consentita Maximum suggested</b>
MRID-MRP1ID 120	24	27
MRID-MRP1ID 135 - 150 - 180 - 210	29	32
MRP1ID 230	36	44

- Capacità richieste al circuito idraulico del caricatore che utilizza la macchina con motore portata 40 l/min

- *Loader hydraulic circuit requirements for using the machine with 40 lt/min oil flow-motor*

<b>PORTATA OLIO - OIL FLOW</b> l/min - litres/min		
<b>Modello - Model</b>	<b>Minima necessaria Minimum requirement</b>	<b>Massima consentita Maximum suggested</b>
MRID-MRP1ID 120 - 135 - 150 - 180 - 210	36	44
MRP1ID 230	36	44

- Capacità richieste al circuito idraulico del caricatore che utilizza la macchina con motore portata 55 l/min

- *Loader hydraulic circuit requirements for using the machine with 55 lt/min oil flow-motor*

<b>PORTATA OLIO - OIL FLOW</b> l/min - litres/min		
<b>Modello - Model</b>	<b>Minima necessaria Minimum requirement</b>	<b>Massima consentita Maximum suggested</b>
MRID-MRP1ID 120 - 135 - 150 - 180 - 210	50	60
MRP1ID 230	50	60

**8.2 - Débit d'huile du circuit hydraulique**

- Compétences nécessaires au circuit hydraulique de la chargeuse qui utilise la machine avec moteur standard

**8.2 - Fordermenge der Arbeitshydraulik**

- *Lader geforderte Leistung für die Anwendung einer Maschine mit Standard Motor*

<b>DÉBIT D'HUILE - FÖRDERMENGE</b> litres/minute - Liter/Minute		
<b>Modèle - Modell</b>	<b>Minimum requis Erforderliche Ölmeng (minimum)</b>	<b>Maximum autorisé Zulässige Ölmeng (maximum)</b>
MRID-MRP1ID 120	24	27
MRID-MRP1ID 135 - 150 - 180 - 210	29	32
MRP1ID 230	36	44

- Compétences nécessaires au circuit hydraulique de la chargeuse qui utilise la machine avec moteur de 40 litres/min

- *Lader geforderte Leistung für die Anwendung einer Maschine mit Hydromotor bis 40 Lt/Min Fördermenge*

<b>DÉBIT D'HUILE - FÖRDERMENGE</b> litres/minute - Liter/Minute		
<b>Modèle - Modell</b>	<b>Minimum requis Erforderliche Ölmeng (minimum)</b>	<b>Maximum autorisé Zulässige Ölmeng (maximum)</b>
MRID-MRP1ID 120 - 135 - 150 - 180 - 210	36	44
MRP1ID 230	36	44

- Compétences nécessaires au circuit hydraulique de la chargeuse qui utilise la machine avec moteur de 55 litres/min

- *Lader geforderte Leistung für die Anwendung einer Maschine mit Hydromotor bis 55 Lt/Min Fördermenge*

<b>DÉBIT D'HUILE - FÖRDERMENGE</b> litres/minute - Liter/Minute		
<b>Modèle - Modell</b>	<b>Minimum requis Erforderliche Ölmeng (minimum)</b>	<b>Maximum autorisé Zulässige Ölmeng (maximum)</b>
MRID-MRP1ID 120 - 135 - 150 - 180 - 210	50	60
MRP1ID 230	50	60

- Capacità richieste al circuito idraulico del caricatore che utilizza la macchina con valvola portata compensata

- *Loader hydraulic circuit requirements for using the machine with flow shutter valve*

<b>PORTATA OLIO - OIL FLOW</b> <i>l/min - litres/min</i>		
<b>Modello - Model</b>	<b>Minima necessaria Minimum requirement</b>	<b>Massima consentita Maximum suggested</b>
MRID-MRP1ID 120	38	60
MRID-MRP1ID 135	38	60
MRID-MRP1ID 150	38	60
MRID-MRP1ID 180	38	60
MRID-MRP1ID 210	38	60

- Compétences nécessaires au circuit hydraulique de la chargeuse qui utilise la machine avec valve de priorité

- *Lader geforderte Leistung für die Anwendung einer Maschine mit Ausgleichventil*

<b>DÉBIT D'HUILE - FÖRDERMENGE</b> <i>litres/minute - Liter/Minute</i>		
<b>Modèle - Modell</b>	<b>Minimum requis Erforderliche Ölmenge (minimum)</b>	<b>Maximum autorisé Zulässige Ölmenge (maximum)</b>
MRID-MRP1ID 120	38	60
MRID-MRP1ID 135	38	60
MRID-MRP1ID 150	38	60
MRID-MRP1ID 180	38	60
MRID-MRP1ID 210	38	60

**8.3 - Pressione del circuito idraulico**

**8.3 - Oil pressure of the hydraulic circuit**

<b>PRESSIONE MASSIMA OLIO - MAX OIL PRESSURE</b>		
<b>Modello - Model</b>	<b>Massima consentita Maximum allowed Continua - Continuous</b>	<b>Massima consentita Maximum allowed Picco - Peak</b>
	<i>bar</i>	<i>bar</i>
MRID-MRP1ID 120	210	280
MRID-MRP1ID 135	210	280
MRID-MRP1ID 150	210	250
MRID-MRP1ID 180	200	250
MRID-MRP1ID 210	200	250
MRP1ID 230	200	280

**8.3 - Pression d'huile du circuit hydraulique**

**8.3 - Arbeitsdruck der Arbeitshydraulik**

<b>PRESSION D'HUILE MAXIMALE - MAX ARBEITSDRUCK</b>		
<b>Modèle - Modell</b>	<b>Maximum autorisé Zulässige Ölmenge (maximum) Continue - Dauernd</b>	<b>Maximum autorisé Zulässige Ölmenge (maximum) Crête - Spitze</b>
	<i>bar</i>	<i>bar</i>
MRID-MRP1ID 120	210	280
MRID-MRP1ID 135	210	280
MRID-MRP1ID 150	210	250
MRID-MRP1ID 180	200	250
MRID-MRP1ID 210	200	250
MRP1ID 230	200	280

**IMPORTANTE**

Nel caso venga usata una pressione con e/o una portata dell'olio superiore al massimo consentito, la macchina con motore idraulico può subire danni al sistema idraulico e/o alla trasmissione.

**- Per azionare il rasaerba motore idraulico**

- 1 - Collegare la piastra di attacco della macchina a quella del veicolo.
- 2 - Collegare i due tubi con innesti rapidi della macchina a quelli del veicolo che fornisce la forza idraulica, verificando il corretto senso di rotazione.
- 3 - Inserire il tubo di scarico nel serbatoio del circuito idraulico del veicolo oppure munirlo di innesto rapido e collegarlo a quello corrispondente già presente sul veicolo.
- 4 - Utilizzare la macchina con motore idraulico come se fosse un rasaerba tradizionale.

**NOTA IMPORTANTE**

Quando il rasaerba a motore idraulico è in funzione, l'attacco del veicolo deve essere in posizione flottante: in caso contrario l'efficienza della macchina può venire compromessa, per esempio può non seguire adeguatamente la superficie del suolo, oppure possono occorrere danni alla macchina stessa.

**IMPORTANT**

*Using an oil pressure higher than the maximum allowed, may result in damages the transmission or hydraulic circuit.*

**- To operate the finishing mower with hydraulic transmission**

- 1 - Connect the machine linkage to the "power operating machine" one.
- 2 - Connect the hydraulic pipes quick couplings to "power operating machine" couplings, and verify the correct rotation.
- 3 - Insert the discharge pipe in the "power operating machine" hydraulic oil tank (or add a quick coupling and connect it to the correspondent one present on the "power operating machine").
- 4 - Operate the machines as a standard finishing mower.

**IMPORTANT NOTE**

*While operating the finishing mower with hydraulic motor, the "power operating machine" linkage has to be used in a "free float" position otherwise the working performances can be compromised as the machine might not be able to properly follow the soil surface and, in addition, serious damages can occur to the machine itself.*

**IMPORTANT**

En cas d'utilisation d'une pression d'huile supérieure ou à un débit d'huile au maximum admissible, les machines avec moteur hydraulique pourraient subir des dommages au système hydraulique et/ou la transmission (clavettes, moyeux, etc.).

**- Pour utiliser la tondeuse de finition à transmission hydraulique**

- 1 - Brancher la plaque d'attache frontale à celle du véhicule.
- 2 - Avec des embouts à connexion rapide, raccorder les tuyaux à ceux du véhicule, et vérifier que le sens de rotation soit correct.
- 3 - Introduire le tuyau de vidange dans le réservoir du circuit hydraulique du véhicule ou installer un embout à connexion rapide sur le tuyau et le raccorder à celui correspondant sur le véhicule.
- 4 - Utiliser la machine avec moteur hydraulique comme s'il s'agissait d'une tondeuse de finition traditionnelle.

**IMPORTANT**

Lorsque la tondeuse de finition à moteur hydraulique fonctionnent, l'attache du véhicule doit être flottante, de façon à absorber les aspérités du terrain: dans le cas contraire, l'efficacité des machines peut diminuer avec pour conséquences, par exemple, de ne pas suivre correctement la surface du sol ou d'endommager gravement la machine.

**WICHTIG**

*Wird ein höherer Öldruck oder eine höheren Fördermenge als der maximal Zulässige verwendet, kann dies zu Schäden am Hydrauliksystem und/oder am Antrieb der Maschine mit Hydromotor führen (Keile, Naben, etc.).*

**- Betätigung der Maschine mit Hydraulikantrieb**

- 1 - Die vordere Befestigungsplatte der Maschine mit Hydro-Motor mit der des Fahrzeuges verbinden.
- 2 - Die Schläuche über die Schnellanschlüsse der Maschine mit Hydro-Motor mit denen des Fahrzeuges verbinden Die korrekte Rotation der Maschine überprüfen.
- 3 - Den Ablassschlauch in den Tank des Hydraulikkreises des Fahrzeuges einführen beziehungsweise ihn mit einem Schnellanschluss versehen und mit dem entsprechenden auf dem Fahrzeug vorhandenen verbinden.
- 4 - Die Maschine mit Hydro-Motor gleich wie ein konventioneller Rasenmäher verwenden.

**WICHTIG**

*Ist der Rasenmäher mit Hydro-Motor in Betrieb, muss sich der Anschluss des Fahrzeuges in Schwimmstellung befinden, so dass die Unebenheiten des Geländes aufgenommen werden können: ist dies nicht der Fall, kann die Leistungsfähigkeit des Rasenmähers beeinträchtigt werden; so kann es zum Beispiel vorkommen, dass sie nicht entsprechend der Bodenfläche folgt oder dies kann zu schweren Schäden an der Maschine selbst.*

**9** **Inconvenienti e rimedi**  
**Troubleshooting**  
**Inconvénients et remèdes**  
**Fehlersuche**

**9.1- Inconvenienti, cause e rimedi**

INCONVENIENTE	CAUSA	RIMEDIO
Resta una striscia di erba non tagliata o solo parzialmente tagliata	Le lame sono smussate o piegate	Sostituire i coltelli
	Il regime di g/min è troppo basso	Utilizzare la velocità corretta della presa di forza
	Il terreno è talmente bagnato che le ruote del trattore schiacciano l'erba nel fango	Il terreno è troppo bagnato per poter tagliare. Arrestare la macchina e attendere che il terreno sia asciutto
	La velocità di avanzamento è troppo elevata L'erba è sdraiata a causa delle precedenti condizioni atmosferiche	Ridurre la velocità ingranando una marcia più bassa Tagliare soltanto in una direzione
E' possibile che si sia accumulato del materiale sotto il rasaerba		Pulire il rasaerba

INCONVENIENTE	CAUSA	RIMEDIO
Lo scarico del materiale dal rasaerba non avviene in modo uniforme: si formano infatti mucchietti di materiale lungo il percorso di taglio	Vi è troppo materiale, e troppo alto	Ridurre la velocità di avanzamento ma mantenere invariato il regime di 540 g/min alla presa di forza del trattore, oppure eseguire due passate sul materiale. Sollevare il rasaerba per la prima passata ed abbassarlo all'altezza desiderata per la seconda passata, tagliando ad un angolo di 90° rispetto alla prima.
	L'erba è bagnata	Lasciare asciugare l'erba prima di procedere al taglio. Rallentare la velocità del trattore ma mantenere invariato il pieno regime della presa di forza motore. Un taglio basso risulterà utile in questo senso.
Il moltiplicatore si surriscalda	Il livello del lubrificante è basso	Rabboccare opportunamente il livello
	E' stato utilizzato un tipo di lubrificante improprio	Sostituire con lubrificante adatto
	Si è verificato un accumulo eccessivo di sporcizia intorno al moltiplicatore	Rimuovere la sporcizia
La lama scalpa il terreno	Il rasaerba è troppo basso	Sollevare il rasaerba-resettare le ruote
	Il terreno è stato rincalzato	Tagliare l'erba ad un angolo diverso
	Il terreno è troppo bagnato	Arrestare la macchina e aspettare finché l'erba è asciutta

INCONVENIENTE	CAUSA	RIMEDIO
Il rasaerba non taglia	Le cinghie slittano Cinghie strappate	Tendere le cinghie Sostituire le cinghie
Il cardano urta la struttura anteriore del rasaerba in posizione sollevata	Il rasaerba è stato sollevato troppo oppure è stata eseguita una regolazione errata del terzo punto del trattore	Regolare il terzo punto o i fermi di sollevamento del trattore (vedi istruzioni di aggancio)
Le lame si usurano troppo velocemente	Il taglio dell'erba è avvenuto su terreno sabbioso	Aumentare l'altezza di taglio
	Il taglio dell'erba è avvenuto su terreno roccioso	Aumentare l'altezza di taglio
	Le lame urtano il terreno	Aumentare l'altezza di taglio
Il rasaerba sembra richiedere eccessiva potenza	L'avanzamento sull'erba è troppo rapido	Ridurre la velocità di avanzamento
	Urta il terreno	Sollevare il rasaerba e resettare le ruote
	Le lame sono logore o smussate	Affilare o sostituire le lame
	Il trattore non è abbastanza potente	Utilizzare un trattore di potenza superiore

INCONVENIENTE	CAUSA	RIMEDIO
Eccessiva vibrazione	Controllare le viti della trasmissione	Serrare se lente
	Controllare la presenza di eventuali dadi allentati sulle lame	Serrare se lenti
	Una lama è rotta	Sostituire il set lame
Multiplicatore rumoroso	Le crociere del giunto cardanico non sono allineate correttamente. Le due crociere debbono essere allineate.	Sfilare e infilare allineate le due metà del cardano. Se il cardano è danneggiato sostituirlo
	I cuscinetti sono usurati	Sostituire i cuscinetti
	Il livello dell'olio della trasmissione è basso	Controllare il livello e rabboccare l'olio

**9.1 - Fault, cause and remedies**

INCONVENIENTE	CAUSA	RIMEDIO
Il moltiplicatore perde olio	Paraolio danneggiato	Sostituire il paraolio
	L'albero presa di forza è piegato	Sostituire il paraolio e l'albero
	L'albero presa di forzasi presenta ruvido nell'area del paraolio	Sostituire o riparare l'albero
	Il paraolio non è stato installato correttamente	Sostituire il paraolio
	Il paraolio non sigilla all'interno del proprio alloggiamento	Sostituire il paraolio oppure utilizzare un sigillante sul diametro esterno della guarnizione
	Il livello dell'olio è troppo elevato	Drenare l'olio fino al livello adeguato
	Vi è un buco nella fusione	Sostituire la scatola in fusione
	La guarnizione di tenuta è danneggiata	Sostituire la guarnizione di tenuta
Le viti sono allentate	Serrare le viti	

**Nota**

Durante il lavoro la scatola ingranaggi può raggiungere, a causa del riscaldamento dell'olio, una temperatura piuttosto elevata tale che la superficie esterna può "scottare" al tatto, questo è normale e non provoca danni è **importante** verificare comunque sempre che l'olio sia al giusto livello e che sia del tipo indicato (vedere tabella a par. 7.10).

FAULT	CAUSE	REMEDY
<i>Leaves a streak of uncut or partially cut grass</i>	<i>Blades dull or bent</i>	<i>Replace blades</i>
	<i>Carrier RPM too low</i>	<i>Use correct PTO speed</i>
	<i>Field conditions are so wet that the tractor tire is pushing grass into mud</i>	<i>Too wet to mow. Stop operation and wait until it is drier</i>
	<i>Ground speed too fast</i>	<i>Reduce ground speed by shifting to a lower gear</i>
	<i>Grass is down from previous weather conditions</i>	<i>Mow in only one direction</i>
	<i>Possible build up of material under mower</i>	<i>Clean mower</i>

<b>FAULT</b>	<b>CAUSE</b>	<b>REMEDY</b>
<i>Material discharges from mower unevenly; bunches of material along swath</i>	<i>Material too high and too much material</i>	<i>Reduce ground speed but maintain 540 rpm at tractor PTO, or make two passes over material. Raise mower for the first pass and lower to desired height for the second and cut a 90° to first pass.</i>
	<i>Grass wet</i>	<i>Allow grass to dry before mowing. Slow ground speed of tractor but keep engine running at full PTO rpm. Cutting lower will help.</i>
<i>Gearbox overheating</i>	<i>Low on lubricant</i>	<i>Fill to proper level</i>
	<i>Improper type lubricant</i>	<i>Replace with proper lubricant</i>
	<i>Excessive trash build-up around gearbox</i>	<i>Remove trash</i>
<i>Blade is scalping ground</i>	<i>Mower too low</i>	<i>Raise mower-reset wheels</i>
	<i>Field is ridged</i>	<i>Cut field at a different angle</i>
	<i>Field is too wet</i>	<i>Stop and wait until it is dried</i>

<b>FAULT</b>	<b>CAUSE</b>	<b>REMEDY</b>
<i>Mower will not cut (shear bolt drive only)</i>	<i>Shear bolt sheared</i>	<i>Install new shear bolt</i>
	<i>Slipped belts</i>	<i>Stretch the belts</i>
	<i>Broken belts</i>	<i>Replace the belts</i>
<i>Drive line contacts mower front frame when raised</i>	<i>Raising mower too high or incorrect adjustment of tractor top link</i>	<i>Adjust top link or tractor lift stops (See attachment instructions)</i>
<i>Blades wear too fast</i>	<i>Cutting in sandy conditions</i>	<i>Increase cutting height</i>
	<i>Cutting in rocky conditions</i>	<i>Increase cutting height</i>
	<i>Blades hitting ground</i>	<i>Increase cutting height</i>
<i>Mower seems to require excessive power</i>	<i>Advancing into grass too rapidly</i>	<i>Reduce forward travel speed</i>
	<i>Hitting ground</i>	<i>Raise mower and reset wheels</i>
	<i>Worn or dull blades</i>	<i>Sharpen or replace blades</i>
	<i>Tractor not large enough</i>	<i>Use larger horsepower tractor</i>

FAULT	CAUSE	REMEDY
Excessive vibration	Check gearbox bolts	Tighten if loose
	Check for loose nuts on blades	Tighten if loose
	Blade broken	Replace blades, in set
	New blade or bolts matched with worn blade or bolts	Replace blades or bolts in sets
	Drivelines not phased correctly. Implement and tractor yokes must be in line	Phase the driveline. Replace if damaged
Gearbox noisy	Worn bearings	Replace bearings
	Low oil in gearbox	Check level and add oil

FAULT	CAUSE	REMEDY
Gearbox leaking	Damaged oil seal	Replace seal
	Bent shaft	Replace oil seal and shaft
	Shaft rough in oil seal area	Replace or repair shaft
	Oil seal installed wrong	Replace seal
	Oil seal not sealing in the housing	Replace seal or use a sealant on outside diameter of seal
	Oil level too high	Drain oil to proper level
	Hole in gearbox	Replace gearbox
	Gasket damaged	Replace gasket
	Bolts loose	Tighten bolts

**Note**

Since the oil heats, the gearbox may reach a rather high temperature during work and its outer surface may become "hot" to touch. This is normal and will cause no damage. It is, however, **important** to always check that the oil is at the correct level and of the indicated type (consult the table in paragraph 7.10).

**9.1 - Inconvénients, causes et remèdes**

INCONVENIENT	CAUSE	REMEDE
Il reste une bande d'herbe non coupée ou partiellement coupée	Les lames sont émoussées ou pliées	Remplacez les couteaux
	Le régime de tours/min. est trop bas	Utilisez la vitesse appropriée de la prise de force
	Le terrain est tellement mouillé que les roues du tracteur écrasent l'herbe dans la boue	Le terrain est trop mouillé pour pouvoir couper l'herbe. Arrêtez la machine et attendez que le terrain soit sec
	La vitesse d'avancement est trop élevée	Réduisez la vitesse en engageant une vitesse plus basse
	L'herbe est couchée à cause des conditions atmosphériques précédentes	Ne coupez que dans une direction
	Il est possible que de la boue se soit accumulée sous la tondeuse de finition	Nettoyez la tondeuse de finition

INCONVENIENT	CAUSE	REMEDE
La décharge de la tondeuse de finition ne se fait pas d'une façon uniforme: il se forme en effet de petits tas d'herbe le long du parcours de coupe	Il y a une trop grande quantité d'herbe, et celle-ci est trop haute	Réduisez la vitesse d'avancement mais ne changez pas le régime de 540 tours/min. de la prise de force du tracteur, ou bien passez deux fois sur l'herbe. Soulevez la tondeuse de finition pour la première passe et abaissez-la jusqu'à la hauteur désirée pour la seconde passe; coupez à un angle de 90° par rapport à la première passe.
	L'herbe est mouillée	Laissez l'herbe se sécher avant de procéder à la coupe. Diminuez la vitesse du tracteur mais ne changez pas le plein régime de force du moteur. Une coupe basse sera utile dans ce sens.
Le multiplicateur chauffe trop	Le niveau du lubrifiant est trop bas	Rétablissez le niveau du lubrifiant
	On a utilisé un lubrifiant non approprié	Remplacez par un lubrifiant adapté
	Autour du multiplicateur s'est accumulé trop de saletés	Enlevez la saleté
La lame gratte le terrain	La tondeuse de finition est trop basse	Soulevez la tondeuse de finition - réglez les roues
	Le terrain a été butté	Coupez l'herbe à un angle différent
	Le terrain est trop mouillé	Arrêtez la machine et attendez que l'herbe soit sèche

INCONVENIENT	CAUSE	REMEDE
La tondeuse de finition ne coupe pas	Les courroies glissent Les courroies sont déchirées	Tendez les courroies Remplacez les courroies
Le cardan heurte la structure avant de la tondeuse de finition quand elle est en position soulevée	La tondeuse de finition a été trop soulevée ou bien il a été effectué un réglage erroné du troisième point du tracteur	Réglez le troisième point ou les arrêts de soulèvement du tracteur (voir instructions d'accrochage)
Les lames s'usent trop rapidement	La coupe de l'herbe a été faite sur un terrain sableux	Augmentez la hauteur de la coupe
	La coupe de l'herbe a été faite sur un terrain rocheux	Augmentez la hauteur de la coupe
	Les lames heurtent le terrain	Augmentez la hauteur de la coupe
La tondeuse de finition semble demander trop de puissance	L'avancement sur l'herbe est trop rapide	Réduisez la vitesse d'avancement
	Elle heurte le terrain	Soulevez la tondeuse de finition et réglez les roues
	Les lames sont usées ou émoussées	Affilez ou remplacez les lames
	Le tracteur n'est pas assez puissant	Utilisez un tracteur de puissance supérieure

INCONVENIENT	CAUSE	REMEDE
Il y a trop de vibrations	Contrôlez les vis de transmission	Resserrez-les si elles sont desserrées
	Contrôlez s'il y a éventuellement des écrous desserrés sur les lames	Resserrez-les s'ils sont desserrés
	Une lame est cassée	Remplacez l'ensemble des lames
Le multiplicateur est bruyant	Les croisillons du joint de cardan ne sont pas alignés correctement. Les deux croisillons doivent être alignés	Retirez les deux moitiés du cardan et enfitez-les de façon à ce qu'elles soient alignées. Si le cardan est endommagé, remplacez-le
	Les paliers sont usés	Remplacez les paliers
	Le niveau de l'huile de la transmission est bas	Contrôlez le niveau et rajoutez de l'huile

INCONVENIENT	CAUSE	REMEDE
Le multiplicateur perd de l'huile	Le pare-huile est endommagé	Remplacez le pare-huile
	L'arbre de prise de force est plié	Remplacez le pare-huile et l'arbre
	L'arbre de prise de force est rugueux dans la zone du pare-huile	Remplacez ou réparez l'arbre
	Le pare-huile n'a pas été monté correctement	Remplacez le pare-huile
	Le pare-huile ne scelle pas à l'intérieur de son propre logement	Remplacez le pare-huile ou bien utilisez un produit pour sceller sur le diamètre extérieur du joint
	Le niveau de l'huile est trop haut	Faites s'écouler l'huile jusqu'au niveau approprié
	Il y a un trou dans la boîte en fusion	Remplacez la boîte en fusion
	Le joint d'étanchéité est abîmé	Remplacez le joint d'étanchéité
Les vis sont desserrées	Resserrez le vis	

#### Nota

Pendant le travail la boîte d'engrenages peut atteindre, à cause du réchauffement de l'huile, une température assez élevée et sa surface extérieure peut "**brûler**" au toucher. Ceci est normal et ne provoque pas de dommages. Toutefois il est **important** de toujours vérifier que l'huile est au juste niveau et du type préconisé (voir tableau par. 7.10).

#### 9.1 - Störungen, Ursachen und Abhilfe

STÖRUNG	URSACHE	ABHILFE
<i>Ein Rasenstreifen wird nicht oder teilweise gemäht</i>	<i>Die Messer sind verkantet oder gebogen</i>	<i>Die Messer ersetzen</i>
	<i>Der Drehzahl ist zu niedrig</i>	<i>Die richtige Drehzahl der Zapfwelle benutzen</i>
	<i>Der Boden ist so feucht, dass die Räder des Traktors das Gras in den Schlamm drücken</i>	<i>Der Boden ist zu feucht für das Mähen des Rasens. Die Maschine anhalten und warten, bis der Boden trocken ist</i>
	<i>Die Fahrgeschwindigkeit ist zu hoch</i>	<i>Die Geschwindigkeit reduzieren und einen kleineren Gang einlegen</i>
	<i>Das Gras liegt aufgrund von Niederschlägen auf dem Boden</i>	<i>Nur in einer Richtung mähen</i>
	<i>Es ist möglich, dass sich Schnittgut unter dem Rasenmäher angesammelt hat</i>	<i>Den Rasenmäher reinigen</i>

<b>STÖRUNG</b>	<b>URSACHE</b>	<b>ABHILFE</b>
<i>Der Auswurf des Schnittguts aus dem Rasenmäher erfolgt ungleichmäßig</i>	<i>Zu viel oder zu hohes Gras</i>	<i>Die Fahrgeschwindigkeit reduzieren, jedoch die Drehzahl der Zapfwelle des Traktors auf 540 U/Min. halten, oder in zwei Durchgängen mähen. Den Rasenmäher für den ersten Durchgang anheben und für den zweiten auf die gewünschte Höhe absenken und dabei im rechten Winkel zum ersten Durchgang mähen</i>
	<i>Das Gras ist nass</i>	<i>Das Gras vor dem Mähen trocknen lassen. Die Geschwindigkeit des Traktors reduzieren, jedoch die Drehzahl der Zapfwelle auf 540 U/Min. halten. Dabei ist ein niedriger Schnitt nützlich</i>
<i>Das Getriebe wird überhitzt</i>	<i>Der Schmiermittelpegel ist zu niedrig</i>	<i>Nachfüllen</i>
	<i>Es wird ein ungeeignetes Schmiermittel verwendet</i>	<i>Durch geeignetes Schmiermittel ersetzen</i>
	<i>Es hat sich zu viel Schmutz auf dem Getriebe angesammelt</i>	<i>Den Schmutz entfernen</i>
<i>Die Messer berühren den Boden</i>	<i>Der Rasenmäher ist zu niedrig eingestellt</i>	<i>Den Rasenmäher anheben - die Räder einstellen</i>
	<i>Der Boden wurde gehäufelt</i>	<i>Das Gras in einem anderen Winkel mähen</i>
	<i>Der Boden ist zu feucht</i>	<i>Die Maschine anhalten und warten, bis das Gras trocken ist</i>

<b>STÖRUNG</b>	<b>URSACHE</b>	<b>ABHILFE</b>
<i>Der Rasenmäher schneidet nicht</i>	<i>Die Riemen rutschen durch</i>	<i>Die Riemen spannen</i>
	<i>Riemen gerissen</i>	<i>Die Riemen ersetzen</i>
<i>Die Gelenkwelle stößt an den vorderen Teil des Rasenmähers in angehobener Stellung</i>	<i>Der Rasenmäher wurde zu weit angehoben oder der Dreipunktanschluss des Traktors wurde falsch eingestellt</i>	<i>Den Dreipunktanschluss oder die Hubanschläge des Traktors einstellen (siehe Montageanweisungen)</i>
<i>Die Messer nutzen sich zu schnell ab</i>	<i>Mähen von Rasen auf sandigem Boden</i>	<i>Eine größere Schnitthöhe wählen</i>
	<i>Mähen von Rasen auf steinigem Boden</i>	<i>Eine größere Schnitthöhe wählen</i>
	<i>Die Messer berühren den Boden</i>	<i>Eine größere Schnitthöhe wählen</i>
<i>Der Rasenmäher benötigt zu viel Leistung</i>	<i>Zu schnelle Fahrt auf dem Gras</i>	<i>Die Fahrgeschwindigkeit reduzieren</i>
	<i>Die Messer berühren den Boden</i>	<i>Den Rasenmäher anheben und die Räder einstellen</i>
	<i>Die Messer sind abgenutzt oder verbogen</i>	<i>Die Messer schleifen oder auswechseln</i>
	<i>Der Traktor hat nicht genug Leistung</i>	<i>Einen Traktor mit größerer Leistung benutzen</i>

STÖRUNG	URSACHE	ABHILFE
Zu starke Vibration	Die Schrauben des Antriebs kontrollieren	Anziehen, falls sie locker sind
	Kontrollieren, ob Muttern an den Messern locker sind Ein Messer ist gebrochen	Anziehen, falls sie locker sind Den Messersatz auswechseln
Das Getriebe ist laut	Die Schenkel des Kardangelenks sind nicht richtig ausgerichtet. Die beiden Schenkel müssen ausgerichtet sein	Die beiden Hälften des Kardangelenks herausziehen und ausgerichtet wieder einstecken. Das Kardangelenk auswechseln, falls es beschädigt ist
	Die Lager sind verschlissen Der Ölstand des Antriebs ist zu niedrig	Die Lager ersetzen Den Ölstand kontrollieren und Öl nachfüllen

STÖRUNG	URSACHE	ABHILFE
Das Getriebe verliert Öl	Ölwanne beschädigt	Ölwanne ersetzen
	Die Welle der Zapfwelle ist verbogen	Ölwanne und Welle ersetzen
	Die Zapfwelle ist im Bereich der Ölwanne rau	Welle ersetzen oder reparieren
	Ölwanne nicht richtig installiert	Ölwanne ersetzen
	Die Ölwanne verschleißt ihren Sitz nicht richtig	Die Ölwanne ersetzen oder ein Siegelmittel außen auf die Dichtung auftragen
	Der Ölstand ist zu hoch	Öl ablassen, bis der Ölstand richtig ist
	Das Bauteil aus Guss weist ein Loch auf	Das Bauteil aus Guss ersetzen
	Die Dichtung ist beschädigt	Die Dichtung ersetzen
Die Schrauben sind locker	Die Schrauben anziehen	

#### Hinweis

Während der Arbeit kann das Zahnradgehäuse eine sehr hohe Temperatur erreichen, weil das Getriebeöl heiß wird.

Wenn man das Gehäuse dann anfaßt, kann **man sich verbrennen**. Das ist normal und verursacht keinen Schaden an der Maschine. **Wichtig ist**, daß der Ölstand immer stimmt und daß man Getriebeöl der richtigen Sorte verwendet (vgl. Schmierstofftabelle Abs. 7.10 ).

**NOTE / NOTES / REMARQUES / ANMERKUNGEN**







# MURATORI

**MURATORI S.p.A.**

Via Pavarello, 21 - 41051 Castelnovo Rangone (MO) Italy - Tel. 059.5330611 - Fax 059.537259

[www.muratoriequip.it](http://www.muratoriequip.it) [info@muratoriequip.it](mailto:info@muratoriequip.it)

**Capitale sociale Euro 480.000 interamente versato**

**Registro Imprese di Modena**

**Codice fiscale e numero d'iscrizione: 00708860366**