

ERPICE ROTANTE
POWER HARROW
HERSE ROTATIVE
KREISELEGGE

MANUALE DI USO E MANUTENZIONE
Use and maintenance manual
Manuel d'utilisation et d'entretien
Betriebs- und Wartungsanleitung

Edizione - *Edition* - Edition - *Ausgabe*
Nr. Codice - *Code N°* - N° Code - *Kodenummer*

03/2021
E.I.GB.F.D.

Il presente libretto Uso e Manutenzione è valido per tutti i modelli di macchina citati a pag. 61 e 62

This Use and Maintenance manual is valid for all the machine models mentioned on pages 61 and 62

Le présent manuel d'Utilisation et d'Entretien c'est valable pour tous les modèles des machines cités aux pages 61 et 62

Betriebs-und Wartungsanleitung gültig für alle Modelle, die auf Seiten 61 und 62 genannt sind

Introduzione

All'utilizzatore dell'erpice, (più avanti nel testo chiamata anche "Macchina operatrice" o "Macchina"), è affidata in prima persona la sicurezza propria e di eventuali persone nelle vicinanze.

E' quindi indispensabile che abbia conoscenze dettagliate su ciò che concerne l'uso, la manutenzione ed il corretto montaggio della macchina al trattore.

Il presente manuale ha lo scopo di portare a conoscenza dell'operatore e degli addetti alla manutenzione, con figure e testi, le prescrizioni fondamentali ed i criteri da seguire nell'utilizzo e nella manutenzione della macchina.

E' responsabilità dell'utente assicurarsi che l'applicazione al trattore e l'utilizzo della macchina sia conforme alle disposizioni di legge vigenti.

La macchina deve essere utilizzata e manutentionata solo da personale che abbia letto il presente manuale.

Tenerlo sempre a portata di mano.

In particolare leggere il capitolo 2 riguardante le prescrizioni di sicurezza.

Le istruzioni riportate devono sempre essere rispettate.

In caso di dubbio consultare il Centro di Assistenza della ditta Muratori o il rivenditore più vicino.

Introduction

The user of the harrow (also called "Implement" or "Machine" in the text) is personally responsible for his own safety and that of any other people in the vicinity of the machine.

It is therefore essential for the user to possess detailed knowledge about how to use, service and correctly mount the machine on the tractor.

The figures and descriptions in this handbook give both users and maintenance staff all the basic instructions to comply with when using and servicing the machine.

The user is responsible for ensuring that connection to the tractor and use of the machine comply with the current provisions in merit.

The machine may only be used and serviced by persons who have become fully familiar with the contents of this manual, which should always be kept ready to hand.

Users should become particularly familiar with chapter 2 concerning safety precautions.

Always comply with the given instructions.

Consult the Muratori After-Sales Service Center or your nearest dealer in case of doubt.

Introduction

L'utilisateur de la herse (dénommée aussi dans ce manuel "Machine opérationnelle" ou "Machine") est responsable de sa sécurité ainsi que de celle des personnes qui se trouvent dans le voisinage.

Il est donc indispensable qu'il connaisse de manière détaillée tout ce qui concerne l'utilisation, l'entretien et l'attelage correct de la machine au tracteur.

Le présent manuel a pour but de fournir à l'opérateur et aux responsables de l'entretien, à travers des illustrations et des textes, les prescriptions essentielles et les démarches à suivre dans l'utilisation et l'entretien de la machine.

L'utilisateur doit s'assurer que l'attelage au tracteur et l'utilisation de la machine est conforme à la législation en vigueur.

La machine doit être utilisée et entretenue uniquement par du personnel qui a lu le présent manuel.

Le tenir toujours à portée de la main. En particulier lire le chapitre 2 reportant les consignes de sécurité.

Les instructions reportées doivent toujours être respectées.

En cas de doute consulter un Centre d'Assistance de la Maison Muratori ou le revendeur le plus proche.

Einleitung

Der Benutzer der Kreiselegge (die später im Text auch "Arbeitsmaschine" oder "Maschine" genannt wird) ist die eigene Sicherheit und die von anderen Personen, die sich ggf. in der Nähe aufhalten, in erster Person anvertraut. Es ist daher unbedingt erforderlich, daß er genaue und eingehende Kenntnisse dazu hat, was den Gebrauch, die Wartung und die korrekte Montage der Maschine an den Schlepper betrifft.

Das hier vorliegende Handbuch hat den Zweck, den Bediener und das Wartungspersonal anhand von Abbildungen und Texten mit den grundlegenden Vorschriften vertraut zu machen und ihnen die Kriterien nahezulegen, die bei der Benutzung und der Wartung der Maschine zu beachten sind.

Der Benutzer ist dafür verantwortlich sicherzustellen, daß der Anbau am Schlepper und die Benutzung der Maschine den geltenden Bestimmungen entsprechen. Die Maschine darf nur durch das Personal bedient und gewartet werden, das das hier vorliegende Handbuch gelesen hat. Besonders aufmerksam ist das Kapitel 2 zu lesen, das die Sicherheitsbestimmungen betrifft. Die dort stehenden Vorschriften müssen immer beachtet werden.

Wenn Sie Zweifel haben, wenden Sie sich bitte an das Servicezentrum der Firma Muratori oder den Händler in Ihrer unmittelbaren Nähe.

Nota

La presente macchina viene consegnata alle condizioni di garanzia valide al momento dell'acquisto.

La macchina non deve essere manomessa dall'utente poichè qualsiasi manomissione o modifica dell'unità da parte dell'utilizzatore ne invaliderà la garanzia.

Il costruttore si riserva comunque il diritto di modificare le specifiche della macchina ed i criteri di prestazione senza alcuna notifica declinando ogni responsabilità per errori derivanti da una errata installazione o da un utilizzo improprio.

Nel caso si riscontrassero differenze sostanziali tra la macchina e quanto esposto nel presente manuale rivolgersi direttamente alla MURATORI o al rivenditore più vicino.

Le norme che regolano la garanzia sono citate nel certificato di garanzia che viene consegnato all'utilizzatore, accluso a questo manuale.

La sezione "Collaudo e Consegna" di questo certificato deve essere compilata in ogni sua parte e spedita all'indirizzo stampato su di essa, entro 15 giorni dalla data di consegna. In caso contrario la garanzia è nulla.

Importante

Se il "Certificato di Garanzia" non fosse stato consegnato, richiederne uno al rivenditore più vicino oppure direttamente a: Muratori Spa - Att.ne Uff. Commerciale - Via Pavarello, 21 - 21/A-B-C - P.O. Box 45 - 41051 CASTELNUOVO RANGONE (MO) - Italy - Tel. ++39 059 5330611 - Fax ++39 059 537259.

Note

This machine is consigned according to the warranty conditions valid at the moment of purchase.

The user must not tamper with the machine or make modifications to its parts since such action shall void the guarantee.

The manufacturer reserves the right to modify the machine specifications and performances without advance warning and declines all responsibility for any errors caused by incorrect installation or improper use of the equipment.

Contact MURATORI or your nearest dealer if there are substantial differences between the implement and the indications in this handbook.

The standards that govern the guarantee are cited in the "Certificate of Guarantee" which is supplied to the user with this manual.

The section in this certificate headed "testing and delivery" must be filled in, leaving no gaps, and sent to the address printed on it within 15 days of the delivery date. If this is not done, the guarantee is annulled.

Important

if the "Certificate of Guarantee" has not been enclosed, ask your nearest dealer for one, or contact us directly at: Muratori Spa - f.a.o. Sales Office - Via Pavarello, 21 - 21/A-B-C - P.O. Box 45 - 41051 CASTELNUOVO RANGONE (MO) - Italy - Tel. ++39 059 5330611 - Fax ++39 059 537259.

Nota

La présente machine est livrée aux conditions de garantie valable au moment de l'achat.

La machine ne doit pas être modifiée ni manipulée par l'utilisateur car toute modification ou manipulation de la machine par l'utilisateur fait déchoir la garantie.

Le constructeur se réserve le droit de modifier les spécifications de la machine et les critères de performance sans aucune notification, déclinant toute responsabilité pour des erreurs dues à une mauvaise installation ou une utilisation impropre.

En cas de différence substantielle entre ce qui est exposé dans le présent manuel et la machine, s'adresser directement à Muratori Srl ou au revendeur le plus proche.

Les normes qui règlent la garantie sont citées dans le "certificat de garantie" qui est remis à l'utilisateur en même temps que cette notice.

La section "Essais et Livraison" de ce certificat doit être remplie dans toutes ses parties et envoyée à l'adresse qui est indiquée sur celle-ci dans les 15 jours à compter de la date de livraison, dans le cas contraire, la garantie est nulle.

Important

si le "certificat de garantie" ne vous a pas été remis, demandez-en un au revendeur le plus proche ou bien directement à : Muratori Spa - Attn. Service Vente - Via Pavarello, 21 - 21/A-B-C - P.O. Box 45 - 41051 CASTELNUOVO RANGONE (MO) - Italy - Tel. ++39 059 5330611 - Fax ++39 059 537259.

Hinweis

Diese Maschine wird zu den Garantiebedingungen ausgeliefert, die am Kaufdatum gelten.

Die Maschine darf nicht vom Benutzer oder unbefugtem Personal geändert werden, weil jede Änderung durch den Benutzer zum Verfall des Garantieanspruchs führt.

Der Hersteller behält sich jedoch das Recht vor, die Merkmale der Maschine und die Leistungswerte ohne vorherige Mitteilung zu ändern. Gleichzeitig haftet er nicht für Fehler aufgrund einer falschen Installation oder einer nicht dem Zweck der Maschine entsprechenden Benutzung.

Beim Vorliegen größerer Abweichungen zwischen der Maschine und den Beschreibungen dieses Handbuchs wenden Sie sich direkt an Firma Muratori oder an den Vertragshändler in Ihrer Nähe. Die Normen, die die Garantie regeln, werden im „Garantie-zertifikat“ zitiert, das dem Benutzer zusammen mit dem vorliegenden Handbuch übergeben wird. Der Abschnitt „Abnahmeprüfungen und Lieferung“ dieses Zertifikats muss innerhalb von 15 vom Datum der Lieferung ausgefüllt und an die aufgedruckte Adresse eingeschickt werden; anderenfalls verfällt der Garantieleistungsanspruch.

Wichtig

Falls das „Garantie-zertifikat“ nicht ausgehändigt worden sein sollte, so muss es beim nächsten Händler oder direkt beim Hersteller bestellt werden: Muratori Spa - Kaufmännische Abteilung - Via Pavarello, 21 - 21/A-B-C - P.O. Box 45 - 41051 CASTELNUOVO RANGONE (MO) - Italy - Tel. ++39 059 5330611 - Fax ++39 059 537259.

Di seguito si riportano le simbologie utilizzate nel presente manuale per richiamare l'attenzione del lettore sui diversi livelli di pericolo.

The following symbols are used in the manual to call the reader's attention to various levels of danger.

Nous reportons ci-après les symboles utilisés dans le présent manuel pour rappeler l'attention du lecteur sur les différents niveaux de danger.

Die folgenden Symbole werden in diesem Handbuch verwendet, um die Aufmerksamkeit des Lesers auf die verschiedenen Gefahrenniveaus zu lenken.

—  **PERICOLO!!!**  —

Indica una imminente situazione di pericolo che, se non evitata, provocherà la morte o severe lesioni personali.

—  **DANGER!!!**  —

Warns of an imminent danger situation which, if not avoided, will cause death or serious personal injury.

—  **DANGER!!!**  —

Indique une situation de danger imminente qui, si elle n'est pas évitée, provoquera la mort ou des blessures graves.

—  **GEFAHR!!!**  —

Warnt vor einer unmittelbaren Gefahrensituation, die, wenn sie nicht vermieden wird, zum Tod oder zu ersten Körperverletzungen führt.

—  **ATTENZIONE!!!**  —

Indica una potenziale situazione di pericolo che, se non evitata, potrebbe causare la morte o severe lesioni personali, compresi pericoli che si presentano quando le protezioni sono rimosse.

—  **WARNING!!!** —

Warns of a potential danger situation which, if not avoided, could cause death or serious personal injury, including dangers that occur when the shields are removed.

—  **ATTENTION!!!**  —

Indique une situation de danger potentielle qui, si elle n'est pas évitée, peut provoquer la mort ou d'importantes lésions corporelles, y compris la présence de dangers quand les protections sont enlevées.

—  **ACHTUNG!!!**  —

Warnt vor einer potentiellen Gefahrensituation, die, wenn sie nicht vermieden wird, zum Tod oder zu ersten Körperverletzungen führen kann, einschließlich der Gefahren, die eintreten, wenn die Schutzvorrichtungen entfernt werden.

—  **PRUDENZA**  —

Indica una potenziale situazione di pericolo che, se non evitata, può provocare lesioni personali minori o moderate ferite.

—  **CAUTION**  —

Warns of a potential danger situation which, if not avoided, could cause slight personal injuries or moderate wounds.

—  **PRUDENCE**  —

Indique une situation de danger potentielle qui, si elle n'est pas évitée, peut provoquer des lésions corporelles mineures ou des blessures légères.

—  **VORSICHT**  —

Warnt vor einer potentiellen Gefahr, die, wenn sie nicht vermieden wird, zu geringerer Körperverletzungen oder bescheideneren Wunden führen kann.

— **IMPORTANTE** —

Simbologia usata per consigliare l'operatore sulle procedure per il migliore utilizzo della macchina per allungarne la durata, evitarne danneggiamenti ed ottimizzare il lavoro.

— **IMPORTANT** —

Symbol used to advise the user about procedures able to improve use of the machine and lengthen its life, preventing damage and optimizing the job.

— **IMPORTANT** —

Symbole utilisé pour conseiller l'opérateur sur les procédures d'une meilleure utilisation de la machine pour une plus grande longévité, éviter les dégâts et optimiser le travail.

— **WICHTIG** —

Symbol, das verwendet wird, um den Benutzer über die bessere Benutzung der Maschine oder die längere Haltbarkeit derselben hinzuweisen, wobei Schäden vermieden und die Arbeit optimiert werden.

**ATTENZIONE!!!**

Per motivi di chiarezza, in questo manuale alcune illustrazioni raffigurano la macchina o parti di essa con pannelli o carter di protezione rimossi.

Non utilizzare mai la macchina se sprovvista di uno o più carter o delle protezioni di sicurezza elencate al paragrafo 1.4.

**WARNING!!!**

For explanatory purposes, some illustrations in this manual depict the machine or its parts with the protective guards or shields removed.

Never ever use the machine in the absence of its shields or the safety protections listed in paragraph 1.4.

**ATTENTION!!!**

Pour des raisons de clarté, certaines illustrations de ce manuel représentent la machine ou des parties de celles-ci avec des panneaux ou carter de protection démontés.

Ne jamais utiliser la herse si elle est dépourvue d'un ou plusieurs carter de protections de sécurité; voir la liste des protections paragraphe 1.4.

**ACHTUNG!!!**

Aus Gründen der Deutlichkeit sind in diesem Handbuch einige Abbildungen vorhanden, in denen die Maschine oder Teile davon mit ausgebauten Schutzblechen oder Gehäusen zu sehen sind. Benutzen Sie die Maschine aber nie, wenn ein oder mehrere Schutzvorrichtungen, die im Abschnitt 1.4 aufgezählt werden, fehlen.

**ATTENZIONE!!!**

Per prevenire severe lesioni personali o la morte:

- evitare manovre o interventi di manutenzione pericolosi.
- Non intervenire od operare sulla macchina senza aver letto e compreso questo manuale.
- Se il manuale dovesse essere smarrito, contattate il Vostro rivenditore più vicino o direttamente la MURATORI per richiederne uno nuovo.

**WARNING!!!**

To prevent serious personal injury or death:

- *avoid dangerous manoeuvres or maintenance operations;*
- *never operate or work on the machine without having read and become fully familiar with the contents of this manual;*
- *if the manual is lost, contact your nearest dealer or the MURATORI offices for a new copy.*

**ATTENTION!!!**

Pour prévenir les lésions corporelles graves ou la mort:

- éviter les manœuvres ou interventions d'entretien dangereuses.
- Ne pas intervenir ou opérer sur la machine sans avoir lu et bien compris ce manuel.
- En cas de perte du manuel contacter votre revendeur le plus proche ou directement la Maison MURATORI pour en demander un autre exemplaire.

**ACHTUNG!!!**

Um Situationen mit Lebens- und Verletzungsgefahr zu verhüten:

- *Vermeiden Sie gefährliche Eingriffe und Wartungsarbeiten.*
- *Arbeiten Sie nicht mit oder an der Maschine, ohne vorher dieses Handbuch gelesen und verstanden zu haben.*
- *Sollten Sie das Handbuch verloren haben, wenden Sie sich an den nächsten Händler oder direkt an Firma MURATORI, um ein neues Exemplar anzufordern.*

IMPORTANTE

All'interno del presente manuale per lato destro e lato sinistro della macchina si intende il lato destro e sinistro dell'operatore seduto al posto di guida del trattore.

IMPORTANT

References in this manual to the right side and left side of the machine mean to the right and left side of the operator seated in the tractor's driving seat.

IMPORTANT

A l'intérieur de la présente notice le côté droit et le côté gauche de la machine correspondent au côté droit et gauche de l'opérateur assis au poste de conduite du tracteur.

WICHTIG

In diesem Handbuch verstehen wir unter rechts und links der Maschine die rechte und linke Seite des Bedieners, der auf dem Fahrersitz des Schleppers sitzt.

Introduzione.....	1	6. Caratteristiche tecniche.....	61
1. Dati anagrafici.....	1	6.1 Dati tecnici.....	61
1.1 Premessa.....	1	6.2 Pesi e dimensioni d'ingombro.....	62
1.2 Dati d'identificazione.....	2	6.3 Lavoro con l'erpice rotante (utilizzo consentito).....	64
1.3 Parti principali.....	2	7. Manutenzione.....	65
1.4 Dispositivi di sicurezza.....	5	7.1 Premessa.....	65
1.5 Posti di lavoro.....	8	7.2 Controlli effettuati nei nostri stabilimenti.....	67
1.6 Rumorosità.....	8	7.3 Controlli da effettuare prima dell'uso.....	68
1.7 Vibrazioni.....	9	7.4 Controlli periodici.....	69
2. Prescrizioni di sicurezza.....	11	7.5 Come eseguire i controlli richiesti.....	73
2.1 Prescrizioni generali di sicurezza.....	11	7.6 Sostituzione olio del gruppo riduttore.....	74
2.2 Prescrizioni relative all'uso dell'albero cardanico.....	12	7.7 Sostituzione coltelli.....	75
2.3 Prescrizioni relative all'avviamento.....	15	7.8 Barra posteriore.....	76
2.4 Prescrizioni relative al corretto uso della macchina operatrice.....	16	7.9 Punti di lubrificazione.....	77
2.5 Prescrizioni relative al transito su strade pubbliche.....	20	7.10 Tabella lubrificanti raccomandati.....	78
2.6 Prescrizioni rivolte ai manutentori.....	21	7.11 Messa fuori servizio.....	79
2.7 Prescrizioni relative all'impianto idraulico.....	23	7.12 Coppia adeguata per dispositivi di fissaggio.....	80
2.8 Prescrizioni per le operazioni di collaudo.....	24	8. Erpici rotanti a trasmissione idraulica.....	83
2.9 Targhe ed etichette di avvertenza e di pericolo.....	25	8.1 Premessa.....	83
3. Collaudo, consegna della macchina.....	31	9. Inconvenienti e rimedi.....	87
3.1 Collaudo.....	31	9.1 Inconvenienti, cause rimedi.....	87
3.2 Consegna della macchina.....	31		
3.3 Dimensione e peso dell'imballo.....	32		
4. Applicazione al trattore.....	35		
4.1 Aggancio della macchina al trattore.....	35		
4.2 Come accorciare l'albero cardanico.....	40		
5. Uso della macchina.....	45		
5.1 Trasporto su strada.....	45		
5.2 Predisposizione dell'attrezzo al lavoro.....	46		
5.3 Uso della macchina.....	49		
5.4 Smontaggio della macchina dal trattore.....	56		
5.5 Come immagazzinare la macchina per lunghi periodi.....	57		
5.6 Attacco posteriore (meccanico o idraulico).....	58		
5.7 Regolazioni al rullo costipatore "packer" (optional).....	59		

<i>Introduction.....</i>	<i>1</i>	6. <i>Technical features.....</i>	61
1. <i>Identification data.....</i>	1	6.1 <i>Technical data.....</i>	61
1.1 <i>Foreword.....</i>	1	6.2 <i>Weight and overall dimensions.....</i>	62
1.2 <i>Identification data.....</i>	2	6.3 <i>Work with the power harrow (approved use).....</i>	64
1.3 <i>Main parts.....</i>	2	7. <i>Maintenance</i>	65
1.4 <i>Safety devices.....</i>	5	7.1 <i>Foreword.....</i>	65
1.5 <i>Work stations.....</i>	8	7.2 <i>Inspections made in our factory.....</i>	67
1.6 <i>Noise.....</i>	8	7.3 <i>Inspections before use.....</i>	68
1.7 <i>Vibrations.....</i>	9	7.4 <i>Periodical inspections.....</i>	69
2. <i>Safety regulations.....</i>	11	7.5 <i>How to carry out the required inspections.....</i>	73
2.1 <i>General safety regulations.....</i>	11	7.6 <i>Changing the oil in the reduction unit.....</i>	74
2.2 <i>Regulations for use of the driveline.....</i>	12	7.7 <i>Changing the knives.....</i>	75
2.3 <i>Starting regulations.....</i>	15	7.8 <i>Rear bar.....</i>	76
2.4 <i>Regulations for correct use of the operating machine.....</i>	16	7.9 <i>Lubrication points.....</i>	77
2.5 <i>Regulations for transit on public highways</i>	20	7.10 <i>Table of recommended lubricants.....</i>	78
2.6 <i>Instruction for maintenance technicians.....</i>	21	7.11 <i>Dismantling.....</i>	79
2.7 <i>Prescriptions relating to the hydraulic system.....</i>	23	7.12 <i>Proper torque for fasteners.....</i>	80
2.8 <i>Test regulations.....</i>	24	8. <i>Power harrows with hydraulic transmission.....</i>	83
2.9 <i>Warning and danger plates and stickers.....</i>	25	8.1 <i>Foreword.....</i>	83
3. <i>Testing, delivery of the machine.....</i>	31	9. <i>Troubleshooting.....</i>	87
3.1 <i>Testing.....</i>	31	9.1 <i>Troubleshooting.....</i>	87
3.2 <i>Delivery of the machine.....</i>	31		
3.3 <i>Packing size and weight</i>	32		
4. <i>Hitching to the tractor.....</i>	35		
4.1 <i>Hitching the machine to the tractor.....</i>	35		
4.2 <i>How to shorten the driveline.....</i>	40		
5. <i>Use of the machine.....</i>	45		
5.1 <i>Road transport.....</i>	45		
5.2 <i>Preparing the implement for work.....</i>	46		
5.3 <i>Use of the machine.....</i>	49		
5.4 <i>Demounting the implement from the tractor.....</i>	56		
5.5 <i>How to store the machine for long periods.....</i>	57		
5.6 <i>Rear coupling (mechanical or hydraulic).....</i>	58		
5.7 <i>Adjustments to the "packer" roller (optional).....</i>	59		

Introduction.....	I	6. Caractéristiques techniques.....	61
1. Données d'identification.....	1	6.1 Données techniques.....	61
1.1 Avant-propos.....	1	6.2 Poids et dimensions d'encombrement.....	62
1.2 Identification.....	2	6.3 Travail avec la herse rotative (utilisation autorisée).....	64
1.3 Parties principales.....	2	7. Entretien	65
1.4 Dispositifs de sécurité.....	5	7.1 Avant-propos.....	65
1.5 Postes de travail.....	8	7.2 Contrôles effectués en usine.....	67
1.6 Niveau sonore.....	8	7.3 Contrôles à réaliser avant utilisation	68
1.7 Vibrations.....	9	7.4 Contrôles périodiques	69
2. Consignes de sécurité.....	11	7.5 Comment effectuer les contrôles demandés.....	73
2.1 Consignes générales de sécurité.....	11	7.6 Vidange de l'huile du réducteur.....	74
2.2 Consignes sur l'utilisation de l'arbre à cardans.....	12	7.7 Emplacement des couteaux.....	75
2.3 Consignes pour la mise en marche.....	15	7.8 Barre arrière	76
2.4 Consignes pour l'utilisation correcte de la machine.....	16	7.9 Points de graissage.....	77
2.5 Consignes pour la circulation sur route.....	20	7.10 Tableau des lubrifiants conseillés.....	78
2.6 Consignes pour l'entretien.....	21	7.11 Mise hors service-démantèlement.....	79
2.7 Prescriptions relatives à l'installation hydraulique.....	23	7.12 Couple approprié pour les dispositifs de fixation.....	80
2.8 Prescriptions pour les opérations d'essai.....	24	8. Herses rotatives à transmission hydraulique	83
2.9 Plaque et étiquettes de recommandation et danger.....	25	8.1 Avant-propos.....	83
3. Essai et livraison de la machine	31	9. Inconvénients et remèdes	87
3.1 Essai de réception.....	31	9.1 Inconvénients, cause et remèdes	87
3.2 Livraison de la machine.....	31		
3.3 Dimensions et poids de l'emballage	32		
4. Attelage au tracteur.....	35		
4.1 Attelage de la machine au tracteur.....	35		
4.2 Comment raccourcir l'arbre à cardans.....	40		
5. Utilisation de la machine.....	45		
5.1 Transport sur route.....	45		
5.2 Préparation de l'outil de travail.....	46		
5.3 Utilisation de la machine.....	49		
5.4 Dételage de la machine du tracteur.....	56		
5.5 Comment entreposer la herse pour de longues périodes d'inactivité.....	57		
5.6 Attelage arrière (mécanique or hydraulique).....	58		
5.7 Réglages du rouleau de tassement "packer" (option).....	59		

<i>Einleitung</i>	<i>I</i>		
1. Kenndaten.....	1		
1.1 Vorwort.....	1		
1.2 Identifizierungsdaten.....	2		
1.3 Hauptteile.....	2		
1.4 Sicherheitsvorrichtungen.....	5		
1.5 Arbeitsplätze	8		
1.6 Betriebsgeräusch.....	8		
1.7 Schwingungen.....	9		
2. Sicherheitsvorschriften.....	11		
2.1 Allgemeine Sicherheitsbestimmungen.....	11		
2.2 Bestimmungen zur Benutzung der Gelenkwelle	12		
2.3 Bestimmungen zur Inbetriebnahme.....			
15			
2.4 Bestimmungen zur korrekten Benutzung der Maschine	16		
2.5 Bestimmungen für Straßenverkehr.....	20		
2.6 Bestimmungen für das Wartungspersonal.....	21		
2.7 Vorschriften zur hydraulischen Anlage.....	23		
2.8 Bestimmungen für den Probelauf.....	24		
2.9 Schilder und Aufkleber mit Warn- und Gefahrenhinweisen..	25		
3. Probelauf, Auslieferung der Maschine.....	31		
3.1 Probelauf.....	31		
3.2 Auslieferung der Maschine.....	31		
3.3 Abmessungen und Gewicht der Verpackung.....	32		
4. Anbau am Schlepper.....	35		
4.1 Anbau der Maschine am Schlepper.....	35		
4.2 Wie man die Gelenkwelle verkürzt.....	40		
5. Benutzung der Maschine.....	45		
5.1 Straßentransport.....	45		
5.2 Vorbereitung des Geräts zur Arbeit.....	46		
5.3 Benutzung der Maschine	49		
5.4 Abbau der Maschine vom Schlepper	56		
5.5 Einlagerung der Maschine bei längerer Nichtbenutzung	57		
5.6 Hechanschuß (mechanisch oder hydraulisch).....	58		
5.7 Einstellungen der Packwalze (wahlweise).....	59		
6. Technische Merkmale.....	61		
6.1 Technische Daten.....	61		
6.2 Gewichte und Platzbedarf.....	62		
6.3 Arbeit mit der Kreiselegge (zulässige Verwendung).....	64		
7. Wartung	66		
7.1 Vorwort.....	66		
7.2 Im Herstellerwerk ausgeführte Kontrollen.....	67		
7.3 Vorder Benutzung auszuführende Kontrollen.....	68		
7.4 Regelmäßig auszuführende Kontrollen.....	69		
7.5 Wie man die vorgeschriebenen Kontrollen durchführt	73		
7.6 Ölwechsel in der Getriebegruppe.....	74		
7.7 Ersetzen der Zinken.....	75		
7.8 Rückseitiger Prallbalken.....	76		
7.9 Schmierstellen.....	77		
7.10 Schmierstofftabelle.....	78		
7.11 Außerbetriebstellung.....	79		
7.12 Drehmoment für die Befestigungsvorrichtungen.....	80		
8. Kreiseleggen mit Hydraulikantrieb	83		
8.1 Vorwort.....	83		
9. Fehlersuche	87		
9.1 Fehlersuche	87		

1 Dati anagrafici

Identification data

1.1 - Premessa

Una esatta descrizione del “**modello della macchina**” e del “**numero di matricola**” faciliterà risposte rapide e pertinenti, da parte del nostro Servizio di Assistenza Tecnica.

Ogni volta che contattate i nostri uffici o il Vostro rivenditore più vicino, comunicate sempre esattamente il modello della macchina e il suo numero di matricola.

Come promemoria suggeriamo di riportare i dati della Vs. macchina nel seguente riquadro.

Anno di costruzione.....
 Modello.....
 Matricola numero.....
 Data di acquisto.....

1.1 - Foreword

*An exact description of the “**machi-ne model**” and its “**serial number**” will ensure quick and pertinent answers from our Technical Assistance Service.*

Always exactly state the machine model in your possession together with its serial number when contacting our offices or your nearest dealer.

We suggest you write the data pertaining to your machine in the following space.

*Year of manufacture.....
 Model.....
 Serial number.....
 Date of purchase.....*

1 Données d’identification

Kenndaten

1.1 - Avant-propos

Une description exacte du “**modèle de la machine**” et du “**numéro de matricule**” facilitera des réponses rapides et pertinentes de la part de notre Service d’Assistance Technique.

Chaque fois que vous contactez nos Services ou votre Revendeur le plus proche, communiquez toujours exactement le modèle de la machine et son numéro de matricule.

Nous vous conseillons de reporter les données de votre machine dans l’encadré ci-dessous.

Année de construction.....
 Modèle.....
 Numéro de matricule.....
 Date d’achat.....

1.1 - Vorwort

*Die genaue Beschreibung des “**Modells der Maschine**” und der “**Seriennummer**” erleichtert unserem Kundendienst die Arbeit und beschleunigt die Erledigung der Anfragen.*

Jedesmal wenn Sie sich an den nächsten Händler oder unsere Büros wenden, teilen Sie bitte immer das Modell der Maschine und ihre Seriennummer mit.

Um diese Angaben stets griffbereit zu haben, tragen Sie diese am besten hier unten ein.

*Baujahr.....
 Modell.....
 Seriennummer.....
 Kaufdatum.....*

1.2 - Dati d'identificazione

1.2 - Identification data

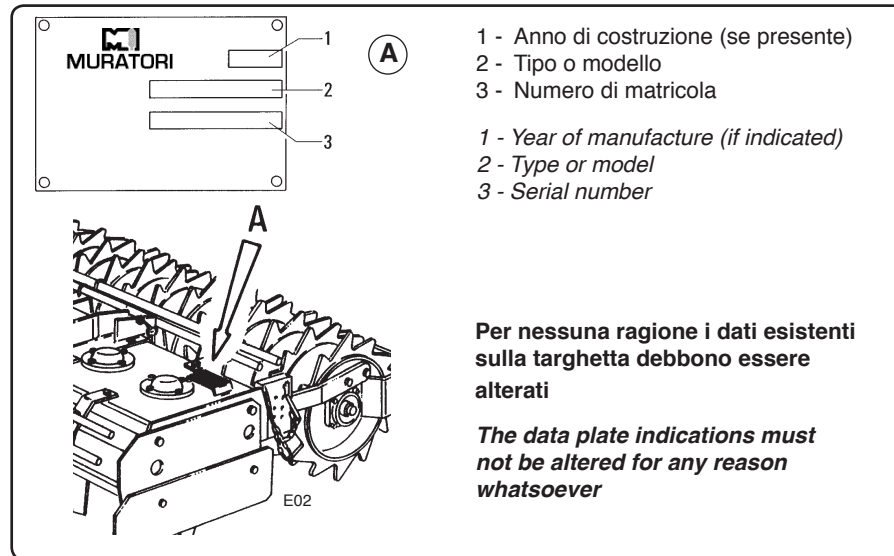


fig. 1.2.1

1.2 - Identification

1.2 - Identifizierungsdaten

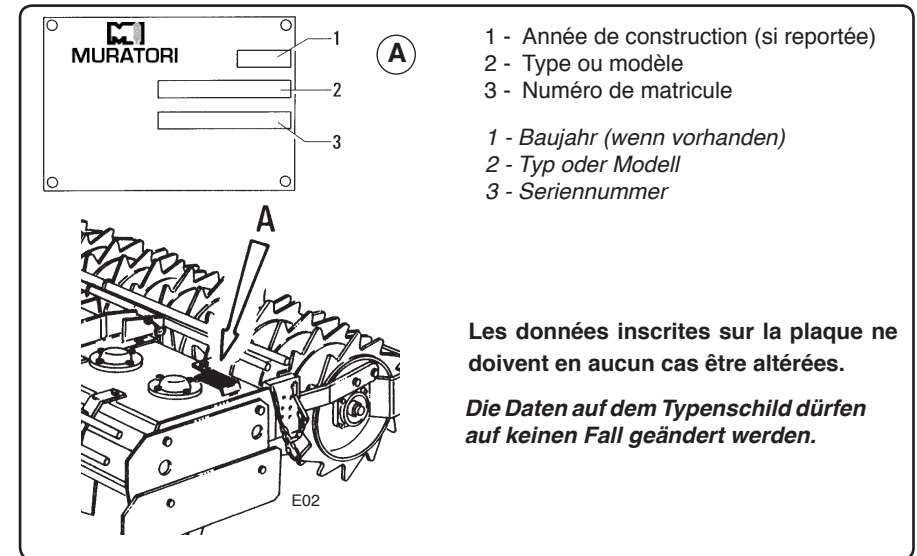


fig. 1.2.1

1.3 - Parti principali (fig. 1.3.1)

1.3 - Main parts (fig. 1.3.1)

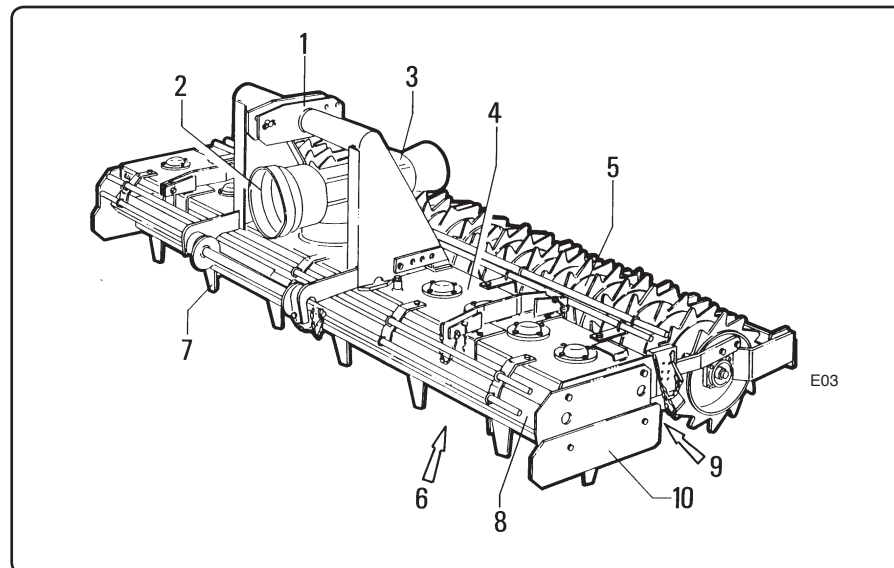


fig. 1.3.1

1.3 - Parties principales (fig. 1.3.1)

1.3 - Hauptteile (Abb. 1.3.1)

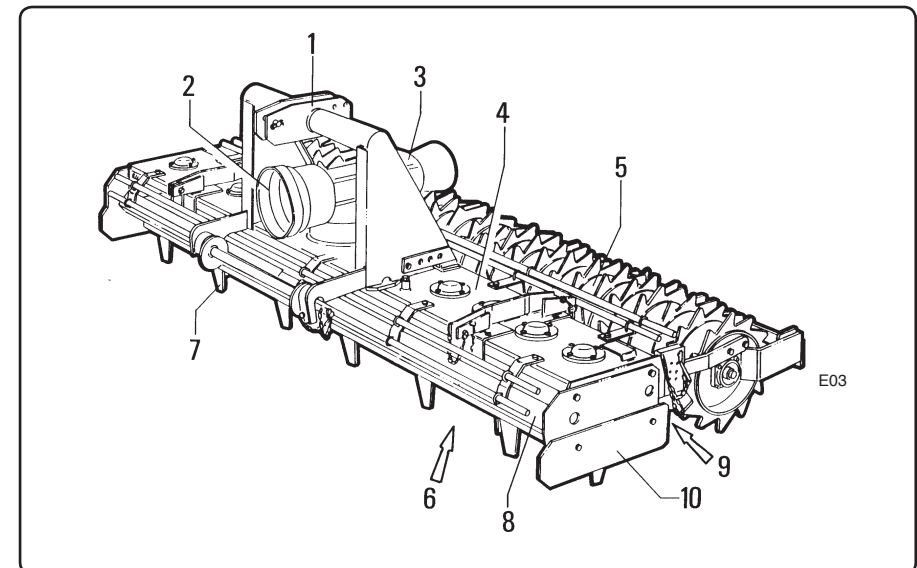


fig. 1.3.1

Legenda parti principali fig. 1.3.1

- 1- Attacco a tre punti di aggancio della macchina al trattore.
- 2- Protezione albero presa di forza.
Impedisce il contatto da parte dell'operatore con la parte rotante dell'albero cardanico inserito nella presa di forza.
- 3- Gruppo riduttore.
Riduce la velocità di rotazione della presa di forza del trattore (P.T.O.) e la trasmette al rotore centrale.
- 4- Cassa ingranaggi.
Contiene gli ingranaggi cilindrici di trasmissione del moto ai rotori portacoltelli. Inoltre assolve alla funzione di telaio della macchina.
- 5- Rullo livellatore.
Regola la profondità di lavoro dei coltelli.
- 6- Rotori portacoltelli.
Il moto rotatorio mediante il riduttore "3" e gli ingranaggi contenuti nella cassa "4", giunge ai rotori, ai quali sono fissati i coltelli.
- 7- Utensili di taglio.
Ad ogni rotore sono fissati due coltelli che per effetto del loro movimento rotante frantumano il terreno.

Key to the main parts in fig. 1.3.1

- 1- *Three-point linkage used to couple the implement to the tractor.*
- 2- *Pto shaft guard.*
Prevents the user from coming into contact with the rotating part of the driveline engaged in the pto.
- 3- *Gearbox.*
Reduces the rotation speed of the tractor pto and transmits it to the central rotor.
- 4- *Main gear case.*
Contains the gears that transmit drive to the rotors.
It also acts as the frame of the machine.
- 5- *Levelling roller.*
Adjusts the work depth of the blades.
- 6- *Blade rotors.*
Rotary drive reaches, by means of reduction unit "3" and the gears housed in casing "4", the rotors to which the blades are fixed.
- 7- *Blades.*
Each rotor is fitted with two blades which crush the soil by turning.

Légende des parties principales fig. 1.3.1

- 1 - Attelage à trois points de la machine au tracteur.
- 2 - Protection arbre prise de force.
Protège l'opérateur du contact avec la partie tournante de l'arbre à cardans branché à la prise de force.
- 3 - Groupe réducteur.
Réduit la vitesse de rotation de la prise de force du tracteur (P.d.F) et la transmet au rotor central.
- 4 - Carter engrenages.
Contient les engrenages cylindriques de transmission du mouvement aux rotors porte-couteaux. Sert aussi de châssis à la machine.
- 5 - Rouleau de nivellement.
Règle la profondeur de travail des couteaux.
- 6 - Rotor porte-couteaux.
A travers le réducteur "3" et les engrenages contenus dans le carter "4", le mouvement est transmis aux rotors porte-couteaux.
- 7 - Outils de coupe.
Deux couteaux sont fixés à chaque rotor qui, par effet de leur mouvement de rotation, brisent le sol.

Zeichenerklärung der Hauptteile Abb. 1.3.1

- 1 - Dreipunktkupplung zum Anschluß der Maschine am Schlepper.
- 2 - Zapfwellenschutz.
Verhindert, daß der Benutzer in Kontakt mit dem sich drehenden Teil der Gelenkwelle kommt, die in die Zapfwelle eingesteckt wird.
- 3 - Getriebegehäuse.
Verringert die Drehzahl der Zapfwelle des Schleppers und überträgt sie an den zentralen Rotor.
- 4 - Räderkasten.
Enthält die zylindrischen Zahnräder zur Übertragung der Bewegung auf die Zinkenrotoren. Erfüllt außerdem die Funktion des Fahrgestells der Maschine.
- 5 - Nivellierwalze.
Zur Einstellung der Arbeitstiefe der Zinken.
- 6 - Zinkenrotoren.
Die Drehbewegung wird mittels der Getriebes "3" und der Zahnräder im Kasten "4" an die Rotoren übertragen, den denen die Zinken befestigt sind.
- 7 - Arbeitswerkzeuge.
An jedem Rotor sind zwei Zinken befestigt, die durch ihre Drehbewegung für die Verkleinerung des Erdreiches sorgen.

- 8-** Barra livellatrice anteriore.
Questa barra assolve alla duplice funzione di livellamento anteriore e di protezione antiavvicinamento.
In alcune versioni è regolabile in altezza.
- 9-** Barra livellatrice posteriore.
Alcune versioni prevedono una barra livellatrice regolabile in altezza e viene posizionata tra il rotore e il rullo livellatore migliorando sia la frantumazione delle zolle che il livellamento del terreno.
- 10-** Paratie laterali.
Sono regolabili in altezza e in alcuni modelli sono oscillanti. Servono sia da contenimento laterale del terreno lavorato che da protezioni antiavvicinamento.

- 8-** *Front levelling bar.*
This bar has the dual function of levelling at the front and acting as an anti-approach guard. On some versions, it can be adjusted in height.
- 9-** *Rear levelling bar.*
Some versions are equipped with a levelling bar that can be adjusted in height and which is positioned between the rotor and levelling roller, thus improving both the clod crushing action and the soil levelling process.
- 10-** *Side plates.*
These are adjustable in height and floating on some versions. They both hold in the worked soil at the sides and act as anti-approach guards.

- 8 -** Barre de nivellement avant.
Cette barre a une double fonction de nivellement avant et de protection barrière. dans certaines versions elle est réglable en hauteur.
- 9 -** Barre de nivellement arrière.
Certaines versions prévoient une barre de nivellement réglable en hauteur placée entre le rotor et le rouleau de nivellement pour améliorer le travail de coupeaux et le nivellement du sol.
- 10 -** Déflecteurs latéraux.
Réglables en hauteur et sur certains modèles ils sont oscillants. Ils servent à protéger latéralement contre la projection de terre et de protection formant barrière.

- 8 -** *Vordere Prallschiene.*
Diese Schiene übt eine doppelte Funktion aus. Sie nivelliert den Boden und schützt gegen zu starke Annäherung. In einigen Versionen ist die Schiene höhenverstellbar.
- 9 -** *Hintere Prallschiene.*
Einige Versionen sehen eine höhenverstellbare Prallschiene vor, die zwischen dem Rotor und der Nivellierwalze angebracht wird. Dadurch werden sowohl die Zerkrümelung des Bodens als auch die Nivellierung des Bodens verbessert.
- 10 -** *Seitliche Prallbleche.*
Diese Bleche sind höheneinstellbar und in einigen Modellen schwingend angebracht. Ihre Aufgabe ist es, gegen zu starke Annäherung zu schützen und das zerkrümelte Erdreich zurückzuhalten, damit es nicht zu weitflächig verteilt wird.

1.4- Dispositivi di sicurezza

! PERICOLO!!! !

Sulla macchina in Vostro possesso sono state installate una serie di protezioni di sicurezza allo scopo di salvaguardare l'incolumità dell'operatore o di eventuali passanti, nel rispetto delle normative vigenti.

Non manomettere in nessun caso i dispositivi di sicurezza. L'operatore rischia la propria e l'altrui incolumità.

1.4 - Safety devices

! DANGER!!! !

In compliance with the current provisions in force, your machine has been equipped with safety protections to safeguard the operator and any other people in the vicinity.

Never ever tamper with the safety devices. Such action could cause serious injury to the operator and to others.

1.4- Dispositifs de sécurité

! DANGER!!! !

Sur la machine en votre possession ont été installés une série de protections de sécurité afin de garantir la sécurité de l'opérateur, des personnes à proximité conformément à la législation en vigueur.

Ne modifier en aucun cas les dispositifs de sécurité. L'opérateur risque sa sécurité et celle d'autrui.

1.4 - Sicherheitsvorrichtungen

! GEFAHR!!! !

Auf Ihrer Maschine sind eine Reihe von Schutzvorrichtungen installiert, die für die Sicherheit des Bedieners und etwaiger anderer Personen in der Nähe zu sorgen haben. Diese Vorrichtungen entsprechen den geltenden Bestimmungen. Die Sicherheitsvorrichtungen dürfen auf keinen Fall ausgebaut oder funktionsunfähig gemacht werden. Dies wäre nämlich ein Risiko für den Bediener und Dritte.

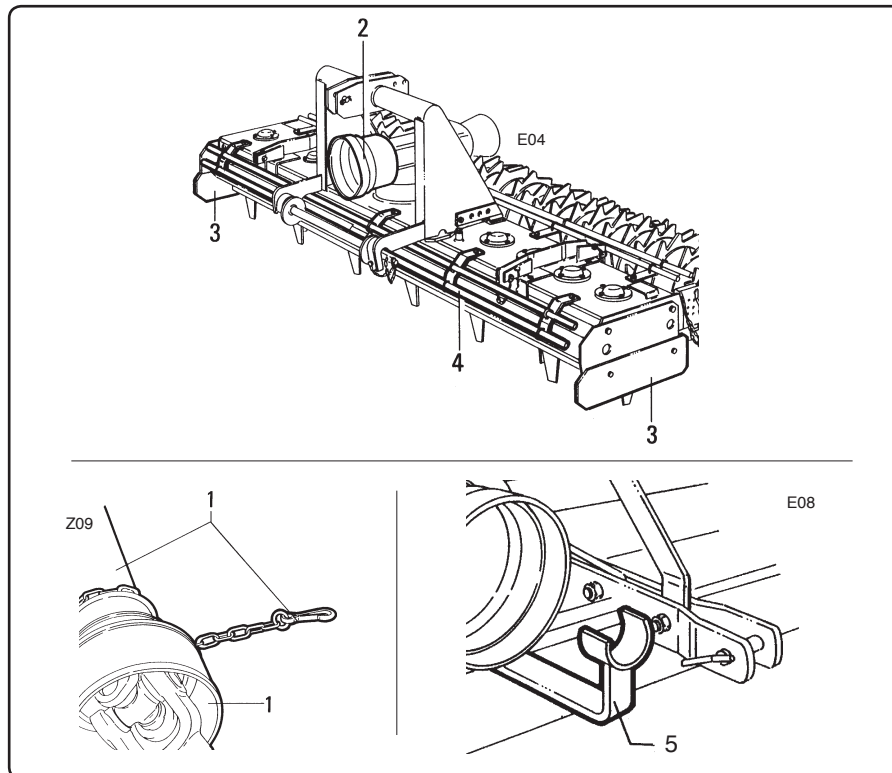


fig. 1.4.1

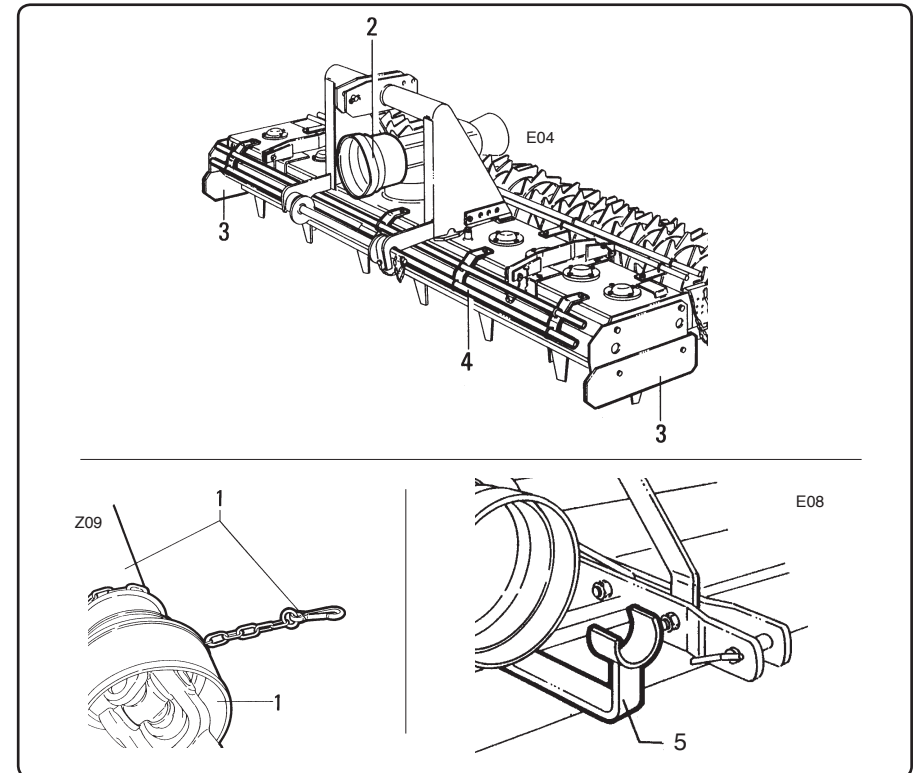


fig. 1.4.1

- Legenda dispositivi di sicurezza (fig. 1.4.1).



Per esigenze di trasporto le protezioni antinfortunistiche previste, vengono fornite smontate dalla macchina ed accompagnate dalle istruzioni per il loro montaggio. Al ricevimento della macchina sarà cura dell'utente procedere al loro corretto montaggio bloccando con cura ogni elemento di fissaggio. Si fa divieto dell'uso della macchina se è priva di una qualunque delle protezioni previste e consegnate.

1- Protezione albero cardanico.

L'albero cardanico viene fornito di adeguate protezioni in plastica e di catenelle per il fissaggio delle stesse.

2- Protezione albero presa di forza.

In corrispondenza alla zona di attacco dell'albero cardanico alla scatola ingranaggi della macchina è fissata una cuffia che protegge l'estremità rotante del cardano stesso.

3- Protezioni laterali.

Sono regolabili in altezza. Oltre a contenere il terreno lavorato hanno una funzione di protezione antiavvicinamento.

- Key to the safety devices (fig. 1.4.1)



For transport reasons, the accident-prevention guards are supplied demounted from the machine and accompanied by instructions for their assembly. When the machine arrives, the user shall correctly assemble the guards, taking care to fully tighten all fastening elements. It is forbidden to use the machine unless all the necessary and supplied guards have been mounted.

1- Driveline shield.

The driveline is supplied with adequate plastic shields and relative fixing chains.

2- Pto shaft guard.

A cowling protects the spinning end of the cardan shaft where this is connected to the gearbox of the machine.

3- Side protections.

Adjustable in height. Besides holding in the worked soil, they also act as anti-approach guards.

- Légende dispositifs de sécurité (fig. 1.4.1).



Pour raisons de transport les protections sont livrées démontées de la machine et accompagnées des instructions de montage. Lors de la réception de la machine l'utilisateur devra procéder au montage et bloquer soigneusement chaque élément de fixation. L'utilisation de la machine sans les protections prévues et livrées par le constructeur est strictement interdite.

1- Protection arbre à cardans.

L'arbre à cardans est doté de protection appropriées en plastique et de chaînettes pour leur fixation.

2 - Protection arbre Prise de Force.

Au niveau de la zone d'attelage de l'arbre à cardans au carter d'engrenages de la machine est fixée une coiffe qui protège l'extrémité tournante du cardan.

3 - Protections latérales.

Elles sont réglables en hauteur. En plus de contenir le sol travaillé elles servent à former une barrière de protection.

- Zeichenerklärung der Sicherheitsvorrichtungen (Abb. 1.4.1).



Aus Transporterfordernissen werden die vorgesehenen Unfallschutzvorrichtungen von der Maschine abgebaut und zusammen mit den Anweisungen für die Wiedermontage ausgeliefert. Bei Erhalt der Maschine hat der Anwender dafür zu sorgen, daß sie korrekt montiert werden und daß jedes Teil mit seinem Befestigungselement blockiert wird. Es ist verboten, die Maschine zu benutzen, wenn nicht alle vorgesehenen und mitgelieferten Sicherheitsvorrichtungen montiert sind.

1 - Gelenkwellenschutz.

Die Gelenkwelle wird mit einem geeigneten Kunststoffschutz und mit Ketten für die Befestigung desselben geliefert.

2 - Zapfwellenschutz.

Auf der Höhe der Befestigung der Gelenkwelle am Getriebegehäuse der Maschine ist eine Haube befestigt, mit der das sich drehende Ende der Gelenkwelle geschützt wird.

3 - Seitliche Schutzbleche

Sie sind höhenstellbar. Ihre Aufgabe ist es, gegen zu starke Annäherung zu schützen und das zerkrümelte Erdreich zurückzuhalten, damit es nicht zu weitflächig verteilt wird.

4- Protezioni antiavvicinamento.

Barre o paratie di sicurezza tali da impedire l'avvicinamento alle parti pericolose della macchina.

La forma e le dimensioni di queste protezioni varia da modello a modello.

Nota: _____

I componenti di seguito elencati vengono forniti solamente negli stati dove è in vigore l'obbligatorietà dell'apposizione ed utilizzazione del marchio CE di conformità per prodotti industriali.

5- Supporto albero cardanico.

Staccato il cardano dal trattore, per evitare che si sfili o che cada, questo viene appoggiato al supporto espressamente previsto sulla macchina.

4- Barriers.

Safety bars or panels to prevent users from approaching dangerous parts of the machine.

The shape and size of these barriers vary according to the shredder model.

Nota: _____

The following components are only supplied in the states where it is obligatory to affix and use the CE conformity mark for industrial products.

5- Driveline support.

Having detached the driveline from the tractor, the shaft itself can be placed on this support to prevent it from slipping and dropping.

4- Protections barrière.

Barres ou déflecteurs de sécurité permettant d'empêcher l'accès aux parties dangereuses de la machine.

La forme et les dimensions de ces protections varie en fonction du modèle.

Nota: _____

Les dispositifs cités ci-dessus sont être fournis exclusivement dans les Pays où la marque CE de conformité des produits industriels est obligatoire.

5- Support arbre à cardans.

Une fois l'arbre débranché du tracteur, pour éviter qu'il se décroche ou qu'il tombe, un support a été expressément prévu sur la machine.

4- Annäherungsschutz.

Sicherheitsschienen oder -bleche, die eine zu starke Annäherung an die gefährlichen Maschinenteile verhindern.

Form und Größe dieser Schutzvorrichtungen ändern sich von Modell zu Modell.

Hinweis: _____

Die im folgenden aufgeführten Teile werden nur für die Bestimmungsländer geliefert, in denen die Anbringung und Verwendung des CE-Zeichens für die Konformität von Industriezeugnissen vorgeschrieben ist.

5- Gelenkwellenträger.

Wenn die Gelenkwelle vom Schlepper abgetrennt ist, verhindert diese Vorrichtung, auf der man die Gelenkwelle ablegt, daß sie herausgezogen werden oder hinfallen kann.

1.5- Posti di lavoro

Durante le fasi di lavoro con la macchina, l'operatore deve trovarsi esclusivamente al posto di guida del trattore di traino.

Nessun altro deve trovarsi in prossimità della macchina ma, data la pericolosità che deriva da eventuali oggetti che possono venire lanciati, mantenersi a debita distanza da passanti, aree abitate ecc...

Allontanarsi dal posto di guida solamente dopo aver:

- disinserito la presa di forza;
- inserito il freno di stazionamento;
- spento il motore;
- tolto la chiave di accensione dal cruscotto.

1.6- Rumorosità

I rilevamenti del rumore aereo emesso dalla macchina indicano che il livello equivalente (d.BA) di rumorosità è tale da mantenere il livello di esposizione giornaliera sugli operatori a un valore inferiore a 70 dBA.

Tale rilevamento è stato effettuato con un fonometro posto a circa 1,6 m di distanza dalla macchina e a 2 m di altezza, messa in azione (a vuoto) al regime di rotazione di 450 giri/min della presa di forza, su suolo erboso.

1.5- Work stations

When working with the machine, the operator must only seat in the driving seat of the tractor used to tow the implement.

No one else may approach the machine. Since objects thrown up by the machine may represent a hazard, the operator should always keep at a due distance from persons, built-up areas, etc.

Leave the driver's position only after having:

- *disengaged the power takeoff;*
- *inserted the brake;*
- *turned off the engine;*
- *removed the ignition key from the dashboard.*

1.6- Noise

Measurements of the noise issued by the machine indicate that the equivalent noise level (dBA) is such as to maintain the daily level to which the operators are exposed within a value of less than 70 dBA.

This measurement were made with a sound level meter set at a distance of about 1.6 m from the machine and at a height of 2 m, operating (no-load) with a pto rotation rate of 450 rpm on grassy land.

1.5 - Postes de travail

Pendant les phases de travail avec la machine, l'opérateur doit être assis exclusivement au poste de conduite du tracteur.

Aucune autre personne ne doit se trouver à proximité de la machine, vu le danger de projections d'objets.

Maintenir les passants et les zones habitées à une distance de sécurité.

S'éloigner du poste de conduite uniquement après avoir:

- débranché la prise de force;
- serré le frein de stationnement;
- stoppé le moteur;
- retiré la clé de contact du tableau de bord.

1.6 - Niveau sonore

Les mesures du niveau sonore aérien émis par la machine indiquent que le niveau équivalent (d.BA) de bruit maintient le niveau d'exposition journalière sur les opérateurs à une valeur inférieure à 70 dBA.

Cette mesure a été effectuée avec un appareil de phonométrie placé à 1,6 mètres de la machine et à 2 mètres de hauteur, mise en marche (à vide) avec la prise de force au régime de rotation de 450 tours/mn, sur sol herbeux.

1.5 - Arbeitsplätze

Während der Arbeit mit der Maschine muß der Bediener unbedingt am Fahrerplatz des Schleppers sitzen.

Niemand anders darf sich in der Nähe der Maschine befinden, weil die Gefahr besteht, durch Gegenstände, die weggeschleudert werden, getroffen zu werden. Daher muß der Bediener einen Sicherheitsabstand zu Personen, Wohngebieten usw. einhalten.

Den Fahrersitz erst verlassen, nachdem:

- *die Zapfwelle ausgeschaltet ist;*
- *die Feststellbremse gezogen wurde;*
- *der Motor ausgeschaltet ist;*
- *der Zündschlüssel aus dem Zündschloß entfernt wurde.*

1.6 - Betriebsgeräusch

Die Meßwerte des Geräusches, das von der Maschine an die Luft abgegeben wird, geben an, daß der äquivalente Geräuschpegel (in dBA) so beschaffen ist, daß die tägliche Lärmstärke, der ein Bediener ausgesetzt wird, unterhalb von 70 dB(A) liegt.

Diese Messung wurde mit einem Lautstärkemesser ausgeführt, der in einem Abstand von circa 1,6 m von der Maschine und in einer Höhe von 2 m angeordnet wurde, wobei die Maschine (in unbelastetem Zustand) auf Grasboden bei einer Zapfwelldrehzahl von 450 U/min lief.

Ricordando inoltre che la macchina normalmente lavora all'aperto e che la posizione occupata dall'operatore si trova sul posto di guida del trattore, si rimanda anche alle prescrizioni riportate sul manuale uso e manutenzione del trattore.

1.7- Vibrazioni

La macchina nel suo normale funzionamento non trasmette vibrazioni apprezzabili al trattore e quindi all'operatore. Tali vibrazioni sono inferiori ai $2,5 \text{ m/sec.}^2$ per le membra superiori dell'operatore ed inferiori a $0,5 \text{ m/sec.}^2$ per la parte seduta del corpo dell'operatore.

Consultare comunque il manuale del trattore per le vibrazioni trasmesse dal trattore stesso.

Please also note that the machine is normally used outdoors and that the position occupied by the operator is seated in the driving seat of the tractor. Also consult the prescriptions listed in the tractor use and maintenance manual.

1.7- Vibrations

During normal operation, the machine will not transmit appreciable vibrations to the tractor or, thus, to the operator.

These vibrations are less than 2.5 m/sec.^2 to the operator's upper limbs and less than 0.5 m/sec.^2 to the seated part of the operator's body.

Consult the tractor manual for the vibrations transmitted by the tractor itself.

En outre il est rappelé que la machine travaille normalement en plein air et que la position occupée par l'opérateur se trouve au poste de conduite du tracteur. Voir aussi les prescriptions reportées sur la manuel d'utilisation et d'entretien du tracteur.

1.7- Vibrations

Durant le fonctionnement ordinaire la machine ne transmet pas de vibrations importantes au tracteur et donc à l'opérateur. ces vibrations sont inférieures à $2,5 \text{ m/s}^2$ pour les membres supérieurs et inférieures à $0,5 \text{ m/s}^2$ pour la partie assise du corps de l'opérateur.

Consulter le manuel du tracteur pour les vibrations transmises par le tracteur lui même.

Wenn wir berücksichtigen, daß die Maschine in der Regel im Freien arbeitet und daß der Bediener sich auf dem Fahrerplatz des Schleppers befindet, verweisen wir auf die Vorschriften, die in der Bedienungs- und Wartungsanleitung des Schleppers stehen.

1.7- Schwingungen

Bei normalem Betrieb überträgt die Maschine keine merklichen Schwingungen auf den Schlepper und folglich auf den Bediener. Diese Schwingungen sind für die oberen Gliedmaßen des Bedieners geringer als $2,5 \text{ m/sec}^2$ und für den sitzenden Körperteil des Bedieners geringer als $0,5 \text{ m/sec}^2$.

Lesen Sie im Handbuch des Schleppers nach, welche Schwingungen dieser selbst auf den Bediener überträgt.

2 Prescrizioni di sicurezza Safety regulations

2.1- Prescrizioni generali di sicurezza



La presente macchina deve essere utilizzata solamente per i lavori per cui è stata progettata e collaudata. Verificare l'utilizzo consentito al par. 6.3.

Può essere usata solamente con un idoneo trattore, vedi par. 4.1 e comandata da un adeguato albero cardanico che prenda il moto dalla PTO del trattore.

Ogni altro utilizzo è severamente proibito.

Leggere attentamente questo manuale prima di procedere alle operazioni di montaggio al trattore, impiego, manutenzione ed ogni altro intervento sulla macchina.

Non indossare gioielli, capi di vestiario slacciati o penzolanti come cravatte, sciarpe, cinture, giacche sbottonate o tute con chiusure lampo aperte che possono impigliarsi nelle parti in movimento. Indossare sempre capi approvati ai fini anti-infortunistici come: scarpe antiscivolo, cuffie antirombo, occhiali di sicurezza, guanti da lavoro. Se la macchina viene usata di sera in prossimità di vie di comunicazione, indossare giubbotti catarifrangenti.

2.1 - General safety regulations



This machine must only be used for the purpose for which it was designed and tested.

Permitted uses are indicated in paragraph 6.3.

Moreover, it must only be used with a suitable tractor, see par. 4.1 and driven by an adequate driveline driven by the tractor PTO.

All other use is strictly prohibited.

Users should become thoroughly familiar with the contents of this manual before using, servicing, mounting the implement on the tractor and all other pertinent operations.

Never wear jewellery, loose clothing such as ties, scarves, belts, unbuttoned jackets or dungarees with open zips which could become caught up in moving parts.

Always wear approved garments complying with accident prevention provisions such as: non-slip shoes, ear muffs, goggles and gauntlets. Wear a jacket with reflecting stickers if the implement is used during the evening near public highways.

2 Consignes de sécurité Sicherheitsvorschriften

2.1- Consignes générales de sécurité



La présente machine doit être utilisée uniquement pour les travaux dont elle a été projetée et testée. Vérifier l'utilisation autorisée au par. 6.3.

Elle peut être utilisée seulement avec un tracteur approprié (v. par. 4.1) et commandée par un arbre à cardans prenant le mouvement de la PTO du tracteur.

Toute autre utilisation est strictement interdite.

Lire attentivement ce manuel avant de procéder aux opérations d'attelage au tracteur, d'utilisation, d'entretien et toute autre intervention sur la machine.

Ne pas porter des bijoux, pièces de vêtement dénoués: cravates, écharpes, ceintures, vestes déboutonnées ou combinaisons à fermeture éclair ouverte qui peuvent s'accrocher dans les pièces en mouvement. Porter toujours des vêtements de travail agréés contre les accidents: chaussures antidérapantes, casque antibruit, lunettes de protection, gants, etc. Si la machine est utilisée le soir à proximité de la voie publique, porter des blouses réfléchissantes.

2.1 - Allgemeine Sicherheitsbestimmungen



Diese Maschine darf nur für die Arbeiten verwendet werden, für die sie entwickelt und geprüft worden ist. Die zulässige Verwendung ist im Abschnitt 6.3. beschrieben.

Die Maschine darf nur mit einem geeigneten Schlepper benutzt werden, der in Abschnitt 4.1 beschrieben ist, und mit einer geeigneten Gelenkwelle, die von der Schlepperzapfwelle angetrieben wird.

Jede andere Benutzung ist streng verboten.

Lesen Sie dieses Handbuch aufmerksam durch, bevor Sie die Maschine am Schlepper anbauen, bevor Sie die Maschine benutzen, warten oder sonstige Arbeiten daran vornehmen.

Tragen Sie keinen Schmuckstücke, lose Kleidungsstücke wie Krawatten, Schals, offene Jacken oder Arbeitsanzüge, die in den sich drehenden Teilen hängenbleiben können. Tragen Sie dagegen immer bewährte Schutzkleidung wie: rutschsicheres Schuhwerk, Lärmschutz für die Ohren, Sicherheitsbrille, Arbeitshandschuhe. Wenn die Maschine in der Nähe von öffentlichen Verkehrswegen benutzt wird, tragen Sie auch reflektierende Jacken.

Consultare il Vostro rivenditore o il "Servizio di Medicina Preventiva ed Igiene del Lavoro" o un ente equivalente, a Voi più vicino, circa le prescrizioni di sicurezza vigenti ed i dispositivi specifici da adottare per la sicurezza personale.

2.2- Prescrizioni relative all'uso dell'albero cardanico



La macchina può essere fornita di un albero cardanico completo delle protezioni idonee per garantire la sicurezza dell'operatore (vedi par. "1.4").

Mantenere le protezioni non rotanti efficienti ed in buone condizioni, diversamente sostituirle prima di utilizzare la macchina.

L'albero cardanico, se non è protetto correttamente, può causare anche la morte dell'utilizzatore in quanto può agganciare parti del corpo o del vestiario.

Prima dell'uso della macchina verificare sempre la presenza e la perfetta efficienza delle protezioni. Verificare che siano ben fissate e correttamente inserite nelle sedi. Verificare che le catene di ritenuta siano fissate correttamente al trattore o alla macchina **per evitare** che le protezioni possano ruotare assieme all'albero cardanico.

Consult your retailer, the "Labour Health Service" or your nearest equivalent authority for information about the current safety provisions and specific regulations to comply with in order to ensure personal safety.

2.2 - Regulations for use of the driveline



The machine may be supplied with a driveline complete with shields able to ensure the operator's safety (see paragraph "1.4").

Keep the non-rotation shields efficient and in a good condition. If their condition is poor, they should be changed before the machine is used.

Unless it is correctly protected, the driveline could even cause the user's death since it can catch on parts of the body or clothing.

*Always check that the shields are installed and perfectly efficient before using the machine. Check that they are well fixed and correctly inserted into their housings. Check that the retaining chains are correctly fixed to the tractor or machine **in order to prevent the shields from turning together with the driveline.***

Consulter votre revendeur ou le "Service de Médecine Préventive et d'hygiène du Travail" ou bien un organisme équivalent, le plus proche, pour les consignes de sécurité en vigueur et les dispositifs spécifiques à adopter pour votre sécurité personnelle.

2.2- Consignes sur l'utilisation de l'arbre à cardans



La machine peut être fournie d'un arbre à cardans avec les protections capables de garantir la sécurité de l'opérateur (voir par. 1.4).

Maintenir les protections fixes en bon état et efficaces; dans le cas contraire remplacer avant d'utiliser la machine.

Si l'arbre à cardans n'est pas protégé correctement il peut provoquer la mort de l'utilisateur car il peut accrocher des parties du corps ou les vêtements.

Avant d'utiliser la machine vérifier toujours la présence et le bon état des protections. Vérifier qu'elles sont bien fixées et à la bonne place. Vérifier que les chaînes de retenue sont fixées correctement au tracteur ou à la machine **pour éviter** que les protections tournent avec l'arbre à cardans.

Wenden Sie sich an Ihren Händler oder das "Amt für vorbeugende Medizin und Arbeitshygiene" oder eine entsprechende Behörde in Ihrer Nähe, um sich über die geltenden Sicherheitsbestimmungen und die spezifischen Vorrichtungen zu unterrichten, die für die persönliche Sicherheit anzuwenden sind.

2.2 - Bestimmungen zur Benutzung der Gelenkwelle



Die Maschine kann mit einer Gelenkwelle mit geeigneten Schutzvorrichtungen ausgerüstet werden, um die Sicherheit des Bedieners zu garantieren (vgl. Abs. "1.4"). Die Schutzvorrichtungen der Maschine, die sich nicht drehen, funktionsfähig und in einem guten Zustand halten. Andernfalls sind sie vor der Benutzung der Maschine zu ersetzen.

*Wenn die Gelenkwelle nicht richtig geschützt wird, kann sie den Tod des Bedieners verursachen, wenn seine Körperteile oder Kleidungsstücke an ihr hängen bleiben. Vor der Benutzung der Maschine stets prüfen, daß alle Schutzvorrichtungen vorhanden sind und richtig funktionieren. Sicherstellen, daß sie gut befestigt und korrekt an ihrem Sitz eingerastet sind. Sicherstellen, daß die Befestigungsketten korrekt am Schlepper oder an der Maschine befestigt sind, um **zu vermeiden**, daß der Gelenkwellenschutz sich zusammen mit der Gelenkwelle dreht.*

Verificare che l'albero ruoti liberamente all'interno della protezione.

Prestare attenzione a non danneggiare le protezioni durante le operazioni di aggancio e sgancio della macchina dal trattore.

Mantenere le parti scanalate correttamente pulite e ingrassate in modo da assicurarne la perfetta scorrevolezza.

Le modalità di aggancio dell'albero cardanico oltre ad essere descritte nel presente manuale devono essere verificate con il manuale del costruttore del trattore.

La corretta velocità di rotazione della presa di forza del trattore (P.T.O.) è riportata sulle protezioni dell'albero presa di forza di ogni macchina.

Solitamente è 540 oppure 1000 giri al minuto. Attenersi alla velocità indicata.

Sull'albero cardanico (nel caso che la macchina ne sia provvista) è applicata:

- una etichetta di pericolo sulla protezione dell'albero (fig. 2.2.1).
- una etichetta di pericolo sull'albero cardanico che compare nel caso che la protezione sia danneggiata o mancante (fig. 2.2.3).

Attenersi scrupolosamente alle indicazioni date dalla etichetta.

Check that the driveline is free to turn within the shield.

Take great care to prevent the shields from being damaged when the implement is coupled and released from the tractor.

Keep the grooved parts perfectly clean and greased so that they are able to correctly slide.

Besides being described in this manual, the method by which the driveline is coupled must also be checked out with the instructions in the tractor manufacturer's manual.

The correct rotation speed of the tractor pto is indicated on the pto shaft guards of each machine.

This rate is usually 540 or 1000 rpm. Always comply with the indicated speed.

The following items are applied to the driveline (if delivered with the machine):

- *a danger sticker on the shaft guard (fig. 2.2.2);*
- *a danger sticker on the driveline which becomes visible if the shield is damaged or missing (fig. 2.2.4).*

Strictly comply with the instructions on the sticker.

Vérifier que l'arbre à cardans tourne librement à l'intérieur de la protection.

Faire attention à ne pas endommager les protections pendant l'attelage de la machine au tracteur.

Maintenir les parties cannelées bien propres et graissées de manière à assurer un coulisement parfait.

Les modalités de branchement de l'arbre à cardans décrites dans le présent manuel doivent aussi être vérifiées avec le manuel du constructeur du tracteur.

La bonne vitesse de rotation de la prise de force du tracteur (PdF) est reportée sur les protections de l'arbre de la prise de force de chaque machine.

Elle est habituellement de 540 ou de 1000 tours par minute. Se conformer à la vitesse indiquée.

Sur l'arbre à cardans (quand il est en dotation de la machine) est apposée:

- une étiquette de danger sur la protection de l'arbre (fig. 2.2.1).
- une étiquette de danger sur l'arbre à cardans qui est visible si la protection est endommagée ou manquante (fig. 2.2.3).

Se conformer scrupuleusement aux indications reportées sur l'étiquette.

Sicherstellen, daß die Welle sich im Schutz frei drehen kann.

Sicherstellen, daß der Schutz während des An- und Abbauens der Maschine am Schlepper nicht beschädigt wird.

Die Keilteile sauber und gefettet halten, um dafür zu sorgen, daß sie perfekt gleiten.

Das Einkuppeln der Gelenkwelle ist nicht nur in diesem Handbuch beschrieben, sondern muß auch im Handbuch des Schlepperherstellers nachgelesen werden.

Die richtige Drehzahl der Zapfwelle steht auf dem Zapfwellenschutz jeder Maschine.

In der Regel ist es eine Drehzahl von 540 oder 1000 U/min. Die angegebene Drehzahl unbedingt beachten.

Auf der Gelenkwelle (falls die Maschine schon damit ausgeliefert wird) ist folgendes vorhanden:

- ein Aufkleber mit Gefahrenmeldung auf dem Gelenkwellenschutz (Abb. 2.2.1).
- ein Aufkleber mit Gefahrenmeldung auf der Gelenkwelle, falls der Schutz beschädigt ist oder fehlt (Abb. 2.2.3).

Beachten Sie die Angaben auf dem Schild genau!



fig. 2.2.1



fig. 2.2.2

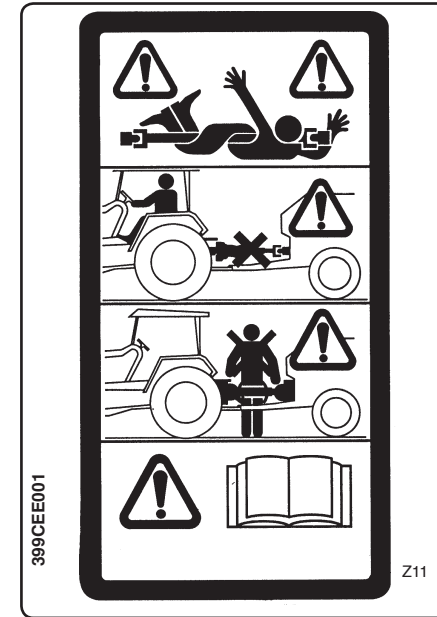


fig. 2.2.1

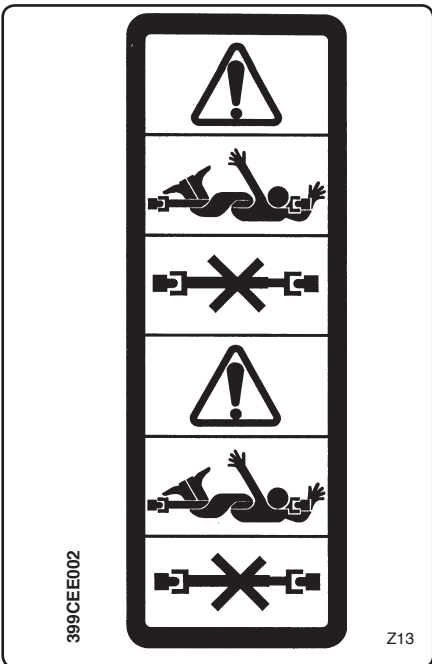


fig. 2.2.3



fig. 2.2.4

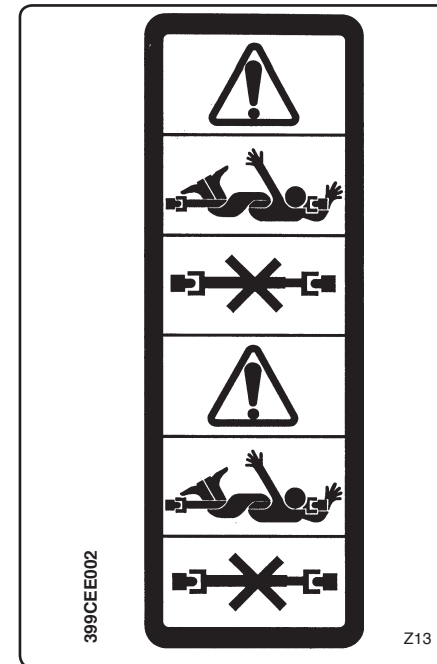


fig. 2.2.3

2.3- Prescrizioni relative all'avviamento



ATTENZIONE!!!

Prima di usare la macchina accertarsi che ogni condizione pericolosa per la sicurezza sia stata opportunamente eliminata.

Verificare che tutti i ripari e le protezioni di sicurezza siano presenti ed efficienti, correttamente montati al loro posto.

Non consentire l'uso a personale non adeguatamente preparato ed istruito sul corretto utilizzo della macchina. Prima dell'avviamento, assicurarsi che l'area operativa sia libera da persone, in particolare da bambini ed animali.

Visionare la zona che dovrà essere lavorata al fine di prendere confidenza col terreno. Accertarsi che l'area sia priva di ostacoli o di oggetti che potrebbero essere raccolti e scagliati a distanza. Quando presenti, ripulire la zona da tali oggetti.

Non operare in prossimità di strade, sentieri, abitazioni o comunque vicino a luoghi potenzialmente frequentati da persone, veicoli, animali, ecc... Se fosse inevitabile, accertarsi che tali luoghi siano deserti prima di iniziare il lavoro e mentre si opera.

Non avviare il trattore prima di essersi correttamente seduti al posto di guida.

Non avviare la macchina operatrice in avaria, anche se solamente

2.3 - Starting regulations



WARNING!!!

Always check that any imminently dangerous condition has been appropriately eliminated before using the machine.

Check that all guards and safety shields are installed, efficient and correctly mounted in place.

Never allow inadequately trained personnel to use the machine.

Before starting, always check that there are no persons, particularly children and animals, within the operative range of the implement.

Examine the work area in order to become familiar with the type of soil in question.

Check that there are no obstructions or objects in the area that could be caught up by the machine and thrown up at a distance.

Clean all such objects from the area.

Never work near roads, paths, housing areas or places potentially frequented by people, vehicles, animals, etc.

If such action is inevitable, check that these areas are deserted before beginning work and while on the job.

Never start the tractor before being correctly seated in the driving position.

Never start a faulty machine, even when such a condition is only

2.3 - Consignes sur la mise en marche



ATTENTION!!!

Avant d'utiliser la machine s'assurer que toute situation de danger pour la sécurité a été éliminée.

Vérifier que toutes les protections et les déflecteurs de sécurité sont présents, en bon état et montés correctement à leur place.

Ne pas permettre l'utilisation à du personnel qui n'est pas suffisamment formé à l'utilisation correcte de la machine. Avant la mise en marche s'assurer qu'il n'y a personne dans la zone de travail, en particulier des enfants et des animaux.

Prendre vision de la zone qui devra être travaillée pour se familiariser avec le terrain. S'assurer que la zone ne présente pas d'obstacles ou d'objets qui pourraient être entraînés et projetés au loin. Si nécessaire nettoyer la zone de ces objets.

Ne pas travailler à proximité de routes, sentiers, habitations ou près de lieux fréquentés par des personnes, véhicules, animaux, etc. Si cela est inévitable, s'assurer que ces endroits sont déserts avant de commencer et pendant le travail.

S'asseoir correctement au poste de conduite avant de démarrer le tracteur.

Ne pas mettre en marche la machine opérationnelle si elle est en panne, où seulement suspecte, mais avertir le revendeur le plus

2.3 - Bestimmungen zum Starten



ACHTUNG!!!

Bevor man die Maschine benutzt, ist sicherzustellen, daß jede Kondition, die eine Gefahr für die Sicherheit darstellt, beseitigt worden ist.

Sicherstellen, daß alle Schutzbleche und Sicherheitsvorrichtungen vorhanden und funktionstüchtig sind und auch korrekt montiert wurden.

Nicht zulassen, daß nicht entsprechend über die korrekte Benutzung der Maschine angeleitetes Personal die Maschine benutzt. Vor der Inbetriebnahme sicherstellen, daß sich im Arbeitsbereich niemand aufhält. Das gilt insbesondere für Kinder und Tiere.

Den Bereich, der zu bearbeiten ist, genau in Augenschein nehmen, um sich mit dem Gelände vertraut zu machen. Sicherstellen, daß der Boden frei von Hindernissen und Gegenständen ist, die in die Werkzeuge gelangen und fortgeschleudert werden könnten. Sollte dies der Fall sein, muß man diese vor Beginn der Arbeit aus dem Weg räumen.

Nicht in der Nähe von Straßen, Wegen, Wohnungen oder an Stellen arbeiten, an denen Personen, Fahrzeuge, Tiere usw. vorkommen. Sollte dies unvermeidlich sein, ist vor Beginn der Arbeit festzustellen, daß niemand sich dort aufhält.

Den Schlepper nie starten, bevor man richtig auf dem Fahrerplatz sitzt.

Die Arbeitsmaschine nie starten, wenn sie eine Störung aufweist, auch nicht, wenn man die Störung nur vermutet, sondern wenden Sie sich an den nächsten Händler, unterrichten

sospetta, ma avvertire il rivenditore più vicino delle irregolarità riscontrate e richiederne l'intervento.

2.4- Prescrizioni relative al corretto uso della macchina operatrice



Non utilizzare assolutamente la macchina in stato di ubriachezza o sotto effetto di medicinali come calmanti, sonniferi, eccitanti, droghe o altro che possa rallentare o alterare i riflessi o la vista.

Non operare mai con persone a bordo della macchina operatrice. Sullo stesso trattore non devono salire altre persone al di fuori dell'autista a meno che non sia espressamente previsto dal costruttore del trattore.

Il trattore deve essere provvisto di roll-bar e/o di ogni altro dispositivo di sicurezza prescritto dalle normative vigenti.

L'operatore, per la sua sicurezza dovrà utilizzarli correttamente. Consultare e attenersi a quanto prescritto sul libretto di uso e manutenzione del trattore.

Non distrarsi dal lavoro che si sta eseguendo ma guardare con attenzione e concentrarsi su quanto si sta facendo.

Mantenere costantemente il controllo del mezzo e avere sempre presente come arrestare e spegnere velocemente sia il trattore che la macchina operatrice.

suspected. Contact your nearest dealer and ask for the implement to be inspected.

2.4 - Regulations for correct use of the operating machine



Never ever use the machine while under the influence of alcohol or the effect of medicines such as tranquilizers, sedatives, stimulants, drugs or any other substance as could slow or alter the reflexes or sight.

Never ever work when there are persons on the implement.

No one must ride on the tractor apart from the driver unless this is explicitly allowed by the tractor manufacturer.

The tractor must be equipped with a roll-bar and/or all other safety devices prescribed by the current laws in force. To ensure his personal safety, the operator must use these devices correctly. Consult and strictly comply with the instructions in the tractor use and maintenance manual.

The operator should never allow himself to be distracted when working. He should pay great attention and concentrate on what he is doing.

Constantly keep the vehicle under control and always remember how to quickly stop and switch off both the tractor and implement.

proche des irrégularités rencontrées et demander son intervention.

2.4- Consignes sur l'utilisation correcte de la machine



Il ne faut absolument pas utiliser la machine en état d'ivresse ou sous l'effet de médicaments tels que: calmants, somnifères, excitants, drogues ou autre pouvant ralentir ou altérer les réflexes ou la vue.

Ne jamais travailler avec des personnes à bord de la machine opérationnelle.

Aucun autre passager en dehors du conducteur ne doit monter sur le tacheter à moins que cela soit prévu par le constructeur du tracteur.

Le tracteur doit être muni de roll-bar et/ou de tout autre dispositif de sécurité prescrit par les normes en vigueur.

Pour sa sécurité l'opérateur devra les utiliser correctement.

Consulter et suivre les consignes du manuel d'utilisation et d'entretien du tracteur.

Ne pas se distraire pendant le travail, mais regarder attentivement et se concentrer sur ce que l'on est en train de faire.

Maintenir constamment le contrôle de l'engin et être toujours en mesure d'arrêter et éteindre rapidement le tracteur et la machine opérationnelle.

Sie ihn über die festgestellten Unregelmäßigkeiten und fordern sein Eingreifen an.

2.4- Bestimmungen zur korrekten Benutzung der Arbeitsmaschine



*Es ist absolut verboten, die Maschine im trunkenen Zustand zu benutzen oder wenn man unter der Einwirkung von Arzneimitteln wie Beruhigungsmitteln, Schlafmitteln, Erregungsmitteln, Drogen oder Ähnlichem steht, was die Reflexe oder die Sicht trüben oder verlangsamen könnte. **Arbeiten Sie nie, wenn sich Personen auf der Arbeitsmaschine befinden. Auf dem Schlepper dürfen sich neben dem Fahrer keine anderen Personen befinden, es sei denn, diese sind vom Schlepperhersteller ausdrücklich vorgesehen. Der Schlepper muß mit einem Sicherheitsbügel und/oder jeder anderen Sicherheitsvorrichtung ausgestattet sein, die von den geltenden Normen vorgeschrieben ist. Der Bediener muß diese für seine eigene Sicherheit korrekt benutzen. Auch die Bedienungs- und Wartungsanleitung des Schleppers zu diesem Aspekt durchlesen. Lassen Sie sich von der Arbeit, die Sie durchführen, nicht ablenken, sondern konzentrieren Sie sich gut auf das, was Sie gerade tun.***

Halten Sie das Fahrzeug ständig unter ihrer Kontrolle und haben jederzeit klar, wie man den Schlepper und die Arbeitsmaschine schnell zum Stehen bringt und ausschalten kann.

Quando la macchina è in movimento assicurarsi che bambini, adulti ed animali si mantengano ad adeguata distanza di sicurezza.

Attenzione a quando si opera su superfici inclinate. Operare preferibilmente dal basso verso l'alto o dall'alto verso il basso, anziché trasversalmente, per evitare rischi di ribaltamento. Comunque verificare ed uniformarsi alle istruzioni fornite dal costruttore del trattore in particolare alla massima pendenza a cui è possibile operare.

È buona norma quando si opera su piani inclinati, ridurre la velocità di lavoro e nelle manovre variare con gradualità la velocità e la direzione del mezzo.

In particolare non arrestarsi o partire repentinamente.

Non operare su erba o terreno bagnato, sdruciolevole e comunque dove l'aderenza sia precaria. Se proprio inevitabile, operare a bassa velocità per garantire la sicurezza dell'operatore.

Prestare molta attenzione ad oggetti, sassi o altro che potrebbero colpire le lame.

Spegnere sempre il motore del trattore e togliere la chiave di accensione dal cruscotto quando occorre intervenire sulla macchina ad esempio per staccarla dal trattore o per togliere erba o altri oggetti che possono essersi aggrovigliati alla macchina.

Prima di scendere dal trattore disinnestare la presa di forza (P.T.O.),

Always check that children, adults and animals keep at an adequate safety distance from the machine when it is in use.

Take great care when working on sloping surfaces. *It is preferable to work upwards or downwards rather than crosswise in order to avoid the risk of over-turning. Always check and comply with the tractor manufacturer's instructions, particularly in relation to the maximum gradient on which it is possible to work.*

When working on slopes, it is advisable to reduce the work speed, gradually varying the speed and direction of the vehicle during manoeuvres.

Never repeatedly stop and start the machine.

Never operate on wet, slippery grass or soil or where the tyre grip is precarious.

If such action is inevitable, always work at low speed to ensure the operator's safety.

Pay great attention to any obstructions, stones or other objects which could hit the knives.

The tractor engine must always be turned off, and the ignition key must be removed from the dashboard when intervening on the machine.

For example, when it is necessary to detach the machine from the tractor or if grass or other objects that might have become tangled up in it must be removed.

Before dismounting from the tractor, always disengage the power

Quand la machine est en mouvement s'assurer que enfants, adultes et animaux sont à une distance de sécurité.

Attention au travail sur les terrains en pente. Ne pas travailler transversalement mais de préférence du bas vers le haut ou du haut vers le bas pour éviter les risques de basculement. Vérifier et respecter les instructions fournies par le constructeur du tracteur, en particulier la pente maximale à laquelle il peut travailler.

Réduire la vitesse lors du travail sur des terrains en pente et changer graduellement de vitesse dans les manoeuvres et les changements de direction.

Ne pas s'arrêter ou démarrer brusquement.

Ne pas travailler sur de l'herbe ou un terrain mouillé, glissant et peu adhérent. Si cela est inévitable, travailler à basse vitesse pour garantir la sécurité de l'opérateur.

Faire très attention aux objets, cailloux ou autre qui pourraient heurter les lames.

Stopper toujours le moteur du tracteur et retirer la clé de contact du tableau de bord en cas d'intervention sur la machine; par exemple pour la désatteler du tracteur ou éliminer toute fil d'herbe ou autres objets pouvant être pris dans la machine.

Avant de descendre du tracteur, débrancher la prise de force (PDF), stopper le moteur, retirer la clé de contact du tableau de bord, serrer le frein de stationnement et ne pas s'approcher de la machine avant que les outils ne s'arrêtent pas totalement.

Wenn die Maschine sich bewegt, sicherstellen, daß keine Kinder, Erwachsene oder Tiere in der Nähe sind, und halten Sie einen gebührenden Sicherheitsabstand ein.

Auf Gelände mit Hanglagen ist besondere Vorsicht bei der Arbeit geboten.

Arbeiten Sie möglichst von unten nach oben oder von oben nach unten, aber nicht in Querrichtung zum Hang, weil dabei Kippgefahr besteht. Beachten Sie aber auf jeden Fall die Anweisungen des Schlepperherstellers, insbesondere zum maximalen Steigvermögen, bei dem der Schlepper arbeiten kann. Wenn man auf Hanglagen arbeitet, ist die Geschwindigkeit beim Arbeiten und Wenden stets zu verringern, um die Geschwindigkeit und die Richtung des Fahrzeugs allmählich zu ändern. Auf jeden Fall sind plötzliches Bremsen und schnelles Starten zu vermeiden.

Nicht auf feuchtem oder rutschigem Boden oder Gras arbeiten, wenn die Bodenhaftung zu Wünschen übrig läßt. Ist das einmal nicht vermeidbar, arbeiten Sie ganz langsam, um die Sicherheit des Bedieners zu garantieren. Achten Sie besonders auf Gegenstände, Steine oder anderes, was gegen die Zinken stoßen könnte.

Den Motor des Schleppers immer abschalten und den Zündschlüssel aus dem Zündschloß nehmen, falls ein Eingriff an der Maschine vorgenommen werden muß, z.B. um diese vom Schlepper abzubauen oder um Gras oder andere Gegenstände, die sich um die Maschine gewickelt haben könnten, zu entfernen.

Vor dem Absteigen vom Schlepper, die Zapfwelle (P.T.O.) ausschalten, den Motor abschalten, den Zündschlüssel aus dem Zündschloß nehmen, die Feststellbremse ziehen und der Maschine nicht zu nahe kommen, bevor die Werkzeuge zu einem vollkommenen Stillstand gekommen sind.

spegnere il motore, togliere la chiave di accensione dal cruscotto, inserire il freno di stazionamento e non avvicinarsi alla macchina prima che gli utensili si siano fermati completamente.

Dopo un urto contro un ostacolo, fermarsi, arrestare l'insieme trattore e macchina, togliere la chiave di accensione dal cruscotto, inserire il freno di stazionamento e constatare l'entità di eventuali danni. In caso di danni, prima di continuare, procedere alle riparazioni del caso.

Con le lame in rotazione, tenere sempre gli arti lontano dalle parti in movimento e dalle parti che durante il lavoro si riscaldano, come la scatola ingranaggi e la cassa ingranaggi.

Non tentare mai di verificare o regolare la macchina operatrice mentre è in funzione, ma arrestarla prima di tale operazione. Non lubrificare la macchina quando è in funzione oppure è inserita la presa di forza. Non fumare durante il rifornimento di carburante.

Non fare rifornimento in presenza di materiale fumante, scintillante e fiamme libere.

takeoff (P.T.O.), turn off the engine, remove the ignition key from the dashboard, insert the brake, and do not approach the machine before the tools have come to a complete stop.

After having hit an obstacle, simultaneously stop the tractor and machine tool, turn off the engine, remove the ignition key from the dashboard, insert the brake, and check for any possible damage. If the machine has been damaged, all repairs must be carried out before continuing the working process.

When the knives are turning, always keep the limbs well away from moving parts and those which heat during work, such as the gearbox and the gear case.

Never ever attempt to check or adjust the operating machine when this is operating. Always stop it before this operation. Never ever lubricate the machine while it is operating, or when the pto is engaged.

Never smoke while refuelling.

Never refuel near smoldering, sparking material or open flames.

Après avoir heurté un obstacle, arrêter tout l'ensemble tracteur et machine, stopper le moteur, retirer la clé du tableau de bord, serrer le frein de stationnement et vérifier l'étendue des dommages.

En cas de dommages, avant de continuer, faire les réparations qui s'imposent.

Quand les lames sont en rotation, maintenir les membres loin des pièces en mouvement et des parties qui se réchauffent pendant le travail comme le carter d'engrenages et le carter des courroies.

Ne pas tenter de vérifier ou régler la tension des courroies quand la machine est en marche, mais l'arrêter avant.

Ne pas lubrifier la machine quand elle est en marche ou avec la prise de force branchée.

Ne pas effectuer le ravitaillement de carburant en présence de matières fumantes, étincelles ou flammes libres.

Falls man gegen ein Hindernis stößt, anhalten; Schlepper und Maschine abstellen, den Motor ausschalten, den Zündschlüssel aus dem Zündschloß nehmen, die Feststellbremse ziehen und das Ausmaß des etwaigen Schadens feststellen. Falls Schäden vorliegen, vor dem Weitermachen die erforderlichen Reparaturen durchführen.

Wenn die Zinken sich bewegen, die Gliedmaßen stets im Sicherheitsabstand von den sich drehenden Teilen halten. Gleiches gilt für die Teile der Maschine, die bei der Arbeit warm werden, wie das Getriebegehäuse und der Räderkasten.

Nie versuchen, die Arbeitsmaschine zu prüfen oder einzustellen, wenn sie läuft. Vor solchen Arbeiten muß sie angehalten werden.

Die Maschine nicht schmieren, wenn sie läuft oder die Zapfwelle eingeschaltet ist. Beim Tanken nicht rauchen. Nicht tanken, wenn rauchendes oder Funken abgebendes Material oder offenes Feuer in der Nähe sind.



ATTENZIONE!!!

Fare attenzione alle condizioni di scivolosità del terreno attorno al trattore. Prima di salire sulla macchina pulire le suole delle scarpe da eventuale fango.

Mantenere i gradini, i piani di appoggio, i mancorrenti, i maniglionti di presa ed i pedali del trattore



WARNING!!!

Always check whether the soil around the tractor is slippery.

Clean all mud from the soles of the shoes before mounting the tractor. Keep the steps, bearing surfaces, handrails, shackles and tractor pedals (brake, clutch and accelerator) clean and free from all foreign



ATTENTION!!!

Faire attention aux conditions de glissance du terrain autour du tracteur. Avant de monter sur la machine enlever la boue de la semelle des chaussures.

Les marches, plans d'appui, mains courantes, poignées de prise et les pédales du tracteur (frein, embrayage et accélérateur) doivent



ACHTUNG!!!

Achten Sie auf schlüpfriges Gelände rings um den Schlepper. Bevor Sie auf den Schlepper steigen, reinigen Sie sich das Schuhwerk von etwaigem Schlamm.

Halten Sie die Stufen, die Trittflächen, die Handläufe, die Handgriffe und Pedale des Schleppers (Bremse, Kupplung und Gas) im

(freno, frizione e acceleratore) sempre puliti e liberi da qualsiasi oggetto estraneo come olio, grasso, fango o neve per eliminare ogni possibilità di scivolare o inciampare.

Mantenere sul trattore i punti di appoggio per l'operatore liberi da fango o quanto altro possa causare lo scivolamento durante le manovre di montaggio e smontaggio della macchina dal trattore.

Non scendere o salire sul trattore con un balzo, ma tenere sempre entrambe le mani ed un piede ben ancorati.

Non servirsi delle leve dei comandi o tubi flessibili come appigli poiché sono elementi mobili che non offrono un appiglio sicuro.

Inoltre un movimento involontario di un comando può provocare il movimento accidentale del trattore o della macchina operatrice. Prima di sganciare la macchina dal trattore appoggiarla a terra e stabilizzarla con apposito piede, dove presente, o comunque accertarsi che sia in equilibrio stabile, quindi sganciare la macchina dal trattore e verificare la sua reale stabilità.

bodies such as oil, grease, mud or snow in order to prevent all possibility of slipping or tripping.

Keep the operator support areas on the tractor free from mud or any hing else that could cause the operator to slip when the implement is mounted or demounted from the tractor.

Never jump on or off the tractor. Always keep both hands and one foot well anchored.

Never use the control levers or hose pipes as holds.

These are mobile parts and do not offer a safe grip.

Involuntary activation of a control could also cause the tractor or implement to accidentally move. Before the machine is released from the tractor, it should be rested on the ground in a stable position using the support foot where installed. Always check that the machine is balanced and stable, then release if from the tractor, checking again to ensure that it is firmly positioned.

toujours être propres et libres de tout corps étranger comme graisse, huile, boue ou neige pour éviter les dangers de glissade ou de perte d'équilibre.

Maintenir les points d'appui de l'opérateur sans boue ou tout ce qui peut provoquer les glissades pendant les manoeuvres d'attelage et dételage de la machine du tracteur.

Ne pas descendre ou monter en sautant sur la machine; tenir toujours les deux mains et un pied bien fermes.

Ne pas prendre appui sur les leviers de commandes ou les tuyaux flexibles car ils sont mobiles et n'offrent aucune prise sûre.

Un mouvement involontaire d'une commande peut provoquer le mouvement accidentel du tracteur ou de la machine opérationnelle. Avant de dételer la machine du tracteur la déposer au sol et la stabiliser avec le pied, s'il est prévu, ou s'assurer qu'elle est en équilibre stable. Ensuite dételer la machine du tracteur et vérifier sa stabilité.

mer sauber und frei von allen Fremdkörpern und Verschmutzungen wie Öl, Fett, Schlamm oder Schnee, um jede Möglichkeit für Ausrutschen oder Fallen zu vermeiden.

Am Schlepper alle Griff- und Trittflächen für den Bediener frei von Schlamm oder anderem Material halten, was während Anbau und Abbau der Maschine vom Schlepper zum Rutschen führen könnte.

Nicht schwungvoll auf den Schlepper steigen bzw. davon abspringen, sondern sich immer mit den Händen und einem Fuß gut verankert halten.

Sich nicht an den Schalthebeln oder Schläuchen festhalten, weil dies bewegliche Elemente sind, die keinen sicheren Halt bieten.

Außerdem kann eine ungewollte Bewegung der Bedienungselemente zu plötzlichen Bewegungen von Schlepper oder Arbeitsmaschine führen. Bevor man die Maschine vom Schlepper abkuppelt, muß man sie mit ihrem Standbein (wo vorhanden) stabil auf dem Boden abstellen oder auf jeden Fall mit sicherem Gleichgewicht abstellen. Dann die Maschine vom Schlepper abkuppeln und sicherstellen, daß sie tatsächlich sicher steht.

2.5- Prescrizioni relative al transito su strade pubbliche



Percorrendo strade pubbliche, attenersi alle disposizioni inerenti la circolazione stradale dello Stato in cui la macchina si trova; obbedire a tutte le norme del codice della strada e ricordarsi le norme della buona condotta stradale. In particolare usare la dovuta attenzione in prossimità degli incroci dei sottopassaggi, dei passaggi a livello, incrociando altri veicoli, nel sorpasso di veicoli fermi o più lenti, ecc..

Viaggiare in prossimità del ciglio stradale cercando di non intralciare il traffico.

Non posteggiare il trattore e/o la macchina operatrice in prossimità di incroci, di curve, passaggi a livello e in genere ove possa essere di intralcio o di pericolo al pubblico passaggio. **P**rima di immettersi su strade pubbliche, verificare che la larghezza della macchina rientri nelle normative vigenti relative al massimo ingombro trasversale consentito. Alcuni modelli sono già accessoriati per la presa e il trasporto longitudinale. Montare i triangoli posteriori catarifrangenti, le luci di segnalazione degli ingombri, il lampeggiante e comunque accertarsi delle leggi e regolamentazioni vigenti localmente per il transito su strade pubbliche.

2.5 - Regulations for transit on public highways



When driving on public roads, always comply with the highway code provisions in force in the country where the machine is being used.

Pay particular attention near crossroads, underpasses, level crossings, when meeting other vehicles, overtaking stationary or slower vehicles, etc...

Drive near the edge of the road and try not to hold up the traffic.

Never park the tractor and/or the operating machine near crossroads, bends, level crossings or where the equipment could be a danger or obstruction to pedestrian traffic.

Before driving on to public highways, always check that the width of the machine complies with current provisions governing maximum permitted vehicle widths.

Some models have accessories enabling the shredder to be transported longitudinally.

Mount the rear reflecting triangles, marker lights and the hazard flashers. Always check local laws and regulations governing transit on public highways.

2.5- Consignes pour la circulation sur route



Lors de la circulation sur la voie publique, respecter le code de la route et de bonne conduite.

Faire tout particulièrement attention à proximité des croisements, des passages souterrains, des passages à niveau, lors du croisement et dépassement d'autres véhicules à l'arrêt ou plus lents, etc.

Circuler à proximité du bord de la chaussée en essayant de pas entraver la circulation.

Ne pas garer le tracteur et/ou la machine à proximité des carrefours, virages, passages à niveau et sans entraver ou mettre en danger le passage public.

Avant de s'engager sur la voie publique, vérifier que la largeur du broyeur n'est pas hors gabarit. Certains modèles sont équipés pour la prise et le transport longitudinal.

Monter les triangles arrières, les feux de signalisation du gabarit, le clignotant et se conformer aux lois et réglementations en vigueur pour la circulation sur la voie publique.

2.5 - Bestimmungen für Straßenfahrten



Beim Benutzen öffentlicher Straßen sind die Vorschriften zum Straßenverkehr zu beachten, die in dem Land gelten, in dem die Maschine sich befindet. Alle Normen der Straßenverkehrsordnung beachten und sich der Regeln für gutes Verkehrsverhalten erinnern. Besondere Aufmerksamkeit ist am Kreuzungen, Unterführungen, Bahnübergängen, beim Kreuzen anderer Fahrzeuge, beim Überholen von stehenden oder langsameren Fahrzeugen usw. geboten. Fahren sind nahe am Straßenrand und versuchen, den Verkehr so wenig wie möglich zu behindern.

Parken Sie den Schlepper und/oder die Maschine nicht in der Nähe von Kreuzungen, Kurven, Bahnübergängen oder an Stellen, wo dies eine Gefahr für die anderen Verkehrsteilnehmer darstellen könnte.

Bevor Sie auf die Straße fahren, sicherstellen, daß die Breite der Maschine innerhalb der zulässigen Höchstbreite liegt, die von den aktuellen Bestimmungen vorgesehen ist. Einige Modelle sind schon für die Montage und den Transport mit einer Langfahrvorrichtung ausgestattet.

Montieren Sie die dreieckigen Katzenaugen, die Positionsleuchten, die Richtungsanzeiger am Heck der Maschine und stellen Sie auf jeden Fall fest, wie die vor Ort geltenden Gesetze und Bestimmungen für die Teilnahme am Straßenverkehr aussehen.

Evitare di immettersi su strade pubbliche con la macchina o il trattore particolarmente sporchi che potrebbero lasciare sulla strada una scia di terriccio, erba e quant'altro che produca sporcizia e intralcio al normale traffico stradale.

Durante il trasporto dell'attrezzatura disinserire la presa di forza (P.T.O.) e scollegare l'albero cardanico.

Never drive on public highways when the implement or tractor are particularly dirty since soil, grass and other items could drop on to the road and obstruct the normal road traffic.

Disengage the pto and disconnect the driveline when transporting the implement.

Eviter de circuler avec le tracteur ou la machine particulièrement sales, pouvant laisser sur la voie publique une traînée de terre, herbe pouvant entraver la circulation.

Pendant le transport de l'outil mettre la prise de force au point mort (P.d.F) et débrancher l'arbre à cardans.

Vermeiden Sie es, mit besonders schmutziger Maschine oder Schlepper auf öffentliche Straßen zu fahren, weil mitgeschleppte Erdklumpen, Gras oder sonstiges die Straßendecke verschmutzen und den Verkehr behindern könnten. Während des Transports der Maschine muß die Zapfwelle ausgeschaltet und die Gelenkwelle abgetrennt werden.

2.6- Prescrizioni rivolte ai manutentori



PERICOLO!!!

Ogni intervento riparativo deve essere eseguito esclusivamente a macchina ferma e scollegata dalla presa di forza del trattore.

2.6 - Instruction for maintenance technicians



DANGER!!!

The implement must be stationary and the tractor pto disengaged before any work is carried out on the implement.

2.6- Consignes pour l'entretien



DANGER!!!

Pour toute intervention de réparation la machine doit être obligatoirement à l'arrêt et débrancher de la prise de force du tracteur.

2.6 - Bestimmungen für das Wartungspersonal



GEFAHR!!!

Alle Reparaturen dürfen nur und ausschließlich bei stehender Maschine vorgenommen werden, wenn die Schlepperzapfwelle von der Maschine getrennt ist.



ATTENZIONE!!!

Effettuare le operazioni di manutenzione ordinaria e straordinaria in un luogo opportunamente predisposto con l'idonea attrezzatura sempre disponibile ed efficiente. Il luogo deve essere mantenuto sempre pulito, asciutto e con sufficiente spazio intorno, per agevolare le operazioni.

Ogni intervento deve essere eseguito da personale specializzato e preparato. A tale scopo contattare il rivenditore a Voi più vicino.

Rispettare i divieti e le procedure date per la manutenzione e l'assistenza tecnica riportate nel presente manuale.



WARNING!!!

Routine and extraordinary maintenance operations must be carried out in a specially prepared place using correct and efficient tools. This place must always be kept clean and dry. There must be sufficient space around the implement to allow work to be easily carried out.

Only trained and specialized personnel must be allowed to service the implement. Contact your nearest dealer when maintenance work is required.

Comply with the indicated bans and procedures when servicing the implement.



ATTENTION!!!

Effectuer les opérations d'entretien ordinaire et extraordinaire dans un endroit approprié avec l'outillage adéquat et en bon état.

L'endroit doit être maintenu propre, sec et avec suffisamment d'espace autour pour faciliter les opérations.

Toute intervention doit être effectuée par du personnel spécialisé et préparé. Contacter votre revendeur le plus proche qui vous conseillera.

Pour l'entretien et l'assistance technique respecter les interdictions et les procédures du présent.



ACHTUNG!!!

Ordentliche und außerordentliche Wartungsarbeiten müssen an einer speziell präparierten Stelle ausgeführt werden, die immer zur Verfügung steht und mit funktionstüchtigen Werkzeugen ausgestattet ist. Dieser Ort muß sauber und trocken sein und ausreichenden Platz bieten, um bequem arbeiten zu können. Alle Arbeiten an der Maschine müssen durch spezialisiertes und geschultes Personal ausgeführt werden. Wenden Sie sich dazu an den nächsten Händler. Beachten Sie die Verbote und Prozeduren für die Wartung und den technischen Kundendienst, die in diesem Handbuch stehen.

Non utilizzare mai benzina, solventi o altri liquidi infiammabili come detersivi. Ricorrere invece a solventi commerciali infiammabili e non tossici, autorizzati dagli enti competenti.

Non utilizzare l'aria compressa o l'acqua ad alta pressione per la pulizia della macchina. Quando è proprio inevitabile, proteggersi con occhiali aventi ripari laterali e limitare il più possibile la pressione. A fine lavoro, con macchina scollegata dal trattore, ispezionarla e verificare l'integrità.

Verificare l'usura degli utensili da lavoro.

Non effettuare saldature senza il permesso e le istruzioni del costruttore. Prima di eseguire saldature staccare la macchina dal trattore per non danneggiare la batteria. Indossare sempre la maschera di protezione, occhiali e guanti da lavoro quando si eseguono operazioni di saldatura, smerigliatura o molatura e quando si opera con il martello o il trapano. Completate le operazioni di manutenzione, ispezionare attentamente la macchina e verificare la presenza e il corretto serraggio di tutta la bulloneria, di tutte le connessioni idrauliche (se esistenti) e l'integrità dei fermi, perni, copiglie, ecc...

Never ever use gasoline, solvents or other inflammable fluids as detergents. Use the non-flammable and non-toxic commercially available solvents authorized by the competent authorities.

Never use compressed air or highly pressurized water to clean the implement. When this is absolutely inevitable, protect the eyes using goggles with side guards and use the lowest possible pressure. At the end of the job, check and inspect the implement while it is still disconnected from the tractor.

Check the wear of the work tools.

Never carry out welding operations without the manufacturer's permission and instructions. Before welding, always detach the implement from the tractor in order to prevent damage to the battery. Always wear a protective mask, goggles and gauntlets when welding, lapping or grinding, hammering or drilling. Having completed the maintenance operations, thoroughly inspect the implement and check that all nuts, bolts and hydraulic connections (if any) are well tightened and that all stops, plugs, split pins and so forth, are in a good condition.

Ne jamais utiliser de l'essence, solvants ou autres liquides inflammables comme les détergents.

Utiliser plutôt des solvants commerciaux ininflammables et non toxiques agréés par les autorités compétentes.

Ne pas utiliser l'air comprimé ou l'eau à haute pression pour nettoyer la machine.

Quand cela est inévitable, se protéger avec des lunettes entièrement fermées et limiter le plus possible la pression. En fin de travail, dételer la machine et vérifier son intégrité.

Vérifier l'usure des outils de travail.

Ne pas effectuer de soudure sans l'autorisation et les instructions du constructeur. Avant de souder, débrancher la machine du tracteur pour ne pas endommager la batterie. Porter un masque de protection, lunettes et gants de travail lors du soudage, ponçage ou meulage et lors de l'utilisation de marteau et perceuse. Quand les opérations d'entretien sont complétées, inspecter attentivement la machine. Vérifier la présence et le serrage correct de toute la visserie, les raccords hydrauliques et l'intégrité des pièces de blocage, axes, goupilles, etc.

Benutzen Sie Benzin, Lösemittel oder andere feuergefährliche Flüssigkeiten nicht als Reinigungsmittel. Benutzen Sie dagegen nicht feuergefährliche und ungiftige handelsübliche Lösemittel, die von den zuständigen Behörden genehmigt sind. **Benutzen** Sie weder Druckluft noch unter Druck stehendes Wasser zum Reinigen der Maschine. Wenn das einmal unvermeidlich ist, schützen Sie ihr Gesicht mit einer Schutzbrille, die seitliche Schutzteile hat, und reduzieren den Druck so weit wie möglich. Am Ende der Arbeit, wenn die Maschine noch nicht an den Schlepper angeschlossen ist, prüfen Sie die Maschine auf ihren Zustand. **Prüfen** Sie auch den Verschleißzustand der Arbeitswerkzeuge. **Führen** Sie ohne die Genehmigung und die Anweisungen des Herstellers keine Schweißarbeiten aus. Bevor man Schweißarbeiten ausführt, wie vergessen, die Maschine vom Schlepper abzubauen, um die Batterie nicht zu beschädigen. Immer eine Schutzmaske, Brille und Arbeitshandschuhe tragen, wenn man Schweiß-, Schmirgel- oder Schleifarbeiten ausführt und wenn man mit Hammer oder Bohrmaschine arbeitet. **Beenden** Sie die Wartungsarbeiten und prüfen die Maschine dann genau. Sicherstellen, daß alle Schrauben und hydraulischen Anschlüsse (falls vorhanden) fest angezogen sind, ob die Arretierungen, Bolzen, Splinte usw. unbeschädigt sind.


PERICOLO!!!


Rimontare correttamente le protezioni smontate durante le operazioni di manutenzione o riparazione.

2.7- Prescrizioni relative all'impianto idraulico

Prima di utilizzare la macchina, quando è installato un sistema idraulico di spostamento verificare il corretto serraggio di tutti i raccordi e componenti.

Dovendo smontare raccordi, tubi o particolari dell'impianto idraulico accertarsi che l'olio non sia in pressione; la fuoriuscita di olio in pressione può causare gravi lesioni personali.

Se si ingeriscono fluidi o si rimane lesi da olii fuoriusciti dall'impianto idraulico, rivolgersi rapidamente ad un presidio medico.

Un eventuale contatto del fluido con la pelle deve essere trattato prontamente da un servizio sanitario, potendo anche causare serie infezioni o dermatosi.

Pertanto rivolgersi immediatamente ad un medico.

Si ricorda che un fluido che trafila da un foro molto piccolo può risultare quasi invisibile ma avere la forza sufficiente per penetrare sotto pelle.


DANGER!!!


Correctly remount all guards and shields that were removed during the maintenance and repair operations.

2.7 - Prescriptions relating to the hydraulic system

Make sure that all fittings and components are installed before completing the machine when a hydraulic operating system is installed.

If fittings, tubes or parts of the hydraulic system are demounted, make sure that the oil is not pressurized. Oil escaping under pressure can cause serious injuries.

A physician should be immediately consulted if fluids are accidentally swallowed or persons are injured by oil spurting from the hydraulic system.

Splashes of fluid on the skin should be immediately dealt with by the medical service since they can cause serious infections or dermatosis.

A physician should be immediately consulted in these cases.

Remember that fluid leaking from a very small hole may be almost invisible but may have sufficient force to penetrate under the skin.


DANGER!!!


Remettre en place correctement les protections démontées lors de l'entretien ou de la réparation.

2.7 - Prescriptions relatives à l'installation hydraulique

Avant de terminer la machine, quand un système hydraulique de déplacement est installé, vérifiez que tous les raccords et les composants sont serrés correctement.

Si vous devez démonter des raccords, des tuyaux ou une pièce de l'installation hydraulique vérifiez que l'huile n'est pas sous pression. La fuite d'huile sous pression peut provoquer des lésions graves.

En cas d'absorption de fluides ou de blessures provoquées par la fuite d'huile de l'installation hydraulique, contactez immédiatement un service médical.

Tout contact du fluide avec la peau doit être immédiatement traité par le service médical car il peut provoquer des infections ou des dermatoses graves.

Par conséquent consultez immédiatement un médecin.

Il est rappelé qu'un fluide qui s'échappe d'un orifice très petit peut être presque invisible mais avoir une force suffisante pour pénétrer sous la peau.


GEFAHR!!!


Die während der Wartungs- oder Reparaturarbeiten abmontierten Schutzverkleidungen wieder aufmontieren.

2.7 - Vorschriften zur hydraulischen Anlage

Bevor man die Maschine fertigstellt, muß man dann, wenn ein hydraulisches Verschiebesystem installiert ist, prüfen, ob alle Anschlüsse und Komponenten fest angeschlossen sind.

Müssen Anschlüsse, Leitungen oder Komponenten der hydraulischen Anlage ausgebaut werden, sicherstellen, daß das Öl nicht unter Druck steht. Unter Druck stehendes, austretendes Öl kann schwere Körperverletzungen verursachen.

Wenn man aus der hydraulischen Anlage austretende Flüssigkeiten verschluckt oder durch deren Öl verletzt wird, sollte man sich sofort an einen Arzt wenden.

Die Haut, die mit dieser Flüssigkeit in Berührung gekommen ist, muß sofort in ärztliche Behandlung, weil es sonst zu Infektionen oder Hautkrankheiten kommen kann.

Wenden Sie sich daher in solchen Fällen sofort an einen Arzt.

Wenn die hydraulische Flüssigkeit aus einer sehr kleinen Öffnung austritt, kann sie fast unsichtbar sein, aber sie hat immer eine solche Kraft, daß sie unter die Haut eindringen kann.

Nel ricercare le perdite idrauliche servirsi sempre di un cartoncino o di un pezzo di legno.

Non farlo mai con le mani.

2.8- Prescrizioni per le operazioni di collaudo



Azionare sempre la macchina operatrice all'aperto.

Quando risultasse inevitabile la messa in marcia della macchina collegata al trattore all'interno di un locale chiuso, ad esempio per un collaudo dopo la manutenzione, garantire una adeguata ventilazione per evitare accumuli di gas di scarico nocivi all'operatore. **E**ffettuare diverse manovre simulando l'effettivo lavoro, assistiti da personale specializzato, per acquisire la necessaria padronanza dei movimenti ed operare in sicurezza.



Prima dell'avviamento, accertarsi che oggetti estranei quali sassi, terra o altro non siano attaccati ai rotori. Infatti, durante la rotazione dei rotori, questi oggetti possono staccarsi ed essere lanciati con violenza anche a notevole distanza. Operare sempre all'interno di una gabbia di protezione o almeno in prossimità di una solida parete.

Always use a piece of cardboard or a piece of wood when searching for leaks.

Never search for leaks with the hands.

2.8 - Test regulations



Always operate the machine outdoors.

If the machine connected to the tractor must inevitably be started in a closed room, eg. during tests after maintenance, always ensure that there is adequate ventilation to prevent harmful exhaust gas from accumulating.

Carry out various manoeuvres assisted by specialized personnel in order to simulate the different work conditions and acquire the necessary familiarity with the machine.



Before starting, always check that there are no foreign bodies such as stones, soil or other, clinging to the rotors. When the rotors turns, such items could detach and be violently thrown at even notable distances.

Always operate within a protective cage, or at least near a solid wall.

Lors de la recherche des fuites de liquides hydrauliques utilisez toujours un morceau de carton ou de bois.

Ne le faites jamais avec les mains.

2.8- Prescriptions pour les opérations d'essai



Actionner toujours la machine opérationnelle en plein air.

Si la mise en marche doit se faire à l'intérieur d'un local fermé, par ex. pour l'essai après l'entretien, garantir une ventilation correcte pour éviter l'accumulation des gaz d'échappement nocifs à l'opérateur.

Effectuer plusieurs manoeuvres en simulant le travail en présence de personnel spécialisé pour se familiariser avec la machine et travailler en sécurité.



Avant la mise en route, s'assurer que des objets étrangers comme cailloux et terre ne sont accrochés au rotor. Pendant le travail des objets peuvent se détacher et être projetés violemment à très grande distance. Opérer toujours à l'intérieur d'une cage de protection ou à proximité d'une paroi solide.

Wenn Sie auf der Suche nach Leckstellen sind, benutzen Sie dazu immer ein Stück Karton oder Holz.

Tun Sie es aber keinesfalls mit den Händen.

2.8 - Bestimmungen für den Probelauf



Die Arbeitsmaschine ausschließlich im Freien laufen lassen.

Wenn es unvermeidlich ist, die am Schlepper montierte Maschine in einem geschlossenen Raum zum Laufen zu bringen, zum Beispiel für den Probelauf nach der Wartung, ist für eine ausreichende Belüftung zu sorgen, damit sich keine giftigen Abgase ansammeln. **F**ühren Sie verschiedene Manöver durch, um die tatsächliche Arbeit der Maschine zu simulieren. Lassen Sie sich dabei durch qualifiziertes Personal helfen, um sich mit den Bewegungen vertraut zu machen und sicher zu arbeiten.



Vor der Inbetriebnahme sicherstellen, daß keine Fremdkörper wie Steine, Erdklumpen oder anderes an den Rotoren haftet. Während der Rotationsbewegung der Rotoren können diese sich nämlich abtrennen und bis zu erheblichen Entfernungen fortgeschleudert werden. Arbeiten Sie immer innerhalb einer Schutzkabine der wenigstens in der Nähe einer soliden Wand.

Se si intende azionare la macchina sollevata da terra, ad esempio per un collaudo, accertarsi che nessuno si trovi in posizione troppo vicina o comunque pericolosa.

Disinnestare sempre la persa di forza (P.T.O.) prima di mettersi in marcia con il trattore nei percorsi di trasferimento.

Always check that no one is too near or in a potentially dangerous position if the implement is to be operated raised from the ground, when testing for example.

Always disengage the pto before driving the tractor to transport the implement from one place to the other.

Si on désire actionner la machine soulevée, par exemple pour un essai, s'assurer qu'aucune personne ne se trouve trop près ou dans une position dangereuse.

Mettre toujours la prise de force (P.d.F) au point mort avant tout transfert de la machine.

Wenn man die vom Boden abgehobene Maschine betätigen will, ist sicherzustellen, daß sich niemand in zu großer Nähe oder in einer gefährlichen Position befindet.

Vor Transporten der Maschine immer die Zapfwelle des Schleppers ausschalten, bevor man losfährt.

2.9- Targhe ed etichette di avvertenza e di pericolo (fig. 2.9.1)



Rispettare le avvertenze richiamate dalle targhe.

L'inosservanza può causare morte o severe lesioni personali.

Verificare che le targhe siano sempre presenti e leggibili.

In caso contrario contattare il rivenditore più vicino o la "MURATORI" stessa per ottenere le targhette mancanti o illeggibili che sia necessario sostituire (per l'ordinazione utilizzare il numero di codice scritto a sinistra di ogni targhetta adesiva).

In fig. 2.9.1 sono evidenziate le targhe esistenti sulla macchina.

2.9 - Warning and danger plates and stickers (fig. 2.9.1)



Comply with the warnings on the stickers.

Failure to comply with the given instructions could cause death or serious personal injury.

Check that the stickers are always installed and legible.

If this is not the case, contact your nearest dealer or "MURATORI" in order to obtain replacements (state the code number printed on the left-hand side of each sticker when ordering).

Fig. 2.9.1 show the stickers in question.

2.9- Plaques et étiquettes de recommandation et de danger (fig. 2.9.1)



Respecter les recommandations des plaques.

Le non respect peut provoquer la mort ou des lésions corporelles graves.

Vérifier que les plaques sont toujours en bon état et lisibles.

Dans le cas contraire contacter le revendeur le plus proche ou la maison "MURATORI" pour obtenir les plaques ou étiquettes illisibles ou manquantes qu'il faut remplacer. (Pour la commande utiliser le code écrit à gauche de chaque plaque adhésive).

Dans la fig. 2.9.1 sont illustrées les plaques présentes sur le broyeur.

2.9 - Schilder und Aufkleber mit Warn- und Gefahrenhinweisen (Abb. 2.9.1)



Beachten Sie die Hinweise, die auf den Schildern stehen.

Die Nichtbeachtung kann Tod und schwere Körperverletzungen zur Folge haben.

Immer sicherstellen, daß die Schilder und Aufkleber vorhanden sind und die Hinweise deutlich lesbar sind.

Andernfalls wenden Sie sich an den nächsten Händler oder Firma "MURATORI", um die fehlenden oder unleserlich gewordenen Schilder, die ersetzt werden müssen, zu erhalten (für die Bestellung bitte die Artikel-Nr. beachten, die links auf jedem Aufkleber zu sehen ist).

In Abb. 2.9.1 sind die Stellen kenntlich gemacht, an denen die Schilder bzw. Aufkleber, die auf der Maschine vorhanden sind, angebracht sind.

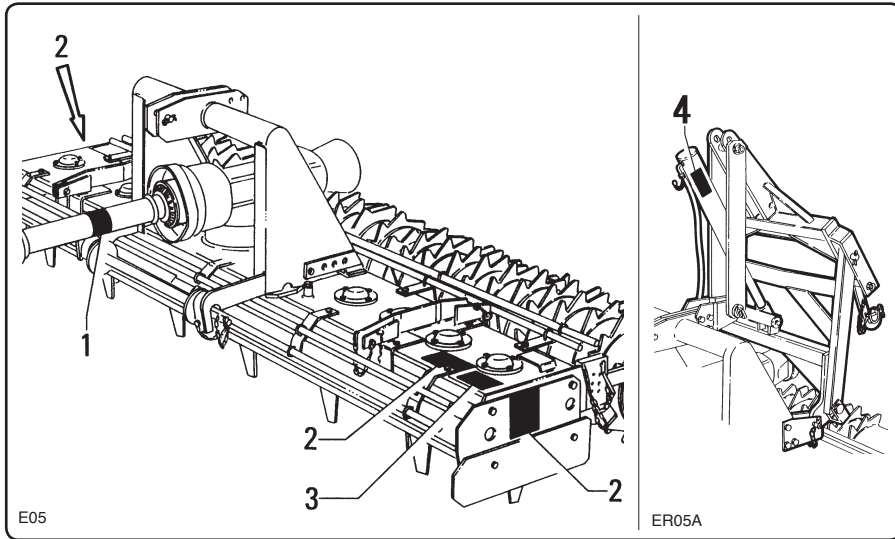


fig. 2.9.1

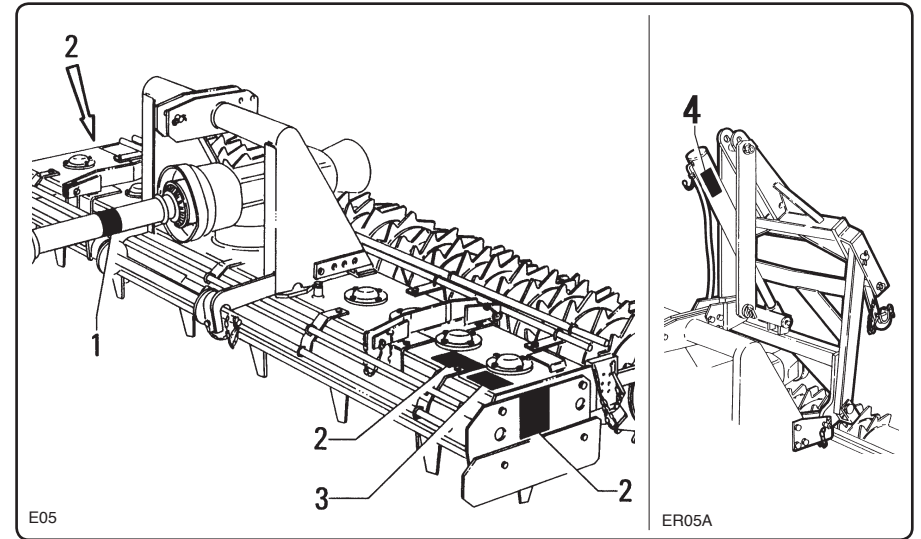


fig. 2.9.1



fig. 2.9.2

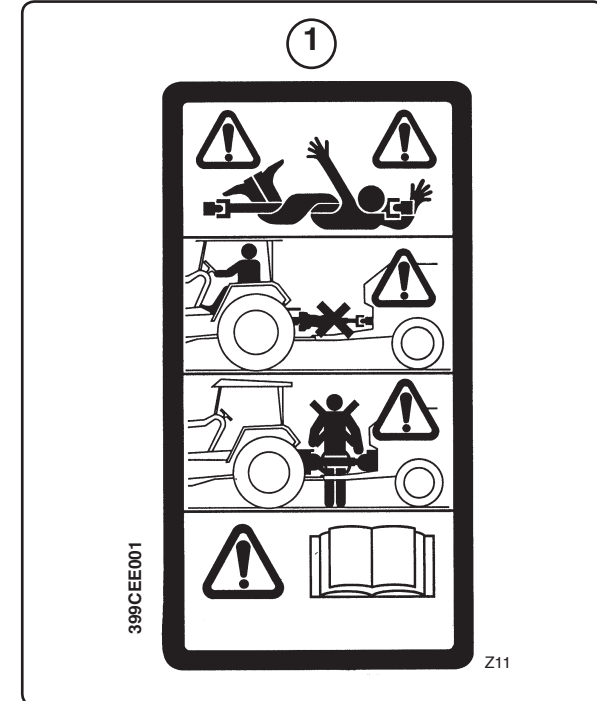


fig. 2.9.2



fig. 2.9.3



fig. 2.9.3

3

72.0390.00



WARNING 		ATTENTION	
<p>To prevent Serious Injury or Death</p> <ul style="list-style-type: none"> Do not operate or work on this machine without reading and understanding the operator's manual. 		<p>Afin de prevenir de graves ou de mortelles blessures:</p> <ul style="list-style-type: none"> ne pas utiliser, régler, dépanner, travailler avec cet appareil, sans avoir lu et bien compris le cahier d'entretien. 	<p>Um schwere bzw. toedliche Verletzungen zu verhindern:</p> <ul style="list-style-type: none"> vor dem Gebrauch des Geraetes, lesen Sie zuerst und verstehen Sie vollstaendig die Betriebsanleitung.
<p>Per prevenire ferite gravi o mortali:</p> <ul style="list-style-type: none"> Non utilizzare, regolare, riparare o lavorare su questa macchina senza aver prima letto e ben capito il manuale di uso e manutenzione. 		<p>Per prevenire ferite gravi o mortali:</p> <ul style="list-style-type: none"> Non utilizzare, regolare, riparare o lavorare su questa macchina senza aver prima letto e ben capito il manuale di uso e manutenzione. 	<p>Afin de prevenir de mortelles blessures:</p> <ul style="list-style-type: none"> ne pas utiliser, régler, dépanner, travailler avec cet appareil, sans avoir lu et bien compris le cahier d'entretien.
ATTENZIONE 		WARNING	

fig. 2.9.4

3


72.0390.00

WARNING 		ATTENTION	
<p>To prevent Serious Injury or Death</p> <ul style="list-style-type: none"> Do not operate or work on this machine without reading and understanding the operator's manual. 		<p>Afin de prevenir de graves ou de mortelles blessures:</p> <ul style="list-style-type: none"> ne pas utiliser, régler, dépanner, travailler avec cet appareil, sans avoir lu et bien compris le cahier d'entretien. 	<p>Um schwere bzw. toedliche Verletzungen zu verhindern:</p> <ul style="list-style-type: none"> vor dem Gebrauch des Geraetes, lesen Sie zuerst und verstehen Sie vollstaendig die Betriebsanleitung.
<p>Per prevenire ferite gravi o mortali:</p> <ul style="list-style-type: none"> Non utilizzare, regolare, riparare o lavorare su questa macchina senza aver prima letto e ben capito il manuale di uso e manutenzione. 		<p>Per prevenire ferite gravi o mortali:</p> <ul style="list-style-type: none"> Non utilizzare, regolare, riparare o lavorare su questa macchina senza aver prima letto e ben capito il manuale di uso e manutenzione. 	<p>Afin de prevenir de mortelles blessures:</p> <ul style="list-style-type: none"> ne pas utiliser, régler, dépanner, travailler avec cet appareil, sans avoir lu et bien compris le cahier d'entretien.
ATTENZIONE 		WARNING	

fig. 2.9.4

④

⚠ ATTENZIONE




NON AVVICINARSI ALLE PERDITE

- L'olio a pressione elevata può perforare con facilità la pelle, provocando gravi lesioni, cancrena o morte.
- In caso di incidente, rivolgersi immediatamente al pronto soccorso. E' necessario un intervento chirurgico d'urgenza per rimuovere l'olio.
- Non usare le dita o la pelle per verificare la presenza di una perdita.
- Prima di staccare i raccordi abbassare il carico o scaricare la pressione idraulica.

ZA43

⚠ WARNING



DO NOT GO NEAR LEAKS

- High pressure oil easily punctures skin causing serious injury, gangrene or death.
- If injured, seek emergency medical help. Immediate surgery is required to remove oil.
- Do not use finger or skin to check for leaks.
- Lower load or relieve hydraulic pressure before loosening fittings.

ZA44


72.0375.00

72.0374.00

fig. 2.9.5

④

⚠ ATTENTION




NE PAS S'APPROCHER DES FUITES

- L'huile sous haute pression peut facilement traverser la peau et provoquer des lésions graves, la gangrène ou la mort.
- En cas d'accident prévenir immédiatement le poste de secours. Une intervention chirurgicale d'urgence sera nécessaire pour enlever l'huile.
- N'utiliser pas les doigts ou la peau pour vérifier s'il y a des fuites d'huile.
- Avant de débrancher les raccords diminuer la charge ou décharger la pression hydraulique.

ZA43

⚠ ACHTUNG



NÄHERN SIE SICH NICHT ETWAIGEN LECKSTELLEN

- Unter Druck stehendes Öl kann die Haut sehr schnell durchdringen und zu schweren Verletzungen, zur Nekrose und zum Tode führen.
- Bei Unfällen wenden Sie sich sofort an die Unfallstation. Das Öl muß sofort durch einen chirurgischen Eingriff entfernt werden.
- Auf keinen Fall mit den Fingern oder der Haut prüfen, ob eine undichte Stelle vorliegt.
- Vor dem Abtrennen der Anschlüsse die Last absenken oder den Druck der Hydraulik ablassen.

ZA44

72.0376.00

72.0377.00

fig. 2.9.5

3 Collaudo e consegna della macchina *Testing and delivery of the machine*

3.1- Collaudo

Ogni macchina viene collaudata presso i nostri stabilimenti per verificare il buon funzionamento di tutti gli organi in movimento e quando presente, dell'impianto idraulico installato.

3.2- Consegna della macchina

Prima della spedizione o consegna tutto il materiale viene accuratamente controllato.

Al ricevimento della macchina, controllare che la stessa non abbia subito danni durante il trasporto. In tal caso rivolgersi al proprio rivenditore. Di seguito vengono indicate le modalità di sollevamento che dipendono dai modelli e dai tipi di imballo.

Gli imballi possono variare nazione per nazione in base alle esigenze di trasporto (fig. 3.2.1).

3.1 - Testing

All machine are tested in our plants to ensure that all moving parts and the hydraulic system (when installed) operate correctly.

3.2 - Delivery of the machine

All items are thoroughly checked before dispatch or delivery.

When the machine is received, always check that it has not been damaged during transport. Contact your dealer if such damage is discovered. The following paragraphs describe how to proceed with the lifting operations, which depend on the model and type of packing in question.

Packaging may vary from country to country according to shipping requirements (fig. 3.2.1).

3 Essai et livraison de la machine *Probelauf, Auslieferung der Maschine*

3.1 Essai de réception

Chaque machine est testée dans nos établissements pour vérifier le bon fonctionnement de tous les organes en mouvement et quand il est prévu, du circuit hydraulique.

3.2- Livraison de la machine

Tout le matériel est soigneusement contrôlé avant expédition ou livraison.

A réception de la machine contrôler que celle-ci n'a pas été endommagée pendant le transport. Dans le cas contraire contacter votre revendeur. Les modalités de soulèvement, qui dépendent du modèle et du type d'emballage, sont indiquées ci-après.

Les emballages peuvent varier en fonction du pays et des exigences de transport (fig. 3.2.1).

3.1 - Probelauf

Jede Maschine wird im Herstellerwerk geprüft, um den ordnungsgemäßen Betrieb aller sich bewegenden Teile und, falls sie installiert ist, auch der hydraulischen Anlage sicherzustellen.

3.2 - Auslieferung der Maschine

Vor dem Versand oder der Auslieferung wird das ganze Material einer sorgfältigen Kontrolle unterzogen.

Bei der Übernahme der Maschine ist zu prüfen, daß sie keine Transportschäden aufweist. In diesem Fall wenden Sie sich an Ihren Händler. Im folgenden Text werden die Modalitäten zum Heben der Maschine beschrieben, die vom jeweiligen Modell und der Verpackung abhängen.

Die Verpackungen können sich je nach den Transporterfordernissen von Nation zu Nation ändern (Abb. 3.2.1).



ATTENZIONE!!!

Sollevarre la macchina con un carrello elevatore, una gru o con una apparecchiatura di idonea portata, verificando il peso della macchina nella tabella di pag. 33.

Controllare la stabilità ed il po-sizionamento del carico sulle forche nel caso di carrello elevatore e sul gancio nel caso della gru.

Tenere il carico più basso possibile durante gli spostamenti sia per assicurare maggiore stabilità al carico, sia per garantire maggiore visibilità all'operatore.

Utilizzando un carrello elevatore allargare al massimo le forche.



WARNING!!!

Use a lift truck, a crane or other equipment with an adequate carrying capacity to lift the implement, checking its weight in the table on page 33.

Check that the load is stable and well positioned on the truck forks or crane hook.

Keep the load as low as possible when moving the implement.

This will ensure greater stability and visibility.

Set the forks to their maximum width if a lift truck is used.



ATTENTION!!!

Soulever la machine avec un chariot élévateur, une grue ou un engin approprié, en vérifiant le poids de la machine dans le tableau page 33.

Contrôler la stabilité et le positionnement de la charge sur les fourches dans le cas d'un chariot élévateur et sur le crochet dans le cas d'une grue.

Pendant la manutention maintenir la charge le plus bas possible pour garantir une plus grande stabilité et une meilleure visibilité à l'opérateur.

En utilisant un chariot élévateur élargir le plus possible les fourches.



ACHTUNG!!!

Heben Sie die Maschine mit einem Gabelstapler, einem Kran oder einem Gerät ausreichender Tragkraft. Das Gewicht der jeweiligen Maschine ist der nebenstehenden Tabelle zu entnehmen (Seite 33).

Prüfen Sie die Standsicherheit und die Gewichtsverteilung der Last auf den Gabeln bei Benutzung eines Gabelstaplers oder am Haken bei Benutzung eines Krans.

Halten Sie die Last beim Transport so tief wie möglich, weil die Last dann stabiler ist und der Bediener einen besseren Überblick hat.

Wenn man die Last mit einem Gabelstapler hebt, muß der Abstand zwischen den Gabeln so breit wie möglich sein.

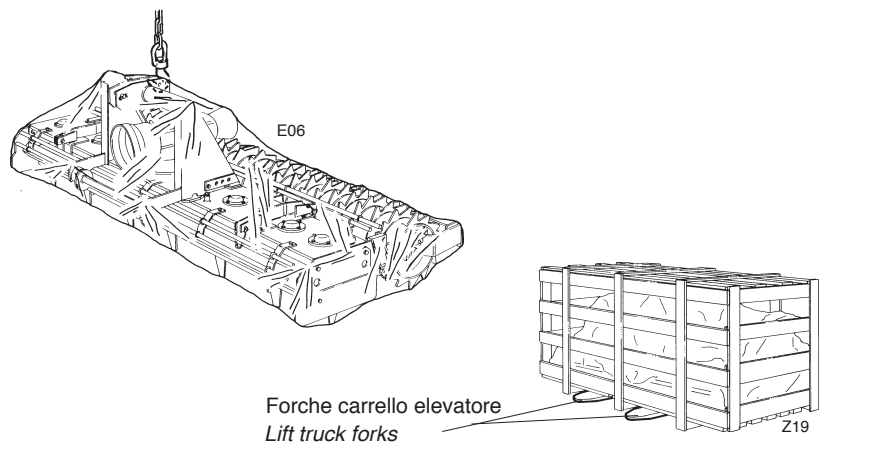


fig. 3.2.1

3.3- Dimensione e peso dell'imballo

Salvo particolari casi, l'imballo viene eseguito avvolgendo un film di nylon attorno alla macchina.

3.3 - Packing size and weight

With the exception of particular cases, the machine will be shipped wrapped in nylon film.

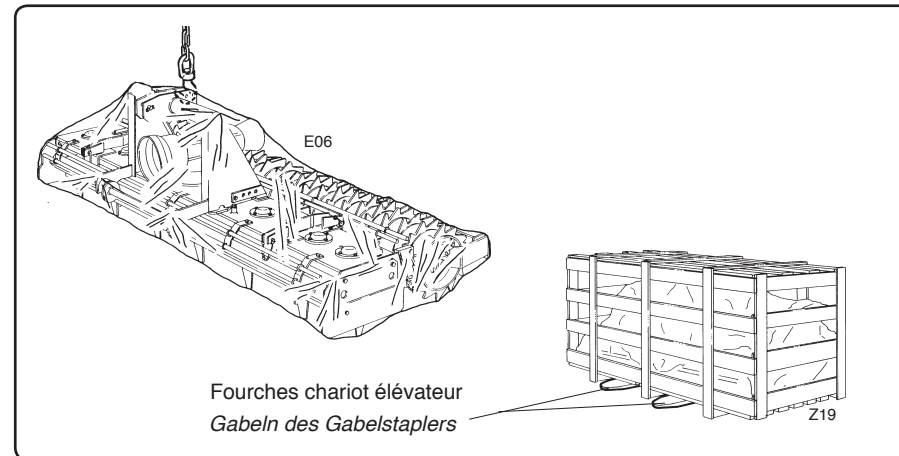


fig. 3.2.1

3.3- Dimension et poids de l'emballage

Sauf pour les cas particuliers, la machine est enveloppée dans un film de nylon.

3.3 - Abmessungen und Gewicht der Verpackung

Abgesehen von Sonderfällen besteht die Verpackung aus einer Nylonfolie um die Maschine.

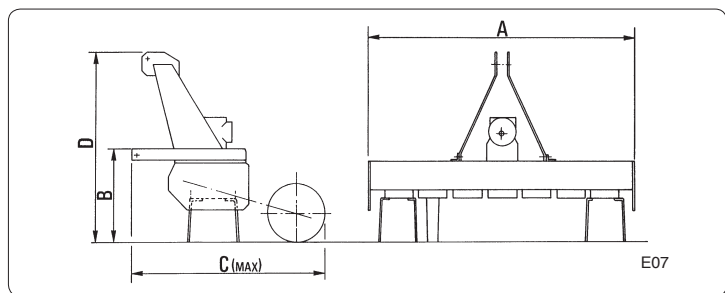


fig. 3.3.1

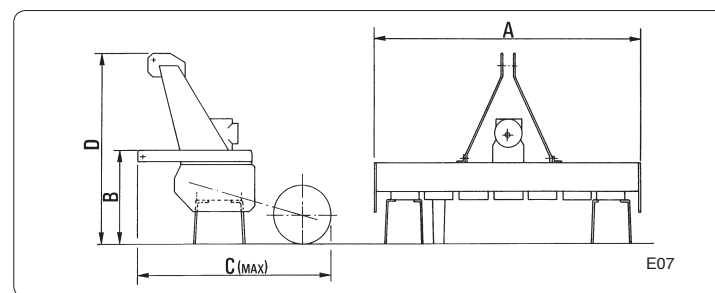


fig. 3.3.1

Tabella dimensioni e pesi

Table of weights and dimensions

Modello Modell	A		B		C		D		Peso-Weight (1)		
	mm	inch	mm	inch	mm	inch	mm	inch	kg	lbs	
ME1	90	980	38	330	13	790	31	780	31	150	330
	110	1180	46	330	13	790	31	780	31	170	374
	130	1380	55	330	13	790	31	780	31	195	429
	150	1580	62	330	13	790	31	780	31	215	473
	170	1780	70	330	13	790	31	780	31	240	523
ME22 ME22C	130	1340	53	460	18	1430	57	990	39	440	960
	150	1540	61	460	18	1430	57	990	39	490	1070
	170	1740	69	460	18	1430	57	990	39	541	1180
	190	1940	76	460	18	1430	57	990	39	560	1221
	200	2140	85	460	18	1430	57	1130	45	650	1420
	250	2540	100	460	18	1430	57	1130	45	745	1626
ME24C	250	2520	99	500	20	1480	58	1260	50	960	2140
	300	3000	118	500	20	1480	58	1260	50	1100	2400

Tableau encombrements et poids

Tabelle der Abmessungen und Gewichte

Modello Modell	A		B		C		D		Poids-Gewicht (1)		
	mm	Zoll	mm	Zoll	mm	Zoll	mm	Zoll	kg	lbs	
ME1	90	980	38	330	13	790	31	780	31	150	330
	110	1180	46	330	13	790	31	780	31	170	374
	130	1380	55	330	13	790	31	780	31	195	429
	150	1580	62	330	13	790	31	780	31	215	473
	170	1780	70	330	13	790	31	780	31	240	523
ME22 ME22C	130	1340	53	460	18	1430	57	990	39	440	960
	150	1540	61	460	18	1430	57	990	39	490	1070
	170	1740	69	460	18	1430	57	990	39	541	1180
	190	1940	76	460	18	1430	57	990	39	560	1221
	200	2140	85	460	18	1430	57	1130	45	650	1420
	250	2540	100	460	18	1430	57	1130	45	745	1626
ME24C	250	2520	99	500	20	1480	58	1260	50	960	2140
	300	3000	118	500	20	1480	58	1260	50	1100	2400

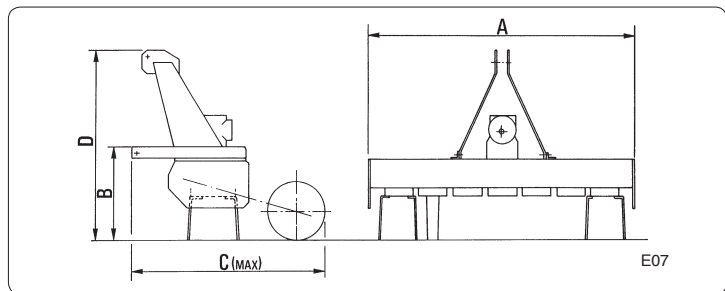


fig. 3.3.1

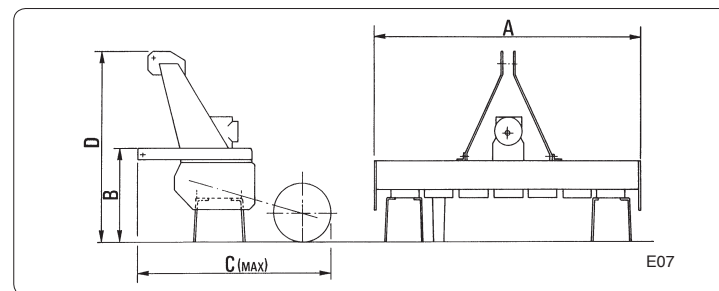


fig. 3.3.1

Tabella dimensioni e pesi

Table of weights and dimensions

- **Ercici rotanti a trasmissione idraulica**

- **Power harrows with hydraulic transmission**

Modello Model	A (max.)		B (max.)		C (max.)		D (max.)		Peso-Weight		
	mm	inch	mm	inch	mm	inch	mm	inch	kg	lbs	
ME1ID	90	980	38	330	13	790	31	-	-	165	360
	110	1180	46	330	13	790	31	-	-	185	404
	130	1380	55	330	13	790	31	-	-	208	454
	150	1580	62	330	13	790	31	-	-	237	518
	170	1780	70	330	13	790	31	-	-	260	567

Tableau encombrements et poids

Tabelle der Abmessungen und Gewichte

- **Herses rotatives à transmission hydraulique**

- **Kreiseleggen mit Hydraulikantrieb**

Modèle Modell	A (max.)		B (max.)		C (max.)		D (max.)		Poids-Gewicht		
	mm	Zoll	mm	Zoll	mm	Zoll	mm	Zoll	kg	lbs	
ME1ID	90	980	38	330	13	790	31	-	-	165	360
	110	1180	46	330	13	790	31	-	-	185	404
	130	1380	55	330	13	790	31	-	-	208	454
	150	1580	62	330	13	790	31	-	-	237	518
	170	1780	70	330	13	790	31	-	-	260	567

4 Applicazione al trattore *Hitching to the tractor*

4 Attelage au tracteur *Anbau am Schlepper*

4.1 - Aggancio della macchina al trattore

4.1 - Hitching the machine to the tractor

4.1 - Attelage de la machine au tracteur

4.1 - Anbau der Maschine am Schlepper

PERICOLO!!!

Verificare la presenza e l'efficienza di tutte le protezioni citate al par. 1.4.
Nell'effettuare l'aggancio operare su di un piano orizzontale e ben livellato per impedire movimenti pericolosi dell'attrezzatura.

DANGER!!!

*Check that all the guards and shields listed in paragraph 1.4 are installed and efficient.
Always operate on a flat and levelled surface when hitching the machine to the tractor. This will prevent dangerous movements.*

DANGER!!!

Vérifier la présence et l'efficacité de toutes les protections indiquées au 1.4.
Pour atteler la machine travailler sur un plan horizontal et bien nivelé pour empêcher tout mouvements dangereux de l'outil.

GEFAHR!!!

*Das Vorhandensein und die Funktionstüchtigkeit aller im Abschnitt 1.4 genannten Schutzvorrichtungen prüfen.
Beim Anbau der Maschine am Schlepper auf einer waagerechten und ebenen Fläche arbeiten, damit die Maschine keine gefährlichen Bewegungen ausführt.*

ATTENZIONE!!!

Durante le operazioni di montaggio della macchina al trattore tenere mani e piedi lontano dai coltelli.
Non consentire l'avvicinamento di persone nello spazio esistente tra il trattore e la macchina.

WARNING!!!

*Keep the hands and feet well away from the knives when hitching the machine to the tractor.
Never allow anyone to stand between the tractor and the machine.*

ATTENTION!!!

Pendant les opérations d'attelage de la machine au tracteur tenir mains et pieds loin des couteaux.
Ne pas laisser les personnes s'approcher de l'espace entre le tracteur et la machine.

ACHTUNG!!!

*Während des Anbaus der Maschine am Schlepper die Hände und Füße im Sicherheitsabstand von den Zinken halten.
Lassen Sie nicht zu, daß jemand zwischen Schlepper und Maschine steht.*



ATTENZIONE!!!

La macchina operatrice deve essere utilizzata con idoneo trattore. Prestare particolare attenzione ai seguenti parametri:

- **stabilità.** La massa e le dimensioni della macchina devono essere ammesse dalle specifiche tecniche del trattore.

Una prima indicazione sui trattori più idonei può essere rilevata dalla colonna "Potenza media" riportata al par. 6.1.

- **Potenza massima del trattore.** Per l'individuazione di tale parametro consultare i valori riportati alla colonna "Potenza massima" del par. 6.1.

- **Velocità della PTO.** Per la scelta della velocità di lavoro consultare i valori riportati alla colonna "Velocità PTO" par. 6.1.

Sarà comunque dovere dell'utente verificarne la reale idoneità finale.



WARNING!!!

The machine must be used with a suitable tractor. Pay particular care when checking the following conditions:

- **stability.** *The weight and dimensions of the machine must suit the technical specifications of the tractor.*

An initial indication as to the most suitable tractors is given in the "Average power" column in paragraph 6.1.

- **Maximum tractor power rating.** *Consult the values in the "Maximum power" column in paragraph 6.1.*

- **PTO speed.** *Consult the values in the "PTO speed" column in paragraph 6.1 when choosing the work speed.*

The user shall ensure that the machine is fit for use with the tractor in his possession.



ATTENTION!!!

La machine doit être utilisée avec un tracteur approprié. Faire tout particulièrement attention aux paramètres suivants.

- **stabilité.** La masse et les dimensions de la machine doivent être admises par les spécifications techniques du tracteur.

Une première indication sur les tracteurs les plus appropriés peut être relevée dans la colonne "Puissance moyenne" reportée au par. 6.1.

- **Puissance maximum du tracteur.** Pour calculer ce paramètre consulter les valeurs reportées dans la colonne "Puissance maximum" du par. 6.1.

- **Vitesse de la Pdf.** Pour le choix de la vitesse de travail consulter les valeurs reportées dans la colonne "Vitesse Pdf" par. 6.1.

L'utilisateur est tenu de vérifier la compatibilité finale.



ACHTUNG!!!

Die Arbeitsmaschine muß mit einem geeigneten Schlepper verwendet werden. Achten Sie besonders auf die folgenden Parameter:

- **Standicherheit.** *Das Gewicht und die Abmessungen der Maschine müssen zu den technischen Daten des Schleppers passen.*

Eine erste Angabe zu den am besten geeigneten Schleppern kann man dem Wert der Spalte "Durchschnittliche Leistung" in Abschnitt 6.1 entnehmen.

- **Maximale Schlepperleistung.** *Um diesen Parameter zu finden, sind die Werte der Spalte "Höchstleistung" in Abschnitt 6.1 zu suchen.*

- **Zapfwelldrehzahl.** *Für die Wahl der Arbeitsdrehzahl sind die Werte der Spalte Zapfwelldrehzahl" in Abschnitt 6.1 zu suchen. Auf jeden Fall ist der Benutzer dafür zuständig, die tatsächliche Eignung des Schleppers festzustellen.*


PRUDENZA


Prima di utilizzare la macchina verificare il livello del lubrificante nel riduttore e alla cassa ingranaggi, allo scopo di evitare danni agli ingranaggi. Se necessario, rabboccare con olio dello stesso tipo. Per il tipo di lubrificante vedi par. 7.

Verificare che i coltelli e il rullo livellatore siano liberi da eventuali oggetti estranei.

I coltelli molto usurati o rotti devono essere sostituiti.

Verificare la presenza e la leggibilità di tutte le targhe di avvertenza e di pericolo e se occorre sostituirle.

Controllare il buono stato di funzionamento del trattore verificandone i livelli degli olii motore, cambio e freni, dell'acqua di raffreddamento e verificare la pressione di gonfiaggio delle gomme.

Fare comunque riferimento al manuale operativo del trattore.

- Avvicinare in retromarcia il trattore alla macchina, allineando i bracci del sollevatore del trattore ai due perni laterali di attacco "1" fig. 4.1.1.
- Spegner il motore del trattore, togliere la chiave di accensione dal cruscotto e inserire il freno di stazionamento.
- Inserire gli snodi di estremità dei bracci del sollevatore, nei perni "1" di attacco dell'attrezzo.


CAUTION


Before using the machine, check the level of lubricant in the gear box and main gear casing in order to prevent damage to the gears. Top up with oil of the same type if necessary. Consult paragraph 7 for the required type of oil.

Check that the blades and the levelling roller are free from foreign bodies.

Very worn or broken blades must be replaced.

Check that all warning and danger stickers are installed and legible. Replace them if necessary.

Check that the tractor is in a good condition.

Check the oil levels in the engine, gearbox and brakes.

Check the cooling water level and tyre pressure.

Always refer to the instruction manual supplied with the tractor.

- *Reverse the tractor towards the machine, aligning the tractor lift links with the two side coupling pins "1" fig. 4.1.1.*
- *Turn off the tractor engine, remove the ignition key from the dashboard and insert the brake.*
- *Insert the ends of the lift links into implement coupling pins "1".*


PRUDENCE


Avant d'utiliser la machine vérifier le niveau du lubrifiant dans le réducteur et le carter des engrenages pour éviter d'endommager les engrenages. Si nécessaire faire l'appoint avec de l'huile du même type. Voir par. 7.

Vérifier que les couteaux et le rouleau niveleur sont libres de tout corps étranger.

Les couteaux très usés ou cassés doivent être remplacés.

Vérifier la présence et lisibilité de toutes les plaques de recommandation et de danger; si nécessaire les remplacer.

Contrôler le bon état de fonctionnement du tracteur en vérifiant les niveaux des huiles moteur, boîte de vitesses et frein, du liquide de refroidissement et vérifier la pression de gonflage des pneumatiques.

Dans tous les cas faire référence au manuel opérationnel du tracteur.

- En marche arrière, approcher le tracteur de la machine, en alignant les bras de relevage aux deux axes latéraux d'attelage "1" fig. 4.1.1.
- Stopper le moteur du tracteur, retirer la clé de contact et serrer le frein de stationnement.
- Engager les rotules d'extrémités des bras du relevage dans les axes "1" d'attelage de l'outil.


VORSICHT


Vor der Benutzung der Maschine ist der Ölstand im Getriebegehäuse und im Räderkasten zu prüfen. Es muß ausreichend Öl vorhanden sein, wenn man Schäden vermeiden will. Falls erforderlich, Öl der gleichen Sorte nachfüllen. Die Schmierstoffsorte steht in der Tabelle von Abschnitt 7.

Sicherstellen, daß die Zinken und die Nivellierwalzen frei von etwaigen Fremdkörpern sind.

Stark verschlissene oder beschädigte Zinken müssen ersetzt werden.

Prüfen Sie das Vorhandensein und die Lesbarkeit aller Schilder mit Warn- und Gefahrenmeldung und ersetzen sie ggf.

Prüfen Sie den guten Betriebszustand des Schleppers, den Ölstand in Motor, Getriebe und Bremsen, den Stand des Kühlwassers und den Reifendruck.

Nehmen Sie auf jeden Fall Bezug auf das Schlepperhandbuch.

- *Mit dem Schlepper rückwärts fahren, um ihn an die Maschine anzunähern. Dabei die Unterlenker des Krafthebers auf die seitlichen Kupplungsbolzen "1" Abb. 4.1.1 ausrichten.*
- *Den Motor ausschalten, den Zündschlüssel aus dem Zündschloß nehmen und die Feststellbremse ziehen.*
- *Die Engelenke der Unterlenker in die Kupplungsbolzen "1" des Gerätes stecken.*

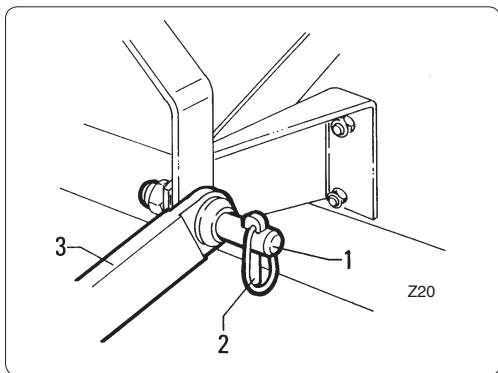


fig. 4.1.1

- Fissarli inserendo le relative copiglie di sicurezza "2" fig. 4.1.1.
- Fissare il tirante superiore "12" fig. 4.1.2 dell'attacco a tre punti "11" e regolarlo fino a portare la presa di forza della macchina operatrice parallela al terreno.

- Fix them in place by means of the relative safety pins "2" fig. 4.1.1.
- Fix the upper rod "12" fig. 4.1.2 of the three-point hitch "11" and adjust it until the pto of the implement is parallel to the ground.

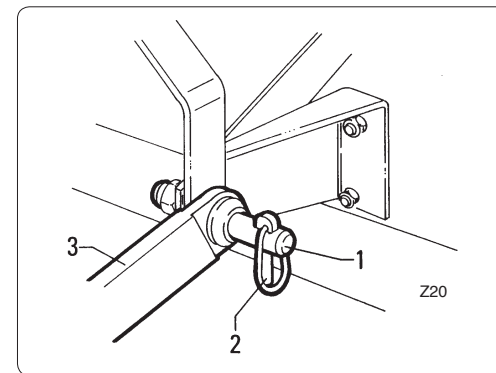


fig. 4.1.1

- Les fixer avec les goupilles de sécurité "2" fig. 4.1.1.
- Fixer le tirant supérieur "12" fig. 4.1.2 de l'attelage trois points "11" et le régler jusqu'à placer la prise de force de la machine opérationnelle parallèle au sol.

- Mit den Sicherheitssplinten "2" befestigen, Abb. 4.1.1.
- Den Oberlenker "12" Abb. 4.1.2 des Dreipunktbocks "11" befestigen und so einstellen, daß die Zapfwelle der Arbeitsmaschine parallel zum Boden steht.

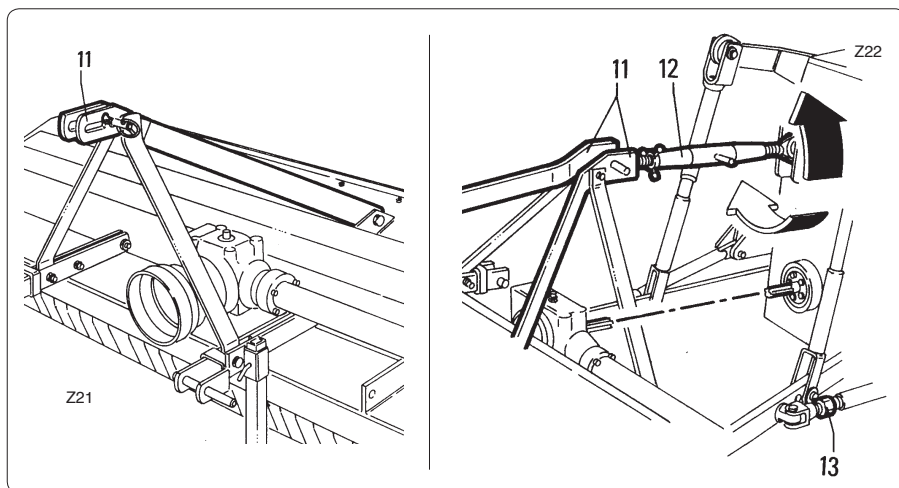


fig. 4.1.2

- Avviare il motore del trattore ed azionare il sollevamento della macchina da terra, quindi spegnere il motore del trattore e togliere la chiave di accensione dal cruscotto.

- Start the tractor engine and lift the machine from the ground, then turn off the tractor engine and remove the ignition key from the dashboard.

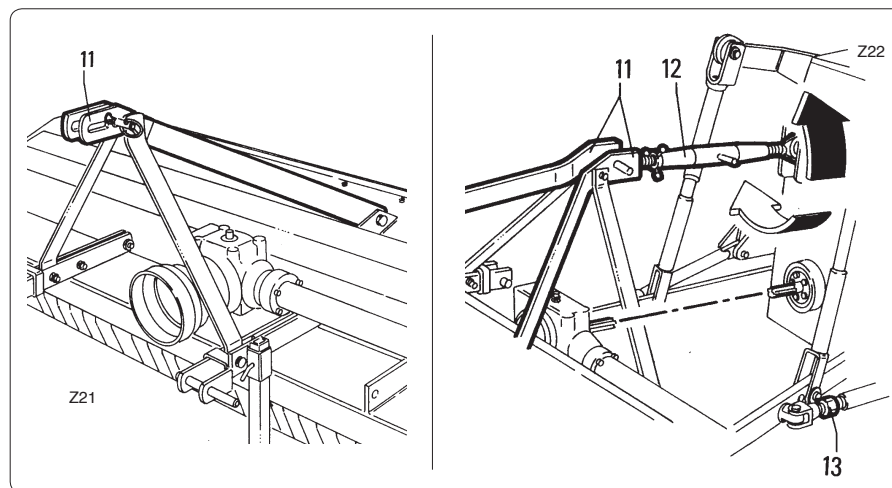


fig. 4.1.2

- Démarrer le moteur du tracteur et actionner le levage de la machine du sol. Stopper le moteur du tracteur et retirer la clé d'allumage du tableau de bord.

- Den Schleppermotor starten und den Anhub der Maschine vom Boden her starten, danach den Schleppermotor ausschalten und den Zündschlüssel aus dem Zündschloß nehmen.

- Agire sulla regolazione "13" dei tiranti dei bracci del sollevatore per evitare eccessive oscillazioni trasversali. E' consigliabile una oscillazione di circa 50 mm per parte (2 inches).

- Livellare lateralmente la macchina regolando i bracci del sollevatore del trattore.

Le lame devono essere alla stessa distanza da terra da entrambi i lati della macchina.

- Montare l'albero cardanico verificando il corretto innesto sia dal lato del trattore che dal lato della macchina.

Per ulteriori dettagli vedere descrizioni alle pagine successive.

Se è previsto un sistema di sicurezza, questo deve essere montato dal lato della macchina operatrice e non dal lato del trattore.

- Verificare la corretta lunghezza del cardano fig. 4.1.3.

- Operate lift link rod "13" to prevent excessive oscillations to the side.

Oscillation of about 50 mm each side (2 inches) is recommended.

- Level the machine at the sides by adjusting the tractor lift links.

The knives must be at the same distance from the ground on both sides of the implement.

- Mount the driveline, checking that it correctly meshes at both ends.

Consult the descriptions on the following pages for greater details.

If a safety system is required, this must be mounted from the side of the implement and not from the side of the tractor.

- Check that the driveline is the correct length fig. 4.1.3.

- Agir sur le réglage "13" des tirants des bras de relevage pour limiter les oscillations transversales. Une oscillation de 50 mm de chaque côté est conseillée.

- Mettre la machine à niveau latéralement en réglant les bras de relevage du tracteur.

Les lames doivent être à la même distance du sol des deux côtés de la machine.

- Monter l'arbre à cardans en vérifiant le branchement et le débranchement, côté tracteur et côté machine.

Pour des informations plus détaillées voir les descriptions des pages suivantes.

Si un système de sécurité est prévu, il doit être monté côté machine et non pas côté tracteur.

- Vérifier que la longueur du cardan est correcte fig. 4.1.3.

- Die Stellschrauben "13" der Zugstangen der Unterlenker einstellen, um zu starke seitliche Ausschwankungen zu vermeiden. Die Ausschwankung sollte pro Seite circa 2 mm (2 Inch) ausmachen.

- Die Maschine seitlich nivellieren, indem man die Unterlenker des Schleppers einstellt.

Die Zinken müssen auf beiden Seiten der Maschine den gleichen Abstand vom Boden haben.

- Die Gelenkwelle montieren und sicherstellen, daß sie sowohl schlepperseitig als auch maschinenseitig richtig eingerastet ist.

Weitere Erläuterungen stehen auf den folgenden Seiten.

Wenn eine Sicherheitsvorrichtung vorgesehen ist, muß diese auf der Seite der Arbeitsmaschine und nicht auf der Seite des Schleppers montiert werden.

- Die Länge der Gelenkwelle prüfen, Abb. 4.1.3.

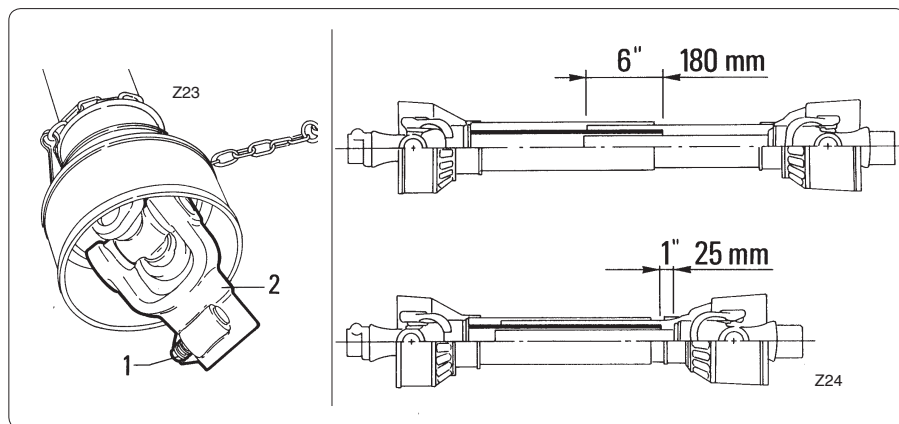


fig. 4.1.3

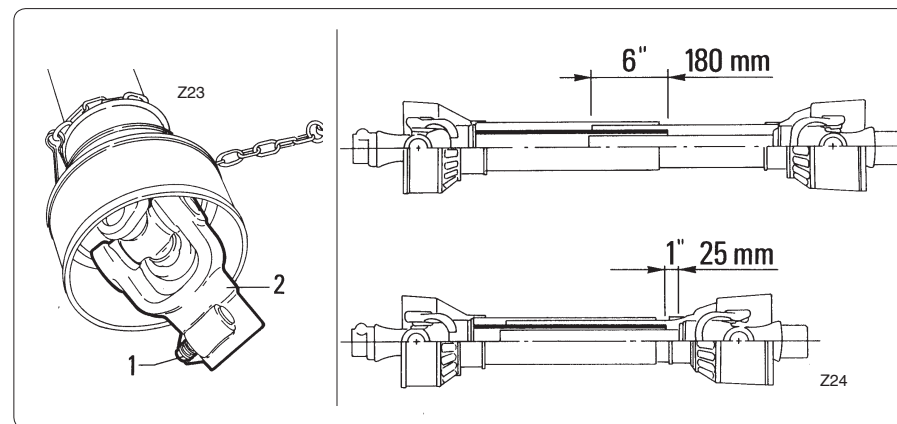


fig. 4.1.3

In ogni posizione di lavoro la lunghezza minima di accoppiamento non deve scendere sotto ai 180 mm (6 inches).

Mentre nella posizione di massimo accoppiamento il cardano deve presentare ancora una corsa di circa 25 mm (1 inch) vedi fig. 4.1.3.

Queste sono le giuste regolazioni per garantire il lavoro in sicurezza.

The minimum coupling length must be no less than 180 mm (6 inches) in each work position.

Driveline travel must still be about 25 mm (1 inch) in the maximum coupling position. See fig. 4.1.3.

These are the correct regulations for safe working conditions.

La longueur minimum d'accouplement dans chaque position ne doit pas être inférieure à 180 mm.

Tandis que dans la position d'accouplement maximum le cardan doit avoir encore une course de 25 mm; voir fig. 4.1.3.

Ces réglages permettent de travailler en sécurité.

Die Mindestkupplungslänge darf in keiner Arbeitsstellung weniger als 180 mm (6 Inch) ausmachen.

In der max. Kupplungsposition der Gelenkwelle muß diese noch einen Hub von circa 25 cm (1 Inch) aufweisen. Vgl. Abb. 4.1.3.

Dies sind die Einstellungen, die erforderlich sind, um sicher arbeiten zu können.



PERICOLO!!!



Provvedere sempre all'innesto delle due forcelle terminali dell'albero cardanico ed assicurarsi del loro perfetto bloccaggio.

A tale scopo inserire completamente le spine e i bulloni di sicurezza "1" fig. 4.1.3 nelle scanalature appositamente predisposte sugli alberi della presa di forza, sia dal lato del trattore che dal lato della macchina.

Un albero non bloccato potrebbe sfilarsi e causare notevoli danni meccanici e serie lesioni alle persone.



DANGER!!!



Always couple the two end forks of the driveline and check that they are perfectly locked in place.

To achieve this condition, completely insert the pins and safety bolts "1" fig. 4.1.3 into the relative grooves in the pto shafts on both the tractor and machine sides.

An unlocked shaft could slip out of position, causing notable mechanical damage and serious injury to anyone near.



DANGER!!!



S'assurer du branchement des deux fourches d'extrémité de l'arbre à cardans et de leur blocage parfait.

Pour cela enfoncer entièrement les goupilles et les boulons de sécurité "1" fig. 4.1.3 dans les cannelures spéciales des arbre de prise de force, tant côté tracteur que côté broyeur.

Un arbre non bloqué peut se déboîter et provoquer d'importants dégâts mécaniques et des blessures graves aux personnes.



GEFAHR!!!



Immer dafür sorgen, daß die beiden Endgabeln der Gelenkwelle einrasten und perfekt blockiert sind.

Dazu die Stifte und Sicherheitsbolzen "1" Abb. 4.1.3 in die vorgesehenen Aussparungen auf den Zapfwellen stecken, sowohl auf der Seite des Schleppers als auch auf der Seite der Maschine.

Wenn die Welle nicht blockiert ist, kann sie herausrutschen und schwere mechanische Schäden oder Körperverletzungen verursachen.

4.2- Come accorciare l'albero cardanico

Dopo aver attaccato la macchina ai tre punti del trattore, alzarla e abbassarla per verificare se la lunghezza del cardano è corretta.

Se risultasse corto, tendendo a sfilarsi

4.2 - How to shorten the driveline

After the machine has been hitched to the three-point coupling of the tractor, it should be lifted and lowered to check that the driveline is the correct length.

If the driveline is too short and tends

4.2- Comment raccourcir l'arbre à cardans

Atteler la machine aux trois points du tracteur; la soulever et l'abaisser pour vérifier si la longueur du cardan est correcte.

S'il est trop court et tend à se déboîter

4.2 - Wie man die Gelenkwelle verkürzt

Nachdem die Maschine an der Dreipunktkupplung montiert worden ist, ist die auszuheben und zu senken, um zu prüfen, ob die Gelenkwelle die richtige Länge hat.

Wenn sie zu kurz ist, wenn man sie

si, occorre provvedere alla sua sostituzione con un albero di lunghezza maggiore.



PRUDENZA



Qualora occorra sostituire il cardano con uno più lungo rivolgersi al rivenditore più vicino o a un negozio specializzato per sostituirlo con uno della stessa classe di potenza e con le stesse caratteristiche.

Se si usa un cardano inadatto esso può rompersi con facilità.

Se risultasse lungo, occorre procedere al suo accorciamento operando come descritto di seguito.

- Posizionare la macchina nella posizione di minima distanza dal trattore, bloccare e spegnere il trattore.
- Separare le due metà dell'albero cardanico, inserire la parte femmina alla presa di forza del trattore e la

to slip out of place, it must be replaced with a longer one.



CAUTION



Contact your nearest dealer or a specialized retail outlet if the driveline must be replaced with a longer one, since this must belong to the same power category and possess the same characteristics.

An unsuitable driveline could easily break.

If the driveline is too long, it should be shortened in the following way:

- *Set the machine at a minimum distance from the tractor, then brake the tractor and switch the engine off.*
- *Separate the two halves of the driveline. Insert the female part into the tractor pto and the male part into*

le remplacer par un arbre plus long.



PRUDENCE



S'il faut changer l'arbre à cardans, s'adresser au revendeur le plus proche ou à un magasin spécialisé pour le remplacer par un cardan de même catégorie de puissance et ayant les mêmes caractéristiques.

Si l'arbre à cardans est inadéquat il peut facilement se casser.

S'il est trop long, il faut le raccourcir comme décrit ci-après.

- Placer la machine dans la position de distance minimum du tracteur, bloquer et stopper le tracteur.
- Séparer les deux moitiés de l'arbre à cardans, brancher la partie femelle à la prise de force du tracteur et la partie mâle à la prise de force de la

herauszieht, ist sie durch eine längere Gelenkwelle zu ersetzen.



VORSICHT



Wenn die Gelenkwelle durch eine längere zu ersetzen ist, wenden Sie sich an den nächsten Händler oder ein Fachgeschäft, um sie durch eine geeignete mit den gleichen Merkmalen und der gleichen Klasse zu ersetzen.

Wenn man eine ungeeignete Gelenkwelle benutzt, kann sie leicht zu Bruch gehen.

Falls die Gelenkwelle zu lang ist, muß sie verkürzt werden. Dazu geht man folgendermaßen vor:

- *Die Maschine in der Position aufstellen, die dem kleinsten Abstand vom Schlepper entspricht, den Schlepper blockieren und abstellen.*
- *Die Gelenkwelle in die beiden Hälften zerlegen, den Außenteil in die Zapfwelle des Schleppers stecken und den Innenteil in die Zapfwelle*

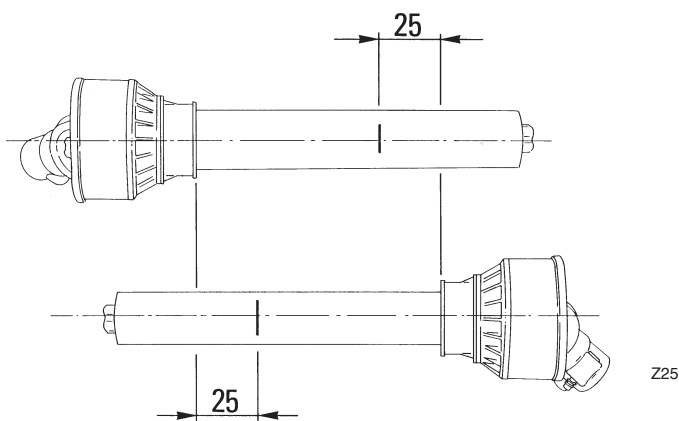


fig. 4.2.1

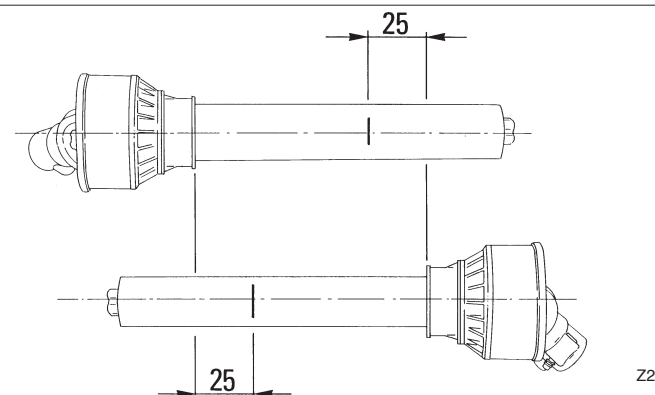


fig. 4.2.1

parte maschio alla presa di forza della macchina verificando la corretta posizione mediante le spine di ancoraggio.

- Affiancare le due metà del cardano mantenendole parallele.
- Con un pennarello segnare dove accorciare i due semialberi, misurando 25 mm dall'inizio di ogni semialbero, come da fig. 4.2.1.
- Procedere prima al taglio della protezione "1" e usare lo spezzone "2" come riferimento per il taglio a misura dell'albero scanalato.

the machine pto, checking that the position is correct by means of the fixing pins.

- *Near the two halves of the driveline together, keeping them parallel.*
- *Using a felt-tip pen, matchmark the place where the two halves must be shortened, measuring 25 mm from the beginning of each half, as shown in fig. 4.2.1.*
- *First cut shield "1" and, use part "2" as a reference to cut the splined shaft.*

machine en vérifiant la bonne position au moyen des goupilles de fixation.

- Placer côte à côte les deux moitiés du cardan en les maintenant parallèles.
- Faire une marque au feutre à l'endroit où les deux demi-arbres doivent être raccourcis, en mesurant 25 mm du début de chaque demi-arbre, voir fig. 4.2.1.
- Couper d'abord la protection "1" et utiliser le tronçon "2" comme référence pour la coupe de l'arbre cannelé.

der Maschine stecken. Die richtige Position mit den Verankerungsstiften prüfen.

- *Die beiden Hälften der Gelenkwelle parallel halten.*
- *Mit einem Filzschreiber markieren, wo die beiden Wellenhälften abzusägen sind, indem man 25 mm vom Beginn jeder Wellenhälfte mißt, vgl. Abb. 4.2.1.*
- *Das Schutzrohr "1" absägen und das abgesägte Stück "2" als Bezug nehmen, um die Keilwelle abzusägen.*

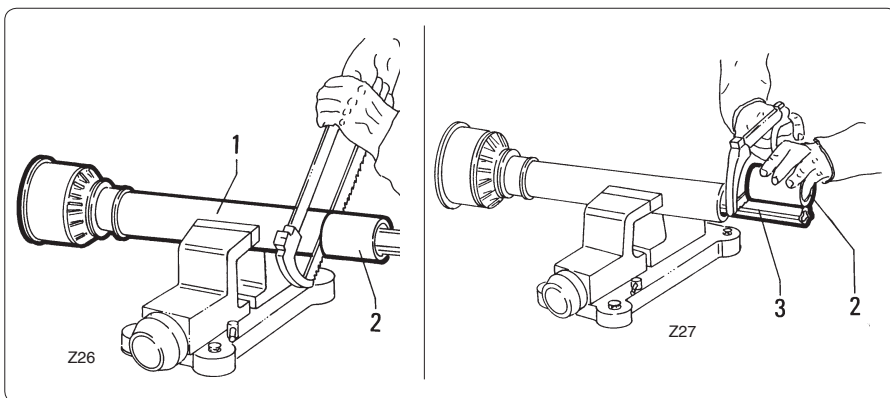


fig. 4.2.2

- Procedere allo stesso modo anche sul secondo semialbero.
- Sbavare e smussare le due estremità tagliate dell'albero cardanico e pulire dai trucioli o limature.
- Ingrassare i due profili e ricongiungerli ripristinando l'albero cardanico.
- Montarlo e verificare la correttezza della misura alzando e abbassando la macchina.

- *Proceed in the same way for the second half.*
- *Trim and chamfer the two cut ends of the driveline and clean off all swarf and shavings.*
- *Grease the two profiles and join the two halves of the driveline together again.*
- *Mount the driveline and check that its length is correct by lifting and lowering the machine.*

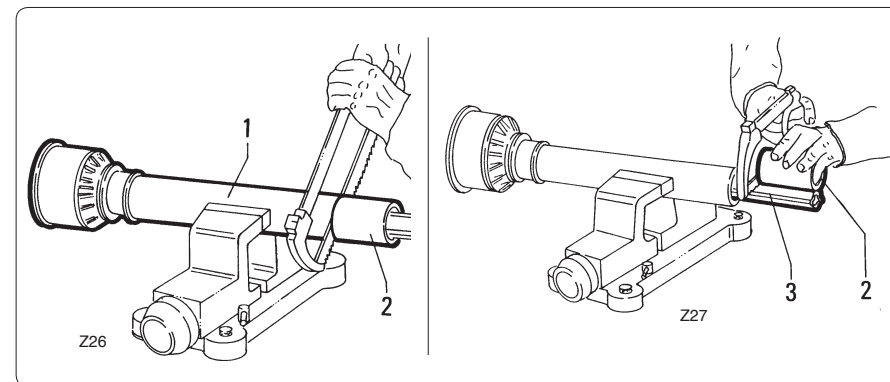


fig. 4.2.2

- Procéder de la même manière pour l'autre demi-arbre.
- Ebavurer et chanfreiner les deux extrémités coupés de l'arbre et enlever copeaux et limailles.
- Graisser les deux profilés et les re-emboîter pour former l'arbre à cardans.
- Le monter et vérifier la bonne dimension en soulevant et en abaissant la machine.

- *Auf der zweiten Wellenhälfte gleichartig vorgehen.*
- *Die beiden Ende der Gelenkwelle entgraten und abschleifen und dann Späne und Staub entfernen.*
- *Die beiden Profile schmieren und zusammenstecken, um wieder eine ganze Gelenkwelle zu haben.*
- *Die Gelenkwelle montieren und prüfen, ob sie nun die richtige Länge hat. Dazu die Maschine heben und senken.*

L'albero non deve arrivare al fondo del tubo nè fuoriuscire da questo, in particolare devono essere rispettati i valori riportati in precedenza (25 e 180 mm).

The shaft must not reach the end of the tube or project from this. It is particularly essential to comply with the previously indicated values (25 and 180 mm).

L'arbre ne doit pas arriver au fond du tube ni sortir de ce dernier; respecter les valeurs indiquées précédemment (25 et 180 mm).

Die Welle darf nicht bis zum Rohrende kommen und auch nicht herausrutschen. Insbesondere sind die Werte zu beachten, die vorstehend genannt wurden (25 und 180 mm).



ATTENZIONE!!!

In caso di dubbio consultare il libretto di uso e manutenzione del costruttore dell'albero cardanico.



WARNING!!!

Consult the driveline manufacturer's use e maintenance manual in case of doubt.



ATTENTION!!!

En cas de doute consulter la notice d'utilisation et d'entretien du constructeur de l'arbre à cardans.



ACHTUNG!!!

Bei Zweifeln lesen Sie die Betriebs- und Wartungsanleitung des Herstellers der Gelenkwelle durch.

IMPORTANTE

L'albero cardanico può avere sistemi di sicurezza tali da limitare il sovraccarico di potenza.

In questo modo la macchina operatrice non viene danneggiata anche se durante il lavoro incontra improvvisamente una resistenza eccessiva.

IMPORTANT

The cardan shaft can be equipped with a safety system able to limit the power overload.

This prevents damage to the implement even when it encounters sudden excessive resistance during work.

IMPORTANT

L'arbre à cardans peut avoir des systèmes de sécurité qui limitent la surcharge de puissance.

La machine opérationnelle ne risque pas d'être endommagée même si au cours du travail une résistance excessive se produit soudainement.

WICHTIG

Die Gelenkwelle kann mit Sicherungen versehen sein, die eine leistungsmäßige Überlastung verhindern.

Auf diese Weise wird dafür gesorgt, daß die Arbeitsmaschine nicht beschädigt wird, wenn die Maschine während der Arbeit plötzlich auf einen zu großen Widerstand stößt.

I possibili sistemi di sicurezza installati sono i seguenti:

- limitatore di coppia a bullone di tranciamento;
- frizione a dischi d'attrito;
- limitatore di coppia a nottolini.

Questi sistemi devono essere mantenuti efficienti dall'utente così da assicurare nel tempo il loro pieno funzionamento.

Per l'installazione e la manutenzione di questi organi di sicurezza, consultare il libretto di uso e manutenzione dell'albero cardanico.

The following safety systems can be installed:

- *torque limiter with shear bolt;*
- *clutch with friction disks;*
- *torque limiter with pawls.*

These systems must be maintained efficient by the user in order to ensure they always remain fully functional.

Consult the cardan shaft use and maintenance manual when installing and maintaining these safety device.

Les dispositifs de sécurité installés sont les suivants:

- limiteur de couple à cisaillement;
- embrayage a disques de friction;
- limiteur de couple à cames;

L'utilisateur doit maintenir efficaces ces sécurités pour garantir dans le temps leur fonctionnement correct.

Pour l'installation et la manutention de ces organes de sécurité; consulter la notice d'utilisation et d'entretien de l'arbre à cardans.

Als Sicherheitssysteme kommen die folgenden Einrichtungen in Frage:

- *Drehmomentbegrenzer mit Scherbolzen;*
- *Schelbenfriktionskupplung;*
- *Nockenratschkupplung.*

Der Benutzer muß diese Systeme wirkungsfähig halten, damit sie auf lange Zeit ihre Funktionstüchtigkeit behalten.

Für Installation und Wartung dieser Sicherheitseinrichtungen ist in der Betriebs- und Wartungsanleitung der Gelenkwelle nachzulesen.

In caso di smarrimento del libretto, rivolgersi al costruttore dell'albero cardanico o direttamente alla Muratori.

Consult the cardan shaft manufacturer or Muratori if the manual is mislaid.

En cas de perte de la notice, adressez-vous au constructeur de l'arbre à cardans ou directement à la Maison Muratori.

Sollte dieses Handbuch verloren gegangen sein, wenden Sie sich an den Hersteller der Gelenkwelle oder direkt an Firma Muratori.

5 Uso della macchina *Use of the machine*

5.1- Trasporto su strada



ATTENZIONE!!!

Prima di immettersi su strade pubbliche con la macchina trainata dal trattore, verificare le normative locali riguardanti il trasporto stradale.

Verificare la presenza e l'efficienza dei catarifrangenti quando richiesti, del lampeggiante e/o del segnale di veicolo lento e/o di carico sporgente.

Questi indicatori devono trovarsi sul retro della macchina operatrice in posizione ben visibile da ogni altro mezzo che sopraggiunga posteriormente.

Se si intende viaggiare durante le ore notturne e comunque in condizioni di scarsa visibilità, dotare l'attrezzatura di luci di segnalazione e di ingombro approvate dalle norme stradali vigenti.

Durante le operazioni di trasporto, mantenere la macchina completamente sollevata, con presa di forza disinserita.

Alcuni modelli di grande larghezza possono essere provvisti, a richiesta, di un carrello tale da consentire il trasporto stradale nel senso longitudinale.

5.1 - Road transport



WARNING!!!

Check the local highway code regulations before driving the machine on public highways with the towed implement.

Check that the reflectors, hazard flashers and/or slow vehicle and/or projecting load indicators are installed when required, and efficient.

These indicators must be installed at the rear of the implement.

They must be clearly seen by the drivers of other vehicles behind.

If the implement must be transported at night or in other conditions of poor visibility, it should be equipped with sidelights of the type approved by the highway code regulations in force.

During transport, the machine should be kept completely lifted with the pto disengaged.

On request, some very wide models may be equipped with a wheeled support for road transport in a longitudinal direction.

5 Utilisation de la machine *Benutzung der Maschine*

5.1- Transport sur route



ATTENTION!!!

Avant de s'engager sur la voie publique avec la machine attelé au tracteur, vérifier les réglementations locales en vigueur pour le transport sur route.

Vérifier la présence et le bon état des catadioptres s'il sont requis, du clignotant et/ou du signal de véhicule lent et/ou de charge en saillie.

Ces indicateurs doivent se trouver à l'arrière de la machine opérationnelle, bien visible de tout véhicule provenant à l'arrière.

En cas de transport de nuit ou dans des conditions de faible visibilité, doter l'outil de feux de signalisation et d'encombrement conformes aux code de la route.

Pendant le transport, maintenir la machine entièrement relevé, avec prise de force débranchée.

Certains modèles à grande largeur peuvent être munis, sur demande, d'un chariot autorisant le transport sur route dans le sens longitudinal.

5.1 - Straßentransport



ACHTUNG!!!

Bevor man mit der vom Schlepper gezogenen Maschine auf öffentliche Straßen fährt, sind die vor Ort geltenden Bestimmungen zum Straßenverkehr zu beachten.

Sicherstellen, daß die Katzenaugen vorhanden sind und funktionieren, und, falls vorgesehen, auch die Richtungsanzeiger und/oder das Signal für langsames Fahrzeug und/oder überhängende Lasten.

Diese Anzeigen müssen sich auf der Rückseite der Arbeitsmaschine befinden, und zwar in einer Position, die für die nachfahrenden Fahrzeuge gut sichtbar ist.

Wenn man nachts oder bei behinderten Sichtverhältnissen fahren will, ist das Fahrzeug mit Melde- und Positionsleuchten auszustatten, die der Straßenverkehrsordnung entsprechen müssen.

Während des Transports muß die Maschine ausgehoben und mit ausgeschalteter Zapfwelle gehalten werden.

Einige Modelle mit Überbreite können auf Wunsch mit einer Langfahrvorrichtung ausgestattet werden.

 **PERICOLO!!!** 

Nessuno deve appoggiarsi e/o salire sulla macchina sia durante il lavoro di erpicatura, che nelle fasi di trasferimento.

Si tratta di una macchina operatrice agricola NON adibita al trasporto di persone o cose.

5.2- Predisposizione dell'attrezzo al lavoro

 **ATTENZIONE!!!** 

Verificare sempre attentamente che la potenza del trattore di traino non sia superiore alla potenza massima consentita per il modello in Vostro possesso (vedi tabella 6.1).

Verificare che la velocità della presa di forza sia conforme alla velocità richiesta dalla macchina.

Confrontare i valori riportati in prossimità dell'albero presa di forza della macchina.

IMPORTANTE

Rispettare le indicazioni del par. 5.2 per non provocare danni e precoci rotture alla macchina.

 **DANGER!!!** 

No one must either lean against or climb on to the machine during the harrowing work or transfer phases.

This is a farm machine. It MUST NOT be used to transport persons or property.

5.2 - Preparing the implement for work

 **WARNING!!!** 

Always be careful to check that the power rating of the tractor used to tow the implement does not exceed the maximum power rating for the model in your possession (consult table 6.1).

Check that the P.T.O. speed conforms with the speed required by the machine.

Compare the values given near the P.T.O. shaft of the machine.

IMPORTANT

Comply with the instructions in paragraph 5.2 in order to prevent early faults and damage to the implement.

 **DANGER!!!** 

Personne ne doit s'appuyer et/ou monter sur la machine soit pendant le travail de hersage que dans les transferts.

La herse est une machine opérationnelle agricole NON affectée au transport de personnes ou de choses.

5.2- Préparation de l'outil de travail

 **ATTENTION!!!** 

Vérifier toujours attentivement que la puissance du tracteur n'est pas supérieure à celle maximale autorisée pour votre modèle de machine (voir tableau 6.1).

Vérifier que la vitesse de la prise de force est conforme à la vitesse requise par la machine.

Comparer les valeurs reportées à proximité de l'arbre de la prise de force.

IMPORTANT

Respecter les indications du 5.2 pour ne pas provoquer des dégâts et des ruptures précoces à la machine.

 **GEFAHR!!!** 

Auf keinen Fall während der Arbeit oder des Transfers auf die Maschine steigen und/oder sich darauf abstützen.

Es handelt sich um eine Landmaschine, die NICHT zum Personen- oder Sachtransport zugelassen ist.

5.2 - Vorbereitung des Geräts zur Arbeit

 **ACHTUNG!!!** 

Stets sicherstellen, daß die Leistung des Schleppers, der zum Anbau der Maschine verwendet wird, keine höhere Leistung aufbringt als die maximale Leistung, die für das Modell zulässig ist, das sich in Ihrem Besitz befindet (vgl. Tabelle 6.1).

Sicherstellen, daß die Zapfwelldrehzahl der Drehzahl entspricht, die für die Maschine verlangt ist.

Vergleichen Sie die Werte, die auf der Zapfwelle der Maschine stehen.

WICHTIG

Beachten Sie die Angaben von Abschnitt 5.2, um Schäden und vorzeitigen Bruch der Maschine zu vermeiden.


PERICOLO!!!


Le operazioni di seguito elencate vanno eseguite con la macchina scollegata dal trattore.

Nel caso risultasse inevitabile intervenire sulla macchina ancora agganciata al trattore, occorre agire come segue:

- disinserire la presa di forza;
- inserire il freno di stazionamento;
- spegnere il motore del trattore;
- togliere la chiave di accensione dal cruscotto.

Non avvicinare gli arti ai coltelli in rotazione ma attendere il loro completo arresto.

La profondità di lavoro viene definita dal rullo posteriore "3".

Per la sua regolazione posizionare il braccio "2" di sostegno del rullo nella corretta posizione ed ancorarlo con i perni "1" nel foro più prossimo.

Più basso è il rullo "3" minore è la profondità di lavoro e viceversa (vedere fig. 5.3.1).

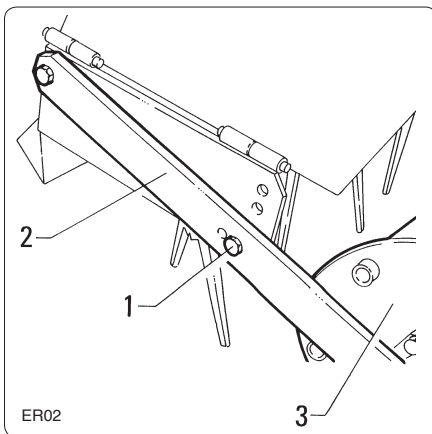


fig. 5.3.1


DANGER!!!


The following procedures must be carried out after the machine tool has been disconnected from the tractor. If interventions must inevitably be carried out while the machine tool is still attached to the tractor, proceed as follows:

- *disengage the power takeoff;*
- *insert the brake;*
- *turn off the tractor engine;*
- *remove the ignition key from the dashboard.*

Never near the limbs to the moving knives. Wait until they have completely stopped.

The work depth is established by rear roller "3".

To regulate, set roller bearing link "2" to the correct position and fix it in place by fitting plugs "1" in the nearest hole.

The lower roller "3" is mounted, the shallower the work depth will be and vice versa (see fig. 5.3.1).

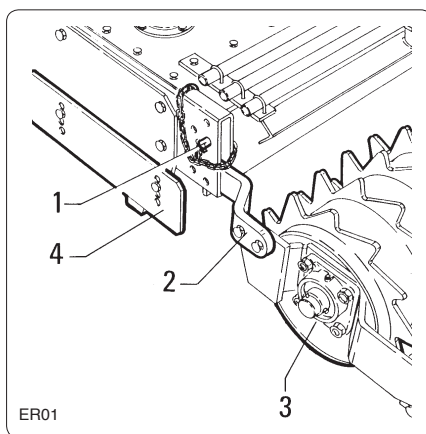


fig. 5.3.2


DANGER!!!


Les opérations énumérées ci-après doivent être effectuées avec la machine dételée du tracteur. S'il était inévitable d'intervenir sur la machine lorsqu'elle est encore attelée au tracteur, procéder comme suit:

- débrancher la prise de force;
- serrer le frein de stationnement;
- arrêter le moteur du tracteur;
- retirer la clé de contact du tableau de bord.

Ne pas approcher les membres des couteaux en rotation mais attendre l'arrêt du rouleau rotor.

La profondeur de travail est réglée par le rouleau arrière "3". Pour le réglage positionner le bras "2" de soutien du rouleau dans la bonne position et l'ancrer avec les axes "1" dans le trou les plus près. Plus le rouleau "3" est bas plus la profondeur de travail est faible et vice-versa (v. fig. 5.3.1).

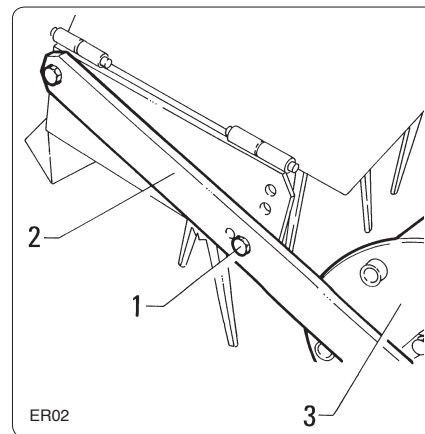


fig. 5.3.1


GEFAHR!!!


Die im folgenden aufgeführten Arbeiten dürfen nur ausgeführt werden, wenn die Maschine vom Schlepper abgetrennt ist. Falls man es einmal nicht vermeiden kann, einen Eingriff an der Maschine, die noch am Schlepper angebracht ist, vorzunehmen, sollte man, wie folgt, vorgehen:

- die Zapfwelle (P.T.O) ausschalten;
- die Feststellbremse anziehen;
- den Schleppermotor abschalten;
- den Zündschlüssel aus dem Zündschloß nehmen.

Einen gebührenden Sicherheitsabstand zu den Zinken einhalten, solange diese sich noch drehen. Abwarten, daß sie ganz zum Stehen gekommen sind.

Die Arbeitstiefe wird mit der Nachlaufwalze "3" eingestellt. Für ihre Einstellung den Tragearm "2" der Walze in die richtige Position bringen und mit den Bolzen "1" im nächsten Loch befestigen. Je niedriger sich die Walze "3" befindet, desto geringer ist die Arbeitstiefe und umgekehrt (vgl. Abb. 5.3.1).

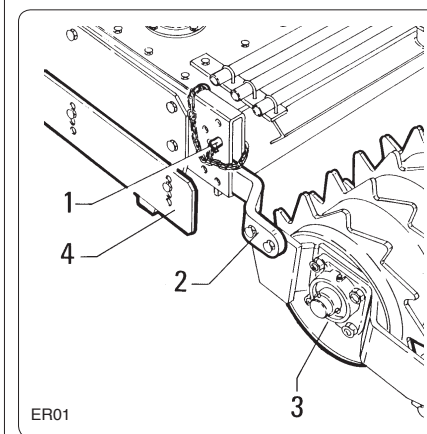


fig. 5.3.2

In alcuni modelli (fig. 5.3.2) la profondità di lavoro è regolata da un perno "1" che va inserito in uno dei fori disponibili determinando così la posizione del braccio "2" e del rullo "3".

On some models (fig. 5.3.2), the work depth is regulated by a plug "1" that should be inserted into one of the available holes. This establishes the position of link "2" and roller "3".

Sur certains modèles (fig. 5.3.2) la profondeur de travail est réglée par un pivot "1" qui doit être introduit dans l'un des trous disponibles en déterminant ainsi la position du bras "2" et du rouleau "3".

In einigen Modellen (Abb. 5.3.2) wird die Arbeitstiefe durch einen Bolzen "1" geregelt, der in eins der Löcher zu stecken ist, das vorhanden ist und damit die Position des Arms "2" und der Walze "3" festzulegen.

IMPORTANTE

Eseguire la stessa regolazione da entrambe i lati per ottenere la stessa profondità di lavoro. Fare bene attenzione durante il lavoro di erpicatura che la profondità di lavoro non superi la lunghezza dei denti, pregiudicando altrimenti il buon funzionamento del sistema.

IMPORTANT

Make the same adjustment on both sides to obtain the same work depth. When harrowing, take great care to ensure that the work depth never exceeds the length of the tines since this would jeopardize the correct operation of the system.

IMPORTANT

Effectuer le même réglage des deux côtés pour obtenir la même profondeur de travail. Pendant le travail de hersage faire bien attention que la profondeur de travail ne dépasse pas la longueur des dents, en compromettant le bon fonctionnement du système.

WICHTIG

Diese Einstellung muß auf beiden Seiten der Walze vorgenommen werden, um die gleiche Arbeitstiefe zu erhalten. Während des Eggens darauf achten, daß die Arbeitstiefe nicht größer als die Zinkenlänge ist, weil die Maschine sonst nicht richtig arbeiten kann.



Dopo aver regolato il rullo livellatore "3", posizionare il altezza le paratie laterali "4" fig. 5.3.2.

Esse devono coprire interamente la parte di utensile al di fuori dal terreno.



Side panels "4" is mounted, fig. 5.3.2 should be set to the required height after levelling roller "3" has been regulated.

The panels must entirely cover that part of the implement as remains above the soil.



Après avoir réglé le rouleau de nivellement "3", régler la hauteur des déflecteurs latéraux "4" fig. 5.3.2.

Ils doivent couvrir entièrement la partie d'outil qui est hors sol.



Nach der Einstellung der Nivelierwalze "3" ist die Höhe der seitliche Schutzbleche "4" Abb. 5.3.2 einzustellen.

Diese müssen den Teil des Werkzeugs, der nicht in den Boden eingezogen ist, ganz bedecken.



Quando si solleva la macchina dal terreno verificare che l'albero cardanico non tocchi qualche elemento della stessa.



When lifting the machine from the soil, check that the driveline cannot touch any of its parts.



Quand la machine est relevée du sol, vérifier que l'arbre à cardans ne touche pas un élément de celle-ci.



Wenn man die Maschine aus dem Boden aushebt, ist sicherzustellen, daß die Gelenkwelle die Maschine nicht an irgendeiner Stelle berührt.

5.3- Uso della macchina



Ogni volta che ci si appresta all'utilizzo della macchina, prima di iniziare il lavoro verificare che tutte le protezioni di sicurezza riportate al par. 1.4 siano presenti, cor-rettamente montate ed efficienti. In caso contrario arrestare la macchina e procedere alla sostituzione o riparazione delle protezioni danneggiate.

Non riprendere il lavoro prima di aver reso efficienti tutte le protezioni previste dal costruttore.

Se necessario, chiedere l'intervento del centro di assistenza più vicino.

Prima di iniziare il lavoro con la macchina, verificare sempre attentamente che non vi siano persone bambini o animali nelle vicinanze.

Verificare che l'area da lavorare sia libera da oggetti che possano essere urtati o spezzati e lanciati dai coltelli.

Accertarsi che nessuno entri nel raggio di azione della macchina ed operare ad una distanza di sicurezza da strade, caseggiati o luoghi frequentati da persone.

5.3 - Use of the machine



Before working with the machine, always check that all the safety shields listed in paragraph 1.4 are installed, correctly mounted and efficient.

Failing this, stop the shredder and replace or repair the damaged shields.

Never continue work until all the shields installed by the manufacturer are efficient.

Contact your nearest after-sales service center if necessary.

Always make sure to check that there are no adults, children or animals in the vicinity before beginning work with the machine.

Always check that the work area is free from any objects that could be hit or broken and thrown up by the knives.

Check that no one enters within the field of action of the machine and always work at a safe distance from roads, built-up areas or places frequented by persons.

5.3- Utilisation de la machine



Quand on se prépare à utiliser la herse, avant de commencer le travail, vérifier que toutes les protections de sécurité (v. 1.4) sont présentes, montées correctement et en bon état.

Dans le cas contraire arrêter la machine et remplacer ou réparer les protections endommagées.

Ne pas reprendre le travail tant que toutes les protections prévues par le constructeur n'ont pas été rendues efficaces.

S'il y a lieu, demander l'intervention du centre d'assistance le plus proche.

Avant de commencer à travailler avec la herse, vérifier attentivement qu'il n'y a pas de personnes, d'enfants et d'animaux à proximité.

Vérifier que la zone de travail est libre de tous objets pouvant être heurtés ou brisés et projetés par les couteaux.

S'assurer que personne n'entre dans le rayon d'action de la machine et travailler à une distance de sécurité des routes, maisons et lieux fréquentés par les personnes.

5.3 - Benutzung der Maschine



Jedesmal wenn man die Maschine benutzen will, vor Beginn der Arbeit sicherstellen, daß alle Schutz- und Sicherheitsvorrichtungen von Abschnitt 1.4 vorhanden, korrekt montiert und funktionstüchtig sind. Andernfalls die Maschine anhalten und die beschädigten Schutzvorrichtungen ersetzen oder reparieren.

Die Arbeit erst dann wieder aufnehmen, wenn alle vom Hersteller vorgesehenen Schutzvorrichtungen funktionstüchtig sind.

Falls erforderlich, wenden Sie sich an das nächsten Servicezentrum.

Bevor Sie die Arbeit mit der Maschine aufnehmen, ist immer aufmerksam zu prüfen, daß sich keine Erwachsenen, Kinder oder Tiere in der Nähe aufhalten.

Sicherstellen, daß der Arbeitsbereich frei von Gegenständen ist, die durch die Zinken verkleinert und fortgeschleudert werden könnten.

Sicherstellen, daß sich niemand im Arbeitsbereich der Maschine aufhält und einen gebührenden Sicherheitsabstand zu Straßen, Wohnhäusern oder von Personen besuchten Plätzen einhalten.

Eseguite le regolazioni in altezza descritte al par. 5.2, verificare il corretto livello di tutti gli oli ed eseguire l'ingrassaggio in ogni punto previsto.

Prima di utilizzare la macchina, familiarizzare con essa, in particolare verificare le corrette manovre per arrestare velocemente le operazioni di lavoro.

- Abbassare il sollevatore fino a che le lame siano vicino al terreno senza toccarlo.
- Inserire la presa di forza.
- Abbassare completamente il sollevatore del trattore.

IMPORTANTE

Non far cadere con violenza la macchina sul terreno, ma scendere lentamente per consentire il graduale inserimento delle lame nel terreno.

In caso contrario si provocherebbero forti sollecitazioni su tutti i componenti della macchina che potrebbero compromettere seriamente la loro integrità.

Durante il lavoro il sollevatore deve essere sempre completamente abbassato e con i dispositivi di controllo della posizione e dello sforzo disinseriti in modo da non influenzare la profondità di lavoro della macchina che va regolata solo mediante i dispositivi (o rullo, ecc...) presenti sulla macchina stessa.

Make the height adjustments described in paragraph 5.2. Check that all oil supplies are at the correct level and grease all required points.

Always become familiar with machine use before working with the implement.

Make sure that you know how to quickly stop the work operations.

- *Lower the lift until the knives are near the ground without touching it.*
- *Engage the pto.*
- *Completely lower the tractor lift.*

IMPORTANT

Do not allow the machine to drop violently on to the ground. Lower it slowly to allow the knives to gradually cut into the soil.

Violently impact would strongly stress all machine components and could cause serious damages.

During work, the lift must always be fully lowered with the draft control and position devices disengaged so they are unable to influence the work depth of the machine.

This should only be regulated by means of the devices (or roller, etc.) on the machine itself.

Après avoir fait le réglage à la hauteur voulue, faire les contrôles reportés au 5.2, vérifier le niveau de toutes les huiles et graisser chaque point de lubrification prévu.

Avant d'utiliser la machine, se familiariser avec elle; vérifier en particulier les manoeuvres d'arrêt rapide des opérations de travail.

- Abaisser l'outil jusqu'à mettre les lames près du sol sans le toucher.
- Actionner la prise de force.
- Abaisser entièrement le relevage du tracteur.

IMPORTANT

Ne pas faire tomber violemment la machine sur le sol, mais descendre lentement pour permettre une pénétration graduelle des lames dans le sol.

Dans le cas contraire on provoque de fortes contraintes sur tous les composants de la machine en risquant de les endommagés sérieusement.

Pendant le travail le relevage doit toujours être entièrement abaissé et avec les dispositifs de contrôle de position et d'effort désactivés de manière à ne pas influencer la profondeur de travail qui doit être réglée seulement au moyen des dispositifs (ou rouleau, etc...) présents sur la machine.

Die in Abschnitt 5.2 beschriebenen Höheneinstellungen vornehmen, sicherstellen, daß alle Ölstände richtig sind, und die vorgesehenen Stellen abschmieren.

Bevor Sie die Maschine benutzen, machen Sie sich mit ihr vertraut und prüfen insbesondere, ob es Ihnen gelingt, die Maschine schnell zum Stehen zu bringen.

- *Senken und Heben Sie die Maschine, bis die Zinken nahe am Boden stehen, ohne ihn zu berühren.*
- *Die Zapfwelle einschalten.*
- *Den Kraftheber des Schleppers ganz senken.*

WICHTIG

Lassen Sie die Maschine nicht heftig auf den Boden fallen, sondern senken Sie diese langsam ab, damit die Zinken allmählich in den Boden einziehen können.

Andernfalls würden alle Komponenten der Maschine einer starken Beanspruchung ausgesetzt, die auch zu schweren Schäden führen könnten.

Während der Arbeit muß der Kraftheber immer ganz gesenkt sein und die Steuervorrichtungen für die Lage- und Zugkraftregelung müssen ausgeschaltet sein, damit sie nicht die Arbeitstiefe der Maschine beeinflussen, die durch andere Vorrichtungen (Walze usw.) gesteuert wird, die auf der Maschine vorhanden sind.

- Accelerare il trattore a circa metà corsa del pedale dell'acceleratore.

Avanzare col trattore, portando la presa di forza sul numero di giri richiesto dalla macchina (solitamente 540 oppure 1000 giri al minuto).

La velocità di avanzamento del trattore deve essere scelta in funzione del tipo di terreno e dal grado di frantumazione desiderata.

Le velocità ottimali di lavoro vanno scelte tra i 2 e i 5 km all'ora (1,5/3 MPH).

Generalmente la massima velocità di avanzamento che garantisca un lavoro soddisfacente è la migliore. Per la scelta di questa velocità ottimale inizialmente selezionare la marcia più bassa e progressivamente scegliere la marcia superiore fino ad individuare la velocità corretta che produca il lavoro più soddisfacente.

Quando la velocità risulta eccessiva non rilasciare l'acceleratore riducendo il numero di giri, ma passare ad una marcia inferiore.

— **IMPORTANTE** —

Il grado di frantumazione del terreno sarà tanto maggiore quanto più lento sarà l'avanzamento durante il lavoro.

Nelle manovre, in curva e in retromarcia, sollevare sempre l'attrezzo da terra.

Dopo pochi metri di lavoro, fermarsi e verificare la correttezza del lavoro effettuato. Eseguire le eventuali ulteriori regolazioni che si rendessero necessarie e ripartire.

- *Accelerate the tractor by depressing the accelerator pedal to about half its travel.*

Advance with the tractor, setting the pto to the required rpm rate (usually 540 or 1000 rpm).

The forward speed of the tractor must be chosen according to the type of soil and the degree to which this must be crumbled.

Optimum work speeds will be between 2 and 5 Km/hour (1,5/3 mph).

The maximum forward speed able to guarantee satisfactory work is generally the best.

To identify this optimum speed, first select the lowest gear and progressively increase until the correct speed able to produce the most satisfactory result has been identified.

Gear down and do not release the accelerator if the speed is too fast.

— **IMPORTANT** —

The slower the machine advances during work, the more the soil will be crumbled.

Always raise the implement from the ground during manoeuvres, round bends and when reversing.

After having worked for a few meters, stop and check whether the desired result is being obtained. Make any adjustments as may be necessary and then continue with the job.

- Accélérer le tracteur jusqu'à mi-course de la pédale d'accélération.

Avancer avec le tracteur, en mettant la prise de force au nombre de tours requis par la machine (en général 540 ou 1000 tours par minute).

La vitesse d'avancement du tracteur doit être choisie en fonction de la nature du sol et du degré d'émiettement désiré.

Les vitesses de travail optimales seront choisies entre 2 et 5 km par heure (1,5/3 mph).

Généralement la vitesse maximum d'avancement qui garantit un travail satisfaisant est la meilleure. Pour choisir cette vitesse optimale sélectionner initialement la vitesse la plus basse et progressivement passer la vitesse supérieure jusqu'à trouver la bonne vitesse de travail.

Quand la vitesse est excessive ne relâcher pas l'accélérateur pour diminuer le nombre de tours mais passer une vitesse inférieure.

— **IMPORTANT** —

Plus l'avance pendant le travail est lente plus le degré d'émiettement du sol est grand.

Dans les manoeuvres, virages et marche arrière, soulever l'outil du sol.

Après quelques mètres de travail, s'arrêter et vérifier si le travail est correct. Faire les réglages éventuellement nécessaires et redémarrer.

- *Das Gaspedal der Schleppers bis zur Hälfte durchtreten.*

Mit dem Schlepper vorwärtsfahren und die Zapfwelle auf die Drehzahl bringen, die von der Maschine verlangt wird (in der Regel 540 oder 1000 U/min).

Die Fahrgeschwindigkeit des Schleppers muß je nach dem Bodentyp und der gewünschten Bodenzerkleinerung gewählt werden.

Die besten Arbeitsgeschwindigkeiten liegen zwischen 2 und 5 km/h (1,5/3 mph).

Die größte Fahrgeschwindigkeit, die eine zufriedenstellende Arbeit ermöglicht, ist im allgemeinen die beste. Für die Wahl der optimalen Fahrgeschwindigkeit wählt man zunächst den kleinsten Gang, um dann stufenweise zum größeren Gang hochzuschalten, bis man die Geschwindigkeit gefunden hat, bei der die Arbeit am besten ausfällt.

Wenn die Geschwindigkeit zu groß ist, nicht das Gaspedal loslassen, um die Drehzahl zu verringern, sondern einen kleineren Gang einlegen.

— **WICHTIG** —

Der Zerkleinerungsgrad des Bodens ist um so größer, je langsamer man mit dem Schlepper vorwärtsfährt.

Beim Manövrieren, im Kurven und beim Rückwärtsfahren muß die Maschine immer ausgehoben werden.

Nach wenigen Metern Arbeit anhalten und prüfen, ob die Arbeit zufriedenstellend ist. Dann etwaige Einstellungen ausführen, die noch erforderlich sind, und weitermachen.

PERICOLO!!!

Ogni volta che si intende intervenire in regolazioni sull'attrezzo, spegnere il trattore, togliere la chiave di accensione dal cruscotto e inserire il freno di stazionamento.

Non avvicinare gli arti ai coltelli in rotazione, ma attendere l'arresto degli stessi.

DANGER!!!

Whenever adjustments must be carried out on the machine tool, always turn off the tractor, remove the ignition key from the dashboard, and insert the brake.

Never bring limbs into contact with the rotating blades until the blades have come to a complete stop.

DANGER!!!

Chaque fois que vous exécutez des réglages sur l'outil, desserrer la prise de force (PDF), stopper le moteur, retirer la clé de contact du tableau de bord et serrer le frein de stationnement.

Ne pas approcher les membres des couteaux en rotation mais attendre l'arrêt du rotor.

GEFAHR!!!

Jedesmal wenn Einstellungen am Gerät durchzuführen sind, den Motor ausschalten, den Zündschlüssel aus dem Zündschloß nehmen und die Feststellbremse ziehen.

Die Gliedmaßen nicht in die Nähe der Messer bringen, wenn diese in Bewegung sind. Abwarten bis sie zum Stillstand kommen.

PRUDENZA

Non retrocedere con la macchina, se non strettamente necessario. In questi casi, disinserire la presa di forza, sollevarla dal terreno e osservare attentamente la presenza di eventuali ingombri posteriori.

Non sollevare la macchina più di 250 mm da terra con la presa di forza (P.T.O.) inserita, per evitare la rottura dell'albero cardanico esponendo a rischio l'incolumità dell'operatore.

La massima inclinazione che il cardano può sopportare con la presa di forza (P.T.O.) inserita, è di 20° (vedi fig. 5.3.3).

CAUTION

Never reverse with the implement unless this is strictly necessary. If this manoeuvre is required, disengage the pto, lift from the ground and check that the rear part of the machine is unable to hit against anything.

Never lift the implement more than 250 mm from the ground with the pto engaged or the driveline could break and risk injury to the operator.

The maximum tilt the driveline can bear with the pto engaged is 20° (see fig. 5.3.3).

PRUDENCE

Ne pas faire marche arrière avec l'outil, seulement si cela est strictement nécessaire. Dans ce cas débrancher la prise de force et faire attention à la présence d'obstacles à l'arrière.

Ne pas soulever la machine à plus de 250 mm du sol avec prise de force (PdF) branchée, pour éviter la rupture de l'arbre à cardans et de mettre l'opérateur en danger.

L'inclinaison maximale que le cardan peut supporter avec prise de force (PdF) branchée est de 20° (v. fig. 5.3.3).

VORSICHT

Mit der Maschine nicht rückwärts fahren, es sei denn, dies ist unvermeidlich. In solchen Fällen die Zapfwelle ausschalten, die Maschine aus dem Boden heben und darauf achten, ob hinten irgendwelche Hindernisse vorhanden sind. Die Maschine nicht mehr als 250 mm vom Boden ausheben, wenn die Zapfwelle eingeschaltet ist, um einen Bruch der Gelenkwelle zu vermeiden und den Fahrer vor Verletzungen zu schützen.

Die Gelenkwelle darf bei eingeschalteter Zapfwelle nicht (siehe Abb. 5.3.3) mehr als um 20° gebogen werden.

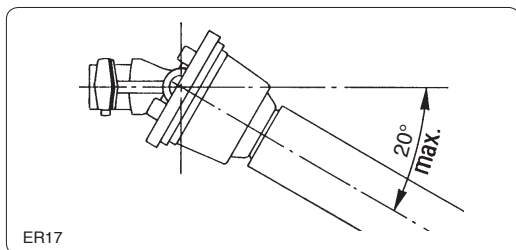


fig. 5.3.3

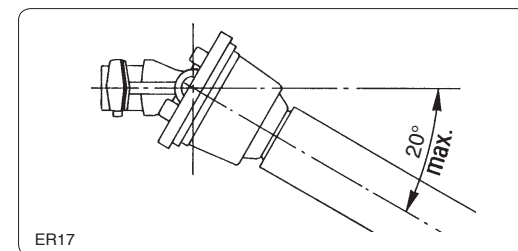


fig. 5.3.3

⚠ PERICOLO!!! ⚠

E' severamente vietato appoggiarsi e/o salire sulla macchina sia durante il lavoro che nelle fasi di trasferimento.
La macchina è una macchina operatrice **NON** adibita al trasporto di persone o cose.

⚠ DANGER!!! ⚠

*It is strictly forbidden to lean on and/or climb on to the machine during the work or transport phases. The machine is an implement. It is **NOT** designed to carry persons or property.*

⚠ DANGER!!! ⚠

Il est rigoureusement interdit de s'appuyer et/ou monter sur le broyeur pendant le travail et lors des transferts. Le broyeur est une machine opérationnelle qui **N'EST PAS** affectée au transport de personnes ou de choses.

⚠ GEFAHR!!! ⚠

*Es ist strengstens verboten, während der Arbeit oder beim Transport auf die Maschine zu steigen und/oder sich darauf abzustützen. Die Maschine ist eine Arbeitsmaschinen und ist **NICHT** für den Personen- oder Sachtransport zugelassen.*

5.3.1- Regolazione della velocità di rotazione delle lame

Alcune versioni sono dotate di cambio di velocità per consentire di variare la velocità di rotazione delle lame.

In questo modo si potrà ottenere una diversa lavorazione del terreno (più o meno fine) mantenendo costante la velocità di avanzamento del trattore.

Per eseguire il cambio della velocità di rotazione delle lame procedere nel seguente modo:

- disinserire la presa di forza e abbassare l'erpice sul terreno.
- Arrestare il trattore; spegnere il motore, sfilare la chiave dal cruscotto, inserire il freno di stazionamento.

5.3.1 - Adjusting the blade rotation speed

Some versions have a gearbox to vary the rotation speed of the knives.

This allows different types of soil processing (more or less fine) while maintaining the same forward speed of the tractor.

Proceed in the following way to change the rotation speed of the knives:

- *disengage the pto and lower the harrow into the soil.*
- *Stop the tractor, switch off the engine, remove the key from the instrument panel and engage the parking brake.*

5.3.1- Réglage de la vitesse de rotation des lames

Certaines versions sont dotées de boîte de vitesses permettant de changer la vitesse de rotation des lames.

Ceci permet en outre d'obtenir diverses préparations du sol (plus ou moins fin) tout en maintenant constante la vitesse d'avance du tracteur.

Pour changer de vitesse de rotation des lames procéder de la manière suivante:

- débrayer la prise de force et abaisser la herse sur le sol.
- Arrêter le tracteur, éteindre le moteur, retirer la clé de contact, serrer le frein à main.

5.3.1 - Einstellung der Rotationsgeschwindigkeit der Zinken

Einige Versionen der Maschine sind mit einem Wechselgetriebe versehen, um die Drehgeschwindigkeit der Zinken einstellen zu können.

Auf diese Weise erhält man eine unterschiedliche Bodenbearbeitung (mehr oder weniger fein), während die Fahrgeschwindigkeit des Schleppers immer die gleiche bleibt.

Um die Rotationsgeschwindigkeit der Zinken zu ändern, geht man bei den entsprechenden Modellen folgendermaßen vor:

- *Die Zapfwelle ausschalten und die Egge zum Boden herablassen.*
- *Den Schlepper anhalten, den Motor abstellen, den Zündschlüssel herausziehen und die Feststellbremse ziehen.*

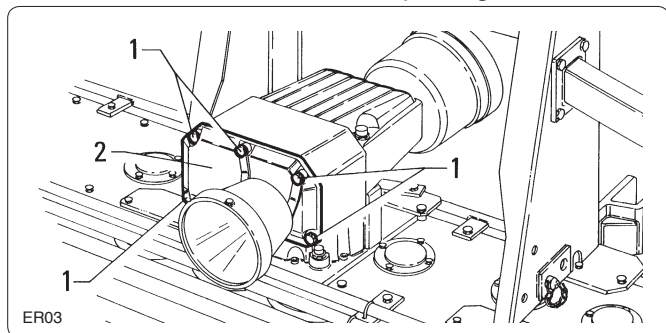


fig. 5.3.3

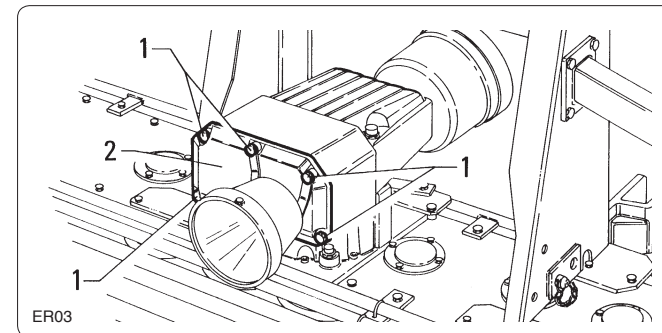


fig. 5.3.3

- Togliere le viti "1" di fissaggio del coperchio "2" e togliere il coperchio stesso.
- Invertire la posizione della coppia di ingranaggi "1" e "2" contenuta nella scatola o sostituirla con la seconda coppia di ingranaggi (in dotazione su alcuni modelli) seguendo lo schema riportato di seguito.

IMPORTANTE

Non mescolare tra loro le coppie di ingranaggi ma seguire con scrupolo gli schemi allegati altrimenti sono probabili delle rotture degli ingranaggi stessi e/o di altri componenti della scatola.

- Remove cover "2" fixing screws "1" and remove the cover itself.
- Invert the position of gears "1" and "2" in the gearbox or replace the pair of gears with the second pair (supplied with certain models) in compliance with the following layout.

IMPORTANT

Never mix the pairs of gears together.
Strictly comply with the enclosed layouts otherwise the gears and/or other gearbox components could break.

- Enlever les vis "1" de fixation du couvercle "2" et déposer le couvercle.
- Inverser la position de la paire d'engrenages "1" et "2" contenue dans le carter ou la remplacer par une deuxième paire d'engrenages (en dotation sur certains modèles) en suivant le schéma ci-dessous.

IMPORTANT

Ne pas mélanger les paires d'engrenages mais suivre scrupuleusement les schémas annexés car on risque de casser les engrenages ou d'autres composants.

- Die Schrauben "1" zur Befestigung des Deckels "2" und dann den Deckel selbst entfernen.
- Die Position der beiden Zahnräder "1" und "2" im Räderkasten austauschen oder die beiden Zahnräder durch ein alternatives Paar ersetzen (bei einigen Modellen vorhanden). Dazu die untenstehenden Tabellen beachten.

WICHTIG

Die Zahnradpaare nicht durcheinander bringen, sondern die beiliegenden Montagepläne aufmerksam beachten. Sonst kann es zu Beschädigungen der Zahnräder und/oder der anderen Teile im Getriebegehäuse kommen.

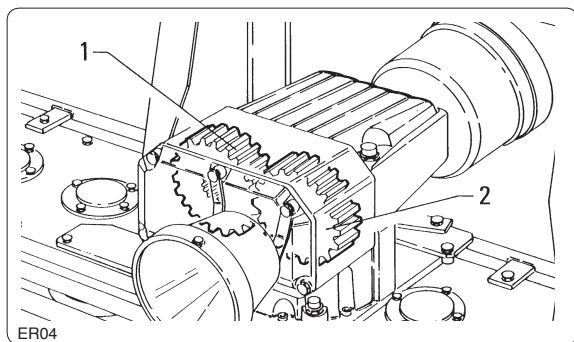


fig. 5.3.4

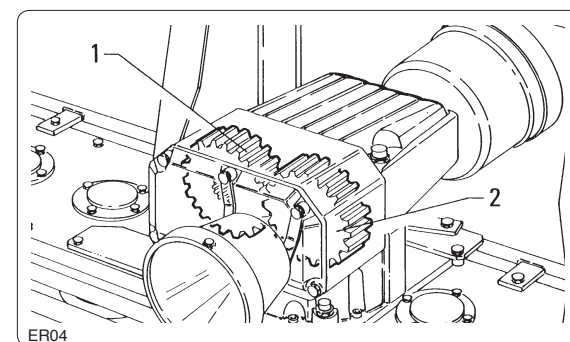


fig. 5.3.4

72.0419.00

ME 22 C			
MARCE SPEEDS VITESSES GÄNGE	POSIZIONE INGRANAGGI GEAR POSITION POSITION ENGRENAGES ZAHNRÄDERSTELLUNG		P.T.O. 540 RPM
I°	22	18	265 *
II°	21	19	293
III°	19	21	358
IV°	18	22	396 *

72.0419.00

ME 22 C			
MARCE SPEEDS VITESSES GÄNGE	POSIZIONE INGRANAGGI GEAR POSITION POSITION ENGRENAGES ZAHNRÄDERSTELLUNG		P.T.O. 540 RPM
I°	22	18	265 *
II°	21	19	293
III°	19	21	358
IV°	18	22	396 *

72.0418.00

ME 24 C			
MARCE SPEEDS VITESSES GÄNGE	POSIZIONE INGRANAGGI GEAR POSITION POSITION ENGRENAGES ZAHNRÄDERSTELLUNG		P.T.O. 540 RPM
I°	18	15	244 *
II°	17	16	275
III°	16	17	311
IV°	15	18	351 *

ME 24 C			
MARCE SPEEDS VITESSES GÄNGE	POSIZIONE INGRANAGGI GEAR POSITION POSITION ENGRENAGES ZAHNRÄDERSTELLUNG		P.T.O. 1000 RPM
I°	20	13	352 *

72.0418.00

ME 24 C			
MARCE SPEEDS VITESSES GÄNGE	POSIZIONE INGRANAGGI GEAR POSITION POSITION ENGRENAGES ZAHNRÄDERSTELLUNG		P.T.O. 540 RPM
I°	18	15	244 *
II°	17	16	275
III°	16	17	311
IV°	15	18	351 *

ME 24 C			
MARCE SPEEDS VITESSES GÄNGE	POSIZIONE INGRANAGGI GEAR POSITION POSITION ENGRENAGES ZAHNRÄDERSTELLUNG		P.T.O. 1000 RPM
I°	20	13	352 *

Nota _____
In alcune versioni gli ingranaggi contrassegnati da “*” sono forniti solo su richiesta.

Note _____
In some versions the gears marked with “” are available upon request.*

Note _____
Dans quelques versions les engrenages marqués par “*” sont livrés sur demande.

Hinweis _____
In einigen Ausführungen wird die mit “” gekennzeichneten Zahnräder nur auf Anfrage geliefert.*


ATTENZIONE!!!

Nei modelli dotati di presa di forza posteriore è necessario smontare anche la cuffia di protezione quando si cambia la velocità. A operazione di cambio conclusa essa deve essere sempre rimontata nella sua posizione.

NOTA

Durante il lavoro la scatola ingranaggi può raggiungere, a causa del riscaldamento dell'olio, una temperatura piuttosto elevata tale che la superficie esterna può "scottare" al tatto, questo è normale e non provoca danni. E' **importante** verificare comunque sempre che l'olio sia al giusto livello e che sia del tipo indicato (vedere tabella al par. 7.10).

5.4- Smontaggio della macchina dal trattore

- Disinserire la presa di forza (P.T.O), portare la macchina su un piano livellato orizzontale, arrestare il trattore e azionare il freno di stazionamento.
- Appoggiare a terra la macchina.
- Spegnerne il trattore.
- Togliere la chiave di accensione dal cruscotto.
- Togliere l'albero cardanico.
- Staccare la macchina dal trattore scollegando l'attacco a tre punti.
- Eseguire nell'ordine inverso le operazioni descritte al paragrafo 4.1.


WARNING!!!

The protective cowling must also be removed from models with rear power take-offs when the speed is changed. It must also be remounted in position when the speed change with has been made.

NOTE

*Since the oil heats, the gearbox may reach a rather high temperature during work and its outer surface may become "hot" to touch. This is normal and will cause no damage. It is, however, **important** to always check that the oil is at the correct level and of the indicated type (consult the table in paragraph 7.10).*

5.4 - Demounting the implement from the tractor

- *Disengage the pto. Set the implement on a flat surface. Stop the tractor and engage the parking brake.*
- *Rest the machine on the ground.*
- *Switch off the tractor engine.*
- *Remove the ignition key from the dashboard*
- *Remove the driveline.*
- *Detach the implement from the tractor by disconnecting the three-point hitch.*
- *Carry out the operations described in paragraph 4.1 in reverse.*


ATTENTION!!!

Dans les modèles dotés de prise de force arrière il faut aussi démonter la coiffe de protection quand on change de vitesse.

A opération terminée cette coiffe doit toujours être remontée dans sa position.

NOTA

Pendant le travail le carter d'engrenages peut atteindre, à cause de l'échauffement de l'huile, une température plutôt élevée. La surface extérieure peut être "brûlante" au toucher, ceci est normal et ne provoque pas de dégâts. Il est **important** de vérifier toujours que l'huile est au bon niveau et du type indiqué (v. tableau par. 7.10).

5.4- Détélage de la machine du tracteur

- Débrancher la prise de force (PdF), placer la machine sur un plan nivelé horizontal, stopper le tracteur et serrer le frein de stationnement.
- Appuyer la herse sur le sol.
- Stopper le tracteur.
- Retirer la clé de contact du tableau de bord.
- Enlever l'arbre à cardans.
- Détéler l'outil du tracteur en désaccouplant l'attelage à trois points.
- Effectuer les opérations décrites au 4.1 dans le sens inverse.


ACHTUNG!!!

Bei den Modellen, die mit Heckzapfwelle ausgerüstet sind, müssen auch die Schutzhauben ausgebaut werden, wenn man die Geschwindigkeit wechselt. Wenn der Wechseloperation abgeschlossen ist, muß die Haube wieder eingebaut werden.

HINWEIS

*Während der Arbeit kann der Radkasten wegen der Erhitzung des Öls eine sehr hohe Temperatur erreichen. Die Oberfläche kann sich daher beim Anfassen "heiß" anfühlen. Das ist normal und führt nicht zu Schäden. Es ist aber **wichtig**, immer den Ölstand unter Kontrolle zu halten und die empfohlene Ölart zu verwenden (vgl. Abs.7.10).*

5.4 - Abbau der Maschine vom Schlepper

- *Die Zapfwelle ausschalten, die Maschine auf ein ebenes, waagerechtes Gelände stellen, den Schlepper anhalten und die Feststellbremse ziehen.*
- *Die Maschine am Boden abstellen.*
- *Den Schlepper ausschalten.*
- *Den Zündschlüssel vom Armaturenbrett nehmen.*
- *Die Gelenkwelle abmontieren.*
- *Die Maschine vom Schlepper trennen, indem man die Dreipunkt-kupplung trennt.*
- *In umgekehrter Reihenfolge die Vorgänge ausführen, die im Abschnitt 4.1 beschrieben sind.*

5.5- Come immagazzinare la macchina per lunghi periodi

Pulire l'attrezzo da materiale e sporcizia.

In particolare togliere ogni residuo impigliato nel rullo livellatore o tra le lame.

Parcheggiare la macchina su una superficie piana, possibilmente riparata dalle intemperie, in un luogo non accessibile a bambini o animali, in posizione stabile per evitarne spostamenti, cadute ribaltamenti ecc..

Assicurarsi della stabilità del terreno o pavimento sottostante. In particolare, verificare che il peso della macchina non ecceda la portata del piano su cui è appoggiata (vedi tabella dei pesi a pag. 33).



ATTENZIONE!!!



Non salire o sedersi sulla macchina poichè ci si potrebbe infortunare o si potrebbero provocare danni alla macchina stessa.

5.5 - How to store the machine for long periods

Clean all dirt from the implement. Always remove all dirt clinging to the levelling roller or between the knives.

Park the machine on a flat surface, in a sheltered place inaccessible to either children or animals.

The implement should be set in a stable position, where it is unable to move, drop or overturn, etc.

Check that the implement stands on a firm floor surface or ground. In particular, check that the weight of the machine is not too heavy for the surface on which it rests (consult the weight chart on page 33).



WARNING!!!



Never climb or sit on the machine since this could lead to personal injury or damage to the machine itself.

5.5- Comment entreposer la herse pour de longues périodes d'inactivité

Nettoyer l'outil de toute matière et saleté.

En particulier libérer le rouleau niveleur ou les lames de tout résidu.

Garer la machine sur une surface plane, si possible à l'abri des intempéries, dans un endroit pas accessible aux enfants ou animaux, dans une position stable pour éviter déplacements, chutes, basculements, etc.

Utiliser, s'il est présent, le pied de stationnement et s'assurer de la stabilité du terrain ou du sol. Vérifier en particulier que le poids de la machine n'exécède pas la charge utile du plan sur lequel il repose (voir tableau des poids page 33).



ATTENTION!!!



Ne pas monter ou s'asseoir sur le broyeur car on risque de se blesser ou provoquer des dégâts à la machine.

5.5 - Einlagerung der Maschine bei längerer Nichtbenutzung

Das Gerät gründlich reinigen. Insbesondere alle Fremdkörper entfernen, die zwischen der Nivellierwalze oder zwischen den Zinken stecken.

Die Maschine auf einer ebenen Fläche, möglichst vor der Witterung geschützt abstellen, die für Kinder oder Tiere unzugänglich ist. Die Maschine standsicher aufstellen und vermeiden, daß sie sich bewegen oder umkippen kann.

Sicherstellen, daß der Boden oder der Fußboden tragfähig sind. Insbesondere prüfen, daß das Maschinengewicht (vgl. Tabelle auf Seite 33) nicht größer als die Belastbarkeit der Standfläche ist.



ACHTUNG!!!



Nicht auf die Maschine klettern oder sich darauf setzen, weil das zu Unfällen oder Schäden an der Maschine führen kann.

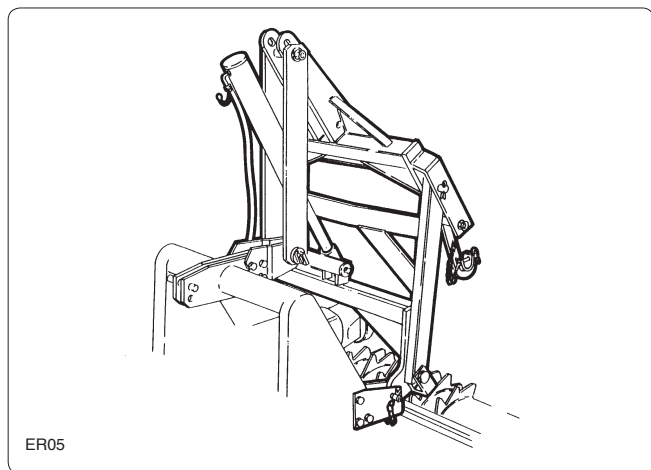
5.6 - Attacco posteriore (meccanico o idraulico)
5.6 - Rear coupling (mechanical or hydraulic)
5.6 - Attelage arrière (mécanique ou hydraulique)
5.6 - Heckanschluß (mechanisch oder hydraulisch)


fig. 5.6.1

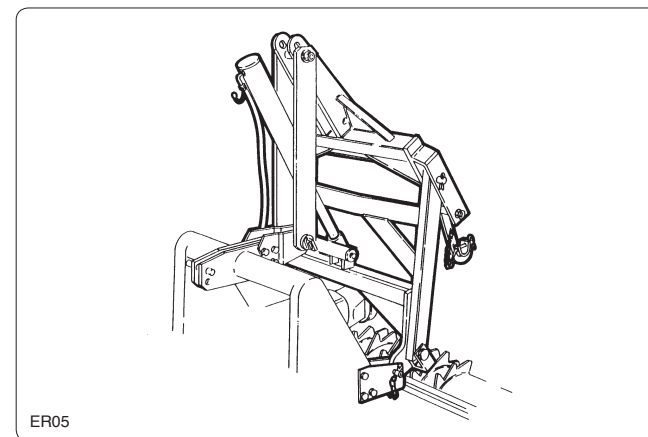


fig. 5.6.1

A richiesta è possibile dotare l'erpice di un ulteriore attacco a tre punti fissato posteriormente utile per l'aggancio ad esempio di una seminatrice consentendo di erpicare il terreno e di seminare contemporaneamente in un'unica passata.

Questo attacco a tre punti posteriore può essere sia meccanico che idraulico.

On request, the harrow can be equipped with a further three-point coupling fixed to the rear.

This is of use when coupling to a seeding machine, for example.

This allows the machine to harrow and seed at the same time in a single run.

Sur demande il est possible de doter la herse d'un attelage à trois points fixé à l'arrière servant à atteler un semoir pour permettre le semis au même moment du hersage en un seul passage.

Cet attelage à trois points arrière peut être tant mécanique que hydraulique.

Auf Wunsch kann die Egge mit einer weiteren Dreipunktkupplung auf der Heckseite ausgestattet werden, an der man weitere Landmaschine wie beispielsweise eine Sämaschine anschließen kann. So kann man in einem Gang eggen und säen.

Diese Dreipunktkupplung kann mechanisch oder hydraulisch betätigt werden.


PRUDENZA


Con tale accessorio installato, verificare che il peso complessivo dell'erpice più la seminatrice non ecceda il peso massimo che il trattore è in grado di sollevare. Verificare il peso della seminatrice e consultare il libretto di uso e manutenzione del trattore per stabilire il peso massimo sollevabile.


CAUTION


When this accessory is installed, check that the overall weight of the harrow plus seed drill does not exceed the maximum weight the tractor is able to lift. Check the weight of the seed drill and consult the use and maintenance manual of the tractor to establish the maximum liftable weight.


PRUDENCE


Avec cet accessoire monté vérifier que le poids total de la herse plus le semoir ne dépasse pas le poids maximum autorisé de levage du tracteur.

Vérifier le poids du semoir et consulter la notice d'utilisation et d'entretien du tracteur.


VORSICHT


Wenn dieses zweite Gerät installiert wird, ist sicherzustellen, daß das Gesamtgewicht von Egge und Sämaschine nicht größer ist als das Höchstgewicht, das der Schlepper ziehen kann. Das Gewicht der Sämaschine prüfen und im Schlepper-Handbuch nachlesen, wie hoch das Gewicht ist, das der Schlepper ziehen kann.

5.7- Regolazioni al rullo costipatore "packer" (optional)

5.7 - Adjustments to the "packer" roller (optional)

5.7- Réglages du rouleau de tassement "packer" (option)

5.7 - Einstellungen der Packwalze (wahlweise)

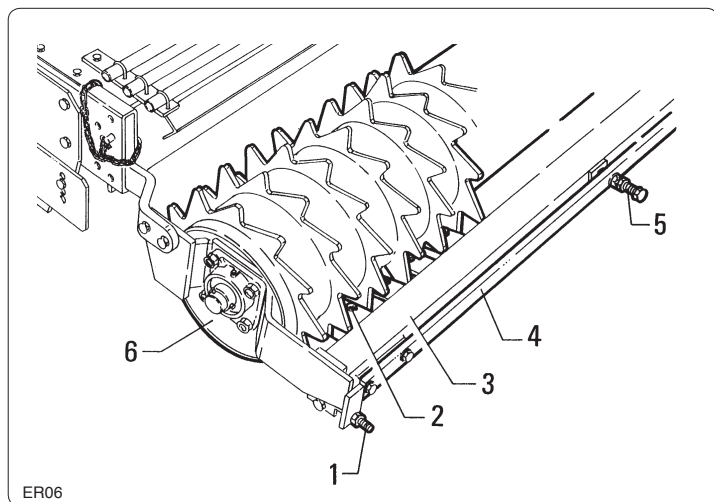


fig. 5.7.1

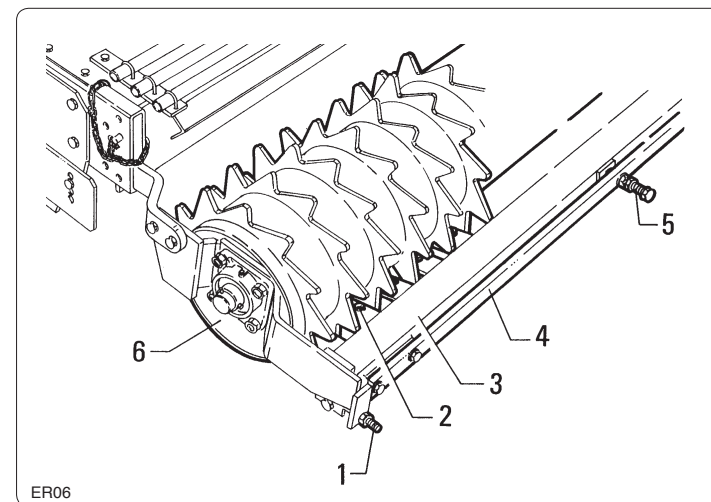


fig. 5.7.1

Quando installato, il rullo packer "6" è provvisto di una doppia regolazione del dispositivo raschiarullo di pulitura.

Agire sulle viti "1" poste alle due estremità del rullo per avvicinare o allontanare la barra di sostegno dei raschiarulli "3".

- Inoltre è possibile regolare ogni singolo raschiarullo agendo sulle relative viti "2".
- Sulle macchine di grande lunghezza viene fornito un tirante "4" che riduce la flessione della barra raschiarullo.

Agire sulla vite "5" per regolare il tensionamento della barra.

When installed, packer roller "6" has a double adjuster for the roller scraper device.

Use screws "1" at the two ends of the roller to near or further the bearing bar of roller scraper "3".

- *Each individual roller scraper can be regulated by means of the relative screws "2".*
- *A bar "4" is supplied on very long machines in order to stop the roller scraper bar from bending.*

Use screw "5" to regulate the bar tension.

Quand il est installé le rouleau packer "6" est pourvu d'un double réglage du dispositif racleur de nettoyage.

Agir sur les vis "1" placées aux deux extrémités du rouleau pour approcher ou éloigner la barre de soutien des racleurs "3".

- Il est en outre possible de régler chaque racleur en agissant sur les vis "2".
- Sur les machines de grandes dimensions est fourni un tirant "4" qui limite la flexion de la barre racleuse.

Agir sur la vis "5" pour régler le tensionnement de la barre.

Wenn die Packwalze "6" installiert ist, ist sie mit einer doppelten Einstellvorrichtung der Abstreifbleche versehen.

Die Schrauben "1" auf den beiden Walzenende einstellen, um die Tragstange der Abstreifschiene "3" anzunähern oder weiter zu entfernen.

- *Außerdem kann man jede einzelne Abstreifschiene mit den Schrauben "2" einstellen.*
- *Auf den Maschinen mit Überlänge wird die Zugstange "4" geliefert, die dafür sorgt, daß die Abstreifschiene nicht zu stark durchbiegt.*

Die Schraube "5" benutzen, um die Spannung der Schiene einzustellen.

6 Caratteristiche tecniche Technical features

6.1- Dati tecnici

6.1 - Technical data

Modello Model	LARG. DI LAVORO WORKING WIDTH		POTENZA (HP) HP RATING		VEL. P.T.O. P.T.O. speed R.P.M.	VEL. ROTORE ROTOR SPEED R.P.M.	VEL. ROTORE CON CAMBIO Rotor speed with multi speed gear box R.P.M.				
	(mm)	(inch)	Med.	Max.			1°	2°	3°	4°	
ME1	90	900	35	18-22	35	540	280	/	/	/	/
	110	1100	43	22-25	35	540	280	/	/	/	/
	130	1300	51	25-28	35	540	280	/	/	/	/
	150	1500	59	28-35	35	540	280	/	/	/	/
	170	1700	67	30-35	35	540	280	/	/	/	/
ME22 ME22C	130	1280	50	30-40	80	540	324	265*	293	358	396*
	150	1480	58	40-55	80	540	324	265*	293	358	396*
	170	1680	66	45-80	80	540	324	265*	293	358	396*
	190	1980	78	50-65	80	540	325	265*	293	358	396*
	200	2080	82	50-65	80	540	324	265*	293	358	396*
	250	2480	97	65-80	80	540	324	265*	293	358	396*
ME24C	250	2480	97	65-80	120	540/1000*	/	244*	275	311	351*
	300	2960	117	75-90	120	540/1000*	/	244*	275	311	351*

- Erpici rotanti a trasmissione idraulica

- Power harrows with hydraulic transmission

Modello Model	LARG. DI LAVORO WORKING WIDTH		POTENZA (HP) HP RATING		VEL. P.T.O. P.T.O. speed R.P.M.	VEL. ROTORE ROTOR SPEED R.P.M.	VEL. ROTORE CON CAMBIO Rotor speed with multi speed gear box R.P.M.			
	(mm)	(inch)	Med.	Max.			1°	2°	3°	4°
ME11D	90	900	35	-	-	340	/	/	/	/
	110	1100	43	-	-	340	/	/	/	/
	130	1300	51	-	-	340	/	/	/	/
	150	1500	59	-	-	340	/	/	/	/
	170	1700	67	-	-	340	/	/	/	/

* A richiesta / On request

6 Caractéristiques techniques Technische Merkmale

6.1- Données techniques

6.1 - Technische Daten

Modèle Modell	LARG. DI TRAVAIL ARBEITSBREITE		PUISSANCE (CV) LEISTUNG (PS)		Vit. P.D.F. Zapfwellen- Drehzal R.P.M./u/min	Vit. rotor Rotordrehzahl R.P.M./u/min	VIT. ROTOR AVEC BOITE DE VIT. Rotordrehzahl mit Wechselgetriebe R.P.M./u/min.				
	(mm)	(inch) (Zoll)	Moy. Mittel	Maxi.			1°	2°	3°	4°	
ME1	90	900	35	18-22	35	540	280	/	/	/	/
	110	1100	43	22-25	35	540	280	/	/	/	/
	130	1300	51	25-28	35	540	280	/	/	/	/
	150	1500	59	28-35	35	540	280	/	/	/	/
	170	1700	67	30-35	35	540	280	/	/	/	/
ME22 ME22C	130	1280	50	30-40	80	540	324	265*	293	358	396*
	150	1480	58	40-55	80	540	324	265*	293	358	396*
	170	1680	66	45-80	80	540	324	265*	293	358	396*
	190	1980	78	50-65	80	540	325	265*	293	358	396*
	200	2080	82	50-65	80	540	324	265*	293	358	396*
	250	2480	97	65-80	80	540	324	265*	293	358	396*
ME24C	250	2480	97	65-80	120	540/1000*	/	244*	275	311	351*
	300	2960	117	75-90	120	540/1000*	/	244*	275	311	351*

- Herse rotative à transmission hydraulique

- Kreiseleggen mit Hydraulikantrieb

Modèle Modell	LARG. DI TRAVAIL ARBEITSBREITE		PUISSANCE (CV) LEISTUNG (PS)		Vit. P.D.F. Zapfwellen- Drehzal R.P.M./u/min	Vit. rotor Rotordrehzahl R.P.M./u/min	VIT. ROTOR AVEC BOITE DE VIT. Rotordrehzahl mit Wechselgetriebe R.P.M./u/min.			
	(mm)	(inch) (Zoll)	Moy. Mittel	Maxi.			1°	2°	3°	4°
ME11D	90	900	35	-	-	340	/	/	/	/
	110	1100	43	-	-	340	/	/	/	/
	130	1300	51	-	-	340	/	/	/	/
	150	1500	59	-	-	340	/	/	/	/
	170	1700	67	-	-	340	/	/	/	/

* Sur demande / Sonderausstattung

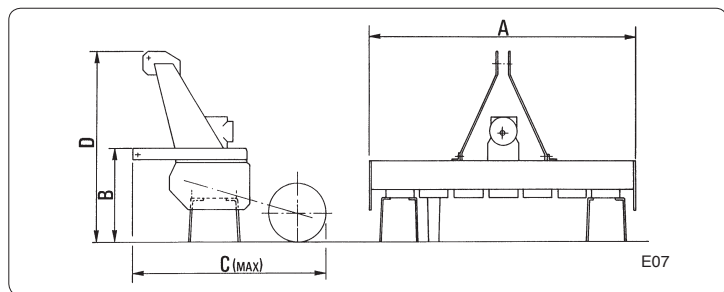
6.2 - Pesì e dimensioni d'ingombro
6.2 - Weight and overall dimensions


fig. 6.2.1

Tabella dimensioni e pesi

Table of weights and dimensions

Modello Modell	A		B		C		D		Peso-Weight (1)		
	mm	inch	mm	inch	mm	inch	mm	inch	kg	lbs	
ME1	90	980	38	330	13	790	31	780	31	150	330
	110	1180	46	330	13	790	31	780	31	170	374
	130	1380	55	330	13	790	31	780	31	195	429
	150	1580	62	330	13	790	31	780	31	215	473
	170	1780	70	330	13	790	31	780	31	240	523
ME22 ME22C	130	1340	53	460	18	1430	57	990	39	440	960
	150	1540	61	460	18	1430	57	990	39	490	1070
	170	1740	69	460	18	1430	57	990	39	541	1180
	190	1940	76	460	18	1430	57	990	39	560	1221
	200	2140	85	460	18	1430	57	1130	45	650	1420
	250	2540	100	460	18	1430	57	1130	45	745	1626
ME24C	250	2520	99	500	20	1480	58	1260	50	960	2140
	300	3000	118	500	20	1480	58	1260	50	1100	2400

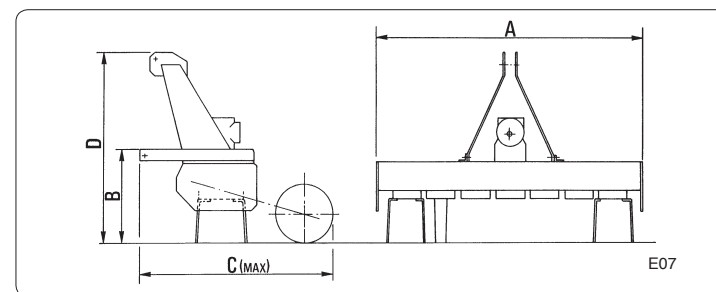
6.2 - Poids et dimensions d'encombrement
6.2 - Gewichte und Platzbedarf


fig. 6.2.1

Tableau encombrements et poids

Tabelle der Abmessungen und Gewichte

Modello Modell	A		B		C		D		Poids-Gewicht (1)		
	mm	Zoll	mm	Zoll	mm	Zoll	mm	Zoll	kg	lbs	
ME1	90	980	38	330	13	790	31	780	31	150	330
	110	1180	46	330	13	790	31	780	31	170	374
	130	1380	55	330	13	790	31	780	31	195	429
	150	1580	62	330	13	790	31	780	31	215	473
	170	1780	70	330	13	790	31	780	31	240	523
ME22 ME22C	130	1340	53	460	18	1430	57	990	39	440	960
	150	1540	61	460	18	1430	57	990	39	490	1070
	170	1740	69	460	18	1430	57	990	39	541	1180
	190	1940	76	460	18	1430	57	990	39	560	1221
	200	2140	85	460	18	1430	57	1130	45	650	1420
	250	2540	100	460	18	1430	57	1130	45	745	1626
ME24C	250	2520	99	500	20	1480	58	1260	50	960	2140
	300	3000	118	500	20	1480	58	1260	50	1100	2400

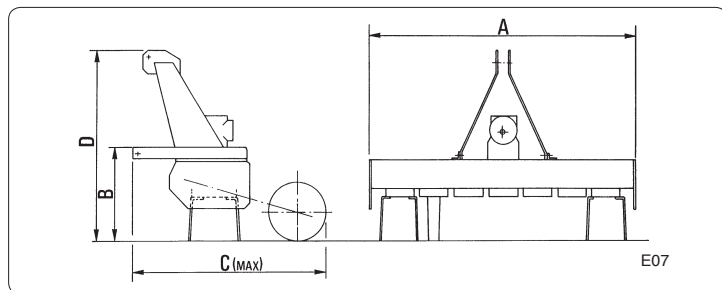


fig. 3.3.1

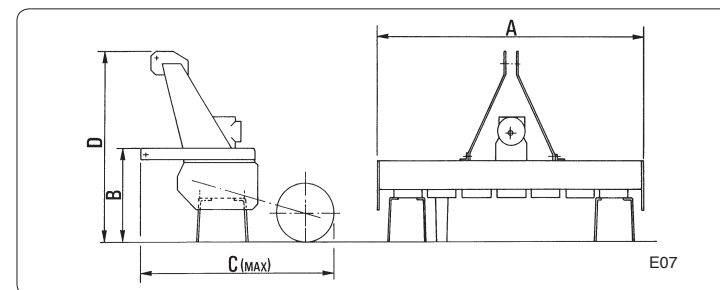


fig. 3.3.1

Tabella dimensioni e pesi

Table of weights and dimensions

- Erpici rotanti a trasmissione idraulica
- Power harrows with hydraulic transmission

Modello Model	A (max.)		B (max.)		C (max.)		D (max.)		Peso-Weight		
	mm	inch	mm	inch	mm	inch	mm	inch	kg	lbs	
ME1ID	90	980	38	330	13	790	31	-	-	165	360
	110	1180	46	330	13	790	31	-	-	185	404
	130	1380	55	330	13	790	31	-	-	208	454
	150	1580	62	330	13	790	31	-	-	237	518
	170	1780	70	330	13	790	31	-	-	260	567

Tableau encombrements et poids

Tabelle der Abmessungen und Gewichte

- Herses rotatives à transmission hydraulique
- Kreiseleggen mit Hydraulikantrieb

Modèle Modell	A (max.)		B (max.)		C (max.)		D (max.)		Poids-Gewicht		
	mm	Zoll	mm	Zoll	mm	Zoll	mm	Zoll	kg	lbs	
ME1ID	90	980	38	330	13	790	31	-	-	165	360
	110	1180	46	330	13	790	31	-	-	185	404
	130	1380	55	330	13	790	31	-	-	208	454
	150	1580	62	330	13	790	31	-	-	237	518
	170	1780	70	330	13	790	31	-	-	260	567

6.3 - Lavoro con l'erpice rotante
(utilizzo consentito)

IMPORTANTE

L'erpice rotante serve per smiuzzare e frantumare il terreno soprattutto per prepararlo alla semina; esso deve lavorare sul terreno arato o che comunque abbia già subito una primaria lavorazione.

Esso non è in generale adatto al lavoro in terreni sassosi.

Qualche sasso di piccole dimensioni viene normalmente tollerato e non crea problemi alla macchina.

Al contrario lavorare su terreni eccessivamente sassosi danneggia i coltelli e la macchina stessa.

Inoltre un tale utilizzo fa decadere immediatamente la garanzia della macchina.

6.3 - *Work with the power harrow*
(*approved use*)

IMPORTANT

The power harrow is designed to crumble and crush the soil, particularly as a preparation for seeding.

It must be used on ploughed soil or soil which has at least been previously worked.

It is not generally suitable for work on stony land.

A few small stones are usually tolerated and will create no difficulties.

On the other hand, working on excessively stony soils can damage the knives and the machine itself.

Such use will also void the guarantee.

6.3 - Travail avec la herse rotative
(utilisation autorisée)

IMPORTANT

La herse rotative sert à émietter et briser le sol surtout pour préparer le semis.

La herse doit travailler sur un sol labouré ou qui a déjà subi une première préparation.

Elle n'est pas indiquée pour travailler sur des sols pierreux.

Les cailloux de petites dimensions sont tolérés et ne créent pas de problèmes majeur à la machine.

Travailler sur des sols excessivement pierreux peut au contraire endommager les couteaux et la machine.

En outre cette utilisation entraîne l'expiration immédiate de la garantie de la machine.

6.3 - *Arbeit mit der Kreiselegge*
(*zulässige Verwendung*)

WICHTIG

Die Kreiselegge dient zum Zerkleinern und Zerkrümeln des Bodens, vor allem im Rahmen der Saatbettvorbereitung. Die Kreiselegge muß auf gepflügtem Boden arbeiten oder auf einem Boden, der schon einer dem Pflügen entsprechenden Bearbeitung unterzogen worden ist.

Die Egge eignet sich in der Regel nicht für steinigen Boden.

Einige kleinere Steine sind zulässig und schaffen der Maschine keine Probleme.

Wenn man aber auf zu steinigem Gelände arbeitet, werden die Zinken und die Maschine selbst beschädigt.

Eine solche Benutzung führt außerdem zum Verfall der Garantie.

7 Manutenzione Maintenance

7.1- Premessa



PERICOLO!!!



Ogni operazione di pulizia, lubrificazione e manutenzione dell'attrezzo deve essere eseguita con la macchina scollegata dal trattore.

Nel caso risultasse inevitabile intervenire sulla macchina ancora agganciata al trattore, occorre agire come segue:

- disinserire la presa di forza;
- inserire il freno di stazionamento;
- spegnere il motore del trattore;
- togliere la chiave di accensione dal cruscotto.

Premesse essenziali per garantire rendimento duraturo nel tempo e sicurezza di funzionamento della macchina sono una buona e regolare manutenzione ed un corretto uso.

7.1 Foreword



DANGER!!!



The machine must always be disconnected from the tractor before any cleaning, lubricating and servicing operations are carried out.

If interventions must inevitably be carried out while the machine tool is still attached to the tractor, proceed as follows:

- *disengage the power take-off;*
- *insert the brake;*
- *turn off the tractor engine;*
- *remove the ignition key from the dashboard.*

Good, regular maintenance and correct use are essential if the machine is to remain safe and long lasting.

7 Entretien Wartung

7.1- Avant-propos



DANGER!!!



Toute opération d'entretien, nettoyage et graissage doit être faite avec la machine dételée du tracteur.

S'il était inévitable d'intervenir sur la machine lorsqu'elle est encore attelée au tracteur, procéder comme suit:

- débrancher la prise de force;
- serrer le frein de stationnement;
- arrêter le moteur du tracteur;
- retirer la clé de contact du tableau de bord.

Le rendement et la durée de fonctionnement de la herse dépendent d'un entretien régulier et efficace ainsi que d'une utilisation correcte.

7.1 - Vorwort



GEFAHR!!!



Alle Reinigungs-, Schmier- oder Wartungsarbeiten der Maschine dürfen erst dann ausgeführt werden, wenn die Maschine vom Schlepper abgebaut worden ist.

Falls man es einmal nicht vermeiden kann, einen Eingriff an der Maschine, die noch am Schlepper angebracht ist, vorzunehmen, sollte man, wie folgt, vorgehen:

- *die Zapfwelle (P.T.O) ausschalten;*
- *die Feststellbremse anziehen;*
- *den Schleppermotor abschalten;*
- *den Zündschlüssel aus dem Zündschloß nehmen.*

Eine gute und regelmäßige Wartung und eine korrekte Benutzung sind die Voraussetzungen, um eine auf lange Zeit hohe Leistung und einen sicheren Betrieb der Maschine zu gewährleisten.

In particolare seguire le indicazioni riportate nella targhetta esistente sulla macchina e qui riprodotta:

In particular, comply with the instructions given on the stickers affixed to the machine, as shown below:

Suivre en particulier les indications reportées dans la plaque apposée sur la herse, reproduite ci-après:

Insbesondere sind die Angaben zu beachten, die auf dem Aufkleber der Maschine stehen und hier wiedergegeben sind:

<p style="text-align: center;">IMPORTANT NOTICE</p> <p>BEFORE OPERATING THIS MACHINE, BE SURE TO CHECK THE FOLLOWING CHECK-POINTS (HAVING FIRST STOPPED THE TRACTOR ENGINE, DISENGAGED THE P.T.O. AND CAREFULLY READ AND UNDERSTOOD THE OWNER'S MANUAL):</p> <ol style="list-style-type: none"> 1. Check oil levels (if necessary add SAE 90 EP oil). 2. Grease the driveline spiders. 3. Grease all marked point on the machine. 4. Check to be sure the nut/bolts are snug on those parts wich are under the most stress (tines, blades, front linkage bolts, gear box bolts, etc.). <p style="text-align: right;">(GB)</p>	<p style="text-align: center;">RECOMMANDATION IMPORTANTE</p> <p>TOUS LE JOURS, AVANT DE COMMENCER LE TRAVAIL, LE MOTEUR ÉTANT ÉTEINT ET LA PRISE DE FORCE DÉBRANCHÉE, EFFECTUER LES CONTRÔLES SUIVANTS (CONSULTER D'ABORD LE CAHIER D'UTILISATION ET D'ENTRETIEN):</p> <ol style="list-style-type: none"> 1. Contrôler le niveau d'huile (si nécessaire ajouter de l'huile SAE 90 EP). 2. Graisser les croisillons du cardan. 3. Graisser les points marqués sur la machine par le symbole "GREASE". 4. Contrôler le serrage des vis des lames et des points soumis à effort (fixations avant, boîte d'engrenages, etc.). <p style="text-align: right;">(F)</p>
<p style="text-align: center;">AVVERTENZA IMPORTANTE</p> <p>OGNI GIORNO, PRIMA DI INIZIARE IL LAVORO ESEGUIRE, A MOTORE SPENTO E PRESA DI FORZA DISINSERITA, I SEGUENTI CONTROLLI (CONSULTARE PRIMA IL LIBRETTO USO E MANUTENZIONE):</p> <ol style="list-style-type: none"> 1. Controllare i livelli dell'olio (se necessario aggiungere olio SAE 90 EP). 2. Ingrassare le crociere del cardano. 3. Ingrassare i punti marcati col simbolo "GREASE" sulla macchina. 4. Controllare il serraggio delle viti delle lame e dei punti più soggetti a sforzo (attacchi anteriori, scatola ingranaggi ecc.). <p style="text-align: right;">(I)</p>	<p style="text-align: center;">WICHTIGE ANWEISUNGEN</p> <p>VOR BEGINN DER ARBEIT SIND JEDEN TAG BEI ABGESTELTTEM MOTOR UND AUSGESCHALTETER ZAPFWELLE DIE FOLGENDEN PRÜFUNGEN DURCHFÜHREN (VORHER IN DER BETRIEBS - UND WARTUNGSANLEITUNG NACHLESEN):</p> <ol style="list-style-type: none"> 1. Die verschiedenen Ölstande prüfen (falls erforderlich, Öl der Sorte SAE 90 EP nachfüllen). 2. Die Kreuzteile der Gelenkwelle schmieren. 3. Die Schmierstellen der Maschine abschmieren, die mit der Bezeichnung "GREASE" gekennzeichnet sind. 4. Die Schrauben zum Befestigen der Schlegel und der am stärksten beanspruchten Teile (Frontanschlüsse, Zahnradgetriebe etc.) auf festen Sitz prüfen. <p style="text-align: right;">(D)</p>

72.0391.00

fig. 7.1.1

Per un funzionamento costante e regolare della macchina in Vostro possesso e per evitare il decadimento della garanzia, ogni sostituzione di parti deve essere effettuata esclusivamente con ricambi originali "MURATORI".

Only ever use genuine "MURATORI" spares to ensure the steady and reliable operation of your machine and prevent the warranty from becoming void.

<p style="text-align: center;">IMPORTANT NOTICE</p> <p>BEFORE OPERATING THIS MACHINE, BE SURE TO CHECK THE FOLLOWING CHECK-POINTS (HAVING FIRST STOPPED THE TRACTOR ENGINE, DISENGAGED THE P.T.O. AND CAREFULLY READ AND UNDERSTOOD THE OWNER'S MANUAL):</p> <ol style="list-style-type: none"> 1. Check oil levels (if necessary add SAE 90 EP oil). 2. Grease the driveline spiders. 3. Grease all marked point on the machine. 4. Check to be sure the nut/bolts are snug on those parts wich are under the most stress (tines, blades, front linkage bolts, gear box bolts, etc.). <p style="text-align: right;">(GB)</p>	<p style="text-align: center;">RECOMMANDATION IMPORTANTE</p> <p>TOUS LE JOURS, AVANT DE COMMENCER LE TRAVAIL, LE MOTEUR ÉTANT ÉTEINT ET LA PRISE DE FORCE DÉBRANCHÉE, EFFECTUER LES CONTRÔLES SUIVANTS (CONSULTER D'ABORD LE CAHIER D'UTILISATION ET D'ENTRETIEN):</p> <ol style="list-style-type: none"> 1. Contrôler le niveau d'huile (si nécessaire ajouter de l'huile SAE 90 EP). 2. Graisser les croisillons du cardan. 3. Graisser les points marqués sur la machine par le symbole "GREASE". 4. Contrôler le serrage des vis des lames et des points soumis à effort (fixations avant, boîte d'engrenages, etc.). <p style="text-align: right;">(F)</p>
<p style="text-align: center;">AVVERTENZA IMPORTANTE</p> <p>OGNI GIORNO, PRIMA DI INIZIARE IL LAVORO ESEGUIRE, A MOTORE SPENTO E PRESA DI FORZA DISINSERITA, I SEGUENTI CONTROLLI (CONSULTARE PRIMA IL LIBRETTO USO E MANUTENZIONE):</p> <ol style="list-style-type: none"> 1. Controllare i livelli dell'olio (se necessario aggiungere olio SAE 90 EP). 2. Ingrassare le crociere del cardano. 3. Ingrassare i punti marcati col simbolo "GREASE" sulla macchina. 4. Controllare il serraggio delle viti delle lame e dei punti più soggetti a sforzo (attacchi anteriori, scatola ingranaggi ecc.). <p style="text-align: right;">(I)</p>	<p style="text-align: center;">WICHTIGE ANWEISUNGEN</p> <p>VOR BEGINN DER ARBEIT SIND JEDEN TAG BEI ABGESTELTTEM MOTOR UND AUSGESCHALTETER ZAPFWELLE DIE FOLGENDEN PRÜFUNGEN DURCHFÜHREN (VORHER IN DER BETRIEBS - UND WARTUNGSANLEITUNG NACHLESEN):</p> <ol style="list-style-type: none"> 1. Die verschiedenen Ölstande prüfen (falls erforderlich, Öl der Sorte SAE 90 EP nachfüllen). 2. Die Kreuzteile der Gelenkwelle schmieren. 3. Die Schmierstellen der Maschine abschmieren, die mit der Bezeichnung "GREASE" gekennzeichnet sind. 4. Die Schrauben zum Befestigen der Schlegel und der am stärksten beanspruchten Teile (Frontanschlüsse, Zahnradgetriebe etc.) auf festen Sitz prüfen. <p style="text-align: right;">(D)</p>

72.0391.00

fig. 7.1.1

Pour un fonctionnement constant et régulier de la machine et pour éviter la déchéance de la garantie, tout remplacement de pièces doit être effectué uniquement avec des pièces d'origine "MURATORI".

Für den konstanten und regelmäßigen Betrieb Ihrer Maschine und um den Verfall der Garantie zu vermeiden, benutzen Sie nur Original-Ersatzteile "MURATORI".

7.2- Controlli effettuati nei nostri stabilimenti

La macchina da Voi acquistata ha subito, presso i nostri stabilimenti e presso il rivenditore, diversi collaudi, così da verificarne la corretta messa in esercizio e le necessarie registrazioni.

In particolare i controlli effettuati sono:

7.2.1- Controlli preliminari

- 1 - Controllo presenza di tutte le targhette e del numero di matricola.
- 2 - Ingrassaggio di ogni punto come descritto al par. 7.10 e controllo livelli olio del gruppo riduttore e della cassa ingranaggi.
- 3 - Controllo perdite olio.
- 4 - Controllo presenza ed efficienza di tutti i dispositivi di sicurezza.
- 5 - Controllo generale di funzionamento.

Oltre a quanto già descritto, l'attrezzatura in Vostro possesso necessita di costanti controlli e verifiche da effettuarsi con le seguenti scadenze.

7.2 - Inspections made in our factory

Your implement will have been subjected to various tests and trials both in our factory and on the dealer's premises.

This procedure ensures that operation and the necessary adjustments will be correctly carried out.

In particular, the following inspections are made:

7.2.1- Preliminary inspections

- 1- *The implement is checked to see that the serial number and all stickers have been affixed.*
- 2 - *Grease each point as described in paragraph 7.10 and check the oil levels in the reduction unit and gear casing.*
- 3- *Check for oil leaks.*
- 4- *Check to see that all safety devices are installed and efficient.*
- 5- *General inspection during operation.*

Besides the above inspections, your implement needs to be constantly checked and inspected according to the following frequencies.

7.2- Contrôles effectués en usine

La machine que vous venez d'acheter a fait l'objet de plusieurs contrôles dans nos établissements et auprès du revendeur, afin de vérifier une mise en service régulière et les réglages nécessaires.

Les contrôles réalisés sont:

7.2.1- Contrôles préliminaires

- 1 - Contrôle de la présence de toutes les plaques et du numéro de matricule.
- 2 - Graissage de chaque point comme décrit au 7.10 et contrôle niveau d'huile du réducteur du carter d'engrenages.
- 3 - Contrôle fuites d'huile.
- 4 - Contrôle présence et bon état des dispositifs de sécurité.
- 5 - Contrôle général de fonctionnement.

En plus des opérations décrites, l'outil requiert des contrôles constants et des vérifications à effectuées aux échéances ci-après.

7.2 - Im Herstellerwerk ausgeführte Kontrollen

Die Maschine, die Sie erstanden haben, ist im Herstellerwerk und beim Händler verschiedenen Probeläufen unterzogen worden, um die korrekte Inbetriebnahme und die erforderlichen Einstellungen zu prüfen. Insbesondere wurden folgende Kontrollen ausgeführt:

7.2.1- Vorabkontrollen

- 1- *Kontrolle, ob alle Schilder und die Seriennummer vorhanden sind.*
- 2 - *Schmierung aller Stellen, die in Abschnitt 7.10 beschrieben sind, und Kontrolle des Ölstands im Getriebegehäuse und im Radkasten.*
- 3- *Kontrolle auf Öldurchtritt und undichte Stellen.*
- 4- *Kontrolle auf Vorhandensein und Funktionstüchtigkeit aller Sicherheitsvorrichtungen.*
- 5- *Allgemeine Betriebskontrolle.*

Neben den genannten Kontrollen muß das Gerät, das Sie erstanden haben, regelmäßig geprüft werden, und zwar nach den folgenden Fälligkeiten.

7.3- Controlli da effettuare prima dell'uso



Per eseguire le operazioni di seguito elencate occorre:

- disinserire la presa di forza;
- inserire il freno di stazionamento;
- spegnere il motore del trattore;
- togliere la chiave di accensione dal cruscotto.

- Ispezionare le lame per accertarsi che siano libere da materiale estraneo.
- Verificare l'assenza di usure o danni alla macchina.
In particolare verificare l'integrità delle lame e del rullo posteriore.
- Controllare il serraggio di tutta la bulloneria con particolare riferimento alle viti di fissaggio lame.
- Controllare il corretto livello olii e l'ingrassaggio dei vari punti come dettagliato al paragrafo 7.10.
- Nonostante i controlli precedenti durante il trasporto possono avvenire parziali fuoriuscite di lubrificante da ripristinare prima dell'uso.

7.3 - Inspections before use



To carry out the following procedures, it is necessary to first:

- disengage the power takeoff;
- insert the brake;
- turn off the tractor engine;
- remove the ignition key from the dashboard.

- *Inspect the knives to ensure that they are free from foreign materials.*
- *Check the implement for wear and damage.
Particularly check the knives and the rear roller integrity.*
- *Check that all nuts and bolts are fully tightened, with particular reference to the knife bolts.*
- *Check that the oils and greases in the various points are at the correct level, as described in paragraph 7.10.*
- *Despite the previous inspections, lubricant may have partially spilt during transport and need topping up.*

7.3- Contrôles a réaliser avant utilisation



Pour exécuter les opérations ci-après il est nécessaire de:

- débrancher la prise de force;
- serrer le frein de stationnement;
- stopper le moteur du tracteur;
- retirer la clé d'allumage du tableau de bord.

- Inspecter les lames pour s'assurer qu'elles sont libres de toute matière.
- Vérifier l'absence d'usure ou de dommages à la machine.

Vérifier en particulier le bon état des lames et du rouleau arrière.
- Contrôler le serrage de toute la visserie et en particulier les vis de fixation des lames.
- Contrôler le niveaux des huiles et le graissage des différents points (voir détail 7.10).
- Malgré les contrôles préalables de petites fuites de lubrifiant peuvent avoir lieu pendant le transport; faire l'appoint avant utilisation.

7.3 - Vor der Benutzung auszuführende Kontrollen



Um die im folgenden aufgeführten Eingriffe vorzunehmen, muß man:

- die Zapfwelle (P.T.O) ausschalten;
- die Feststellbremse anziehen;
- den Schleppermotor abschalten;
- den Zündschlüssel vom Armaturenbrett nehmen.

- Die Zinken prüfen, um sicherzustellen, daß keine Fremdkörper daran haften.
- Sicherstellen, daß die Maschine weder Verschleiß- noch Schadensstellen aufweist.
Insbesondere prüfen, daß die Zinken und die Nachlaufwalze nicht beschädigt sind.
- Alle Schrauben auf festen Sitz prüfen. Das gilt besonders für die Zinkenschrauben.
- Prüfen, daß die Ölstände den richtigen Stand aufweisen und daß alle Schmierstellen von Abschnitt 7.10 geschmiert sind.
- Trotz der vorherigen Kontrollen kann es vorkommen, daß während des Transports Öl verlorengeht. Daher ist der vorgeschriebene Ölstand vor der Benutzung wieder herzustellen.

7.4- Controlli periodici



Le operazioni di seguito elencate vanno eseguite con la macchina scollegata dal trattore. Nel caso risultasse inevitabile intervenire sulla macchina ancora agganciata al trattore, occorre agire come segue:

- disinserire la presa di forza;
- inserire il freno di stazionamento;
- spegnere il motore del trattore;
- togliere la chiave di accensione dal cruscotto.

Se si deve operare sotto alla macchina accertarsi che sia sufficientemente sollevata e bloccata in sicurezza per evitare ogni rischio all'operatore.

Per evitare ogni rischio all'operatore non affidarsi solamente al sistema idraulico del trattore in quanto esso può essere soggetto a perdite tali da far abbassare la macchina anche a motore spento. Bloccare sempre la macchina anche con un sostegno rigido quando si debba operare sotto di essa.

IMPORTANTE

La frequenza degli interventi di manutenzione riportati nel presente capitolo è indicativa poichè è riferita a normali condizioni di utilizzo della macchina.

7.4 - Periodical inspections



The following procedures must be carried out after the machine tool has been disconnected from the tractor. If interventions must inevitably be carried out while the machine tool is still attached to the tractor, proceed as follows:

- *disengage the power takeoff;*
- *insert the brake;*
- *turn off the tractor engine;*
- *remove the ignition key from the dashboard.*

If work is required under the machine, check that this has been sufficiently raised and safely locked to prevent all risks of injury to the operator.

To prevent all risks, the operator should not merely trust in the hydraulic system of the tractor since this can be liable to leaks able to lower the machine even when the engine is off.

Always block the machine with a rigid support when work must be carried out underneath.

IMPORTANT

The given frequencies with which the maintenance operations listed in this chapter must be carried out are indicative, since they refer to the machine when used in normal conditions.

7.4- Contrôles périodiques



Les opérations énumérées ci-après doivent être effectuées avec la machine dételée du tracteur. S'il était inévitable d'intervenir sur la machine lorsqu'elle est encore attelée au tracteur, procéder comme suit:

- débrancher la prise de force;
- serrer le frein de stationnement;
- arrêter le moteur du tracteur;
- retirer la clé de contact du tableau de bord.

S'il faut opérer sous la herse s'assurer qu'elle est suffisamment relevée et bien bloquée pour éviter tout risque à l'opérateur.

Pour éviter tout risque ne pas se fier uniquement du système hydraulique du tracteur car il peut avoir des fuites et faire baisser la machine même quand le moteur est éteint. Bloquer toujours la machine avec un support rigide quand vous devez travailler dessous.

IMPORTANT

La fréquence des interventions d'entretien indiquées dans ce chapitre est indicative car elle se réfère à des conditions normales d'utilisation de la machine.

7.4 - Regelmäßig auszuführende Kontrollen



Die im folgenden aufgeführten Arbeiten dürfen nur ausgeführt werden, wenn die Maschine vom Schlepper abgetrennt ist. Falls man es einmal nicht vermeiden kann, einen Eingriff an der Maschine, die noch am Schlepper angebracht ist, vorzunehmen, sollte man, wie folgt, vorgehen:

- *die Zapfwelle (P.T.O) ausschalten;*
- *die Feststellbremse anziehen;*
- *den Schleppermotor abschalten;*
- *den Zündschlüssel aus dem Zündschloß nehmen.*

Wenn man unter der Maschine arbeiten muß, sicherstellen, daß sie ausreichend gehoben und sicher blockiert ist, um jede Gefahr für den Arbeiter ausschließen zu können.

Um jedes Risiko für den Arbeiter auszuschließen, verlassen Sie sich nicht nur auf die Hydraulik des Schleppers, weil diese Druckverluste erleiden kann, die auch bei abgestelltem Motor zum Senken der Maschine führen. Blockieren Sie die Maschine daher immer auch mit einem starren Träger, wenn Sie unter ihr arbeiten müssen.

WICHTIG

Die Häufigkeit der Wartungsarbeiten, die in diesem Kapitel angegeben wird, ist nur als Anhaltspunkt zu verstehen, da sie sich auf die Benutzung der Maschine unter normalen Einsatzverhältnissen bezieht.

A seguito del tipo di lavoro, delle condizioni atmosferiche, della consistenza e polverosità del terreno i tempi di interventi possono essere variati.

In particolare, se le condizioni di utilizzo sono gravose, la periodicità degli interventi di manutenzione dovrà essere più frequente.

Pulire accuratamente gli ingrassatori prima di iniettare il grasso per impedire alle impurità di entrare all'interno dell'organo da lubrificare.

Quando si esegue il rabbocco o la sostituzione dell'olio, assicurarsi che l'olio impiegato sia dello stesso tipo di quello impiegato dal costruttore.

These frequencies may be varied according to the type of work, the weather conditions, the texture and dust content of the soil.

If the machine is used in heavy duty conditions, the maintenance operations must be carried out more frequently.

Thoroughly clean the lubricators before injecting grease. This will prevent impurities from penetrating the various components.

Make sure that the oil used top up the supply in the same type as that by the manufacturer.

Les fréquence d'intervention changent en fonction du type de travail, des conditions atmosphériques, de la consistance du sol.

En particulier, si les conditions d'utilisation sont lourdes, la périodicité des interventions d'entretien doit être plus fréquente.

Nettoyer soigneusement les graisseurs avant de mettre la graisse pour éviter d'introduire des impuretés dans l'organe à lubrifier.

Quand vous devez rajouter ou vidanger l'huile vérifiez que l'huile utilisée est du même type de celle utilisée par le constructeur.

Je nach dem Arbeitstyp, dem Witterungsverhältnissen, der Festigkeit oder Zerkrümelung des Bodens können die Zeiten auch anders gewählt werden.

Wenn die Einsatzbedingungen besonders schwer sind, müssen die Wartungsarbeiten mit kürzeren Abständen voneinander ausgeführt werden.

Die Schmiernippel sorgfältig reinigen, bevor man Fett einspritzt, damit kein Schmutz in das zu schmierende Teil gelangt.

Wenn man Ölwechsel vornimmt, ist sicherzustellen, daß das verwendete Öl der vom Hersteller genannten Sorte entspricht.

 **ATTENZIONE!!!** 

Conservare il lubrificante in luogo riparato e non raggiungibile dai bambini.

Leggere sempre le avvertenze riportate sui contenitori dei lubrificanti.

Evitare il contatto dei lubrificanti con la pelle; in caso contrario lavare con acqua le parti interessate.

I lubrificanti esausti devono essere consegnati agli appositi enti autorizzati al loro smaltimento, in accordo con le norme antinquinamento localmente vigenti.

 **ATTENTION!!!** 

Store the lubricant in a sheltered place, well away from childrens' reach.

Always rear the recommendations given on the lubricant containers.

Prevent the lubricants from being splashed on the skin. Wash the effected part with water if this occurs.

Old lubricants must be handed over to authorized disposal companies in compliance with the antipollution provisions locally in force.

 **ATTENTION!!!** 

Conserver le lubrifiant dans lieu protégé et hors de portée des enfants.

Lire attentivement les recommandations sur les récipients des lubrifiants.

Eviter le contact des lubrifiants avec le peau.

Dans le cas contraire lever abondamment à l'eau.

Les lubrifiants épuisés doivent être remis aux organismes préposés pour leur mise en décharge, conformément aux normes anti-pollution en vigueur.

 **ACHTUNG!!!** 

Bewahren Sie das Schmiermittel an einer für Kinder unzugänglichen Stelle auf.

Lesen Sie stets die Anweisungen auf dem Ölgebinden, bevor Sie den Schmierstoff benutzen.

Vermeiden Sie, daß die Schmiermittel mit der Haut in Berührung kommen.

Andernfalls waschen Sie die fraglichen Hautstellen mit viel Wasser ab.

Das Altöl ist ein Schadstoff, der gemäß der vor Ort geltenden Bestimmungen durch die zuständigen Stellen entsorgt werden muß.

Ogni 8 ore di lavoro
Every 8 hours service

- Ingrassare i supporti superiori dei rotori portadenti (fig. 7.4.3 - pos.1).

IMPORTANTE

La quantità di grasso da introdurre in ogni singolo supporto è di circa 0,15 litri.

NOTA:

Alcune versioni sono provviste di un diverso sistema di lubrificazione quindi può non essere presente l'ingrassatore sui supporti superiori dei rotori portadenti.

- Ingrassare i supporti del rullo posteriore (fig. 7.4.1).
- Verificare l'integrità dell'albero cardanico ed ingrassare le crociere (fig. 7.4.2).
- Controllare il serraggio delle viti di fissaggio dei supporti di ogni rotore e delle viti delle lame.

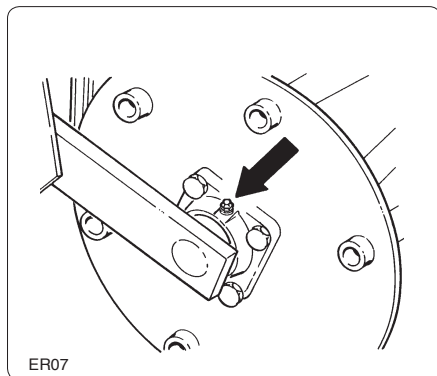


fig. 7.4.1

- Grease the upper supports of the knife rotors (fig. 7.4.3 pos. 1).

IMPORTANT

Each individual supports requires about 0.15 liters of grease.

NOTE:

Some versions have a different lubrication system. The lubricator may therefore not be mounted in the upper supports of the knife rotors.

- Grease the rear roller supports (fig. 7.4.1).
- Check the condition of the driveline and grease the spiders (fig. 7.4.2).
- Check that the screws fixing the supports of each rotor and the knife screws are well tightened.

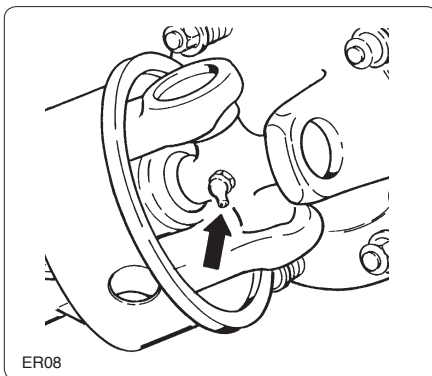


fig. 7.4.2

Toutes les 8 heures de travail
Alle 8 Betriebsstunden

- Graisser les supports supérieurs des rotors porte-dents (fig. 7.4.3 - pos. 1).

IMPORTANT

La quantité de graisse à mettre dans chaque support est de 0,15 litres.

NOTA:

Certaines versions sont munies d'un système différent de lubrification. Il peut ne pas y avoir de graisseur sur les supports supérieurs des rotors porte-dents.

- Graisser les supports du rouleau arrière (fig. 7.4.1).
- Vérifier le bon état de l'arbre à cardans et graisser les croisillons (fig. 7.4.2).
- Contrôler le serrage des vis de fixation de supports de chaque rotor et des vis des lames.

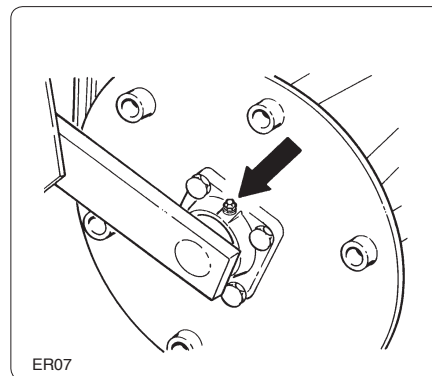


fig. 7.4.1

- Die oberen Lager der Zinkenrotoren schmieren (Abb. 7.4.3 - Pos. 1).

WICHTIG

Die Fettmenge für jedes einzelne Lager beträgt circa 0,15 Liter.

HINWEIS:

Einige Versionen sind mit einem anderen Schmiersystem ausgestattet, so daß der Schmiernippel auf den oberen Lagern der Zinkenrotoren auch fehlen kann.

- Die Lager der Nachlaufwalze schmieren (Abb. 7.4.1).
- Die Gelenkwelle auf Unversehrtheit prüfen und die Kreuzgelenke schmieren (Abb. 7.4.2).
- Die Befestigungsschrauben der Lager jedes Rotors und die Zinkenschrauben auf festen Sitz prüfen.

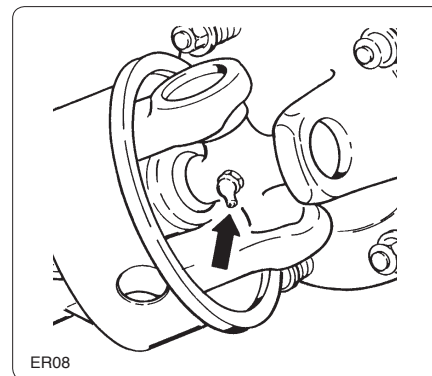


fig. 7.4.2

Ogni 50 ore di lavoro
Every 50 hours service

- Controllare il livello olio nella scatola ingranaggi.
- Controllare lo stato di usura dei coltelli. Se necessita sostituirli, operare come descritto al par. 7.9.
- Smontare e pulire l'albero cardanico. In particolare eliminare ogni traccia di corpi estranei dalle zone scorrevoli dell'albero. Prima di rimontare l'albero, ricoprire le parti scorrevoli con grasso.
- Controllare il serraggio della viteria, in particolare le viti di fissaggio della cassa ingranaggi.
- Controllare il livello del lubrificante nella cassa dal tappo ispezione (fig. 7.4.3 - pos. 2) ed eventualmente ripristinarlo fino alla tacca presente sull'astina.

NOTA: _____
Nelle versioni sprovviste di astine l'olio deve ricoprire quasi completamente le dentature degli ingranaggi.

- *Check the oil level in the gearbox.*
- *Check the knives for wear. Replace them if necessary, in compliance with the instructions in paragraph 7.9.*
- *Demount and clean the driveline. Be sure to remove all foreign bodies from the sliding parts of the shaft. Cover the sliding parts with grease before remounting the driveline.*
- *Check that all nuts and bolts are fully tightened, in particular, check that the gear casing screws are well tightened.*
- *Check the level of the lubricant in the casing through the inspection plug (fig. 7.4.3 - pos. 2). Top up to the notch on the dipstick if necessary.*

NOTE: _____
The oil should almost reach the gear toothing in versions without dipsticks.

Toutes les 50 heures de travail
Alle 50 Betriebsstunden

- Contrôler le niveau d'huile dans le carter d'engrenages.
- Contrôler l'état d'usure des couteaux. Si nécessaire les remplacer; opérer comme indiqué au 7.9.
- Démontez et nettoyez l'arbre à cardans. Éliminez surtout les traces de corps étranger des parties coulissantes de l'arbre. Avant de remonter l'arbre recouvrir de graisse les parties coulissantes.
- Contrôler le serrage des vis, notamment les vis de fixation du carter d'engrenages.
- Contrôler le niveau de lubrifiant dans le carter par le bouchon de visite (fig. 7.4.3 - pos. 2) et éventuellement rétablir le niveau jusqu'au repère de la jauge.

NOTA: _____
Dans les versions dépourvues de jauge d'huile il faut recouvrir presque entièrement les dentures des engrenages.

- *Den Ölstand im Radkasten prüfen.*
- *Den Verschleißzustand der Zinken prüfen. Der Vorgang ist in Abschnitt 7.9 beschrieben.*
- *Die Gelenkwelle ausbauen und reinigen. Jede Spur Fremdkörper im Gleitbereich der Welle entfernen.*
Bevor man die Welle wieder einbaut, die Gleitflächen fetten.
- *Die Schrauben auf festen Sitz prüfen, insbesondere die Schrauben des Zahnradgehäuses der Maschine.*
- *Den Ölstand im Radkasten mit dem Ölstandsstopfen prüfen (Abb. 7.4.3 - Pos. 2) und ggf. Öl bis zur Kerbe auf dem Ölmeßstab nachfüllen.*

HINWEIS: _____
In den Versionen ohne Ölmeßstab muß das Öl die Verzahnung der Zahnräder ganz bedecken.

- Controllare il livello olio del gruppo riduttore (fig. 7.4.4) mediante l'asta di livello del tappo "1".

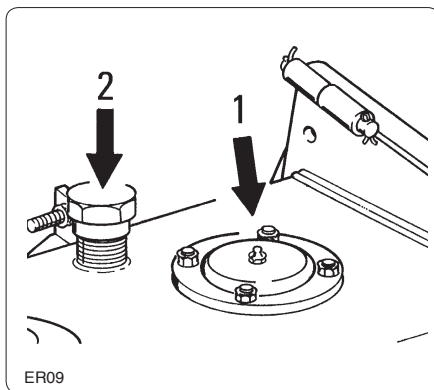


fig. 7.4.3

- Check the oil level in the reduction unit (fig. 7.4.4) by means of the level rod of plug "1".

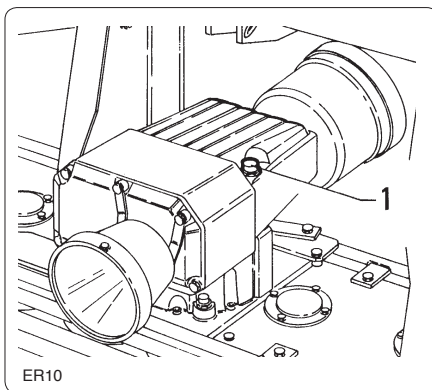


fig. 7.4.4

- Contrôler le niveau d'huile du réducteur (fig. 7.4.4) avec la jauge du bouchon "1".

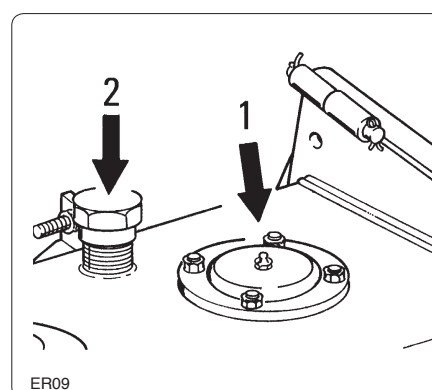


fig. 7.4.3

- Den Ölstand im Getriebegehäuse (Abb. 7.4.4) mit dem Ölmeßstab von Stopfen "1" prüfen.

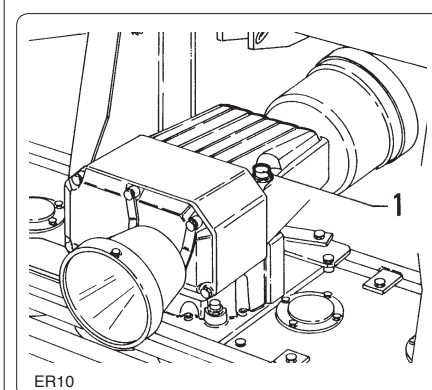


fig. 7.4.4

Ogni 250 ore di lavoro
Every 250 hours service

- Sostituire l'olio contenuto nel gruppo riduttore. Per il tipo di olio da usarsi vedi paragrafo 7.10.

Di seguito si descrivono le operazioni per eseguire gli interventi richiesti.

7.5 - Come eseguire i controlli richiesti

7.5.1 - Pulizia e ingrassaggio albero cardanico (fig. 7.5.1)

- 1 - Sfilare le parti scanalate.
- 2 - Sgrassare con solventi atossici ed ininfiammabili le parti sporche in particolare i tratti scanalati scorrevoli e gli snodi cardanici.

- Change the oil in the reduction unit. Consult paragraph 7.10 for the required type of oil.

The following paragraphs describe how the required servicing operations must be carried out.

7.5 - How to carry out the required inspections

7.5.1 - Cleaning and greasing the driveline (fig. 7.5.1)

- 1- Remove the splined parts.
- 2- Using non-toxic and non-inflammable solvents, degrease the dirty parts, particularly the sliding grooved sections and universal couplings.

Toutes les 250 heures de travail
Alle 250 Betriebsstunden

- Vidanger l'huile du multiplicateur. Voir le type d'huile à utiliser au 7.10.

Ci-après sont décrites les opérations pour réaliser les interventions requises.

7.5 - Comment effectuer les contrôles demandés

7.5.1 - Nettoyage et graissage de l'arbre à cardans (fig. 7.5.1)

- 1 - Retirer les parties cannelées.
- 2 - Dégraisser aux solvants atoxiques et ininflammables les parties sales, notamment les tronçons cannelés coulissants et les joints de cardan.

- Das Öl im Getriebegehäuse wechseln. Die zu verwendende Ölsorte steht in Abschnitt 7.10.

Hier folgt die Beschreibung, die zur Durchführung der vorgesehenen Arbeiten erforderlich ist.

7.5 - Wie man die vorgeschriebenen Kontrollen durchführt

7.5.1 - Reinigen und Schmieren der Gelenkwelle (Abb. 7.5.1)

- 1- Die beiden verkeilten Teile auseinanderziehen.
- 2- Die schmutzigen Stellen und insbesondere die verkeilten Gleitteile und die Gelenke mit einem ungiftigen und nicht entflammaren Lösemittel entfetten.



PRUDENZA



Ricorrere a solventi atossici, non infiammabili per evitare intossicazioni per l'operatore o rischio di incendi.

- 3 - Con l'aiuto di un pennello pulito, stendere un velo di grasso sulle superfici del tratto scorrevole. Per il tipo di grasso vedi par. 7.10.
- 4 - Ingrassare le crociere fino a far fuoriuscire il grasso da tutti gli snodi di ogni crociera.



CAUTION



Use non-toxic, non-inflammable solvents to prevent the risk of intoxication or fire outbreaks.

- 3- *Using a clean brush, spread a film of grease on the surfaces of the sliding section. Consult paragraph 7.10 for the recommended type of grease.*
- 4- *Grease the journals until grease oozes from all the articulations of each journal.*

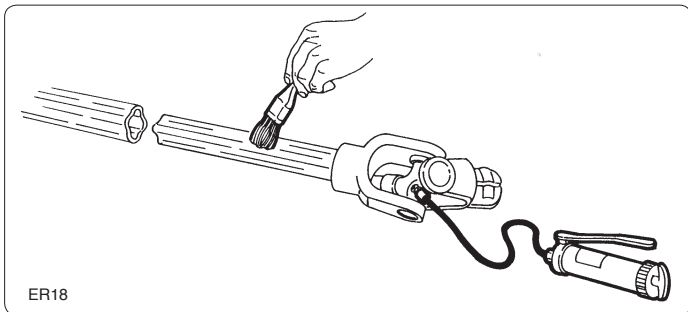


fig. 7.5.1

7.6- Sostituzione olio del gruppo riduttore

Dopo le prime 50 ore di funzionamento, sostituire l'olio di primo riempimento. Successivamente, sostituirlo ogni 250 ore di funzionamento. Per il tipo di olio, vedi par. 7.10.

7.6 - Changing the oil in the reduction unit

Change the first oil fill after the first 50 hours service. Following this, the oil should be changed after every 250 hours service. Consult paragraph 7.10 for the recommended type of oil.



PRUDENCE



Utiliser des solvants atoxiques et ininflammables pour éviter d'intoxiquer l'opérateur et les risques d'incendie.

- 3 - Avec un pinceau propre étaler une couche de graisse sur les surfaces du tronçon coulissant. Voir le type de graisse au 7.10.
- 4 - Graisser les croisillons jusqu'à faire sortir la graisse de toutes les articulations de chaque croisillon.



VORSICHT



Benutzen Sie nur ungiftige und nicht feuergefährliche Lösemittel, um Vergiftungen des Arbeiters und Brandgefahren zu vermeiden.

- 3- *Mit einem sauberen Pinsel eine Schicht Fett auf die Oberfläche im Gleitabschnitt auftragen. Die empfohlene Fettsorte steht in Abschnitt 7.10.*
- 4- *Die Kreuzgelenke einfetten, bis das Fett aus allen Gelenken des Kreuzteils austritt.*

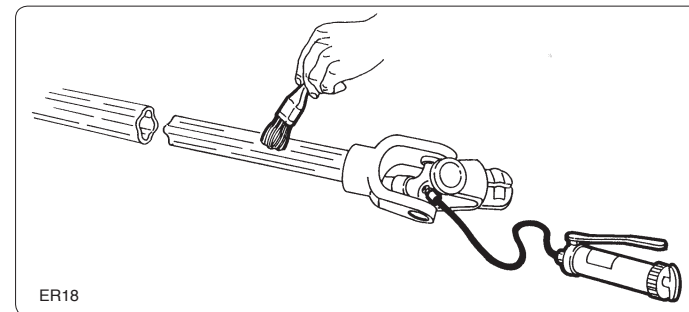


fig. 7.5.1

7.6- Vidange de l'huile du réducteur

Après les 50 premières heures de service, vidanger l'huile de 1er remplissage. Ensuite vidanger toutes les 250 heures de service, Voir le type d'huile au 7.10.

**7.6 - Ölwechsel in der Getriebe-
gruppe**

Nach den ersten 50 Betriebsstunden ist die erste Ölfüllung zu wechseln. Danach ist der Ölwechsel jeweils alle 250 Betriebsstunden fällig. Die Ölsorte steht in Abschnitt 7.10.

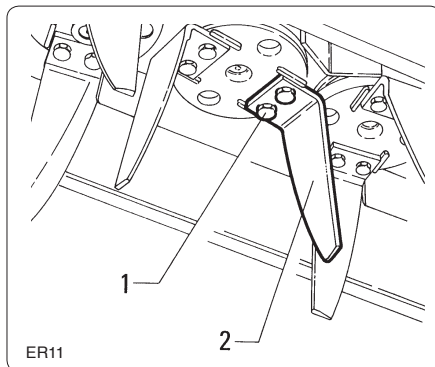
7.7- Sostituzione coltelli fig. 7.7.1


fig. 7.7.1

L'erpice viene dotato di coltelli adatti per lavorare su terreni di normale consistenza.

Prima di iniziare il lavoro con la macchina, verificare il loro stato.

Se si presentano danneggiati, usurati, non più affilati, o se dovessero danneggiarsi durante il lavoro (piegarsi, rompersi ecc...) procedere alla loro immediata sostituzione.

- Arrestare il trattore, inserire il freno di stazionamento, disinserire la presa di forza, sollevare l'erpice dal terreno ma senza sollevarlo al massimo per non danneggiare l'albero cardanico. Infine spegnere il motore del trattore.
- Togliere le viti "1" di ancoraggio dei coltelli danneggiati "2" e sostituirli con altri integri, prestando molta attenzione al rimontaggio del nuovo coltello nella stessa posizione del coltello precedente.

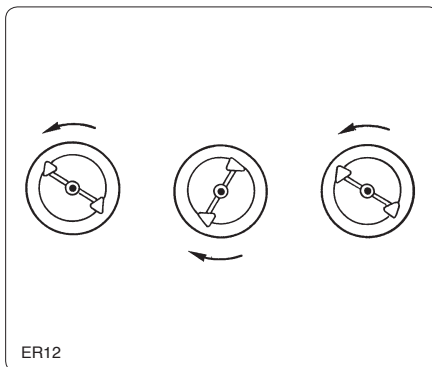
7.7- Changing the knives fig. 7.7.1


fig. 7.7.2

The harrow has knives able to work soils with a normal consistency.

Check the condition of the knives before beginning work with the machine.

They should be immediately replaced if they become damaged, worn, blunt or should they become damaged during work (bent, broken, etc.).

- *Stop the tractor, engage the parking brake, disengage the pto, lift the harrow from the soil but not to its fully raised position as this could damage the driveline. Lastly, switch off the tractor engine.*
- *Remove screws "1" that fix the damaged knives "2" and replace these latter for new knives. Take great care to remount the new blades in the same position as the previous ones.*

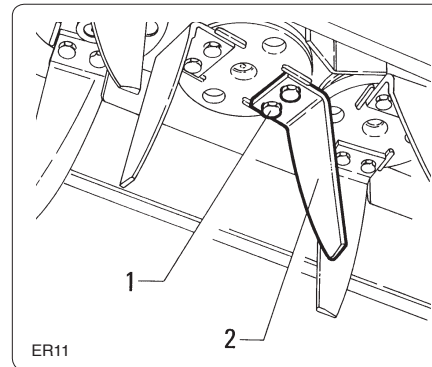
7.7- Remplacement des couteaux fig. 7.7.1


fig. 7.7.1

La herse est dotée de couteaux adaptés pour travailler sur les sols de consistance ordinaire.

Avant de commencer le travail, vérifiez leur état.

S'ils sont endommagés, usés ou mal affûtés, ou s'ils se plient et se cassent pendant le travail, les remplacer immédiatement.

- Arrêter le tracteur, serrer le frein de stationnement et débrancher la prise de force, soulever la herse du sol sans la relever au maximum pour ne pas endommager l'arbre à cardans. Ensuite éteindre le moteur du tracteur.
- Enlever les vis "1" d'ancrage des couteaux endommagés "2" et les remplacer par d'autres en bon état. Faire attention à remonter le nouveau couteau exactement dans la même position du couteau précédent.

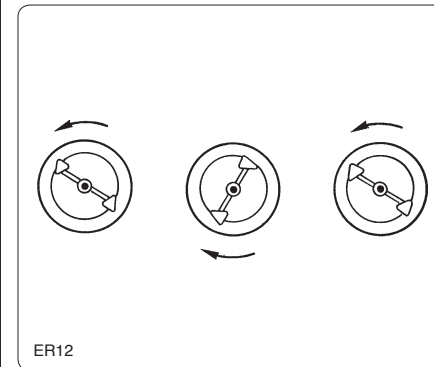
7.7- Ersetzen der Zinken (Abb. 7.7.1)


fig. 7.7.2

Die Egge ist mit Zinken ausgerüstet, die sich zum Bearbeiten von Boden mit normaler Beschaffenheit eignen.

Vor der Aufnahme der Arbeit mit der Maschine ist der Zustand der Zinken zu prüfen.

Wenn beschädigte, verschlissene, unscharfe Zinken vorliegen oder wenn Zinken während der Bearbeitung zu Bruch gehen oder verbogen werden, sind sie sofort zu ersetzen.

- *Den Schlepper anhalten, die Feststellbremse ziehen, die Zapfwelle ausschalten, die Egge aus dem Boden ausheben, aber nicht bis zur höchsten Stellung, um die Gelenkwelle nicht zu beschädigen. Schließlich den Schleppermotor abstellen.*
- *Die Schrauben "1" zur Verankerung der beschädigten Zinken entfernen und die Zinken durch neue ersetzen. Dabei ist zu beachten, daß der neue Zinken genau in der Position des vorherigen Zinkens montiert wird.*

Se i coltelli da sostituire fossero più di uno, smontare e rimontare un solo coltello alla volta così da evitare possibili errori di posizionamento.

Si ricorda che il tagliente del coltello deve essere orientato sempre nel senso di rotazione come è indicato schematicamente in figura 7.7.2.

7.8 - Barra posteriore

La barra posteriore "1" ha lo scopo di affinare il terreno prima del passaggio del rullo.

In presenza della barra posteriore è consigliabile iniziare il lavoro con la barra in posizione alta regolandola successivamente alla posizione desiderata.

Per regolare la posizione di lavoro della barra, agire sulle due manovelle "2" poste ai lati o sui due perni "3" di bloccaggio (secondo le versioni).

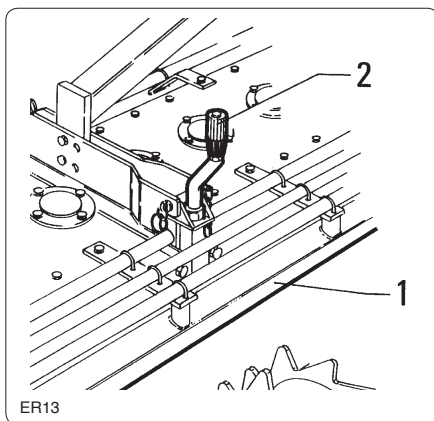


fig. 7.8.1

If more than one knife must be replaced, demount and remount one blade at a time in order to prevent positioning errors.

Remember that the sharp edge of the knife must always point in the rotation direction, as indicated in figure 7.7.2.

7.8 - Rear bar

The rear bar "1" refines the soil before the roller passes.

When the rear bar is mounted, it is advisable to begin work with the bar in the top position, subsequently adjusting to the required setting.

Use the two cranks "2" at the sides or the two locking pins "3" to regulate the operating position of the bar (according to the version in question).

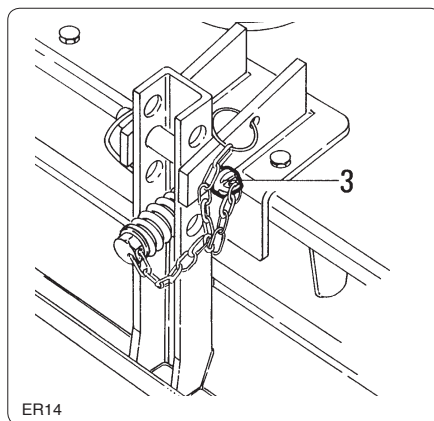


fig. 7.8.2

S'il faut remplacer plusieurs couteaux, démonter et remonter un seul couteau à la fois afin d'éviter les possibilités d'erreur de positionnement.

Il est rappelé que l'arête coupante du couteau doit être tournée toujours dans le sens de rotation comme indiqué sur le schéma de la figure 7.7.2.

7.8 - Barre arrière

La barre arrière "1" a pour but d'affiner le terrain avant le passage du rouleau.

En présence de la barre arrière il est conseillé de commencer le travail avec la barre en position haute et la régler successivement sur la position désirée.

Pour régler la position de travail de la barre, agir sur les deux manivelles "2" placées sur les côtés ou sur deux pivots "3" de blocage (suivant le modèle de machine).

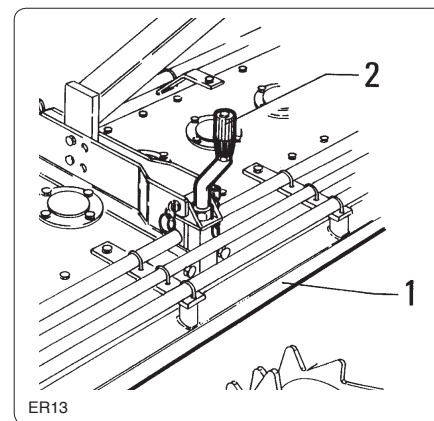


fig. 7.8.1

Wenn mehr als ein Zinken ersetzt werden müssen, jeweils nur einen Zinken ausmontieren und ersetzen, damit man keine falschen Positionen wählt.

Die Zinkenschneide muß immer in die Drehrichtung zeigen, wie in Abb. 7.7.2 schematisch dargestellt ist.

7.8 - Rückseitiger Prallbalken

Der rückseitige Balken "1" hat die Aufgabe, den Boden vor dem ersten Durchgang der Walze zu zerkleinern.

Wenn der rückseitige Balken montiert ist, sollte man zu Beginn der Bearbeitung den Balken nach oben stellen und erst anschließend auf die gewünschte Position bringen.

Um die Arbeitsstellung des Balkens einzustellen, die beiden Kurbeln "2" auf den Seiten oder auf den Sperrbolzen "3" benutzen (je nach der Version der Maschine).

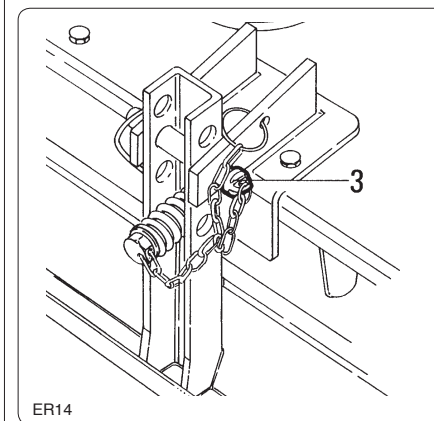


fig. 7.8.2

7.9 - Punti di lubrificazione fig. 7.9.1
7.9.1

7.9 - Points de graissage fig. 7.9.1 | 7.9 - Schmierstellen (Abb. 7.9.1)

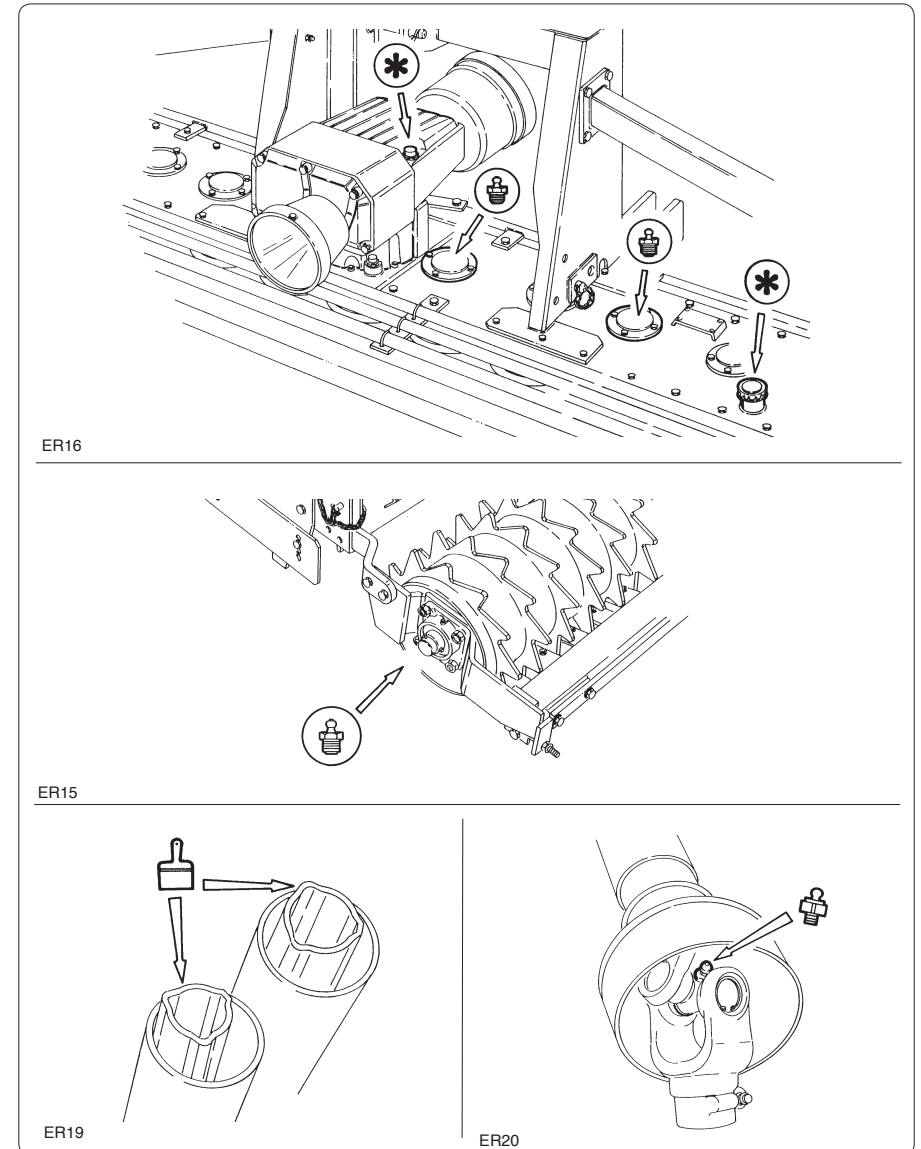
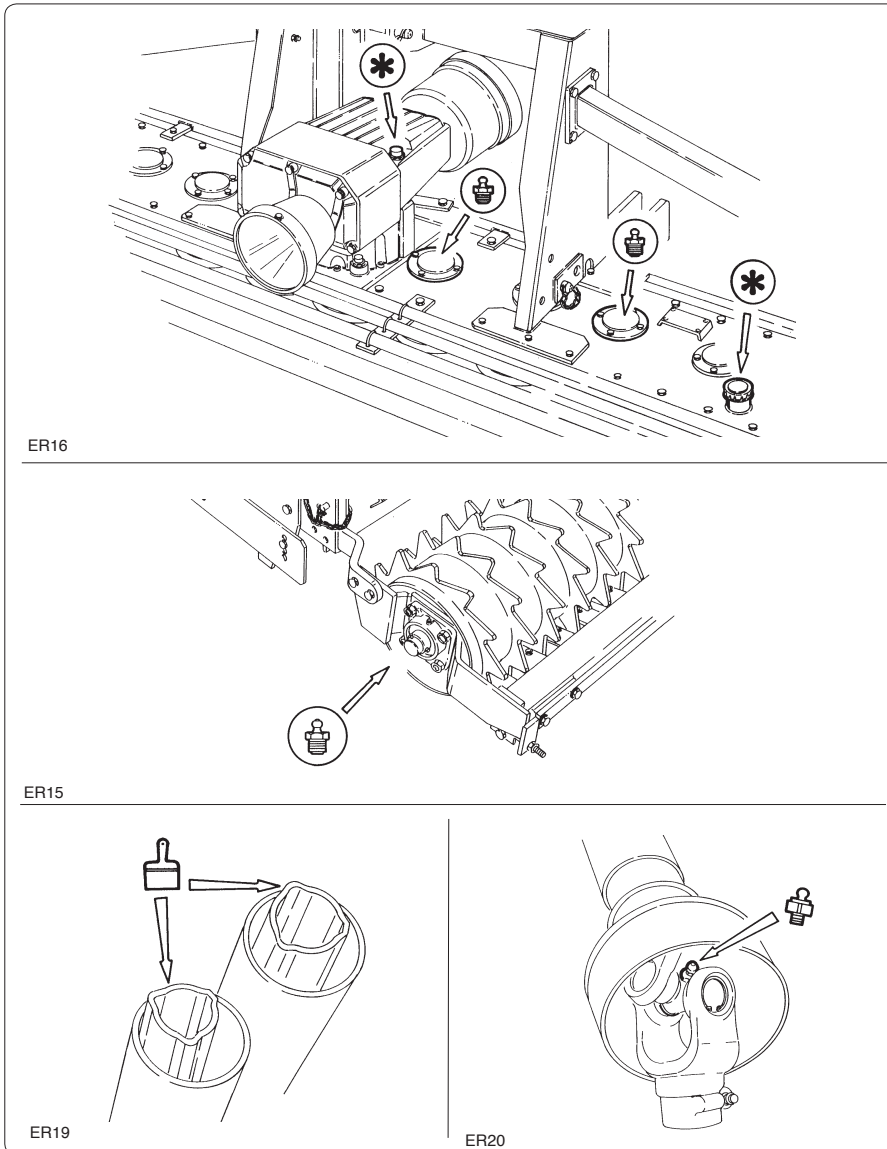



fig. 7.9.1

fig. 7.9.1

7.10 - Tabella lubrificanti raccomandati
7.10 - Table of recommended lubricants

		AGIP	ESSO	IP	SHELL
* <i>Gear box and main transmission oil</i>	Olio scatola ingranaggi e trasmissione principale	ROTRA MP 85W/140	GEAR OIL EP 320	MELLANA OIL 460	OMALA OIL 460
		BLASIA 460			
	Grasso Grease	GREASE 30 GRMU3	BEACON E.P.3	ATNESIA GR3	SUPER GREASE R3

Macchina / Machine	Quantità olio cassa ingranaggi Gearcase oil quantity Litri/Lt.	Quantità olio scatola ingranaggi Gearbox oil quantity Litri/Lt.
ME1 cm. 90	4	1,2
ME1 cm. 110	5	1,2
ME1 cm. 130	6	1,2
ME1 cm. 150	8	1,2
ME22 cm. 130	11	1,1
ME22 cm. 150	12	1,1
ME22 cm. 170	14	1,1
ME22 cm. 190	15	1,1
ME22C cm. 200	17	6
ME22C cm. 250	19	6
ME24C cm. 250	19	6
ME24C cm. 300	21	6

IMPORTANTE

Non mescolare gli olii nè tra loro, nè con olii diversi per non compromettere l'integrità e la durata dei componenti interessati.

Non disperdere nell'ambiente gli oli usati ma raccogliarli con scrupolo e consegnarli agli enti preposti allo smaltimento di tali rifiuti.


IMPORTANT

Never mix oils either together or with different types. This could jeopardize the condition and life of the parts in question.

Always collect old oil and consign it to the authorized disposal organizations.

Do not litter.

7.10 - Tableau des lubrifiants conseillés
7.10 - Schmierstofftabelle

		AGIP	ESSO	IP	SHELL
* <i>Öl im Getriebegehäuse und im Hauptantrieb</i>	Huile boîte d'engrenages et transmission principale	ROTRA MP 85W/140	GEAR OIL EP 320	MELLANA OIL 460	OMALA OIL 460
		BLASIA 460			
	Graisse Fett	GREASE 30 GRMU3	BEACON E.P.3	ATNESIA GR3	SUPER GREASE R3

Machine / Maschine	Quantité d'huile dans la caisse d'engrenages Ölmenge Kasse Litres/Lt.	Quantité d'huile dans le boîte d'engrenages Ölmenge Getriebes Litres/Lt.
ME1 cm. 90	4	1,2
ME1 cm. 110	5	1,2
ME1 cm. 130	6	1,2
ME1 cm. 150	8	1,2
ME22 cm. 130	11	1,1
ME22 cm. 150	12	1,1
ME22 cm. 170	14	1,1
ME22 cm. 190	15	1,1
ME22C cm. 200	17	6
ME22C cm. 250	19	6
ME24C cm. 250	19	6
ME24C cm. 300	21	6

IMPORTANT

Ne pas mélanger les huiles entre elles, ni avec des huiles différentes pour ne pas compromettre l'intégrité et la durée des composants.

Ne pas jeter dans la nature les huiles usées, mais les récupérer et les remettre aux organismes préposés à l'élimination de ces déchets.

WICHTIG

Keine Öle oder verschiedenen Ölsorten untereinander vermischen, weil dadurch die Haltbarkeit in Frage gestellt werden kann.

Das Altöl nicht in den Ausguß gießen, sondern sorgfältig auffangen und gemäß der Vorschriften der zuständigen Behörden entsorgen.

7.11 - Messa fuori servizio

Quando la macchina ha completato il suo ciclo lavorativo e si intende procedere al suo smantellamento occorre ricordare che è realizzata quasi integralmente in materiale ferroso.

Gli unici componenti inquinanti presenti nella macchina sono i lubrificanti. Per impedire la loro dispersione nell'ambiente, stendere a terra un velo impermeabile, appoggiarvi sopra la macchina ed iniziare lo scarico dei lubrificanti che dovranno essere accuratamente raccolti in appositi contenitori.

Smontare quindi tutta la macchina differenziando i componenti nel seguente modo:

- particolari verniciati;
- particolari ferrosi;
- particolari in materiale plastico;
- tubi in gomma.

Rivolgersi quindi agli enti legalmente autorizzati allo smaltimento di tali rifiuti.

7.11 - Dismantling

When the machine is no longer usable and must be dismantled, remember that it is almost completely made of ferrous material.

The only potentially polluting components on the machine are the lubricants. To prevent them from polluting the environment, spread a waterproof tarpaulin on the ground, position the machine on this and then drain out the lubricants which must be collected in suitable containers.

Now dismantle the machine, separating the components in the following way:

- *painted parts;*
- *ferrous parts;*
- *plastic parts;*
- *rubber hoses.*

Contact those companies that are legally authorized to dispose of such materials.

7.11 - Mise hors service - démantèlement

Quand la machine a achevé son cycle de travail et que l'on désire la démanteler ne pas oublier qu'elle est construite presque entièrement en matériaux ferreux.

Les seuls composants polluants présents dans la machine sont les lubrifiants. Pour empêcher leur dispersion dans l'environnement, étaler sur le sol une toile imperméable, appuyer la machine dessus et vider les lubrifiants qui devront être soigneusement récupérés dans des récipients prévus à cet effet.

Ensuite démontez la machine en séparant les composants de la manière suivante:

- pièces peintes;
- pièces en fer;
- pièces en matière plastique
- tuyau en caoutchouc.

Puis contacter les organismes concernés et autorisés pour la mise à décharge des ces déchets.

7.11 - Außerbetriebstellung

Wenn die Maschine ihren Arbeitszyklus vollendet hat und man sie verschrotten will, ist zu bedenken, daß sie fast ganz aus Eisenmaterial besteht.

Die einzigen Schadstoffe, die in der Maschine vorhanden sind, sind die Schmierstoffe. Um zu vermeiden, daß sie in die Umwelt gelangen, eine abdichtende Plane am Boden ausbreiten und die Maschine darauf aufstellen. Nun die Schmierstoffe ablassen, die in geeigneten Behältern aufzufangen sind.

Dann die ganze Maschine zerlegen, wobei die Komponenten auf die folgende Weise getrennt werden:

- *Lackierte Teile*
- *Eisenteile*
- *Kunststoffteile*
- *Gummischläuche.*

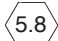
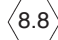
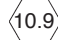
Für die Abfallentsorgung wenden Sie sich an Stellen mit behördlicher Genehmigung.

7.12 - Coppia adeguata per dispositivi di fissaggio

Le tabelle di seguito riportate elencano la coppia di serraggio corretta per i dispositivi di fissaggio (viti, dadi, ecc.).

Quando si devono serrare o sostituire viti, consultare la tabelle per determinare il tipo di vite e la coppia adeguata.

TABELLA DI CLASSIFICAZIONE E IDENTIFICAZIONE VITI

Filettatura metrica / Metric	
Classe / Class	Marcatura sulla testa della vite Bolt head markings
5.8	
8.8	
10.9	

7.12 - Proper torque for fasteners

The charts below list correct tightening torque for fasteners (screws, nuts, etc.).

When bolts are to be tightened or replaced, refer to the charts to determine the grade of bolt and the proper torque.

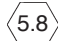
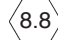
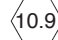
BOLT CLASSIFICATION AND IDENTIFICATION CHART

7.12 - Couple approprié pour les dispositifs de fixation

Les tableaux suivants indiquent le couple de serrage approprié pour les dispositifs de fixation (vis, écrous, etc...).

Quand les vis doivent être remplacées, consulter le tableau pour déterminer le type de vis et le couple approprié.

TABLEAU DE CLASSIFICATION ET IDENTIFICATION DES VIS

Filetage métrique / Metrisches Gewinde	
Classe / Klasse	Marque sur la tête de la vis / Kennzeichnung am Schraubenkopf
5.8	
8.8	
10.9	

7.12 - Drehmoment für die Befestigungsvorrichtungen

Die folgenden Tabellen geben die korrekten Drehmomente für die Befestigungsvorrichtungen (Schrauben, Muttern usw.) an.

Beim Anziehen oder Ersetzen von Schrauben die Tabelle konsultieren, um das richtige Drehmoment für den Schraubentyp festzustellen.

TABELLE ZUR KLASSIFIZIERUNG UND IDENTIFIZIERUNG DER SCHRAUBEN

- Dati di serraggio standard per dadi e viti a filettatura metrica -

Nm = Coppia di serraggio consigliata in Newton/metri

Fp = Coppia di serraggio consigliata in libbre per piede

- Standard torque data for metric nuts and bolts -

Nm = Recommended torque in Newton/meters

Fp = Recommended torque in foot pounds

- Données de serrage standard pour écrous et vis à filetage métrique -




Nm = Couple de serrage conseillé en Newton/mètres




Fp = Couple conseillé en livres par pied

- Standard-Anzugswerte für Muttern und Schrauben mit metrischem Gewinde -

Nm = Empfohlenes Anzugsmoment in Newton/Meter

Fp = Empfohlenes Anzugsmoment in Pfund/Fuß

Diametro vite Bolt diameter	 Classe / Class 5.8		 Classe / Class 8.8		 Classe / Class 10.9	
	Nm	Fp	Nm	Fp	Nm	Fp
6	6,5	6	10	9	15	13
8	15,5	14	24,5	23	35	31
10	32	28	50	45	70	61
12	53	49	85	78	119	106
14	84	78	135	125	190	170
16	128	121	205	194	288	263
18	177	168	283	268	398	364
20	250	237	400	378	562	515
22	332	323	532	504	748	702
24	432	409	691	654	971	890

Diamètre vis Schraubendurchmesser	 Classe / Klasse 5.8		 Classe / Klasse 8.8		 Classe / Klasse 10.9	
	Nm	Fp	Nm	Fp	Nm	Fp
6	6,5	6	10	9	15	13
8	15,5	14	24,5	23	35	31
10	32	28	50	45	70	61
12	53	49	85	78	119	106
14	84	78	135	125	190	170
16	128	121	205	194	288	263
18	177	168	283	268	398	364
20	250	237	400	378	562	515
22	332	323	532	504	748	702
24	432	409	691	654	971	890

8 Erpici rotanti a trasmissione idraulica *Power harrows with hydraulic transmission*

8.1 - Premessa

I modelli di erpici rotanti con trasmissione idraulica differiscono dalle versioni tradizionali in quanto sono azionati da un motore idraulico anziché dal cardano e da un riduttore.

Il motore idraulico deve prendere pressione e portata d'olio da una fonte autonoma, che può essere un pala-caricatore (skid steer) o un minicaricatore (compact loader) etc. chiamato anche "veicolo".

Le prescrizioni di sicurezza, l'utilizzo generale, delle versioni con trasmissione idraulica e la manutenzione non differiscono da quelle degli erpici tradizionali.

8.1 - Foreword

The model of power harrows with hydraulic transmission, are different from the standard ones because they operate through a hydraulic motor instead of a drive line and a gearbox.

This motor needs to take oil flow and pressure from a proper source (like a skid steer or a compact loader or a tractor etc. also called "power operating machine").

The general use, safety regulations, technical features and general maintenance of the hydraulic transmission version do not change from a standard power harrows.

8 Herses rotatives à transmission hydraulique *Kreiseleggen mit Hydraulikantrieb*

8.1 - Avant-propos

Les modèles des herse rotatives à transmission hydraulique diffèrent de la version traditionnelle car elles sont actionnées par un moteur hydraulique en non par un cardan et un multiplicateur.

Le moteur hydraulique doit pomper la pression et le débit d'huile à partir d'une source indépendante également appelée «véhicule», pouvant être notamment une pelle-chargeuse (skid-steer), un mini-chargeur (compact-loader), etc.

Les exigences des versions à transmission hydraulique et la maintenance de sécurité ne diffèrent pas de celles des herse rotatives traditionnelles.

8.1 - Einleitung

Die Kreiseleggen Modell mit Hydraulikgetriebe unterscheidet sich von der konventionellen Version, da sie von einem Hydraulikmotor anstatt von der Gelenkwelle und dem Übersetzungsgetriebe angetrieben wird. Der Hydraulikmotor muss Druck und Fördermenge aus einer autonomen Quelle aufbauen, die auch „Fahrzeug“ genannt wird und die ein Kompaktlader (skid-steer), ein Mini-Lader (compact-loader) etc. sein kann.

Die allgemeine Verwendung, die technischen Eigenschaften und die Wartung der Version mit hydraulischem Antrieb unterscheiden sich nicht von denen einer konventionellen Modell.

- Capacità richieste al circuito idraulico del caricatore che utilizza la macchina con motore standard

- *Loader hydraulic circuit requirements for using the machine with standard motor*

PORTATA OLIO - OIL FLOW <i>l/min - litres/min</i>		
Modello - Model	Minima necessaria Minimum requirement	Massima consentita Maximum suggested
ME1ID 90	25	30
ME1ID 110	25	30
ME1ID 130	25	30
ME1ID 150	25	30
ME1ID 170	25	30

- Capacità richieste al circuito idraulico del caricatore che utilizza la macchina con motore portata 60 l/min

- *Loader hydraulic circuit requirements for using the machine with 60 lt/min oil flow-motor*

PORTATA OLIO - OIL FLOW <i>l/min - litres/min</i>		
Modello - Model	Minima necessaria Minimum requirement	Massima consentita Maximum suggested
ME1ID 90	50	60
ME1ID 110	50	60
ME1ID 130	50	60
ME1ID 150	50	60
ME1ID 170	50	60

- Compétences nécessaires au circuit hydraulique de la chargeuse qui utilise la machine avec moteur standard

- *Lader geforderte Leistung für die Anwendung einer Maschine mit Standard Motor*

DÉBIT D'HUILE - FÖRDERMENGE <i>litres/minute - Liter/Minute</i>		
Modèle - Modell	Minimum requis Erforderliche Ölmenge (minimum)	Maximum autorisé Zulässige Ölmenge (maximum)
ME1ID 90	25	30
ME1ID 110	25	30
ME1ID 130	25	30
ME1ID 150	25	30
ME1ID 170	25	30

- Compétences nécessaires au circuit hydraulique de la chargeuse qui utilise la machine avec moteur de 60 litres/min

- *Lader geforderte Leistung für die Anwendung einer Maschine mit Hydromotor bis 60 Lt/Min Fördermenge*

DÉBIT D'HUILE - FÖRDERMENGE <i>litres/minute - Liter/Minute</i>		
Modèle - Modell	Minimum requis Erforderliche Ölmenge (minimum)	Maximum autorisé Zulässige Ölmenge (maximum)
ME1ID 90	50	60
ME1ID 110	50	60
ME1ID 130	50	60
ME1ID 150	50	60
ME1ID 170	50	60

- Capacità richieste al circuito idraulico del caricatore che utilizza la macchina con valvola portata compensata

- *Loader hydraulic circuit requirements for using the machine with flow shutter valve*

- Compétences nécessaires au circuit hydraulique de la chargeuse qui utilise la machine avec valve de priorité

- *Lader geforderte Leistung für die Anwendung einer Maschine mit Ausgleichventil*

PORTATA OLIO - OIL FLOW l/min - litres/min		
Modello - Model	Minima necessaria Minimum requirement	Massima consentita Maximum suggested
ME1ID 90	40	60
ME1ID 110	40	60
ME1ID 130	40	60
ME1ID 150	40	60
ME1ID 170	40	60

DÉBIT D'HUILE - FÖRDERMENGE litres/minute - Liter/Minute		
Modèle - Modell	Minimum requis Erforderliche Ölmenge (minimum)	Maximum autorisé Zulässige Ölmenge (maximum)
ME1ID 90	40	60
ME1ID 110	40	60
ME1ID 130	40	60
ME1ID 150	40	60
ME1ID 170	40	60

PRESSIONE OLIO - OIL PRESSURE			
Modello - Model	Minima richiesta Minimum requirement	Massima consentita Maximum allowed	Massima consentita Maximum allowed
	<i>Continua - Continuous</i>	<i>Picco - Peak</i>	<i>Picco - Peak</i>
	<i>bar</i>	<i>bar</i>	<i>bar</i>
ME1ID 90	180	210	280
ME1ID 110	180	210	280
ME1ID 130	190	210	280
ME1ID 150	190	210	280
ME1ID 170	200	210	280

PRESSION D'HUILE - ARBEITSDRUCK			
Modèle - Modell	Minimum requis Erforderliche Ölmenge (minimum)	Maximum autorisé Zulässige Ölmenge (maximum)	Maximum autorisé Zulässige Ölmenge (maximum)
	<i>Continue - Dauernd</i>	<i>Continue - Dauernd</i>	<i>Crête - Spitze</i>
	<i>bar</i>	<i>bar</i>	<i>bar</i>
ME1ID 90	180	210	280
ME1ID 110	180	210	280
ME1ID 130	190	210	280
ME1ID 150	190	210	280
ME1ID 170	200	210	280

I dati soprariportati riguardanti i requisiti minimi si basano su condizioni medie di lavoro: ogni cambiamento può influenzare in più o in meno tali requisiti.

All the a/m data concerning the minimum requirements, are based on a work in normal average conditions, any change in these conditions may influence, in more or in less, the given minimum requirements.

Les informations ci-dessus de requis minimum se basent sur des conditions de travail moyennes: tout changement en plus ou en moins peut affecter ces valeurs.

Die oben angeführten Daten bezüglich der minimalen Anforderungen basieren sich auf durchschnittlichen Arbeitsbedingungen: jede Veränderung nach oben oder unten kann diese Anforderungen beeinflussen.

— **IMPORTANTE** —

Nel caso venga usata una pressione con e/o una portata dell'olio superiore al massimo consentito, la macchina con motore idraulico può subire danni al sistema idraulico e/o alla trasmissione.

- Per azionare l'erpice rotante a motore idraulico

- 1 - Collegare la piastra di attacco della macchina a quella del veicolo.
- 2 - Collegare i due tubi con innesti rapidi della macchina a quelli del veicolo che fornisce la forza idraulica, verificando il corretto senso di rotazione.
- 3 - Inserire il tubo di scarico nel serbatoio del circuito idraulico del veicolo oppure munirlo di innesto rapido e collegarlo a quello corrispondente già presente sul veicolo.
- 4 - Utilizzare la macchina con motore idraulico come se fosse un erpice rotante tradizionale.

— **NOTA IMPORTANTE** —

Quando l'erpice rotante a motore idraulico è in funzione, l'attacco del veicolo deve essere in posizione flottante: in caso contrario l'efficienza della macchina può venire compromessa, per esempio può non seguire adeguatamente la superficie del suolo, oppure possono occorrere danni alla macchina stessa.

— **IMPORTANT** —

Using an oil pressure higher than the maximum allowed, may result in damages the transmission or hydraulic circuit.

- *To operate the power harrow with hydraulic transmission*

- 1 - *Connect the machine linkage to the "power operating machine" one.*
- 2 - *Connect the hydraulic pipes quick couplings to "power operating machine" couplings, and verify the correct rotation.*
- 3 - *Insert the discharge pipe in the "power operating machine" hydraulic oil tank (or add a quick coupling and connect it to the correspondent one present on the "power operating machine").*
- 4 - *Operate the machines as a standard power harrow.*

— **IMPORTANT NOTE** —

While operating the power harrow, the "power operating machine" linkage has to be used in a "free float" position otherwise the working performances can be compromised as the machine might not be able to properly follow the soil surface and, in addition, serious damages can occur to the machine itself.

— **IMPORTANT** —

En cas d'utilisation d'une pression d'huile supérieure ou à un débit d'huile au maximum admissible, les machines avec moteur hydraulique pourraient subir des dommages au système hydraulique et/ou la transmission (clavettes, moyeux, etc.).

- **Pour utiliser la herse rotative hydraulique**

- 1 - Brancher la plaque d'attache frontale à celle du véhicule.
- 2 - Avec des embouts à connexion rapide, raccorder les tuyaux à ceux du véhicule, et vérifier que le sens de rotation soit correct.
- 3 - Introduire le tuyau de vidange dans le réservoir du circuit hydraulique du véhicule ou installer un embout à connexion rapide sur le tuyau et le raccorder à celui correspondant sur le véhicule.
- 4 - Utiliser la machine avec moteur hydraulique comme s'il s'agissait d'une herse rotative traditionnelle.

— **IMPORTANT** —

Lorsque la herse rotative hydraulique fonctionne, l'attache du véhicule doit être flottante, de façon à absorber les aspérités du terrain: dans le cas contraire, l'efficacité des machines peut diminuer avec pour conséquences, par exemple, de ne pas suivre correctement la surface du sol ou d'endommager gravement la machine.

— **WICHTIG** —

Wird ein höherer Öldruck oder eine höheren Fördermenge als der maximal Zulässige verwendet, kann dies zu Schäden am Hydrauliksystem und/oder am Antrieb der Maschine mit Hydromotor führen (Keile, Naben, etc.).

- **Betätigung der Maschine mit Hydraulikantrieb**

- 1 - *Die vordere Befestigungsplatte der Maschine mit Hydro-Motor mit der des Fahrzeuges verbinden.*
- 2 - *Die Schläuche über die Schnellanschlüsse der Maschine mit Hydro-Motor mit denen des Fahrzeuges verbinden. Die korrekte Rotation der Maschine überprüfen.*
- 3 - *Den Ablassschlauch in den Tank des Hydraulikkreises des Fahrzeuges einführen beziehungsweise ihn mit einem Schnellanschluss versehen und mit dem entsprechenden auf dem Fahrzeug vorhandenen verbinden.*
- 4 - *Die Maschine mit Hydro-Motor gleich wie eine konventionelle Bodenfräse oder Bodenumkehrfräse verwenden.*

— **WICHTIG** —

Ist die Kreiselegge in Betrieb, muss sich der Anschluss des Fahrzeuges in Schwimmstellung befinden, so dass die Unebenheiten des Geländes aufgenommen werden können: ist dies nicht der Fall, kann die Leistungsfähigkeit der Fräse beeinträchtigt werden; so kann es zum Beispiel vorkommen, dass sie nicht entsprechend der Bodenfläche folgt oder dies kann zu schweren Schäden an der Maschine selbst.

9 Inconvenienti e rimedi *Troubleshooting*

9 Inconvénients et remèdes *Fehlersuche*

9.1- Inconvenienti, cause e rimedi

9.1 *Troubleshooting*

INCONVENIENTE FAULT	CAUSA CAUSE	RIMEDIO REMEDY
- Macchina rumorosa	<ul style="list-style-type: none"> - Presenza di parti allentate - Carenza di olio nel riduttore e/o nella cassa ingranaggi - Numero di giri della presa di forza (P.T.O.) non corretti - Mancanza di grasso nei supporto superiori dei rotori portadenti (nelle versioni provviste di ingrassatore) 	<ul style="list-style-type: none"> - Controllare il serraggio della bulloneria - Controllare il livello dell'olio e se necessario ripristinarlo - Regolare la presa di forza (P.T.O.) al corretto numero di giri - Ingrassare abbondantemente i supporti superiori dei rotori portadenti (vedi par. 7.4)

9.1- Inconvénients, causes et remèdes

9.1 - *Fehlersuche*

INCONVENIENT STÖRUNG	CAUSE URSACHE	REMEDE ABHILFE
- Machine bruyante	<ul style="list-style-type: none"> - Présence de pièces desserrées - Manque d'huile dans le réducteur et/ou dans le carter d'engrenages - Nombre de tours de la prise de force (PdF) pas correct - Manque de graisse dans les supports supérieurs des rotors porte-dents (dans les versions dotées de graisseur) 	<ul style="list-style-type: none"> - Contrôler le serrage de la visserie - Contrôler le niveau d'huile; faire l'appoint si nécessaire - Régler la prise de force (PdF) au nombre de tours correct - Graisser abondamment les supports supérieurs des rotors porte-dents (v. par. 7.4)

INCONVENIENTE FAULT	CAUSA CAUSE	RIMEDIO REMEDY
- Noisy machine	<ul style="list-style-type: none"> - Loose parts - Insufficient oil in the reduction unit and/or gear casing - Wrong pto rpm rate - Insufficient grease in the upper supports of the knife rotors (in versions equipped with grease nipples) 	<ul style="list-style-type: none"> - Check that all nuts and bolts are fully tightened - Check the oil level and top up if necessary - Adjust the pto to the correct rpm rate - Thoroughly grease the upper supports of the knife rotors (see paragraph 7.4)
- Eccessive vibrazioni e/o macchina che salta sul terreno	<ul style="list-style-type: none"> - Nr. di giri della presa di forza (P.T.O.) non corretti - Corpi estranei incastrati fra i coltelli - Alcuni coltelli sono rotti - Coltelli non montati correttamente o con il lato non tagliente che penetra per primo nel terreno 	<ul style="list-style-type: none"> - Regolare la presa di forza (P.T.O.) al corretto numero di giri - Togliere i corpi estranei e controllare e in caso cambiare i coltelli danneggiati - Sostituire i coltelli rotti vedi par. 7.9 - Rimontare correttamente i coltelli (vedi par 7.7)

INCONVENIENT STÖRUNG	CAUSE URSACHE	REMEDE ABHILFE
- Maschine läuft laut	<ul style="list-style-type: none"> - Vorhandensein locker sitzender Teile - Zu wenig Öl im Getriebe und/oder im Radkasten - Zapfwellen-drehzahl stimmt nicht - Kein Fett im oberen Lager der Zinkenrotore (bei Versionen mit Schmiernippeln) 	<ul style="list-style-type: none"> - Schrauben auf festen Sitz prüfen - Ölstand prüfen und ggf. Öl nachfüllen - Zapfwelle auf richtige Drehzahl einstellen - Obere Lager der Zinkenrotoren gründlich fetten (vgl. Abs. 7.4)
- Vibrations excessives ou machine qui saute sur le terrain	<ul style="list-style-type: none"> - Nbre. de tours de la prise de force (PdF) pas correct - Corps étrangers encastés entre les couteaux - Plusieurs couteaux sont cassés - Couteaux pas montés correctement ou avec le côté non coupant qui pénètre en premier dans le sol 	<ul style="list-style-type: none"> - Régler la prise de force (PdF) au nombre de tour correct - Enlever les corps étrangers et contrôler. Si nécessaire remplacer les couteaux endommagés - Remplacer les couteaux cassés, voir par.7.9 - Remonter correctement les couteaux (voir par. 7.7)

INCONVENIENTE FAULT	CAUSA CAUSE	RIMEDIO REMEDY
- Excessive vibrations and/or machine that jumps over the ground	- Wrong pto rpm rate - Foreign bodies jammed between the knives - Broken knives - Knives incorrectly mounted or blunt side that penetrates the soil first	- Adjust the pto to the correct rpm rate - Remove the foreign bodies. Check and if necessary change the damaged knife - Replace the broken knives. See paragraph 7.9 - Correctly remount the blades (see par. 7.7)
- Frequente intasamento dei coltelli - The knives frequently clog	- Terreno troppo bagnato - Barra livellatrice troppo abbassata (quando installata) - Eccessiva velocità di avanzamento - Excessively wet soil - Levelling bar too low (when installed) - Excessive advancement speed	- Interrompere il lavoro ed attendere una maggiore consistenza del terreno - Sollevare la barra livellatrice - Ridurre la velocità del trattore - Stop working and wait until the soil dries - Lift the levelling bar - Lower the speed of the tractor

INCONVENIENT STÖRUNG	CAUSE URSACHE	REMEDE ABHILFE
- Zu starke Schwingungen und/oder die Maschine springt auf dem Boden	- Zapfwellen-drehzahl stimmt nicht - Fremdkörper zwischen den Zinken - Einige Zinken beschädigt - Zinken nicht korrekt montiert oder sie dringen mit der schneidenlosen Seite in den Boden ein	- Zapfwelle auf richtige Drehzahl einstellen - Fremdkörper entfernen und beschädigte Zinken prüfen und ggf. ersetzen - Beschädigte Zinken ersetzen, vgl. Abs. 7.9 - Zinken korrekt montieren (vgl. Abs. 7.7)
- Fréquent bourrage des couteaux - Zinken sind häufig verstopft	- Terrain trop mouillé - Barre de nivellement trop basse (si prévue) - Vitesse d'avancement excessive - Boden zu feucht - Nivellierbalken zu tief eingestellt (wenn installiert) - Zu hohe Fahrschwindigkeit	- Interrompre le travail et attendre que le sol soit plus consistant - Soulever la barre de nivellement - Diminuer la vitesse du tracteur - Arbeit unterbrechen und abwarten, daß die Bodenbeschaffenheit sich bessert - Nivellierbalken höher anbringen - Schlepper langsamer fahren

INCONVENIENTE FAULT	CAUSA CAUSE	RIMEDIO REMEDY
<ul style="list-style-type: none"> - Profondità di lavoro insufficiente 	<ul style="list-style-type: none"> - Avanzamento troppo veloce - Potenza del motore insufficiente - Terreno molto duro 	<ul style="list-style-type: none"> - Ridurre la velocità del trattore - Ridurre la velocità del trattore (scalare la marcia) - Effettuare ripetuti passaggi
<ul style="list-style-type: none"> - <i>Insufficient work depth.</i> 	<ul style="list-style-type: none"> - <i>Excessively fast advancement</i> - <i>Insufficient engine power</i> - <i>Very hard soil</i> 	<ul style="list-style-type: none"> - <i>Lower the speed of the tractor</i> - <i>Lower the speed of the tractor (gear down)</i> - <i>Make repeated runs</i>
<ul style="list-style-type: none"> - I coltelli non riescono a penetrare nel terreno 	<ul style="list-style-type: none"> - Avanzamento troppo veloce 	<ul style="list-style-type: none"> - Ridurre la velocità del trattore
<ul style="list-style-type: none"> - The knives are unable to penetrate the soil. 	<ul style="list-style-type: none"> - Excessively fast advancement 	<ul style="list-style-type: none"> - Lower the speed of the tractor

INCONVENIENT STÖRUNG	CAUSE URSACHE	REMEDE ABHILFE
<ul style="list-style-type: none"> - Profondeur de travail insuffisante 	<ul style="list-style-type: none"> - Avancement trop rapide - Puissance du moteur insuffisante - Terrain trop dure 	<ul style="list-style-type: none"> - Diminuer la vitesse du tracteur - Diminuer la vitesse du tracteur (passer une vitesse inférieure) - Effectuer plusieurs passages
<ul style="list-style-type: none"> - <i>Arbeitstiefe unzureichend</i> 	<ul style="list-style-type: none"> - <i>Schlepper fährt zu schnell</i> - <i>Motorleistung zu niedrig</i> - <i>Boden sehr hart</i> 	<ul style="list-style-type: none"> - <i>Langsamer fahren</i> - <i>Langsamer fahren (einen niedrigeren Gang einlegen)</i> - <i>Boden in mehreren Durchgängen bearbeiten</i>
<ul style="list-style-type: none"> - Les couteaux ne pénètrent pas dans le sol 	<ul style="list-style-type: none"> - Avancement trop rapide 	<ul style="list-style-type: none"> - Diminuer la vitesse du tracteur
<ul style="list-style-type: none"> - Die Zinken dringen nicht in den Boden ein 	<ul style="list-style-type: none"> - Schlepper fährt zu schnell 	<ul style="list-style-type: none"> - Langsamer fahren

INCONVENIENTE FAULT	CAUSA CAUSE	RIMEDIO REMEDY
<ul style="list-style-type: none"> - Eccessiva frantumazione del terreno - <i>Excessively crumbled soil</i> 	<ul style="list-style-type: none"> - Velocità dei coltelli troppo alta - <i>Knife speed too high</i> 	<ul style="list-style-type: none"> - Nelle versioni con cambio di velocità diminuire la velocità dei rotor portacoltelli - Nelle versioni prive di cambio, aumentare la velocità del trattore - <i>Lower the speed of the knife rotors in versions with speed gears</i> - <i>Increase the speed of the tractor in versions without speed gears</i>
<ul style="list-style-type: none"> - Scarsa frantumazione del terreno 	<ul style="list-style-type: none"> - Velocità dei coltelli troppo bassa - Terreno troppo bagnato - Errata regolazione della barra livellatrice (quando esistente) 	<ul style="list-style-type: none"> - Aumentare la velocità di rotazione dei coltelli (nelle versioni con cambio di velocità) - Ridurre la velocità del trattore - Attendere una maggiore consistenza del terreno - Regolare in altezza la barra per trattenere maggiormente le zolle vicino ai coltelli

INCONVENIENT STÖRUNG	CAUSE URSACHE	REMEDE ABHILFE
<ul style="list-style-type: none"> - Emiettement excessif du terrain - <i>Boden wird zu feinkrümelig</i> 	<ul style="list-style-type: none"> - Vitesse des couteaux trop élevée - <i>Zinkendrehzahl zu hoch</i> 	<ul style="list-style-type: none"> - Dans les versions à boîte de vitesses diminuer la vitesse des rotors porte-couteaux - Dans les versions sans boîte de vitesses, augmenter la vitesse du tracteur - <i>In den Versionen mit Wechselgetriebe die Drehzahl der Zinkenrotoren vermindern</i> - <i>In den Versionen ohne Wechselgetriebe die Fahrgeschwindigkeit erhöhen</i>
<ul style="list-style-type: none"> - Emiettement insuffisant du terrain 	<ul style="list-style-type: none"> - Vitesse des couteaux trop basse - Terrain trop mouillé - Mauvais réglage de la barre de nivellement (si prévue) 	<ul style="list-style-type: none"> - Augmenter la vitesse de rotation des couteaux (dans les versions à boîte de vitesses) - Diminuer la vitesse du tracteur - Attendre que le sol soit plus consistant - Régler la barre de nivellement en hauteur pour retenir les mottes de terre plus longtemps près des couteaux

INCONVENIENTE FAULT	CAUSA CAUSE	RIMEDIO REMEDY
- Soil insufficiently crumbled	- Excessively low knife speed - Soil too wet - Incorrectly adjusted levelling bar (when mounted)	- Increase the rotation speed of the knives (in versions with speed gears) - Lower the speed of the tractor - Wait until the soil dries - Adjust the bar height in order to keep the clods near to the knives

NOTA: _____

Durante il lavoro la scatola ingranaggi può raggiungere, a causa del riscaldamento dell'olio, una temperatura piuttosto elevata tale che la superficie esterna può "scottare" al tatto, questo è normale e non provoca danni. E' **importante** verificare comunque sempre che l'olio sia al giusto livello e che sia del tipo indicato (vedere tabella al par. 7.10).

NOTE: _____

*Since the oil heats, the gearbox may reach a rather high temperature during work and its outer surface may become "hot" to touch. This is normal and will cause no damage. It is, however, **important** to always check that the oil is at the correct level and of the indicated type (consult the table in paragraph 7.10).*

INCONVENIENT STÖRUNG	CAUSE URSACHE	REMEDE ABHILFE
- Boden wird nicht genug zerkleinert	- Zinkengeschwindigkeit zu gering - Boden zu feucht - Falsche Einstellung des Nivellierbalkens (wenn vorhanden)	- In den Versionen mit Wechselgetriebe die Drehzahl der Zinkenrotoren erhöhen - Die Fahrgeschwindigkeit verringern - Abwarten, daß die Bodenbeschaffenheit sich bessert - Die Schienenhöhe einstellen, um die Erdschollen näher an den Zinken zu halten

NOTA: _____

Pendant le travail le carter d'engrenages peut atteindre, à cause du réchauffement de l'huile, une température assez élevée et sa surface extérieure peut "brûler" au toucher. Ceci est normal et ne provoque pas de dommages. Toutefois il est **important** de toujours vérifier que l'huile est au bon niveau et du type préconisé (voir tableau au par. 7.10).

HINWEIS: _____

Während der Arbeit kann der Radkasten wegen der Erhitzung des Öls eine sehr hohe Temperatur erreichen. Die Oberfläche kann sich daher beim Anfassen "heiß" anfühlen. Das ist normal und führt nicht zu Schäden. Es ist aber **wichtig**, immer den Ölstand unter Kontrolle zu halten und die empfohlene Ölart zu verwenden (vgl. Tabelle in Abs. 7.10).



MURATORI S.p.A.

Via Pavarello, 21 - 41051 Castelnuovo Rangone (MO) Italy - Tel. 059.5330611 - Fax 059.537259

www.muratoriequip.it info@muratoriequip.it

Capitale sociale Euro 480.000 interamente versato

Registro Imprese di Modena

Codice fiscale e numero d'iscrizione: 00708860366