



**TRINCIATRICE
SHREDDER
SCHLEGELHÄCKSLER
BROYEUR**

**MANUALE DI USO E MANUTENZIONE
Use and maintenance manual
Manuel d'utilisation et d'entretien
Betriebs- und Wartungsanleitung**

Edizione - *Edition* - Edition - *Ausgabe*
Nr. Codice - *Code N°* - N° Code - *Kodenummer*

**07/2018
T. I.GB.F.D.**

INDICE

Indice.....	1	6. Caratteristiche tecniche.....	69
0. Introduzione.....	5	6.1 Dati tecnici.....	69
1. Dati anagrafici.....	11	6.2 Pesi e dimensioni d'ingombro.....	71
1.1 Premessa.....	11	7. Manutenzione.....	73
1.2 Dati d'identificazione.....	12	7.1 Premessa.....	73
1.3 Parti principali.....	12	7.2 Controlli effettuati nei nostri stabilimenti.....	75
1.4 Dispositivi di sicurezza.....	15	7.3 Controlli da effettuarsi prima dell'uso.....	76
1.5 Posti di lavoro.....	18	7.4 Controlli periodici.....	77
1.6 Rumorosità.....	18	7.5 Pulizia e ingrassaggio albero cardanico.....	81
1.7 Vibrazioni.....	19	7.6 Sostituzione olio del moltiplicatore.....	82
2. Prescrizioni di sicurezza.....	21	7.7 Verifica tensione cinghie.....	82
2.1 Prescrizioni generali di sicurezza.....	21	7.8 Regolazione tensionamento delle cinghie.....	84
2.2 Prescrizioni relative all'uso dell'albero cardanico.....	22	7.9 Controllo e sostituzione dei coltelli o delle mazze.....	86
2.3 Prescrizioni relative all'avviamento.....	25	7.10 Punti di lubrificazione.....	89
2.4 Prescrizioni relative al corretto uso della trinciatrice.....	26	7.11 Tabella lubrificanti raccomandati.....	90
2.5 Prescrizioni relative al transito su strade pubbliche.....	30	7.12 Messa fuori servizio.....	91
2.6 Prescrizioni rivolte ai manutentori.....	31	7.13 Coppia adeguata per dispositivo di fissaggio.....	92
2.7 Prescrizioni relative all'impianto idraulico.....	33	8. Trinciatrici a trasmissione idraulica.....	95
2.8 Prescrizioni per le operazioni di collaudo.....	34	8.1 Premessa.....	95
2.9 Targhe ed etichette di avvertenza e di pericolo.....	35	9. Inconvenienti e rimedi.....	99
3. Collaudo, consegna della trinciatrice.....	39	9.1 Inconvenienti, cause e rimedi.....	99
3.1 Collaudo.....	39		
3.2 Consegna della macchina.....	39		
3.3 Dimensione e peso dell'imballo.....	40		
4. Applicazione al trattore.....	43		
4.1 Aggancio della trinciatrice al trattore.....	43		
4.2 Come accorcicare l'albero cardanico.....	48		
5. Uso della trinciatrice.....	53		
5.1 Trasporto su strada.....	53		
5.2 Predisposizione dell'attrezzo al lavoro.....	54		
5.3 Uso della trinciatrice.....	57		
5.4 Lavoro con la trinciatrice (utilizzo consentito).....	62		
5.5 Smontaggio della macchina dal trattore.....	66		
5.6 Come immagazzinare la trinciatrice per lunghi periodi.....	67		

Index.....	2	6. Technical features.....	69
0. Introduction.....	5	6.1 Technical data.....	69
1. Identification data.....	11	6.2 Weight and overall dimensions.....	71
1.1 Foreword.....	11	7. Maintenance	73
1.2 Identification data.....	12	7.1 Foreword.....	73
1.3 Main parts.....	12	7.2 Inspections made in our factory.....	75
1.4 Safety devices.....	15	7.3 Inspections before use.....	76
1.5 Work stations.....	18	7.4 Periodical inspections.....	77
1.6 Noise.....	18	7.5 Cleaning and greasing the driveline	81
1.7 Vibrations.....	19	7.6 Changing the oil in the gearbox	82
2. Safety regulations.....	21	7.7 Checking the belt tension.....	82
2.1 General safety regulations.....	21	7.8 Belt tension adjustment.....	84
2.2 Regulations for use of the driveline.....	22	7.9 Checking and replacing the knives or hammers.....	86
2.3 Starting regulations.....	25	7.10 Lubrication points.....	89
2.4 Regulations for correct use of the shredder.....	26	7.11 Table of recommended lubricants.....	90
2.5 Regulations for transit on public highways	30	7.12 Dismantling.....	91
2.6 Instruction for maintenance regulations.....	31	7.13 Proper torque for fasteners.....	92
2.7 Prescriptions relating to the hydraulic system.....	33	8. Flail mowers with hydraulic transmission.....	95
2.8 Test regulations.....	34	8.1 Foreword.....	95
2.9 Warning and danger plates and stickers.....	35	9. Troubleshooting.....	99
3. Testing, delivery of the shredder.....	39	9.1 Troubleshooting	99
3.1 Testing.....	39		
3.2 Delivery of the machine.....	39		
3.3 Packing size and weight	40		
4. Hitching to the tractor.....	43		
4.1 Hitching the shredder to the tractor.....	43		
4.2 How to shorten the driveline.....	48		
5. Use of the shredder	53		
5.1 Road transport.....	53		
5.2 Preparing the implement for work.....	54		
5.3 Use of the shredder	57		
5.4 Working with the shredder (proper use)	62		
5.5 Demounting the implement from the tractor	66		
5.6 How to store the shredder for long periods.....	67		

INDEX

Index.....	3	6. Caractéristiques techniques.....	69
0. Introduction.....	5	6.1 Données techniques.....	69
1. Données d'identification du broyeur.....	11	6.2 Poids et dimensions d'encombrement.....	71
1.1 Avant-propos.....	11	7. Entretien	73
1.2 Identification.....	12	7.1 Avant-propos.....	73
1.3 Parties principales.....	12	7.2 Contrôles effectués en usine.....	75
1.4 Dispositifs de sécurité.....	15	7.3 Contrôles à réaliser avant utilisation.....	76
1.5 Poste de travail.....	18	7.4 Contrôles périodiques.....	77
1.6 Niveau sonore.....	18	7.5 Nettoyage et graissage de l'arbre à cardans	81
1.7 Vibrations.....	19	7.6 Vidange de l'huile du multiplicateur.....	82
2. Consignes de sécurité.....	21	7.7 Vérification de la tension des courroies.....	82
2.1 Consignes générales de sécurité.....	21	7.8 Réglage de la tension de la tension des courroies.....	84
2.2 Consignes sur l'utilisation de l'arbre à cardans.....	22	7.9 Contrôle et remplacement des couteaux ou des	
2.3 Consignes pour la mise en marche.....	25	marteaux.....	86
2.4 Consignes pour l'utilisation correcte du broyeur.....	26	7.10 Points de graissage.....	89
2.5 Consignes pour la circulation sur route	30	7.11 Tableau des lubrifiants conseillés.....	90
2.6 Consignes pour l'entretien.....	31	7.12 Mise hors service-démantèlement.....	91
2.7 Consignes pour l'installation hydraulique.....	33	7.13 Couple approprié pour les dispositifs de fixation.....	92
2.8 Prescriptions pour les opérations d'essai.....	34	8. Broyeurs à transmission hydraulique.....	95
2.9 Plaque et étiquettes de recommandation et danger.....	35	8.1 Avant-propos.....	95
3. Essai, livraison de la machine.....	39	9. Inconvénients et remèdes.....	99
3.1 Essai de réception.....	39	9.1 Inconvénients, causes et remèdes.....	99
3.2 Livraison du broyeur.....	39		
3.3 Dimensions et poids de l'emballage	40		
4. Attelage au tracteur.....	43		
4.1 Attelage du broyeur au tracteur.....	43		
4.2 Comment raccourcir l'arbre à cardans.....	48		
5. Utilisation du broyeur	53		
5.1 Transport sur route.....	53		
5.2 Préparation de l'outil de travail.....	54		
5.3 Utilisation du broyeur	57		
5.4 Travail avec le broyeur (utilisation autorisée).....	62		
5.5 Dépose du broyeur du tracteur	66		
5.6 Comment entreposer le broyeur pour de longues périodes....	67		

Inhalt.....	4		
0. Einleitung.....	5		
1. Maschinendaten.....	11		
1.1 Vorwort.....	11		
1.2 Kenndaten	12		
1.3 Hauptteile.....	12		
1.4 Sicherheitsvorrichtungen.....	15		
1.5 Arbeitsplätze.....	18		
1.6 Lärmemission.....	18		
1.7 Schwingungen.....	19		
2. Sicherheitsbestimmungen.....	21		
2.1 Allgemeine Sicherheitsbestimmungen.....	21		
2.2 Bestimmungen zur Benutzung der Gelenkwelle.....	22		
2.3 Bestimmungen zur Inbetriebnahme.....	25		
2.4 Bestimmungen zur korrekten Benutzung des Schlegelhäckslers.....	26		
2.5 Bestimmungen zur Teilnahme am Straßenverkehr	30		
2.6 Vorschriften für das Wartungspersonal.....	31		
2.7 Vorschriften zur hydraulischen Anlage.....	33		
2.8 Bestimmungen für die Abnahmeprüfung.....	34		
2.9 Gefahr- und Warnhinweise auf Schildern und Aufklebern..	35		
3. Abnahmeprüfung, Übergabe des Schlegelmähers.....	39		
3.1 Abnahmeprüfung.....	39		
3.2 Übergabe der Maschine.....	39		
3.3 Abmessungen und Gewicht der Verpackung	40		
4. Anbau am Schlepper.....	43		
4.1 Anbau des Schlegelhäckslers am Schlepper.....	43		
4.2 Verkürzen der Gelenkwelle.....	48		
5. Benutzung des Schlegelmähers.....	53		
5.1 Straßentransport.....	53		
5.2 Voreinstellung der Arbeitsgeräte.....	54		
5.3 Benutzung des Schlegelhäckslers.....	57		
5.4 Arbeiten mit Schlegelhäckslers (zulässige Benutzung).....	62		
5.5 Abbau der Maschine vom Schlepper.....	66		
5.6 Einlagerung des Schlegelhäckslers auf längere Zeit.....	67		
6. Technische Merkmale.....	69		
6.1 Technische Daten.....	69		
6.2 Gewicht und Abmessungen.....	71		
7. Wartung	73		
7.1 Vorwort.....	73		
7.2 Beim Hersteller durchgeführte Kontrollen.....	75		
7.3 Vor der ersten Benutzung durchzuführende Kontrollen.....	76		
7.4 Instandhaltung.....	77		
7.5 Reinigen und Abschmieren der Gelenkwelle.....	81		
7.6 Ersetzen des Öls in Übersetzungsgetriebe.....	82		
7.7 Prüfung der Riemenspannung.....	82		
7.8 Einstellung der Riemenspannung.....	84		
7.9 Prüfen und Ersetzen der Hammer oder Universalmesser..	86		
7.10 Schmierstellen.....	89		
7.11 Schmierstofftabelle.....	90		
7.12 Außerbetriebstellung.....	91		
7.13 Drehmoment für die Befestigungsvorrichtungen.....	92		
8. Mulchgeräte mit Hydraulikantrieb.....	95		
8.1 Einleitung.....	95		
9. Störungen, Ursachen und Abhilfe.....	99		
9.1 Störungen, Ursachen und Abhilfe.....	99		

0 Introduzione / Introduction

All'utilizzatore della trinciatrice, (più avanti nel testo chiamata anche "Macchina operatrice" o "Macchina"), è affidata in prima persona la sicurezza propria e di eventuali persone nelle vicinanze.

E' quindi indispensabile che abbia conoscenze dettagliate su ciò che concerne l'uso, la manutenzione ed il corretto montaggio della trinciatrice al trattore.

Il presente manuale ha lo scopo di portare a conoscenza dell'operatore e degli addetti alla manutenzione, con figure e testi, le prescrizioni fondamentali ed i criteri da seguire nell'utilizzo e nella manutenzione della trinciatrice.

E' responsabilità dell'utente assicurarsi che l'applicazione al trattore e l'utilizzo della trinciatrice sia conforme alle disposizioni di legge vigenti.

La macchina deve essere utilizzata e manutentionata solo da personale che abbia letto il presente manuale. Tenerlo sempre a portata di mano. In particolare leggere il capitolo 2 riguardante le prescrizioni di sicurezza.

The user of the shredder (also called "Implement" or "Machine" in the text) is personally responsible for his own safety and that of any other people in the vicinity of the machine.

It is therefore essential for the user to possess detailed knowledge about how to use, service and correctly mount the shredder on the tractor.

The figures and descriptions in this handbook give both users and maintenance staff all the basic instructions to comply with when using and servicing the shredder.

The user is responsible for ensuring that connection to the tractor and use of the shredder comply with the current provisions in merit.

The machine may only be used and serviced by persons who have become fully familiar with the contents of this manual, which should always be kept ready to hand. Users should become particularly familiar with chapter 2 concerning safety precautions.

0 Introduction / Einleitung

L'utilisateur du broyeur (dénommé aussi dans ce manuel "Machine opérationnelle" ou "Machine") est responsable de sa sécurité ainsi que de celle des personnes qui se trouvent dans le voisinage.

Il est donc indispensable qu'il connaisse de manière détaillée tout ce qui concerne l'utilisation, l'entretien et l'attelage correct du broyeur au tracteur.

Le présent manuel a pour but de fournir à l'opérateur et aux responsables de l'entretien, à travers des illustrations et des textes, les prescriptions essentielles et les démarches à suivre dans l'utilisation et l'entretien du broyeur.

L'utilisateur doit s'assurer que l'attelage au tracteur et l'utilisation du broyeur est conforme à la législation en vigueur.

La machine doit être utilisé et entretenu uniquement par du personnel qui a lu le présent manuel. Le tenir toujours à portée de la main. En particulier lire le chapitre 2 reportant les consignes de sécurité.

Der Benutzer des Schlegelhäckslers (im weiteren Text auch "Arbeitsmaschine" oder kurz "Maschine" genannt) ist in erster Person für die eigene Sicherheit und die Sicherheit der Personen verantwortlich, die sich ggf. in seiner Nähe befinden.

Daher ist es unabdingbar, daß er alle Einzelheiten zu Benutzung, Wartung und korrektem Anbau der Maschine am Schlepper bestens kennt.

Dieses Handbuch hat den Zweck, den Bediener der Maschine und das Wartungspersonal anhand von Abbildungen und Text mit den grundlegenden Bestimmungen und den Kriterien vertraut zu machen, die bei Benutzung und Wartung des Schlegelhäckslers zu beachten sind.

Aufgabe des Benutzers ist es sicherzustellen, daß der Anbau am Schlepper und die Benutzung des Schlegelhäckslers den gesetzlichen Bestimmungen entsprechen.

Die Maschine darf nur von dem Personal benutzt und gewartet werden, das dieses Handbuch gelesen hat. Halten Sie es daher immer griffbereit. Besondere Aufmerksamkeit ist dem Kapitel 2 mit den Sicherheitsbestimmungen zu widmen.

Le istruzioni riportate devono sempre essere rispettate.

In caso di dubbio consultare il Centro di Assistenza della ditta Muratori o il rivenditore più vicino.

Always comply with the given instructions.

Consult the Muratori After-Sales Service Center or your nearest dealer in case of doubt.

Les instructions reportées doivent toujours être respectées.

En cas de doute consulter un Centre d'Assistance de la Maison Muratori ou le revendeur le plus proche.

Die Anleitungen dieses Handbuchs müssen immer beachtet werden.

Falls Zweifel bestehen, wenden Sie sich an das Zentrale-Service (Zentrale Kundendienst) der Firma Muratori oder den Vertragshändler in Ihrer Nähe.

Nota

La presente macchina viene consegnata alle condizioni di garanzia valide al momento dell'acquisto.

La macchina non deve essere manomessa dall'utente poichè qualsiasi manomissione o modifica dell'unità da parte dell'utilizzatore ne invaliderà la garanzia.

Il costruttore si riserva comunque il diritto di modificare le specifiche della macchina ed i criteri di prestazione senza alcuna notifica declinando ogni responsabilità per errori derivanti da una errata installazione o da un utilizzo improprio.

Nel caso si riscontrassero differenze sostanziali tra la macchina e quanto esposto nel presente manuale rivolgersi direttamente alla MURATORI o al rivenditore più vicino.

Le norme che regolano la garanzia sono citate nel certificato di garanzia che viene consegnato all'utilizzatore, accluso a questo manuale.

La sezione "Collaudo e Consegna" di questo certificato deve essere compilata in ogni sua parte e spedita all'indirizzo stampato su di essa, entro 15 giorni dalla data di consegna. In caso contrario la garanzia è nulla.

Importante:

Se il "Certificato di Garanzia" non fosse stato consegnato, richiederne uno al rivenditore più vicino oppure direttamente a: Muratori SPA - Att. ne Uff. Commerciale - Via Pavarello, 21 - 21/A-B-C - P.O. Box 45 - 41051 CASTELNUOVO RANGONE (MO) - Italy - Tel. ++39 059 5330611 - Fax ++39 059 537259.

Note

This machine is consigned according to the warranty conditions valid at the moment of purchase.

The user must not tamper with the machine or make modifications to its parts since such action shall void the guarantee.

The manufacturer reserves the right to modify the machine specifications and performances without advance warning and declines all responsibility for any errors caused by incorrect installation or improper use of the equipment.

Contact MURATORI or your nearest dealer if there are substantial differences between the implement and the indications in this handbook.

The standards that govern the guarantee are cited in the "Certificate of Guarantee" which is supplied to the user with this manual. The section in this certificate headed "testing and delivery" must be filled in, leaving no gaps, and sent to the address printed on it within 15 days of the delivery date. If this is not done, the guarantee is annulled.

Important:

If the "Certificate of Guarantee" has not been enclosed, ask your nearest dealer for one, or contact us directly at:

Muratori SPA, f.a.o. Sales Office, Via Pavarello, 21 - 21/A-B-C - P.O. Box 45 - 41051 CASTELNUOVO RANGONE (MO) - Italy - Tel. ++39 059 5330611 - Fax ++39 059 537259.

Nota

La présente machine est livrée aux conditions de garantie valable au moment de l'achat.

La machine ne doit pas être modifiée ni manipulée par l'utilisateur car toute modification ou manipulation de la machine par l'utilisateur fait déchoir la garantie.

Le constructeur se réserve le droit de modifier les spécifications de la machine et les critères de performance sans aucune notification, déclinant toute responsabilité pour des erreurs dues à une mauvaise installation ou une utilisation improprie.

En cas de différence substantielle entre ce qui est exposé dans le présent manuel et la machine, s'adresser directement à la Maison MURATORI ou au revendeur le plus proche.

Les normes qui règlent la garantie sont indiquées dans le certificat de garantie qui est remis à l'utilisateur en même temps que cette notice.

La section "Essai et Livraison" de ce certificat doit être entièrement remplie et envoyée à l'adresse imprimée sur le certificat dans les 15 jours à compter de la date de la livraison. Dans le cas contraire, la garantie est nulle.

Important:

Si le "Certificat de Garantie" n'a pas été remis, en demander un au revendeur le plus proche ou bien directement à Muratori SPA - à l'attention du Département Commercial - Via Pavarello, 21 - 21/A-B-C - P.O. Box 45 - 41051 CASTELNUOVO RANGONE (MO) - Italie - Tél. ++39 059 5330611 - Fax ++39 059 537259.

Hinweis

Diese Maschine wird zu den Garantiebedingungen ausgeliefert, die am Kaufdatum gelten. Die Maschine darf nicht vom Benutzer oder unbefugtem Personal geändert werden, weil jede Änderung durch den Benutzer zum Verfall des Garantieanspruchs führt.

Der Hersteller behält sich jedoch das Recht vor, die Merkmale der Maschine und die Leistungswerte ohne vorherige Mitteilung zu ändern. Gleichzeitig haftet er nicht für Fehler aufgrund einer falschen Installation oder einer nicht dem Zweck der Maschine entsprechenden Benutzung. Beim Vorliegen größerer Abweichungen zwischen der Maschine und den Beschreibungen dieses Handbuchs wenden Sie sich

direkt an Firma MURATORI oder an den Vertragshändler in Ihrer Nähe. Die Normen, die die Garantie regeln, werden im Garantiezertifikat angegeben, das dem Benutzer zusammen mit dem vorliegenden Handbuch ausgehändigt wird. Der Abs. "Abnahmeprüfung und Lieferung" dieses Zertifikats muss vollständig ausgefüllt und innerhalb von 15 Tagen vom Kaufdatum an die aufgedruckte Adresse eingeschickt werden; anderenfalls ist die Garantie ungültig.

Wichtig:

Falls das "Garantiezertifikat" nicht ausgehändigt worden sein sollte, so ist beim nächsten Händler oder direkt bei: Muratori SPA - Att. ne Uff. Commerciale - Via Pavarello, 21-21/A-B-C - Postfach 45 - 41051 CASTELNUOVO RANGONE (MO) - Italien - Tel. +39 059 5330611 - Fax +39 059 537259 ein neues zu bestellen.

Di seguito si riportano le simbologie utilizzate nel presente manuale per richiamare l'attenzione del lettore sui diversi livelli di pericolo.



Indica una imminente situazione di pericolo che, se non evitata, provocherà la morte o severe lesioni personali.



Indica una potenziale situazione di pericolo che, se non evitata, potrebbe causare la morte o severe lesioni personali, compresi pericoli che si presentano quando le protezioni sono rimosse.



Indica una potenziale situazione di pericolo che, se non evitata, può provocare lesioni personali minori o moderate ferite.



Simbologia usata per consigliare l'operatore sulle procedure per il migliore utilizzo della trinciatrice per allungarne la durata, evitarne danneggiamenti ed ottimizzare il lavoro.

The following symbols are used in the manual to call the reader's attention to various levels of danger.



Warns of an imminent danger situation which, if not avoided, will cause death or serious personal injury.



Warns of a potential danger situation which, if not avoided, could cause death or serious personal injury, including dangers that occur when the shields are removed.



Warns of a potential danger situation which, if not avoided, could cause slight personal injuries or moderate wounds.



Symbol used to advise the user about procedures able to improve use of the shredder and lengthen its life, preventing damage and optimizing the job.

Nous reportons ci-après les symbolologies utilisées dans le présent manuel pour rappeler l'attention du lecteur sur les différents niveaux de danger.



Indique une situation de danger imminente qui, si elle n'est pas évitée, provoquera la mort ou des blessures graves.



Indique une situation de danger potentielle qui, si elle n'est pas évitée, peut provoquer la mort ou d'importantes lésions corporelles, y compris la présence de dangers quand les protections sont enlevées.



Indique une situation de danger potentielle qui, si elle n'est pas évitée, peut provoquer des lésions corporelles mineures ou des blessures légères.



Symbologie utilisée pour conseiller l'opérateur sur les procédures d'une meilleure utilisation du broyeur pour une plus grande longévité, éviter les dégâts et optimiser le travail.

Auf dieser und der folgenden Seite stehen die Symbole, die in diesem Handbuch verwendet werden, um den Leser auf die Gefahren unterschiedlicher Grade hinzuweisen.



Macht auf eine Gefahr aufmerksam, die in dieser Situation vorliegt und die, falls sie nicht vermieden wird, zum Tod oder zu schweren Körperverletzungen führen kann.



Macht auf eine potentielle Gefahrensituation aufmerksam, die, wenn sie nicht vermieden wird, zum Tod oder zu schweren Körperverletzungen führen kann, einschließlich der Gefahren, die vorliegen, wenn die Schutzvorrichtungen nicht montiert sind.



Macht auf eine potentielle Gefahrensituation aufmerksam, die, wenn sie nicht vermieden wird, zu geringeren oder mäßigen Körperverletzungen führen kann.



Symbol, das benutzt wird, um dem Bediener Hinweise zur bestmöglichen Benutzung des Schlegelhäckslers zu geben, damit dieser so lang wie möglich hält, um Schäden zu vermeiden und die Arbeit zu optimieren.


ATTENZIONE!!!


Per motivi di chiarezza, in questo manuale alcune illustrazioni raffigurano la macchina o parti di essa con pannelli o carter di protezione rimossi.

Non utilizzare mai la trinciatrice se sprovvista di uno o più carter o delle protezioni di sicurezza elencate al paragrafo 1.4.


ATTENZIONE!!!


Per prevenire severe lesioni personali o la morte:

- evitare manovre o interventi di manutenzione pericolosi;
- non intervenire od operare sulla macchina senza aver letto e compreso questo manuale;
- se il manuale dovesse essere smarrito, contattate il Vostro rivenditore più vicino o direttamente la MURATORI per richiederne uno nuovo.

IMPORTANTE

All'interno del presente manuale per lato destro e lato sinistro della macchina si intende il lato destro e sinistro dell'operatore seduto al posto di guida del trattore.


WARNING!!!


For explanatory purposes, some illustrations in this manual depict the implement or its parts with the protective guards or shields removed.

Never ever use the shredder in the absence of its shields or the safety protections listed in paragraph 1.4.


WARNING!!!


To prevent serious personal injury or death:

- *avoid dangerous manoeuvres or maintenance operations;*
- *never operate or work on the implement without having read and become fully familiar with the contents of this manual;*
- *if the manual is lost, contact your nearest dealer or the MURATORI offices for a new copy.*

IMPORTANT

References in this manual to the right side and left side of the machine mean to the right and left side of the operator seated in the tractor's driving seat.


ATTENTION!!!


Pour des raisons de clarté, certaines illustrations de ce manuel représentent la machine ou des parties de celles-ci avec des panneaux ou carter de protection démontés. Ne jamais utiliser le broyeur s'il est dépourvu d'un ou plusieurs carter de protections de sécurité; voir la liste des protections paragraphe 1.4.


ATTENTION!!!


Pour prévenir les lésions corporelles graves ou la mort:

- éviter les manœuvres ou interventions d'entretien dangereuses;
- ne pas intervenir ou opérer sur la machine sans avoir lu et bien compris ce manuel;
- en cas de perte du manuel contacter votre revendeur le plus proche ou directement la Maison MURATORI pour en demander un autre exemplaire.

IMPORTANT

A l'intérieur de la présente notice le côté droit et le côté gauche de la machine correspondent au côté droit et gauche de l'opérateur assis au poste de conduite du tracteur.


WARNUNG!!!


Der Deutlichkeit halber wurden die Maschine und Teile von ihr in diesem Handbuch ohne die vorhandenen Schutzvorrichtungen dargestellt. Der Schlegelmäher darf aber auf keinen Fall ohne eine oder mehrere Schutzhauben oder ohne die in Abschnitt 1.4 genannten Schutzvorrichtungen verwendet werden.


WARNUNG!!!


Zur Vermeidung ernsthafter oder gar tödlicher Körperverletzungen:

- *vermeiden Sie das Ausführen gefährlicher Manöver oder Wartungsarbeiten;*
- *arbeiten Sie nicht mit oder an der Maschine, ohne vorher diese Betriebs- und Wartungsanleitung gelesen zu haben;*
- *falls Sie dieses Handbuch verlieren, wenden Sie sich an den Vertragshändler in Ihrer Nähe oder direkt an Firma MURATORI, um sich ein neues Exemplar aushändigen zu lassen.*

WICHTIG

In diesem Handbuch verstehen wir unter rechts und links der Maschine die rechte und linke Seite des Bedieners, der auf dem Fahrersitz des Schleppers sitzt.

- Dichiarazione CE di conformità

Tutte le macchine vendute all'interno dell'Unione Europea sono provviste della Dichiarazione CE di conformità.

Tale dichiarazione deve essere sempre conservata a cura e responsabilità del proprietario della macchina stessa.

La ditta costruttrice non è responsabile in caso di smarrimento del certificato stesso, e non ha l'obbligo di provvedere all'emissione di un eventuale duplicato.

- EC Declaration of conformity

All machines sold within the European Union are supplied with the EC Declaration of conformity.

The owner of the machine is responsible for the safekeeping of the said declaration.

The manufacturing company is not liable for the loss of the declaration and is not required to issue a copy.

- Déclaration CE de conformité

Toutes les machines vendues au sein de l'Union Européenne sont munies de la Déclaration CE de conformité.

Cette déclaration doit toujours être conservée par les soins et sous la responsabilité du propriétaire de la machine.

Le fabricant n'est pas responsable en cas de perte de ce certificat, et il n'a pas l'obligation d'en émettre un éventuel duplicata.

- EG-Konformitätserklärung

Alle innerhalb der Europäischen Union verkauften Maschinen verfügen über die EG-Konformitätserklärung.

Diese Erklärung muss immer sorgfältig durch den Eigentümer der Maschine aufbewahrt werden.

Der Hersteller haftet bei einem Verlust dieser Bescheinigung nicht und hat keine Pflicht, ein eventuelles Duplikat auszustellen.

1 Dati anagrafici

Identification data

1.1 - Premessa

Una esatta descrizione del “**modello della macchina**” e del “**numero di matricola**” faciliterà risposte rapide e pertinenti, da parte del nostro Servizio di Assistenza Tecnica.

Ogni volta che contattate i nostri uffici o il Vostro rivenditore più vicino, comunicate sempre esattamente il modello della trinciatrice e il suo numero di matricola.

Come promemoria suggeriamo di riportare i dati della Vs. trinciatrice nel seguente riquadro.

Anno di costruzione.....
 Modello.....
 Matricola numero.....
 Data di acquisto.....

1.1 - Foreword

*An exact description of the “**machine model**” and its “**serial number**” will ensure quick and pertinent answers from our Technical Assistance Service.*

Always exactly state the shredder model in your possession together with its serial number when contacting our offices or your nearest dealer.

We suggest you write the data pertaining to your shredder in the following space.

*Year of manufacture.....
 Model.....
 Serial number.....
 Date of purchase.....*

1 Données d'identification du broyeur

Maschinendaten

1.1 - Avant-propos

Une description exacte du “**modèle de la machine**” et du “**numéro de matricule**” facilitera des réponses rapides et pertinentes de la part de notre Service d'Assistance Technique.

Chaque fois que vous contactez nos Services ou votre Revendeur le plus proche, communiquez toujours exactement le modèle du broyeur et son numéro de matricule.

Nous vous conseillons de reporter les données de votre broyeur dans l'encadré ci-dessous.

Année de construction.....
 Modèle.....
 Numéro de matricule.....
 Date d'achat.....

1.1 - Vorwort

*Die genaue Angabe von “**Maschinenmodell**” und “**Serien-Nr.**” erleichtert unserem Kundendienst die Arbeit und beschleunigt die Antwort.*

Jedesmal, wenn Sie sich an unsere Büros oder den Vertragshändler in Ihrer Nähe wenden, geben Sie bitte das Modell des Schlegelmähers und seine Serien-Nummer genau an.

Damit Sie diese Daten stets griffbereit zur Hand haben, sollten Sie diese in das untenstehende Feld eintragen.

*Baujahr.....
 Modell.....
 Serien-Nr.....
 Kaufdatum.....*

1.2 - Dati d'identificazione

1.2 - Identification data

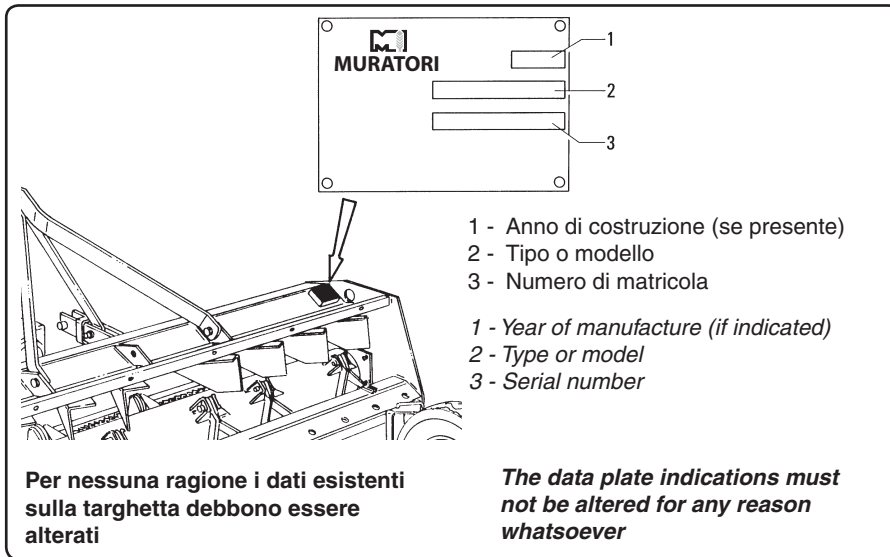


fig. 1.2.1

1.3 - Parti principali (fig. 1.3.1)

1.3 - Main parts (fig. 1.3.1)

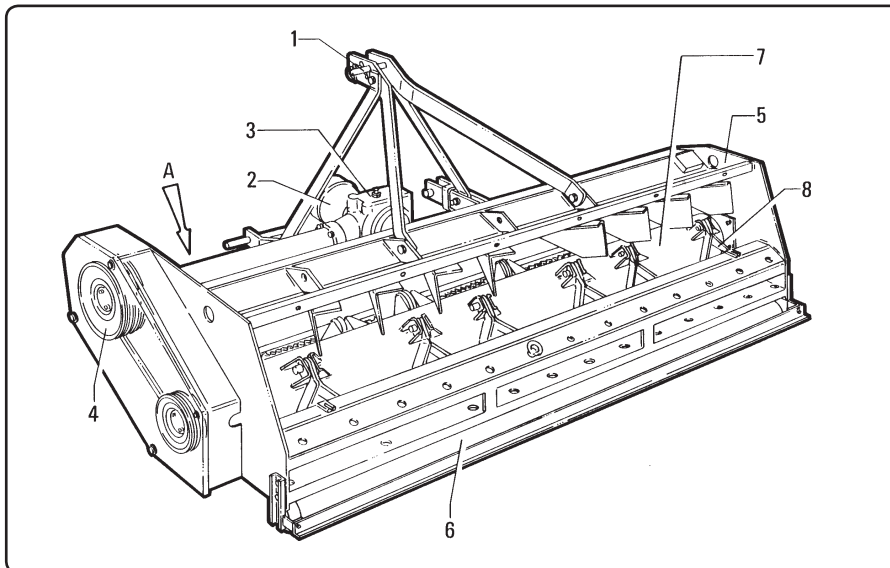


fig. 1.3.1

1.2 - Identification

1.2 - Kenndaten

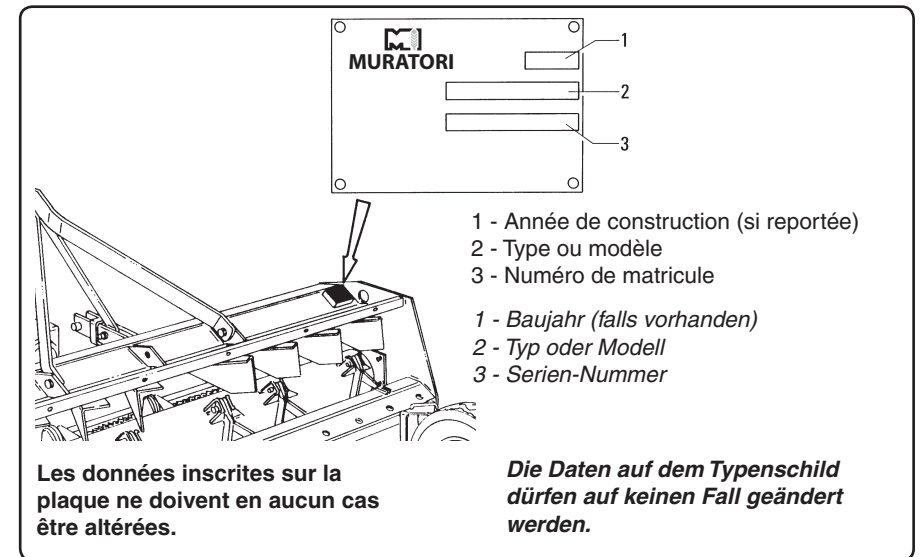


fig. 1.2.1

1.3 - Parties principales (fig. 1.3.1)

1.3 - Hauptteile (Abb. 1.3.1)

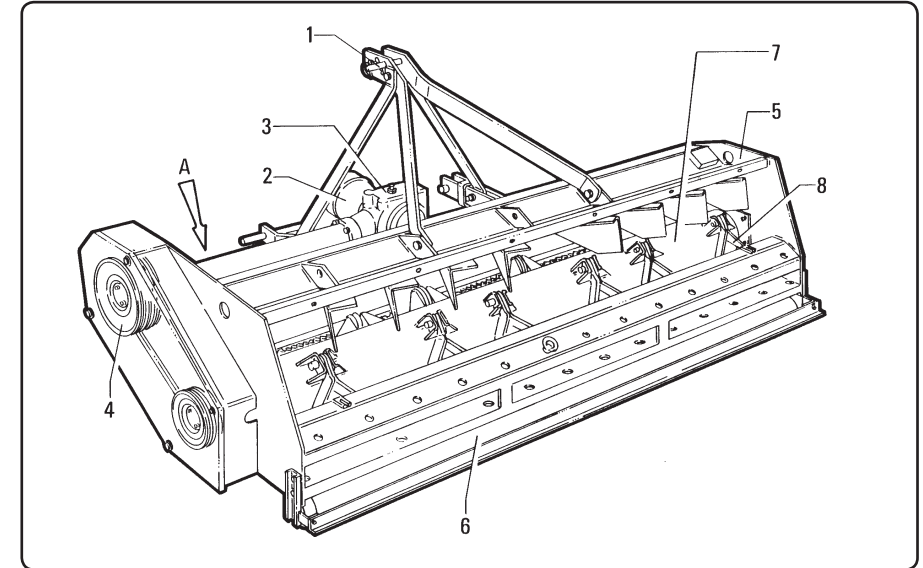


fig. 1.3.1

Legenda parti principali fig. 1.3.1

- 1 - Attacco a tre punti di aggancio della macchina al trattore.**
- 2 - Protezione albero presa di forza.**
Impedisce il contatto da parte dell'operatore con la parte rotante dell'albero cardanico inserito nella presa di forza.
- 3 - Gruppo moltiplicatore.**
Moltiplica la velocità di rotazione della presa di forza del trattore (P.T.O.).
- 4 - Trasmissione del moto al rullo rotore.**
Mediante le cinghie di trasmissione il moto in uscita dal moltiplicatore viene trasferito al rotore "7".
- 5 - Telaio.**
E' la struttura portante della macchina.
- 6 - Rullo livellatore (optional).**
Regola la profondità di lavoro dei coltelli o delle mazze.
Alcune versioni possono essere dotate, in alternativa, di ruote posteriori aventi la stessa funzione del rullo livellatore.
In alternativa o in aggiunta alcune versioni delle trinciatrici possono essere equipaggiate con slitte laterali la cui funzione oltre quella di regolare la profondità di lavoro (come il rullo livellatore) è di protezione laterale.

Key to the main parts in fig. 1.3.1

- 1 - Three-point linkage used to couple the implement to the tractor.**
- 2 - Pto shaft guard.**
Prevents the user from coming into contact with the rotating part of the driveline engaged in the pto.
- 3 - Gearbox.**
Increases the rotation speed of the tractor pto.
- 4 - Drive transmission to the rotor roller.**
Drive belts transmit power from the gearbox to rotor "7".
- 5 - Chassis.**
This is the bearing structure of the implement.
- 6 - Levelling roller (optional).**
Adjusts the work depth of the knives or hammers.
As an alternative, some versions can be equipped with rear wheels that act in the same way as the levelling roller.
Some shredder models can be equipped with side skids as another alternative or in addition to the above. Besides adjusting the work depth (as the levelling roller), these also act as a side protection.

Légende des parties principales fig. 1.3.1

- 1 - Attelage à trois points de la machine au tracteur.**
- 2 - Protection arbre prise de force.**
Protège l'opérateur du contact avec la partie tournante de l'arbre à cardans branché à la prise de force.
- 3 - Groupe multiplicateur.**
Multiplie la vitesse de rotation de la prise de force du tracteur (P.d.F.).
- 4 - Transmission du mouvement au rouleau du rotor.**
Les courroies de transmission transfèrent le mouvement en sortie du multiplicateur au rotor "7".
- 5 - Châssis.**
C'est la structure portante de la machine.
- 6 - Rouleau de nivellement (option).**
Régule la profondeur de travail des couteaux ou des marteaux.
Certaines versions peuvent être dotées, en alternative, de roues arrière ayant la même fonction du rouleau de nivellement.
En alternative ou en adjonction de certaines versions, les broyeurs peuvent être équipés de patins latéraux dont la fonction est double: réglage de la profondeur (comme le rouleau de nivellement) et de protection latérale.

Zeichenerklärung zu Abb. 1.3.1

- 1 - 3 Punkt-Anschluss, zum Anbau an Schlepper.**
- 2 - Schutz des Zapfwellenanschlusses.**
Verhindert, daß der Bediener den drehenden Teil der Gelenkwelle berührt, der in der Zapfwelle steckt.
- 3 - Übersetzungsgetriebe.**
Übersetzt die Drehzahl der Schlepper-Zapfwelle (P.T.O.).
- 4 - Seitlicher Antrieb.**
Riemenantrieb, der die Drehzahl der Abtriebswelle des Übersetzungsgetriebes auf den Rotor "7" überträgt.
- 5 - Rahmen.**
Das ist das Traggerüst der Maschine.
- 6 - Walze (auf Wunsch).**
Regelt die Arbeitstiefe der Arbeitswerkzeuge.
Die Maschine ist in einigen Versionen anstelle der Walze mit Rädern ausgestattet, welche die gleiche Funktion ausüben.
Einige Versionen der Schlegelhäcksler können ersatzweise oder zusätzlich mit seitlichen Kufen ausgestattet werden, die nicht nur für die Regulierung der Arbeitstiefe (wie die Walze) sorgen, sondern auch als Seitenschutz wirken.

7 - Albero rotore.

Attraverso il moltiplicatore e le cinghie di trasmissione, dal trattore giunge il moto all'albero di grosso diametro al quale sono incernierati i coltelli o le mazze.

Nota

Questo albero rotore è stato equilibrato elettronicamente per eliminare ogni vibrazione durante la sua rotazione.

8 - Utensili di taglio.

A seconda del tipo e della versione della trinciatrice vi sono coltelli o mazze incernierate all'albero rotore che per effetto della loro elevata velocità di rotazione, frantumano il prodotto da trinciare.

9 - Protezione anteriore (fig. 1.4.1).

La macchina è fornita di una serie di bandelle snodate poste sul lato anteriore a protezione dell'operatore a bordo del trattore.

E' possibile la sostituzione di queste bandelle con una serie di catene in ferro.

Alcuni modelli sono provvisti in alternativa di barriere anteriori in gomma.

7 - Rotor shaft.

The gearbox and drive belts transmit drive from the large diameter shaft to which the knives or hammers are hinged.

Note

This rotor shaft has been electronically balanced to eliminate all vibrations during its rotation.

8 - Cutting tools.

Knives or hammers are hinged to the rotor shaft according to the type or version of the shredder in question. These knives or hammers are able to crush the product owing to their high rotation speed.

9 - Front guard (fig. 1.4.1).

Standard supply includes a set of articulated strips installed at the front of the implement to protect the tractor driver.

These strips can be substituted for iron chains.

As an alternative, some models are equipped with rubber front guards.

7 - Arbre rotor.

A travers le multiplicateur et les courroies de transmission, le tracteur transmet le mouvement à l'arbre de gros diamètre sur lequel sont montés les couteaux et les marteaux.

Nota

Cet arbre rotor a été équilibré électroniquement pour éliminer toute vibration pendant sa rotation.

8 - Outils de coupe.

Suivant le type ou la version du broyeur il y a des couteaux ou des marteaux montés sur l'arbre rotor qui, par effet de leur vitesse élevée de rotation, déchiquètent le produit.

9 - Protection avant (fig. 1.4.1).

La machine est munie d'une série de déflecteurs articulés placés à l'avant et qui protège l'opérateur à bord du tracteur.

Ces déflecteurs peuvent être remplacés par une série de chaînes en fer.

Certains modèles sont munis en alternative de barrières avant en caoutchouc.

7 - Rotorwelle.

Die Bewegung des Schleppers wird über das Übersetzungsgetriebe und den seitlichen Riemenantrieb auf die Welle hohen Durchmessers übertragen, auf der die Arbeitswerkzeuge (Hammer bzw. Universalmesser) angebracht sind.

Hinweis

Die Rotorwelle ist elektronisch ausgewuchtet worden, damit sie sich schwingungsfrei drehen kann.

8 - Arbeitswerkzeuge.

Je nach Typ und Version des Schlegelhäckslers sind an der Rotorwelle gelenkige Hammer oder Schlagmesser angebracht, mit denen das Häckselgut aufgrund der hohen Drehzahl der Rotorwelle zerkleinert wird.

9 - Frontschutz (Abb. 1.4.1)

Die Maschine ist auf der Frontseite zum Boden hin mit einer Reihe von gelenkig angebrachten Blechen versehen, die den Schlepperfahrer schützen sollen. Diese Blechleisten können durch eine Reihe von Eisenketten ersetzt werden. Bei einigen Modellen werden die Blechleisten durch Gummileisten ersetzt.

1.4 - Dispositivi di sicurezza


Sulla trinciatrice in Vostro possesso sono state installate una serie di protezioni di sicurezza allo scopo di salvaguardare l'incolumità dell'operatore, di eventuali passanti, nel rispetto delle normative vigenti.

Non manomettere in nessun caso i dispositivi di sicurezza. L'operatore rischia la propria e l'altrui incolumità.

1.4 - Safety devices


In compliance with the current provisions in force, your shredder has been equipped with safety protections to safeguard the operator and any other people in the vicinity.

Never ever tamper with the safety devices. Such action could cause serious injury to the operator and to others.

1.4 - Dispositifs de sécurité


Sur le broyeur en votre possession ont été installés une série de protections de sécurité afin de garantir la sécurité de l'opérateur, des personnes à proximité conformément à la législation en vigueur.

Ne modifier en aucun cas les dispositifs de sécurité. L'opérateur risque sa sécurité et celle d'autrui.

1.4 - Sicherheitsvorrichtungen


Auf dem Schlegelhäcksler, den Sie erworben haben, ist eine Reihe von Sicherheitsvorrichtungen installiert, die den gesetzlichen Bestimmungen entsprechen und den Bediener sowie ggf. in der Nähe stehende Personen vor Verletzungen schützen sollen. Die Sicherheitsvorrichtungen dürfen weder außer Funktion gesetzt noch ausgebaut werden. Der Bediener riskiert seine Unversehrtheit und die der anderen.

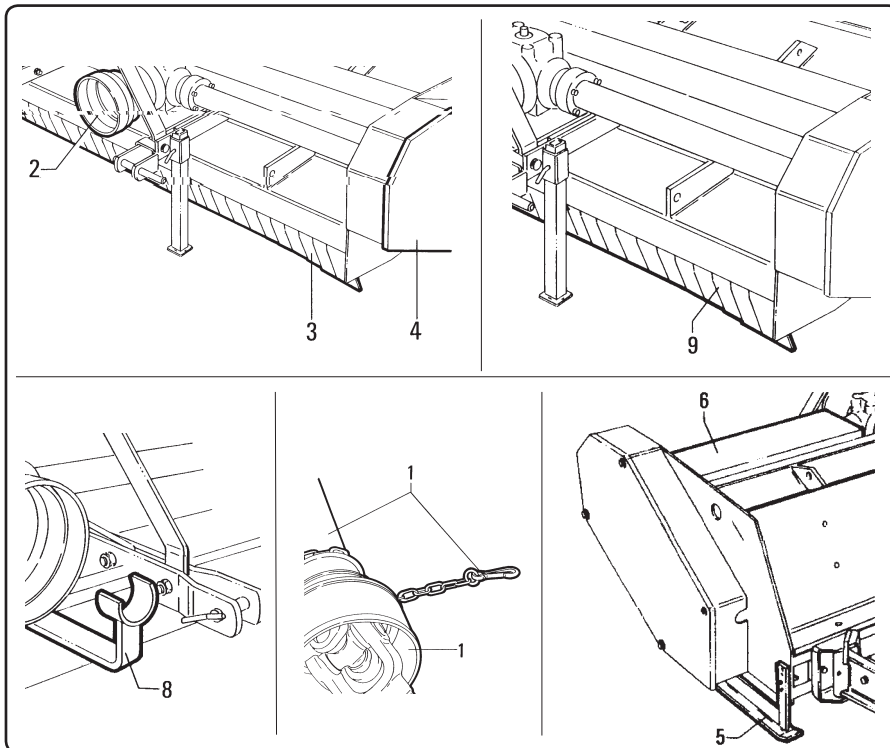


fig. 1.4.1

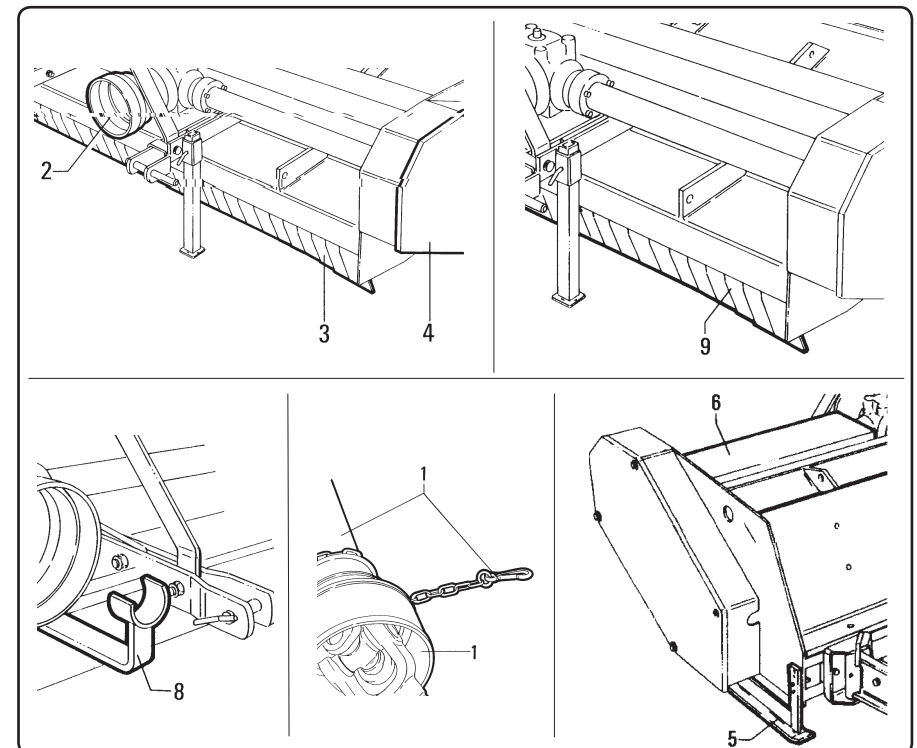


fig. 1.4.1

- **Legenda dispositivi di sicurezza (fig. 1.4.1)**



Per esigenze di trasporto le protezioni antinfortunistiche previste, vengono fornite smontate dalla macchina ed accompagnate dalle istruzioni per il loro montaggio. Al ricevimento della macchina sarà cura dell'utente procedere al loro corretto montaggio bloccando con cura ogni elemento di fissaggio. Si fa divieto dell'uso della macchina se è priva di una qualunque delle protezioni previste e consegnate.

1 - Protezione albero cardanico.

L'albero cardanico viene fornito di adeguate protezioni in plastica e di catenelle per il fissaggio delle stesse.

2 - Protezione albero presa di forza.

In corrispondenza alla zona di attacco dell'albero cardanico al moltiplicatore della trinciatrice è fissata una cuffia che protegge l'estremità rotante del cardano stesso.

3 - Protezioni anteriori.

Per impedire che particelle di materiale sminuzzate dai coltelli o dalle mazze vengano proiettate anteriormente, sulla macchina viene montata questa barriera per garantire l'incolumità del trattorista e di chiunque si trovi anteriormente all'attrezzo.

- **Key to the safety devices (fig. 1.4.1)**



For transport reasons, the accident prevention guard are supplied demounted from the machine and accompanied by instructions for their assembly. When the machine arrives, the user shall correctly assemble the guards, taking care to fully tighten all fastening elements. It is forbidden to use the machine unless all the necessary and supplied guards have been mounted.

1 - Driveline shield.

The driveline is supplied with adequate plastic shields and relative fixing chains.

2 - Pto shaft guard.

A cowling where the driveline couples with the shredder over-drive protects the rotating end of the driveline itself.

3 - Front guards.

This shield is mounted to prevent particles of material shredded by the knives or hammers from hitting the operator or anyone in front of the implement.

- **Légende dispositifs de sécurité (fig. 1.4.1)**



Pour des raisons de transport les protections de sécurité sont fournies démontées de la machine et avec une notice d'instructions pour leur montage. Au moment de la réception de la machine l'utilisateur devra les monter en faisant attention à bien bloquer tous les éléments de fixation. Il est interdit d'utiliser la machine si une quelconque des protections est manquante ou pas montée.

1 - Protection arbre à cardans.

L'arbre à cardans est doté de protection appropriées en plastique et de chaînettes pour leur fixation.

2 - Protection arbre Prise de Force.

Au niveau de la zone d'attelage de l'arbre à cardans au multiplicateur du broyeur est fixée une coiffe de protection de l'extrémité tournante du cardan.

3 - Protections avant.

Pour empêcher que les particules de matière déchiquetée par les couteaux ou les marteaux soient projetées vers l'avant, on a prévu cette barrière garantissant la sécurité du conducteur et des personnes qui se trouveraient devant l'outil.

- **Zeichenerklärung der Sicherheitsvorrichtungen (Abb. 1.4.1)**



Aus Transportgründen werden die vorgesehenen Sicherheitsbauteile separat von der Maschine geliefert. Der Verpackung liegt aber die Anleitung zur Montage derselben bei. Beim Empfang der Maschine hat der Benutzer dafür zu sorgen, daß diese Teile richtig montiert werden, wobei alle Befestigungselemente sorgfältig zu blockieren sind. Es ist verboten, die Maschine ohne eine der vorgesehenen und ausgelieferten Sicherheitsbauteile zu benutzen.

1 - Gelenkwellenschutz.

Die Gelenkwelle wird mit einem Schutz aus Kunststoff und Befestigungsketten dafür geliefert.

2 - Zapfwellenschutz.

Im Bereich des Anschlusses der Gelenkwelle an das Übersetzungsgetriebe des Schlegelhäckslers ist ein Deckel vorhanden, der den sich drehenden Stummel der Gelenkwelle schützt.

3 - Frontschutz.

Um zu verhindern, daß das von den Hammer oder Universalmessern zerkleinerte Material nach vorne geschleudert wird, wird auf der Maschine eine Schutzleiste montiert, die den Schlepperfahrer und alle, die sich vor der Maschine befinden, vor Verletzung schützen soll.

In alternativa, su alcuni modelli, questa protezione viene sostituita da una serie di catene o da una barriera di gomma.

4 - Carter di protezione trasmissione a cinghie.

Impedisce l'accesso alle pulegge e alle cinghie di trasmissione. Per agevolare l'ispezione della tensione della cinghia, questo carter può essere provvisto di un foro, protetto da un coperchietto mobile.

5 - Slitte laterali.

Impediscono l'eventuale proiezione di materiale e l'accidentale inserimento di un arto sotto l'attrezzo (su alcuni modelli sono fornite come opzione).

6 - Protezione semiasse.

Impedisce il contatto con l'albero in movimento.

Questa protezione, in alcune versioni è smontabile, in altre è fissata al moltiplicatore.

8 - Supporto albero cardanico.

Staccato il cardano dal trattore, per evitare che si sfilii o che cada, questo viene appoggiato al supporto espressamente previsto sulla trinciatrice.

As an alternative, this shield is substituted on some models by a set of chains or rubber barrier.

4 - Drive belt guard.

Prevents access to the drive belts and pulleys.

This guard can be equipped with a hole covered by a removable lid to facilitate operations when the belt needs tightening.

5 - Side skids.

Prevent material from being thrown up or a limb from being accidentally caught under the implement (some models are supplied with these as optional).

6 - Axle shaft guard.

Prevents contact with the moving shaft.

On some versions, this guard can be removed while on others it is fixed to the gearbox.

8 - Driveline support.

Having detached the driveline from the tractor, the shaft itself can be placed on this support to prevent it from slipping and dropping.

Sur certains modèles cette protection est remplacée, en alternative, par une série de chaînes ou une barrière en caoutchouc.

4 - Carter de protection transmission à courroies.

Empêche l'accès aux poulies et aux courroies de transmission.

Pour faciliter l'inspection de la tension de la courroie, ce carter peut être muni d'un orifice, protégé par un couvercle mobile.

5 - Patins latéraux.

Empêchent la projection de matière et l'introduction accidentelle d'un membre sous l'outil (sur quelques-uns de ces modèles sont fournis comme option).

6 - Protection demi-axe.

Empêche le contact avec l'arbre en mouvement.

Sur certaines versions cette protection est démontable, sur les autres elle est fixée au moltiplicateur.

8 - Support arbre à cardans.

Une fois l'arbre débranché de la prise de force du tracteur, pour éviter qu'il se déboîte ou qu'il tombe, un support est prévu sur le broyeur.

Diese Schutzvorrichtung wird auf einigen Modellen durch eine Reihe von Ketten oder eine Gummileiste ersetzt.

4 - Schutzabdeckung des Riemenantriebs.

Schützt die Riemenscheiben und die Riemen vor Berührung.

Um die Prüfung der Riemenspannung zu vereinfachen, kann diese Abdeckung mit einer Öffnung versehen sein, die durch einen beweglichen Deckel geschützt ist.

5 - Seitliche Kufen.

Verhindert es, daß Häckselgut seitlich ausgeschleudert wird oder daß Gliedmaßen aus Versehen unter das Gerät gelangen (werden bei einigen Modellen als Extra geliefert).

6 - Achswellenschutz.

Verhindert die Berührung der sich drehenden Achswelle.

Diese Schutzvorrichtung ist in einigen Versionen ausbaubar, in anderen direkt am Getriebe befestigt.

8 - Gelenkwelenträger.

Wenn die Gelenkwelle vom Schlepper abgetrennt ist, wird sie auf diesem Träger aufgelegt, der auf dem Schlegelhäcksler vorhanden ist, um zu vermeiden, daß sie herausgezogen wird und auf den Boden fällt.

1.5 - Posti di lavoro

Durante le fasi di lavoro con la macchina, l'operatore deve trovarsi esclusivamente al posto di guida del trattore di traino.

Nessun altro deve trovarsi in prossimità della macchina ma, data la pericolosità che deriva da eventuali oggetti che possono venire lanciati, mantenersi a debita distanza da passanti, aree abitate, ecc.

Allontanarsi dal posto di guida solamente dopo aver:

- disinserito la presa di forza;
- inserito il freno di stazionamento;
- spento il motore;
- tolto la chiave di accensione dal cruscotto.

1.6 - Rumorosità

La pressione acustica è stata misurata a 2,6 metri di distanza dal centro dell'attrezzo e a 2 metri di altezza con attrezzo funzionante a vuoto su suolo erboso con cofano posteriore (dove presente) chiuso, al regime di rotazione della presa di forza di 450 giri/min ottenendo un valore:

Leq < 80 dBA.

Fa eccezione rispetto a quanto sopra il modello MT 18 per cui la pressione acustica misurata nelle stesse condizioni sopra descritte ma con regime di rotazione della presa di forza a 700 giri/min è stata rilevata di:

Leq = 88 dBA.

1.5 - Work stations

When working with the machine, the operator must only seat in the driving seat of the tractor used to tow the implement.

No one else may approach the machine. Since objects thrown up by the machine may represent a hazard, the operator should always keep at a due distance from persons, built-up areas, etc.

Leave the driver's position only after having:

- *disengaged the power takeoff;*
- *inserted the brake;*
- *turned off the engine;*
- *removed the ignition key from the dashboard.*

1.6 - Noise

The acoustic pressure was measured at a distance of 2,6 meters from the center of the implement and at 2 m in height, with the implement operating in a no-load condition on grassy land with the rear hood (where installed) closed and a PTO rate of 450 rpm, thus obtaining the value:

Leq < 80 dBA.

Model MT 18 is an exception to the above since the acoustic pressure was measured in the same conditions but with a PTO rate of 700 rpm.

The obtained value was:

Leq = 88 dBA.

1.5 - Poste de travail

Pendant le travail avec la machine l'opérateur doit se trouver exclusivement au poste de conduite du tracteur.

Personne ne doit se trouver à proximité de la machine et vu le danger découlant de la projection d'objets, il faut se tenir à une distance de sécurité des personnes, zones habitées, etc.

S'éloigner du poste de conduite uniquement après avoir:

- débranché la prise de force;
- serré le frein de stationnement;
- stoppé le moteur;
- retiré la clé de contact du tableau de bord.

1.6 - Niveau sonore

La pression acoustique a été mesurée à une distance de 2,6 mètres du centre de l'outil et à 2 mètres de hauteur avec l'outil fonctionnant à vide sur un sol herbeux, le capot arrière (s'il est prévu) fermé, avec la prise de force à un régime de rotation de 450 tours/mn. La valeur obtenue a été de:

Leq < 80 dBA.

Le modèle MT 18 fait exception à ce qui est indiqué ci-dessus. La pression acoustique mesurée dans les mêmes conditions, avec prise de force à un régime de rotation de 800 tours/mn à été de:

Leq = 88 dBA.

1.5 - Arbeitsplätze

Während der Arbeit mit der Maschine muß der Bediener sich immer auf dem Fahrerplatz des ziehenden Schleppers befinden. Keine andere Person darf sich in der Nähe der Maschine befinden. Angesichts der Gefährlichkeit der Maschine, bei deren Betrieb Gegenstände geschleudert werden können, ist ein Sicherheitsabstand von anderen Personen, die vorbeigehen, von Wohngebieten etc. einzuhalten. Den Fahrersitz erst verlassen, nachdem:

- *die Zapfwelle ausgeschaltet ist;*
- *die Feststellbremse gezogen wurde;*
- *der Motor ausgeschaltet ist;*
- *der Zündschlüssel vom Armaturenbrett entfernt wurde.*

1.6 - Lärmemission

Der Schalldruck wurde in Abstand von 2,6 Metern vom Mittelpunkt des Gerätes und in 2 Metern Höhe bei unbelastet laufendem Gerät auf Grasboden und mit geschlossener Heckhaube (wo vorhanden) gemessen, und zwar bei einer Zapfwelldrehzahl von 450 U/min; dabei wurde ein Wert P_{äq} < 80 dBA erhalten.

Eine Ausnahme zu dem oben Gesagten stellt das Modell MT 18 dar, bei dem der unter den gleichen Bedingungen, wie obenstehend beschrieben, und bei einer Zapfwelldrehzahl von 800 U/min gemessene Schalldruck den Wert P_{äq} = 88 dBA ergab.

Si è quindi resa necessaria una prova di potenza sonora che, nelle stesse condizioni ambientali ed al regime di 700 giri/min della presa di forza, ha dato un valore: $L_{wA} = 112$ dBA.

Ricordando inoltre che la macchina normalmente lavora all'aperto e che la posizione occupata dall'operatore si trova sul posto di guida del trattore, si rimanda anche alle prescrizioni riportate sul manuale uso e manutenzione del trattore.

1.7 - Vibrazioni

La macchina nel suo normale funzionamento non trasmette vibrazioni apprezzabili al trattore e quindi all'operatore; tali vibrazioni sono inferiori ai $2,5 \text{ m/sec}^2$, per le membra superiori dell'operatore ed inferiori a $0,5 \text{ m/sec}^2$, per la parte seduta del corpo dell'operatore.

Consultare comunque il manuale del trattore per le vibrazioni trasmesse dal trattore stesso.

It was therefore necessary to proceed with an acoustic power test which, in the same environmental conditions and with the PTO operating at a rate of 700 rpm, resulted in the following value: $L_{wA} = 112$ dBA.

Please also note that the machine is normally used outdoors and that the position occupied by the operator is seated in the driving seat of the tractor. Also consult the prescriptions listed in the tractor use and maintenance manual.

1.7 - Vibrations

During normal operation, the machine will not transmit appreciable vibrations to the tractor or, thus, to the operator.

These vibrations are less than 2.5 m/sec^2 to the operator's upper limbs and less than 0.5 m/sec^2 to the seated part of the operator's body.

Consult the tractor manual for the vibrations transmitted by the tractor itself.

Il a donc été nécessaire d'effectuer un essai de puissance sonore qui, dans les mêmes conditions ambiantes et avec la prise de force au régime de rotation de 700 tours/mn a donné une valeur de: $L_{wA} = 112$ dBA.

Tout en rappelant que la machine travaille d'ordinaire en plein air et que la position occupée par l'opérateur se trouve au poste de conduite du tracteur, il est fait renvoi aux prescriptions du manuel d'utilisation et d'entretien du tracteur.

1.7 - Vibrations

La machine dans son fonctionnement normal ne transmet pas de vibrations importantes au tracteur et donc à l'opérateur; ces vibrations sont inférieures aux $2,5 \text{ m/seconde}^2$ pour les membres supérieurs de l'opérateur et inférieures à $0,5 \text{ m/seconde}^2$ pour la partie assise du corps de l'opérateur.

Dans tous les cas consulter le manuel du tracteur pour les vibrations transmises par le tracteur.

Folglich war die probe zur Messung der Schalleistung erforderlich, die unter den gleichen Umgebungsverhältnissen und bei einer Zapfwelldrehzahl von 700 U/min einer Wert von $L_{wA} = 112$ dBA ergab.

Da die Maschine in der Regel im Freien arbeitet und der Bediener sich auf dem Fahrersitz des Schleppers befindet, verweisen wir auch auf die Bestimmungen, die in der Betriebs- und Wartungsanleitung des Schleppers stehen.

1.7 - Schwingungen

Bei normalem Betrieb überträgt die Maschine keine merkwürdigen Schwingungen auf den Schlepper und damit den Bediener. Diese Schwingungen sind für die oberen Gliedmaßen des Bedieners kleiner als $2,5 \text{ m/sec}^2$ und für den sitzenden Körperteil des Bedieners kleiner als $0,5 \text{ m/sec}^2$.

Hinsichtlich der Schwingungen, die vom Schlepper selbst übertragen werden, ist das entsprechende Handbuch durchzulesen.

2 Prescrizioni di sicurezza Safety regulations

2.1 - Prescrizioni generali di sicurezza



La trinciatrice deve essere utilizzata solo per i prodotti specificati nella tabella riportata al par. 5.4.

Può essere usata solamente con un'idoneo trattore, vedi par. 4.1 e comandata da un'adeguato albero cardanico che prenda il moto della PTO del trattore.

Ogni altro utilizzo è severamente proibito.

Leggere attentamente questo manuale prima di procedere alle operazioni di montaggio al trattore, impiego, manutenzione ed ogni altro intervento sulla macchina.

Non indossare gioielli, capi di vestiario slacciati o penzolanti come cravatte, sciarpe, cinture, giacche sbottonate o tute con chiusure lampo aperte che possono impigliarsi nelle parti in movimento.

Indossare sempre capi approvati ai fini antiinfortunistici come: scarpe antiscivolo, cuffie antirombo, occhiali di sicurezza, guanti da lavoro. Se la macchina viene usata di sera in prosimità di vie di comunicazione,

2.1 - General safety regulations



The shredder must only be used to cut the products specified by the table in paragraph 5.4.

Moreover, it must only be used with a suitable tractor, see paragraph 4.1 and driven by an adequate driveline driven by the tractor PTO.

All other use is strictly prohibited.

Users should become thoroughly familiar with the contents of this manual before using, servicing, mounting the implement on the tractor and all other pertinent operations.

Never wear jewellery, loose clothing such as ties, scarves, belts, unbuttoned jackets or dungarees with open zips which could become caught up in moving parts.

Always wear approved garments complying with accident prevention provisions such as: non-slip shoes, ear muffs, goggles and gauntlets. Wear a jacket with reflecting stickers if the implement is used during

2 Consignes de sécurité Sicherheitsbestimmungen

2.1 - Consignes générales de sécurité



Le broyeur doit être utilisé exclusivement pour les produits spécifiés dans le tableau au par. 5.4.

Il peut être utilisé uniquement avec un tracteur approprié, (voir par. 4.1) et commandé par un arbre à cardans adéquat prenant le mouvement de la PdF du tracteur.

Toute autre utilisation est rigoureusement interdite.

Lire attentivement ce manuel avant de procéder aux opérations d'attelage au tracteur, d'utilisation, d'entretien et toute autre intervention sur la machine.

Ne pas porter des bijoux, pièces de vêtement dénoués: cravates, écharpes, ceintures, vestes déboutonnées ou combinaisons à fermeture éclair ouverte qui peuvent s'accrocher dans les pièces en mouvement.

Porter toujours des vêtements de travail agréés contre les accidents: chaussures anti-dérapantes, casque anti-bruit, lunettes de protection, gants, etc. Si la machine est utilisée le soir à proximité de la voie publique, porter des blouses

2.1 - Allgemeine Sicherheitsbestimmungen



Der Schlegelhäcksler darf nur die Produkte verwendet werden, die in der Tabelle von Abs. 5.4 stehen.

Er darf nur mit einem geeigneten Schlepper verwendet werden, vgl. Abs. 4.1, und mit einer geeigneten Gelenkwelle betätigt werden, die von der Schlepperzapfwelle angetrieben wird.

Jede andere Benutzung ist streng verboten.

Vor dem Beginn der Montagearbeiten am Schlepper, der Arbeit mit der Maschine, der Wartung oder allen sonstigen Arbeiten an der Maschine ist dieses Handbuch durchzulesen.

Keine Schmuckstücke, geöffneten oder hängenden Kleidungsstücke wie Krawatten, Schals, Gürtel, aufgeknöpfte Jacken oder Overalls mit offenem Reißverschluss tragen, die sich in den sich drehenden Teilen verfangen könnten. Immer den Unfallschutzbestimmungen entsprechenden Arbeitsschutz tragen, wie: rutschsicheres Schuhwerk, Gehörschützer, Sicherheitsbrillen, Arbeitshandschuhe. Wenn die Maschine abends in der Nähe von Verkehrswegen benutzt wird, sind

indossare giubbotti catarifrangenti.

Consultare il Vostro rivenditore o il "Servizio di Medicina Preventiva ed Igiene del Lavoro" o un ente equivalente, a Voi più vicino, circa le prescrizioni di sicurezza vigenti ed i dispositivi specifici da adottare per la sicurezza personale.

2.2 - Prescrizioni relative all'uso dell'albero cardanico



La macchina può essere fornita di un albero cardanico completo delle protezioni idonee per garantire la sicurezza dell'operatore (vedi par. 1.4).

Mantenere le protezioni non rotanti efficienti ed in buone condizioni, diversamente sostituirle prima di utilizzare la macchina.

L'albero cardanico, se non è protetto correttamente, può causare anche la morte dell'utilizzatore in quanto può agganciare parti del corpo o del vestiario.

Prima dell'uso della macchina verificare sempre la presenza e la perfetta efficienza delle protezioni. Verificare che siano ben fissate e correttamente inserite nelle sedi. Verificare che le catene di ritenuta siano fissate correttamente al trat-

the evening near public highways.

Consult your retailer, the "Labour Health Service" or your nearest equivalent authority for information about the current safety provisions and specific regulations to comply with in order to ensure personal safety.

2.2 - Regulations for use of the driveline



The machine may be supplied with a driveline complete with shields able to ensure the operator's safety (see paragraph 1.4).

Keep the non-rotation shields efficient and in a good condition. If their condition is poor, they should be changed before the implement is used.

Unless it is correctly protected, the driveline could even cause the user's death since it can catch on parts of the body or clothing.

Always check that the shields are installed and perfectly efficient before using the machine.

Check that they are well fixed and correctly inserted into their housings.

Check that the retaining chains are correctly fixed to the tractor or shred-

réfléchissantes.

Consulter votre revendeur ou le "Service de Médecine Préventive et d'hygiène du Travail" ou bien un organisme équivalent, le plus proche, pour les consignes de sécurité en vigueur et les dispositifs spécifiques à adopter pour votre sécurité personnelle.

2.2 - Consignes sur l'utilisation de l'arbre à cardans



La machine peut être fournie d'un arbre à cardans avec les protections capables de garantir la sécurité de l'opérateur (voir par. 1.4).

Maintenir les protections fixes en bon état et efficaces; dans le cas contraire remplacer avant d'utiliser la machine.

Si l'arbre à cardans n'est pas protégé correctement il peut provoquer la mort de l'utilisateur car il peut accrocher des parties du corps ou les vêtements.

Avant d'utiliser la machine vérifier toujours la présence et le bon état des protections.

Vérifier qu'elles sont bien fixées et à la bonne place. Vérifier que les chaînes de retenue sont fixées correctement au tracteur ou au

Jacken mit Sicherheits-Reflexionsstreifen zu tragen.

Wenden Sie sich an Ihren Händler oder ein Amt für Vorsorgemedizin und Arbeitshygiene oder eine entsprechende Behörde, um Auskünfte zu den geltenden Sicherheitsvorschriften und den Sondereinrichtungen zu erhalten, die für die Personensicherheit erforderlich sind.

2.2 - Bestimmungen zur Benutzung der Gelenkwelle



Die Maschine kann mit einer Gelenkwelle, die komplett mit geeigneten Schutzvorrichtungen versehen ist, geliefert werden, um die Sicherheit des Bedieners zu garantieren (Abs. 1.4).

Die nicht verdrehbaren Schutzvorrichtungen funktionstüchtig und in gutem Erhaltungszustand halten. Andernfalls sind sie vor der Benutzung der Maschine zu ersetzen.

Wenn die Gelenkwelle nicht korrekt geschützt ist, kann dies zum Tod des Bedieners führen, wenn sich Körperteile oder Bekleidungsstücke in der Gelenkwelle verfangen.

Bevor man die Maschine benutzt, ist immer sicherzustellen, daß alle Schutzvorrichtungen vorhanden sind und einwandfrei funktionieren. Prüfen, daß sie gründlich befestigt und korrekt angebracht sind. Sicherstellen, daß die Absicherungsketten

tore o alla trinciatrice **per evitare** che le protezioni possano ruotare assieme all'albero cardanico.

Verificare che l'albero ruoti liberamente all'interno della protezione.

Prestare attenzione a non danneggiare le protezioni durante le operazioni di aggancio e sgancio della macchina dal trattore.

Mantenere le parti scanalate correttamente pulite e ingrassate in modo da assicurarne la perfetta scorrevolezza.

Le modalità di aggancio dell'albero cardanico oltre ad essere descritte nel presente manuale devono essere verificate con il manuale del costruttore del trattore.

La corretta velocità di rotazione della presa di forza del trattore è riportata sulle protezioni dell'albero presa di forza di ogni macchina.

Solitamente è 540 oppure 1000 giri al minuto. Attenersi alla velocità indicata.

Sull'albero cardanico (nel caso che la macchina ne sia provvista) è applicata:

- una etichetta di pericolo sulla protezione dell'albero (fig. 2.2.1);
- una etichetta di pericolo sull'albero cardanico che compare nel caso che la protezione sia danneggiata o mancante (fig. 2.2.3).

Attenersi scrupolosamente alle indicazioni date dall'etichetta.

der in order to prevent the shields from turning together with the driveline.

Check that the driveline is free to turn within the shield.

Take great care to prevent the shields from being damaged when the implement is coupled and released from the tractor.

Keep the grooved parts perfectly clean and greased so that they are able to correctly slide.

Besides being described in this manual, the method by which the driveline is coupled must also be checked out with the instructions in the tractor manufacturer's manual.

The correct rotation speed of the tractor pto is indicated on the pto shaft guards of each machine.

This rate is usually 540 or 1000 rpm. Always comply with the indicated speed.

The following items are applied to the driveline (if delivered with the machine):

- *a danger sticker on the shaft guard (fig. 2.2.1);*
- *a danger sticker on the driveline which becomes visible if the shield is damaged or missing (fig. 2.2.3).*

Strictly comply with the instructions on the sticker.

broyeur **pour éviter** que les protections tournent avec l'arbre à cardans.

Vérifier que l'arbre à cardans tourne librement à l'intérieur de la protection.

Faire attention à ne pas endommager les protections pendant l'attelage de la machine au tracteur.

Maintenir les parties cannelées bien propres et graissées de manière à assurer un coulisement parfait.

Les modalités de branchement de l'arbre à cardans décrites dans le présent manuel doivent aussi être vérifiées avec le manuel du constructeur du tracteur.

La bonne vitesse de rotation de la prise de force du tracteur est reportée sur les protections de l'arbre de la prise de force de chaque machine.

Il est habituellement de 540 ou de 1000 tours par minute. Se conformer à la vitesse indiquée.

Sur l'arbre à cardans (quand il est en dotation de la machine) est apposée:

- une étiquette de danger sur la protection de l'arbre (fig. 2.2.1);
- une étiquette de danger sur l'arbre à cardans qui est visible si la protection est endommagée ou manquante (fig. 2.2.2).

Se conformer scrupuleusement aux indications reportées sur la étiquette.

*korrekt am Schlepper oder am Schlegelhäcksler befestigt sind, um **zu vermeiden**, daß der Gelenkwelenschutz sich zusammen mit der Gelenkwelle dreht. Sicherstellen, daß die Welle sich im Gelenkwelenschutz frei drehen kann.*

***Besonders** darauf achten, daß der Gelenkwelenschutz bei Anbau und Abbau der Maschine vom Schlepper nicht beschädigt wird.*

***Die** geriefelten Teile immer sauber und gründlich geschmiert halten, damit die Gleitbewegung der Welle garantiert ist.*

Die Einrastung der Gelenkwelle ist nicht nur in diesem Handbuch beschrieben, sondern kann auch im Handbuch des Schlepperherstellers nachgelesen werden. Die richtige Drehzahl der Schlepper-Zapfwelle steht auf allen Schutzvorrichtungen der Zapfwelle jeder Maschine.

In der Regel liegt die Drehzahl bei 540 oder 1000 U/min. Nur die angegebene Drehzahl verwenden.

***Auf** der Gelenkwelle (falls die Maschine damit ausgerüstet ist) befinden sich:*

- *ein Aufkleber mit Gefahrensymbol auf dem Gelenkwelenschutz (Abb. 2.2.1);*
- *ein Aufkleber mit Gefahrensymbol auf der Gelenkwelle, der in dem Fall zu sehen ist, wenn der Welenschutz fehlt oder beschädigt ist (Abb. 2.2.2).*

Beachten Sie immer die Hinweise, die auf dem Aufkleber stehen.

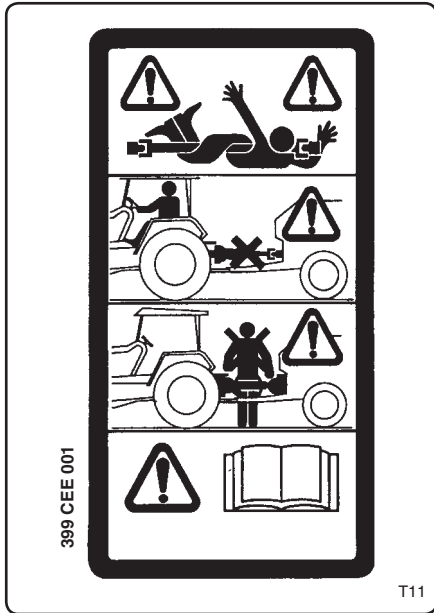


fig. 2.2.1



fig. 2.2.2

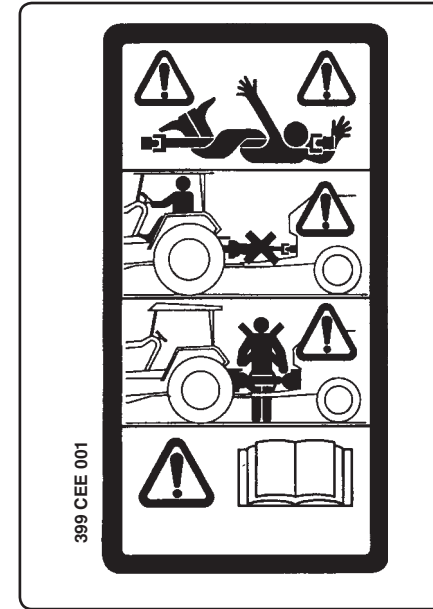


fig. 2.2.1

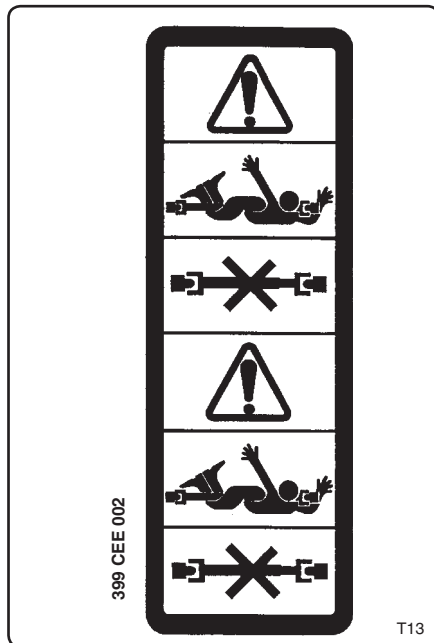


fig. 2.2.3



fig. 2.2.4

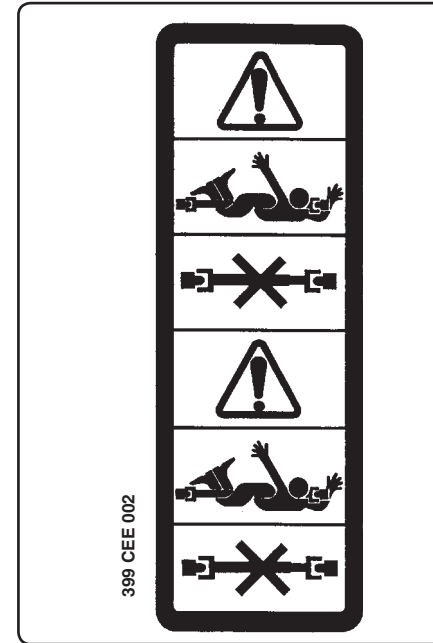


fig. 2.2.2

2.3 - Prescrizioni relative all'avviamento


Prima di usare la macchina accertarsi che ogni condizione pericolosa per la sicurezza sia stata opportunamente eliminata.

Verificare che tutti i ripari e le protezioni di sicurezza siano presenti ed efficienti, correttamente montati al loro posto.

Non consentire l'uso a personale non adeguatamente preparato ed istruito sul corretto utilizzo della macchina. Prima dell'avviamento, assicurarsi che l'area operativa sia libera da persone, in particolare da bambini ed animali.

Visionare la zona che dovrà essere lavorata al fine di prendere confidenza col terreno. Accertarsi che l'area sia priva di ostacoli o di oggetti che potrebbero essere raccolti e scagliati a distanza. Quando presenti, ripulire la zona da tali oggetti.

Non operare in prossimità di strade, sentieri, abitazioni o comunque vicino a luoghi potenzialmente frequentati da persone, veicoli animali, ecc... Se fosse inevitabile, accertarsi che tali luoghi siano deserti prima di iniziare il lavoro e mentre si opera.

Non avviare il trattore prima di essersi correttamente seduti al posto di guida.

Non avviare la macchina operatrice in avaria, anche se solamente sospetta, ma avvertire il rivenditore più vicino delle irregolarità riscontrate e richiederne l'intervento.

2.3 - Starting regulations


Always check that any imminently dangerous condition has been appropriately eliminated before using the implement.

Check that all guards and safety shields are installed, efficient and correctly mounted in place.

Never allow inadequately trained personnel to use the implement. Before starting, always check that there are no persons, particularly children and animals, within the operative range of the implement.

Examine the work area in order to become familiar with the type of soil in question. Check that there are no obstructions or objects in the area that could be caught up by the implement and thrown up at a distance. Clean all such objects from the area.

Never work near roads, paths, housing areas or places potentially frequented by people, vehicles, animals, etc. If such action is inevitable, check that these areas are deserted before beginning work and while on the job.

Never start the tractor before being correctly seated in the driving position.

Never start a faulty implement, even when such a condition is only suspected. Contact your nearest dealer and ask for the implement to be inspected.

2.3 - Consignes sur la mise en marche


Avant d'utiliser la machine s'assurer que toute situation de danger pour la sécurité a été éliminée.

Vérifier que toutes les protections et les déflecteurs de sécurité sont présents, en bon état et montés correctement à leur place.

Ne pas permettre l'utilisation à du personnel qui n'est pas suffisamment formé à l'utilisation correcte de la machine. Avant la mise en marche s'assurer qu'il n'y a personne dans la zone de travail, en particulier des enfants et des animaux.

Prendre vision de la zone qui devra être travaillée pour se familiariser avec le terrain. S'assurer que la zone ne présente pas d'obstacles ou d'objets qui pourraient être entraînés et projetés au loin. Si nécessaire nettoyer la zone de ces objets.

Ne pas travailler à proximité de routes, sentiers, habitations ou près de lieux fréquentés par des personnes, véhicules, animaux, etc. Si cela est inévitable, s'assurer que ces endroits sont déserts avant de commencer et pendant le travail.

S'asseoir correctement au poste de conduite avant de démarrer le tracteur.

Ne pas mettre en marche la machine opérationnelle si elle est en panne, où seulement suspecte, mais avvertir le revendeur le plus proche des irrégularités rencontrées et demander son intervention.

2.3 - Bestimmungen zur Inbetriebnahme


Bevor man die Maschine benutzt, ist sicherzustellen, daß jeder Zustand, der eine Gefahr für die Sicherheit darstellt, ordnungsgemäß behoben worden ist.

Sicherstellen, daß alle Abdeckungen und Sicherheitsvorrichtungen vorhanden und funktionstüchtig und korrekt an ihrer Stelle montiert sind. Dem Personal, das hinsichtlich der korrekten Benutzung der Maschine nicht hinreichend vorbereitet und ausgebildet ist, muß die Benutzung untersagt werden.

Vor der Inbetriebnahme der Maschine ist sicherzustellen, daß sich im Arbeitsbereich keine Personen aufhalten. Vor allem dürfen weder Kinder noch Tiere in der Nähe sein.

Sich mit dem zu bearbeitenden Gelände vertraut machen, indem man eine Sichtkontrolle vornimmt. Sicherstellen, daß auf dem zu bearbeitenden Gelände keine Steine oder sonstigen Gegenstände liegen, die bei der Bearbeitung fortgeschleudert werden könnten.

Wenn solche Gegenstände vorhanden sind, müssen sie aus dem Weg geräumt werden. Nicht in der Nähe von Straßen, Wegen, Wohnungen oder von Orten arbeiten, an denen sich Personen, Fahrzeuge, Tiere etc. befinden könnten. Sollte dies unvermeidlich sein, ist vor Aufnahme der Arbeit und während des Arbeitens sicherzustellen, daß diese Orte leer sind.

Den Schlepper erst dann starten, wenn man ordnungsgemäß auf dem Fahrerplatz sitzt. Die Arbeitsmaschine nicht in Betrieb nehmen, wenn diese eine bereits identifizierte Störung aufweist, sondern den nächsten Vertragshändler über den vorliegenden Störfall unterrichten und das Eingreifen des Kundendienstes verlangen.

2.4 - Prescrizioni relative al corretto uso della trinciatrice

Non utilizzare assolutamente la trinciatrice in stato di ubriachezza o sotto effetto di medicinali come calmanti, sonniferi, eccitanti, droghe o altro che possa rallentare o alterare i riflessi o la vista.

Non operare mai con persone a bordo della macchina operatrice. Sullo stesso trattore non devono salire altre persone al di fuori dell'autista a meno che non sia espressamente previsto dal costruttore del trattore.

Il trattore deve essere provvisto di roll-bar e/o di ogni altro dispositivo di sicurezza prescritto dalle normative vigenti.

L'operatore, per la sua sicurezza dovrà utilizzarli correttamente. Consultare e attenersi a quanto prescritto sul libretto di uso e manutenzione del trattore.

Non distrarsi dal lavoro che si sta eseguendo ma guardare con attenzione e concentrarsi su quanto si sta facendo.

Mantenere costantemente il controllo del mezzo e avere sempre presente come arrestare e spegnere velocemente sia il trattore che la macchina operatrice.

2.4 - Regulations for correct use of the shredder

Never ever use the shredder while under the influence of alcohol or the effect of medicines such as tranquilizers, sedatives, stimulants, drugs or any other substance as could slow or alter the reflexes or sight.

Never ever work when there are persons on the implement. No one must ride on the tractor apart from the driver unless this is explicitly allowed by the tractor manufacturer.

The tractor must be equipped with a roll-bar and/or all other safety devices prescribed by the current laws in force. To ensure his personal safety, the operator must use these devices correctly. Consult and strictly comply with the instructions in the tractor use and maintenance manual.

The operator should never allow himself to be distracted when working. He should pay great attention and concentrate on what he is doing.

Constantly keep the vehicle under control and always remember how to quickly stop and switch off both the tractor and implement.

2.4 - Consignes sur l'utilisation correcte du broyeur

Il ne faut absolument pas utiliser la machine en état d'ivresse ou sous l'effet de médicaments tels que: calmants, somnifères, excitants, drogues ou autre pouvant ralentir ou altérer les réflexes ou la vue.

Ne jamais travailler avec des personnes à bord de la machine opérationnelle. Aucun autre passager en dehors du conducteur ne doit monter sur le tracteur à moins que cela soit prévu par le constructeur du tracteur.

Le tracteur doit être muni de roll-bar et/ou de tout autre dispositif de sécurité prescrit par les normes en vigueur. Pour sa sécurité l'opérateur devra les utiliser correctement. Consulter et suivre les consignes du manuel d'utilisation et d'entretien du tracteur.

Ne pas se distraire pendant le travail, mais regarder attentivement et se concentrer sur ce que l'on est en train de faire.

Maintenir constamment le contrôle de l'engin et être toujours en mesure d'arrêter et éteindre rapidement le tracteur et la machine opérationnelle.

2.4 - Bestimmungen zur korrekten Benutzung des Schlegelhäckslers

Den Schlegelhäckslers auf keinen Fall im trunkenen Zustand oder unter der Einwirkung bestimmter Arzneimittel wie Beruhigungsmittel, Schlafmittel, Reizmittel, Drogen oder anderen Produkten benutzen, welche die Reflexe oder die Sicht verlangsamen oder beeinträchtigen können. Nie mit Personen an Bord des Schlegelhäckslers arbeiten. Auch auf dem Schlepper dürfen abgesehen vom Schlepperfahrer keine weiteren Personen vorhanden sein, es sei denn, der Schlepperhersteller sieht dies ausdrücklich vor. Der Schlepper muß mit Überroll-Schutzbügel und/oder allen anderen Sicherheitseinrichtungen ausgestattet sein, die von den geltenden Bestimmungen vorgeschrieben werden. Der Bediener muß diese Vorrichtungen für seine Sicherheit ordnungsgemäß benutzen. Beachten Sie dazu die Hinweise und Bestimmungen der Betriebs- und Wartungsanleitung des Schleppers. Lassen Sie sich bei der Arbeit durch nichts ablenken, sondern arbeiten Sie konzentriert und aufmerksam.

Halten Sie das Fahrzeug ständig unter Kontrolle und sorgen dafür, daß Sie immer in der Lage sind, sowohl den Schlepper als auch die Arbeitsmaschine schnell zum Stillstand zu bringen und abstellen zu können.

Quando la trinciatrice è in movimento assicurarsi che bambini, adulti ed animali si mantengono ad adeguata distanza di sicurezza.

Attenzione a quando si opera su superfici inclinate.

Operare preferibilmente dal basso verso l'alto o dall'alto verso il basso, anzichè trasversalmente, per evitare rischi di ribaltamento. Comunque verificare ed uniformarsi alle istruzioni fornite dal costruttore del trattore in particolare alla massima pendenza a cui è possibile operare.

E' buona norma quando si opera su piani inclinati, ridurre la velocità di lavoro e nelle manovre variare con gradualità la velocità e la direzione del mezzo.

In particolare non arrestarsi o partire repentinamente.

Non operare su erba o terreno bagnato, sdrucchiolevole e comunque dove l'aderenza sia precaria. Se proprio inevitabile, operare a bassa velocità per garantire la sicurezza dell'operatore.

Prestare molta attenzione ad oggetti, sassi o altro che potrebbero colpire le lame.

Spegnere sempre il motore del trattore e togliere la chiave di accensione dal cruscotto, quando occorre intervenire sulla macchina ad esempio per staccarla dal trattore o per togliere erba o altri oggetti che possono essersi aggrovigliati alla macchina.

Always check that children, adults and animals keep at an adequate safety distance from the implement when it is in use.

Take great care when working on sloping surfaces.

It is preferable to work upwards or downwards rather than crosswise in order to avoid the risk of overturning. Always check and comply with the tractor manufacturer's instructions, particularly in relation to the maximum gradient on which it is possible to work.

When working on slopes, it is advisable to reduce the work speed, gradually varying the speed and direction of the vehicle during manoeuvres.

Never repeatedly stop and start the machine.

Never operate on wet, slippery grass or soil or where the tyre grip is precarious.

If such action is inevitable, always work at low speed to ensure the operator's safety.

Pay great attention to any obstructions, stones or other objects which could hit the knives.

The tractor engine must always be turned off, and the ignition key must be removed from the dashboard when intervening on the machine. For example, when it is necessary to detach the machine from the tractor or if grass or other objects that might have become tangled up in it must be removed.

Quand le broyeur est en mouvement s'assurer que enfants, adultes et animaux sont à une distance de sécurité.

Attention au travail sur les terrains en pente.

Ne pas travailler transversalement mais de préférence du bas vers le haut ou du haut vers le bas pour éviter les risques de basculement. Vérifier et respecter les instructions fournies par le constructeur du tracteur, en particulier la pente maximale à laquelle il peut travailler.

Réduire la vitesse lors du travail sur des terrains en pente et changer graduellement de vitesse dans les manoeuvres et les changements de direction.

Ne pas s'arrêter ou démarrer brusquement.

Ne pas travailler sur de l'herbe ou un terrain mouillé, glissant et peu adhérent.

Si cela est inévitable, travailler à basse vitesse pour garantir la sécurité de l'opérateur.

Faire très attention aux objets, cailloux ou autre qui pourraient heurter les lames.

Stopper toujours le moteur du tracteur et retirer la clé de contact du tableau de bord en cas d'intervention sur la machine; par exemple pour la désatteler du tracteur ou éliminer toute fil d'herbe ou autres objets pouvant être pris dans la machine.

Wenn der Schlegelhäcksler sich bewegt, sicherstellen, daß sich im Sicherheitsabstand weder Kinder, Erwachsene noch Tiere aufhalten.

Vorsicht beim Arbeiten in Hanglagen.

Arbeiten sie vorzugsweise von oben nach unten und von unten nach oben anstatt in Querrichtung, um die Kippgefahr zu vermeiden. Prüfen Sie auf jeden Fall die Angaben des Schlepperherstellers zur zulässigen Steigung, bei der man noch arbeiten kann, und halten Sie sich an diesen Wert.

Beim Arbeiten auf Hanglagen sollte man die Fahrgeschwindigkeit verringern und beim Wenden behutsam schalten und lenken.

Auf keinen Fall plötzlich abbremsen oder wieder anfahren.

Nicht auf Gras oder feuchtem und glattem Gelände arbeiten, wo die Bodenhaftung der Reifen verschlechtert wird. Falls dies unumgänglich ist, sehr langsam fahren, um die Sicherheit des Bedieners zu gewährleisten.

Auch auf Gegenstände, Steine oder sonstiges achten, gegen welche die Messer schlagen könnten.

Den Motor des Schleppers immer abstellen und den Zündschlüssel aus dem Zündschloß nehmen, falls ein Eingriff an der Maschine vorgenommen werden muß, z.B. um diese vom Schlepper abzubauen oder um Gras oder andere Gegenstände, die sich um die Maschine gewickelt haben könnten, zu entfernen.

Prima di scendere dal trattore di-sinnestare la presa di forza, spegnere il motore, togliere la chiave di accensione dal cruscotto, inserire il freno di stazionamento e non avvicinarsi alla macchina prima che i coltelli si siano fermati completamente poichè continuano a ruotare per inerzia anche 20/30 secondi dopo l'arresto del motore del trattore o il disinnesto della presa di forza.

Dopo un urto contro un ostacolo, fermarsi, arrestare l'insieme trattore e macchina, spegnere il motore, togliere la chiave di accensione dal cruscotto, inserire il freno di stazionamento e constatare l'entità di eventuali danni.

In caso di danni, prima di continuare, procedere alle riparazioni del caso.

Con le lame in rotazione, tenere sempre gli arti lontano dalle parti in movimento e dalle parti che durante il lavoro si riscaldano, come la scatola ingranaggi e il carter copricinghie.

Non tentare mai di verificare o regolare la tensione delle cinghie con la macchina operatrice in funzione, ma arrestarla prima di tale operazione. Non lubrificare la macchina quando è in funzione oppure è inserita la presa di forza.

Non fumare durante il rifornimento di carburante.

Non fare rifornimento in presenza di materiale fumante, scintillante e fiamme libere.

Before dismounting from the tractor, always disengage the power takeoff, turn off the engine, remove the ignition key from the dashboard, insert the brake, and do not approach the machine before the tools have come to a complete stop.

These, in fact will continue to turn by inertia for 20/30 seconds after the tractor engine has stopped or the pto has been disengaged.

After having hit an obstacle, simultaneously stop the tractor and machine tool, turn off the engine, remove the ignition key from the dashboard, insert the brake, and check for any possible damage.

If the machine has been damaged, all repairs must be carried out before continuing the working process. Always carry out any required repairs before continuing work.

When the knives are turning, always keep the limbs well away from moving parts and those which heat during work, such as the gearbox and belt shield.

Never ever attempt to check or adjust the belt tension while the implement is operating. Always stop it before this operation.

Never ever lubricate the machine while it is operating, or when the pto is engaged.

Never smoke while refuelling.

Never refuel near smoldering, sparking material or open flames.

Avant de descendre du tracteur, débrancher la prise de force, stopper le moteur, retirer la clé de contact du tableau de bord, serrer le frein de stationnement et ne pas s'approcher de la machine avant que les outils ne s'arrêtent pas totalement; ils continuent de tourner par inertie 20 à 30 secondes après l'arrêt du moteur du tracteur ou le débranchement de la prise de force.

Après avoir heurté un obstacle, arrêter tout l'ensemble tracteur et machine, stopper le moteur, retirer la clé du tableau de bord, serrer le frein de stationnement et vérifier l'envergure des dommages.

En cas de dommages, avant de continuer, faire les réparations qui s'imposent.

Quand les lames sont en rotation, maintenir les membres loin des pièces en mouvement et des parties qui se réchauffent pendant le travail comme le carter d'engrenages et le carter des courroies.

Ne pas tenter de vérifier ou régler la tension des courroies quand la machine est en marche, mais l'arrêter avant. Ne pas lubrifier la machine quand elle est en marche ou avec la prise de force branchée.

Ne pas fumer pendant le ravitaillement de carburant.

Ne pas effectuer le ravitaillement en présence de matières fumante, scintillante et de flammes libres.

Vor dem Absteigen vom Schlepper, die Zapfwelle ausschalten, den Motor abschalten, den Zündschlüssel aus dem Zündschloß nehmen, die Feststellbremse ziehen und der Maschine nicht zu nahe kommen, bevor die Werkzeuge zu einem vollkommenen Stillstand gekommen sind. Diese drehen sich der Trägheit halber noch 20-30 Sekunden weiter, nachdem der Schleppermotor abgestellt und die Zapfwelle ausgeschaltet worden ist. Falls man gegen ein Hindernis stößt, anhalten; Schlepper und Maschine abstellen, den Motor ausschalten, den Zündschlüssel aus dem Zündschloß nehmen, die Feststellbremse ziehen und das Ausmaß des etwaigen Schadens feststellen. Beim Vorliegen von Schäden ist vor der Wiederaufnahme der Arbeit zunächst die erforderliche Reparatur vorzunehmen. Wenn die Messer sich drehen, die Gliedmaßen in gebührendem Sicherheitsabstand von den Teilen halten, die sich bewegen und während des Betriebs heiß werden, wie beispielsweise das Getriebegehäuse und der Riemendeckel. Auf keinen Fall versuchen, die Spannung der Triebriemen bei laufender Arbeitsmaschine zu prüfen oder einzustellen. Dazu muß die Maschine immer erst abgestellt werden. Die Maschine nicht abschmieren, wenn sie läuft oder wenn die Zapfwelle eingeschaltet ist. Beim Füllen des Kraftstofftanks nicht rauchen. Den Tank nicht in der Nähe von rauchendem oder glühendem Material oder von freien Flammen befüllen.

**ATTENZIONE!!!**

Fare attenzione alle condizioni di scivolosità del terreno attorno al trattore. Prima di salire sulla macchina pulire le soles delle scarpe da eventuale fango.

Mantenere i gradini, i piani di appoggio, i mancorrenti, i maniglioncini di presa ed i pedali del trattore (freno, frizione e acceleratore) sempre puliti e liberi da qualsiasi oggetto estraneo come olio, grasso, fango o neve per eliminare ogni possibilità di scivolare o inciampare.

Mantenere sul trattore i punti di appoggio per l'operatore liberi da fango o quanto altro possa causare lo scivolamento durante le manovre di montaggio e smontaggio della macchina dal trattore.

Non scendere o salire sul trattore con un balzo, ma tenere sempre entrambe le mani ed un piede ben ancorati.

Non servirsi delle leve dei comandi o tubi flessibili come appigli poichè sono elementi mobili che non offrono un appiglio sicuro.

Inoltre un movimento involontario di un comando può provocare il movimento accidentale del trattore o della macchina operatrice.

Prima di sganciare la macchina dal trattore appoggiarla a terra e stabilizzarla con un'apposito piede (dove presente) o comunque accertarsi che sia in equilibrio stabile, quindi sganciare la macchina dal trattore e verificare la sua reale stabilità.

**WARNING!!!**

Always check whether the soil around the tractor is slippery. Clean all mud from the soles of the shoes before mounting the tractor.

Keep the steps, bearing surfaces, handrails, shackles and tractor pedals (brake, clutch and accelerator) clean and free from all foreign bodies such as oil, grease, mud or snow in order to prevent all possibility of slipping or tripping.

Keep the operator support areas on the tractor free from mud or any thing else that could cause the operator to slip when the implement is mounted or demounted from the tractor.

Never jump on or off the tractor. Always keep both hands and one foot well anchored.

Never use the control levers or hose pipes as holds.

These are mobile parts and do not offer a safe grip.

Involuntary activation of a control could also cause the tractor or implement to accidentally move.

Before the machine is released from the tractor, it should be rested on the ground in a stable position using the support foot where installed. Always check that the machine is balanced and stable, then release it from the tractor, checking again to ensure that it is firmly positioned.

**ATTENTION!!!**

Faire attention aux conditions de glissance du terrain autour du tracteur. Avant de monter sur la machine enlever la boue de la semelle des chaussures. Les marches, plans d'appui, mains courantes, poignées de prise et les pédales du tracteur (frein, embrayage et accélérateur) doivent toujours être propres et libres de tout corps étranger comme graisse, huile, boue ou neige pour éviter les dangers de glissade ou de perte d'équilibre.

Maintenir les points d'appui de l'opérateur sans boue ou tout ce qui peut provoquer les glissades pendant les manoeuvres d'attelage et dételage de la machine du tracteur.

Ne pas descendre ou monter en sautant sur le tracteur; tenir toujours les deux mains et un pied bien fermes. Ne pas prendre appui sur les leviers de commandes ou les tuyaux flexibles car ils sont mobiles et n'offrent aucune prise sûre. Un mouvement involontaire d'une commande peut provoquer le mouvement accidentel du tracteur ou de la machine opérationnelle.

Avant de dételer la machine du tracteur l'appuyer sur le sol et la stabiliser avec le pied d'appui (s'il est présent) et s'assurer qu'elle est en équilibre stable, puis la dételer du tracteur et vérifier sa stabilité.

**WARNING!!!**

Darauf achten, ob der Boden rings um den Schlepper glatt ist. Bevor man auf den Schlepper steigt, die Schuhsohlen von etwaigen Schlammresten befreien. Die Trittstufen, die Trittflächen, die Handleisten, die Griffknöpfe und Pedale des Schleppers (Bremse, Kupplung und Gas) immer sauber und frei von Fremdkörpern wie Öl, Fett, Schlamm oder Schnee halten, damit man weder ausrutscht noch stolpert. Die Trittstellen auf dem Schlepper immer schlammfrei und sauber halten, damit der Bediener während des An- und Abbaus der Maschine vom Schlepper nicht ausrutscht. Nicht von der Schlepper abspringen oder aufspringen, sondern immer beide Hände und einen Fuß sicher verankert halten. Stellteile und Schläuche nicht als Haltestellen verwenden, weil das bewegliche Elemente sind, die keinen sicheren Halt bieten. Außerdem kann das ungewollte Bedienen eines Stellteils plötzliche Bewegungen von Schlepper oder Arbeitsmaschine verursachen.

Bevor man die Maschine vom Schlepper abbaut, ist sie bis zum Boden abzusenken und mit dem ggf. vorhandenen Stützfuß stabil abzustellen oder sicherzustellen, daß sie ein stabiles Gleichgewicht aufweist. Dann die Maschine vom Schlepper abkoppeln und ihr tatsächliches Gleichgewicht prüfen.

2.5 - Prescrizioni relative al transito su strade pubbliche



Percorrendo strade pubbliche atenersi alle disposizioni inerenti alla circolazione stradale dello stato in cui la macchina si trova, obbedire a tutte le norme del codice della strada e ricordarsi le norme della buona condotta stradale. In particolare usare la dovuta attenzione in prossimità degli incroci dei sottopassaggi, dei passaggi a livello, incrociando altri veicoli, nel sorpasso di veicoli fermi o più lenti, ecc...

Viaggiare in prossimità del ciglio stradale cercando di non intralciare il traffico.

Non posteggiare il trattore e/o la trinciatrice in prossimità di incroci, di curve, passaggi a livello e in genere ove possa essere di intralcio o di pericolo al pubblico passaggio.

Prima di immettersi su strade pubbliche, verificare che la larghezza della trinciatrice rientri nelle normative vigenti relative al massimo ingombro trasversale consentito. Alcuni modelli sono già accessoriati per la presa e il trasporto longitudinale. Montare i triangoli posteriori catarifrangenti, le luci di segnalazione degli ingombri, il lampeggiante e comunque accertarsi delle leggi e regolamentazioni vigenti localmente per il transito su strade pubbliche.

Evitare di immettersi su strade pubbliche con la macchina o il trattore

2.5 - Regulations for transit on public highways



When driving on public roads, always comply with the highway code provisions in force in the country where the machine is being used. Pay particular attention near crossroads, underpasses, level crossings, when meeting other vehicles, overtaking stationary or slower vehicles, etc...

Drive near the edge of the road and try not to hold up the traffic.

Never park the tractor and/or shredder near crossroads, bends, level crossings or where the equipment could be a danger or obstruction to pedestrian traffic.

Before driving on to public highways, always check that the width of the shredder complies with current provisions governing maximum permitted vehicle widths.

Some models have accessories enabling the shredder to be transported longitudinally.

Mount the rear reflecting triangles, marker lights and the hazard flashers. Always check local laws and regulations governing transit on public highways.

Never drive on public highways when the implement or tractor are

2.5 - Consignes pour la circulation sur route



Sur la voie publique respecter les dispositions sur la circulation routière de l'état dans lequel la machine se trouve, observer toutes les normes du code de la route, sans oublier les règles de bonne conduite. Faire tout particulièrement attention à proximité des croisements, des passages souterrains, des passages à niveau, lors du croisement et dépassement d'autres véhicules à l'arrêt ou plus lents, etc. Circuler à proximité du bord de la chaussée en essayant de pas entraver la circulation.

Ne pas garer le tracteur et/ou le broyeur à proximité des carrefours, virages, passages à niveau et sans entraver ou mettre en danger le passage public.

Avant de s'engager sur la voie publique, vérifier que la largeur du broyeur n'est pas hors gabarit. Certains modèles sont équipés pour la prise et le transport longitudinal. Monter les triangles arrières, les feux de signalisation du gabarit, le clignotant et se conformer aux lois et réglementations en vigueur pour la circulation sur la voie publique.

Eviter de circuler avec le tracteur ou la machine particulièrement sales, pouvant laisser sur la voie publique une traînée de terre, herbe

2.5 - Bestimmungen zur Teilnahme am Straßenverkehr



Bei Straßenfahrten sind die Anordnungen zum Straßenverkehr des Landes zu beachten, in dem die Maschine sich befindet. Beachten Sie alle Vorschriften der Straßenverkehrsordnung und verhalten Sie sich stets so, wie es die Regeln der Höflichkeit verlangen. Besondere Aufmerksamkeit ist in der Nähe von Kreuzungen, Unterführungen, Bahnübergängen, bei Gegenverkehr, beim Überholen stehender oder langsamerer Fahrzeuge etc. geboten. Fahren Sie soweit wie möglich immer in der Nähe des Straßenrandes, um den Verkehr nicht zu behindern. **P**arken Sie den Schlepper und/oder den Schlegelhäcksler nicht in der Nähe von Kreuzungen, Kurven, Bahnübergängen oder an Stellen, wo sie den Verkehr behindern oder eine mögliche Gefahr darstellen. **B**evor Sie am Straßenverkehr teilnehmen, prüfen Sie, ob die Breite des Schlegelhäckslers nicht die höchstzulässige Breite aufgrund der geltenden Bestimmungen überschreitet. Einige Modelle sind bereits für den Transport und die Anhängung in der Längsrichtung vorgerüstet. Montieren Sie die hinteren reflektierenden Dreiecke, die Begrenzungsleuchten, die Blinker. Unterrichten Sie sich über die Gesetze und örtlichen Bestimmungen für die Teilnahme am öffentlichen Straßenverkehr. **V**ermeiden Sie es, mit der Maschine oder dem Schlepper auf

particolarmente sporchi che potrebbero lasciare sulla strada una scia di terriccio, erba e quant'altro che produca sporcizia e intralcio al normale traffico stradale.

Durante il trasporto dell'attrezzatura disinserire la presa di forza e scollegare l'albero cardanico.

particularly dirty since soil, grass and other items could drop on to the road and obstruct the normal road traffic.

Disengage the pto and disconnect the driveline when transporting the implement.

pouvant entraver la circulation.

Pendant le transport de l'outil mettre la prise de force au point mort et débrancher l'arbre à cardans.

die Straße zu fahren, wenn diese besonders verschmutzt sind und auf der Straße eine Spur mit Erde, Gras oder sonstigem Schmutz zurücklassen könnte, das den normalen Straßenverkehr behindert. Während des Transports der Maschine auf Straßen muß die Zapfwelle ausgeschaltet und die Gelenkwelle abgetrennt werden.

2.6 - Prescrizioni rivolte ai manutentori



Ogni intervento riparativo deve essere eseguito esclusivamente a macchina ferma e scollegata dalla presa di forza del trattore.

2.6 - Instruction for maintenance technicians



The implement must be stationary and the tractor pto disengaged before any work is carried out on the implement.

2.6 - Consignes pour l'entretien



Pour toute intervention de réparation la machine doit être obligatoirement à l'arrêt et débrancher de la prise de force du tracteur.

2.6 - Vorschriften für das Wartungspersonal



Alle Eingriffe müssen ausnahmslos bei stillstehender und von der Schlepperzapfwelle abgetrennter Maschine vorgenommen werden.



Effettuare le operazioni di manutenzione ordinaria e straordinaria in un luogo opportunamente predisposto con l'idonea attrezzatura sempre disponibile ed efficiente. Il luogo deve essere mantenuto sempre pulito, asciutto e con sufficiente spazio intorno, per agevolare le operazioni.

Ogni intervento deve essere eseguito da personale specializzato e preparato.

A tale scopo contattare il rivenditore a Voi più vicino.

Rispettare i divieti e le procedure date per la manutenzione e l'assistenza tecnica riportate nel presente manuale.



Routine and extraordinary maintenance operations must be carried out in a specially prepared place using correct and efficient tools. This place must always be kept clean and dry. There must be sufficient space around the implement to allow work to be easily carried out.

Only trained and specialized personnel must be allowed to service the implement.

Contact your nearest dealer when maintenance work is required.

Comply with the indicated bans and procedures when servicing the implement.



Effectuer les opérations d'entretien ordinaire et extraordinaire dans un endroit approprié avec l'outillage adéquat et en bon état. L'endroit doit être maintenu propre, sec et avec suffisamment d'espace autour pour faciliter les opérations.

Toute intervention doit être effectuée par du personnel spécialisé et préparé. Contacter votre revendeur le plus proche qui vous conseillera.

Pour l'entretien et l'assistance technique respecter les interdictions et les procédures du présent manuel.



Die ordentlichen und außerordentlichen Wartungsarbeiten müssen in einem eigens dafür bestimmten Raum ausgeführt werden, der die richtige Einrichtung dafür aufweist, immer zur Verfügung steht und funktionsgerecht ist. Der Raum muß ausreichend sauber und trocken gehalten werden und ausreichenden Platz ringsum aufweisen, damit die Wartungsarbeiten leichter vonstatten gehen. Alle Arbeiten müssen von spezialisiertem und geschultem Personal vorgenommen werden. Wenn Sie sich dafür an den nächsten Vertragshändler. Beachten Sie die Verbote und Prozeduren für Wartung und Kundendienst, die in diesem Handbuch stehen.

Non utilizzare mai benzina, solventi o altri liquidi infiammabili come detergenti. Ricorrere invece a solventi commerciali infiammabili e non tossici, autorizzati dagli enti competenti.

Non utilizzare l'aria compressa o l'acqua ad alta pressione per la pulizia della macchina.

Quando è proprio inevitabile, proteggersi con occhiali aventi ripari laterali e limitare il più possibile la pressione. A fine lavoro, con macchina scollegata dal trattore, ispezionarla e verificare l'integrità.

Verificare l'usura degli utensili da taglio.

L'albero rotore è stato equilibrato assieme ai coltelli (o alle mazze). Quando occorre sostituire un coltello o una mazza, è necessario sostituire anche quello diametralmente opposto per non squilibrare il rullo.

Non effettuare saldature senza il permesso e le istruzioni del costruttore.

Prima di eseguire saldature staccare la macchina dal trattore per non danneggiare la batteria.

Indossare sempre la maschera di protezione, occhiali e guanti da lavoro quando si eseguono operazioni di saldatura, smerigliatura o molatura e quando si opera con il martello o il trapano.

Effettuare le lubrificazioni come descritto al paragrafo 7.10.

Never ever use gasoline, solvents or other inflammable fluids as detergents. Use the non-flammable and non-toxic commercially available solvents authorized by the competent authorities.

Never use compressed air or highly pressurized water to clean the implement. When this is absolutely inevitable, protect the eyes using goggles with side guards and use the lowest possible pressure. At the end of the job, check and inspect the implement while it is still disconnected from the tractor.

Check the cutting blades for wear.

The rotor shaft will have been balanced along with the knives (or hammers). When a knife or hammer is replaced, it will also be necessary to replace the one diametrically opposite in order to prevent the roller from becoming unbalanced.

Never carry out welding operations without the manufacturer's permission and instructions.

Before welding, always detach the implement from the tractor in order to prevent damage to the battery.

Always wear a protective mask, goggles and gauntlets when welding, lapping or grinding, hammering or drilling.

The implement should be lubricated as described in paragraph 7.10.

Ne jamais utiliser de l'essence, solvants ou autres liquides inflammables comme les détergents. Utiliser plutôt des solvants commerciaux ininflammables et non toxiques agréés par les autorités compétentes.

Ne pas utiliser l'air comprimé ou l'eau à haute pression pour nettoyer la machine. Quand cela est inévitable, se protéger avec des lunettes entièrement fermées et limiter le plus possible la pression. En fin de travail, dételer la machine et vérifier son intégrité.

Vérifier l'usure des outils de coupe.

L'arbre rotor est équilibré en usine avec les couteaux (ou les marteaux). S'il faut remplacer un couteau ou un marteau, remplacer aussi celui qui est diamétralement opposé pour ne pas déséquilibrer le rouleau.

Ne pas effectuer de soudure sans l'autorisation et les instructions du constructeur.

Avant de souder, débrancher la machine du tracteur pour ne pas endommager la batterie.

Porter un masque de protection, lunettes et gants de travail lors du soudage, ponçage ou meulage et lors de l'utilisation de marteau et perceuse.

Lubrifier comme décrit au paragraphe 7.10.

Verwenden Sie keinesfalls Benzin, Lösungsmittel oder andere entflammare Flüssigkeiten als Reinigungsmittel. Benutzen Sie dagegen handelsübliche nicht entflammare und ungiftige Lösungsmittel, die von den zuständigen Behörden genehmigt sind. **Verwenden** Sie weder Druckluft noch unter hohem Druck stehendes Wasser zum Reinigen der Maschine. Falls dies unvermeidlich ist, tragen Sie eine Schutzbrille mit seitlichem Augenschutz und arbeiten bei einem möglichst kleinen Druck. Am Ende der Arbeit die vom Schlepper getrennte Maschine inspizieren und auf Unversehrtheit prüfen. **Den** Verschleißzustand der Arbeitswerkzeuge prüfen. **Die** Rotorwelle ist zusammen mit den Hammern (oder den Universalmessern) ausgewuchtet worden. Wenn ein Hammer oder ein Universalmesser ersetzt werden müssen, ist es daher erforderlich, auch das Arbeitswerkzeug zu ersetzen, das sich diametral gegenüber befindet, um die Rotorwelle nicht in Unwucht zu bringen. **Keine** Schweißarbeiten ausführen, ohne die Genehmigung und die Anweisungen des Herstellers erhalten zu haben. Vor Beginn der Schweißarbeiten muß die Maschine vom Schlepper getrennt werden, damit die Batterie keinen Schaden nimmt. Immer eine Schutzmaske, Schutzhandschuhe und Schutzbrille tragen, wenn man schweißt, schmirlt oder schleift und wenn man mit Hammer oder Bohrer arbeitet. **Alle** Schmierdienstarbeiten so ausführen, wie im Abschnitt 7.10 angegeben.

Completate le operazioni di manutenzione, ispezionare attentamente la macchina e verificare la presenza e il corretto serraggio di tutta la bulloneria, di tutte le connessioni idrauliche (se esistenti) e l'integrità dei fermi, perni, copiglie, ecc...

Having completed the maintenance operations, thoroughly inspect the implement and check that all nuts, bolts and hydraulic connections (if any) are well tightened and that all stops, plugs, split pins and so forth, are in a good condition.

Quand les opérations d'entretien sont complétées, inspecter attentivement la machine. Vérifier la présence et le serrage correct de toute la visserie, les raccordements hydrauliques et l'intégrité des pièces de blocage, axes, goupilles, etc.

Die Wartungsarbeiten vervollständigen, die Maschine aufmerksam inspizieren und sicherstellen, daß alle Schraubteile und hydraulischen Verbindungen (falls vorhanden) korrekt befestigt sind und daß Arretierungen, Bolzen, Splinte etc. unbeschädigt sind.



PERICOLO!!!

Rimontare correttamente le protezioni smontate durante le operazioni di manutenzione o riparazione.



DANGER!!!

Correctly remount all guards and shields that were removed during the maintenance and repair operations.



DANGER!!!

Remettre en place correctement les protections démontées lors de l'entretien ou de la réparation.



GEFAHR!!!

Die während der Reparaturen und Wartungsarbeiten abmontierten Schutzvorrichtungen müssen korrekt wieder eingebaut werden.

2.7 - Prescrizioni relative all'impianto idraulico

Prima di utilizzare la macchina, quando è installato un sistema idraulico di spostamento verificare il corretto serraggio di tutti i raccordi e componenti.

Dovendo smontare raccordi, tubi o particolari dell'impianto idraulico accertarsi che l'olio non sia in pressione; la fuoriuscita di olio in pressione può causare gravi lesioni personali.

Se si ingeriscono fluidi o si rimane lesi da olii fuoriusciti dall'impianto idraulico, rivolgersi rapidamente ad un presidio medico.

Un eventuale contatto del fluido con la pelle deve essere trattato prontamente da un servizio sanitario, potendo anche causare serie infezioni o dermatosi. Pertanto rivolgersi immediatamente ad un medico.

2.7 - Prescriptions relating to the hydraulic system

Make sure that all fittings and components are installed before completing the machine when a hydraulic operating system is installed.

If fittings, tubes or parts of the hydraulic system are demounted, make sure that the oil is not pressurized. Oil escaping under pressure can cause serious injuries.

A physician should be immediately consulted if fluids are accidentally swallowed or persons are injured by oil spurting from the hydraulic system.

Splashes of fluid on the skin should be immediately dealt with by the medical service since they can cause series infections or dermatosis.

A physician should be immediately consulted in these cases.

2.7 - Prescriptions relatives à l'installation hydraulique

Avant de terminer la machine, quand un système hydraulique de déplacement est installé, vérifier que tous les raccords et les composants sont serrés correctement. Si vous devez démonter des raccords, des tuyaux ou une pièce de l'installation hydraulique vérifiez que l'huile n'est pas sous pression. La fuite d'huile sous pression peut provoquer des lésions graves.

En cas d'absorption de fluides ou de blessures provoquées par la fuite d'huile de l'installation hydraulique, contactez immédiatement un service médical. Tout contact du fluide avec la peau doit être immédiatement traité par le service médical car il peut provoquer des infections ou des dermatoses graves.

Par conséquent consultez immédiatement un médecin.

2.7 - Vorschriften zur hydraulischen Anlage

Bevor man die Maschine fertigstellt, muß man dann, wenn ein hydraulisches Verschiebesystem installiert ist, prüfen, ob alle Anschlüsse und Komponenten fest angeschlossen sind. Müssen Anschlüsse, Leitungen oder Komponenten der hydraulischen Anlage ausgebaut werden, sicherstellen, daß das Öl nicht unter Druck steht. Unter Druck stehendes, austretendes Öl kann schwere Körperverletzungen verursachen. Wenn man aus der hydraulischen Anlage austretende Flüssigkeiten verschluckt oder durch deren Öl verletzt wird, sollte man sich sofort an einen Arzt wenden. Die Haut, die mit dieser Flüssigkeit in Berührung gekommen ist, muß sofort in ärztliche Behandlung, weil es sonst zu Infektionen oder Hautkrankheiten kommen kann. Wenden Sie sich daher in solchen Fällen sofort an einen Arzt.

Si ricorda che un fluido che trafila da un foro molto piccolo può risultare quasi invisibile ma avere la forza sufficiente per penetrare sotto pelle. Nel ricercare le perdite idrauliche servirsi sempre di un cartoncino o di un pezzo di legno.
Non farlo mai con le mani.

2.8 - Prescrizioni per le operazioni di collaudo



Azionare sempre la macchina operatrice all'aperto.

Quando risultasse inevitabile la messa in marcia della macchina collegata al trattore all'interno di un locale chiuso, ad esempio per un collaudo dopo la manutenzione, garantire una adeguata ventilazione per evitare accumuli di gas di scarico nocivi all'operatore.

Effettuare diverse manovre simulando l'effettivo lavoro, assistiti da personale specializzato, per acquisire la necessaria padronanza dei movimenti ed operare in sicurezza.



Prima dell'avviamento, accertarsi che oggetti estranei quali sassi, terra o altro non siano attaccati al rotore. Infatti, durante la rotazione del rotore, questi oggetti possono staccarsi ed essere lanciati con violenza anche a notevole distanza.

Remember that fluid leaking from a very small hole may be almost invisible but may have sufficient force to penetrate under the skin. Always use a piece of cardboard or a piece of wood when searching for leaks. Never search for leaks with the hands.

2.8 - Test regulations



Always operate the implement outdoors.

If the implement connected to the tractor must inevitably be started in a closed room, eg. during tests after maintenance, always ensure that there is adequate ventilation to prevent harmful exhaust gas from accumulating.

Carry out various manoeuvres assisted by specialized personnel in order to simulate the different work conditions and acquire the necessary familiarity with the implement.



Before starting, always check that there are no foreign bodies such as stones, soil or other, clinging to the rotor. When the rotor turns, such items could detach and be violently thrown at even notable distances.

Il est rappelé qu'un fluide qui s'échappe d'un orifice très petit peut être presque invisible mais avoir une force suffisante pour pénétrer sous la peau. Lors de la recherche des fuites de liquides hydrauliques utilisez toujours un morceau de carton ou de bois. Ne le faites jamais avec les mains.

2.8 - Prescriptions pour les opérations d'essai



Actionner toujours la machine opérationnelle en plein air.

Si la mise en marche doit se faire à l'intérieur d'un local fermé, par ex. pour l'essai après l'entretien, garantir une ventilation correcte pour éviter l'accumulation des gaz d'échappement nocifs à l'opérateur.

Effectuer plusieurs manoeuvres en simulant le travail en présence de personnel spécialisé pour se familiariser avec la machine et travailler en sécurité.



Avant la mise en route, s'assurer que des objets étrangers comme cailloux et terre ne sont accrochés au rotor. Pendant le travail des objets ne peuvent se détacher et être projetés violemment à très grande distance.

Wenn die hydraulische Flüssigkeit aus einer sehr kleinen Öffnung austritt, kann sie fast unsichtbar sein, aber sie hat immer eine solche Kraft, daß sie unter die Haut eindringen kann. Wenn Sie auf der Suche nach Leckstellen sind, benutzen Sie dazu immer ein Stück Karton oder Holz. Tun Sie es aber keinesfalls mit den Händen.

2.8 - Bestimmungen für die Abnahmeprüfung



Die Arbeitsmaschine nur im Freien laufen lassen. Falls es unvermeidlich ist, die an den Schlepper angebaute Maschine beispielsweise nach der Wartung für die Abnahmeprüfung in einem geschlossenen Raum laufen zu lassen, ist für eine hinreichende Belüftung des Raums zu sorgen, damit sich kein für den Bediener schädliches Abgas darin ansammeln kann. **V**erschiedene Schaltmanöver durchführen, um die tatsächliche Arbeit zu simulieren. Sich dabei durch spezialisiertes Personal helfen lassen, um die erforderliche Vertrautheit mit den Bewegungen zu erhalten und unter sicheren Bedingungen zu arbeiten.



Vor dem Starten sicherstellen, daß am Rotor keine Erde, keine Steine oder andere Fremdkörper haften. Während der Drehung des Rotors können diese sich nämlich abtrennen und dann heftig fortgeschleudert werden, bis in beträchtlichen Abstand von der Maschine.

Operare sempre all'interno di una gabbia di protezione o almeno in prossimità di una solida parete.

Se si intende azionare la macchina sollevata da terra, ad esempio per un collaudo, accertarsi che nessuno si trovi in posizione troppo vicina o comunque pericolosa.

Disinnestare sempre la persa di forza prima di mettersi in marcia con il trattore nei percorsi di trasferimento.

Always operate within a protective cage, or at least near a solid wall.

Always check that no one is too near or in a potentially dangerous position if the implement is to be operated raised from the ground, when testing for example.

Always disengage the pto before driving the tractor to transport the implement from one place to the other.

Opérer toujours à l'intérieur d'une cage de protection ou à proximité d'une paroi solide.

Si on désire actionner la machine soulevée, par exemple pour un essai, s'assurer qu'aucune personne ne se trouve trop près ou dans une position dangereuse.

Mettre toujours la prise de force au point mort avant tout transfert de la machine.

Arbeiten Sie immer in einem Schutzkäfig oder wenigstens in der Nähe einer soliden Wand.

Wenn die Maschine in ausgehobenem Zustand betätigt werden soll, beispielsweise für eine Abnahmeprüfung, immer sicherstellen, daß niemand zu nahe daran oder in gefährlicher Position steht.

Immer die Zapfwelle ausschalten, bevor man den Schlepper in Betrieb nimmt, um zur Arbeitsstelle zu fahren.

2.9 - Targhe ed etichette di avvertenza e di pericolo



Rispettare le avvertenze richiamate dalle targhe. L'inosservanza può causare morte o severe lesioni personali. Verificare che le targhe siano sempre presenti e leggibili. In caso contrario contattare il rivenditore più vicino o la MURATORI stessa per ottenere le targhette mancanti o illeggibili che sia necessario sostituire (per l'ordinazione utilizzare il numero di codice scritto a sinistra di ogni targhetta adesiva).

In fig. 2.9.1, 2.9.2, 2.9.3, 2.9.4, 2.9.5 e 2.9.6 sono evidenziate le targhe esistenti sulla trinciatrice.

2.9 - Warning and danger plates and stickers



Comply with the warnings on the stickers. Failure to comply with the given instructions could cause death or serious personal injury. Check that the stickers are always installed and legible. If this is not the case, contact your nearest dealer or MURATORI in order to obtain replacements (state the code number printed on the left-hand side of each sticker when ordering).

Fig.2.9.1, 2.9.2, 2.9.3, 2.9.4, 2.9.5 and 2.9.6 show the stickers in question.

2.9 - Plaques et étiquettes de recommandation et de danger



Respecter les recommandations des plaques. Le non respect peut provoquer la mort ou des lésions corporelles graves. Vérifier que les plaques sont toujours en bon état et lisibles. Dans le cas contraire contacter le revendeur le plus proche ou la maison MURATORI pour obtenir les plaques ou étiquettes illisibles ou manquantes qu'il faut remplacer (pour la commande utiliser le code écrit à gauche de chaque plaque adhésive).

Dans la fig. 2.9.1- 2.9.2-2.9.3-2.9.4-2.9.5-2.9.6 sont illustrées les plaques présentes sur le broyeur.

2.9 - Gefahr- und Warnhinweise auf Schildern und Aufklebern



Beachten Sie die Hinweise, auf welche die Schilder aufmerksam machen. Die Nichtbeachtung bedeutet Lebensgefahr oder schwere Körperverletzungen. Sicherstellen, daß die Schilder immer vorhanden und gut lesbar sind. Andernfalls wenden Sie sich an den nächsten Händler oder an Firma MURATORI, um die fehlenden oder unleserlichen Schilder, die ersetzt werden müssen, zu erhalten (für die Bestellung geben Sie die Codezahl an, die links auf jedem Aufkleber steht).

In Abb. 2.9.1-2.9.2-2.9.3-2.9.4-2.9.5-2.9.6 stehen die Schilder, die auf dem Schlegelhäcksler vorhanden sind.

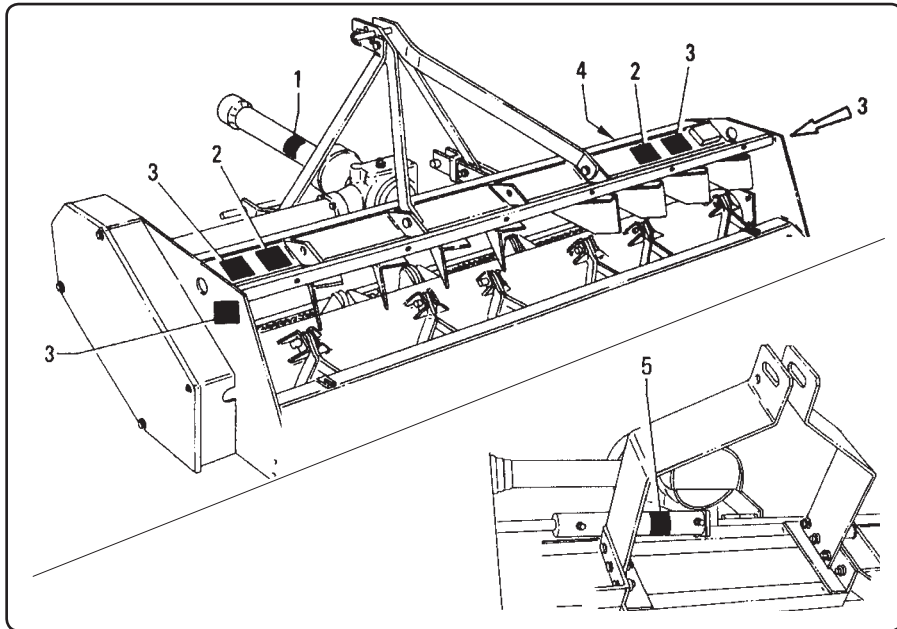


fig. 2.9.1

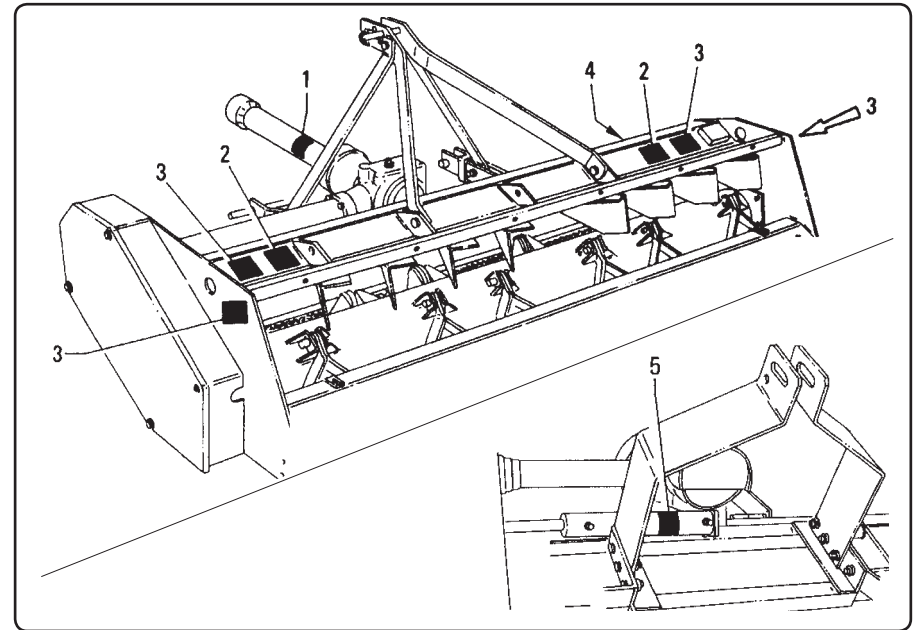


fig. 2.9.1

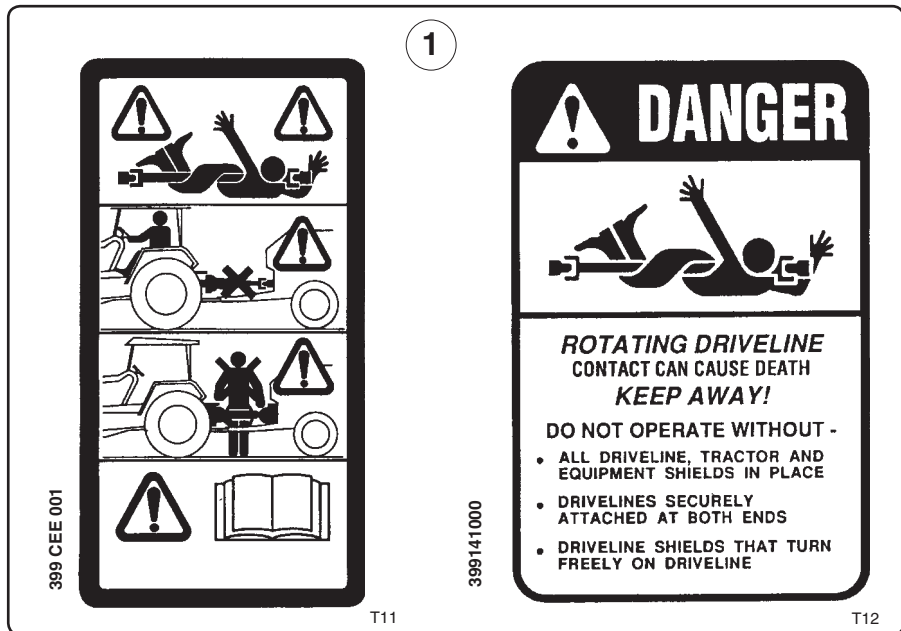


fig. 2.9.2

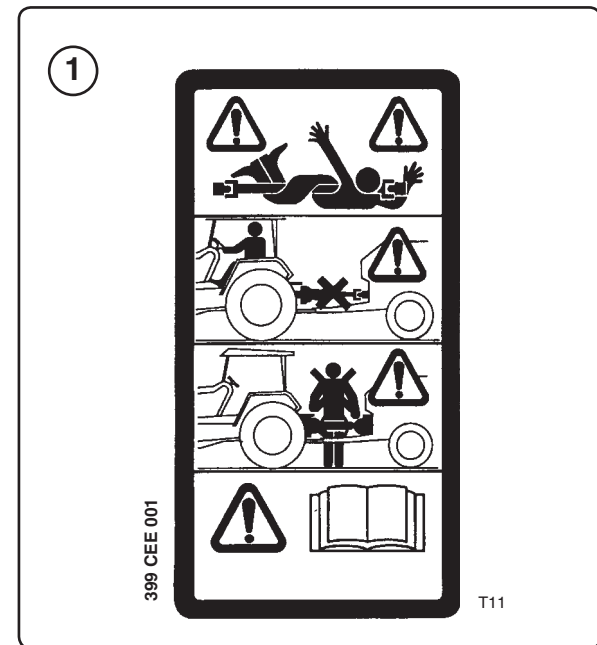


fig. 2.9.2



fig. 2.9.3

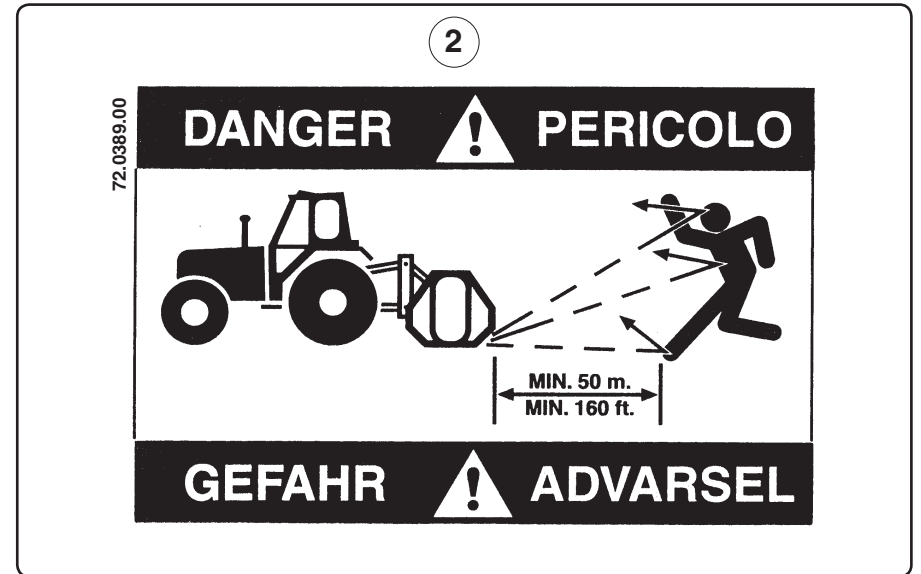


fig. 2.9.3

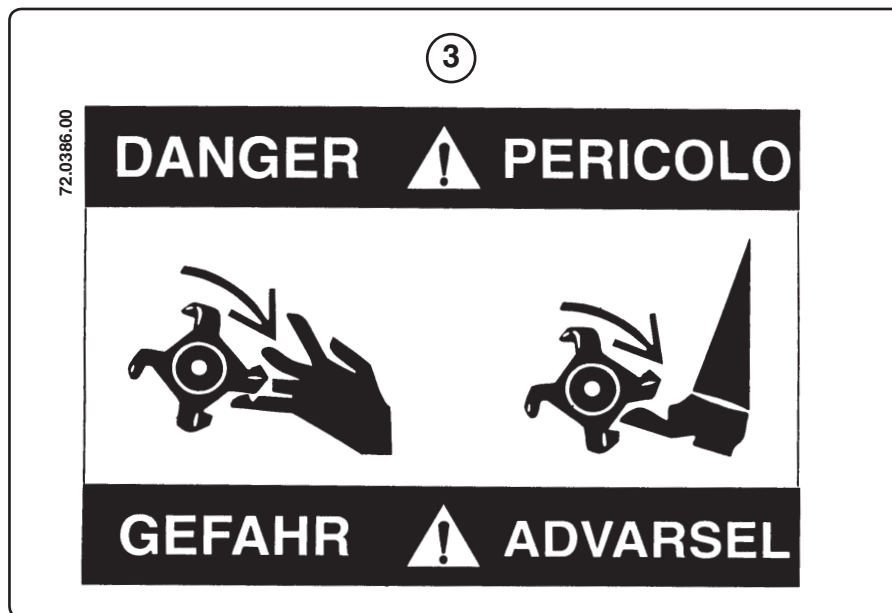


fig. 2.9.4

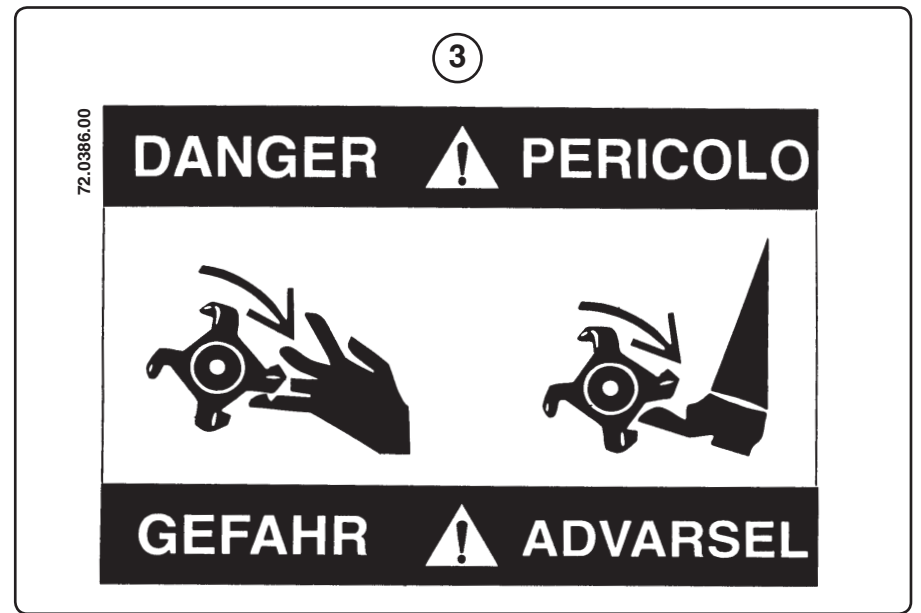




fig. 2.9.4

4 72.0390.00

WARNING  **ATTENTION**

<p>To prevent Serious Injury or Death</p> <ul style="list-style-type: none"> Do not operate or work on this machine without reading and understanding the operator's manual. 		<p>Afin de prevenir de graves ou de mortelles blessures:</p> <ul style="list-style-type: none"> ne pas utiliser, régler, dépanner, travailler avec cet appareil, sans avoir lu et bien compris le cahier d'entretien.
<p>Per prevenire ferite gravi o mortali:</p> <ul style="list-style-type: none"> Non utilizzare, regolare, riparare o lavorare su questa macchina senza aver prima letto e ben capito il manuale di uso e manutenzione. 		<p>Um schwere bzw. toedliche Verletzungen zu verhindern:</p> <ul style="list-style-type: none"> vor dem Gebrauch des Geraetes, lesen Sie zuerst und verstehen Sie vollstaendig die Betriebsanleitung.

ATTENZIONE  **WARNING**

fig. 2.9.5

4 72.0390.00

WARNING  **ATTENTION**

<p>To prevent Serious Injury or Death</p> <ul style="list-style-type: none"> Do not operate or work on this machine without reading and understanding the operator's manual. 		<p>Afin de prevenir de graves ou de mortelles blessures:</p> <ul style="list-style-type: none"> ne pas utiliser, régler, dépanner, travailler avec cet appareil, sans avoir lu et bien compris le cahier d'entretien.
<p>Per prevenire ferite gravi o mortali:</p> <ul style="list-style-type: none"> Non utilizzare, regolare, riparare o lavorare su questa macchina senza aver prima letto e ben capito il manuale di uso e manutenzione. 		<p>Um schwere bzw. toedliche Verletzungen zu verhindern:</p> <ul style="list-style-type: none"> vor dem Gebrauch des Geraetes, lesen Sie zuerst und verstehen Sie vollstaendig die Betriebsanleitung.

ATTENZIONE  **WARNING**

fig. 2.9.5

5





<p> ATTENZIONE</p>  <p>NON AVVICINARSI ALLE PERDITE</p> <ul style="list-style-type: none"> L'olio a pressione elevata può perforare con facilità la pelle, provocando gravi lesioni, cancrena o morte. In caso di incidente, rivolgersi immediatamente al pronto soccorso. E' necessario un intervento chirurgico d'urgenza per rimuovere l'olio. Non usare le dita o la pelle per verificare la presenza di una perdita. Prima di staccare i raccordi abbassare il carico o scaricare la pressione idraulica. <p>72.0375.00</p> <p>ZA43</p>	<p> WARNING</p>  <p>DO NOT GO NEAR LEAKS</p> <ul style="list-style-type: none"> High pressure oil easily punctures skin causing serious injury, gangrene or death. If injured, seek emergency medical help. Immediate surgery is required to remove oil. Do not use finger or skin to check for leaks. Lower load or relieve hydraulic pressure before loosening fittings. <p>72.0374.00</p> <p>ZA44</p>
---	---

fig. 2.9.6

5





<p> ATTENTION</p>  <p>NE PAS S'APPROCHER DES FUITES</p> <ul style="list-style-type: none"> L'huile sous haute pression peut facilement traverser la peau et provoquer des lésions graves, la gangrène ou la mort. En cas d'accident prévenir immédiatement le poste de secours. Une intervention chirurgicale d'urgence sera nécessaire pour enlever l'huile. N'utiliser pas les doigts ou la peau pour vérifier s'il y a des fuites d'huile. Avant de débrancher les raccords diminuer la charge ou décharger la pression hydraulique. <p>72.0376.00</p> <p>ZA45</p>	<p> ACHTUNG</p>  <p>NÄHERN SIE SICH NICHT ETWAIGEN LECKSTELLEN</p> <ul style="list-style-type: none"> Unter Druck stehendes Öl kann die Haut sehr schnell durchdringen und zu schweren Verletzungen, zur Nekrose und zum Tode führen. Bei Unfällen wenden Sie sich sofort an die Unfallstation. Das Öl muß sofort durch einen chirurgischen Eingriff entfernt werden. Auf keinen Fall mit den Fingern oder der Haut prüfen, ob eine undichte Stelle vorliegt. Vor dem Abtrennen der Anschlüsse die Last absenken oder den Druck der Hydraulik ablassen. <p>72.0377.00</p> <p>ZA46</p>
--	--

fig. 2.9.6

3 Collaudo e consegna della trinciatrice *Testing and delivery of the shredder*

3.1 - Collaudo

Ogni trinciatrice viene collaudata presso i nostri stabilimenti per verificare il buon funzionamento di tutti gli organi in movimento e, quando presente, dell'impianto idraulico installato.

3.2 - Consegna della macchina

Prima della spedizione o consegna tutto il materiale viene accuratamente controllato.

Al ricevimento della macchina, controllare che la stessa non abbia subito danni durante il trasporto. In tal caso rivolgersi al proprio rivenditore.

Di seguito vengono indicate le modalità di sollevamento che dipendono dai modelli e dai tipi di imballo.

Gli imballi possono variare nazione per nazione in base alle esigenze di trasporto (fig. 3.2.1).

3.1 - Testing

All shredders are tested in our plants to ensure that all moving parts and the hydraulic system (when installed) operate correctly.

3.2 - Delivery of the machine

All items are thoroughly checked before dispatch or delivery.

When the implement is received, always check that it has not been damaged during transport. Contact your dealer if such damage is discovered. The following paragraphs describe how to proceed with the lifting operations, which depend on the model and type of packing in question.

Packaging may vary from country to country according to shipping requirements (fig. 3.2.1).

3 Essai, livraison de la machine *Abnahmeprüfung, Übergabe des Schlegelmähers*

3.1 - Essai de réception

Chaque broyeur est testé dans nos établissements pour vérifier le bon fonctionnement de toutes les composantes et du circuit hydraulique.

3.2 - Livraison de la machine

Tout le matériel est soigneusement contrôlé avant expédition ou livraison.

A réception de la machine contrôler que celle-ci n'a pas été endommagée pendant le transport. Dans le cas contraire contacter votre revendeur. Les modalités de soulèvement, qui dépendent du modèle et du type d'emballage, sont indiquées ci-après.

Les emballages peuvent varier en fonction du pays et des exigences de transport (fig. 3.2.1).

3.1 - Abnahmeprüfung

Jeder Schlegelhäcksler wird im Werk des Herstellers einer Abnahmeprüfung unterzogen, um sicherzugehen, daß alle sich bewegenden Teile und, falls vorhanden, die installierte Hydraulik richtig funktionieren.

3.2 - Übergabe der Maschine

Vor dem Versand bzw. der Übergabe wird das gesamte Material sorgfältig kontrolliert.

Bei Erhalt der Maschine ist sofort zu prüfen, daß keine Transportschäden vorliegen. In diesem Fall wenden Sie sich an Ihren Händler. Im folgenden Text stehen alle Modalitäten zum Heben der Maschine, die vom jeweiligen Modell und den Verpackungstypen abhängen.

Die Verpackungen können sich von Nation zu Nation ändern, um jeweils an die Transportgegebenheiten angepaßt zu sein (Abb. 3.2.1).

ATTENZIONE!!!

Sollevare la macchina con un carrello elevatore, una gru o con una apparecchiatura di idonea portata, verificando il peso della macchina nella tabella di pag. 41 e 42.

Controllare la stabilità ed il posizionamento del carico sulle forche o nel caso di carrello elevatore e sul gancio nel caso della gru.

Tenere il carico più basso possibile durante gli spostamenti sia per assicurare maggiore stabilità al carico, sia per garantire maggiore visibilità all'operatore.

Utilizzando un carrello elevatore allargare al massimo le forche.

WARNING!!!

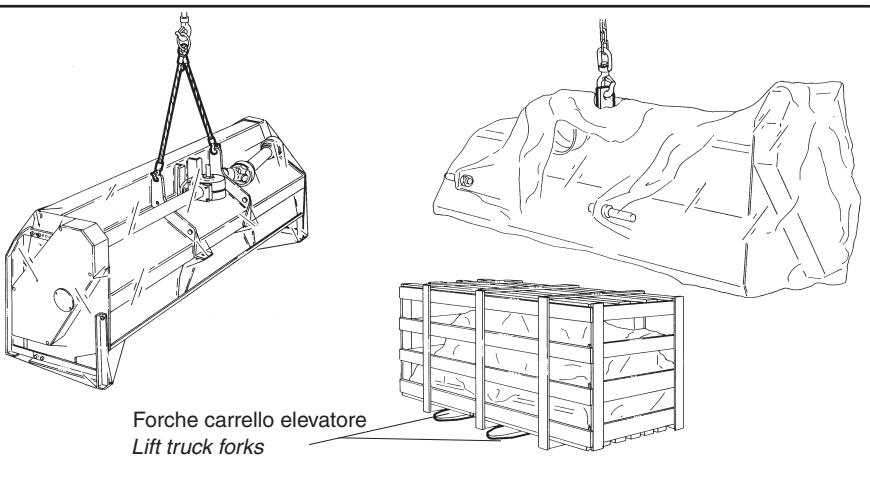
Use a lift truck, a crane or other equipment with an adequate carrying capacity to lift the implement, checking its weight in the table on page 41 and 42.

Check that the load is stable and well positioned on the truck forks or crane hook.

Keep the load as low as possible when moving the implement.

This will ensure greater stability and visibility.

Set the forks to their maximum width if a lift truck is used.



Forche carrello elevatore
Lift truck forks

fig. 3.2.1

3.3 - Dimensione e peso dell'imballo

Salvo particolari casi, l'imballo viene eseguito avvolgendo un film di nylon attorno alla macchina.

3.3 - Packing size and weight

With the exception of particular cases, the implement will be shipped wrapped in nylon film.

ATTENTION!!!

Soulever la machine avec un chariot élévateur, une grue ou un engin approprié, en vérifiant le poids de la machine dans le tableau page 41 et 41.

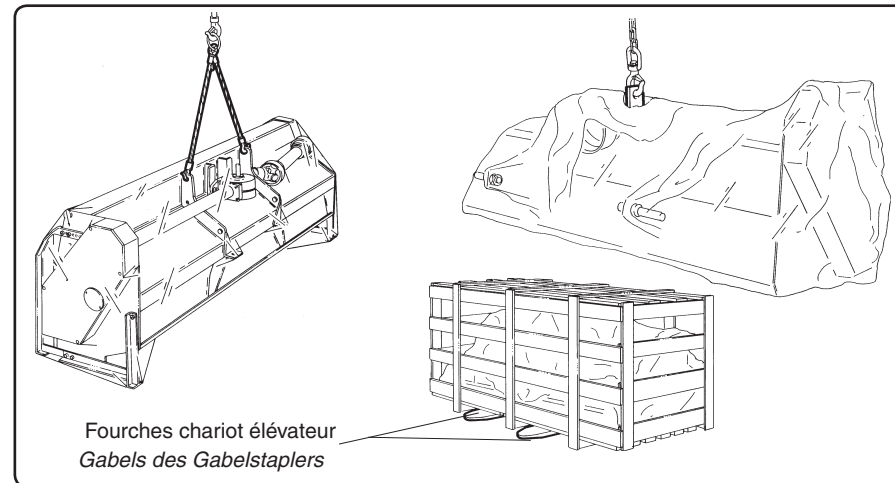
Contrôler la stabilité et le positionnement de la charge sur les fourches dans le cas d'un chariot élévateur et sur le crochet dans le cas d'une grue.

Pendant la manutention maintenir la charge le plus bas possible pour garantir une plus grande stabilité et une meilleure visibilité à l'opérateur.

En utilisant un chariot élévateur élargir le plus possible les fourches.

WARNING!!!

Die Maschine mit einem Gabelstapler, einem Kran oder einem anderen Hebemittel geeigneter Tragfähigkeit heben. Dazu das Gewicht der Maschine feststellen, das in der Tabelle auf Seite 41 und 42 steht. Stabilität und Ladeposition der Gabeln bzw. des Lasthakens prüfen, je nachdem ob es sich um einen Gabelstapler oder einen Kran handelt. Die Last während des Transports so niedrig wie möglich halten, damit die Last stabiler ist und der Bediener sie besser im Auge behalten kann. Wenn man einen Gabelstapler verwendet, sind die Gabeln auf den größtmöglichen Abstand voneinander zu bringen.



Fourches chariot élévateur
Gabels des Gabelstaplers

fig. 3.2.1

3.3 - Dimension et poids de l'emballage

Sauf pour les cas particuliers, la machine est enveloppée dans un film de nylon.

3.3 - Abmessungen und Gewicht der Verpackung

Abgesehen von Ausnahmefälle wird die Maschine zum Verpacken in eine Nylonfolie eingewickelt.

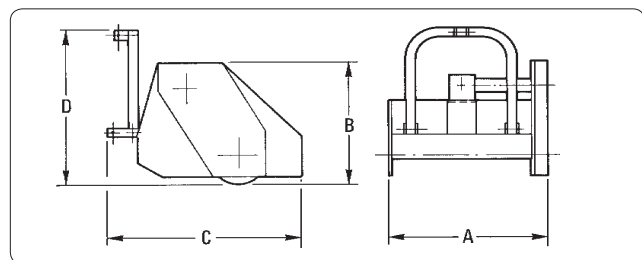


fig. 3.3.1

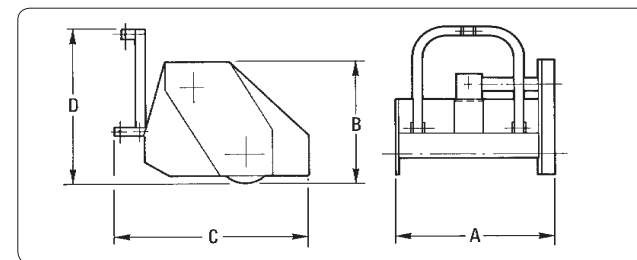


fig. 3.3.1

Tabella dimensioni e pesi

Table of weights and dimensions

Modello Model	A (max.)		B (max.)		C (max.)		D (max.)		Peso-Weight		
	mm	inch	mm	inch	mm	inch	mm	inch	kg	lbs	
ET	85	940	37	545	22	730	29	695	28	99	194
	105	1140	45	545	22	730	29	695	28	109	222
	125	1340	53	545	22	730	29	695	28	119	240
MT1	105	1140	45	380	15	670	27	620	25	115	251
	125	1340	53	380	15	670	27	620	25	140	305
MT11	85	960	38	600	24	750	30	680	27	119	259
	105	1153	46	600	24	750	30	680	27	135	294
	125	1353	53	600	24	750	30	680	27	160	349
	135	1453	57	600	24	750	30	680	27	190	414
MT 15	105	1150	45	670	27	855	34	810	32	148	326
	130	1390	55	670	27	855	34	810	32	170	374
	155	1630	64	670	27	855	34	810	32	185	407
MT 22	105	1180	47	710	28	860	34	840	33	225	491
	120	1340	53	710	28	860	34	840	33	279	609
	140	1500	59	710	28	860	34	840	33	263	574
	155	1660	65	710	28	860	34	840	33	322	703
	170	1820	72	710	28	860	34	840	33	348	753
MT 23	130	1430	56	700	28	1030	41	900	36	370	708
	140	1530	60	700	28	1030	41	900	36	390	851
	160	1730	68	700	28	1030	41	900	36	410	895
	190	2030	80	700	28	1030	41	900	36	440	960
	220	2330	92	700	28	1030	41	900	36	480	1045
MT 24	155	1720	68	790	31	1150	45	950	38	440	960
	180	1960	78	790	31	1150	45	950	38	480	1048
	200	2200	87	790	31	1150	45	950	38	520	1133
	230	2440	96	790	31	1150	45	950	38	560	1222
	250	2680	106	790	31	1150	45	950	38	670	1463
	280	2920	115	790	31	1150	45	950	38	725	1583

Tableau encombrements et poids

Tabelle mit Abmessungen und Gewichten

Modèle Modell	A (max.)		B (max.)		C (max.)		D (max.)		Poids-Gewicht		
	mm	Zoll	mm	Zoll	mm	Zoll	mm	Zoll	kg	lbs	
ET	85	940	37	545	22	730	29	695	28	99	194
	105	1140	45	545	22	730	29	695	28	109	222
	125	1340	53	545	22	730	29	695	28	119	240
MT1	105	1140	45	380	15	670	27	620	25	115	251
	125	1340	53	380	15	670	27	620	25	140	305
MT11	85	960	38	600	24	750	30	680	27	119	259
	105	1153	46	600	24	750	30	680	27	135	294
	125	1353	53	600	24	750	30	680	27	160	349
	135	1453	57	600	24	750	30	680	27	190	414
MT 15	105	1150	45	670	27	855	34	810	32	148	326
	130	1390	55	670	27	855	34	810	32	170	374
	155	1630	64	670	27	855	34	810	32	185	407
MT 22	105	1180	47	710	28	860	34	840	33	225	491
	120	1340	53	710	28	860	34	840	33	279	609
	140	1500	59	710	28	860	34	840	33	263	574
	155	1660	65	710	28	860	34	840	33	322	703
	170	1820	72	710	28	860	34	840	33	348	753
MT 23	130	1430	56	700	28	1030	41	900	36	370	708
	140	1530	60	700	28	1030	41	900	36	390	851
	160	1730	68	700	28	1030	41	900	36	410	895
	190	2030	80	700	28	1030	41	900	36	440	960
	220	2330	92	700	28	1030	41	900	36	480	1045
MT 24	155	1720	68	790	31	1150	45	950	38	440	960
	180	1960	78	790	31	1150	45	950	38	480	1048
	200	2200	87	790	31	1150	45	950	38	520	1133
	230	2440	96	790	31	1150	45	950	38	560	1222
	250	2680	106	790	31	1150	45	950	38	670	1463
	280	2920	115	790	31	1150	45	950	38	725	1583

Modello <i>Model</i>	A (max.)		B (max.)		C (max.)		D (max.)		Peso-Weight		
	mm	inch	mm	inch	mm	inch	mm	inch	kg	lbs	
MT 26	180	1990	78	830	33	1070	42	1090	43	560	1220
	200	2230	88	830	33	1070	42	1090	43	620	1351
	230	2470	97	830	33	1070	42	1090	43	730	1591
	250	2710	107	830	33	1070	42	1090	43	800	1744
	280	2950	116	830	28	1070	42	1090	43	860	1875
MT 30	105	1150	45	635	25	925	37	850	34	175	385
	130	1390	55	635	25	925	37	850	34	195	429
	155	1630	64	635	25	925	37	850	34	215	473
MT 30 R	130	1390	55	-	-	1450	57	810	32	280	616
	155	1630	64	-	-	1450	57	810	32	315	693
MT 40 MT 40 F	105	1195	47	730	29	1020	40	815	32	230	502
	120	1355	53	730	29	1020	40	815	32	250	545
	140	1515	60	730	29	1020	40	815	32	269	587
	155	1675	66	730	29	1020	40	815	32	295	643
	170	1835	72	730	29	1020	40	815	32	318	694
	185	1995	79	730	29	1020	40	815	32	342	746
	200	2155	85	730	29	1020	40	815	32	367	800
MT 60 MT 60 SV	140	1545	61	700	28	1100	43	855	34	340	743
	160	1745	69	700	28	1100	43	855	34	370	808
	190	2045	81	700	28	1100	43	855	34	400	874
	220	2345	92	700	28	1100	43	855	34	430	940

Tabella dimensioni e pesi

Table of weights and dimensions

- Trinciatrici a trasmissione idraulica
- Flail mowers with hydraulic transmission

Modello <i>Model</i>	A (max.)		B (max.)		C (max.)		D (max.)		Peso-Weight		
	mm	inch	mm	inch	mm	inch	mm	inch	kg	lbs	
MT15ID	105	1290	51	490	19	1080	43	650	26	172	376
	130	1540	61	490	19	1080	43	650	26	187	389
	155	1780	71	490	19	1080	43	650	26	207	452
MT40ID	105	1195	47	740	29	1004	40	-	-	230	502
	120	1355	53	740	29	1004	40	-	-	250	545
	140	1515	60	740	29	1004	40	-	-	269	587
	155	1675	66	740	29	1004	40	-	-	295	643
	170	1835	72	740	29	1004	40	-	-	318	694
	185	1995	79	740	29	1004	40	-	-	342	746
	200	2155	85	740	29	1004	40	-	-	367	800

Modèle <i>Modell</i>	A (max.)		B (max.)		C (max.)		D (max.)		Poids-Gewicht		
	mm	Zoll	mm	Zoll	mm	Zoll	mm	Zoll	kg	lbs	
MT 26	180	1990	78	830	33	1070	42	1090	43	560	1220
	200	2230	88	830	33	1070	42	1090	43	620	1351
	230	2470	97	830	33	1070	42	1090	43	730	1591
	250	2710	107	830	33	1070	42	1090	43	800	1744
	280	2950	116	830	28	1070	42	1090	43	860	1875
MT 30	105	1150	45	635	25	925	37	850	34	175	385
	130	1390	55	635	25	925	37	850	34	195	429
	155	1630	64	635	25	925	37	850	34	215	473
MT 30 R	130	1390	55	-	-	1450	57	810	32	280	616
	155	1630	64	-	-	1450	57	810	32	315	693
MT 40 MT 40 F	105	1195	47	730	29	1020	40	815	32	230	502
	120	1355	53	730	29	1020	40	815	32	250	545
	140	1515	60	730	29	1020	40	815	32	269	587
	155	1675	66	730	29	1020	40	815	32	295	643
	170	1835	72	730	29	1020	40	815	32	318	694
	185	1995	79	730	29	1020	40	815	32	342	746
	200	2155	85	730	29	1020	40	815	32	367	800
MT 60 MT 60 SV	140	1545	61	700	28	1100	43	855	34	340	743
	160	1745	69	700	28	1100	43	855	34	370	808
	190	2045	81	700	28	1100	43	855	34	400	874
	220	2345	92	700	28	1100	43	855	34	430	940

Tableau encombrements et poids

Tabelle mit Abmessungen und Gewichten

- Broyeurs à transmission hydraulique
- Mulchgeräte mit Hydraulikantrieb

Modèle <i>Modell</i>	A (max.)		B (max.)		C (max.)		D (max.)		Poids-Gewicht		
	mm	inch Zoll	mm	inch Zoll	mm	inch Zoll	mm	inch Zoll	kg	lbs	
MT15ID	105	1290	51	490	19	1080	43	650	26	172	376
	130	1540	61	490	19	1080	43	650	26	187	389
	155	1780	71	490	19	1080	43	650	26	207	452
MT40ID	105	1195	47	740	29	1004	40	-	-	230	502
	120	1355	53	740	29	1004	40	-	-	250	545
	140	1515	60	740	29	1004	40	-	-	269	587
	155	1675	66	740	29	1004	40	-	-	295	643
	170	1835	72	740	29	1004	40	-	-	318	694
	185	1995	79	740	29	1004	40	-	-	342	746
	200	2155	85	740	29	1004	40	-	-	367	800

4 Applicazione al trattore *Hitching to the tractor*

4 Attelage au tracteur *Anbau am Schlepper*

4.1- Aggancio della trinciatrice al trattore

4.1 - Hitching the shredder to the tractor

4.1 - Attelage du broyeur au tracteur

4.1 - Anbau des Schlegelhäckslers am Schlepper



Verificare la presenza e l'efficienza di tutte le protezioni citate al par. 1.4.
Nell'effettuare l'aggancio operare su di un piano orizzontale e ben livellato per impedire movimenti pericolosi dell'attrezzatura.



*Check that all the guards and shields listed in paragraph 1.4 are installed and efficient.
Always operate on a flat and levelled surface when hitching the implement to the tractor. This will prevent dangerous movements.*



Vérifier la présence et l'efficacité de toutes les protections indiquées au 1.4.
Pour atteler la machine travailler sur un plan horizontal et bien nivelé pour empêcher tout mouvements dangereux de l'outil.



*Prüfen, daß alle in Abs. 1.4 genannten Schutzvorrichtungen vorhanden und funktionstüchtig sind.
Zum Ankuppeln der Maschine auf einer waagerechten und ebenen Fläche arbeiten, um gefährliche Bewegungen des Geräts zu vermeiden.*



Durante le operazioni di montaggio della trinciatrice al trattore tenere mani e piedi lontano dai coltelli.
Non consentire l'avvicinamento di persone nello spazio esistente tra il trattore e la trinciatrice.



*Keep the hands and feet well away from the knives when hitching the implement to the tractor.
Never allow anyone to stand between the tractor and the shredder.*



Pendant les opérations d'attelage du broyeur au tracteur tenir mains et pieds loins des couteaux.
Ne pas laisser les personnes s'approcher de l'espace entre le tracteur et le broyeur.



*Beim Anbau des Schlegelhäckslers am Schlepper Hände und Füße entfernt von den Messern halten.
Nicht zulassen, daß Personen zwischen Schlepper und Schlegelhäcksler stehen.*

 **ATTENZIONE!!!** 

La macchina operatrice deve essere utilizzata con un'idoneo trattore.

Prestare particolare attenzione ai seguenti parametri:

- **stabilità:** la massa e le dimensioni della macchina devono essere ammesse dalle specifiche tecniche del trattore.

Una prima indicazione sui trattori più idonei può essere rilevata dalla colonna "Potenza media" riportata al par. 6.1.

- **Potenza massima del trattore:** per l'individuazione di tale parametro consultare i valori riportati alla colonna "Potenza massima" del par. 6.1.
- **Velocità della presa di forza:** per la scelta della velocità di lavoro consultare i valori riportati alla colonna "Velocità presa di forza" del par. 6.1.

Sarà comunque dovere dell'utente verificarne la reale idoneità finale.

 **WARNING!!!** 

The implement must be used with a suitable tractor.

Pay particular care when checking the following conditions:

- **stability:** *the weight and dimensions of the implement must suit the technical specifications of the tractor.*

An initial indication as to the most suitable tractors is given in the "Average power" column in paragraph 6.1.

- **Maximum tractor power rating:** *consult the values in the "Maximum power" column in paragraph 6.1.*
- **Power takeoff speed:** *consult the values in the "Power takeoff speed" column in paragraph 6.1 when choosing the work speed.*

The user shall ensure that the implement is fit for use with the tractor in his possession.

 **ATTENTION!!!** 

La machine doit être utilisée avec un tracteur approprié.

Faire tout particulièrement attention aux paramètres suivants:

- **stabilité:** la masse et les dimensions de la machine doivent être admises par les spécifications techniques du tracteur.

Une première indication sur les tracteurs les plus appropriés peut être relevée dans la colonne "Puissance moyenne" indiquée au paragraphe 6.1.

- **Puissance maximum du tracteur:** pour déterminer ce paramètre consulter les valeurs reportées dans la colonne "Puissance maximum" du par. 6.1.
- **Vitesse prise de force:** pour le choix de la vitesse de travail consulter les valeurs reportées dans la colonne "Vitesse prise de force" par. 6.1.

C'est l'utilisateur qui a le devoir de vérifier que le tracteur est véritablement approprié.

 **WARNING!!!** 

Die Arbeitsmaschine muß mit einem geeigneten Schlepper verwendet werden.

Achten Sie besonders auf die folgenden Parameter:

- **Standicherheit:** *das Gewicht und die Abmessungen der Maschinen müssen mit den technischen Daten des Schleppers vereinbar sein.*

Eine erste Angabe zu den verwendbaren Schleppern ergibt sich auf der Spalte "Durchschnittliche Zugleistung" in Abschnitt 6.1.

- **Max. Schlepperleistung:** *um diesen Parameter zu finden, den Wert in der Spalte "Höchstleistung" im Abschnitt 6.1 lesen.*
- **Zapfwelldrehzahl:** *für die Wahl der Arbeitsgeschwindigkeit die Werte lesen, die in der Spalte "Zapfwelldrehzahl" in Abschnitt 6.1 stehen.*

Die tatsächliche Eignung des Schleppers ist jedoch vom Benutzer festzustellen.


PRUDENZA


Prima di utilizzare la trinciatrice verificare il livello del lubrificante nel moltiplicatore allo scopo di evitare danni agli ingranaggi. Se necessario, rabboccare con olio dello stesso tipo. Verificare anche l'ingrassaggio dei supporti del rullo rotore. Per il tipo di lubrificante vedi par. 7.11.

Verificare che i coltelli del rullo rotore e il rullo livellatore siano liberi da eventuali oggetti estranei.

I coltelli molto usurati o rotti devono essere sostituiti secondo le modalità riportate al par. 7.9.

Verificare la presenza e la leggibilità di tutte le targhe di avvertenza e di pericolo e se occorre sostituirle.

Controllare il buono stato di funzionamento del trattore verificandone i livelli degli olii motore, cambio e freni, dell'acqua di raffreddamento e verificare la pressione di gonfiaggio delle gomme.

Fare comunque riferimento al manuale operativo del trattore.

- Avvicinare in retromarcia il trattore alla trinciatrice, allineando i bracci del sollevatore del trattore ai due perni laterali di attacco "1" fig. 4.1.1.
- Spegner il motore del trattore, togliere la chiave di accensione dal cruscotto e inserire il freno di stazionamento.


CAUTION


Prevent damage to the gears by checking the level of lubricant in the gearbox before using the shredder. Top up with oil of the same type if necessary. Check that the rotor roller supports have been greased.

Consult paragraph 7.11 for the required type of lubricant.

Check that the blades of the rotor roller and levelling roller are free from foreign bodies.

Very worn or broken knives must be replaced in compliance with the instructions in paragraph 7.9.

Check that all warning and danger stickers are installed and legible.

Replace them if necessary.

Check that the tractor is in a good condition.

Check the oil levels in the engine, gearbox and brakes. Check the cooling water level and tyre pressure.

Always refer to the instruction manual supplied with the tractor.

- *Reverse the tractor towards the shredder, aligning the tractor lift links with the two side coupling pins "1" fig. 4.1.1.*
- *Turn off the tractor engine, remove the ignition key from the dashboard and insert the brake.*


PRECAUTION


Avant d'utiliser le broyeur vérifier le niveau du lubrifiant dans le multiplicateur pour éviter d'endommager les engrenages. Faire les rajouts avec de l'huile du même type. Vérifier aussi le graissage des supports du rouleau rotor.

Pour le type de lubrifiant voir par. 7.11.

Vérifier que les couteaux du rouleau rotor et du rouleau niveleur sont libres de tout corps étranger.

Les couteaux très usés ou cassés doivent être remplacés comme indiqué 7.9.

Vérifier la présence et lisibilité de toutes les plaques de recommandation et de danger; si nécessaire les remplacer.

Contrôler le bon état de fonctionnement du tracteur en vérifiant les niveaux des huiles moteur, boîte de vitesses et frein, du liquide de refroidissement et vérifier la pression de gonflage des pneumatiques.

Dans tous les cas faire référence au manuel opérationnel du tracteur.

- En marche arrière, approcher le tracteur du broyeur, en alignant les bras de relevage aux deux axes latéraux d'attelage "1" fig. 4.1.1.
- Stopper le moteur du tracteur, retirer la clé de contact du tableau de bord et serrer le frein de stationnement.


ACHTUNG


Vor der Benutzung des Schlegelhäckslers ist, um einen Schaden an den Zahnrädern zu vermeiden, der Ölstand im Übersetzungsgetriebe zu messen. Falls erforderlich Öl der gleichen Sorte nachfüllen. Auch prüfen, ob die Lager der Rotorwelle gefettet sind. Die Fettsorte steht in Abschnitt 7.11. Prüfen, daß die auf der Rotorwelle und die Walze keine Fremdkörper aufweisen. Stark verschlissene oder beschädigte Messer müssen gemäß der Anweisungen von Abs. 7.9. ersetzt werden.

Prüfen, daß alle Schilder mit Warn- und Gefahrenhinweisen vorhanden und lesbar sind. Andernfalls sind sie zu ersetzen.

Die Funktionstüchtigkeit des Schleppers prüfen. Dazu die Ölstände in Motor, Bremsen und Getriebe prüfen, den Wasserstand im Kühler prüfen und den Reifendruck kontrollieren. Dabei immer Bezug auf die Betriebs- und Wartungsanleitung des Schleppers nehmen.

- *Den Schlepper im Rückwärtsgang an den Schlegelhäckslern annähern. Dabei die unteren Lenker des Schleppers auf die beiden seitlichen Kupplungspunkte "1" Abb. 4.1.1. ausrichten.*
- *Den Motor ausschalten, den Zündschlüssel aus dem Zündschloß nehmen, die Feststellbremse ziehen.*

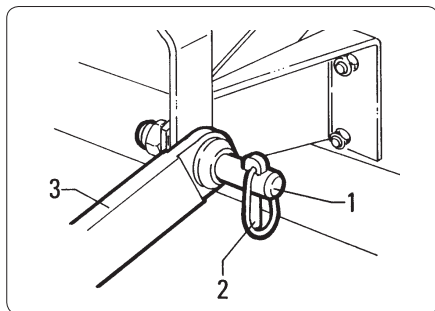


fig. 4.1.1

- Inserire gli snodi di estremità dei bracci del sollevatore, nei perni "1" di attacco dell'attrezzo.
- Fissarli inserendo le relative copiglie di sicurezza "2" fig. 4.1.1.
- Fissare il tirante superiore "12" fig. 4.1.2 nell'attacco a tre punti "11" e regolarlo fino a portare la presa di forza della macchina operatrice parallela al terreno.

- *Insert the ends of the lift links into implement coupling pins "1".*
- *Fix them in place by means of the relative safety pins "2" fig. 4.1.1.*
- *Fix the upper rod "12" fig. 4.1.2 on the three-point hitch "11" and adjust it until the pto of the implement is parallel to the ground.*

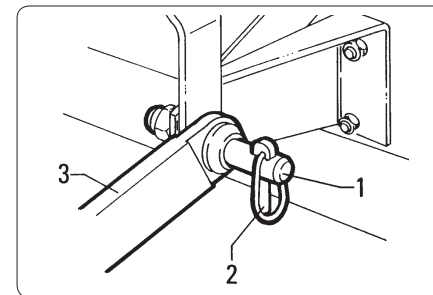


fig. 4.1.1

- Engager les rotules d'extrémités des bras du relevage dans les axes "1" d'attelage de l'outil.
- Les fixer avec les goupilles de sécurité "2" fig. 4.1.1.
- Fixer le tirant supérieur "12" fig. 4.1.2 dans l'attelage trois points "11" et le régler jusqu'à placer la prise de force de la machine opérationnelle parallèle au sol.

- *Die Kupplungspunkte der unteren Lenker des Schleppers in die Bolzen "1" auf der Kupplung des Gerätes einrasten lassen.*
- *Durch Einstecken der Sicherheits-splinte "2" Abb. 4.1.1 absichern.*
- *Den oberen Lenker "12" Abb. 4.1.2 in der Dreipunkt-Kupplung "11" befestigen und so einstellen, daß die Zapfwelle der Arbeitsmaschine parallel zum Boden steht.*

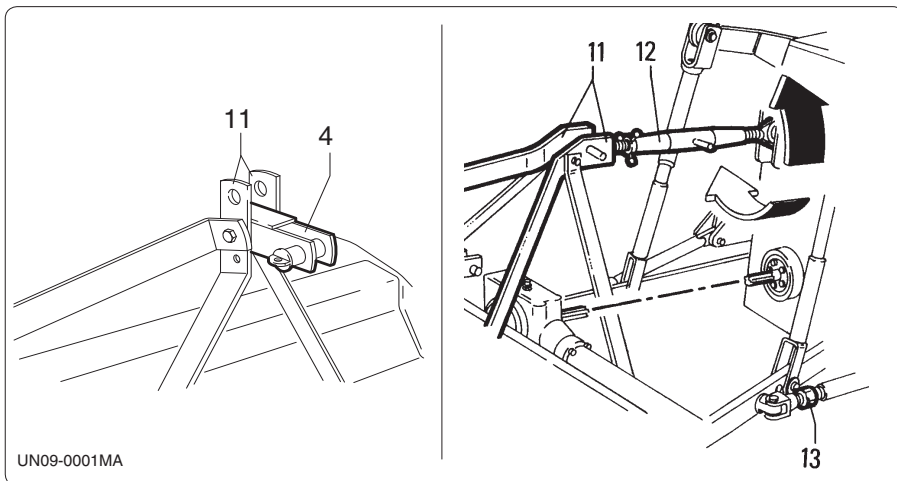


fig. 4.1.2

- Nel caso di utilizzo su terreni sconnessi fissare il tirante "12" nell'attacco oscillante "4" anziché in quello fisso "11" oppure nel foro asolato (dove presente).

- *If used on uneven land, fix rod "12" into the rocking joint "4" instead of the fixed one "11" or into the oval hole (where installed).*

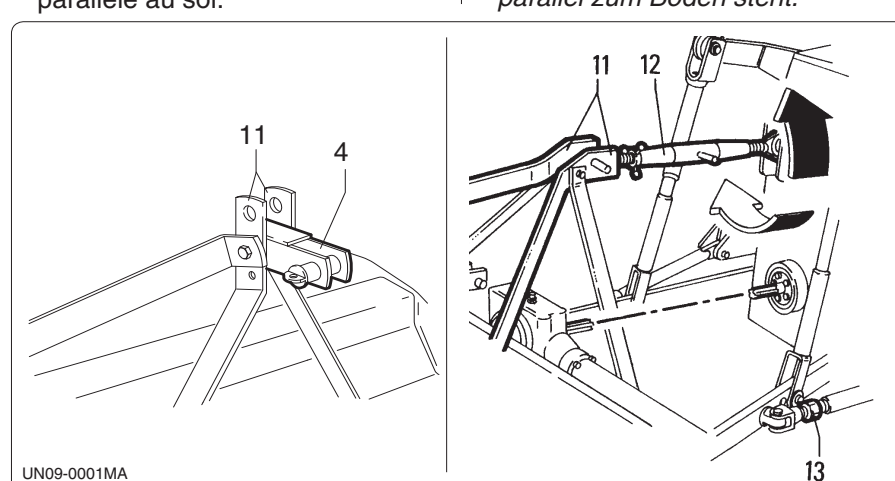


fig. 4.1.2

- En cas d'utilisation sur des terrains inégaux, fixer le tirant "12" au crochet pivotant "4" au lieu du crochet fixe "11" ou dans la trou ovale (si présente).

- *Beim Gebrauch auf unregelmäßigem Boden Lenker "12" in den schwenkbaren Anschluss "4" statt in den festen "11" einsetzen oder in dem Langloch (wenn vorhanden).*

- Avviare il motore del trattore ed azionare il sollevamento della trinciatrice da terra, quindi spegnere il motore del trattore.
- Agire sulla regolazione "13" dei tiranti dei bracci del sollevatore per evitare eccessive oscillazioni trasversali. E' consigliabile una oscillazione di circa 50 mm per parte (2 inches).
- Livellare lateralmente la trinciatrice regolando i bracci del sollevatore del trattore.

Le lame devono essere alla stessa distanza da terra da entrambi i lati della macchina.

- Montare l'albero cardanico verificando il corretto innesto sia dal lato del trattore che dal lato della macchina.
Per ulteriori dettagli vedere descrizioni alle pagine successive.
Se è previsto un sistema di sicurezza, questo deve essere montato dal lato della macchina operatrice e non dal lato del trattore.
- Verificare la corretta lunghezza del cardano fig. 4.1.3.

- *Start the tractor engine and lift the shredder from the ground. Now switch off the tractor engine.*

- *Operate lift link rod "13" to prevent excessive oscillations to the side.*

Oscillation of about 50 mm each side (2 inches) is recommended.

- *Level the shredder at the sides by adjusting the tractor lift links.*

The knives must be at the same distance from the ground on both sides of the implement.

- *Mount the driveline, checking that it correctly meshes at both ends.*

Consult the descriptions on the following pages for greater details.

If a safety system is required, this must be mounted from the side of the implement and not from the side of the tractor.

- *Check that the driveline is the correct length fig. 4.1.3.*

- Démarrer le moteur du tracteur et relever le broyeur du sol, puis stopper le moteur du tracteur.

- Agir sur le réglage "13" des tirants des bras de relevage pour limiter les oscillations transversales.

Une oscillation de 50 mm de chaque côté est conseillée.

- Mettre le broyeur à niveau latéralement en réglant les bras du relevage du tracteur.

Les lames doivent être à la même distance du sol des deux côtés de la machine.

- Monter l'arbre à cardans en vérifiant le branchement et le débranchement, côté tracteur et côté machine.

Pour des informations plus détaillées voir les descriptions des pages suivantes.

Si un système de sécurité est prévu, il doit être monté côté machine et non pas côté tracteur.

- Vérifier que la longueur du cardan est correcte fig. 4.1.3.

- Den Schleppermotor starten und den Kraftheber des Schlegelhäckslers vom Boden her betätigen. Den Motor dann wieder abstellen.

- Auf die Stellteile "13" der Hubstangen der unteren Lenker des Schleppers einwirken, um ein zu starkes seitliches Ausschwenken zu vermeiden. Die Schwingungen sollten pro Seite nicht mehr als 50 mm (2 Zoll) betragen.

- Den Schlegelhäcksler seitlich nivellieren, indem man die Unterlenker des Schleppers einstellt. Die Schlegel müssen auf beiden Seiten der Maschine den gleichen Abstand vom Boden aufweisen.

- Die Gelenkwelle montieren und prüfen, ob sie sowohl schlepperseitig als auch maschinenseitig richtig eingerastet ist. Weitere Beschreibungen stehen auf den folgenden Seiten. Wenn eine Schutzvorrichtung vorgesehen ist, muß diese auf der Seite der Arbeitsmaschine und nicht auf der Schlepperseite montiert werden.

- Die Gelenkwelle laut Abb. 4.1.3 auf die richtige Länge prüfen.

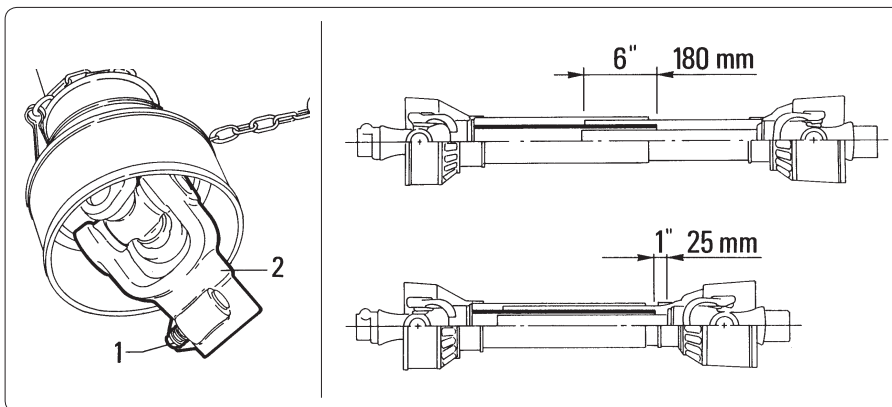


fig. 4.1.3

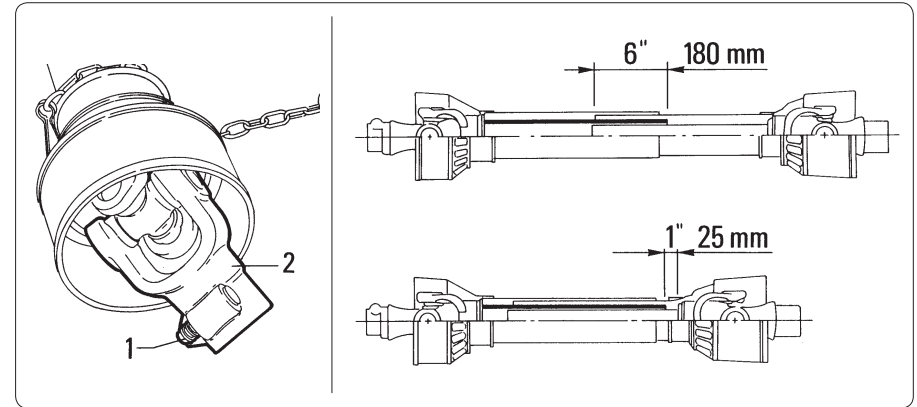


fig. 4.1.3

In ogni posizione di lavoro la lunghezza minima di accoppiamento non deve scendere sotto ai 180 mm (6 inches).

Mentre nella posizione di massimo accoppiamento il cardano deve presentare ancora una corsa di circa 25 mm (1 inch) vedi fig. 4.1.3.

Queste sono le giuste regolazioni per garantire il lavoro in sicurezza.



PERICOLO!!!

Provvedere sempre all'innesto delle due forcelle terminali dell'albero cardanico ed assicurarsi del loro perfetto bloccaggio.

A tale scopo inserire completamente le spine e i bulloni di sicurezza "1" fig. 4.1.3 nelle scanalature appositamente predisposte sugli alberi della presa di forza, sia dal lato del trattore che dal lato della trinciatrice.

Un albero non bloccato potrebbe sfilarsi e causare notevoli danni meccanici e serie lesioni alle persone.

4.2 - Come accorciare l'albero cardanico

Dopo aver attaccato la trinciatrice ai tre punti del trattore, alzarla e abbassarla per verificare se la lunghezza del cardano è corretta.

Se risultasse corto, tendendo a sfilarsi, occorre provvedere alla sua sostituzione con un albero di lunghezza maggiore.

The minimum coupling length must be no less than 180 mm (6 inches) in each work position.

Driveline travel must still be about 25 mm (1 inch) in the maximum coupling position. See fig. 4.1.3.

These are the correct regulations for safe working conditions.



DANGER!!!

Always couple the two end forks of the driveline and check that they are perfectly locked in place.

To achieve this condition, completely insert the pins and safety bolts "1" fig. 4.1.3 into the relative grooves in the pto shafts on both the tractor and shredder sides.

An unlocked shaft could slip out of position, causing notable mechanical damage and serious injury to anyone near.

4.2 - How to shorten the driveline

After the shredder has been hitched to the three-point coupling of the tractor, it should be lifted and lowered to check that the driveline is the correct length. If the driveline is too short and tends to slip out of place, it must be replaced with a longer one.

La longueur minimum d'accouplement dans chaque position ne doit pas être inférieure à 180 mm.

Tandis que dans la position d'accouplement maximum le cardan doit avoir encore une course de 25 mm; voir fig. 4.1.3.

Voici les bons réglages pour garantir le travail en sécurité.



DANGER!!!

S'assurer du branchement des deux fourches d'extrémité de l'arbre à cardans et de leur blocage parfait.

Pour cela enfoncer entièrement les goupilles et les boulons de sécurité "1" fig. 4.1.3 dans les cannelures spéciales des arbre de prise de force, tant côté tracteur que côté broyeur.

Un arbre non bloqué peut se débrancher et provoquer d'importants dégâts mécaniques et des blessures graves aux personnes.

4.2 - Comment raccourcir l'arbre à cardans

Bloquer le broyeur aux trois points du tracteur; le soulever et l'abaisser pour vérifier si la longueur du cardan est correcte.

S'il est trop court et tend à se déboîter le remplacer par un arbre plus long.

In keiner Arbeitsposition darf die Mindestkupplungslänge weniger als 180 mm (6 Zoll) betragen.

Wenn die Hälften der Gelenkwelle soweit wie möglich gekoppelt sind, muß noch ein Spiel von circa 25 mm (1 Zoll) möglich sein. Vgl. Abb. 4.1.3.

Dies sind die Einstellungen, die erforderlich sind, um sichere Bedingungen zu garantieren.



GEFAHR!!!

Die beiden Gabeln am Ende der Gelenkwelle müssen immer eingerastet sein und es ist sicherzustellen, daß sie perfekt blockiert sind.

Dazu die Stifte und Sicherheitsbolzen "1" Abb. 4.1.3 in die Hohlräume in den Zapfwellen stecken, sowohl schlerpperseitig als auch maschinenseitig.

Eine nicht blockierte Welle könnte herausrutschen und erhebliche mechanische Schäden wie auch Körperverletzungen verursachen.

4.2 - Verkürzen der Gelenkwelle

Nach dem Anbau des Schlegel-häcklers an der Dreipunkt-Kupplung des Schleppers, ist die Maschine zu heben und zu senken, um zu prüfen, ob die Gelenkwelle die richtige Länge Wenn sie zu kurz wäre, könnte sie herausrutschen. In diesem Fall muß sie durch eine längere Welle ersetzt werden.


PRUDENZA


Qualora occorra sostituire il cardano con uno più lungo rivolgersi al rivenditore più vicino o a un negozio specializzato per sostituirlo con uno della stessa classe di potenza e con le stesse caratteristiche.

Se si usa un cardano inadatto esso può rompersi con facilità.

Se risultasse lungo, occorre procedere al suo accorciamento operando come descritto di seguito.

- Posizionare la trinciatrice nella posizione di minima distanza dal trattore, bloccare, spegnere il trattore e togliere la chiave di accensione dal cruscotto.
- Separare le due metà dell'albero cardanico, inserire la parte femmina alla presa di forza del trattore e la parte maschio alla presa di forza

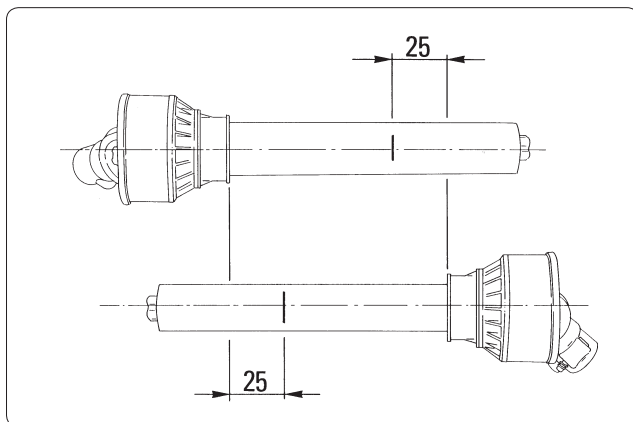


fig. 4.2.1


CAUTION


Contact your nearest dealer or a specialized retail outlet if the driveline must be replaced with a longer one, since this must belong to the same power category and possess the same characteristics.

An unsuitable driveline could easily break.

If the driveline is too long, it should be shortened in the following way:

- Position the shredder at the minimum distance from the tractor, clamp it, turn off the tractor and remove the key from the ignition.
- Separate the two halves of the driveline. Insert the female part into the tractor pto and the male part into the shredder pto, checking that the


PRECAUTION


S'il faut changer l'arbre à cardans, s'adresser au revendeur le plus proche ou à un magasin spécialisé pour le remplacer par un cardan de même catégorie de puissance et ayant les mêmes caractéristiques.

Si l'arbre à cardans est inadéquat il peut facilement se casser.

S'il est trop long, il faut le raccourcir comme décrit ci-après.

- Placer le broyeur à une moindre distance du tracteur, bloquer, puis éteindre le tracteur et retirer la clef d'allumage du tableau de bord.
- Séparer les deux moitiés de l'arbre à cardans, brancher la partie femelle à la prise de force du tracteur et la partie mâle à la prise de force du broyeur en vérifiant la bonne posi-

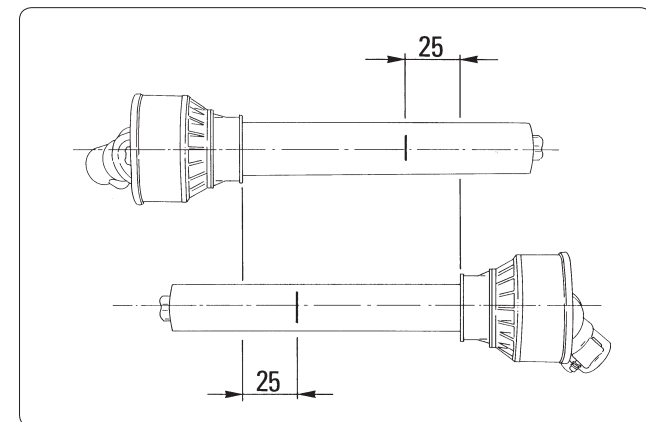


fig. 4.2.1


ACHTUNG


Falls die Gelenkwelle durch eine längere ersetzt werden muß, wenden Sie sich an den nächsten Händler oder ein Fachgeschäft, um eine Gelenkwelle der gleichen Leistungsklasse und mit den gleichen Merkmalen zu wählen. Wenn man eine ungeeignete Gelenkwelle benutzt, kann diese leicht zu Bruch gehen.

Wenn die Gelenkwelle dagegen zu lang ist, muß sie verkürzt werden. Dazu folgendermaßen vorgehen:

- den Schlegelhäcksler auf den geringsten Abstand vom Schlepper einstellen, blockieren, den Schlepper ausschalten und den Zündschlüssel vom Armaturenbrett entfernen.
- Die beiden Hälften der Gelenkwelle trennen, den Außenteil auf die Schlepperzapfwelle und den Innenteil auf die Zapfwelle des Schlegelhäckslers stecken.

della trinciatrice verificando la corretta posizione mediante le spine di ancoraggio.

- Affiancare le due metà del cardano mantenendole parallele.
- Con un pennarello segnare dove accorciare i due semialberi, misurando 25 mm dall'inizio di ogni semialbero, come da fig. 4.2.1.
- Procedere prima al taglio della protezione "1" e usare lo spezzone "2" come riferimento per il taglio a misura dell'albero scanalato.

position is correct by means of the fixing pins.

- *Near the two halves of the driveline together, keeping them parallel.*
- *Using a felt-tip pen, matchmark the place where the two halves must be shortened, measuring 25 mm from the beginning of each half, as shown in fig. 4.2.1.*
- *First cut shield "1" and, use part "2" as a reference to cut the splined shaft.*

tion au moyen des goupilles de fixation.

- Placer côte à côte les deux moitiés du cardan en les maintenant parallèles.
- Faire une marque au feutre à l'endroit où les deux demi-arbres doivent être raccourcis, en mesurant 25 mm du début de chaque demi-arbre, voir fig. 4.2.1.
- Couper d'abord la protection "1" et utiliser le tronçon "2" comme référence pour la coupe de l'arbre cannelé.

Dabei mit den Verankerungsstiften auf korrektes Positionieren achten.

- *Die beiden Hälften der Gelenkwelle dann parallel nebeneinanderhalten.*
- *Mit einem Faserstift anzeichnen, wo die beiden Wellenhälften durchzusägen sind. Dazu wie in Abb. 4.2.1 gezeigt 25 mm vom Beginn jeder Wellenhälfte messen.*
- *Zunächst den Schutz "1" der Gelenkwelle durchsägen. Das abgesägte Stück "2" als Bezug für das Absägen der Keilwelle verwenden.*

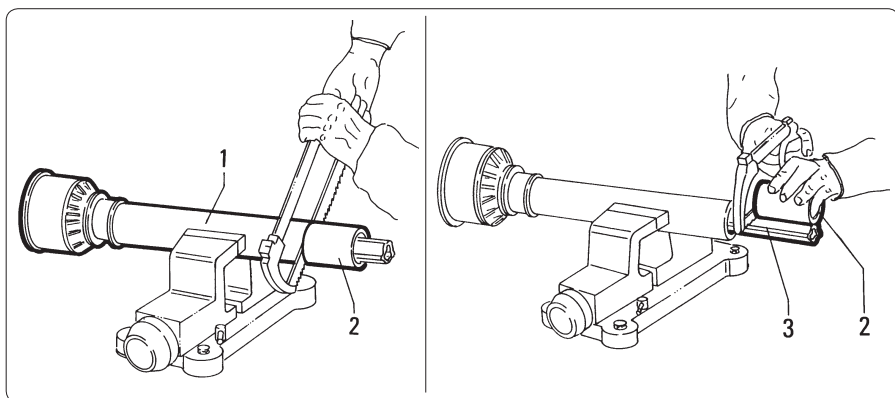


fig. 4.2.2

- Procedere allo stesso modo anche sul secondo semialbero.
- Sbavare e smussare le due estremità tagliate dell'albero cardanico e pulire dai trucioli o limature.
- Ingrassare i due profili e ricongiungerli ripristinando l'albero cardanico.
- Montarlo e verificare la correttezza della misura alzando e abbassando la macchina.

- *Proceed in the same way for the second half.*
- *Trim and chamfer the two cut ends of the driveline and clean off all swarf and shavings.*
- *Grease the two profiles and join the two halves of the driveline together again.*
- *Mount the driveline and check that its length is correct by lifting and lowering the machine.*

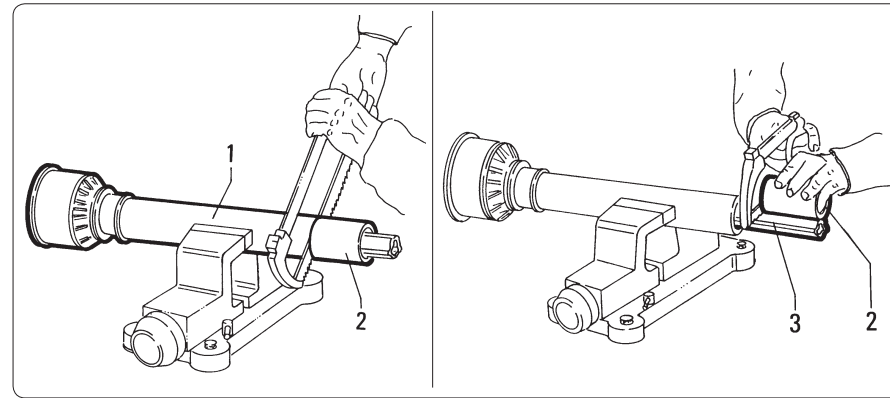


fig. 4.2.2

Procéder de la même manière pour l'autre demi arbre.

- Ebavurer et chanfreiner les deux extrémités coupés de l'arbre et enlever copeaux et limailles.
- Graisser les deux profilés et les re-emboîter pour former l'arbre à cardans.
- Le monter et vérifier la bonne dimension en soulevant et en abaissant le broyeur.

Mit der zweiten Wellenhälfte genau vorgehen.

- *Die beiden abgesägten Enden der Gelenkwelle entgraten und ausschärfen, um dann Säge- oder Feilspäne zu entfernen.*
- *Die beiden Profile fetten und zusammenstecken, um die Gelenkwelle wieder herzustellen.*
- *Montieren und auf richtige Länge prüfen, indem man den Schlegelhäcksler hebt und senkt.*

L'albero non deve arrivare al fondo del tubo nè fuoriuscire da questo, in particolare devono essere rispettati i valori riportati in precedenza (25 e 180 mm).

The shaft must not reach the end of the tube or project from this. It is particularly essential to comply with the previously indicated values (25 and 180 mm).

L'arbre ne doit pas arriver au fond du tube ni sortir de ce dernier; respecter les valeurs indiquées précédemment (25 et 180 mm).

Die Welle darf nicht am Rohrende erscheinen und nicht daraus überstehen. Insbesondere müssen die beiden zuvor genannten Maße (25 und 180 mm) eingehalten werden.

5 Uso della trinciatrice *Use of the shredder*

5.1 - Trasporto su strada



ATTENZIONE!!!

Prima di immettersi su strade pubbliche con la trinciatrice trainata dal trattore, verificare le normative locali riguardanti il trasporto stradale.

Verificare la presenza e l'efficienza dei catarifrangenti quando richiesti, del lampeggiante e/o del segnale di veicolo lento e/o di carico sporgente.

Questi indicatori devono trovarsi sul retro della macchina operatrice in posizione ben visibile da ogni altro mezzo che sopraggiunga posteriormente.

Se si intende viaggiare durante le ore notturne e comunque in condizioni di scarsa visibilità, dotare l'attrezzatura di luci di segnalazione e di ingombro approvate dalle norme stradali vigenti.

Durante le operazioni di trasporto, mantenere la trinciatrice completamente sollevata, con presa di forza disinserita.

Alcuni modelli di grande larghezza possono essere provvisti, a richiesta, di un carrello tale da consentire il trasporto stradale nel senso longitudinale.

5.1 - Road transport



WARNING!!!

Check the local highway code regulations before driving the tractor on public highways with the towed implement.

Check that the reflectors, hazard flashers and/or slow vehicle and/or projecting load indicators are installed when required, and efficient.

These indicators must be installed at the rear of the implement. They must be clearly seen by the drivers of other vehicles behind.

If the implement must be transported at night or in other conditions of poor visibility, it should be equipped with sidelights of the type approved by the highway code regulations in force.

During transport, the shredder should be kept completely lifted with the pto disengaged.

On request, some very wide models may be equipped with a wheeled support for road transport in a longitudinal direction.

5 Utilisation du broyeur *Benutzung des Schlegelhäckslers*

5.1 - Transport sur route



ATTENTION!!!

Avant de s'engager sur la voie publique avec le broyeur attelé au tracteur, vérifier les réglementations locales en vigueur pour le transport sur route.

Vérifier la présence et le bon état des catadioptres s'il sont requis, du clignotant et/ou du signal de véhicule lent et/ou de charge en saillie.

Ces indicateurs doivent se trouver à l'arrière du broyeur, bien visible de tout véhicule provenant de derrière.

En cas de transport de nuit ou dans des conditions de faible visibilité, doter l'outil de feux de signalisation et d'encombrement conformes aux code de la route.

Pendant le transport, maintenir le broyeur entièrement relevé, avec prise de force débranchée.

Certains modèles à grande largeur peuvent être munis, sur demande, d'un chariot autorisant le transport sur route dans le sens longitudinal.

5.1 - Straßentransport



WARNING!!

Bevor man mit dem vom Schlepper gezogenen Schlegelhäckslers auf öffentliche Straßen fährt, sind die lokalen Bestimmungen in Sachen Straßentransport zu prüfen. Das Vorhandensein und die Funktionstüchtigkeit der Rückstrahler, wenn erforderlich, der Blinker und/oder des Signals für langsames Fahrzeug und/oder überstehende Ladung prüfen. Diese Anzeiger müssen sich auf der Rückseite der Arbeitsmaschine befinden, und zwar in einer Position, die für den von hinten kommenden Verkehr gut sichtbar ist. Wenn man auch bei Dunkelheit oder bei schlechten Sichtverhältnissen fahren will, muß die Maschine auch mit Positions- und Begrenzungslicht ausgerüstet werden, das den Bestimmungen der Straßenverkehrsordnung entspricht. Während des Transports muß der Schlegelhäckslers ganz ausgehoben und die Zapfwelle ausgeschaltet bleiben. Einige Modelle mit großer Breite können auf Wunsch mit einem Fahrgestell ausgestattet werden, das den Straßentransport in Längsrichtung gestattet.

 **PERICOLO!!!** 

Nessuno deve appoggiarsi e/o salire sulla trinciatrice sia durante il lavoro di trinciatura, che nelle fasi di trasferimento.

La trinciatrice è una macchina operatrice agricola NON adibita al trasporto di persone o cose.

 **DANGER!!!** 

No one must be allowed to lean against and/or climb on to the implement during either shredding work or transport.

The shredder is an agricultural implement. It MUST NOT be used to carry persons or property.

 **DANGER!!!** 

Personne ne doit s'appuyer et/ou monter sur le broyeur pendant le travail ni les transferts.

Le broyeur est une machine opérationnelle agricole NON affectée au transport de personnes ou de choses.

 **GEFAHR!!!** 

Während der Arbeit und/oder während des Transports darf niemand sich auf den Schlegelhäcksler lehnen und/oder darauf steigen. Der Schlegelhäcksler ist eine landwirtschaftliche Arbeitsmaschine, die NICHT für den Transport von Personen oder Sachen geeignet ist.

5.2 - Predisposizione dell'attrezzo al lavoro

 **ATTENZIONE!!!** 

Verificare sempre attentamente che la potenza del trattore di traino non sia superiore alla potenza massima consentita per il modello in Vostro possesso (vedi tabella 6.1).

5.2 - Preparing the implement for work

 **WARNING!!!** 

Always be careful to check that the power rating of the tractor used to tow the implement does not exceed the maximum power rating for the model in your possession (consult table 6.1).

5.2 - Préparation de l'outil de travail

 **ATTENTION!!!** 

Vérifier toujours attentivement que la puissance du tracteur n'est pas supérieure à celle maximale autorisée pour votre modèle de broyeur (voir tableau 6.1).

5.2 - Voreinstellung der Arbeitsgeräte

 **WARNUNG!!!** 

Immer aufmerksam prüfen, daß die Zugleistung des Schleppers nicht größer ist als die höchstzulässige Leistung für das Modell, das Sie erworben haben (vgl. Tabelle 6.1).

Verificare che la velocità della presa di forza sia conforme alla velocità richiesta dalla macchina.

Check that the speed of the pto complies with the that required by the implement.

Vérifier que la vitesse de la prise de force est conforme à la vitesse requise par le broyeur.

Prüfen, daß die Zapfwellen-Drehzahl der Drehzahl entspricht, die von der Maschine verlangt wird.

Confrontare i valori riportati sulla protezione dell'albero presa di forza.

Compare the values on the shield of the pto shaft.

Comparer les valeurs reportées sur la protection de l'arbre de la prise de force.

Die Werte prüfen, die auf dem Schutz der Zapfwelle stehen.

IMPORTANTE

Rispettare le indicazioni del par. 5.2 per non provocare danni e precoci rotture alla macchina.

IMPORTANT

Comply with the instructions in paragraph 5.2 in order to prevent early faults and damage to the implement.

IMPORTANT

Respecter les indications du 5.2 pour ne pas provoquer des dégâts et des ruptures précoces à la machine.

WICHTIG

Beachten Sie die Angaben von Abs. 5.2, um keinen Schaden an der Maschine zu verursachen.

⚠ PERICOLO!!! ⚠

Ogni volta che si eseguono regolazioni sulla trinciatrice, occorre agire come segue:

- disinserire la presa di forza;
- inserire il freno di stazionamento;
- spegnere il motore del trattore;
- togliere la chiave di accensione dal cruscotto.

Non avvicinare gli arti ai coltelli in rotazione ma attendere l'arresto del rullo rotore.

La profondità di lavoro è regolata da due ruote posteriori, oppure da slitte montate lateralmente o da un rullo posteriore. Piccole regolazioni di profondità di lavoro possono essere ottenute anche mediante il sollevatore del trattore.

Qualunque sia il tipo di regolazione, a fine operazione il rotore portacoltelli deve essere parallelo al terreno e non deve toccarlo. Queste macchine consentono di ottenere i migliori risultati se i coltelli distano dal terreno di 70-80 mm (3 inches). In questo modo si evita l'impatto dei coltelli col terreno impedendo un anomalo consumo ed un eccessivo assorbimento di potenza. La regolazione dell'altezza viene eseguita nei seguenti modi.

5.2.1 - Regolazione del rullo fig. 5.2.1

Intervenire sulle quattro viti e posizionare il rullo nella posizione desiderata. Più basso è il rullo più in alto sono i coltelli.

⚠ DANGER!!! ⚠

Every time the shredder is adjusted, the procedure must be as follows:

- *disengage the power takeoff;*
- *insert the brake;*
- *turn off the tractor engine;*
- *remove the ignition key from the dashboard.*

Never near the limbs to the knives whilst they are turning. Always wait for the rotor roller to stop.

The work depth is adjusted by two rear wheels, by skids mounted at the sides or by a rear roller.

Small work depth adjustments can also be obtained by means of the tractor lift.

Whichever type of adjustment is required, the knife rotor must always be parallel to the ground but not touching it at the end of the operation. These implements achieve the best results if the knives are 70-80 mm (3 inches) from the ground. This prevents the knives from hitting the ground, becoming quickly worn and requiring an excessive power draw.

Height adjustment is achieved in the following ways.

5.2.1 - Roller adjustment fig. 5.2.1

Use the four bolts and set the roller to the required position.

The lower the roller, the higher the knives will be.

⚠ DANGER!!! ⚠

Chaque fois qu'on effectue des réglages sur la machine, il est nécessaire d'agir de la manière suivante:

- débrancher la prise de force;
- serrer le frein de stationnement;
- arrêter le moteur du tracteur;
- retirer la clé de contact du tableau de bord.

Ne pas approcher les membres des couteaux en rotation mais attendre l'arrêt du rouleau rotor.

La profondeur de travail est réglée par deux roues arrière, et soit par des patins latéraux ou un rouleau arrière.

De petits réglages de la profondeur de travail peuvent aussi être obtenus au moyen du relevage du tracteur.

Quelque soit le type de réglage, en fin d'opération le rotor porte-couteaux doit être parallèle au sol et ne doit pas le toucher.

Ces machines permettent d'obtenir les meilleurs résultats si les couteaux sont à 70-80 mm du sol. On évite l'impact des couteaux avec le sol empêchant une consommation anormale et une absorption excessive de puissance.

Le réglage de la hauteur est réalisé de la manière suivante.

5.2.1 - Réglage du rouleau fig. 5.2.1

Intervenir sur les quatre vis et placer le rouleau dans la position voulue. Plus le rouleau est bas, plus les couteaux seront hauts.

⚠ GEFAHR!! ⚠

Jedesmal, wenn am Schlegelmäher Einstellungen vorgenommen werden, wie folgt vorgehen:

- *die Zapfwelle (P.T.O) ausschalten;*
- *die Feststellbremse anziehen;*
- *en Schleppermotor abschalten;*
- *den Zündschlüssel aus dem Zündschloß nehmen.*

Einen gebührenden Sicherheitsabstand zu den Zinken einhalten, solange diese sich noch drehen. Abwarten, daß sie ganz zum Stehen gekommen sind.

Die Arbeitstiefe wird durch zwei Räder auf der Rückseite, seitlich montierte Kufen oder eine Walze auf der Rückseite eingestellt. Kleinere Einstellungen der Arbeitstiefe lassen sich auch mit dem Kraftheber des Schleppers ausführen. Wie auch immer die Einstellvorrichtung aussieht, nach Abschluß der Einstellung muß die Rotorwelle parallel zum Boden stehen, darf ihn aber nicht berühren. Diese Maschinen geben die besten Resultate, wenn die Schlegel eine Entfernung von 70-80 mm (3 Zoll) vom Boden haben. Dabei wird vermieden, daß die Schlegel den Boden berühren, wobei sie schneller verschleissen und auch zu viel Leistung verbraucht würde. Die Höheneinstellung wird folgendermaßen vorgenommen.

5.2.1 - Einstellung der Walze Abb. 5.2.1

Die vier Schrauben benutzen, um die Walze in der gewünschten Position anzuordnen. Je tiefer die Walze sich befindet, desto höher befinden sich die Messer.

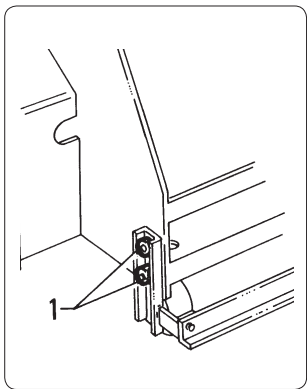


fig. 5.2.1

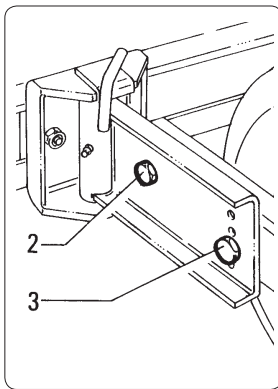


fig. 5.2.2

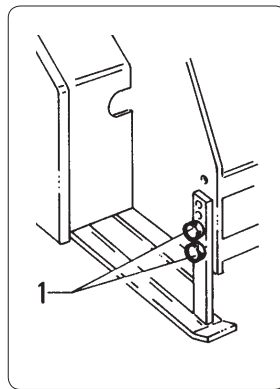


fig. 5.2.3

IMPORTANTE

Eseguire la stessa regolazione da entrambi i lati per ottenere la stessa altezza di taglio.

5.2.2 - Regolazione ruote fig. 5.2.2

Allentare la vite "2", togliere la vite "3" e riposizionarla nel foro voluto. Più si abbassa la ruota, più saranno alti i coltelli durante il lavoro.

5.2.3 - Regolazione slitte laterali fig. 5.2.3

Intervenire sulle viti di ancoraggio sia anteriori che posteriori di ogni slitta e regolarle alla nuova posizione. Più basse sono le slitte, più alti saranno i coltelli durante il lavoro.

IMPORTANTE

Regolare alla stessa altezza da entrambi i lati della macchina per garantire un taglio regolare.

IMPORTANT

Make the same adjustment on both sides to obtain the same cutting height.

5.2.2 - Wheel adjustment fig. 5.2.2

Slacken bolt "2", remove bolt "3" and set it in the required hole. The lower the wheel, the higher the knives will be during work.

5.2.3 - Side skid adjustment fig. 5.2.3

Use the front and rear fixing bolts of each skid to adjust the new position. The lower the skids, the higher the knives will be during work.

IMPORTANT

Both sides of the implement should be adjusted to the same height in order to guarantee a regular cut.

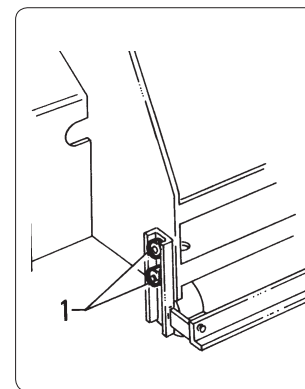


fig. 5.2.1

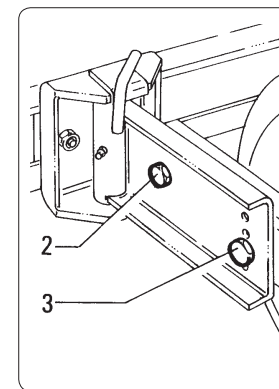


fig. 5.2.2

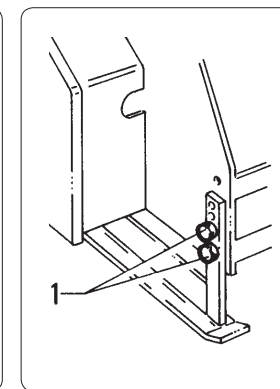


fig. 5.2.3

IMPORTANT

Effectuer le même réglage des deux côtés pour obtenir la même hauteur de coupe.

5.2.2 - Réglage des roues fig. 5.2.2

Desserrer la vis "2", enlever la vis "3" et la remettre dans le trou voulu. Plus on baisse la roue, plus la position des couteaux pendant le travail sera haute.

5.2.3 - Réglage des patins latéraux fig. 5.2.3

Intervenir sur les vis de fixation avant et arrière de chaque patin et les régler sur la nouvelle position. Plus les patins sont bas, plus les couteaux seront hauts pendant le travail.

IMPORTANT

Régler à la même hauteur des deux côtés de la machine pour garantir une coupe régulière.

WICHTIG

Die gleiche Einstellung muß immer auf beiden Seiten vorgenommen werden, um die gleiche Schnitthöhe zu erhalten.

5.2.2 - Einstellung der Räder Abb. 5.2.2

Die Schraube "2" lockern, die Schraube "3" herausnehmen und in die gewünschte Bohrung stecken. Je stärker das Rad gesenkt wird, desto höher befinden sich die Messer bei der Arbeit.

5.2.3 - Einstellung der seitlichen Kufen Abb. 5.2.3

Die Verankerungsschrauben vorn und hinten an den Kufen benutzen, um die gewünschte Position einzustellen. Je tiefer die Kufen sich befinden, desto höher sind die Messer bei der Arbeit.

WICHTIG

Auf beiden Seiten der Maschine die gleiche Höhe einstellen, damit der Schnitt gleichmäßig wird.

La minima altezza di taglio è di 40 mm (1 1/2 inch).

Non superare mai questo valore.



PRUDENZA



Quando si solleva la trinciatrice dal terreno verificare che l'albero cardanico non tocchi la macchina.

The minimum cutting height is 40 mm (1 1/2 inches).

Never ever use a lower value.



CAUTION



Always check that the driveline is unable to touch the implement when the shredder is raised from the ground.

La hauteur de coupe minimum est 40 mm.

Ne jamais dépasser cette valeur.



PRECAUTION



Lors du relevage du broyeur du sol vérifier que l'arbre à cardans ne touche pas la machine.

Die kleinste Schnitthöhe beträgt 40 mm (1 1/2 Zoll).

Dieser Wert darf nie überschritten werden.



ACHTUNG



Wenn man den Schlegelhäcksler vom Boden abhebt, sicherstellen, daß die Gelenkwelle nicht die Maschine berührt.

5.3 - Uso della trinciatrice



PERICOLO!!!



Ogni volta che ci si appresta all'utilizzo della trinciatrice, prima di iniziare il lavoro verificare che tutte le protezioni di sicurezza riportate al par. 1.4 siano presenti, correttamente montate ed efficienti. In caso contrario arrestare la trinciatrice e procedere alla sostituzione o riparazione delle protezioni danneggiate.

Non riprendere il lavoro prima di aver reso efficienti tutte le protezioni previste dal costruttore.

Se necessario, chiedere l'intervento del centro di assistenza più vicino.

Prima di iniziare il lavoro con la trinciatrice, verificare sempre attentamente che non vi siano persone bambini animali nelle vicinanze.

5.3 - Use of the shredder



DANGER!!!



Before working with the shredder, always check that all the safety shields listed in paragraph 1.4 are installed, correctly mounted and efficient.

Failing this, stop the shredder and replace or repair the damaged shields.

Never continue work until all the shields installed by the manufacturer are efficient.

Contact your nearest after-sales service center if necessary.

Always make sure to check that there are no adults, children or animals in the vicinity before beginning work with the shredder.

5.3 - Utilisation du broyeur



DANGER!!!



Quand on se prépare à utiliser le broyeur, avant de commencer le travail, vérifier que toutes les protections de sécurité (voir 1.4) sont présentes, montées correctement et en bon état.

Dans le cas contraire arrêter le broyeur et remplacer ou réparer les protections endommagées.

Ne pas reprendre le travail tant que toutes les protections prévues par le constructeur n'ont pas été rendues efficaces.

S'il y a lieu, demander l'intervention du centre d'assistance le plus proche.

Avant de commencer à travailler avec le broyeur, toujours vérifier attentivement qu'il n'y a pas de personnes, d'enfants et d'animaux à proximité.

5.3 - Benutzung der Schlegelhäcksler



GEFAHR!!!



Jedesmal, wenn man den Schlegelhäcksler benutzen will, ist vor Beginn der Arbeit sicherzustellen, daß alle in Abs. 1.4 stehenden Schutzvorrichtungen vorhanden und funktionstüchtig und korrekt an ihrer Stelle montiert sind. Andernfalls ist der Schlegelhäcksler abzustellen, um die beschädigten Schutzvorrichtungen zu ersetzen oder zu reparieren. Erst dann die Arbeit aufnehmen, wenn alle vom Hersteller vorgesehenen Schutzvorrichtungen funktionstüchtig sind. Falls erforderlich, beantragen Sie das Eingreifen der nächsten Kundendienststelle. Vor der Inbetriebnahme der Maschine ist sicherzustellen, daß sich im Arbeitsbereich keine Personen aufhalten. Vor allem dürfen weder Kinder noch Tiere in der Nähe sein.

! PERICOLO!!! !

Alcuni modelli di trinciatrici sono provvisti di cofano posteriore apribile. Tale caratteristica è intesa unicamente per facilitare l'ispezione e la pulitura della macchina.

L'apertura del cofano e la conseguente operazione di pulizia e/o ispezione deve avvenire unicamente quando la macchina è ferma, ed è scollegata dal trattore con l'albero cardanico disconnesso.

Durante lo svolgimento del lavoro il cofano deve rimanere sempre chiuso.

Lavorando col cofano aperto, il prodotto trinciato - come pure oggetti contundenti come sassi od altro - possono venire lanciati anche a grande distanza causando potenzialmente danni e/o ferite.

Di conseguenza è fatto assoluto divieto di usare la macchina col cofano posteriore aperto o mancante.

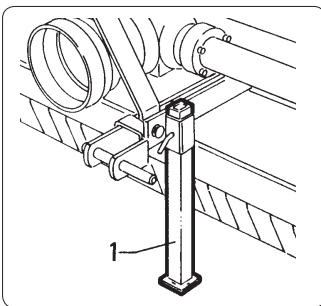


fig. 5.3.1

Dopo aver eseguito le regolazioni desiderate in altezza, effettuato i controlli riportati al par. 5.2 e sollevato il piede di appoggio (ancorandolo superiormente in posizione di lavoro), è possibile iniziare l'utilizzo della macchina.

! DANGER!!! !

Some shredders are equipped with an adjustable rear hood.

This feature allows an easier inspection and cleaning of the machine.

The opening of the hood and the following operation for cleaning and/or inspection has to be carried out only when the machine is off and disconnected from the tractor, with the cardan shaft disconnected.

During operation, keep the hood closed.

Please consider that working with an open hood the chopped product as well as contusive objects like stones or others can be launched far away potentially provoking damages and/or injuries.

Therefore, the machine must not be used with open or missing rear hood.

After having completed the desired height adjustments, carry out the inspections listed in paragraph 5.2. After having lifted the support (anchoring it at the top in the work position), it will now be possible to use the implement.

! DANGER!!! !

Quelque broyeur est équipé d'un capot arrière ouvrant.

Cette caractéristique facilite seulement le contrôle et le nettoyage de la machine.

Ouvrir le capot et le nettoyer et/ou contrôler uniquement si la machine est arrêtée et déconnectée du tracteur et l'arbre cardan aussi est déconnecté.

Pendant le travail garder toujours fermé le capot.

Si vous travaillez avec le capot ouvert, le produit découpé, mais aussi les objets contondants tels que pierre ou autre, peuvent être lancés loin et causer des dommages et/ou blessures.

Pourtant, il est absolument interdit l'utilisation de la machine avec le capot arrière ouvert ou manquant.

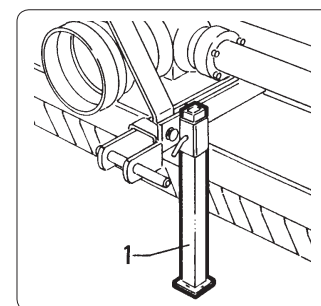


fig. 5.3.1

Après avoir fait le réglage à la hauteur voulue, faire les contrôles reportés au 5.2 et soulever le pied d'appui (en le fixant dans la position haute de travail); l'utilisation du broyeur peut commencer.

! GEFAHR!!! !

Einige Modelle von Mulchgeräten sind mit Klapphinterhaube ausgestattet.

Dieses Merkmal ist verwendet, um die Inspektion und die Reinigung der Maschine zu erleichtern.

Die Öffnung der Haube und die folgende Operation von Reinigung und/oder Inspektion muss durchgeführt werden, wenn die Maschine stillstehend ist und von dem Traktor mit ausgeschalteter Gelenkwelle nicht verbunden ist.

Während der Arbeit muss die Haube geschlossen bleiben.

Wir möchten Sie darauf aufmerksam machen, dass das geschnittene Produkt - oder die Schlagobjekte wie z. B. Steine oder andere - mit der geöffneten Haube fern abgeworfen werden können. Deshalb ist der Gebrauch der Maschine mit der geöffneten oder fehlenden Haube ganz verboten.

Nach der Durchführung der Höheneinstellung alle in Abs. 5.2 angeführten Prüfungen vornehmen und den Stützfuß heben (wobei er in einer Position oberhalb der Arbeitsposition verankert wird). Dann kann die Benutzung der Maschine beginnen.

Prima di utilizzare la trinciatrice, familiarizzare con essa, in particolare verificare le corrette manovre per arrestare velocemente le operazioni di lavoro.

Calare la macchina fino a far appoggiare a terra il rullo posteriore (o le ruote o le slitte).

Se necessita ancora qualche piccolo aggiustamento in altezza, intervenire sul sollevatore del trattore.

Accelerare il trattore a circa metà corsa del pedale dell'acceleratore ed inserire la presa di forza.

Avanzare col trattore, portando la presa di forza sul numero di giri richiesto dalla macchina (solitamente 540 oppure 1000 giri al minuto).

La velocità di avviamento del trattore va scelta in funzione del materiale da trinciare della sua quantità e dal grado di frantumazione desiderato.

Le velocità ottimali di lavoro vanno scelte tra i 3 e gli 8 km all'ora (2/5 m.p.h).

— **IMPORTANTE** —

Il grado di frantumazione sarà tanto maggiore quanto più lento sarà l'avanzamento durante il lavoro.

Nelle manovre, in curva e in retromarcia, sollevare sempre l'attrezzo da terra.

Dopo pochi metri di lavoro, fermarsi e verificare la correttezza del lavoro effettuato.

Eseguire le eventuali ulteriori regolazioni che si rendessero necessarie e ripartire.

Always become familiar with shredder use before working with the implement. Make sure that you know how to quickly stop the work operations.

Lower the implement until the rear roller (or the wheels or skids) rest on the ground.

Work on the tractor lift if small adjustments are still required.

Accelerate the tractor by depressing the accelerator pedal to about half its travel and then engage the power takeoff.

Advance with the tractor, setting the pto to the required rpm rate (usually 540 or 1000 rpm).

The tractor advancement speed should be chosen according to the treated material, its quantity and the desired shredding degree.

Optimum work speeds will be between 3 and 8 km/hour (2/5 mph).

— **IMPORTANT** —

The slower advancement is during work, the greater the shredding degree will be.

Always raise the implement from the ground during manoeuvres, round bends and when reversing.

After having worked for a few meters, stop and check whether the desired result is being obtained.

Make any adjustments as may be necessary and then continue with the job.

Avant d'utiliser le broyeur, se familiariser avec lui; vérifier en particulier les manoeuvres d'arrêt rapide des opérations de travail.

Abaisser l'outil jusqu'à mettre le rouleau arrière (ou les roues, ou les patins) en appui au sol. Si des ajustages en hauteur sont nécessaires, intervenir sur le relevage du tracteur.

Accélérer le tracteur jusqu'à mi-course de la pédale d'accélération et enclencher la prise de force. Avancer avec le tracteur, en mettant la prise de force au nombre de tours requis par la machine (en général 540 ou 1000 tours par minute).

La vitesse de démarrage du tracteur doit être choisie en fonction du produit à broyer, de sa qualité et du degré de déchiquetage désiré.

Les vitesses de travail optimales seront choisies entre 3 et 8 km par heure.

— **IMPORTANT** —

Plus l'avance pendant le travail est lente plus le degré de broyage est important.

Dans les manoeuvres, virages et marche arrière, toujours soulever l'outil du sol. Après quelques mètres de broyage, s'arrêter et vérifier si le travail est correct. Faire les réglages éventuellement nécessaires et redémarrer.

Bevor man den Schlegelhäcksler benutzt, sollte man sich mit ihm vertraut machen. Besonders wichtig ist es, die richtigen Manöver zu erlernen, um die Arbeit schnell einstellen zu können.

Die Maschine absenken, bis die rückwärtige Walze (oder die Räder oder die Kufen) auf dem Boden aufsteht. Falls noch eine geringfügige Höheneinstellung erforderlich ist, kann man diese mit dem Kraftheber des Schleppers vornehmen. Den Schlepper beschleunigen, indem man das Gaspedal halb durchtritt und die Zapfwelle einschaltet.

Mit dem Schlepper vorwärtsfahren und die Zapfwelle auf die von der Maschine verlangte Drehzahl bringen (in der Regel 540 oder 1000 U/min).

Die Fahrgeschwindigkeit des Schleppers wird je nach dem Häckselgut gewählt, nach der Menge und dem gewünschten Zerkleinerungsgrad.

Optimale Arbeitsgeschwindigkeiten liegen zwischen 3 und 8 km/h (2/5 m.p.h.).

— **WICHTIG** —

Die Zerkleinerung ist umso stärker, je langsamer der Schlepper bei der Arbeit fährt.

Bei den Manövern, in Kurven und beim Rückwärtsfahren ist das Gerät immer vom Boden auszuheben.

Den Schlepper nach ein paar Metern Arbeit anhalten, um das Ergebnis zu prüfen.

Etwaige Nacheinstellungen vornehmen und dann weiterarbeiten.

 **PERICOLO!!!** 

Ogni volta che si intende intervenire in regolazioni sull'attrezzo, occorre agire come segue:

- disinserire la presa di forza;
- inserire il freno di stazionamento;
- spegnere il motore del trattore;
- togliere la chiave di accensione dal cruscotto.

Non avvicinare gli arti ai coltelli in rotazione, ma attendere l'arresto dell'albero rotore.

Iniziare il lavoro partendo lentamente ed incrementare la velocità di avanzamento fino al valore desiderato, solamente se l'attrezzo compie correttamente il proprio lavoro.

 **PRUDENZA** 

Non retrocedere con la macchina, se non strettamente necessario. In questi casi, disinserire la presa di forza e osservare attentamente la presenza di eventuali ingombri posteriori.

Non sollevare la macchina più di 250 mm da terra con la presa di forza inserita, per evitare la rottura dell'albero cardanico esponendo a rischio l'incolumità dell'operatore.

La massima inclinazione che il cardano può sopportare con la presa di forza inserita, è di 20° (vedi fig. 5.3.2).

 **DANGER!!!** 

Every time work is to be carried out on the machine, the procedure must be as follows:

- *disengage the power takeoff;*
- *insert the brake;*
- *turn off the tractor engine;*
- *remove the ignition key from the dashboard.*

Never near the limbs to the knives whilst they are turning.

Always wait until the rotor shaft has stopped.

Begin work by starting slowly, then increase the advancement speed until reaching the desired value but only if the implement operates correctly.

 **CAUTION** 

Never reverse with the implement unless this is strictly necessary. In such cases, disengage the pto and carefully check to see whether there are any obstructions at the rear.

Never lift the implement more than 250 mm from the ground with the pto engaged or the driveline could break and risk injury to the operator.

The maximum tilt the driveline can bear with the pto engaged is 20° (see fig. 5.3.2).

 **DANGER!!!** 

Chaque fois qu'on effectue des réglages sur l'outil, il est nécessaire d'agir de la manière suivante:

- débrancher la prise de force;
- serrer le frein de stationnement;
- arrêter le moteur du tracteur;
- retirer la clé de contact du tableau de bord.

Ne pas approcher les membres des couteaux en rotation mais attendre l'arrêt du rouleau rotor.

Commencer le travail en partant lentement et augmenter la vitesse progressivement jusqu'à la valeur désirée, uniquement si l'outil exécute correctement son travail.

 **PRECAUTION** 

Ne pas faire marche arrière avec l'outil, seulement si cela est strictement nécessaire.

Dans ce cas débrancher la prise de force et faire attention à la présence d'obstacles à l'arrière.

Ne pas soulever l'outil à plus de 250 mm du sol avec prise de force branchée, pour éviter la rupture de l'arbre à cardans et de mettre l'opérateur en danger.

L'inclinaison maximale que le cardan peut supporter avec prise de force branchée est de 20° (voir fig. 5.3.2).

 **GEFAHR!!!** 

Jedesmal, wenn am Werkzeug Einstellungen vorgenommen werden, wie folgt vorgehen:

- die Zapfwelle ausschalten;
- die Feststellbremse anziehen;
- den Schleppermotor abschalten;
- den Zündschlüssel aus dem Zündschloß nehmen. Einen gebührenden Sicherheitsabstand zu den Zinken einhalten, solange diese sich noch drehen. Abwarten, daß sie ganz zum Stehen gekommen sind.

Die Arbeit beginnen, indem man langsam losfährt und die Geschwindigkeit erst dann bis zum gewünschten Wert steigert, wenn das Gerät seine Arbeit korrekt durchführt.

 **ACHTUNG** 

Nur dann mit der Maschine rückwärts fahren, wenn es unbedingt erforderlich ist. In diesen Fällen die Zapfwelle ausschalten und aufmerksam prüfen, ob der Rangierplatz dahinter frei ist.

Die Maschine nicht mehr als 250 mm vom Boden ausheben, wenn die Zapfwelle eingeschaltet ist. Sonst könnte die Gelenkwelle zu Bruch gehen, was mit Gefahr für den Bediener verbunden ist.

Die maximale Inklination der Gelenkwelle bei eingeschalteter Zapfwelle liegt bei 20° (vgl. Abb. 5.3.2).

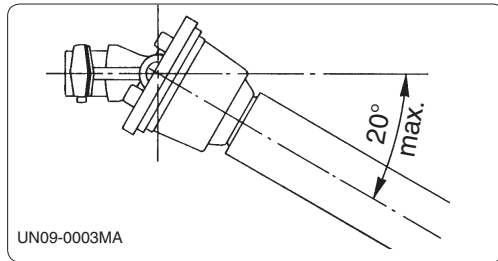


fig. 5.3.2

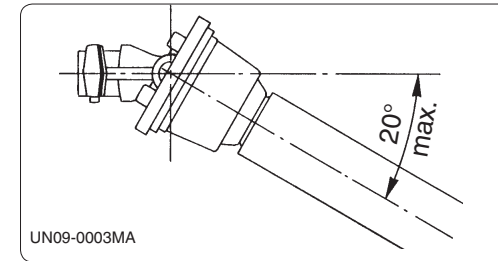


fig. 5.3.2

PERICOLO!!!

E' severamente vietato appoggiarsi e/o salire sulla trinciatrice sia durante il lavoro che nelle fasi di trasferimento. La trinciatrice è una macchina operatrice **NON** adibita al trasporto di persone o cose.

DANGER!!!

*It is strictly forbidden to lean on and/or climb on to the shredder during the work or transport phases. The shredder is an implement. It is **NOT** designed to carry persons or property.*

DANGER!!!

Il est rigoureusement interdit de s'appuyer et/ou monter sur le broyeur pendant le travail et lors des transferts. Le broyeur est une machine opérationnelle qui **N'EST PAS** affectée au transport de personnes ou de choses.

GEFAHR!!!

*Während der Arbeit und während des Transports darf niemand sich an den Schlegelhäcksler lehnen und/oder darauf steigen. Der Schlegelhäcksler ist eine Arbeitsmaschine, die **NICHT** für den Transport von Personen oder Sachen geeignet ist.*

PERICOLO!!!

Appena disinserita la presa di forza, il rullo rotore della trinciatrice per inerzia continua a ruotare per diversi secondi e trascina in rotazione anche l'albero cardanico. Nei trattori non provvisti di doppio comando della frizione, tale rotazione interviene anche sull'albero presa di forza del trattore trascinando in avanti il trattore stesso. Per evitare questo inconveniente tutte le trattori Muratori sono dotate di serie di ruota libera (solitamente interna alla scatola ingranaggi, a volte posta sull'albero cardanico).

DANGER!!!

As soon as the power takeoff is disengaged, the rotor roller of the shredder will continue to turn for a few seconds by inertia, also causing the driveline to rotate. On tractors without dual clutch controls, this rotation also affects the pto shaft of the tractor, driving the tractor itself forwards. To avoid this inconvenience all Muratori shredders are equipped with free wheel (usually inside of the gearbox, sometimes placed on the cardan shaft).

DANGER!!!

Dès que la prise de force est débranchée, le rouleau rotor du broyeur continue, par inertie, de tourner pendant plusieurs secondes et entraîne dans sa rotation l'arbre à cardans. Sur les tracteurs équipés de double commande d'embrayage, cette rotation intervient aussi sur la prise de force du tracteur en faisant avancer le tracteur. Pour éviter cet inconvénient tous les broyeurs Muratori sont équipés d'une roue libre (habituellement à l'intérieur de la boîte de vitesse, parfois positionné sur le cardan).

GEFAHR!!!

Wenn die Zapfwelle gerade ausgeschaltet worden ist, dreht sich die Rotorwelle aus Trägheit noch ein paar Sekunden lang weiter und zieht dabei auch die Gelenkwelle mit. Bei den Schleppern, die keine doppelte Kupplung haben, wird diese Bewegung auch auf die Schlepperzapfwelle übertragen, sodaß der Schlepper weiter vorwärtsrollt. Um diese Störung zu vermeiden, alle Muratori Mulchgeräte sind mit Räder mit Freilauf standard ausgestattet (normalerweise innere dem Getriebe, manchmal auf die Gelenkwelle gestellt).

Tale sistema di sicurezza non modifica minimamente il comportamento della trinciatrice durante il lavoro ma impedisce che l'inerzia del rotore si trasmetta alla presa di forza del trattore evitando spostamenti.

This safety system will not modify the behaviour of the shredder during work in any way, but it will prevent rotor inertia from being transmitted to the tractor pto, thus stopping it from moving.

Ce système de sécurité ne modifie aucunement le comportement du broyeur pendant le travail mais empêche que l'inertie du rotor soit transmis à la prise de force du tracteur en évitant les déplacements.

Diese Sicherheitsvorrichtung ändert nichts am Verhalten des Schlegelhäckslers bei der Arbeit, aber sie verhindert, daß die Trägheit des Rotors auf die Schlepperzapfwelle übertragen wird und der Schlepper sich daher noch weiterbewegt.

5.4 - Lavoro con la trinciatrice (utilizzo consentito)

5.4.1 - Prodotto trinciato

Nella tabella si riportano i prodotti che possono essere lavorati dai diversi modelli di trinciatrici per un loro corretto impiego.

5.4 - Working with the shredder (proper use)

5.4.1 - Shred product

The following table lists the products that can be processed by the various shredder models when used in the correct way.

Modello Model	Prodotto che può essere trinciato Suitable products
ET MT1 MT11 MT15 MT15ID MT30R	Erba di media densità fino ad un'altezza massima di 25 cm (10") circa. <i>Medium density grass up to a maximum height of about 25 cm (10").</i>
MT 22 MT 30	Erba di media densità fino ad un'altezza massima di 35 cm (13") circa e Sarmenti di vigneto fino a 2,5 cm (1") di diametro max. <i>Medium density grass up to a maximum height of 35 cm (13 ") and vine-prunings up to 2,5 cm (1") of diameter max.</i>
MT23 MT40 MT40F MT40ID MT60	Erba di media densità fino ad un'altezza massima di 50 cm (20") circa e Sarmenti fino a circa 4 cm (1" ½") di diametro max. <i>Medium density grass up to a maximum height of 50 cm (20") and prunings up to 4 cm (1" ½") of diameter max.</i>
MT 26	Erba di media densità fino ad un'altezza massima di 50 cm (20") circa e Sarmenti fino a circa 7 cm (3") di diametro max. <i>Medium density grass up to a maximum height of 50 cm (20") and prunings up to 7 cm (3") of diameter max.</i>
MT24 MT24H	Erba di media densità fino ad un'altezza massima di 50 cm (20") circa, Sarmenti fino a circa 7 cm (3") di diametro max., paglia e stocchi. <i>Medium density grass up to a maximum height of 50 cm (20") and prunings up to 7 cm (3") of diameter max., straw and maize.</i>

IMPORTANTE

I dati relativi al prodotto che può essere trinciato sono da intendersi come indicativi poiché l'efficacia di trinciatura può variare in base all'umidità ed alla

IMPORTANT

The data relating to the product that can be shredded are to be understood as indicative because the shredding effectiveness can depend to the hu-

5.4 - Travail avec le broyeur (utilisation autorisée)

5.4.1 - Produit broyé

Dans le tableau sont indiqués les produits pouvant être broyés par les différents modèles de broyeurs pour leur utilisation correcte.

5.4 - Arbeiten mit Schlegelhäcksler (zulässige Benutzung)

5.4.1 - Zerkleinerungsgut

Um ihre Korrekte Benutzung zu gewährleisten, sind in der Tabelle die Produkte angegeben, die mit den verschiedenen Modellen der Schlegelmäher zerkleinert werden können.

Modèle Modell	Produit pouvant être broyé Produkt, das zerleinert werden kann
ET MT1 MT11 MT15 MT15ID MT30R	Herbe de densité moyenne jusqu'à une hauteur maximale d'environ 25 cm (10"). <i>Gras mittlerer Dichte bis zu einer maximalen Höhe von etwa 25 cm (10").</i>
MT 22 MT 30	Herbe de densité moyenne jusqu'à une hauteur maximale d'environ 35 cm (13") et sarments du vignoble jusqu'à 2,5 cm de diamètre (max). <i>Gras mittlerer Dichte bis zu einer maximalen Höhe von etwa 35 cm (13") und Weinbergerreberanken bis 2,5 cm (1") Durchmesser max.</i>
MT23 MT40 MT40F MT40ID MT60	Herbe de densité moyenne jusqu'à une hauteur maximale d'environ 50 cm (20 ") et sarments jusqu'à 4 cm (1" ½") de diamètre (max). <i>Gras mittlerer Dichte bis zu einer maximalen Höhe von etwa 50 cm (20") und Reberanken bis ca. 4 cm (1/2") Durchmesser max.</i>
MT 26	Herbe de densité moyenne jusqu'à une hauteur maximale d'environ 50 cm (20") et sarments jusqu'à 7 cm (3") de diamètre (max). <i>Gras mittlerer Dichte bis zu einer maximalen Höhe von etwa 50 cm (20") und Reberanken bis ca. 7 cm (3") Durchmesser max.</i>
MT24 MT24H	Herbe de densité moyenne jusqu'à une hauteur maximale d'environ 50 cm (20") et sarments jusqu'à 7 cm (3") de diamètre (max), paille et maïs. <i>Gras mittlerer Dichte bis zu einer maximalen Höhe von etwa 50 cm (20"), Reberanken bis ca. 7 cm (3") Durchmesser max., Stroh und Mais.</i>

IMPORTANT

Les données relatives au produit qui peut être découpé doivent être entendu à titre indicatif car l'efficacité du déchiquetage peut varier en fonction de l'humidité et de la densité

WICHTIG

Die zu dem geeigneten Produkt bezüglichen Informationen sind nur hinweisenden, da die Zerkleinerungswirkung auf Grund der Feuchtigkeit und der Dichtung des zerkleinbaren

densità del prodotto da trinciare come pure in base alla velocità di avanzamento durante il lavoro. In linea di massima più basse sono l'umidità, la densità del prodotto e la velocità di avanzamento, maggiore sarà l'efficacia di trinciatura. Anche la temperatura ambientale può influenzare il risultato della trinciatura, i risultati migliori si hanno quando si lavora con temperature ambientali al di sopra di 15 °C (60 °F) è comunque sempre consigliabile lavorare con temperature ambientali al disopra di 0 °C (32 °F).

midity and the density of the product to be shredded as well as according to the speed of advancement during the work. In general, more lower are the humidity, the density of the product and the speed of advancement, greater will be the effectiveness of shredding. Also the environmental temperature can influence the result of the shredding, the best results will get working with ambient temperatures above 15 °C (60 °F) it is however always advisable to work with ambient temperatures above 0 °C (32 °F).

5.4.2 - Arieggiamento dei tappeti erbosi "VERTICUT" (a richiesta)

5.4.2 - "VERTICUT" grass carpet airting process (on request)

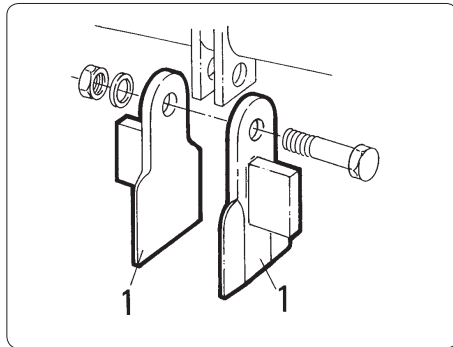


fig. 5.4.1

IMPORTANTE

Nelle trinciatrici mod. MT30R possono essere montati, in sostituzione degli utensili standard, utensili "VERTICUT" (vedi pos. "1" fig. 5.4.1). Durante il lavoro, questi utensili penetrano nel terreno per alcuni millimetri (solitamente da 3 a 7 mm) producendo sullo stesso sottili solchi, adatti per arieggiare il suolo allo scopo di facilitare la crescita del tappeto erboso.

IMPORTANT

"VERTICUT" blades can be mounted onto the MT30R shredder, instead of the standard blades used (see pos. "1", fig. 5.4.1). During the working process, these tools penetrate into the ground several millimetres (usually 3 to 7 mm), creating narrow furrows, suitable for airting the ground, in order to facilitate grass growth.

du produit à déchiqueter ainsi qu'en fonction de la vitesse d'avancement pendant le travail. En général, plus l'humidité, la densité du produit et la vitesse d'avancement sont faibles, plus l'efficacité du déchiquetage est grande. En plus, la température ambiante peut influencer le résultat du déchiquetage, les meilleurs résultats sont obtenus avec des températures ambiantes supérieures à 15 °C (60 °F), mais il est toujours conseillé de travailler avec des températures ambiantes supérieures à 0 °C (32 °F).

Produktes, sowie auf Grund der Fortschrittsgeschwindigkeit während der Arbeit verändern könnte. Im Prinzip, je niedriger sind die Feuchtigkeit, die Dicke und die Fortschrittsgeschwindigkeit des Produktes, desto größer die Zerkleinerungswirkung sein würde. Auch die Umwelttemperatur könnte das Ergebnis beeinflussen, tatsächlich hat man die allerbesten Ergebnisse, wenn man mit Temperaturen höher als 15 °C (60 °F) arbeitet und ist immer ratsam, mit Temperaturen höher als 0 °C (32 °F) zu arbeiten.

5.4.2 - Aération des pelouses "VERTICUT" (sur demande)

5.4.2 - "VERTICUT"- Rasenbelüftung (auf Anfrage)

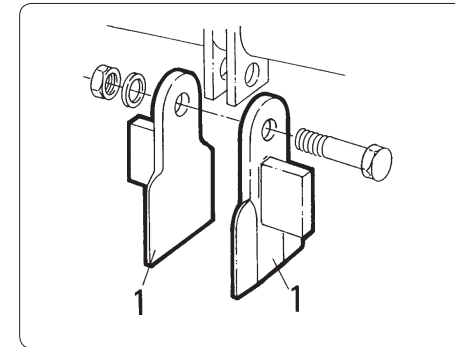


fig. 5.4.1

IMPORTANT

Sur les broyeurs mod. MT30R, il est possible de monter, à la place des outils de série, des outils "VERTICUT" (voir pos. "1" fig. 5.4.1). Quand la machine fonctionne, ces outils pénètrent de quelques millimètres (en général de 3 à 7 mm) dans le terrain en produisant dans celui-ci de minces sillons, destinés à aérer le sol afin de faciliter la croissance de la pelouse.

WICHTIG

Bei den Schlegelhäckslern Modell MT30R können in Ersetzung der Standardwerkzeuge "VERTICUT"-Werkzeuge (siehe Pos. "1", Abb. 5.4.1) montiert werden. Während der Arbeit dringen diese Werkzeuge einige Millimeter in den Boden ein (nur 3 bis 7 mm) und erzeugen so kleine Furchen zur Belüftung des Boden und zur Förderung des Wachstums des Rasens.

Su terreni ondulati, condizione per la quale è necessaria una penetrazione costante dell'utensile nel terreno, è consigliabile montare il rullo di appoggio anteriore (disponibile a richiesta). Il rullo, dotato di viti di regolazione in altezza, consente un aggiustamento fine della profondità di penetrazione dell'utensile e obbliga la trinciatrice a seguire le ondulazioni del terreno.

IMPORTANTE

La profondità di penetrazione dell'utensile nel terreno non deve essere mai superiore a 10 mm per evitare di danneggiare le cinghie di trasmissione del moto.

Per effettuare l'arieggiamento "VERTICUT" con la trinciatrice è necessario:

- 1 - alzare al massimo il rullo posteriore affinché il rotore sia nella condizione più bassa possibile;
- 2 - togliere (se presenti) le ruote di appoggio anteriore;
- 3 - se non è presente il rullo di appoggio anteriore: abbassare i bracci del sollevatore dell'attacco a tre punti del trattore fino al raggiungimento della penetrazione desiderata dei coltelli nel terreno.
- 4 - Se è presente il rullo di appoggio anteriore:
 - abbassare i bracci del sollevatore dell'attacco a tre punti fino a far appoggiare al terreno sia il rullo posteriore che quello anteriore;
 - regolare il rullo anteriore fino al raggiungimento della penetrazione desiderata dei coltelli nel terreno (vedere par. 5.4.3).

On uneven ground, conditions where the soil must be constantly penetrated by the tool, it is recommended that the front supporting roller be mounted (available upon request). The roller, which is equipped with height adjusting screws, allows for a fine adjustment of the penetration depth of the tool and forces the shredder to follow the uneven ground pattern.

IMPORTANT

The depth of penetration of the tool into the ground must not exceed 10 mm, in order to prevent damaging the transmission belts.

To carry out the "VERTICUT" airing process using the shredder the following is required:

- 1 - *completely lift the rear roller until the rotor is in the lowest possible position;*
- 2 - *remove the front supporting wheel (if present);*
- 3 - *if the front supporting roller is not present: lower the lift arms of 3 points hitch of the tractor until you obtain the desired penetration of the blades into the ground.*
- 4 - *If the front supporting roller is present:*
 - *lower the lift arms of 3 points hitch until both the rear roller and front roller rest on the ground;*
 - *adjust the front roller until the desired penetration of the blades into the ground is obtained (see para. 5.4.3).*

Sur les terrains ondulés, dans lesquels l'outil doit pénétrer constamment, nous conseillons de monter à l'avant un rouleau d'appui (disponible sur demande).

Ce rouleau, doté de vis de réglage en hauteur, permet un ajustement fin de la profondeur de pénétration de l'outil et oblige le broyeur à suivre les ondulations du terrain.

IMPORTANT

La profondeur de pénétration de l'outil dans le terrain ne doit jamais dépasser 10 mm pour éviter d'endommager les courroies de transmission du mouvement.

Pour effectuer l'aération "VERTICUT" avec le broyeur, vous devez procéder comme il suit:

- 1 - soulevez au maximum le rouleau arrière pour que le rotor soit dans la position la plus basse possible;
- 2 - enlevez (s'il y en a) les roues d'appui avant;
- 3 - s'il n'y a pas de rouleau d'appui avant: baisser les bras de l'attelage 3 points du tracteur jusqu'à obtenir la pénétration voulue des couteaux dans le terrain.
- 4 - S'il y a un rouleau d'appui avant:
 - baissez les bras de l'attelage 3 points jusqu'à ce que le rouleau arrière et le rouleau avant soient tous les deux posés;
 - réglez le rouleau avant jusqu'à ce que vous obteniez la pénétration voulue des couteaux dans le terrain (voir par. 5.4.3).

Auf welligem Boden, bei dem das Werkzeug mit einer konstanten Tiefe in den Boden eindringen muss, wird die Montage der vorderen Stützwalze (auf Anfrage lieferbar) empfohlen. Die Walze ist mit einer Höheneinstellung ausgestattet, die eine Feineinstellung der Penetrationstiefe des Werkzeugs ermöglicht und den Schlegelhäcksler zwingt, die Wellen des Bodens zu folgen.

WICHTIG

Die Tiefe der Penetration des Werkzeugs in den Boden darf 10 mm nie überschreiten, um Beschädigungen der Antriebsriemen zu vermeiden.

Zur Durchführung der "VERTICUT"-Belüftung mit dem Schlegelhäcksler wie folgt vorgehen:

- 1 - *die hintere Walze vollständig anheben, so dass sich die Rotorwelle möglichst tief befindet;*
- 2 - *die vorderen Stützräder (falls vorhanden) entfernen;*
- 3 - *falls die vordere Stützwalze nicht vorhanden ist, die Arme des Krafthebers des 3-punkte Anschlusses des Schleppers absenken, bis die gewünschte Penetration der Messer in den Boden erreicht wird.*
- 4 - *Falls die vordere Stützwalze vorhanden ist:*
 - *die Arme des Krafthebers des Traktors (3 Punkte) absenken, bis sowohl die hintere, als auch die vordere Walze auf dem Boden aufliegen;*
 - *die vordere Walze einstellen, bis die gewünschte Penetration der Messer in den Boden erreicht wird (siehe Abs. 5.4.3).*

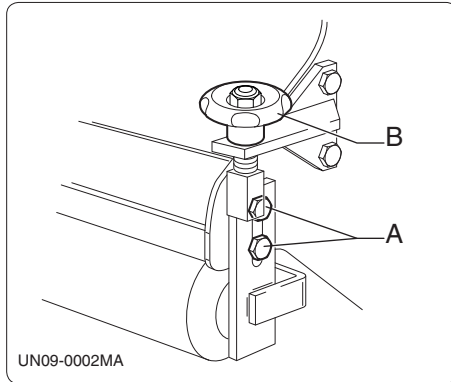
5.4.3 -Regolazione del rullo anteriore
5.4.3 - Front roller adjustment


fig. 5.4.2

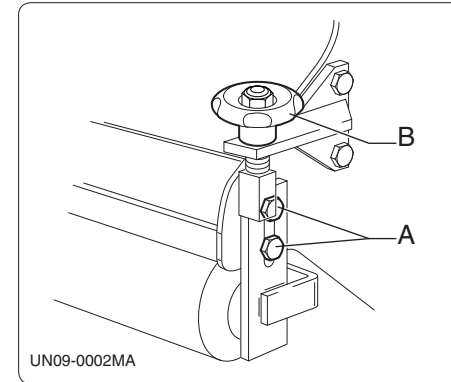
5.4.3 - Régulation du rouleau antérieur
5.4.3 - Einstellung des vorderen Rads


fig. 5.4.2

 **PERICOLO!!!** 

Ogni volta che si intende intervenire in regolazioni sull'attrezzo, occorre agire come segue:

- disinserire la presa di forza;
- inserire il freno di stazionamento;
- spegnere il motore del trattore;
- togliere la chiave di accensione dal cruscotto.

Non avvicinare gli arti ai coltelli in rotazione, ma attendere l'arresto dell'albero rotore.

- Allentare le viti "A" su entrambi i lati della macchina.
- Agire sul pomello "B" da entrambi i lati fino al raggiungimento della posizione desiderata.
- Serrare le viti "A".

 **DANGER!!!** 

Every time work is to be carried out on the machine, the procedure must be as follows:

- *disengage the power takeoff;*
- *insert the brake;*
- *turn off the tractor engine;*
- *remove the ignition key from the dashboard.*

Never near the limbs to the knives whilst they are turning. Always wait until the rotor shaft has stopped.

- *Loose the screws "A" on both sides of the machine.*
- *Turn the knob "B" on both sides until the correct position is reached.*
- *Tighten the screws "A" again.*

 **DANGER!!!** 

Chaque fois qu'on effectue des réglages sur l'outil, il est nécessaire d'agir de la manière suivante:

- débrancher la prise de force;
- serrer le frein de stationnement;
- arrêter le moteur du tracteur;
- retirer la clé de contact du tableau de bord.

Ne pas approcher les membres des couteaux en rotation mais attendre l'arrêt du rouleau rotor.

- Desserrer les vis "A" sur tous les deux côtés de la machine.
- Tourner le pommeau "B" sur tous les deux côtés jusqu'à obtenir la position désirée.
- Serrer de nouveau les vis "A".

 **GEFAHR!!!** 

Jedesmal, wenn am Werkzeug Einstellungen vorgenommen werden, wie folgt vorgehen:

- die Zapfwelle ausschalten;
- die Feststellbremse anziehen;
- den Schleppermotor abschalten;
- den Zündschlüssel aus dem Zündschloß nehmen.

Einen gebührenden Sicherheitsabstand zu den Zinken einhalten, solange diese sich noch drehen. Abwarten, daß sie ganz zum Stehen gekommen sind.

- Die Schrauben "A" auf beiden Seiten der Maschine lösen.
- Den Knauf "B" auf beiden Seiten einstellen, bis die gewünschte Position erreicht wird.
- Die Schrauben "A" festziehen.

IMPORTANTE

- 1 - Ruotando il pomello "B" in senso orario si ottiene maggiore penetrazione dei coltelli nel terreno; ruotandolo in senso antiorario si ottiene minore penetrazione.
- 2 - Accertarsi di regolare il rullo nello stesso modo da entrambi i lati.

5.5 - Smontaggio della macchina dal trattore

- Disinserire la presa di forza, portare la macchina su un piano livellato orizzontale, arrestare il trattore ed azionare il freno di stazionamento.
- Appoggiare a terra la trinciatrice sul piede di appoggio, quando presente, diversamente bloccare in sicurezza la macchina.
- Spegnerne il trattore.
- Togliere la chiave di accensione dal cruscotto.
- Togliere l'albero cardanico.
- Abbassare e bloccare il piede di appoggio.
- Staccare la macchina dal trattore scollegando l'attacco a tre punti.
- Eseguire nell'ordine inverso le operazioni descritte al paragrafo 4.1.

IMPORTANT

- 1 - *By turning clockwise the knob "B", a greater ground knife penetration is obtained; by turning it counter-clockwise the said penetration is reduced.*
- 2 - *Be sure to adjust the roller in the same way on both sides.*

5.5 - Demounting the implement from the tractor

- *Disengage the pto. Set the implement on a flat surface. Stop the tractor and engage the parking brake.*
- *Rest the shredder on the ground by means of its support when installed. Failing this, safety lock the implement at a standstill.*
- *Switch off the tractor engine.*
- *Remove the ignition key from the dashboard.*
- *Remove the driveline.*
- *Lower and lock the support foot.*
- *Detach the implement from the tractor by disconnecting the three-point hitch.*
- *Carry out the operations described in paragraph 4.1 in reverse.*

IMPORTANT

- 1 - En tournant le pommeau "B" dans le sens des aiguilles d'une montre on obtient une majeure pénétration des couteaux dans le terrain; en tournant dans le sens contraire aux aiguilles d'une montre on obtient une mineure pénétration.
- 2 - Il faut s'assurer de régler le rouleau de même façon sur tous les deux côtés.

5.5 - Dépose du broyeur du tracteur

- Débrancher la prise de force, placer la machine sur un plan nivelé horizontal, stopper le tracteur et serrer le frein de stationnement.
- Appuyer le broyeur au sol sur le pied d'appui, s'il est prévu; dans le cas contraire bloquer la machine en condition de sécurité.
- Stopper le tracteur.
- Retirer la clé de contact du tableau de bord.
- Enlever l'arbre à cardans.
- Abaisser et bloquer le pied d'appui.
- Dételer l'outil du tracteur en désaccouplant l'attelage à trois points.
- Effectuer les opérations décrites au 4.1 dans le sens inverse.

WICHTIG

- 1 - *Durch rechts drehende Rotation des Knaufs "B" wird ein tieferes Eindringen der Messer in den Boden erzielt; durch links drehende Rotation wird ein weniger tiefes Eindringen erzielt.*
- 2 - *Sicherstellen, dass die Walze auf beiden Seiten gleich eingestellt wird.*

5.5 - Abbau der Maschine vom Schlepper

- *Die Zapfwelle ausschalten, die Maschine auf einer ebenen Fläche abstellen, den Schlepper anhalten und die Feststellbremse ziehen.*
- *Den Schlegelhäcksler mit seinem Stützfuß am Boden abstellen, wenn ein solcher vorhanden ist, andernfalls ist die Maschine sicher zu blockieren.*
- *Den Schleppermotor abstellen.*
- *Den Zündschlüssel aus dem Zündschloß nehmen.*
- *Die Gelenkwelle abnehmen.*
- *Den Stützfuß senken und blockieren.*
- *Die Maschine vom Schlepper abtrennen, indem man die Dreipunktkupplung löst.*
- *Die unter Abs. 4.1 beschriebenen Schritte in umgekehrter Reihenfolge durchführen.*

5.6 - Come immagazzinare la trinciatrice per lunghi periodi

Pulire l'attrezzo da materiale e sporcizia.

In particolare liberare il rullo da ogni residuo impigliato nelle lame o mazze. Parcheggiare la trinciatrice su una superficie piana, possibilmente riparata dalle intemperie, in un luogo non accessibile a bambini o animali, in posizione stabile per evitarne spostamenti, cadute ribaltamenti ecc.. Quando presente, utilizzare l'apposito piedino di stazionamento e assicurarsi della stabilità del terreno o pavimento sottostante. In particolare, verificare che il peso della trinciatrice non acceda la portata del piano su cui è appoggiata (vedi tabella dei pesi pag. 41 e 42).



ATTENZIONE!!!



Non salire o sedersi sulla trinciatrice poiché ci si potrebbe infortunare o si potrebbero provocare danni alla trinciatrice stessa.

5.6 - How to store the shredder for long periods

Clean all dirt from the implement.

In particular, remove all residuals from the roller as may have caught in the knives or hammers.

Park the shredder on a flat surface, in a sheltered place inaccessible to either children or animals.

The implement should be set in a stable position, where it is unable to move, drop or overturn, etc.

When installed, use the relative parking foot and check that the implement stands on a firm floor surface or ground. In particular, check that the weight of the shredder is not too heavy for the surface on which it rests (consult the weight chart on page 41 and 42).



WARNING!!!



Never climb or sit on the shredder since this could lead to personal injury or damage to the shredder itself.

5.6 - Comment entreposer le broyeur pour de longues périodes

Nettoyer l'outil de toute matière et saleté.

En particulier libérer le rouleau de tout résidu accroché aux lames ou aux marteaux.

Garer le broyeur sur une surface plane, si possible à l'abri des intempéries, dans un endroit pas accessible aux enfants ou animaux, dans une position stable pour éviter placements, chutes, basculements, etc.

Utiliser, s'il est présent, le pied de stationnement et s'assurer de la stabilité du terrain ou du sol.

Vérifier en particulier que le poids du broyeur n'excède pas la charge utile du plan sur lequel il repose (voir tableau des poids page 41 et 41).



ATTENTION!!!



Ne pas monter ou s'asseoir sur le broyeur car on risque de se blesser ou provoquer des dégâts à la machine.

5.6 - Einlagerung des Schlegelhäckslers auf längere Zeit

Das Gerät von Fremdkörpern und Schmutz reinigen. Besonders gründlich die Rotorwelle reinigen, damit keine Fremdkörper an den Hammern oder Universalmessern hängenbleiben. Den Schlegelhäckslers auf einer ebenen Fläche abstellen, die möglichst vor der Witterung geschützt ist.

Dieser Ort muß für Tiere und Kinder unzugänglich sein. Die Maschine muß stabil aufgestellt werden, damit Bewegungen, Umkippen etc vermieden werden. Falls vorhanden, den Stützfuß verwenden und dafür sorgen, daß er stabil am Boden steht und der Boden darunter nicht nachgibt. Auch prüfen, ob der Boden tragfähig genug für das Gewicht des Schlegelhäckslers ist (vgl. Tabelle der Gewichte Seite 41 und 42).



WARNUNG!!!



Steigen Sie nicht auf den Schlegelhäckslers oder setzen sich darauf. Dadurch könnten Sie sich verletzen oder den Schlegelhäckslers beschädigen.

6 Caratteristiche tecniche Technical features

6.1- Dati tecnici

6.1 - Technical data

Modello Model	Larg. di lavoro Working width			Potenza (HP) Rating (HP)		Vel. PTO PTO speed	Vel. rotore Rotor speed	Nr. coltelli Q.ty blades	Nr. mazze Q.ty hammers (*)
	mm	inch	med.	max.	R.P.M.	R.P.M.			
	ET	85 105 125	850 1050 1250	34 42 50	12-14 12-14 12-16	20 20 20	540 540 540		
MT1	105 125	1050 1250	42 50	12-14 12-16	20 20	540 540	2160 2160	40 48	20 24
MT11	85 105 125 135	850 1050 1250 1350	34 42 50 53	12-14 12-16 12-18 12-18	20 20 20 20	540 540 540 540	2106 2106 2106 2106	24 32 40 44	- - - -
MT 15	105 130 155	1050 1290 1530	45 51 61	12-18 18-22 22-25	30 30 30	540 540 540	2550 2550 2550	32 40 48	16 20 24
MT 22	105 120 140 155 170	1055 1215 1375 1535 1695	42 48 54 61 67	15-22 22-30 30-40 40-45 45-50	40 40 40 45 50	540/1000 540/1000 540/1000 540/1000 540/1000	2100/2250 2160/2250 2160/2250 2160/2250 2160/2250	24 28 32 36 40	12 14 16 18 20
MT 23	130 140 160 190 220	1300 1400 1600 1900 2200	51 55 63 75 87	20-35 22-35 35-50 40-55 45-60	40 40 60 60 60	540 540 540 540 540	2061 2061 2061 2061 2061	32 36 40 48 56	16 18 20 24 28
MT 24	155 180 200 230 250 280	1560 1800 2040 2280 2520 2760	62 71 80 90 99 107	35-40 40-50 50-60 60-70 70-80 80-90	70 80 80 80 90 90	540/1000 540/1000 540/1000 540/1000 1000 1000	2309/2218 2309/2218 2309/2218 2309/2218 2218 2218	36 42 48 54 60 66	12 14 16 18 - -

6 Caractéristiques techniques Technische Merkmale

6.1- Données techniques

6.1 - Technische Daten

Modèle Modell	Larg. de trav. Arbeitsbreite			Puissance (CV) Leistung (PS)		Vit. PDF Zapfwellen- Drehzahl	Vit. rotor Rotordreh- zahl	Nr. couteaux Messerzahl	Nr. marteaux Hammer- zahl (*)
	mm	Zoll	moy. mittel	max. max.	R.P.M.	R.P.M.			
	ET	85 105 125	850 1050 1250	34 42 50	12-14 12-14 12-16	20 20 20	540 540 540		
MT1	105 125	1050 1250	42 50	12-14 12-16	20 20	540 540	2160 2160	40 48	20 24
MT11	85 105 125 135	850 1050 1250 1350	34 42 50 53	12-14 12-16 12-18 12-18	20 20 20 20	540 540 540 540	2106 2106 2106 2106	24 32 40 44	- - - -
MT 15	105 130 155	1050 1290 1530	45 51 61	12-18 18-22 22-25	30 30 30	540 540 540	2550 2550 2550	32 40 48	16 20 24
MT 22	105 120 140 155 170	1055 1215 1375 1535 1695	42 48 54 61 67	15-22 22-30 30-40 40-45 45-50	40 40 40 45 50	540/1000 540/1000 540/1000 540/1000 540/1000	2100/2250 2160/2250 2160/2250 2160/2250 2160/2250	24 28 32 36 40	12 14 16 18 20
MT 23	130 140 160 190 220	1300 1400 1600 1900 2200	51 55 63 75 87	20-35 22-35 35-50 40-55 45-60	40 40 60 60 60	540 540 540 540 540	2061 2061 2061 2061 2061	32 36 40 48 56	16 18 20 24 28
MT 24	155 180 200 230 250 280	1560 1800 2040 2280 2520 2760	62 71 80 90 99 107	35-40 40-50 50-60 60-70 70-80 80-90	70 80 80 80 90 90	540/1000 540/1000 540/1000 540/1000 1000 1000	2309/2218 2309/2218 2309/2218 2309/2218 2218 2218	36 42 48 54 60 66	12 14 16 18 - -

Modello Model	Larg. di lavoro Working width			Potenza (HP) Rating (HP)		Vel. PTO PTO speed	Vel. rotore Rotor speed	Nr. coltelli Q.ty blades	Nr. mazze Q.ty hammers (°)
	mm	inch	med.	max.	R.P.M.	R.P.M.			
MT 26	180	1800	71	40-50	80	540/1000	2309/2218	42	14
	200	2040	80	50-60	80	540/1000	2309/2218	48	16
	230	2280	90	60-70	80	540/1000	2309/2218	54	18
	250	2520	99	70-80	90	1000	2218	60	-
	280	2760	107	80-90	90	1000	2218	66	-
MT 30	105	1050	45	15-20	35	540	2550	32	16
	130	1290	51	20-24	35	540	2550	40	20
	155	1530	61	24-30	35	540	2550	48	24
MT 30 R	130	1290	51	20-24	35	540	2550	40	20
	155	1530	61	24-30	35	540	2550	48	24
MT 40 MT 40 F	105	1055	42	15-22	40	540/1000	2160/2250	24	12
	120	1215	48	22-30	40	540/1000	2160/2250	28	14
	140	1375	54	30-40	40	540/1000	2160/2250	32	16
	155	1535	61	40-45	45	540/1000	2160/2250	36	18
	170	1695	67	45-50	50	540/1000	2160/2250	40	20
	185	1855	73	45-50	50	540/1000	2160/2250	44	22
	200	2015	79	45-50	50	540/1000	2160/2250	48	24
MT 60 MT 60 SV	140	1400	55	35-45	50	540/1000	2232/2325	48	24
	160	1600	63	40-55	60	540/1000	2232/2325	56	28
	190	1900	75	45-60	70	540/1000	2232/2325	64	32
	220	2200	87	50-60	70	540/1000	2232/2325	72	36

Modèle Modell	Larg. de trav. Arbeitsbreite			Puissance (CV) Leistung (PS)		Vit. PDF Zapfwellen- Drehzahl	Vit. rotor Rotordreh- zahl	Nr. couteaux Messerzahl	Nr. marteaux Hammer- zahl (°)
	mm	Zoll	moy. mittel	max. max.	R.P.M.	R.P.M.			
MT 26	180	1800	71	40-50	80	540/1000	2309/2218	42	14
	200	2040	80	50-60	80	540/1000	2309/2218	48	16
	230	2280	90	60-70	80	540/1000	2309/2218	54	18
	250	2520	99	70-80	90	1000	2218	60	-
	280	2760	107	80-90	90	1000	2218	66	-
MT 30	105	1050	45	15-20	35	540	2550	32	16
	130	1290	51	20-24	35	540	2550	40	20
	155	1530	61	24-30	35	540	2550	48	24
MT 30 R	130	1290	51	20-24	35	540	2550	40	20
	155	1530	61	24-30	35	540	2550	48	24
MT 40 MT 40 F	105	1055	42	15-22	40	540/1000	2160/2250	24	12
	120	1215	48	22-30	40	540/1000	2160/2250	28	14
	140	1375	54	30-40	40	540/1000	2160/2250	32	16
	155	1535	61	40-45	45	540/1000	2160/2250	36	18
	170	1695	67	45-50	50	540/1000	2160/2250	40	20
	185	1855	73	45-50	50	540/1000	2160/2250	44	22
	200	2015	79	45-50	50	540/1000	2160/2250	48	24
MT 60 MT 60 SV	140	1400	55	35-45	50	540/1000	2232/2325	48	24
	160	1600	63	40-55	60	540/1000	2232/2325	56	28
	190	1900	75	45-60	70	540/1000	2232/2325	64	32
	220	2200	87	50-60	70	540/1000	2232/2325	72	36

- Trinciatrici a trasmissione idraulica

- Flail mowers with hydraulic transmission

- Broyeurs à transmission hydraulique

- Mulchgeräte mit Hydraulikantrieb

Modello Model	LARG. DI LAVORO WORKING WIDTH		POTENZA (HP) HP RATING		VEL. P.T.O. P.T.O. speed R.P.M.	VEL. ROTORE ROTOR SPEED R.P.M.	VEL. ROTORE CON CAMBIO Rotor speed with multi speed gear box			
	(mm)	(inch)	Med.	Max.			1°	2°	3°	4°
MT15ID	105	1050	41	-	-	2250	/	/	/	/
	130	1300	51	-	-	2250	/	/	/	/
	155	1550	61	-	-	2250	/	/	/	/
MT40ID	105	1055	42	-	-	2415	/	/	/	/
	120	1215	48	-	-	2415	/	/	/	/
	140	1375	54	-	-	2415	/	/	/	/
	155	1535	61	-	-	2415	/	/	/	/
	170	1695	67	-	-	2415	/	/	/	/
	185	1855	73	-	-	2415	/	/	/	/
	200	2015	79	-	-	2415	/	/	/	/

Modèle Modell	Larg. de travail Arbeitsbreite		Puissance (CV) Leistung (PS)		Vit. P.D.F Zapfwellen- Drehzahl R.P.M./U/min	Vit. rotor Rotordrehzahl R.P.M./U/min	Vit. rotor avec B.d.v. Rotordrehzahl mit Gang R.P.M. / U/min.			
	(mm)	(Inch-Zoll)	Med.	Max.			1°	2°	3°	4°
MT15ID	105	1050	41	-	-	2250	/	/	/	/
	130	1300	51	-	-	2250	/	/	/	/
	155	1550	61	-	-	2250	/	/	/	/
MT40ID	105	1055	42	-	-	2415	/	/	/	/
	120	1215	48	-	-	2415	/	/	/	/
	140	1375	54	-	-	2415	/	/	/	/
	155	1535	61	-	-	2415	/	/	/	/
	170	1695	67	-	-	2415	/	/	/	/
	185	1855	73	-	-	2415	/	/	/	/
	200	2015	79	-	-	2415	/	/	/	/

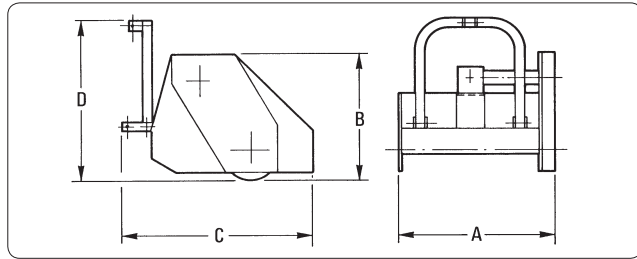
6.2 - Pesì e dimensioni d'ingombro
6.2 - Weight and overall dimensions
6.2 - Poids et dimensions d'encombrement
6.2 - Gewicht und Abmessungen


fig. 6.2.1

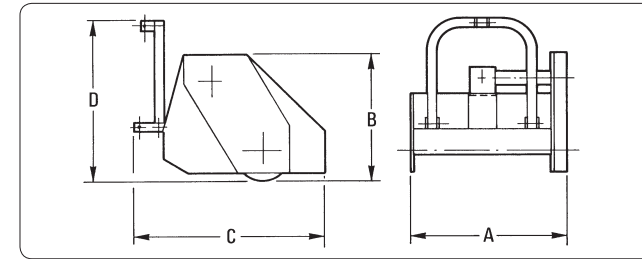


fig. 6.2.1

Modello Model		A (max.)		B (max.)		C (max.)		D (max.)		Peso-Weight	
		mm	inch	mm	inch	mm	inch	mm	inch	kg	lbs
ET	85	940	37	545	22	730	29	695	28	99	194
	105	1140	45	545	22	730	29	695	28	109	222
	125	1340	53	545	22	730	29	695	28	119	240
MT1	105	1140	45	380	15	670	27	620	25	115	251
	125	1340	53	380	15	670	27	620	25	140	305
MT11	85	960	38	600	24	750	30	680	27	119	259
	105	1153	46	600	24	750	30	680	27	135	294
	125	1353	53	600	24	750	30	680	27	160	349
	135	1453	57	600	24	750	30	680	27	190	414
MT 15	105	1150	45	670	27	855	34	810	32	148	326
	130	1390	55	670	27	855	34	810	32	170	374
	155	1630	64	670	27	855	34	810	32	185	407
MT 22	105	1180	47	710	28	860	34	840	33	225	491
	120	1340	53	710	28	860	34	840	33	279	609
	140	1500	59	710	28	860	34	840	33	263	574
	155	1660	65	710	28	860	34	840	33	322	703
	170	1820	72	710	28	860	34	840	33	348	753
MT 23	130	1430	56	700	28	1030	41	900	36	370	708
	140	1530	60	700	28	1030	41	900	36	390	851
	160	1730	68	700	28	1030	41	900	36	410	895
	190	2030	80	700	28	1030	41	900	36	440	960
	220	2330	92	700	28	1030	41	900	36	480	1045
MT 24	155	1720	68	790	31	1150	45	950	38	440	960
	180	1960	78	790	31	1150	45	950	38	480	1048
	200	2200	87	790	31	1150	45	950	38	520	1133
	230	2440	96	790	31	1150	45	950	38	560	1222
	250	2680	106	790	31	1150	45	950	38	670	1463
	280	2920	115	790	31	1150	45	950	38	725	1583

Modèle Modell		A (max.)		B (max.)		C (max.)		D (max.)		Poids-Gewicht	
		mm	Zoll	mm	Zoll	mm	Zoll	mm	Zoll	kg	lbs
ET	85	940	37	545	22	730	29	695	28	99	194
	105	1140	45	545	22	730	29	695	28	109	222
	125	1340	53	545	22	730	29	695	28	119	240
MT1	105	1140	45	380	15	670	27	620	25	115	251
	125	1340	53	380	15	670	27	620	25	140	305
MT11	85	960	38	600	24	750	30	680	27	119	259
	105	1153	46	600	24	750	30	680	27	135	294
	125	1353	53	600	24	750	30	680	27	160	349
	135	1453	57	600	24	750	30	680	27	190	414
MT 15	105	1150	45	670	27	855	34	810	32	148	326
	130	1390	55	670	27	855	34	810	32	170	374
	155	1630	64	670	27	855	34	810	32	185	407
MT 22	105	1180	47	710	28	860	34	840	33	225	491
	120	1340	53	710	28	860	34	840	33	279	609
	140	1500	59	710	28	860	34	840	33	263	574
	155	1660	65	710	28	860	34	840	33	322	703
	170	1820	72	710	28	860	34	840	33	348	753
MT 23	130	1430	56	700	28	1030	41	900	36	370	708
	140	1530	60	700	28	1030	41	900	36	390	851
	160	1730	68	700	28	1030	41	900	36	410	895
	190	2030	80	700	28	1030	41	900	36	440	960
	220	2330	92	700	28	1030	41	900	36	480	1045
MT 24	155	1720	68	790	31	1150	45	950	38	440	960
	180	1960	78	790	31	1150	45	950	38	480	1048
	200	2200	87	790	31	1150	45	950	38	520	1133
	230	2440	96	790	31	1150	45	950	38	560	1222
	250	2680	106	790	31	1150	45	950	38	670	1463
	280	2920	115	790	31	1150	45	950	38	725	1583

Modello <i>Model</i>	A (max.)		B (max.)		C (max.)		D (max.)		Peso-Weight		
	mm	inch	mm	inch	mm	inch	mm	inch	kg	lbs	
MT 26	180	1990	78	830	33	1070	42	1090	43	560	1220
	200	2230	88	830	33	1070	42	1090	43	620	1351
	230	2470	97	830	33	1070	42	1090	43	730	1591
	250	2710	107	830	33	1070	42	1090	43	800	1744
	280	2950	116	830	28	1070	42	1090	43	860	1875
MT 30	105	1150	45	635	25	925	37	850	34	175	385
	130	1390	55	635	25	925	37	850	34	195	429
	155	1630	64	635	25	925	37	850	34	215	473
MT 30 R	130	1390	55	-	-	1450	57	810	32	280	616
	155	1630	64	-	-	1450	57	810	32	315	693
MT 40 MT 40 F	105	1195	47	730	29	1020	40	815	32	230	502
	120	1355	53	730	29	1020	40	815	32	250	545
	140	1515	60	730	29	1020	40	815	32	269	587
	155	1675	66	730	29	1020	40	815	32	295	643
	170	1835	72	730	29	1020	40	815	32	318	694
	185	1995	79	730	29	1020	40	815	32	342	746
	200	2155	85	730	29	1020	40	815	32	367	800
MT 60 MT 60 SV	140	1545	61	700	28	1100	43	855	34	340	743
	160	1745	69	700	28	1100	43	855	34	370	808
	190	2045	81	700	28	1100	43	855	34	400	874
	220	2345	92	700	28	1100	43	855	34	430	940

Tabella dimensioni e pesi

Table of weights and dimensions

- Trinciatrici a trasmissione idraulica

- Flail mowers with hydraulic transmission

Modello <i>Model</i>	A (max.)		B (max.)		C (max.)		D (max.)		Peso-Weight		
	mm	inch	mm	inch	mm	inch	mm	inch	kg	lbs	
MT15ID	105	1290	51	490	19	1080	43	650	26	172	376
	130	1540	61	490	19	1080	43	650	26	187	389
	155	1780	71	490	19	1080	43	650	26	207	452
MT40ID	105	1195	47	740	29	1004	40	-	-	230	502
	120	1355	53	740	29	1004	40	-	-	250	545
	140	1515	60	740	29	1004	40	-	-	269	587
	155	1675	66	740	29	1004	40	-	-	295	643
	170	1835	72	740	29	1004	40	-	-	318	694
	185	1995	79	740	29	1004	40	-	-	342	746
	200	2155	85	740	29	1004	40	-	-	367	800

Modèle <i>Modell</i>	A (max.)		B (max.)		C (max.)		D (max.)		Poids-Gewicht		
	mm	Zoll	mm	Zoll	mm	Zoll	mm	Zoll	kg	lbs	
MT 26	180	1990	78	830	33	1070	42	1090	43	560	1220
	200	2230	88	830	33	1070	42	1090	43	620	1351
	230	2470	97	830	33	1070	42	1090	43	730	1591
	250	2710	107	830	33	1070	42	1090	43	800	1744
	280	2950	116	830	28	1070	42	1090	43	860	1875
MT 30	105	1150	45	635	25	925	37	850	34	175	385
	130	1390	55	635	25	925	37	850	34	195	429
	155	1630	64	635	25	925	37	850	34	215	473
MT 30 R	130	1390	55	-	-	1450	57	810	32	280	616
	155	1630	64	-	-	1450	57	810	32	315	693
MT 40 MT 40 F	105	1195	47	730	29	1020	40	815	32	230	502
	120	1355	53	730	29	1020	40	815	32	250	545
	140	1515	60	730	29	1020	40	815	32	269	587
	155	1675	66	730	29	1020	40	815	32	295	643
	170	1835	72	730	29	1020	40	815	32	318	694
	185	1995	79	730	29	1020	40	815	32	342	746
	200	2155	85	730	29	1020	40	815	32	367	800
MT 60 MT 60 SV	140	1545	61	700	28	1100	43	855	34	340	743
	160	1745	69	700	28	1100	43	855	34	370	808
	190	2045	81	700	28	1100	43	855	34	400	874
	220	2345	92	700	28	1100	43	855	34	430	940

Tableau encombrements et poids

Tabelle mit Abmessungen und Gewichten

- Broyeurs à transmission hydraulique

- Mulchgeräte mit Hydraulikantrieb

Modèle <i>Modell</i>	A (max.)		B (max.)		C (max.)		D (max.)		Poids-Gewicht		
	mm	inch Zoll	mm	inch Zoll	mm	inch Zoll	mm	inch Zoll	kg	lbs	
MT15ID	105	1290	51	490	19	1080	43	650	26	172	376
	130	1540	61	490	19	1080	43	650	26	187	389
	155	1780	71	490	19	1080	43	650	26	207	452
MT40ID	105	1195	47	740	29	1004	40	-	-	230	502
	120	1355	53	740	29	1004	40	-	-	250	545
	140	1515	60	740	29	1004	40	-	-	269	587
	155	1675	66	740	29	1004	40	-	-	295	643
	170	1835	72	740	29	1004	40	-	-	318	694
	185	1995	79	740	29	1004	40	-	-	342	746
	200	2155	85	740	29	1004	40	-	-	367	800

7 **Manutenzione** *Maintenance*

7.1- Premessa



Ogni operazione di pulizia, lubrificazione e manutenzione dell'attrezzo deve essere eseguita con la macchina scollegata dal trattore.

Nel caso risultasse inevitabile intervenire sulla macchina ancora agganciata al trattore, occorre agire come segue:

- disinserire la presa di forza;
- inserire il freno di stazionamento;
- spegnere il motore del trattore;
- togliere la chiave di accensione dal cruscotto.

Premesse essenziali per garantire rendimento duraturo nel tempo e sicurezza di funzionamento della trinciatrice sono una buona e regolare manutenzione ed un corretto uso.

7.1 - Foreword



The machine must always be disconnected from the tractor before any cleaning, lubricating and servicing operations are carried out.

If interventions must inevitably be carried out while the machine tool is still attached to the tractor, proceed as follows:

- *disengage the power take-off;*
- *insert the brake;*
- *turn off the tractor engine;*
- *remove the ignition key from the dashboard.*

Good, regular maintenance and correct use are essential if the shredder is to remain safe and long lasting.

7 **Entretien** *Wartung*

7.1 - Avant-propos



Toute opération d'entretien, nettoyage et graissage doit être faite avec le broyeur dételé du tracteur.

S'il était inévitable d'intervenir sur la machine lorsqu'elle est encore attelée au tracteur, procéder comme suit:

- débrancher la prise de force;
- serrer le frein de stationnement;
- arrêter le moteur du tracteur;
- retirer la clé de contact du tableau de bord.

Le rendement et la durée de fonctionnement du broyeur dépendent d'un entretien régulier et efficace ainsi que d'une utilisation correcte.

7.1 - Vorwort



Alle Reinigungs-, Schmier- und Wartungsarbeiten des Schlegelhäckslers müssen ausgeführt werden, wenn dieser vom Schlepper abgetrennt ist. Falls man es einmal nicht vermeiden kann, einen Eingriff an der Maschine, die noch am Schlepper angebracht ist, vorzunehmen, sollte man, wie folgt, vorgehen:

- *die Zapfwelle ausschalten;*
- *die Feststellbremse anziehen;*
- *den Schleppermotor abschalten;*
- *den Zündschlüssel aus dem Zündschloß nehmen.*

Grundlegende Voraussetzungen, die für einen auf lange Zeit sicheren Betrieb des Schlegelhäckslers garantieren, sind die sorgfältige und regelmäßige Wartung wie auch die korrekte Bedienung.

In particolare seguire le indicazioni riportate nella targhetta esistente sulla trinciatrice e qui riprodotta:

In particular, comply with the instructions given on the stickers affixed to the shredder, as shown below:

Suivre en particulier les indications reportées dans la plaque apposée sur le broyeur, reproduite ci-après.

Besonders wichtig sind die Anweisungen, die auf dem Schild des Schlegelhäckslers stehen und die hier wiedergegeben werden:

<p>IMPORTANT NOTICE</p> <p>BEFORE OPERATING THIS MACHINE, BE SURE TO CHECK THE FOLLOWING CHECK-POINTS (HAVING FIRST STOPPED THE TRACTOR ENGINE, DISENGAGED THE P.T.O. AND CAREFULLY READ AND UNDERSTOOD THE OWNER'S MANUAL):</p> <ol style="list-style-type: none"> 1. Check oil levels (if necessary add SAE 90 EP oil). 2. Grease the driveline spiders. 3. Grease all marked point on the machine. 4. Check to be sure the nut/bolts are snug on those parts wich are under the most stress (tines, blades, front linkage bolts, gear box bolts, etc.). <p>(GB)</p>	<p>RECOMMANDATION IMPORTANTE</p> <p>TOUS LE JOURS, AVANT DE COMMENCER LE TRAVAIL, LE MOTEUR ÉTANT ÉTEINT ET LA PRISE DE FORCE DÉBRANCHÉE, EFFECTUER LES CONTRÔLES SUIVANTS (CONSULTER D'ABORD LE CAHIER D'UTILISATION ET D'ENTRETIEN):</p> <ol style="list-style-type: none"> 1. Contrôler le niveau d'huile (si nécessaire ajouter de l'huile SAE 90 EP). 2. Graisser les croisillons du cardan. 3. Graisser les points marqués sur la machine par le symbole "GREASE". 4. Contrôler le serrage des vis des lames et des points soumis à effort (fixations avant, boîte d'engrenages, etc.). <p>(F)</p>
<p>AVVERTENZA IMPORTANTE</p> <p>OGNI GIORNO, PRIMA DI INIZIARE IL LAVORO ESEGUIRE, A MOTORE SPENTO E PRESA DI FORZA DISINSERITA, I SEGUENTI CONTROLLI (CONSULTARE PRIMA IL LIBRETTO USO E MANUTENZIONE):</p> <ol style="list-style-type: none"> 1. Controllare i livelli dell'olio (se necessario aggiungere olio SAE 90 EP). 2. Ingrassare le crociere del cardano. 3. Ingrassare i punti marcati col simbolo "GREASE" sulla macchina. 4. Controllare il serraggio delle viti delle lame e dei punti più soggetti a sforzo (attacchi anteriori, scatola ingranaggi ecc.). <p>(I)</p>	<p>WICHTIGE ANWEISUNGEN</p> <p>VOR BEGINN DER ARBEIT SIND JEDEN TAG BEI ABGESTELTTEM MOTOR UND AUSGESCHALTETER ZAPFWELLE DIE FOLGENDEN PRÜFUNGEN DURCHZUFÜHREN (VORHER IN DER BETRIEBS - UND WARTUNGSANLEITUNG NACHLESEN):</p> <ol style="list-style-type: none"> 1. Die verschiedenen Ölstände prüfen (falls erforderlich, Öl der Sorte SAE 90 EP nachfüllen). 2. Die Kreuzteile der Gelenkwelle schmieren. 3. Die Schmierstellen der Maschine abschmieren, die mit der Bezeichnung "GREASE" gekennzeichnet sind. 4. Die Schrauben zum Befestigen der Schlegel und der am stärksten beanspruchten Teile (Frontanschlüsse, Zahnradgetriebe etc.) auf festen Sitz prüfen. <p>(D)</p>

72.0391.00

fig. 7.1.1

Per un funzionamento costante e regolare della trinciatrice in Vostro possesso e per evitare il decadimento della garanzia, ogni sostituzione di parti deve essere effettuata esclusivamente con ricambi originali MURATORI.

Only ever use genuine MURATORI spares to ensure the steady and reliable operation of your shredder and prevent the warranty from becoming void.

<p>IMPORTANT NOTICE</p> <p>BEFORE OPERATING THIS MACHINE, BE SURE TO CHECK THE FOLLOWING CHECK-POINTS (HAVING FIRST STOPPED THE TRACTOR ENGINE, DISENGAGED THE P.T.O. AND CAREFULLY READ AND UNDERSTOOD THE OWNER'S MANUAL):</p> <ol style="list-style-type: none"> 1. Check oil levels (if necessary add SAE 90 EP oil). 2. Grease the driveline spiders. 3. Grease all marked point on the machine. 4. Check to be sure the nut/bolts are snug on those parts wich are under the most stress (tines, blades, front linkage bolts, gear box bolts, etc.). <p>(GB)</p>	<p>RECOMMANDATION IMPORTANTE</p> <p>TOUS LE JOURS, AVANT DE COMMENCER LE TRAVAIL, LE MOTEUR ÉTANT ÉTEINT ET LA PRISE DE FORCE DÉBRANCHÉE, EFFECTUER LES CONTRÔLES SUIVANTS (CONSULTER D'ABORD LE CAHIER D'UTILISATION ET D'ENTRETIEN):</p> <ol style="list-style-type: none"> 1. Contrôler le niveau d'huile (si nécessaire ajouter de l'huile SAE 90 EP). 2. Graisser les croisillons du cardan. 3. Graisser les points marqués sur la machine par le symbole "GREASE". 4. Contrôler le serrage des vis des lames et des points soumis à effort (fixations avant, boîte d'engrenages, etc.). <p>(F)</p>
<p>AVVERTENZA IMPORTANTE</p> <p>OGNI GIORNO, PRIMA DI INIZIARE IL LAVORO ESEGUIRE, A MOTORE SPENTO E PRESA DI FORZA DISINSERITA, I SEGUENTI CONTROLLI (CONSULTARE PRIMA IL LIBRETTO USO E MANUTENZIONE):</p> <ol style="list-style-type: none"> 1. Controllare i livelli dell'olio (se necessario aggiungere olio SAE 90 EP). 2. Ingrassare le crociere del cardano. 3. Ingrassare i punti marcati col simbolo "GREASE" sulla macchina. 4. Controllare il serraggio delle viti delle lame e dei punti più soggetti a sforzo (attacchi anteriori, scatola ingranaggi ecc.). <p>(I)</p>	<p>WICHTIGE ANWEISUNGEN</p> <p>VOR BEGINN DER ARBEIT SIND JEDEN TAG BEI ABGESTELTTEM MOTOR UND AUSGESCHALTETER ZAPFWELLE DIE FOLGENDEN PRÜFUNGEN DURCHZUFÜHREN (VORHER IN DER BETRIEBS - UND WARTUNGSANLEITUNG NACHLESEN):</p> <ol style="list-style-type: none"> 1. Die verschiedenen Ölstände prüfen (falls erforderlich, Öl der Sorte SAE 90 EP nachfüllen). 2. Die Kreuzteile der Gelenkwelle schmieren. 3. Die Schmierstellen der Maschine abschmieren, die mit der Bezeichnung "GREASE" gekennzeichnet sind. 4. Die Schrauben zum Befestigen der Schlegel und der am stärksten beanspruchten Teile (Frontanschlüsse, Zahnradgetriebe etc.) auf festen Sitz prüfen. <p>(D)</p>

72.0391.00

fig. 7.1.1

Pour un fonctionnement constant et régulier du broyeur et pour éviter la déchéance de la garantie, tout remplacement de pièces doit être effectué uniquement avec des pièces d'origine MURATORI.

Um den ausfallfreien und ordnungsgemäßen Betrieb des von Ihnen erworbenen Schlegelhäckslers zu gewährleisten und den Verfall des Garantieanspruchs zu vermeiden, dürfen zum Ersetzen von Teilen nur Original-Ersatzteile von MURATORI verwendet werden.

7.2 - Controlli effettuati nei nostri stabilimenti

La macchina da Voi acquistata ha subito, presso i nostri stabilimenti e presso il rivenditore, diversi collaudi, così da verificarne la corretta messa in esercizio e le necessarie registrazioni.

In particolare i controlli effettuati sono:

7.2.1- Prima della messa in funzione

- 1 - Controllo presenza di tutte le targhette e del numero di matricola.
- 2 - Ingrassaggio di ogni punto come descritto al par. 7.10 e controllo livello olio del gruppo moltiplicatore.
- 3 - Controllo corretto tensionamento cinghie di trasmissione.
- 4 - Controllo perdite olio.
- 5 - Controllo presenza ed efficienza di tutti i dispositivi di sicurezza.
- 6 - Controllo generale di funzionamento.

Oltre a quanto già descritto, l'attrezzatura in Vostro possesso necessita di costanti controlli e verifiche da effettuarsi con le seguenti scadenze.

7.2 - Inspections made in our factory

Your implement will have been subjected to various tests and trials both in our factory and on the dealer's premises. This procedure ensures that operation and the necessary adjustments will be correctly carried out.

In particular, the following inspections are made:

7.2.1 - Before setting at work

- 1 - *The implement is checked to see that the serial number and all stickers have been affixed.*
- 2 - *All points are greased as described in par. 7.10. The oil level in the gearbox is also checked.*
- 3 - *The transmission belts are checked to ensure that their tension is correct.*
- 4 - *Check for oil leaks.*
- 5 - *Check to see that all safety devices are installed and efficient.*
- 6 - *General inspection during operation.*

Besides the above inspections, your implement needs to be constantly checked and inspected according to the following frequencies.

7.2 - Contrôles effectués en usine

La machine que vous venez d'acheter a fait l'objet de plusieurs contrôles dans nos établissements et auprès du revendeur, afin de vérifier une mise en service régulière et les réglages nécessaires.

Les contrôles réalisés sont:

7.2.1 - Contrôle avant mise en service

- 1- Contrôle de la présence de toutes les plaques et du numéro de matricule.
- 2- Graissage de chaque point comme décrit au 7.10 et contrôle niveau d'huile du multiplicateur.
- 3- Contrôle bonne tension des courroies de transmission.
- 4- Contrôle fuites d'huile.
- 5- Contrôle présence et bon état des dispositifs de sécurité.
- 6- Contrôle général de fonctionnement.

En plus des opérations décrites, l'outil requiert des contrôles constants et des vérifications à effectuer aux échéances ci-après.

7.2 - Beim Hersteller durchgeführte Kontrollen

Die von Ihnen erworbene Maschine ist im Herstellerwerk und beim Händler verschiedenen Prüfungen unterzogen worden, um die korrekte Inbetriebnahme und die erforderlichen Einstellungen vorzunehmen. Insbesondere sind folgende Prüfungen durchgeführt worden:

7.2.1 - Vor der Inbetriebnahme

- 1- *Prüfung des Vorhandenseins aller Schilder und Aufkleber und der Serien-Nummer.*
- 2- *Abschmieren aller Schmierstellen, die in Abs. 7.10 beschrieben sind und Prüfung des Ölstands im Übersetzungsgetriebe.*
- 3- *Prüfung des Triebriemens auf richtige Spannung.*
- 4- *Prüfung auf Leckstellen.*
- 5- *Prüfung auf Vorhandensein und Funktionstüchtigkeit aller Sicherheitsvorrichtungen.*
- 6- *Allgemeine Betriebskontrolle.*

Neben diesen Prüfungen muß die von Ihnen erworbene Maschine auch weiteren Inspektionen und Prüfungen unterzogen werden, die nach einem festen Wartungsplan auszuführen sind.

7.3 - Controlli da effettuare prima dell'uso



Per eseguire le operazioni di seguito elencate occorre:

- disinserire la presa di forza;
- inserire il freno di stazionamento;
- spegnere il motore del trattore;
- togliere la chiave di accensione dal cruscotto.

- Ispezionare il rotore e le lame per accertarsi che siano liberi da materiale estraneo.
- Verificare l'assenza di usure o danni alla macchina.
In particolare verificare l'integrità delle lame o dei relativi perni di incernieramento, delle cinghie di trasmissione, del rullo o delle ruote posteriori.
- Controllare il serraggio di tutta la bulloneria con particolare riferimento alle viti di fissaggio lame.
- Controllare il corretto livello olii e l'ingrassaggio dei vari punti come dettagliato al paragrafo 7.10.
- Nonostante i controlli precedenti durante il trasporto possono avvenire parziali fuoriuscite di lubrificante da ripristinare prima dell'uso.

7.3 - Inspections before use



To carry out the following procedures, it is necessary to first:

- disengage the power takeoff;
- insert the brake;
- turn off the tractor engine;
- remove the ignition key from the dashboard.

- Inspect the rotor and knives to ensure that they are free from foreign bodies.
- Check the implement for wear and damage.
Particularly check that the knives or relative hinge pins, the drive belts, the rear roller or wheels are in a good condition.
- Check that all nuts and bolts are fully tightened, with particular reference to the knife bolts.
- Check that the oils and greases in the various points are at the correct level, as described in paragraph 7.10.
- Despite the previous inspections, lubricant may have partially spilt during transport and need topping up.

7.3 - Contrôles à réaliser avant utilisation



Pour exécuter les opérations ci-après:

- débrancher la prise de force;
- serrer le frein de stationnement;
- stopper le moteur du tracteur;
- retirer la clé d'allumage du tableau de bord.

- Inspecter le rotor et les lames pour s'assurer qu'elles sont libres de toute matière.
- Vérifier l'absence d'usure ou de dommages à la machine.
Vérifier en particulier le bon état des lames ou de leurs axes de fixation, des courroies, du rouleau ou des roues arrière.
- Contrôler le serrage des boulons, en particulier le vis de fixation lames.
- Contrôler le niveaux des huiles et le graissage des différents points (voir détail 7.10).
- Malgré les contrôles préalables de petites fuites de lubrifiant peuvent avoir lieu pendant le transport; faire l'appoint avant utilisation.

7.3 - Vor der ersten Benutzung durchzuführende Kontrollen



Um die im folgenden aufgeführten Eingriffe vorzunehmen, muß man:

- die Zapfwelle ausschalten;
- die Feststellbremse anziehen;
- den Schleppermotor abschalten;
- den Zündschlüssel vom Armaturenbrett nehmen.

- Die Rotorwelle und die Messer prüfen, um sicherzustellen, daß keine Fremdkörper an ihnen haften.
- Sicherstellen, daß die Maschine weder Verschleiß noch Schäden aufweist. Insbesondere die Messer oder ihre Befestigungselemente, die Triebriemen, die Walze oder die Räder auf der Rückseite auf Unversehrtheit prüfen.
- Alle Verschraubungen auf festen Sitz prüfen. Das gilt besonders für die Befestigungsschrauben der Messer.
- Die Ölstände und die Schmierung der verschiedenen Schmierstellen laut Abs. 7.10 prüfen.
- Während des Transports kann es trotz der vorherigen Prüfung zum teilweisen Austritt von Schmierstoff kommen. Vor der Benutzung Schmierstoff bis zum Stand nachfüllen.

7.4 - Controlli periodici



Le operazioni di seguito elencate vanno eseguite con la trinciatrice scollegata dal trattore.

Nel caso risultasse inevitabile intervenire sulla macchina ancora agganciata al trattore, occorre agire come segue:

- disinserire la presa di forza;
- inserire il freno di stazionamento;
- spegnere il motore del trattore;
- togliere la chiave di accensione dal cruscotto.

Se si deve operare sotto alla trinciatrice accertarsi che sia sufficientemente sollevata e bloccata in sicurezza per evitare ogni rischio all'operatore.

7.4 - Periodical inspections



The shredder must be disconnected from the tractor before the following operations are carried out.

If interventions must inevitably be carried out while the machine tool is still attached to the tractor, proceed as follows:

- *disengage the power takeoff;*
- *insert the brake;*
- *turn off the tractor engine;*
- *remove the ignition key from the dashboard.*

If work is required under the shredder, check that this has been sufficiently raised and safely locked to prevent all risks of injury to the operator.

7.4 - Contrôles périodiques



Les opérations énumérées ci-après doivent être effectuées avec le broyeur dételé du tracteur.

S'il était inévitable d'intervenir sur la machine lorsqu'elle est encore attelée au tracteur, procéder comme suit:

- débrancher la prise de force;
- serrer le frein de stationnement;
- arrêter le moteur du tracteur;
- retirer la clé de contact du tableau de bord.

S'il faut opérer sous la fraise s'assurer qu'elle est suffisamment relevée et bien bloquée pour éviter tout risque à l'opérateur.

7.4 - Instandhaltung



Die folgenden Arbeiten dürfen nur dann ausgeführt werden, wenn der Schlegelhäcksler vom Schlepper abgetrennt ist.

Falls man es einmal nicht vermeiden kann, einen Eingriff an der Maschine, die noch am Schlepper angebracht ist, vorzunehmen, sollte man, wie folgt, vorgehen:

- *die Zapfwelle ausschalten;*
- *die Feststellbremse anziehen;*
- *den Schleppermotor abschalten;*
- *den Zündschlüssel aus dem Zündschloß nehmen.*

Wenn man unter der Maschine arbeiten muß, sicherstellen, daß sie ausreichend gehoben und sicher blockiert ist, um jede Gefahr für den Arbeiter ausschließen zu können.

IMPORTANTE

La frequenza degli interventi di manutenzione riportati nel presente capitolo è indicativa poichè è riferita a normali condizioni di utilizzo della macchina.

A seguito del tipo di lavoro, delle condizioni atmosferiche, della consistenza e polverosità del terreno i tempi di interventi possono essere variati.

In particolare, se le condizioni di utilizzo sono gravose, la periodicità degli interventi di manutenzione dovrà essere più frequente.

Pulire accuratamente gli ingrassatori prima di iniettare il grasso per impedire alle impurità di entrare all'interno dell'organo da lubrificare.

Quando si esegue il rabbocco o la sostituzione dell'olio, assicurarsi che l'olio impiegato sia dello stesso tipo di quello impiegato dal costruttore (vedere tabella "Lubrificanti raccomandati" - par. 7.11).

IMPORTANT

The given frequencies with which the maintenance operations listed in this chapter must be carried out are indicative, since they refer to the machine when used in normal conditions.

These frequencies may be varied according to the type of work, the weather conditions, the texture and dust content of the soil.

If the machine is used in heavy duty conditions, the maintenance operations must be carried out more frequently.

Thoroughly clean the lubricators before injecting grease. This will prevent impurities from penetrating the various components.

Make sure that the oil used top up the supply in the same type as that by the manufacturer (see table "Recommended lubricants" - para 7.11) .

IMPORTANT

La fréquence des interventions d'entretien indiquées dans ce chapitre est indicative car elle se réfère à des conditions normales d'utilisation de la machine.

Les fréquence d'intervention changent en fonction du type de travail, des conditions atmosphériques, de la consistance du sol.

En particulier, si les conditions d'utilisation sont lourdes, la périodicité des interventions d'entretien doit être plus fréquente.

Nettoyer soigneusement les graisseurs avant de mettre la graisse pour éviter d'introduire des impuretés dans l'organe à lubrifier.

Quand vous devez rajouter ou vidanger l'huile vérifiez que l'huile utilisée est du même type de celle utilisée par le constructeur (voir tableau "Lubrifiants conseillés" - par. 7.11).

WICHTIG

Die Häufigkeit der Wartungsarbeiten, die in diesem Kapitel angegeben wird, ist nur als Anhaltspunkt zu verstehen, da sie sich auf die Benutzung der Maschine unter normalen Einsatzverhältnissen bezieht.

Je nach dem Arbeitstyp, dem Witterungsverhältnissen, der Festigkeit oder Zerkrümelung des Bodens können die Zeiten auch anders gewählt werden.

Wenn die Einsatzbedingungen besonders schwer sind, müssen die Wartungsarbeiten mit kürzeren Abständen voneinander ausgeführt werden.

Die Schmiernippel sorgfältig reinigen, bevor man Fett einspritzt, damit kein Schmutz in das zu schmierende Teil gelangt.

Wenn man Ölwechsel vornimmt, ist sicherzustellen, daß das verwendete Öl der vom Hersteller genannten Sorte entspricht (siehe Tabelle "empfohlene Schmierstoffe" - Abs. 7.11).

! ATTENZIONE!!! !

Conservare il lubrificante in luogo riparato e non raggiungibile dai bambini.
 Leggere sempre le avvertenze riportate sui contenitori dei lubrificanti.
 Evitare il contatto dei lubrificanti con la pelle; in caso contrario lavare con acqua le parti interessate. I lubrificanti esausti devono essere consegnati agli appositi enti autorizzati al loro smaltimento, in accordo con le norme antinquinamento localmente vigenti.

! ATTENTION!!! !

Store the lubricant in a sheltered place, well away from childrens' reach.
Always read the recommendations given on the lubricant containers. Prevent the lubricants from being splashed on the skin. Wash the effected part with water if this occurs.
Old lubricants must be handed over to authorized disposal companies in compliance with the antipollution provisions locally in force.

! ATTENTION!!! !

Conservier le lubrifiant dans lieu protégé et hors de portée des enfants.
 Lire attentivement les recommandations sur les récipients des lubrifiants.
 Eviter le contact des lubrifiants avec le peau.
 Dans le cas contraire lever abondamment à l'eau.
 Les lubrifiants épuisés doivent être remis aux organismes préposés pour leur mise en décharge, conformément aux normes antipollution en vigueur.

! ACHTUNG!!! !

Bewahren Sie das Schmiermittel an einer für Kinder unzugänglichen Stelle auf.
Lesen Sie stets die Anweisungen auf dem Ölgebinden, bevor Sie den Schmierstoff benutzen. Vermeiden Sie, daß die Schmiermittel mit der Haut in Berührung kommen.
Andernfalls waschen Sie die fraglichen Hautstellen mit viel Wasser ab.
Das Altöl ist ein Schadstoff, der gemäß der vor Ort geltenden Bestimmungen durch die zuständigen Stellen entsorgt werden muß.

**Ogni 8 ore di lavoro
Every 8 hours service**

- Ingrassare i supporti dell'albero rotore, del rullo posteriore e della trasmissione laterale.
 - Verificare l'integrità dell'albero cardanico ed ingrassare le crociere.
 - Ingrassare i mozzi delle ruote posteriori.
 - Controllare la tensione delle cinghie ogni 8 ore di lavoro ed in seguito ogni 50 ore.
- *Grease the supports of the rotor shaft, the rear roller and the side transmission unit.*
 - *Check the condition of the driveline and grease the journals.*
 - *Grease the rear wheel hubs.*
 - *Check belt tensioning every 8 working hours; afterwards every 50 hours.*

**Toutes les 8 heures de travail
Alle 8 Betriebsstunden**

- Graisser les supports de l'arbre rotore, du rouleau arrière et de la transmission latérale.
 - Vérifier le bon état de l'arbre à cardans et graisser les croissillons.
 - Graisser les moyeux des roues arrière.
 - Contrôler la tension des courroies toutes les 8 heures de travail; en suite toutes les 50 heures.
- *Die Lager der Rotorwelle, der rückseitigen Walze und des Seitenantriebs abschmieren.*
 - *Die Gelenkwelle auf Unversehrtheit prüfen und die Kreuzteile schmieren.*
 - *Die Naben der hinteren Räder schmieren.*
 - *Die Spannung der Riemen alle 8 Betriebsstunden und anschließend alle 50 Stunden kontrollieren.*

Ogni 50 ore di lavoro
Every 50 hours service

- Controllare la tensione delle cinghie.
 - Controllare il livello olio nella scatola ingranaggi.
 - Controllare lo stato di usura dei coltelli. Se necessita sostituirli, operare come descritto al par. 7.9 per garantire la rotazione bilanciata del rotore.
 - Smontare e pulire l'albero cardanico. In particolare eliminare ogni traccia di corpi estranei dalle zone scorrevoli dell'albero. Prima di rimontare l'albero, ricoprire le parti scorrevoli con grasso.
 - Controllare il serraggio della vite-ria.
- *Check the belt tension.*
 - *Check the oil level in the gearbox.*
 - *Check the knives for wear. Replace them if necessary, in compliance with the instructions in paragraph 7.9 in order to ensure balanced rotor rotation.*
 - *Demount and clean the driveline. Be sure to remove all foreign bodies from the sliding parts of the shaft. Cover the sliding parts with grease before remounting the driveline.*
 - *Check that all nuts and bolts are fully tightened.*

Ogni 250 ore di lavoro
Every 250 hours service

- Sostituire l'olio contenuto del moltiplicatore. Per il tipo di olio da usarsi vedi paragrafo 7.11.
- Di seguito si descrivono le operazioni per eseguire gli interventi richiesti.
- *Change the oil in the gearbox. Consult paragraph 7.11 for the recommended type of oil.*
- The following paragraphs describe how the required servicing operations must be carried out.*

Toutes les 50 heures de travail
Alle 50 Betriebsstunden

- Contrôler la tension des courroies.
 - Contrôler le niveau d'huile dans le carter d'engrenages.
 - Contrôler l'état d'usure des couteaux. Si nécessaire les remplacer; opérer comme indiqué au 7.9 pour garantir la rotation équilibrée du rotor.
 - Démonter et nettoyer l'arbre à cardans. Eliminer surtout les traces de corps étranger des parties coulissantes de l'arbre. Avant de remonter l'arbre recouvrir de graisse les parties coulissantes.
 - Contrôler le serrage des vis.
- *Die Riemenspannung prüfen.*
 - *Die Getriebekastenölstände prüfen.*
 - *Den Verschleißzustand der Messer prüfen. Wenn sie ersetzt werden müssen, so vorgehen, wie in Abs. 7.9 beschrieben, um die Auswuchtung der Rotorwelle beizubehalten.*
 - *Die Gelenkwelle ausbauen und reinigen. Insbesondere auf den Gleitbereichen der Welle jede Spur von Fremdkörpern beseitigen. Vor dem Wiedereinbau der Welle die Gleitbereiche mit Fett einpinseln.*
 - *Alle Schrauben auf festen Sitz prüfen.*

Toutes les 250 heures de travail
Alle 250 Betriebsstunden

- Vidanger l'huile du multiplicateur. Voir le type d'huile à utiliser au 7.11.
- Ci-après sont décrites les opérations pour réaliser les interventions requises.
- *Das Öl im Übersetzungsgetriebe wechseln. Die Ölsorte, die zu verwenden ist, steht in der Tabelle von Abs. 7.11.*
- Im folgenden werden die Arbeitsschritte beschrieben, die für die verlangten Eingriffe erforderlich sind.*

7.5 - Pulizia e ingrassaggio albero cardanico (fig. 7.5.1)

- 1 - Sfilare le parti scanalate.
- 2 - Sgrassare con solventi atossici ed ininflammabili le parti sporche in particolare i tratti scanalati scorrevoli e gli snodi cardanici.


PRUDENZA

Ricorrere a solventi atossici, non infiammabili per evitare intossicazioni per l'operatore o rischio di incendi.

- 3 - Con l'aiuto di un pennello pulito, stendere un velo di grasso sulle superfici del tratto scorrevole. Per il tipo di grasso vedi par. 7.11.
- 4 - Ingrassare le crociere fino a far fuoriuscire il grasso da tutti gli snodi di ogni crociera.

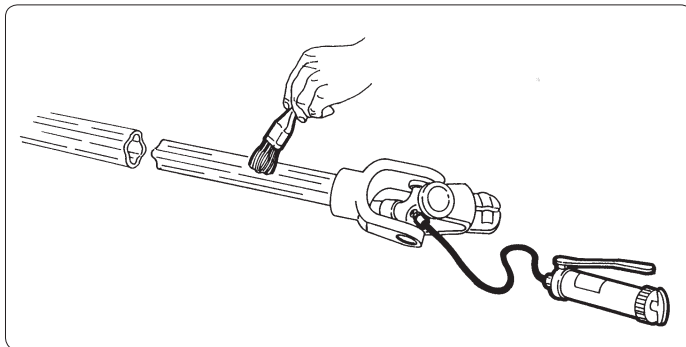


fig. 7.5.1

7.5 - Cleaning and greasing the driveline (fig. 7.5.1)

- 1 - Remove the splined parts.
- 2 - Using non-toxic and non-inflammable solvents, degrease the dirty parts, particularly the sliding grooved sections and universal couplings.


CAUTION

Use non-toxic, non-inflammable solvents to prevent the risk of intoxication or fire outbreaks.

- 3 - Using a clean brush, spread a film of grease on the surfaces of the sliding section. Consult paragraph 7.11 for the recommended type of grease.
- 4 - Grease the journals until grease oozes from all the articulations of each journal.

7.5 - Nettoyage et graissage de l'arbre à cardans (fig. 7.5.1)

- 1 - Retirer les parties cannelées.
- 2 - Dégraisser aux solvants atoxiques et ininflammables les parties sales, notamment les tronçons cannelés coulissants et les joints de cardan.


PRECAUTION

Utiliser des solvants atoxiques et ininflammables pour éviter d'intoxiquer l'opérateur et les risques d'incendie.

- 3 - Avec un pinceau propre étaler une couche de graisse sur les surfaces du tronçon coulissant. Voir le type de graisse au 7.11.
- 4 - Graisser les croissillons jusqu'à faire sortir la graisse de toutes les articulations de chaque croissillon.

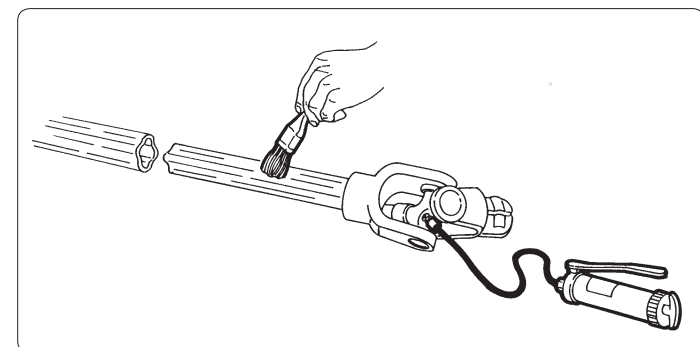


fig. 7.5.1

7.5 - Reinigen und Abschmieren der Gelenkwelle (Abb. 7.5.1)

- 1- Die Teile mit Keil auseinanderziehen.
- 2- Die verschmutzten Teile mit ungiftigen und nicht entflammaren Lösungsmitteln entfetten, insbesondere die geriefen Gleitbereiche und die Kardangelenke.


ACHTUNG

Verwenden Sie nur ungiftige und nicht entflammare Lösungsmittel, um eine Vergiftung des Bedieners und die Brandgefahr zu vermeiden.

- 3 - Mit einem sauberen Pinsel eine dünne Schicht Schmierfett auf die Oberfläche des Gleitbereichs auftragen. Die Fettsorte ist in Abs. 7.11 angegeben.
- 4 - Die Kreuzteile schmieren, bis das Fett aus allen Gelenken jedes Kreuzteils austritt.

7.6 - Sostituzione olio del moltiplicatore

Dopo le prime 50 ore di funzionamento, sostituire l'olio di 1° riempimento. Successivamente, sostituirlo ogni 250 ore di funzionamento. Per il tipo di olio, vedi par. 7.11.

7.7 - Verifica tensione cinghie



Intervenire sulle cinghie di trasmissione solamente con il trattore spento, chiave di accensione disinserita, freno di stazionamento inserito e la presa di forza disinserita.

Quando possibile intervenire sulla macchina solamente dopo averla scollegata dal trattore.

Il carter di protezione cinghie di trasmissione riporta su certi modelli un'apertura adibita al controllo del tensionamento normalmente chiusa da un coperchietto di protezione (fig. 7.7.1).

7.6 - Changing the oil in the gearbox

Change the first oil fill after the first 50 hours service. Following this, the oil should be changed after every 250 hours service. Consult paragraph 7.11 for the recommended type of oil.

7.7 - Checking the belt tension



Work must only be carried out on the transmission belts when the tractor has been turned off, the ignition key is not in the ignition, the parking break is in position and the drive has been disconnected. When possible, such operations should only be carried out after the shredder has been disconnected from the tractor.

The casing that protects the drive belts has an opening on certain models. This can be used to check the belt tension and is normally closed by a protective cover (fig. 7.7.1).

7.6 - Vidange de l'huile du multiplicateur

Après les 50 premières heures de service, vidanger l'huile de 1er remplissage. Ensuite vidanger toutes les 250 heures de service, Voir le type d'huile au 7.11.

7.7 - Vérification de la tension des courroies



Intervenir sur les courroies de transmission avec le tracteur éteint, retiré la clef d'allumage du tableau de bord, inséré le frein de stationnement et débranché la prise de force.

Si possible intervenir sur le broyeur uniquement après l'avoir dételé du tracteur.

Le carter de protection des courroies de transmission possède, sur certains modèles, une ouverture destinée au contrôle de la tension, normalement fermée par un couvercle (fig. 7.7.1).

7.6 - Ersetzen des Öls in Übersetzungsgetriebe

Nach den ersten 50 Betriebsstunden muß die erste Ölfüllung ersetzt werden. Anschließend muß das Öl jeweils alle 250 Betriebsstunden gewechselt werden. Die Ölsorte ist in Abs. 7.11 angegeben.

7.7 - Prüfung der Riemenspannung



Erst wenn der Schlepper abgestellt ist, der Zündschlüssel abgezogen und die Feststellbremse gezogen wurde, sowie die Zapfwelle abgesteckt ist, kann man Eingriffe an den Antriebsriemen vornehmen.

Am besten arbeitet man erst dann an der Maschine, wenn sie vom Schlepper abgetrennt worden ist.

Die Schutzabdeckung des Triebriemen weist in einigen Modellen eine kleine Öffnung für die Prüfung der Riemenspannung auf, die durch einen Schutzdeckel geschlossen wird (Abb. 7.7.1).

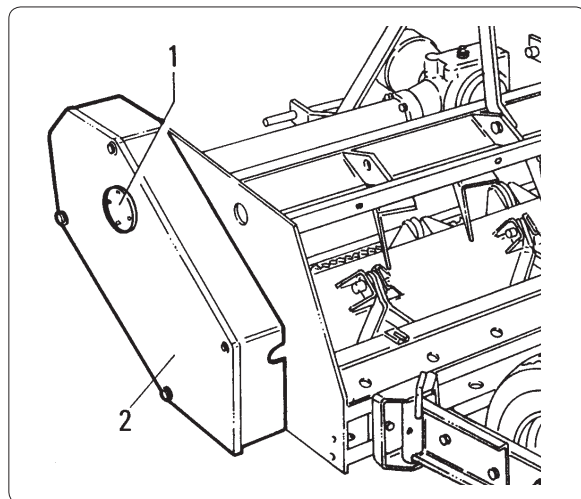


fig. 7.7.1

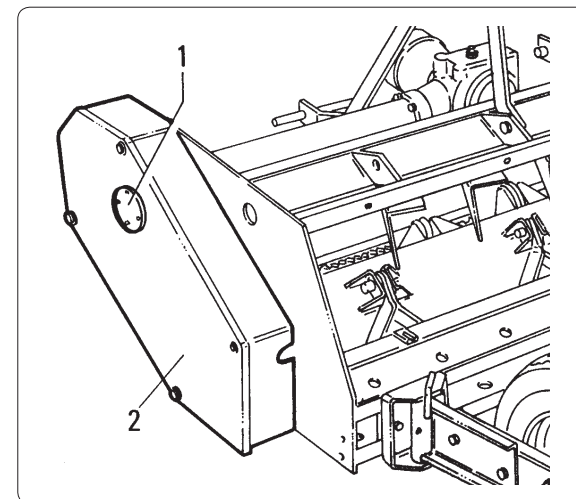


fig. 7.7.1

- Togliere il coperchietto di protezione "1".

- Premere sulle cinghie esercitando una pressione di 8-10 kg (20 libbre). Il cedimento per ogni cinghia deve essere contenuto entro i 6 mm circa (1/4 inch) fig. 7.8.1.

Se il cedimento è superiore, procedere al tensionamento (vedi par. 7.8).

Nei modelli dove il coperchietto "1" non esiste, occorre smontare il carter di protezione "2" e verificarne il tensionamento procedendo come descritto in precedenza.

- Verificare la tensione delle cinghie dopo le prime 2 ore di lavoro; ricontrollare la tensione dopo le successive 8 ore di lavoro. Successivamente, controllarle ogni 50 ore in condizioni di lavoro normale, ogni 30 ore in condizioni di lavoro gravoso.

- Remove protective cover "1".

- Press down on the belts, exercising a pressure of about 8-10 kg (20 lbs). The give on each belt must be within about 6 mm (1/4 inch) fig. 7.8.1.

If yielding is excessive, the belt tension must be adjusted (see paragraph 7.8).

On models without cover "1", protective casing "2" must be demounted and the belt tension checked as previously described.

- Check the belt tension after the first 2 hours service; after that, check it again after the following 8 hours service. Following this, it should be checked every 50 hours service in normal work conditions or every 30 hours service in heavy duty conditions.

- Enlever le couvercle de protection "1".

- Appuyer sur les courroies en exerçant une pression de 8-10 kg. Le fléchissement de chaque courroie ne doit pas être supérieur à 6 mm environ (fig. 7.8.1).

Si le fléchissement est supérieur tendre les courroies (voir 7.8).

Sur les modèles sans couvercle "1" il faut démonter le carter de protection "2" et vérifier la tension comme indiqué ci-avant.

- Vérifier la tension des courroies après les 2 premières heures de service; après ça, vérifier la tension encore après 8 heures de service. Ensuite la contrôler toute les 50 heures de travail normal ou toutes les 30 heures de travail en conditions lourdes.

- Den Schutzdeckel "1" abnehmen.

- Auf die Riemen drücken und einen Druck von 8-10 kg (20 Pfund) ausüben. Kein Riemen darf sich um mehr als 6 mm (1/4 Zoll) eindrücken lassen (vgl. Abb. 7.8.1).

Wenn die Riemen sich stärker eindrücken lassen, muß ihre Spannung nachgestellt werden (vgl. Abs. 7.8).

Bei den Modellen ohne Schutzdeckel "1" in der Riemenhaube ist der Schutzdeckel "2" abzunehmen, um dann die Spannung der Riemen wie oben beschrieben zu prüfen.

- Die Riemenspannung nach den ersten 2 Betriebsstunden prüfen; nach 8 Stunden wiederspannen. Danach jeweils alle 50 Betriebsstunden bei normaler Arbeit oder alle 30 Betriebsstunden, wenn man unter schweren Verhältnissen arbeitet.

7.8 - Regolazione tensionamento delle cinghie (fig. 7.8.1 e 7.8.2)



Intervenire sulle cinghie di trasmissione solamente dopo aver spento il trattore, tolto la chiave di accensione dal cruscotto, il freno di stazionamento inserito e la presa di forza disinserita.

Quando possibile, intervenire sulla macchina solamente dopo averla scollegata dal trattore

- Smontare il carter di protezione e verificare il cedimento "x" di ogni cinghia. Il cedimento non deve superare i valori indicati al paragrafo 7.7.

Se il cedimento è superiore a tali valori occorre:

- 1 - allentare le viti "1" fig. 7.8.2 di fissaggio del moltiplicatore e la vite "4" di blocco della prolunga al telaio.

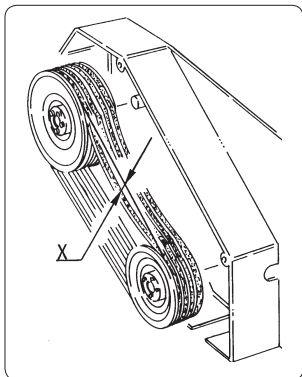


fig. 7.8.1

7.8 - Belt tension adjustment (fig. 7.8.1 and 7.8.2)



Work must only be carried out on the transmission belts when the tractor has been turned off, the ignition key has been removed from the ignition, the parking break is in position and the drive has been disconnected. When possible, such operations should only be carried out after the shredder has been disconnected from the tractor.

- *Demount the protective casing and check yielding "x" of each belt. Belt give must not exceed the values indicated in paragraph 7.7.*

Proceed in the following way if belt give exceeds these values:

- 1 - *slacken bolts "1" fig. 7.8.2 that fix the gearbox and bolt "4" that locks the chassis extension in place.*

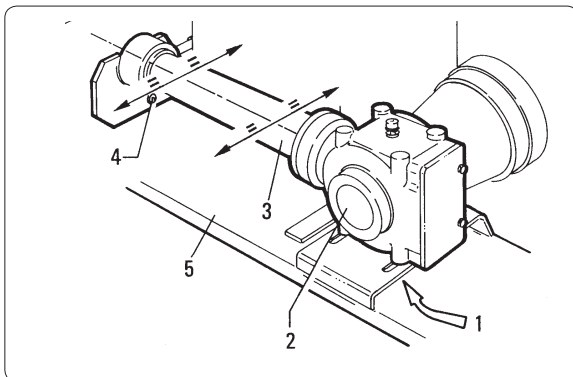


fig. 7.8.2

7.8 - Réglage de la tension des courroies (fig. 7.8.1 et 7.8.2)



Intervenir sur les courroies de transmission avec le tracteur éteint, retiré la clef d'allumage du tableau de bord, inséré le frein de stationnement et débranché la prise de force.

Si possible intervenir sur le broyeur uniquement après l'avoir dételé du tracteur.

- Démontez le carter de protection et vérifiez le fléchissement "x" de chaque courroie. Il ne doit pas dépasser les valeurs indiquées au 7.7.

Si le fléchissement est supérieur il faut:

- 1- desserrer les vis "1" fig. 7.8.2 de fixation du multiplicateur et la vis "4" de blocage de la rallonge au châssis.

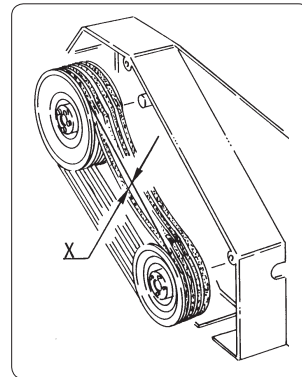


fig. 7.8.1

7.8 - Einstellung der Riemen-spannung (Abb. 7.8.1 und 7.8.2)



Erst wenn der Schlepper abgestellt ist, der Zündschlüssel abgezogen und die Feststellbremse gezogen wurde, sowie die Zapfwelle abgesteckt ist, kann man Eingriffe an den Antriebsriemen vornehmen.

Am besten arbeitet man erst dann an der Maschine, wenn sie vom Schlepper abgetrennt worden ist.

- *Den Riemendeckel abnehmen und die Durchbiegung "x" jedes Riemens prüfen. Der Riemen darf sich nicht mehr eindrücken lassen, als in Abs. 7.7 angegeben ist. Wenn der Riemen sich stärker eindrücken läßt, ist wie folgt vorzugehen:*

- 1- *die Schrauben "1" Abb. 7.8.2 zur Befestigung des Übersetzungsgetriebes und die Schraube "4" zur Blockierung der Verlängerung am Rahmen losdrehen.*

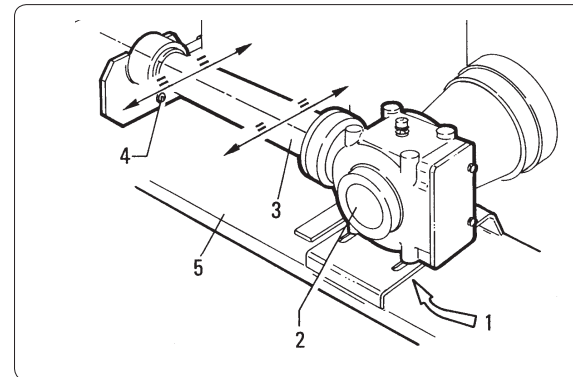


fig. 7.8.2

- 2 - Sbloccare il controdado "11" fig. 7.8.3 della vite adibita al tensionamento delle cinghie.
- 3 - Agire sulla vite "12" fino ad ottenere la corretta tensione delle cinghie e riavvitare il controdado.
- 4 - Spostare il moltiplicatore fig. 7.8.2 nella stessa direzione e della stessa entità, per ripristinare l'allineamento del tubo di prolunga "3" con il telaio della macchina "5".
- 5 - Bloccare le viti "1" di fissaggio del moltiplicatore "2" al telaio e la vite di fissaggio della prolunga "4".

- 2 - Release check nut "11" fig. 7.8.3 of the belt tensioning screw.
- 3 - Work on screw "12" until obtaining the right belt tension, then tighten the check nut again.
- 4 - Shift the gearbox fig. 7.8.2 in the same direction and to the same extent in order to realign extension tube "3" with chassis "5".
- 5 - Lock the bolts "1" fixing gearbox "2" to the chassis together with the bolt fixing extension "4".

- 2- Débloquer le contre-écrou "11" fig. 7.8.3. du tendeur des courroies.
- 3- Agir sur la vis "12" jusqu'à obtenir la bonne tension et revisser le contre-écrou.
- 4- Déplacer le multiplicateur fig. 7.8.2 dans la même direction et de la même grandeur pour rétablir l'alignement du tube de rallonge "3" avec le châssis du broyeur "5".
- 5- Bloquer les vis "1" de fixation du multiplicateur "2" au châssis et la vis de fixation de la rallonge "4".

- 2- Die Gegenmutter "11" Abb. 7.8.3 der Schraube, mit der die Riemen gespannt werden, lockern.
- 3- Die Schraube verdrehen, bis die Riemen korrekt gespannt sind, um dann die Gegenmutter wieder anzuziehen.
- 4- Das Übersetzungsgetriebe Abb. 7.8.2 in der gleichen Richtung und um das gleiche Ausmaß verstellen, um das Verlängerungsrohr "3" wieder auf das Maschinengestell "5" auszurichten.
- 5- Die Befestigungsschrauben "1" des Übersetzungsgetriebes "2" am Rahmen befestigen und die Befestigungsschraube der Verlängerung "4" anziehen.

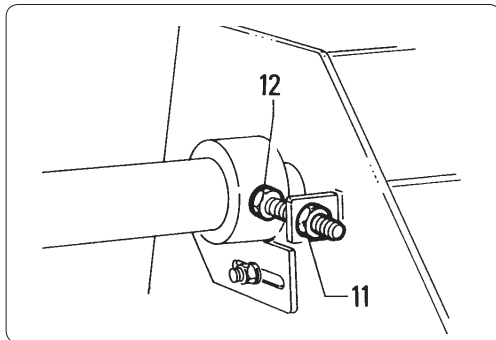


fig. 7.8.3

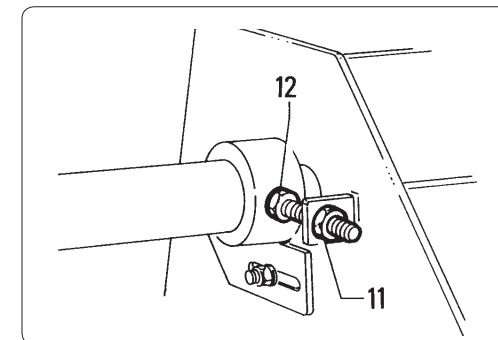


fig. 7.8.3

IMPORTANTE

Regolare il moltiplicatore da entrambi i lati della stessa entità per tensionare correttamente tutte le cinghie della trasmissione.
La mancata osservanza di questo accorgimento può provocare l'usura precoce o la rottura delle cinghie.

IMPORTANT

Adjust the gearbox to the same extent at both sides in order to achieve the correct tension for all the drive belts. Failure to comply with this instruction could cause early belt wear or breakage.

IMPORTANT

Régler le multiplicateur des deux côtés de la même grandeur pour tendre correctement toutes les courroies de transmission.
Le non respect de cette règle peut provoquer l'usure prématurée ou la rupture des courroies.

WICHTIG

Das Übersetzungsgetriebe muß auf beiden Seite um das gleiche Ausmaß bewegt werden, um alle Riemen des Antriebs korrekt zu spannen. Wird dieser Punkt nicht beachtet, kann das zum vorzeitigen Verschleiß und dem Reißen der Riemen führen.

7.9 - Controllo e sostituzione dei coltelli o delle mazze (fig. 7.9.1)

 **PERICOLO!!!** 

Prima di avvicinarsi al rotore portacoltelli disinserire sempre la presa di forza, spegnere il motore del trattore e togliere la chiave di accensione dal cruscotto. Quando usurati, sostituire sempre la serie completa di coltelli o mazze per evitare squilibrate del rotore.

Se occorre sostituire uno o più coltelli o mazze rotte, ad esempio il coltello numero "1" di fig. 7.9.1, sostituire anche il coltello o la mazza diametralmente opposto, cioè la numero "2" per evitare squilibrate del rotore.

- 1 - Posizionare la macchina ad una altezza comoda per chi dovrà operare e fissarla ad adeguati appoggi tali da garantire la sicurezza dell'operatore.
- 2 - Svitare la vite "3" di fissaggio e sostituire il coltello o la mazza.

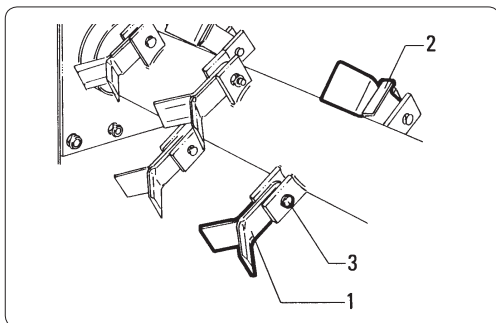


fig. 7.9.1

7.9 - Checking and replacing the knives or hammers (fig. 7.9.1)

 **DANGER!!!** 

Before approaching the rotorblade always disconnect the power take off, turn off the tractor engine and remove the ignition key from the ignition. When worn, always replace the complete set of knives or hammers in order to prevent the implement from becoming unbalanced.

If one or more broken knives or hammers need replacing, eg. knife number "1" in fig. 7.9.1, always replace the diametrically opposite knife or hammer as well, i.e. number "2", in order to prevent the rotor from becoming unbalanced.

- 1 - *Set the implement at a convenient height and fix it to adequate supports so that the operator is able to work safely.*
- 2 - *Slacken fixing bolt "3" and replace the knife or hammer.*

7.9 - Contrôle et remplacement des couteaux ou des marteaux (fig. 7.9.1)

 **DANGER!!** 

Avant de s'approcher du rotor porte-couteaux toujours débrancher la prise de force éteindre le moteur et retirer la clef d'allumage du tableau de bord. Remplacer toujours la série complète de couteaux ou marteaux quand ils sont usés pour éviter de déséquilibrer le rotor.

S'il faut remplacer un ou plusieurs couteaux ou marteaux cassés, par exemple le couteau numéro "1" fig. 7.9.1, remplacer aussi le couteau ou le marteau diamétralement opposé, c-à-d. le numéro "2" pour éviter de déséquilibrer le rotor.

- 1- Placer le broyeur à une hauteur facilitant l'opération et le fixer à des appuis adéquats pour garantir la sécurité de l'opérateur.
- 2- Dévisser la vis "3" de fixation et remplacer le couteau ou le marteau.

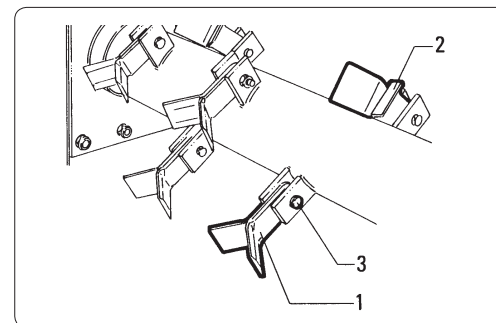


fig. 7.9.1

7.9 - Prüfen und Ersetzen der Hammer oder Universalmesser (Abb. 7.9.1)

 **GEFAHR!!** 

Bevor man sich die Rotorwelle nähert, stets die Zapfwelle ausstecken, den Schleppermotor abstellen und den Zündschlüssel aus dem Schloß entfernen. Wenn die Schneidwerkzeuge verschlissen sind, immer den ganzen Satz Hammer oder Universalmesser ersetzen, um die Auswuchtung der Rotorwelle beizubehalten.

Wenn ein oder mehrere beschädigte bzw. Messer ersetzt werden müssen, zum Beispiel der Hammer Nr. "1" von Abb. 7.9.1, dann muß auch der Hammer bzw. das Universalmesser "2" ersetzt werden, das sich diametral gegenüber befindet, um die Auswuchtung des Rotors nicht in Frage zu stellen.

- 1- *Die Maschine auf eine Höhe stellen, die bequem für denjenigen ist, der die Arbeit vornehmen wird. Die Maschine dann mit geeigneten Unterlagen befestigen, damit die Sicherheit des Arbeiters gewährleistet ist.*
- 2- *Die Befestigungsschraube "3" losdrehen und den Hammer bzw. das Universalmesser ersetzen.*

3 - Verificare lo stato di usura della vite di fissaggio e delle boccole del coltello (se presenti). Se usurate, sostituirle.

4 - Nel rimontare i coltelli o le mazze, fare attenzione al senso di rotazione del rullo.

I coltelli sono reversibili mentre le mazze hanno un loro verso di lavoro. Rimontarle nello stesso senso di quelle smontate.

3 - *Check the knife fixing screw and bushes (if installed) for wear. Replace them if necessary.*

4 - *Check the rotation direction of the roller when remounting the knives or hammers.*

The knives are reversible, while the hammers must operate in a certain direction. Remount the new hammers in the same direction as the old ones.

3- Vérifier l'état d'usure de la vis de fixation et des bagues du couteau (s'il y en a). En cas d'usure les remplacer.

4- Faire attention au sens de rotation du rouleau en remontant les couteaux ou les marteaux.

Les couteaux sont reversibles tandis que les marteaux ont leur sens de travail.

Les remonter dans le même sens de ceux qui ont été démontés.

3- Den Verschleißzustand der anderen Befestigungsschrauben und der Messerhülsen (falls vorhanden) prüfen. Bei Vorliegen von Verschleiß sind sie zu ersetzen.

4- Beim Wiedereinbau der Hammer bzw. der Universalmesser auf die Drehrichtung der Rotorwelle achten. Die Messer arbeiten in beiden Richtungen, während die Hammer nur eine Schneidrichtung haben. Daher müssen sie in der gleichen Richtung der ausgebauten Werkzeuge eingesetzt werden.



Il trincia lavora in condizioni ottimali quando il rotore è equilibrato.

Una buona equilibratura è data anche dalla uniformità di peso delle mazze montate sul rotore stesso.

Per motivi di lavorazione, le mazze possono essere, all'origine, di peso diverso tra loro, perciò esse sono state divise per classi di peso (come da tabella riportata a pagina 90) e identificate con un numero scritto su ogni singola mazza.

In caso di usura di uno o più utensili, occorre sempre sostituire l'intera serie (se il trincia ha un rotore a mazze, è necessario montare mazze tutte appartenenti alla stessa classe di peso).

In caso di rottura, è sempre necessario sostituire sia la mazza rotta che la mazza diametralmente opposta a quella rotta (sempre appartenenti alla stessa classe di peso).



The shredder works best when the rotor is balanced.

To ensure a good balance, keep uniform the weight of the hammers mounted on the rotor.

The hammers may differ in weight initially because of their finishing, therefore, for this reason they have been divided into weight categories (like in the table on page 90) and identified with a number written on each hammer.

If one or more of the tools becomes worn, it is necessary to replace the entire set (if the shredder has a hammer rotor, all the hammers must belong to the same weight category).

In the event of breakage, simply replace the hammer which is diametrically opposite the broken one (always with one of the same weight category).



La broyeur travaille dans d'optimales conditions quand le rotor est équilibré. Un bon équilibrage est donné aussi grâce à l'uniformité du poids des masses montées sur le même rotor. Pour des raisons d'usure, les masses peuvent être, à l'origine, de poids différents entre elles, c'est pourquoi celles-ci ont été divisées par catégorie de poids (se référer au tableau de la page suivante) et identifier selon un numéro inscrit sur chaque masse. En cas d'usure d'un ou plusieurs outils, il est nécessaire de remplacer la série entière (si le broyeur a un rotor à masse, il est nécessaire d'installer des masses appartenants aux même catégories de poids).

En cas de rupture, il est nécessaire de remplacer la masse rompue ainsi que celle diamétralement opposée à elle (appartenant toujours toutes les deux à la même catégorie de poids).



Der Schlegelhäcksler arbeitet am besten, wenn der Rotor ausgewuchtet ist. Eine gute Auswuchtung erhält man auch dadurch, daß die Hämmer, die am Rotor selbst angebracht sind, das gleiche Gewicht haben. Aus Gründen der Bearbeitung, können die Hämmer anfangs unterschiedlich wiegen, deshalb wurden sie nach Gewichtsklassen eingeteilt (siehe Tabelle auf Seite 90) und mit einer Nummer identifiziert, die auf jedem einzelnen Hammer verzeichnet ist. Bei Verschleiß eines oder mehrerer Werkzeuge, muß stets der gesamte Satz ersetzt werden (falls der Schlegelhäcksler einen Rotor mit Hämmern besitzt, müssen alle aufmontierten Hämmer derselben Gewichtsklasse angehören). Bei Bruch muß neben dem kaputten Hammer stets auch der ihm genau gegenüberliegende (beide gehören derselben Gewichtsklasse an) ersetzt werden.

Macchina <i>Machine</i>	MT 22 - MT 23 MT 40 - MT 40 F MT 60	MT 24 MT 26	MT 18
Codice mazza <i>Hammer part number</i>	12.0144.00	12.0141.00 12.0220.00	12.0150.00
Classe 1 <i>Class 1</i>	740 / 760	1430 / 1460	680 / 700
Classe 2 <i>Class 2</i>	761 / 780	1461 / 1490	701 / 720
Classe 3 <i>Class 3</i>	781 / 800	1491 / 1520	721 / 740
Classe 4 <i>Class 4</i>	801 / 820	1521 / 1550	741 / 760
Classe 5 <i>Class 5</i>	821 / 840	1551 / 1580	761 / 780
Classe 6 <i>Class 6</i>	841 / 860	1581 / 1610	
Classe 7 <i>Class 7</i>	861 / 880	1611 / 1640	
Classe 8 <i>Class 8</i>		1641 / 1670	
Classe 9 <i>Class 9</i>		1671 / 1700	
Classe 10 <i>Class 10</i>		1701 / 1730	
Classe 11 <i>Class 11</i>		1731 / 1760	
Classe 12 <i>Class 12</i>		1761 / 1790	

Nota

- 1) Pesi in grammi.
- 2) Specificare al bisogno la classe di peso che interessa.
- 3) Tolleranza massima del peso delle mazze montate sullo stesso rotore ± 30 g. (per MT 24 - MT 26) e ± 20 g. (per MT 18 - MT 22 - MT 40 - MT 40 F - MT 23).

Note

- 1) *Weight in grams.*
- 2) *Specify the weight class required if necessary.*
- 3) *Maximum weight tolerance of hammers mounted onto the same rotor ± 30 g. (for MT 24 - MT 26) and ± 20 g. (for MT 18 - MT 22 - MT 40 - MT 40 F - MT 23).*

Machine <i>Machine</i>	MT 22 - MT 23 MT 40 - MT 40 F MT 60	MT 24 MT 26	MT 18
Codee masse <i>Hammercode</i>	12.0144.00	12.0141.00 12.0220.00	12.0150.00
Classe 1 <i>Klasse 1</i>	740 / 760	1430 / 1460	680 / 700
Classe 2 <i>Klasse 2</i>	761 / 780	1461 / 1490	701 / 720
Classe 3 <i>Klasse 3</i>	781 / 800	1491 / 1520	721 / 740
Classe 4 <i>Klasse 4</i>	801 / 820	1521 / 1550	741 / 760
Classe 5 <i>Klasse 5</i>	821 / 840	1551 / 1580	761 / 780
Classe 6 <i>Klasse 6</i>	841 / 860	1581 / 1610	
Classe 7 <i>Klasse 7</i>	861 / 880	1611 / 1640	
Classe 8 <i>Klasse 8</i>		1641 / 1670	
Classe 9 <i>Klasse 9</i>		1671 / 1700	
Classe 10 <i>Klasse 10</i>		1701 / 1730	
Classe 11 <i>Klasse 11</i>		1731 / 1760	
Classe 12 <i>Klasse 12</i>		1761 / 1790	

Nota

- 1) Poids en gramme.
- 2) Spécifier au besoin la catégorie de poids souhaitée.
- 3) Tolérance maximum du poids des masses montées sur le même rotor ± 30 g (pour MT 24 - MT 26) et ± 20 g (pour MT 18 - MT 22 - MT 40 - MT 40 F - MT 23).

Hinweis

- 1) *Gewicht in Gramm.*
- 2) *Gegebenenfalls jeweilige Gewichtsklasse angeben.*
- 3) *Die maximale Gewichtstoleranz der Hämmer desselben Rotors beträgt ± 30 g. (für MT 24 - MT 26) und ± 20 g. (für MT 18 - MT 22 - MT 40 - MT 40 F - MT 23).*

7.10 - Punti di lubrificazione

7.10 - Lubrication points

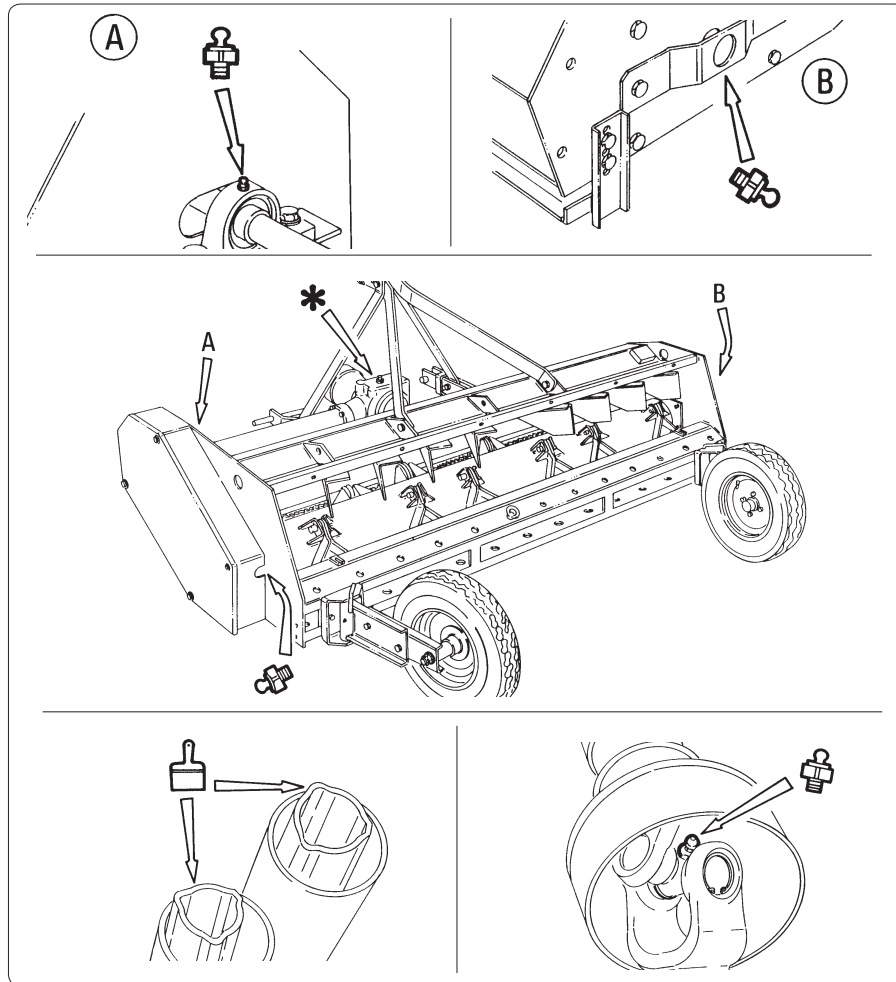


fig. 7.10.1

7.10 - Points de graissage

7.10 - Schmierstellen

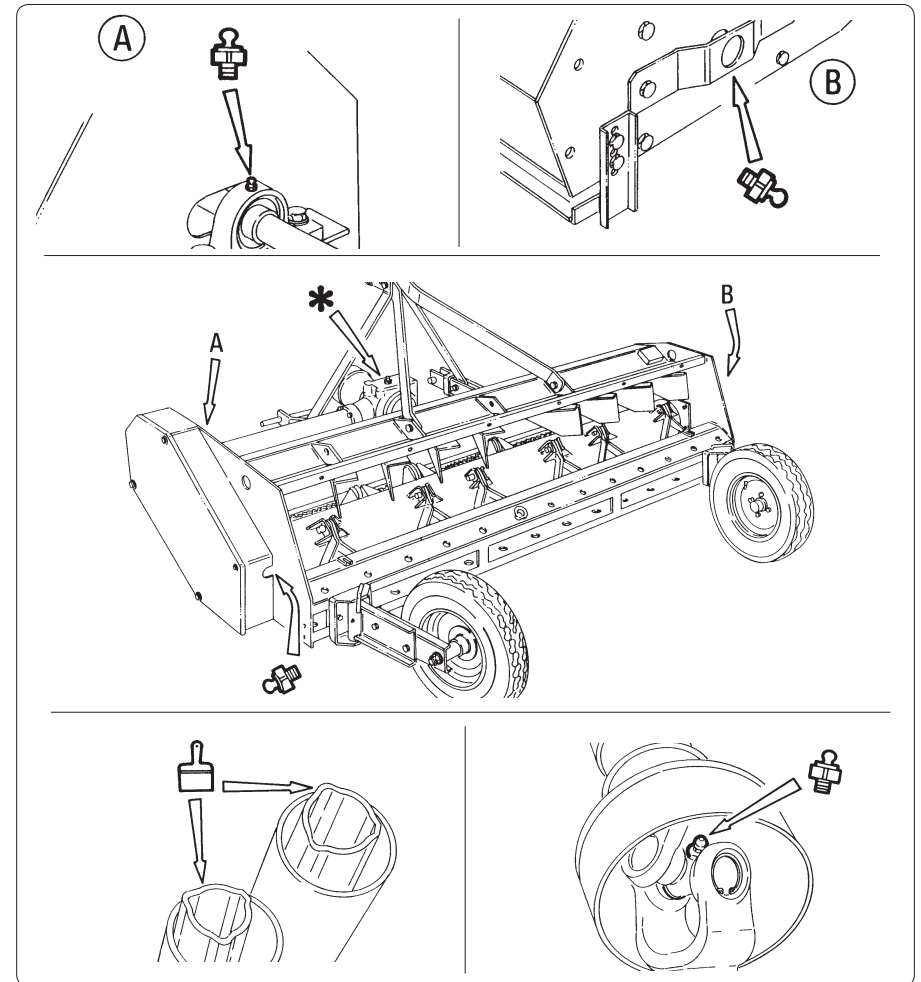





fig. 7.10.1

7.11 - Tabella lubrificanti raccomandati
7.11 - Table of recommended lubricants

		AGIP	ESSO	IP	SHELL
	Olio scatola ingranaggi <i>Gearbox oil</i>	ROTRA MP 80W-90	GEAR OIL GX 80W-90	PONTIAX HD 80W-90	SPIRAX HD 80W-90
	Olio impianto idraulico <i>Hydraulic oil</i>	OSO 68 LH 46	NUTO H 68	IP HYDRUS OIL 68	TELLUS OIL 68
	Grasso <i>Grease</i>	GREASE 30 GRMU3	BEACON E.P.3	ATNESIA GR3	SUPER GREASE R3




IMPORTANTE

Non mescolare gli olii nè tra loro, nè con olii diversi per non compromettere l'integrità e la durata dei componenti interessati.

IMPORTANT

Never mix oils either together or with different types. This could jeopardize the condition and life of the parts in question.

7.11 - Tableau des lubrifiants conseillés
7.11 - Schmierstofftabelle

		AGIP	ESSO	IP	SHELL
	Huile carter d'engrenages <i>Getriebeöl</i>	ROTRA MP 80W-90	GEAR OIL GX 80W-90	PONTIAX HD 80W-90	SPIRAX HD 80W-90
	Huile hydraulique <i>Hydrauliköl</i>	OSO 68 LH 46	NUTO H 68	IP HYDRUS OIL 68	TELLUS OIL 68
	Graisse <i>Fett</i>	GREASE 30 GRMU3	BEACON E.P.3	ATNESIA GR3	SUPER GREASE R3

IMPORTANT

Ne pas mélanger les huiles entre-elles, ni avec des huiles différentes pour ne pas compromettre l'intégrité et la durée des composants.

WICHTIG

Die Öle nicht untereinander oder mit anderen Sorten mischen, um die Unversehrtheit und die Lebensdauer der geschmierten Komponenten nicht in Frage zu stellen.

7.12 - Messa fuori servizio

Quando la macchina ha completato il suo ciclo lavorativo e si intende procedere al suo smantellamento occorre ricordare che è realizzata quasi integralmente in materiale ferroso.

Gli unici componenti inquinanti presenti nella macchina sono i lubrificanti. Per impedire la loro dispersione nell'ambiente, stendere a terra un velo impermeabile, appoggiarvi sopra la macchina ed iniziare lo scarico dei lubrificanti che dovranno essere accuratamente raccolti in appositi contenitori.

Smontare quindi tutta la macchina differenziando i componenti nel seguente modo:

- particolari verniciati;
- particolari ferrosi;
- particolari in materiale plastico;
- tubi in gomma.

Rivolgersi quindi agli enti legalmente autorizzati allo smaltimento di tali rifiuti.

7.12 - Dismantling

When the machine is no longer usable and must be dismantled, remember that it is almost completely made of ferrous material.

The only potentially polluting components on the machine are the lubricants. To prevent them from polluting the environment, spread a waterproof tarpaulin on the ground, position the machine on this and then drain out the lubricants which must be collected in suitable containers.

Now dismantle the machine, separating the components in the following way:

- *painted parts;*
- *ferrous parts;*
- *plastic parts;*
- *rubber hoses.*

Contact those companies that are legally authorized to dispose of such materials.

7.12 - Mise hors service - démantèlement

Quand la machine a achevé son cycle de travail et que l'on désire la démanteler ne pas oublier qu'elle est construite presque entièrement en matériaux ferreux.

Les seuls composants polluants présents dans la machine sont les lubrifiants. Pour empêcher leur dispersion dans l'environnement, étaler sur le sol une toile imperméable, appuyer la machine dessus et vider les lubrifiants qui devront être soigneusement récupérés dans des récipients prévus à cet effet.

Ensuite démontez la machine en séparant les composants de la manière suivante:

- pièces peintes;
- pièces en fer;
- pièces en matière plastique
- tuyau en caoutchouc.

Puis contacter les organismes concernés et autorisés pour la mise à décharge de ces déchets.

7.12 - Außerbetriebstellung

Wenn die Maschine ihren Arbeitszyklus vollendet hat und man sie verschrotten will, ist zu bedenken, daß sie fast ganz aus Eisenmaterial besteht.

Die einzigen Schadstoffe, die in der Maschine vorhanden sind, sind die Schmierstoffe. Um zu vermeiden, daß sie in die Umwelt gelangen, eine abdichtende Plane am Boden ausbreiten und die Maschine daraufstellen. Nun die Schmierstoffe ablassen, die in geeigneten Behältern aufzufangen sind.

Dann die ganze Maschine zerlegen, wobei die Komponenten auf die folgende Weise getrennt werden:

- *Lackierte Teile*
- *Eisenteile*
- *Kunststoffteile*
- *Gummischläuche.*

Für die Abfallentsorgung wenden Sie sich an Stellen mit behördlicher Genehmigung.

7.13 - Coppia adeguata per dispositivi di fissaggio

Le tabelle di seguito riportate elencano la coppia di serraggio corretta per i dispositivi di fissaggio (viti, dadi, ecc.).

Quando si devono serrare o sostituire viti, consultare la tabella per determinare il tipo di vite e la coppia adeguata.



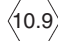
TABELLA DI CLASSIFICAZIONE E IDENTIFICAZIONE VITI

7.13 - Proper torque for fasteners

The charts below list correct tightening torque for fasteners (screws, nuts, etc.).

When bolts are to be tightened or replaced, refer to the charts to determine the grade of bolt and the proper torque.

BOLT CLASSIFICATION AND IDENTIFICATION CHART

Filettatura metrica / Metric	
Classe / Class	Marcatura sulla testa della vite Bolt head markings
5.8	
8.8	
10.9	

7.13 - Couple approprié pour les dispositifs de fixation

Les tableaux suivants indiquent le couple de serrage approprié pour les dispositifs de fixation (vis, écrous, etc...).

Quand les vis doivent être remplacées, consulter le tableau pour déterminer le type de vis et le couple approprié.

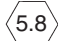
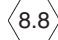
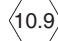
TABLEAU DE CLASSIFICATION ET IDENTIFICATION DES VIS

7.13 - Drehmoment für die Befestigungsvorrichtungen

Die folgenden Tabellen geben die korrekten Drehmomente für die Befestigungsvorrichtungen (Schrauben, Muttern usw.) an.

Beim Anziehen oder Ersetzen von Schrauben die Tabelle konsultieren, um das richtige Drehmoment für den Schraubentyp festzustellen.

TABELLE ZUR KLASSIFIZIERUNG UND IDENTIFIZIERUNG DER SCHRAUBEN

Filetage métrique / Metrisches Gewinde	
Classe / Klasse	Marque sur la tête de la vis / Kennzeichnung am Schraubenkopf
5.8	
8.8	
10.9	

- Dati di serraggio standard per dadi e viti a filettatura metrica -

Nm = Coppia di serraggio consigliata in Newton/metri

Fp = Coppia di serraggio consigliata in libbre per piede

- Standard torque data for metric nuts and bolts -

Nm = Recommended torque in Newton/meters

Fp = Recommended torque in foot pounds

- Données de serrage standard pour écrous et vis à filetage métrique -




Nm = Couple de serrage conseillé en Newton/mètres




Fp = Couple conseillé en livres par pied

- Standard-Anzugswerte für Muttern und Schrauben mit metrischem Gewinde -

Nm = Empfohlenes Anzugsmoment in Newton/Meter

Fp = Empfohlenes Anzugsmoment in Pfund/Fuß

Diametro vite Bolt diameter	 Classe / Class 5.8		 Classe / Class 8.8		 Classe / Class 10.9	
	Nm	Fp	Nm	Fp	Nm	Fp
6	6,5	6	10	9	15	13
8	15,5	14	24,5	23	35	31
10	32	28	50	45	70	61
12	53	49	85	78	119	106
14	84	78	135	125	190	170
16	128	121	205	194	288	263
18	177	168	283	268	398	364
20	250	237	400	378	562	515
22	332	323	532	504	748	702
24	432	409	691	654	971	890

Diamètre vis Schraubendurchmesser	 Classe/ Klasse 5.8		 Classe / Klasse 8.8		 Classe / Klasse 10.9	
	Nm	Fp	Nm	Fp	Nm	Fp
6	6,5	6	10	9	15	13
8	15,5	14	24,5	23	35	31
10	32	28	50	45	70	61
12	53	49	85	78	119	106
14	84	78	135	125	190	170
16	128	121	205	194	288	263
18	177	168	283	268	398	364
20	250	237	400	378	562	515
22	332	323	532	504	748	702
24	432	409	691	654	971	890

8 Trinciatrici a trasmissione idraulica *Flail mowers with hydraulic transmission*

8.1 - Premessa

I modelli di trinciatrici con trasmissione idraulica differiscono dalle versioni tradizionali in quanto sono azionate da un motore idraulico anziché dal cardano e da un riduttore.

Il motore idraulico deve prendere pressione e portata d'olio da una fonte autonoma, che può essere un pala-caricatore (skid steer) o un minicaricatore (compact loader) etc. chiamato anche "veicolo".

Le prescrizioni di sicurezza, l'utilizzo generale, delle versioni con trasmissione idraulica e la manutenzione non differiscono da quelle delle trinciatrici tradizionali.

8.1 - Foreword

The model of flail mowers with hydraulic transmission, are different from the standard ones because they operate through a hydraulic motor instead of a drive line and a gearbox.

This motor needs to take oil flow and pressure from a proper source (like a skid steer or a compact loader or a tractor etc. also called "power operating machine").

The general use, safety regulations, technical features and general maintenance of the hydraulic transmission version do not change from a standard flail mowers.

8 Broyeurs à transmission hydraulique *Mulchgeräte mit Hydraulikantrieb*

8.1 - Avant-propos

Les modèles des broyeurs à transmission hydraulique diffèrent de la version traditionnelle car elles sont actionnées par un moteur hydraulique en non par un cardan et un multiplicateur.

Le moteur hydraulique doit pomper la pression et le débit d'huile à partir d'une source indépendante également appelée «véhicule», pouvant être notamment une pelle-chargeuse (skid-steer), un mini-chargeur (compact-loader), etc.

Les exigences des versions à transmission hydraulique et la maintenance de sécurité ne diffèrent pas de celles des fraises traditionnelles ou des enfouisseurs.

8.1 - Einleitung

Die Mulchgeräte Modell mit Hydraulikgetriebe unterscheidet sich von der konventionellen Version, da sie von einem Hydraulikmotor anstatt von der Gelenkwelle und dem Übersetzungsgetriebe angetrieben wird. Der Hydraulikmotor muss Druck und Fördermenge aus einer autonomen Quelle aufbauen, die auch „Fahrzeug“ genannt wird und die ein Kompaktlader (skid-steer), ein Mini-Lader (compact-loader) etc. sein kann.

Die allgemeine Verwendung, die technischen Eigenschaften und die Wartung der Version mit hydraulischem Antrieb unterscheiden sich nicht von denen einer konventionellen Modell.

- Capacità richieste al circuito idraulico del caricatore che utilizza la macchina con motore standard

- *Loader hydraulic circuit requirements for using the machine with standard motor*

- Compétences nécessaires au circuit hydraulique de la chargeuse qui utilise la machine avec moteur standard

- *Lader geforderte Leistung für die Anwendung einer Maschine mit Standard Motor*

PORTATA OLIO - OIL FLOW

l/min - litres/min

Modello - Model	Minima necessaria Minimum requirement	Massima consentita Maximum suggested
MT15ID 105	40	50
MT15ID 130	40	50
MT15ID 155	52	65
MT40ID 105	60	78
MT40ID 120	60	78
MT40ID 140	60	78
MT40ID 155	60	78
MT40ID 170	60	78
MT40ID 185	60	78
MT40ID 200	60	78

DÉBIT D'HUILE - FÖRDERMENGE

litres/minute - Liter/Minute

Modèle - Modell	Minimum requis Erforderliche Ölmenge (minimum)	Maximum autorisé Zulässige Ölmenge (maximum)
MT15ID 105	40	50
MT15ID 130	40	50
MT15ID 155	52	65
MT40ID 105	60	78
MT40ID 120	60	78
MT40ID 140	60	78
MT40ID 155	60	78
MT40ID 170	60	78
MT40ID 185	60	78
MT40ID 200	60	78

- Capacità richieste al circuito idraulico del caricatore che utilizza la macchina con valvola portata compensata

- *Loader hydraulic circuit requirements for using the machine with flow shutter valve*

- Compétences nécessaires au circuit hydraulique de la chargeuse qui utilise la machine avec valve de priorité

- *Lader geforderte Leistung für die Anwendung einer Maschine mit Ausgleichventil*

PORTATA OLIO - OIL FLOW l/min - litres/min		
Modello - Model	Minima necessaria Minimum requirement	Massima consentita Maximum suggested
MT15ID 105	60	80
MT15ID 130	60	80
MT15ID 155	60	80

DÉBIT D'HUILE - FÖRDERMENGE litres/minute - Liter/Minute		
Modèle - Modell	Minimum requis Erforderliche Ölmenge (minimum)	Maximum autorisé Zulässige Ölmenge (maximum)
MT15ID 105	60	80
MT15ID 130	60	80
MT15ID 155	60	80

PRESSIONE OLIO - OIL PRESSURE			
Modello - Model	Minima richiesta Minimum requirement	Massima consentita Maximum allowed Continua - Continuous	Massima consentita Maximum allowed Picco - Peak
	bar	bar	bar
MT15ID 105	150	200	250
MT15ID 130	180	200	250
MT15ID 155	165	210	280
MT40ID 105	210	230	270
MT40ID 120	210	230	270
MT40ID 140	210	230	270
MT40ID 155	210	230	270
MT40ID 170	210	230	270
MT40ID 185	210	230	270
MT40ID 200	210	230	270

PRESSION D'HUILE - ARBEITSDRUCK			
Modèle - Modell	Minimum requis Erforderliche Ölmenge (minimum)	Maximum autorisé Zulässige Ölmenge (maximum) Continue - Dauernd	Maximum autorisé Zulässige Ölmenge (maximum) Crête - Spitze
	bar	bar	bar
MT15ID 105	150	200	250
MT15ID 130	180	200	250
MT15ID 155	165	210	280
MT40ID 105	210	230	270
MT40ID 120	210	230	270
MT40ID 140	210	230	270
MT40ID 155	210	230	270
MT40ID 170	210	230	270
MT40ID 185	210	230	270
MT40ID 200	210	230	270

I dati soprariportati riguardanti i requisiti minimi si basano su condizioni medie di lavoro: ogni cambiamento può influenzare in più o in meno tali requisiti.

All the a/m data concerning the minimum requirements, are based on a work in normal average conditions, any change in these conditions may influence, in more or in less, the given minimum requirements.

Les informations ci-dessus de requis minimum se basent sur des conditions de travail moyennes: tout changement en plus ou en moins peut affecter ces valeurs.

Die oben angeführten Daten bezüglich der minimalen Anforderungen basieren sich auf durchschnittlichen Arbeitsbedingungen: jede Veränderung nach oben oder unten kann diese Anforderungen beeinflussen.

IMPORTANTE

Nel caso venga usata una pressione con e/o una portata dell'olio superiore al massimo consentito, la macchina con motore idraulico può subire danni al sistema idraulico e/o alla trasmissione.

- Per azionare la trinciatrice a trasmissione idraulica

- 1 - Collegare la piastra di attacco della macchina a quella del veicolo.
- 2 - Collegare i due tubi con innesti rapidi della macchina a quelli del veicolo che fornisce la forza idraulica, verificando il corretto senso di rotazione.
- 3 - Inserire il tubo di drenaggio nel serbatoio del circuito idraulico del veicolo oppure munirlo di innesto rapido e collegarlo a quello corrispondente già presente sul veicolo.
- 4 - Utilizzare la macchina con motore idraulico come se fosse una trinciatrice tradizionale.

NOTA IMPORTANTE

Quando la trinciatrice a trasmissione idraulica è in funzione, l'attacco del veicolo deve essere in posizione flottante: in caso contrario l'efficienza della macchina può venire compromessa, per esempio può non seguire adeguatamente la superficie del suolo, oppure possono occorrere danni alla macchina stessa.

IMPORTANT

Using an oil pressure higher than the maximum allowed, may result in damages the transmission or hydraulic circuit.

- *To operate the flail mower with hydraulic transmission*

- 1 - *Connect the machine linkage to the "power operating machine" one.*
- 2 - *Connect the hydraulic pipes quick couplings to "power operating machine" couplings, and verify the correct rotation.*
- 3 - *Insert the drainage pipe in the "power operating machine" hydraulic oil tank (or add a quick coupling and connect it to the correspondent one present on the "power operating machine").*
- 4 - *Operate the machines as a standard flail mower.*

IMPORTANT NOTE

While operating the flail mower with hydraulic transmission, the "power operating machine" linkage has to be used in a "free float" position otherwise the working performances can be compromised as the machine might not be able to properly follow the soil surface and, in addition, serious damages can occur to the machine itself.

IMPORTANT

En cas d'utilisation d'une pression d'huile supérieure ou à un débit d'huile au maximum admissible, les machines avec moteur hydraulique pourraient subir des dommages au système hydraulique et/ou la transmission (clavettes, moyeux, etc.).

- Pour utiliser le broyeur à transmission hydraulique

- 1 - Brancher la plaque d'attache frontale à celle du véhicule.
- 2 - Avec des embouts à connexion rapide, raccorder les tuyaux à ceux du véhicule, et vérifier que le sens de rotation soit correct.
- 3 - Introduire le tuyau de drainage dans le réservoir du circuit hydraulique du véhicule ou installer un embout à connexion rapide sur le tuyau et le raccorder à celui correspondant sur le véhicule.
- 4 - Utiliser la machine avec moteur hydraulique comme s'il s'agissait d'une fraise rotative ou d'un broyeur.

IMPORTANT

Lorsque le broyeur à transmission hydraulique fonctionne, l'attache du véhicule doit être flottante, de façon à absorber les aspérités du terrain: dans le cas contraire, l'efficacité des machines peut diminuer avec pour conséquences, par exemple, de ne pas suivre correctement la surface du sol ou d'endommager gravement la machine.

WICHTIG

Wird ein höherer Öldruck oder eine höheren Fördermenge als der maximal Zulässige verwendet, kann dies zu Schäden am Hydrauliksystem und/oder am Antrieb der Maschine mit Hydromotor führen (Keile, Naben, etc.).

- *Betätigung des Mulchgeräts mit Hydraulikantrieb*

- 1 - *Die vordere Befestigungsplatte der Maschine mit Hydro-Motor mit der des Fahrzeuges verbinden.*
- 2 - *Die Schläuche über die Schnellanschlüsse der Maschine mit Hydro-Motor mit denen des Fahrzeuges verbinden Die korrekte Rotation der Maschine überprüfen.*
- 3 - *Den Drainageschlauch in den Tank des Hydraulikkreises des Fahrzeuges einführen beziehungsweise ihn mit einem Schnellanschluss versehen und mit dem entsprechenden auf dem Fahrzeug vorhandenen verbinden.*
- 4 - *Die Maschine mit Hydro-Motor gleich wie ein konventionelles Mulchgerät verwenden.*

WICHTIG

Ist das Mulchgerät mit Hydraulikantrieb in Betrieb, muss sich der Anschluss des Fahrzeuges in Schwimmstellung befinden, so dass die Unebenheiten des Geländes aufgenommen werden können: ist dies nicht der Fall, kann die Leistungsfähigkeit der Fräse beeinträchtigt werden; so kann es zum Beispiel vorkommen, dass sie nicht entsprechend der Bodenfläche folgt oder dies kann zu schweren Schäden an der Maschine selbst.

9 Inconvenienti e rimedi *Troubleshooting*

9 Inconvénients et remèdes *Fehlersuche*

9.1- Inconvenienti, cause e rimedi

9.1 - *Troubleshooting*

INCONVENIENTE <i>FAULT</i>	CAUSA <i>CAUSE</i>	RIMEDIO <i>REMEDY</i>
- Taglio irregolare	- Trinciatrice non livellata rispetto al terreno - Coltelli consumati, deformati o rotti - Cinghie allentate	- Eseguire il corretto livellamento come descritto al par. 5.2 - Sostituire i coltelli come descritto al par. 7.9 - Tendere le cinghie come descritto al par. 7.8
- <i>Irregular cut</i>	- <i>Shredder not levelled in relation to the ground</i> - <i>Worn, deformed or broken knives</i> - <i>Slackened belts</i>	- <i>Correctly level the shredder as described in paragraph 5.2</i> - <i>Replace the knives as described in paragraph 7.9</i> - <i>Tighten the belts as described in paragraph 7.8.</i>

9.1- Inconvénients, causes et remèdes

9.1 - *Störungen, Ursachen und Abhilfe*

INCONVENIENT <i>STÖRUNG</i>	CAUSA <i>URSACHE</i>	REMEDE <i>ABHILFE</i>
- Coupe irrégulière	- Broyeur mal nivelé par rapport au sol - Couteaux usés, déformés ou cassés - Courroies détendues	- Effectuer la mise à niveau comme décrit au 5.2 - Remplacer les couteaux comme décrit au 7.9 - Tendre les courroies comme décrit au 7.8
- <i>Schnitt unregelmäßig</i>	- <i>Schlegelhäcksler nicht auf den Boden ausgerichtet</i> - <i>Messer verschlissen, verformt oder gebrochen</i> - <i>Riemen locker</i>	- <i>Maschine korrekt nivellieren, wie in Abs. 5.2 beschrieben</i> - <i>Die Messer wie in Abs. 7.9 beschrieben ersetzen</i> - <i>Die Riemen wie in Abs. 7.8 beschrieben spannen</i>

INCONVENIENTE FAULT	CAUSA CAUSE	RIMEDIO REMEDY
<ul style="list-style-type: none"> - Esecuzione del taglio a strappo o distribuzione non uniforme del trinciato - <i>Torn cut or uneven distribution of the cut product</i> 	<ul style="list-style-type: none"> - Eccessivi residui accumulati sotto al telaio - Trinciatrice non livellata - Coltelli consumati - Nr. di giri della presa di forza non corretti - <i>Too many residuals accumulated under the chassis</i> - <i>Shredder not levelled</i> - <i>Worn knives</i> - <i>Wrong pto rpm rate</i> 	<ul style="list-style-type: none"> - Pulire la macchina - Livellare la trinciatrice come descritto al par. 5.2 - Sostituire i coltelli (vedi par. 7.9) - Regolare la presa di forza al corretto numero di giri - <i>Clean the implement</i> - <i>Level the shredder as described in paragraph 5.2</i> - <i>Replace the knives (see para. 7.9)</i> - <i>Adjust the pto to the correct rpm rate</i>
<ul style="list-style-type: none"> - Trinciatrice rumorosa 	<ul style="list-style-type: none"> - Presenza di parti allentate - Carenza dell'olio nel moltiplicatore - Numero di giri della presa di forza non corretti - Mancanza di grasso nei supporti dell'albero rotore 	<ul style="list-style-type: none"> - Controllare il serraggio della bulloneria - Controllare il livello dell'olio e se necessario ripristinarlo - Regolare la presa di forza al corretto numero di giri - Ingrassare abbondantemente i supporti dell'albero rotore

INCONVENIENT STÖRUNG	CAUSE URSACHE	REMEDE ABHILFE
<ul style="list-style-type: none"> - La coupe se fait par arrachement ou le produit broyé est mal distribué - <i>Reißende Schnittdurchführung oder ungleichmäßige Verteilung des Schnittguts</i> 	<ul style="list-style-type: none"> - Trop de résidus accumulés sous le châssis - Broyeur mal nivelé - Couteaux usés - Nbre. de tours de la prise de force pas correct - <i>Zu viel Schnittgut unter Rahmen vorhanden</i> - <i>Schlegelhäcksler nicht nivelliert</i> - <i>Messer verschlissen</i> - <i>Drehzahl der Zapfelle falsch</i> 	<ul style="list-style-type: none"> - Nettoyer le broyeur - Mettre le broyeur à niveau comme décrit au 5.2 - Remplacer les couteaux (voir 7.9) - Régler la prise de force au nombre de tours correct - <i>Die Maschine reinigen</i> - <i>Maschine korrekt nivellieren, wie in Abs. 5.2 beschrieben</i> - <i>Messer ersetzen (vgl. Abs. 7.9)</i> - <i>Zapfwelle auf die richtige Drehzahl einstellen</i>
<ul style="list-style-type: none"> - Broyeur bruyant 	<ul style="list-style-type: none"> - Présence de pièces desserrées - Manque d'huile dans le multiplificateur - Nbre. de tours de la prise de force pas correct - Manque de graisse dans les supports de l'arbre rotor 	<ul style="list-style-type: none"> - Contrôler le serrage de la visserie - Contrôler le niveau d'huile; faire l'appoint si nécessaire - Régler la prise de force au nombre de tours correct - Graisser abondamment les supports de l'arbre rotor

INCONVENIENTE FAULT	CAUSA CAUSE	RIMEDIO REMEDY
- Noisy shredder	<ul style="list-style-type: none"> - Loose parts - Insufficient oil in the gearbox - Wrong pto rpm rate - Insufficient grease in the rotor shaft supports 	<ul style="list-style-type: none"> - Check that all nuts and bolts are fully tightened - Check the oil level and top up if necessary - Adjust the pto to the correct rpm rate - Thoroughly grease the rotor shaft supports
<ul style="list-style-type: none"> - Consumo dei coltelli troppo rapido - Knives worn too quickly 	<ul style="list-style-type: none"> - Durante il lavoro i coltelli toccano il terreno - The knives touch the ground during work 	<ul style="list-style-type: none"> - Controllare e aumentare l'altezza dei coltelli dal terreno come descritto al par. 5.2. - Check and increase the knife height as described in par. 5.2
<ul style="list-style-type: none"> - Eccessivo allentamento o usura delle cinghie di trasmissione - Drive belts excessively slack or worn 	<ul style="list-style-type: none"> - Durante il lavoro i coltelli toccano il terreno - Il tensionamento non è parallelo - The knives touch the ground during work - Belt tension is not parallel 	<ul style="list-style-type: none"> - Controllare e aumentare l'altezza dei coltelli dal terreno come descritto al par. 5.2. - Tendere le cinghie in modo corretto e allineare il tubo prolunga del moltiplicatore al telaio della macchina, vedi par. 7.8 - Check and increase knife height from ground level as described in paragraph 5.2 - Correctly tighten the belts and align the gearbox extension tube with the chassis, see paragraph 7.8

INCONVENIENT STÖRUNG	CAUSE URSACHE	REMEDE ABHILFE
- Schlegelhäcksler zu laut	<ul style="list-style-type: none"> - Lockersitzende Teile - Im Getriebe fehlt Öl - Drehzahl der Zapfelle falsch - Kein Fett im Lager der Rotorwelle 	<ul style="list-style-type: none"> - Schrauben auf festen Sitz prüfen - Ölstand prüfen und ggf. Öl nachfüllen - Zapfwelle auf die richtige Drehzahl einstellen - Lager der Rotorwelle mit reichlich Fett schmieren
<ul style="list-style-type: none"> - Usure trop rapide des couteaux - Vorzeitiger Verschleiß der Messer 	<ul style="list-style-type: none"> - Les couteaux touchent le sol pendant le travail - Die Messer berühren bei der Arbeit den Boden 	<ul style="list-style-type: none"> - Contrôler et augmenter la hauteur des couteaux par rapport au sol (voir par. 5.2) - Die Höhe der Messer vom Boden prüfen und heben wie in Abs. 5.2 beschrieben
<ul style="list-style-type: none"> - Relâchement ou usure excessive des courroies de transmission - Triebriemen zu locker oder verschlissen 	<ul style="list-style-type: none"> - Les couteaux touchent le sol pendant le travail - La tension des courroies n'est pas parallèle - Die Messer berühren bei der Arbeit den Boden - Die Spannung der Riemen ist nicht parallel 	<ul style="list-style-type: none"> - Contrôler et augmenter la hauteur des couteaux par rapport au sol (voir par. 5.2) - Tendre les courroies correctement et aligner le tube rallonge du multiplicateur au châssis du broyeur, voir 7.8 - Die Höhe der Messer vom Boden prüfen und heben wie in Abs. 5.2 beschrieben - Die Riemen korrekt spannen und das Verlängerungsrohr des Übersetzungsgetriebes auf das Maschinengestell ausrichten, vgl. Abs. 7.8

INCONVENIENTE FAULT	CAUSA CAUSE	RIMEDIO REMEDY
- Eccessive vibrazioni	<ul style="list-style-type: none"> - Nr. di giri della presa di forza (P.T.O.) non corretti - Coltelli o mazze con pesi disuguali o usurati in modo non uniforme - Alcuni coltelli o mazze rotti - Rullo rotore squilibrato o piegato in seguito a un urto 	<ul style="list-style-type: none"> - Regolare la presa di forza (P.T.O.) al corretto numero di giri - Sostituire la serie completa dei coltelli o delle mazze - Sostituire i coltelli o le mazze rotte, vedi par. 7.9 - Rivolgersi al rivenditore più vicino per riequilibrare o sostituire il rullo rotore
- Excessive vibrations	<ul style="list-style-type: none"> - Wrong pto rpm rate - Knives or hammers of unequal weight, or unevenly worn - Some of the knives or hammers are broken - Unbalanced or bent rotor roller following impact 	<ul style="list-style-type: none"> - Adjust the pto to the correct rpm rate - Replace the complete set of knives or hammers - Replace the broken knives or hammers, see paragraph 7.9 - Contact your nearest dealer in order to re-balance or replace the rotor roller

INCONVENIENT STÖRUNG	CAUSE URSACHE	REMEDE ABHILFE
- Vibrations excessives	<ul style="list-style-type: none"> - N° de tours de la prise de force pas correct - Couteaux ou marteaux à poids inégaux ou usure pas uniforme - Quelques couteaux ou marteaux cassés - Rouleau rotor déséquilibré ou plié après un choc 	<ul style="list-style-type: none"> - Régler la prise de force au nombre de tour correct - Remplacer la série complète de couteaux ou de marteaux - Remplacer les couteaux ou les marteaux cassés, voir 7.9 - S'adresser au revendeur le plus proche pour équilibrer ou remplacer le rouleau rotor
- Zu starke Schwingungen	<ul style="list-style-type: none"> - Drehzahl der Zapfelle falsch - Hammer oder Universalmesser unterschiedlich schwer oder ungleichmäßig verschlissen - Einige Hammer oder Universalmesser beschädigt - Rotorwelle mit Unwucht oder infolge Stoß verbogen 	<ul style="list-style-type: none"> - Zapfwelle auf die richtige Drehzahl einstellen - Den gesamten Satz der Hammer oder Universalmesser ersetzen - Die beschädigten Hammer oder Universalmesser ersetzen, vgl. Abs. 7.9 - Wenden Sie sich an den nächsten Händler, um die Rotorwelle auszuwuchten oder zu ersetzen

INCONVENIENTE FAULT	CAUSA CAUSE	RIMEDIO REMEDY
<p>- Il rotore si riempie di erba e residui</p> <p>- <i>The rotor fills with grass and residues</i></p>	<p>- Numero di giri della presa di forza non corretto</p> <p>- La zona di lavoro è troppo bagnata</p> <p>- Il prodotto da trinciare è troppo e/o troppo denso</p> <p>- <i>RPM speed not correct</i></p> <p>- <i>The work area is too wet</i></p> <p>- <i>The product to be shredded is too and/or too thick</i></p>	<p>- Mantenere la velocità della presa di forza al corretto numero di giri</p> <p>- Attendere che la zona di lavoro sia più asciutta</p> <p>- Ridurre la velocità di avanzamento durante il lavoro. Non utilizzare tutta la larghezza di lavoro della trinciatrice ma lavorare solo su parte di essa</p> <p>- <i>Maintain the PTO speed at the correct speed</i></p> <p>- <i>Wait until the working area is drier</i></p> <p>- <i>Reduce the feed speed during work. Do not use the entire working width of the shredder but work only a part of it</i></p>
<p>- Il prodotto trinciato non viene scaricato bene</p> <p>- <i>The shredded product is not properly discharged</i></p>	<p>- Il prodotto da trinciare è troppo e/o troppo denso e/o troppo bagnato quindi si attacca al telaio</p> <p>- <i>The product to be shredded is too much and/or too dense and/or too wet so it sticks to the frame</i></p>	<p>- Pulire il telaio della trinciatrice. Liberare la parte posteriore del telaio da residui e sporco così che lo scarico posteriore non sia intasato. Aspettare a lavorare che il terreno ed il prodotto da trinciare siano più asciutti.</p> <p>- <i>Clean the shredder frame. Free the rear part of the frame from residues and dirt so that the rear discharge is not clogged. Wait till the soil and the product to be shredded are drier.</i></p>

INCONVENIENT STÖRUNG	CAUSE URSACHE	REMEDE ABHILFE
<p>- Le rotor est rempli d'herbe et de résidus</p> <p>- <i>Der Rotor ist voll von Gras und Fremdkörper</i></p>	<p>- Vitesse de la prise de force incorrecte</p> <p>- La zone de travail est trop humide</p> <p>- Le produit à déchiqueter est trop et/ou trop épais</p> <p>- <i>Die Drehzahl der Zapfwelle ist nicht richtig</i></p> <p>- <i>Der Arbeitsboden ist zu nass</i></p> <p>- <i>Das zerkleinbaren Produkt ist zu viel und/oder zu dicht</i></p>	<p>- Maintenir de la PDF à la bonne vitesse</p> <p>- Attendez que la zone de travail soit plus sèche</p> <p>- Réduire la vitesse d'avance pendant le travail. N'utilisez pas toute la largeur de travail du broyeur mais travaillez seulement sur une partie de celui-ci</p> <p>- <i>Zapfwelle auf die richtige Drehzahl halten</i></p> <p>- <i>Warten bis den Boden trockener ist</i></p> <p>- <i>Die Fortschrittsgeschwindigkeit während der Arbeit verringern. Nicht die ganze Arbeitsbreite benutzen, sondern nur eine Teile davon</i></p>
<p>- Le produit déchiqueté n'est pas déchargé correctement</p> <p>- <i>Das zerkleinerte Produkt wird nicht richtig abgelagert</i></p>	<p>- Le produit à déchiqueter est trop et/ou trop dense et/ou trop humide pour qu'il colle au châssis</p> <p>- <i>Das zerkleinbare Produkt ist zu viel und/oder zu dicht und/oder zu nass und befestigt sich daher dem Rahmen</i></p>	<p>- Nettoyer le châssis du déchiqueteur. Libérez la partie arrière du châssis des résidus afin que la partie arrière ne soit pas bouché. Attendez que le sol et le produit à déchiqueter soient plus secs.</p> <p>- <i>Der Rahmen des Mulchgeräts reinigen. Der hintere Teil des Rahmens von Fremdkörper und Schmutz frei lassen so dass der Heckauswurf sich nicht verstopft. Warten bis das zerkleinbaren Produkt und der Arbeitsboden trockener sind.</i></p>

Nota

Durante il lavoro la scatola ingranaggi può raggiungere, a causa del riscaldamento dell'olio, una temperatura piuttosto elevata tale che la superficie esterna può **"scottare"** al tatto, questo è normale e non provoca danni è **importante** verificare comunque sempre che l'olio sia al giusto livello e che sia del tipo indicato (vedere tabella a par. 7.11 a pag. 90).

Note

*Since the oil heats, the gearbox may reach a rather high temperature during work and its outer surface may become **"hot"** to touch.*

*This is normal and will cause no damage. It is, however, **important** to always check that the oil is at the correct level and of the indicated type (consult the table in paragraph 7.11 on page 90).*

Nota

Pendant le travail la boîte d'engrenages peut atteindre, à cause du réchauffement de l'huile, une température assez élevée et sa surface extérieure peut **"brûler"** au toucher. Ceci est normal et ne provoque pas de dommages. Toutefois il est **important** de toujours vérifier que l'huile est au juste niveau et du type préconisé (voir tableau au par. 7.11 page 90).

Hinweis

*Während der Arbeit kann das Zahnradgehäuse eine sehr hohe Temperatur erreichen, weil das Getriebeöl heiß wird. Wenn man das Gehäuse dann anfaßt, kann man sich verbrennen. Das ist normal und verursacht keinen Schaden an der Maschine. **Wichtig ist**, daß der Ölstand immer stimmt und daß man Getriebeöl der richtigen Sorte verwendet (vgl. Schmierstofftabelle Abs. 7.11 auf Seite 90).*



MURATORI

MURATORI S.p.A.

Via Pavarello, 21 - 41051 Castelnuovo Rangone (MO) Italy - Tel. 059.5330611 - Fax 059.537259

www.muratoriequip.it info@muratoriequip.it

Capitale sociale Euro 480.000 interamente versato

Registro Imprese di Modena

Codice fiscale e numero d'iscrizione: 00708860366