



ZAPPATRICE E ZAPPATRICE INTERRASASSI

ROTARY TILLER AND STONE BURIER

FRAISE ROTATIVE ET ENFOUISSEUSE DE CAILLOUX

BODENFRÄSE UND BODENUMKEHRFRÄSE

MANUALE DI USO E MANUTENZIONE

Use and maintenance manual

Manuel d'utilisation et d'entretien

Betriebs- und Wartungsanleitung

Edizione - Edition - Edition - Ausgabe
Nr. codice - Code n° - N° de code - Codenummer

12/2022
Z.I.GB.F.D.

0.1	Premessa.....	I	5.6	Spostamento laterale della zappatrice.....	67
0.2	Introduzione.....	II	5.7	Come immagazzinare la macchina per lunghi periodi.....	70
0.3	Personale addetto.....	VI	6. Caratteristiche tecniche.....	71	
0.4	Esclusione di responsabilità.....	VII	6.1	Dati tecnici.....	71
0.5	Dichiarazione CE di conformità.....	VIII	6.2	Pesi e dimensioni d'ingombro.....	74
1. Dati anagrafici.....	1		7. Manutenzione.....	79	
1.1	Premessa.....	1	7.1	Premessa.....	79
1.2	Dati d'identificazione.....	2	7.2	Controlli effettuati nei nostri stabilimenti.....	81
1.3	Parti principali.....	2	7.3	Controlli da effettuare prima dell'uso.....	82
1.4	Dispositivi di sicurezza.....	5	7.4	Controlli periodici.....	83
1.5	Posti di lavoro.....	8	7.5	Come eseguire i controlli richiesti.....	89
1.6	Rumorosità.....	8	7.6	Punti di lubrificazione ed ingrassaggio.....	95
1.7	Vibrazioni.....	9	7.7	Messa fuori servizio.....	98
2. Prescrizioni di sicurezza.....	11		7.8	Coppia adeguata per dispositivi di fissaggio.....	99
2.1	Prescrizioni generali di sicurezza.....	11	8. Zappatrici e zappatrici interrassassi a trasmissione idraulica.....	101	
2.2	Prescrizioni relative all'uso dell'albero cardanico.....	13	8.1	Premessa.....	101
2.3	Prescrizioni relative all'avviamento.....	16	9. Inconvenienti e rimedi.....	105	
2.4	Prescrizioni relative al corretto uso della macchina operatrice..	17	9.1	Inconvenienti, cause rimedi.....	105
2.5	Prescrizioni relative al transito su strade pubbliche.....	22	10. Schema di montaggio.....	113	
2.6	Prescrizioni rivolte ai manutentori.....	24	- Piedino di appoggio		
2.7	Prescrizioni relative all'impianto idraulico.....	26	- Protezioni CE (fornite solo nei paesi della U.E)		
2.8	Prescrizioni per le operazioni di collaudo.....	27			
2.9	Targhe ed etichette di avvertenza e di pericolo.....	29			
3. Collaudo, consegna della macchina.....	35				
3.1	Collaudo.....	35			
3.2	Consegna della macchina e movimentazione della macchina..	35			
3.3	Dimensione e peso dell'imballo.....	36			
4. Applicazione al trattore.....	41				
4.1	Prescrizioni preliminari relative all'uso della macchina.....	41			
4.2	Aggancio della macchina al trattore.....	44			
4.3	Come accorciare l'albero cardanico.....	47			
5. Uso della macchina.....	51				
5.1	Prescrizioni relative alla circolazione stradale.....	51			
5.2	Predisposizione dell'attrezzo al lavoro.....	52			
5.3	Uso della macchina.....	56			
5.4	Smontaggio della macchina dal trattore.....	65			
5.5	Lavoro con la zappatrice (utilizzo consentito).....	65			

0.1	Foreword.....	I	5.6	Side movement of the rotary tiller.....	67
0.2	Introduction.....	II	5.7	How to store the machine for long periods.....	70
0.3	Staff.....	VI	6. Technical features.....	71	
0.4	Disclaimer.....	VII	6.1	Technical data.....	71
0.5	EC Declaration of conformity.....	VIII	6.2	Weight and overall dimensions.....	74
1. Identification data.....	1		7. Maintenance	79	
1.1	Foreword.....	1	7.1	Foreword.....	79
1.2	Identification data.....	2	7.2	Inspections made in our factory.....	81
1.3	Main parts.....	2	7.3	Inspections before use.....	82
1.4	Safety devices.....	5	7.4	Periodical inspections.....	83
1.5	Work stations.....	8	7.5	How to carry out the required inspections.....	89
1.6	Noise.....	8	7.6	Lubricating and greasing points.....	95
1.7	Vibrations.....	9	7.7	Dismantling.....	98
2. Safety regulations.....	11		7.8	Proper torque for fasteners.....	99
2.1	General safety regulations.....	11	8. Rotary tillers and stone burriers with hydraulic transmission.....	101	
2.2	Regulations for use of the driveline.....	13	8.1	Foreword.....	101
2.3	Starting regulations.....	16	9. Troubleshooting.....	105	
2.4	Regulations for correct use of the operating machine.....	17	9.1	Troubleshooting.....	105
2.5	Regulations for transit on public highways	22	10. Assembly instructions.....	113	
2.6	Instruction for maintenance technicians.....	24	- Kit standing jack		
2.7	Prescriptions relating to the hydraulic system.....	26	- CE Safety guards (only for EU countries)		
2.8	Test regulations.....	27			
2.9	Warning and danger plates and stickers.....	29			
3. Testing, delivery of the machine.....	35				
3.1	Testing.....	35			
3.2	Delivery and handling of the packed machine.....	35			
3.3	Packing size and weight	36			
4. Hitching to the tractor.....	41				
4.1	Preliminary instructions on use of the machine.....	41			
4.2	Coupling the machine to the tractor.....	44			
4.3	How to shorten the driveline.....	47			
5. Use of the machine.....	51				
5.1	Instructions on road circulation.....	51			
5.2	Preparing the implement for work.....	52			
5.3	Use of the machine.....	56			
5.4	Demounting the implement from the tractor.....	65			
5.5	Working with the rotary tiller (proper use).....	65			

0.1	Vorbemerkung.....	I	5.5	Arbeiten mit der Bodenfräse (zulässige Benutzung).....	65
0.2	Einleitung.....	II	5.6	Seitenverschiebung der Bodenfräse.....	67
0.3	Betriebspersonal.....	VI	5.7	Einlagerung der Maschine bei längerer Nichtbenutzung ...	70
0.4	Ausschließungen aus der Garantie.....	VII			
0.5	EG-Konformitätserklärung.....	VIII	6. Technische Merkmale.....		71
1. Maschinendaten		1	6.1	Technische Daten.....	71
1.1	Vorwort.....	1	6.2	Gewichte und Abmessungen	74
1.2	Kenndaten.....	2	7. Wartung		79
1.3	Hauptteile.....	2	7.1	Vonwort	79
1.4	Sicherheitsvorrichtungen.....	5	7.2	Im Herstellerwerk ausgeführte Kontrollen.....	81
1.5	Arbeitsplätze	8	7.3	Vorder Benutzung auszuführende Kontrollen	82
1.6	Lärmemission.....	8	7.4	Regelmäßig auszuführende Kontrollen.....	83
1.7	Schwingungen.....	9	7.5	Wie man die vorgeschriebenen Kontrollen durchführt.....	89
2. Sicherheitsbestimmungen		11	7.6	Schmierstellen.....	95
2.1	Allgemeine Sicherheitsbestimmungen.....	11	7.7	Außerbetriebstellung.....	98
2.2	Bestimmungen zur Benutzung der Gelenkwelle	13	7.8	Drehmoment für die Befestigungsvorrichtungen.....	99
2.3	Bestimmungen zur Inbetriebnahme.....	16	8. Bodenfräsen und Bodenumkehrfräsen mit		
2.4	Bestimmungen zur korrekten Benutzung der Maschine	17	Hydraulikantrieb		101
2.5	Bestimmungen zur Teilnahme am Straßenverkehr.....	22	8.1	Vorwort.....	101
2.6	Vorschriften für das Wartungspersonal	24	9. Fehlersuche		105
2.7	Vorschriften zur hydraulischen Anlage.....	26	9.1	Fehlersuche	105
2.8	Bestimmungen für die Abnahmeprüfung.....	27	10. Montageschema.....		113
2.9	Gefahr- und Warnhinweise auf Schildern und Aufklebern...	29	- Stützhalter		
3. Abnahmeprüfung, Übergabe der Maschine.....		35	- EU-Unfallschutzvorrichtungen (nur für EU-Ländern)		
3.1	Abnahmeprüfung.....	35			
3.2	Auslieferung und Transport der verpackten Maschine.....	35			
3.3	Abmessungen und Gewicht der Verpackung.....	36			
4. Anbau am Schlepper.....		41			
4.1	Vorschriften vor dem Gebrauch der Maschine.....	41			
4.2	Anbau der Maschine am Schlepper.....	44			
4.3	Verkürzen der Gelenkwelle	47			
5. Benutzung der Maschine.....		51			
5.1	Vorschriften zum Straßenverkehr.....	51			
5.2	Vorbereitung des Geräts zur Arbeit.....	52			
5.3	Benutzung der Maschine	56			
5.4	Abbau der Maschine vom Schlepper	65			

0.1 - Premessa

Questo manuale è comune sia alle zappatrici tradizionali che alle zappatrici interrassassi.

Le interrassassi sono zappatrici a rotazione inversa, cioè con un rullo rotore che ruota in senso opposto all'avanzamento, adatte al lavoro su terreni sassosi grazie alla proprietà di poter interrare sassi (di moderate dimensioni) e dove sia in generale richiesto di seppellire o distruggere erba, erbacce, residui, ecc. ottenendo una superficie lavorata piana.

Le interrassassi non differiscono rispetto ad una zappatrice tradizionale per quanto riguarda le prescrizioni di sicurezza nè, in generale, di utilizzo. **Occorre attenersi, quindi, a quanto specificato di seguito in questo manuale.**

Ai punti di seguito elencati si possono trovare dati specifici alle zappatrici interrassassi:

- paragrafi 3.3 e 6.2 - Dimensioni e pesi
- paragrafo 5.5 - Utilizzo consentito
- paragrafo 6.1 - Caratteristiche tecniche.

0.1 - Foreword

This manual covers both rotary hoes and stoneburiers.

Stoneburiers have reversed rotation, i.e. their rotor roller rotates in the opposite direction to the advancing motion, and thanks to their ability to bury stones (of a reasonable size) they are suitable for work on stony ground or where grass, weeds, crop residues etc need to be destroyed or buried to produce a flat surface.

*The stoneburiers are not different from the traditional hoes in terms of the safety requirements or the general conditions of use, **however you must always follow the manual's instructions exactly.***

Below is a list of the sections containing information specific to the stoneburying hoes:

- *paragraphs 3.3 and 6.2 - Dimensions and weight*
- *paragraph 5.5 - Permitted use*
- *paragraph 6.1 - Technical features.*

0.1 - Avant-propos

La présente notice concerne aussi bien les fraises rotatives que les enfouisseuses de cailloux.

Les enfouisseuses de cailloux sont des fraises rotatives à rotation inverse, c'est-à-dire que leur rouleau rotor tourne dans le sens opposé à l'avancement: elles sont adaptées pour le travail sur des terrains caillouteux grâce à leur propriété de pouvoir enfouir les cailloux (de dimensions moyennes) et, en général, partout où il est nécessaire d'enterrer ou de détruire l'herbe, les mauvaises herbes, les déchets, etc. et d'obtenir une surface travaillée qui soit plate.

Les enfouisseuses de cailloux ne diffèrent pas des fraises rotatives en ce qui concerne les consignes de sécurité et, en général, l'utilisation: **vous devez donc vous conformer aux indications qui se trouvent ci-après dans cette notice.**

Vous pourrez trouver des données spécifiques concernant les motohoues enfouisseuses de cailloux aux points suivants:

- paragraphes 3.3 et 6.2 - Dimensions et poids
- paragraphe 5.5 - Emploi admis
- paragraphe 6.1 - Caractéristiques techniques.

0.1 - Vorbemerkung

Das vorliegende Handbuch bezieht sich sowohl auf die Bodenfräse, als auch auf die Bodenumkehrfräse.

Die Bodenumkehrfräse sind Bodenfräse mit gegenläufiger Rotation, das heißt die Rotorwalze läuft der Fahrtrichtung entgegen; sie eignet sich für die Arbeit auf steinigem Boden, da sie Steine (mit kleineren Abmessungen) unterpflügen kann, und wo es im Allgemeinen erforderlich ist, Gras, Unterkräuter, Rückstände usw. unterzupflügen, um so eine saubere Oberfläche zu erzielen.

*Hinsichtlich der Sicherheitsbestimmungen und der Benutzung unterscheiden die Bodenumkehrfräse sich nicht von der Bodenfräse und **daher müssen die Angaben des vorliegenden Handbuchs beachtet werden.***

An den im Folgenden aufgeführten Punkten werden spezifischen Daten für die Bodenumkehrfräse angegeben:

- *Abschnitte 3.3 und 6.2 - Abmessungen und Gewichte*
- *Abschnitt 5.5 - Erlaubte Benutzung*
- *Abschnitt 6.1 - Technische Eigenschaften.*

0.2 - Introduzione

All'utilizzatore della zappatrice, (più avanti nel testo chiamata anche "Macchina operatrice" o "Macchina"), è affidata in prima persona la sicurezza propria e di eventuali persone nelle vicinanze.

E' quindi indispensabile che abbia conoscenze dettagliate su ciò che concerne l'uso, la manutenzione ed il corretto montaggio della macchina al trattore.

Il presente manuale ha lo scopo di portare a conoscenza dell'operatore e degli addetti alla manutenzione, con figure e testi, le prescrizioni fondamentali ed i criteri da seguire nell'utilizzo e nella manutenzione della macchina.

E' responsabilità dell'utente assicurarsi che l'applicazione al trattore e l'utilizzo della macchina sia conforme alle disposizioni di legge vigenti.

La macchina deve essere utilizzata e manutentionata solo da personale che abbia letto il presente manuale. Tenerlo sempre a portata di mano. In particolare leggere il capitolo 2 riguardante le prescrizioni di sicurezza.

Le istruzioni riportate devono sempre essere rispettate.

In caso di dubbio consultare il Centro di Assistenza della ditta Muratori o il rivenditore più vicino.

0.2 - Introduction

The user of the rotary tiller (also called "Implement" or "Machine" in the text) is personally responsible for his own safety and that of any other people in the vicinity of the machine.

It is therefore essential for the user to possess detailed knowledge about how to use, service and correctly mount the machine on the tractor.

The figures and descriptions in this handbook give both users and maintenance staff all the basic instructions to comply with when using and servicing the machine.

The user is responsible for ensuring that connection to the tractor and use of the machine comply with the current provisions in merit.

The machine may only be used and serviced by persons who have become fully familiar with the contents of this manual, which should always be kept ready to hand. Users should become particularly familiar with chapter 2 concerning safety precautions.

Always comply with the given instructions.

Consult the Muratori After-Sales Service Center or your nearest dealer in case of doubt.

0.2 - Introduction

L'utilisateur de la fraise (dénommé aussi dans ce manuel "Machine opérationnelle" ou "Machine") est responsable de sa sécurité ainsi que de celle des personnes qui se trouvent dans le voisinage.

Il est donc indispensable qu'il connaisse de manière détaillée tout ce qui concerne l'utilisation, l'entretien et l'attelage correct de la machine au tracteur.

Le présent manuel a pour but de fournir à l'opérateur et aux responsables de l'entretien, à travers des illustrations et des textes, les prescriptions essentielles et les démarches à suivre dans l'utilisation et l'entretien de la machine.

L'utilisateur doit s'assurer que l'attelage au tracteur et l'utilisation de la machine est conforme à la législation en vigueur.

La machine doit être utilisée et entretenu uniquement par du personnel qui a lu le présent manuel. Le tenir toujours à portée de la main. En particulier lire le chapitre 2 reportant les consignes de sécurité.

Les instructions reportées doivent toujours être respectées.

En cas de doute consulter un Centre d'Assistance de la Maison Muratori ou le revendeur le plus proche.

0.2 - Einleitung

Der Benutzer der Maschine (im weiteren Text auch "Arbeitsmaschine" oder kurz "Maschine" genannt) ist in erster Person für die eigene Sicherheit und die Sicherheit der Personen verantwortlich, die sich ggf. in seiner Nähe befinden.

Daher ist es unabdingbar, daß er alle Einzelheiten zu Benutzung, Wartung und korrektem Anbau der Maschine am Schlepper bestens kennt.

Dieses Handbuch hat den Zweck, den Bediener der Maschine und das Wartungspersonal anhand von Abbildungen und Text mit den grundlegenden Bestimmungen und den Kriterien vertraut zu machen, die bei Benutzung und Wartung der Maschine zu beachten sind.

Aufgabe des Benutzers ist es sicherzustellen, daß der Anbau am Schlepper und die Benutzung der Maschine den gesetzlichen Bestimmungen entsprechen.

Das Maschine darf nur von dem Personal benutzt und gewartet werden, das dieses Handbuch gelesen hat. Halten Sie es daher immer griffbereit. Besondere Aufmerksamkeit ist dem Kapitel 2 mit den Sicherheitsbestimmungen zu widmen.

Die Anleitungen dieses Handbuchs müssen immer beachtet werden. Falls Zweifel bestehen, wenden Sie sich an das Zentrale-Service (Zentrale Kundendienst) der Firma Muratori oder den Vertragshändler in Ihrer Nähe.

Nota

La presente macchina viene consegnata alle condizioni di garanzia valide al momento dell'acquisto.

La macchina non deve essere manomessa dall'utente poichè qualsiasi manomissione o modifica dell'unità da parte dell'utilizzatore ne invaliderà la garanzia.

Il costruttore si riserva comunque il diritto di modificare le specifiche della macchina ed i criteri di prestazione senza alcuna notifica declinando ogni responsabilità per errori derivanti da una errata installazione o da un utilizzo improprio.

Nel caso si riscontrassero differenze sostanziali tra la macchina e quanto esposto nel presente manuale rivolgersi direttamente alla Muratori o al rivenditore più vicino.

Le norme che regolano la garanzia sono citate nel certificato di garanzia che viene consegnato all'utilizzatore, accluso a questo manuale.

La sezione "Collaudo e Consegna" di questo certificato deve essere compilata in ogni sua parte e spedita all'indirizzo stampato su di essa, entro 15 giorni dalla data di consegna. In caso contrario la garanzia è nulla.

Importante:

Se il "Certificato di Garanzia" non fosse stato consegnato, richiederne uno al rivenditore più vicino oppure direttamente a: Muratori Spa - Att. ne Uff. Commerciale - Via Pavarello, 21 - 21/A-B-C - P.O. Box 45 - 41051 CASTELNUOVO RANGONE (MO) - Italy - Tel. ++39 059 5330611 - Fax ++39 059 537259.

Note

This machine is consigned according to the warranty conditions valid at the moment of purchase.

The user must not tamper with the machine or make modifications to its parts since such action shall void the guarantee.

The manufacturer reserves the right to modify the machine specifications and performances without advance warning and declines all responsibility for any errors caused by incorrect installation or improper use of the equipment.

Contact Muratori or your nearest dealer if there are substantial differences between the implement and the indications in this handbook.

The standards that govern the guarantee are cited in the "Certificate of Guarantee" which is supplied to the user with this manual. The section in this certificate headed "testing and delivery" must be filled in, leaving no gaps, and sent to the address printed on it within 15 days of the delivery date. If this is not done, the guarantee is annulled.

Important:

If the "Certificate of Guarantee" has not been enclosed, ask your nearest dealer for one, or contact us directly at:

Muratori Spa, f.a.o. Sales Office, Via Pavarello, 21 - 21/A-B-C - P.O. Box 45 - 41051 CASTELNUOVO RANGONE (MO) - Italy - Tel. ++39 059 5330611 - Fax ++39 059 537259.

Remarque

La présente machine est livrée aux conditions de garantie valable au moment de l'achat.

La machine ne doit pas être modifiée ni manipulée par l'utilisateur car toute modification ou manipulation de la machine par l'utilisateur fait déchoir la garantie.

Le constructeur se réserve le droit de modifier les spécifications de la machine et les critères de performance sans aucune notification, déclinant toute responsabilité pour des erreurs dues à une mauvaise installation ou une utilisation impropre.

En cas de différence substantielle entre ce qui est exposé dans le présent manuel et la machine, s'adresser directement à la Maison Muratori ou au revendeur le plus proche.

Les normes qui règlent la garantie sont indiquées dans le certificat de garantie qui est remis à l'utilisateur en même temps que cette notice.

La section "Essai et Livraison" de ce certificat doit être entièrement remplie et envoyée à l'adresse imprimée sur le certificat dans les 15 jours à compter de la date de la livraison. Dans le cas contraire, la garantie est nulle.

Important:

Si le "Certificat de Garantie" n'a pas été remis, en demander un au revendeur le plus proche ou bien directement à Muratori Spa - à l'attention du Département Commercial - Via Pavarello, 21 - 21/A-B-C - P.O. Box 45 - 41051 CASTELNUOVO RANGONE (MO) - Italie - Tél. ++39 059 5330611 - Fax ++39 059 537259.

Hinweis

Diese Maschine wird zu den Garantiebedingungen ausgeliefert, die am Kaufdatum gelten. Die Maschine darf nicht vom Benutzer oder unbefugtem Personal geändert werden, weil jede Änderung durch den Benutzer zum Verfall des Garantieanspruchs führt. Der Hersteller behält sich jedoch das Recht vor, die Merkmale der Maschine und die Leistungswerte ohne vorherige Mitteilung zu ändern. Gleichzeitig haftet er nicht für Fehler aufgrund einer falschen Installation oder einer nicht dem Zweck der Maschine entsprechenden Benutzung. Beim Vorliegen größerer Abweichungen zwischen der Maschine und den Beschreibungen dieses Handbuchs wenden Sie sich direkt an Firma Muratori oder an den Vertragshändler in Ihrer Nähe. Die Normen, die die Garantie regeln, werden im Garantiezertifikat angegeben, das dem Benutzer zusammen mit dem vorliegenden Handbuch ausgehändigt wird. Der Abs. "Abnahmeprüfung und Lieferung" dieses Zertifikats muss vollständig ausgefüllt und innerhalb von 15 Tagen vom Kaufdatum an die aufgedruckte Adresse eingeschickt werden; anderenfalls ist die Garantie ungültig.

Wichtig:

Falls das „Garantiezertifikat“ nicht ausgehändigt worden sein sollte, so ist beim nächsten Händler oder direkt bei: Muratori Spa - Att.ne Uff. Commerciale - Via Pavarello, 21-21/A-B-C - Postfach 45 - 41051 CASTELNUOVO RANGONE (MO) - Italien - Tel. +39 059 5330611 - Fax +39 059 537259 ein neues zu bestellen.

Di seguito si riportano le simbologie utilizzate nel presente manuale per richiamare l'attenzione del lettore sui diversi livelli di pericolo.

The following symbols are used in the manual to call the reader's attention to various levels of danger.

Nous reportons ci-après les symbolologies utilisées dans le présent manuel pour rappeler l'attention du lecteur sur les différents niveaux de danger.

Auf dieser und der folgenden Seite stehen die Symbole, die in diesem Handbuch verwendet werden, um den Leser auf die Gefahren unterschiedlicher Grade hinzuweisen.



Indica una imminente situazione di pericolo che, se non evitata, provocherà la morte o severe lesioni personali.



Warns of an imminent danger situation which, if not avoided, will cause death or serious personal injury.



Indique une situation de danger imminente qui, si elle n'est pas évitée, provoquera la mort ou des blessures graves.



Macht auf eine Gefahr aufmerksam, die in dieser Situation vorliegt und die, falls sie nicht vermieden wird, zum Tod oder zu schweren Körperverletzungen führen kann.



Indica una potenziale situazione di pericolo che, se non evitata, potrebbe causare la morte o severe lesioni personali, compresi pericoli che si presentano quando le protezioni sono rimosse.



Warns of a potential danger situation which, if not avoided, could cause death or serious personal injury, including dangers that occur when the shields are removed.



Indique une situation de danger potentielle qui, si elle n'est pas évitée, peut provoquer la mort ou d'importantes lésions corporelles, y compris la présence de dangers quand les protections sont enlevées.



Macht auf eine potentielle Gefahrensituation aufmerksam, die, wenn sie nicht vermieden wird, zum Tod oder zu schweren Körperverletzungen führen kann, einschließlich der Gefahren, die vorliegen, wenn die Schutzvorrichtungen nicht montiert sind.



Indica una potenziale situazione di pericolo che, se non evitata, può provocare lesioni personali minori o moderate ferite.



Warns of a potential danger situation which, if not avoided, could cause slight personal injuries or moderate wounds.



Indique une situation de danger potentielle qui, si elle n'est pas évitée, peut provoquer des lésions corporelles mineures ou des blessures légères.



Macht auf eine potentielle Gefahrensituation aufmerksam, die, wenn sie nicht vermieden wird, zu geringeren oder mäßigen Körperverletzungen führen kann.



Simbologia usata per consigliare l'operatore sulle procedure per il migliore utilizzo della macchina per allungarne la durata, evitarne danneggiamenti ed ottimizzare il lavoro.



Symbol used to advise the user about procedures able to improve use of the machine and lengthen its life, preventing damage and optimizing the job.



Symbologie utilisée pour conseiller l'opérateur sur les procédures d'une meilleure utilisation de la machine pour une plus grande longévité, éviter les dégâts et optimiser le travail.



Symbol, das benutzt wird, um dem Bediener Hinweise zur bestmöglichen Benutzung der Maschine zu geben, damit dieser so lang wie möglich hält, um Schäden zu vermeiden und die Arbeit zu optimieren.

 **ATTENZIONE!!!** 

Per motivi di chiarezza, in questo manuale alcune illustrazioni raffigurano la macchina o parti di essa con pannelli o carter di protezione rimossi.
Non utilizzare mai la macchina se sprovvista di uno o più carter o delle protezioni di sicurezza elencate al paragrafo 1.4.

 **WARNING!!!** 

*For explanatory purposes, some illustrations in this manual depict the implement or its parts with the protective guards or shields removed.
Never ever use the machine in the absence of its shields or the safety protections listed in paragraph 1.4.*

 **ATTENTION!!!** 

Pour des raisons de clarté, certaines illustrations de ce manuel représentent la machine ou des parties de celles-ci avec des panneaux ou carter de protection démontés. Ne jamais utiliser la machine s'il est dépourvu d'un ou plusieurs carter de protections de sécurité; voir la liste des protections paragraphe 1.4.

 **WARNUNG!!!** 

Der Deutlichkeit halber wurden die Maschine und Teile von ihr in diesem Handbuch ohne die vorhandenen Schutzvorrichtungen dargestellt. Der Maschine darf aber auf keinen Fall ohne eine oder mehrere Schutzhauben oder ohne die in Abschnitt 1.4 genannten Schutzvorrichtungen verwendet werden.

 **ATTENZIONE!!!** 

Per prevenire severe lesioni personali o la morte:

- evitare manovre o interventi di manutenzione pericolosi.
- Non intervenire od operare sulla macchina senza aver letto e compreso questo manuale.
- Se il manuale dovesse essere smarrito, contattate il Vostro rivenditore più vicino o direttamente la MURATORI per richiederne uno nuovo.

 **WARNING!!!** 

To prevent serious personal injury or death:

- *avoid dangerous manoeuvres or maintenance operations;*
- *never operate or work on the implement without having read and become fully familiar with the contents of this manual;*
- *if the manual is lost, contact your nearest dealer or the MURATORI offices for a new copy.*

 **ATTENTION!!!** 

Pour prévenir les lésions corporelles graves ou la mort:

- éviter les manoeuvres ou interventions d'entretien dangereuses.
- Ne pas intervenir ou opérer sur la machine sans avoir lu et bien compris ce manuel.
- En cas de perte du manuel contacter votre revendeur le plus proche ou directement la Maison MURATORI pour en demander un autre exemplaire.

 **WARNUNG!!!** 

Zur Vermeidung ernsthafter oder gar tödlicher Körperverletzungen:

- *vermeiden Sie das Ausführen gefährlicher Manöver oder Wartungsarbeiten.*
- *Arbeiten Sie nicht mit oder an der Maschine, ohne vorher diese Betriebs- und Wartungsanleitung gelesen zu haben.*
- *Falls Sie dieses Handbuch verlieren, wenden Sie sich an den Vertragshändler in Ihrer Nähe oder direkt an Firma MURATORI, um sich ein neues Exemplar*

IMPORTANTE

All'interno del presente manuale per lato destro e lato sinistro della macchina si intende il lato destro e sinistro dell'operatore seduto al posto di guida del trattore.

IMPORTANT

References in this manual to the right side and left side of the machine mean to the right and left side of the operator seated in the tractor's driving seat.

IMPORTANT

A l'intérieur de la présente notice le côté droit et le côté gauche de la machine correspondent au côté droit et gauche de l'opérateur assis au poste de conduite du tracteur.

WICHTIG

In diesem Handbuch verstehen wir unter rechts und links der Maschine die rechte und linke Seite des Bedieners, der auf dem Fahrersitz des Schleppers sitzt.

0.3 - Personale addetto

Operatore

L'utilizzatore della macchina deve essere un operatore del settore con cultura tecnica sufficiente per capire il contenuto del manuale istruzioni compresi gli schemi ed i disegni in esso contenuti.

Deve conoscere le principali norme igieniche ed antinfortunistiche, nonché il trattore sul quale la zappatrice è montata.

Deve poter svolgere correttamente le mansioni necessarie al funzionamento dell'insieme trattore-zappatrice. Esegue interventi ed ispezione giornaliera.

Deve operare rigorosamente con le protezioni abilitate, correttamente montate ed in buono stato.

Manutentore meccanico

E' un tecnico qualificato in grado di intervenire sugli organi meccanici.

0.3 - Staff

Operator

The machine's user must be an operator with a suitable technical background to enable him to understand the contents of this manual, including the diagrams found herein.

The operator must be familiar with the main hygiene and accident prevention regulations, and also the tractor on which the rotary tiller is mounted.

He must be able carry out the tasks necessary for the functioning of the unit comprising the tractor and rotary tiller together and also the maintenance and everyday inspections.

The operator must always use the machine with all the protective guards in place and in good condition.

Mechanical maintenance staff

This must be a qualified technician who is capable of working on all the mechanical parts.

0.3 - Personnel préposé

Opérateur

L'utilisateur de la machine doit être un opérateur possédant une culture technique suffisante pour comprendre le contenu de cette notice d'instructions, y compris les schémas et les dessins qui s'y trouvent.

Il doit être au courant des principales normes concernant l'hygiène et la prévention des accidents et connaître le tracteur sur lequel la fraise est montée.

Il doit être en mesure d'accomplir correctement les tâches nécessaires pour le bon fonctionnement du groupe tracteur-fraise. C'est lui qui est chargé de pourvoir chaque jour à l'entretien et aux inspections.

Quand il travaille, les protections doivent toujours être en fonction, montées comme il faut et en parfait état.

Personnel préposé à l'entretien mécanique

Il s'agit d'un technicien capable d'intervenir sur les organes mécaniques.

0.3 - Betriebspersonal

Bediener

Der Benutzer der Maschine muss ein Facharbeiter sein, der über ausreichende technische Kenntnisse für das Verständnis des Inhalts des Handbuchs einschließlich der darin enthaltenen Pläne und Zeichnungen verfügen muss. Er muss die wichtigsten Vorschriften zu Hygiene und Unfallverhütung kennen und der Schlepper, an dem die Bodenfräse montiert wird, muss ihm bekannt sein.

Er muss die Arbeiten korrekt ausführen, die für den Betrieb von Schlepper und Bodenfräse erforderlich sind. Er führt tägliche Eingriffe und Inspektionen durch.

Er darf ausschließlich arbeiten, wenn die Schutzvorrichtungen eingeschaltet, korrekt montiert und uneingeschränkt funktionstauglich sind.

Wartungstechniker

Der Wartungstechniker ist ein qualifizierter Facharbeiter, der Eingriffe an den mechanischen Bauteilen vornehmen kann.

0.4 - Esclusione di responsabilità

La zappatrice è stata costruita secondo le norme antinfortunistiche vigenti e quindi il Costruttore si ritiene sollevato da ogni responsabilità per:

- uso della macchina con dispositivi e protezioni mancanti o in avaria;
- uso improprio della macchina;
- uso della macchina da parte di personale non addestrato o non autorizzato;
- non corretta applicazione della zappatrice al trattore;
- carenza di manutenzione;
- modifiche o interventi sulla macchina non autorizzati;
- utilizzo di ricambi non originali o non specifici per il modello;
- inosservanza totale o parziale delle istruzioni contenute nel presente manuale;
- eventi ambientali eccezionali.

0.4 - Disclaimer

The rotary tiller has been built in compliance with the accident prevention regulations in force and therefore the manufacturer cannot be held responsible for damage resulting from:

- *use of the machine with faulty or missing guards;*
- *improper use of the machine;*
- *use of the machine by untrained or unauthorised personnel;*
- *incorrect application of the rotary tiller on the tractor;*
- *lack of maintenance;*
- *unauthorised modifications or work carried out on the machine;*
- *use of non-original spare parts or those which are not specific to the machine;*
- *failure to observe all or some of the instructions contained in this manual;*
- *exceptional weather conditions.*

0.4 - Exclusion de responsabilité

La fraise a été construite en conformité avec les normes pour la prévention des accidents en vigueur et, par conséquent, le constructeur décline toute responsabilité dans les cas suivants:

- utilisation de la machine quand il manque les dispositifs et les protections ou bien quand ils ne marchent pas bien;
- utilisation impropre de la machine;
- utilisation de la machine par un personnel non formé et non autorisé;
- montage incorrect de la fraise sur le tracteur;
- manque d'entretien;
- modifications ou interventions non autorisées sur la machine;
- emploi de pièces de rechange non originales ou non adaptées au modèle;
- non observation totale ou partielle des instructions qui se trouvent dans la présente notice;
- événements exceptionnels dans le milieu ambiant.

0.4 - Ausschließungen aus der Garantie

Die Bodenfräse wurde unter Beachtung der geltenden Bestimmungen zur Unfallverhütung konstruiert und deshalb haftet der Hersteller nicht für:

- *Benutzung der Maschine mit fehlenden und nicht funktionstauglichen Schutzvorrichtungen;*
- *Unschlagmäßige Benutzung der Maschine;*
- *Benutzung der Maschine durch unausgebildetes oder dazu nicht befugtes Personal;*
- *unsachgemäßen Anschluss der Bodenfräse an den Schlepper;*
- *unsachgemäße oder unterlassene Wartung;*
- *nicht genehmigte Eingriffe oder Abänderungen der Maschine;*
- *Benutzung von Ersatzteilen anderer Hersteller oder von Ersatzteilen für andere Modelle;*
- *vollständige und teilweise Nichtbeachtung der im vorliegenden Handbuch enthaltenen Anweisungen;*
- *außergewöhnliche Witterungsbedingungen.*

0.5 - Dichiarazione CE di conformità

Tutte le macchine vendute all'interno dell'Unione Europea sono provviste della Dichiarazione CE di conformità.

Tale dichiarazione deve essere sempre conservata a cura e responsabilità del proprietario della macchina stessa.

La ditta costruttrice non è responsabile in caso di smarrimento del certificato stesso, e non ha l'obbligo di provvedere all'emissione di un eventuale duplicato.

0.5 - EC Declaration of conformity

All machines sold within the European Union are supplied with the EC Declaration of conformity.

The owner of the machine is responsible for the safekeeping of the said declaration.

The manufacturing company is not liable for the loss of the declaration and is not required to issue a copy.

0.5 - Déclaration CE de conformité

Toutes les machines vendues au sein de l'Union Européenne sont munies de la Déclaration CE de conformité.

Cette déclaration doit toujours être conservée par les soins et sous la responsabilité du propriétaire de la machine.

Le fabricant n'est pas responsable en cas de perte de ce certificat, et il n'a pas l'obligation d'en émettre un éventuel duplicata.

0.5 - EG-Konformitätserklärung

Alle innerhalb der Europäischen Union verkauften Maschinen verfügen über die EG-Konformitätserklärung.

Diese Erklärung muss immer sorgfältig durch den Eigentümer der Maschine aufbewahrt werden.

Der Hersteller haftet bei einem Verlust dieser Bescheinigung nicht und hat keine Pflicht, ein eventuelles Duplikat auszustellen.

1 **Dati anagrafici**
Identification data

1.1 - Premessa

Una esatta descrizione del “**modello della macchina**” e del “**numero di matricola**” faciliterà risposte rapide e pertinenti, da parte del nostro Servizio di Assistenza Tecnica.

Ogni volta che contattate i nostri uffici o il Vostro rivenditore più vicino, comunicate sempre esattamente il modello della macchina e il suo numero di matricola.

Come promemoria suggeriamo di riportare i dati della Vs. macchina nel seguente riquadro.

Anno di costruzione.....
Modello.....
Matricola numero.....
Data di acquisto.....

1.1 - Foreword

*An exact description of the “**machine model**” and its “**serial number**” will ensure quick and pertinent answers from our Technical Assistance Service.*

Always exactly state the machine model in your possession together with its serial number when contacting our offices or your nearest dealer.

We suggest you write the data pertaining to your machine in the following space.

*Year of manufacture.....
Model.....
Serial number.....
Date of purchase.....*

1 **Données d’identification**
Maschinendaten

1.1 - Avant-propos

Une description exacte du “**modèle de la machine**” et du “**numéro de matricule**” facilitera des réponses rapides et pertinentes de la part de notre Service d’Assistance Technique.

Chaque fois que vous contactez nos Services ou votre Revendeur le plus proche, communiquez toujours exactement le modèle de la machine et son numéro de matricule.

Nous vous conseillons de reporter les données de votre machine dans l’encadré ci-dessous.

Année de construction.....
Modèle.....
Numéro de matricule.....
Date d’achat.....

1.1 - Vorwort

*Die genaue Angabe von “**Maschinenmodell**” und “**Serien-Nr.**” erleichtert unserem Kundendienst die Arbeit und beschleunigt die Antwort.*

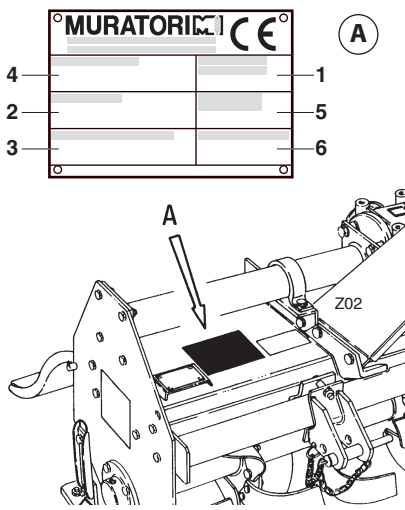
Jedesmal, wenn Sie sich an unsere Büros oder den Vertragshändler in Ihrer Nähe wenden, geben Sie bitte das Modell der Maschine und seine Serien-Nummer genau an.

Damit Sie diese Daten stets griffbereit zur Hand haben, sollten Sie diese in das untenstehende Feld eintragen.

*Baujahr.....
Modell.....
Serien-Nr.....
Kaufdatum.....*

1.2 - Dati d'identificazione

1.2 - Identification data



1 - Anno di costruzione
2 - Modello macchina
3 - Numero di matricola
4 - Tipo di macchina
5 - Potenza massima assorbita
6 - Peso della macchina

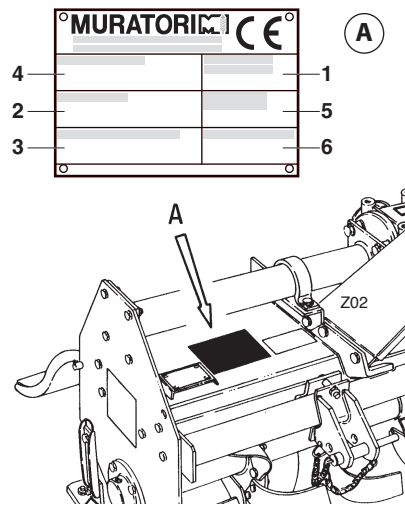
1 - Year of manufacture
2 - Machine model
3 - Serial number
4 - Machine type
5 - Absorbed maximum power
6 - Machine weight

Per nessuna ragione i dati esistenti sulla targhetta debbono essere alterati
The data plate indications must not be altered for any reason whatsoever

fig. 1.2.1

1.2 - Identification

1.2 - Kenndaten



1 - Année de construction
2 - Modèle de la machine
3 - Numéro de matricule
4 - Type de machine
5 - Puissance maximum absorbée
6 - Poids de la machine

1 - Baujahr
2 - Modell der Maschine
3 - Serien-Nummer
4 - Typ der Maschine
5 - Absorbierte maximale Leistung
6 - Gewicht der Maschine

Les données inscrites sur la plaque ne doivent en aucun cas être altérées
Die Daten auf dem Typenschild dürfen auf keinen Fall geändert werden

fig. 1.2.1

1.3 - Parti principali (fig. 1.3.1)

1.3 - Main parts (fig. 1.3.1)

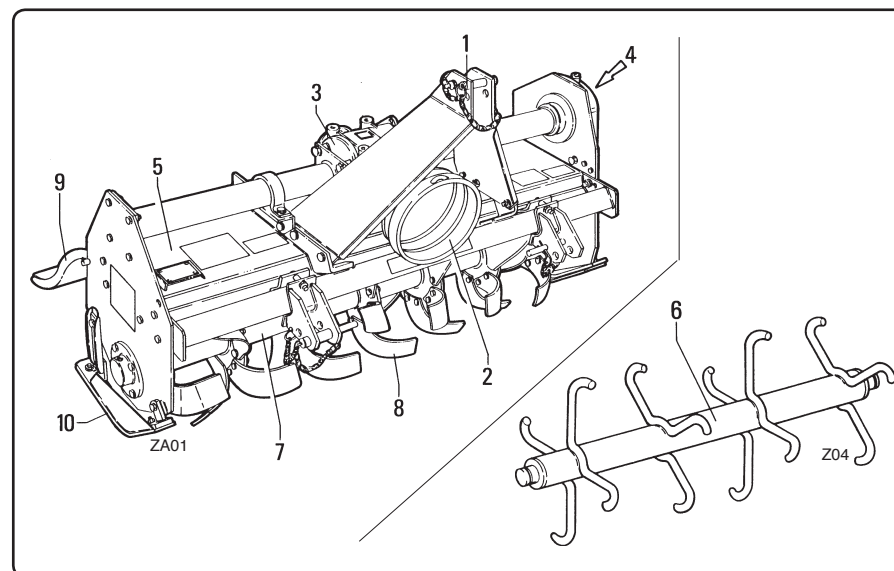


fig. 1.3.1

1.3 - Parties principales (fig. 1.3.1)

1.3 Hauptteile (Abb. 1.3.1)

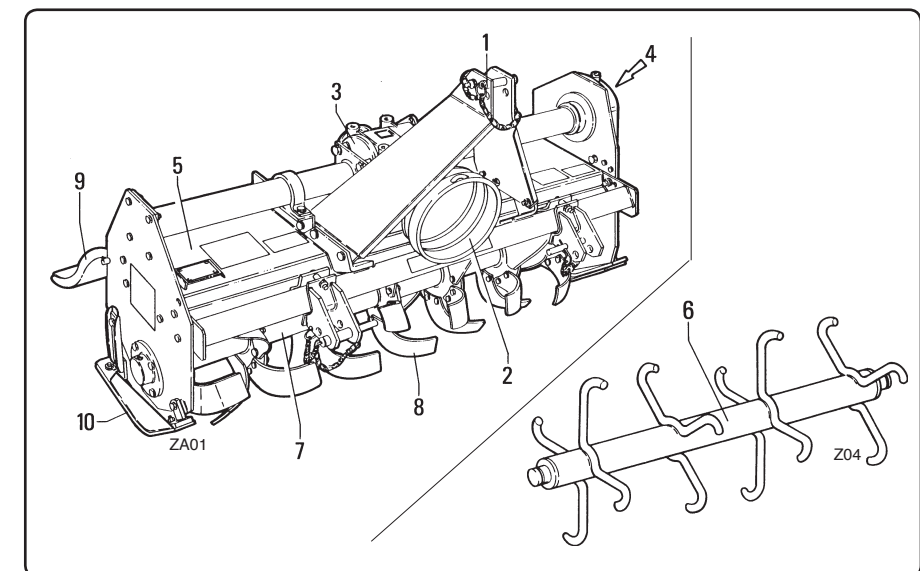


fig. 1.3.1

Legenda parti principali fig. 1.3.1

- 1** - Attacco a tre punti di aggancio della macchina al trattore.
- 2** - Protezione albero presa di forza.
Impedisce il contatto da parte dell'operatore con la parte rotante dell'albero cardanico inserito nella presa di forza.
- 3** - Gruppo riduttore.
Riduce la velocità di rotazione della presa di forza del trattore (P.T.O.).
- 4** - Trasmissione del moto al rullo rotore.
Mediante la catena di trasmissione il moto in uscita dalla scatola ingranaggi viene trasferito al rotore "7".
- 5** - Telaio.
E' la struttura portante della macchina.
- 6** - Rullo livellatore (optional).
Regola la profondità di lavoro degli utensili.
Alcune versioni possono essere dotate, in alternativa, di ruote posteriori aventi la stessa funzione del rullo livellatore.
In alternativa le zappatrici sono equipaggiate con slitte laterali "10" la cui funzione oltre quella di regolare la profondità di lavoro (come il rullo livellatore) è di protezione laterale.

Key to the main parts in fig. 1.3.1

- 1** - *Three-point linkage used to couple the implement to the tractor.*
- 2** - *Pto shaft guard.*
Prevents the user from coming into contact with the rotating part of the driveline engaged in the pto.
- 3** - *Gearbox.*
Reduces the rotation speed of the tractor PTO.
- 4** - *Drive transmission to the rotor shaft.*
Drive output from the gear box is transferred to rotor "7" by means of the transmission chain.
- 5** - *Chassis.*
This is the bearing structure of the implement.
- 6** - *Levelling roller (optional).*
Adjusts the work depth of the tools.
As an alternative, some versions can be equipped with rear wheels that act in the same way as the levelling roller.
In alternative, the rotary tillers can be equipped with side skids "10". Besides adjusting the work depth (as the levelling roller), these also act as a side protection.

Légende des parties principales fig. 1.3.1

- 1** - Attelage à trois points de la machine au tracteur.
- 2** - Protection arbre prise de force.
Protège l'opérateur du contact avec la partie tournante de l'arbre à cardans branché à la prise de force.
- 3** - Groupe réducteur.
Réduit la vitesse de rotation de la prise de force du tracteur (P.d.F.).
- 4** - Transmission du mouvement au rouleau du rotor.
Le mouvement en sortie du carter d'engrenages est transféré au rotor "7" au moyen de la chaîne de transmission.
- 5** - Châssis.
C'est la structure portante de la machine.
- 6** - Rouleau de nivellement (option).
Règle la profondeur de travail des outils.
Certaines versions peuvent être dotées, en alternative, de roues arrière ayant la même fonction du rouleau de nivellement.
En alternative les cultivateurs peuvent être équipés de patins latéraux "10" dont la fonction est double: réglage de la profondeur (comme le rouleau de nivellement) et de protection latérale.

Zeichenerklärung zu Abb. 1.3.1

- 1** - *3 Punkt-Anschluss, zum Anbau an Schlepper.*
- 2** - *Schutz des Zapfwellenanschlusses.*
Verhindert, daß der Bediener den drehenden Teil der Gelenkwelle berührt, der in der Zapfwelle steckt.
- 3** - *Unteretzungsgetriebe.*
Reduziert die Rotationsgeschwindigkeit der Schlepper-Zapfwelle.
- 4** - *Seitlicher Antrieb.*
Über die Antriebskette wird die Bewegung von der Abtriebsseite des Getriebes auf den Rotor "7" übertragen.
- 5** - *Rahmen.*
Das ist das Traggerüst der Maschine.
- 6** - *Walze (auf Wunsch).*
Regelt die Tiefe der Werkzeuge.
Die Maschine ist in einigen Versionen anstelle der Walze mit Rädern ausgestattet, welche die gleiche Funktion ausüben.
Einige Versionen der Maschine können mit seitlichen Kufen "10" ausgerüstet werden, die nicht nur für die Regulierung der Arbeitstiefe (wie die Walze) sorgen, sondern auch als Seitenschutz wirken.

- | | |
|--|--|
| <p>7 - Albero rotore.
Attraverso il riduttore e la catena di trasmissione, dal trattore giunge il moto all'albero rotore al quale sono imbullonati gli utensili.</p> <p>8 - Utensili di taglio.
Vi sono zappette imbullonate alle flange dell'albero rotore che frantumano il terreno. Esse possono essere di vari tipi, a seconda del tipo e della versione della macchina.</p> <p>9 - Cofano di chiusura posteriore (fig. 1.4.1).
Il cofano è mobile e viene utilizzato per contenere e livellare il terreno frantumato dagli utensili.</p> <p>10 - Slitte laterali
Quando installate, consentono di regolare le profondità di lavoro delle lame.
Inoltre esercitano una importante azione di protezione laterale.</p> | <p>7 - <i>Rotor shaft.</i>
<i>The tractor drives the rotor shaft on which the tools are bolted by means of the gear box and transmission chain.</i></p> <p>8 - <i>Blades.</i>
<i>Soil crushing hoe blades are bolted to the flanges of the rotor shaft. They can be of various type according to the machine version and model.</i></p> <p>9 - <i>Rear hood (fig. 1.4.1).</i>
<i>The hood is mobile and is used to contain and level the soil crushed by the blades.</i></p> <p>10 - <i>Side skids</i>
<i>When installed, these allow the work depth of the blades to be adjusted.</i>
<i>They also act as important side guards.</i></p> |
| <p>7 - Arbre rotor.
Le mouvement est transmis du tracteur vers l'arbre rotor sur lequel sont boulonnés les outils au moyen du réducteur et de la chaîne de transmission.</p> <p>8 - Outils de coupe.
Suivant le type et la version de la machine des couteaux sont boulonnés aux flasques de l'arbre rotor qui émiettent le terrain.</p> <p>9 - Carter de protection arrière (fig. 1.4.1).
Le carter est mobile et il est utilisé pour contenir et niveller le terrain émietté par les outils.</p> <p>10 - Patins latéraux
Si prévus ils permettent de régler la profondeur de travail des lames.
Ces patins exercent en outre une importante action de protection latérale.</p> | <p>7 - <i>Rotorwelle.</i>
<i>Mit dem Untersetzungsgetriebe und der Antriebskette wird die Bewegung vom Schlepper auf die Rotorwelle übertragen, an der die Werkzeuge verschraubt sind.</i></p> <p>8 - <i>Arbeitswerkzeuge.</i>
<i>Je nach dem Typ und der Version der Maschine sind auf den Flanschen der Rotorwelle Hackwerkzeuge festgeschraubt, die den Boden zerkleinern.</i></p> <p>9 - <i>Frontschutz (Abb. 1.4.1).</i>
<i>Die Haube ist beweglich und wird benutzt, um das von den Werkzeugen zerkleinerte Erdreich zu ebnen und seine Verteilung zu beschränken.</i></p> <p>10 - <i>Seitenkufen</i>
<i>Wenn diese installiert sind, gestattet sie die Einstellung der Arbeitstiefe der Messer.</i>
<i>Sie üben zudem eine wichtige seitliche Schutzfunktion aus.</i></p> |

1.4 - Dispositivi di sicurezza

⚠ PERICOLO!!! ⚠

Sulla macchina in Vostro possesso sono state installate una serie di protezioni di sicurezza allo scopo di salvaguardare l'incolumità dell'operatore o di eventuali passanti, nel rispetto delle normative vigenti.

Non manomettere in nessun caso i dispositivi di sicurezza. L'operatore rischia la propria e l'altrui incolumità.

1.4 - Safety devices

⚠ DANGER!!! ⚠

In compliance with the current provisions in force, your machine has been equipped with safety protections to safeguard the operator and any other people in the vicinity. Never ever tamper with the safety devices.

Such action could cause serious injury to the operator and to others.

1.4 - Dispositifs de sécurité

⚠ DANGER!!! ⚠

Sur la machine en votre possession ont été installés une série de protections de sécurité afin de garantir la sécurité de l'opérateur, des personnes à proximité conformément à la législation en vigueur.

Ne modifier en aucun cas les dispositifs de sécurité. L'opérateur risque sa sécurité et celle d'autrui.

1.4 - Sicherheitsvorrichtungen

⚠ GEFAHR!!! ⚠

Auf der Maschine, den Sie erworben haben, ist eine Reihe von Sicherheitsvorrichtungen installiert, die den gesetzlichen Bestimmungen entsprechen und den Bediener sowie ggf. in der Nähe stehende Personen vor Verletzungen schützen sollen. Die Sicherheitsvorrichtungen dürfen weder außer Funktion gesetzt noch ausgebaut werden. Der Bediener riskiert seine Unversehrtheit und die der anderen.

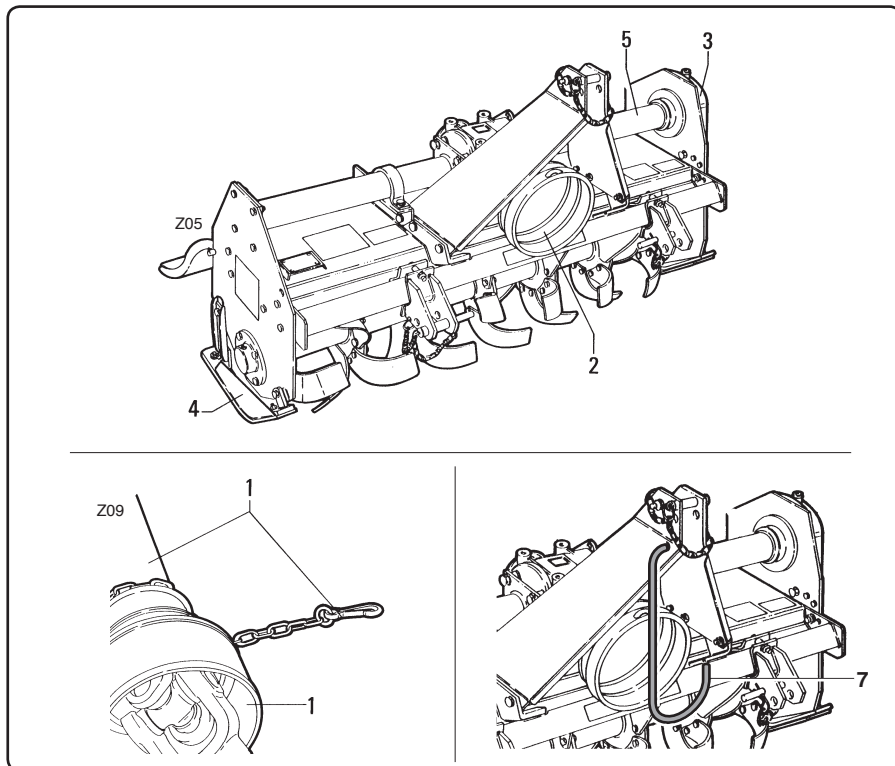


fig. 1.4.1

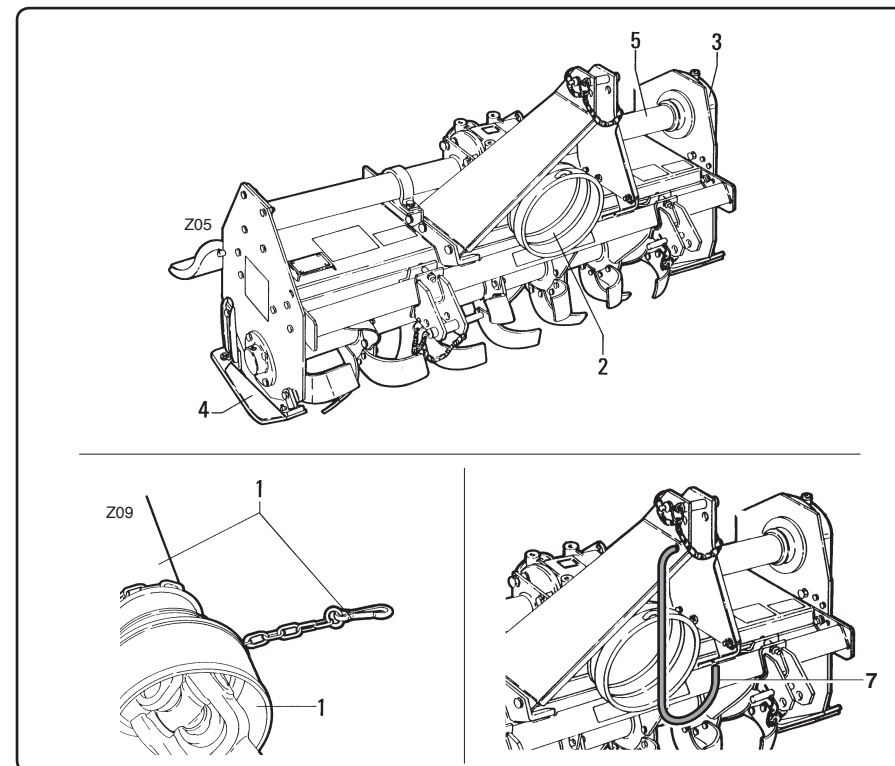


fig. 1.4.1

- **Legenda dispositivi di sicurezza**
(fig. 1.4.1)



ATTENZIONE!!!

Per esigenze di trasporto le protezioni antinfortunistiche previste, vengono fornite smontate dalla macchina.

Al ricevimento della macchina sarà cura dell'utente procedere al loro corretto montaggio bloccando con cura ogni elemento di fissaggio (vedere "Schema di montaggio" - cap. 10).

Si fa divieto dell'uso della macchina se è priva di una qualunque delle protezioni previste e consegnate.

- 1 - Protezione albero cardanico.
L'albero cardanico viene fornito di adeguate protezioni in plastica e di catenelle per il fissaggio delle stesse.
- 2 - Protezione albero presa di forza.
In corrispondenza alla zona di attacco dell'albero cardanico alla scatola ingranaggi della macchina è fissata una cuffia che protegge l'estremità rotante del cardano stesso.
- 3 - Carter di protezione trasmissione laterale.
Impedisce l'accesso agli ingranaggi ed alla catena di trasmissione.

- **Key to the safety devices**
(fig. 1.4.1)



WARNING!!!

For transport reasons, the accident-prevention guards are supplied demounted from the machine.

When the machine arrives, the user shall correctly assemble the guards, taking care to fully tighten all fastening elements (see "Assembly instructions" - chap. 10).

It is forbidden to use the machine unless all the necessary and supplied guards have been mounted.

- 1 - *Driveline shield.*
The driveline is supplied with adequate plastic shields and relative fixing chains.
- 2 - *Pto shaft guard.*
There is a cowling to protect the spinning end of the cardan shaft where this couples to the gearbox of the machine.
- 3 - *Drive chain guard.*
It prevents the access to the gears and to the drive chain.

- **Légende dispositifs de sécurité**
(fig. 1.4.1)



ATTENTION!!!

Pour des raisons de transport les protections de sécurité sont fournies démontées de la machine.

Au moment de la réception de la machine l'utilisateur devra les monter en faisant attention à bien bloquer tous les éléments de fixation (voir "Instructions pour le montage" - ch. 10).

Il est interdit d'utiliser la machine si une quelconque des protections est manquante ou pas montée.

- 1 - Protection arbre à cardans.
L'arbre à cardans est doté de protection appropriées en plastique et de chaînettes pour leur fixation.
- 2 - Protection arbre prise de force.
A la hauteur de la zone de fixation de l'arbre à cardans au carter d'engrenages de la machine il y a un cache de protection de l'extrémité tournante du cardan.
- 3 - Carter de protection transmission latéraux.
Empêche l'accès aux engranages et à les chaînes de transmission.

- **Zeichenerklärung der Sicherheitsvorrichtungen**
(Abb. 1.4.1)



WARNUNG!!!

Aus Transportgründen werden die vorgesehenen Sicherheitsbauteile separat von der Maschine geliefert.

Beim Empfang der Maschine hat der Benutzer dafür zu sorgen, daß diese Teile richtig montiert werden, wobei alle Befestigungselemente sorgfältig zu blockieren sind (siehe "Montageschema" - Kap. 10). Es ist verboten, die Maschine ohne eine der vorgesehenen und ausgelieferten Sicherheitsbauteile zu benutzen.

- 1 - *Gelenkwellenschutz.*
Die Gelenkwelle wird mit einem Schutz aus Kunststoff und Befestigungsketten dafür geliefert.
- 2 - *Zapfwellenschutz.*
In dem Bereich, in dem die Gelenkwelle am Getriebegehäuse der Maschine angeschlossen wird, ist eine Schutzhaube vorhanden, die das sich drehende Ende der Gelenkwelle schützt.
- 3 - *Schutzabdeckung des Seitlichenantriebs.*
Der Schutzabdeckung verhindert den Zugang an die Zahnräder und Treidkette.

- 4** - Slitte laterali.
Impediscono l'eventuale proiezione di materiale e l'accidentale inserimento di un arto sotto l'attrezzo.
- 5** - Protezione semiasse.
Impedisce il contatto con l'albero in movimento.
Questa protezione, in alcune versioni è smontabile, in altre è fissata alla scatola ingranaggi.

Nota

I componenti di seguito elencati vengono forniti solamente negli stati dove è in vigore l'obbligatorietà dell'apposizione ed utilizzazione del marchio CE di conformità per prodotti industriali.

- 6** - Protezioni antiavvicinamento.
Barre o paratie di sicurezza tali da impedire l'avvicinamento alle parti pericolose della macchina. La forma e le dimensioni di queste protezioni varia da modello a modello.
- 7** - Supporto albero cardanico.
Staccato il cardano dal trattore, per evitare che si sfili o che cada, questo viene appoggiato al supporto espressamente previsto sulla macchina.

- 4** - *Side skids.*
Prevent material from being thrown up or a limb from being accidentally caught under the implement.
- 5** - *Axle shaft guard.*
Prevents contact with the moving shaft.
On some versions, this guard can be removed while on others it is fixed to the gearbox.

Note

The following components are only supplied in the states where it is obligatory to affix and use the CE conformity mark for industrial products.

- 6** - *Barriers.*
Safety bars or panels to prevent users from approaching dangerous parts of the machine.
The shape and size of these barriers vary according to the machine model.
- 7** - *Driveline support.*
Having detached the driveline from the tractor, the shaft itself can be placed on this support to prevent it from slipping and dropping.

- 4** - Patins latéraux.
Empêchent la projection de matière et l'introduction accidentelle d'un membre sous l'outil.
- 5** - Protection demi-axe.
Empêche le contact avec l'arbre en mouvement.
Sur certaines versions cette protection est démontable, sur les autres elle est fixée à la boîte engranages.

Remarque

Les composants indiqués ci-après sont fournis exclusivement dans les états membres de la Communauté Economique Européenne où est en vigueur l'obligation d'apposer et d'utiliser la marque CEE de conformité pour les produits industriels circulant librement à l'intérieur de la communauté.

- 6** - Protections anti-écrasement.
Barres ou déflecteurs de sécurité empêchant le contact avec les parties dangereuses de la machine. La forme et les dimensions de ces protections varient d'un modèle à l'autre.
- 7** - Support arbre à cardans.
Une fois l'arbre débranché de la prise de force du tracteur, pour éviter qu'il se déboîte ou qu'il tombe, un support est prévu sur la machine.

- 4** - *Seitliche Kufen.*
Verhindert es, daß Häckselgut seitlich ausgeschleudert wird oder daß Gliedmaßen aus Versehen unter das Gerät gelangen.
- 5** - *Achswellenschutz.*
Verhindert die Berührung der sich drehenden Achswelle.
Diese Schutzvorrichtung ist in einigen Versionen ausbaubar, in anderen direkt am Getriebegehäuse.

Hinweis

Die im folgenden angeführten Teile werden nur in den Mitgliedstaaten der Europäischen Union ausgeliefert, wo die Anbringung und Benutzung des CE-Konformitätszeichens für Industrieprodukte vorgeschrieben ist, die frei auf dem gemeinsamen Binnenmarkt in Verkehr gebracht werden können.

- 6** - *Annäherungsschutz.*
Stangen oder Schutzteile, die eine Annäherung an die gefährlichen Teile der Maschine verhindern.
Form und Abmessungen dieser Schutzvorrichtungen ändern sich von Modell zu Modell.
- 7** - *Gelenkwelenträger.*
Wenn die Gelenkwelle vom Schlepper abgetrennt ist, wird sie auf diesem Träger aufgelegt, der auf der Maschine vorhanden ist, um zu vermeiden, daß sie herausgezogen wird und auf den Boden fällt.

1.5 - Posti di lavoro

Durante le fasi di lavoro con la macchina, l'operatore deve trovarsi esclusivamente al posto di guida del trattore di traino.

Nessun altro deve trovarsi in prossimità della macchina ma, data la pericolosità che deriva da eventuali oggetti che possono venire lanciati, mantenersi a debita distanza da passanti, aree abitate ecc...

Allontanarsi dal posto di guida solamente dopo aver:

- disinserito la presa di forza;
- inserito il freno di stazionamento;
- spento il motore;
- tolto la chiave di accensione dal cruscotto.

1.6 - Rumorosità

I rilevamenti del rumore aereo emesso dalla macchina indicano che il livello equivalente (dBA) di rumorosità è tale da mantenere il livello di esposizione giornaliera sugli operatori a un valore inferiore a 70 dBA.

Tale rilevamento è stato effettuato con un fonometro posto a circa 1,6 m di distanza dalla macchina e a 2 m di altezza, messa in azione (a vuoto) al regime di rotazione di 450 giri/min della presa di forza, su suolo erboso.

Ricordando inoltre che la macchina normalmente lavora all'aperto e che la posizione occupata dall'operatore si trova sul posto di guida del trattore, si rimanda anche alle prescrizioni riportate sul manuale uso e manutenzione del trattore.

1.5 - Work stations

When working with the machine, the operator must only seat in the driving seat of the tractor used to tow the implement.

No one else may approach the machine. Since objects thrown up by the machine may represent a hazard, the operator should always keep at a due distance from persons, built-up areas, etc.

Leave the driver's position only after having:

- *disengaged the power takeoff;*
- *inserted the brake;*
- *turned off the engine;*
- *removed the ignition key from the dashboard.*

1.6 - Noise

Measurements of the noise issued by the machine indicate that the equivalent noise level is such as to maintain the daily level to which the operators are exposed within a value of less than 70 dBA.

This measurement was made with a sound level meter set at a distance of about 1.6 m from the machine and at a height of 2 m, operated (no-load) at a pto rotation rate of 450 rpm on grassy land.

Please also note that the machine is normally used outdoors and that the position occupied by the operator is seated in the driving seat of the tractor. Also consult the prescriptions listed in the tractor use and maintenance manual.

1.5 - Postes de travail

Pendant le travail avec la machine l'opérateur doit se trouver exclusivement au poste de conduite du tracteur.

Personne ne doit se trouver à proximité de la machine et vu le danger découlant de la projection d'objets, il faut se tenir à une distance de sécurité des personnes, zones habitées, etc.

S'éloigner du poste de conduite uniquement après avoir:

- débranché la prise de force;
- serré le frein de stationnement;
- stoppé le moteur;
- retiré la clé de contact du tableau de bord.

1.6 - Niveau sonore

La mesure du niveau sonore émis par la machine indiquent que le niveau équivalent de bruit équivaut à une exposition journalière d'une valeur inférieure à 70 dBA.

Cette mesure a été effectuée avec un sonomètre placé à une distance d'environ 1,6 m de la machine et à 2 m de hauteur, mise en action (à vide) au régime de rotation de la prise de force de 450 tours/mn, sur sol herbeux.

Tout en rappelant que la machine travaille d'ordinaire en plein air et que la position occupée par l'opérateur se trouve au poste de conduite du tracteur, il est fait renvoi aux prescriptions du manuel d'utilisation et d'entretien du tracteur.

1.5 - Arbeitsplätze

Während der Arbeit mit der Maschine muß der Bediener sich immer auf dem Fahrerplatz des ziehenden Schlep-pers befinden. Keine andere Person darf sich in der Nähe der Maschine befinden. Angesichts der Gefährlichkeit der Maschine, bei deren Betrieb Gegenstände geschleudert werden können, ist ein Sicherheitsabstand von anderen Personen, die vorbeigehen, von Wohngebieten etc. einzuhalten.

Den Fahrersitz erst verlassen, nachdem:

- *die Zapfwelle ausgeschaltet ist;*
- *die Feststellbremse gezogen wurde;*
- *der Motor ausgeschaltet ist;*
- *der Zündschlüssel vom Armaturenbrett entfernt wurde.*

1.6 - Lärmemission

Die Messungen der Lärmemission der Maschine ergeben, dass der äquivalente Dauerschallpegel so beschaffen ist, dass der Bediener einer täglichen Lärmbelastung unter 70 dB(A) ausgesetzt ist.

Diese Messung ist mit einem Schallmesser ausgeführt worden, der in circa 1,6 Meter Abstand von der Maschine und in 2 Metern Höhe aufgestellt wurde, wobei die Maschine auf Grasboden bei einer Zapfwelldrehzahl von 450 U/min (unbelastet) angetrieben wurde.

Da die Maschine in der Regel im Freien arbeitet und der Bediener sich auf dem Fahrersitz des Schleppers befindet, verweisen wir auch auf die Bestimmungen, die in der Betriebs- und Wartungsanleitung des Schleppers stehen.

1.7 - Vibrazioni

La macchina nel suo normale funzionamento non trasmette vibrazioni apprezzabili al trattore e quindi all'operatore. Tali vibrazioni sono inferiori ai $2,5 \text{ m/sec}^2$ per le membra superiori dell'operatore ed inferiori a $0,5 \text{ m/sec}^2$ per la parte seduta del corpo dell'operatore.

Consultare comunque il manuale del trattore per le vibrazioni trasmesse dal trattore stesso.

1.7 - Vibrations

During normal operation, the machine will not transmit appreciable vibrations to the tractor or, thus, to the operator. These vibrations are less than 2.5 m/sec^2 to the operator's upper limbs and less than 0.5 m/sec^2 to the seated part of the operator's body.

Consult the tractor manual for the vibrations transmitted by the tractor itself.

1.7 - Vibrations

La machine dans son fonctionnement normal ne transmet pas de vibrations importantes au tracteur et donc à l'opérateur; ces vibrations sont inférieures aux $2,5 \text{ m/seconde}^2$ pour les membres supérieurs de l'opérateur et inférieures à $0,5 \text{ m/seconde}^2$ pour la partie assise du corps de l'opérateur.

Dans tous les cas consulter le manuel du tracteur pour les vibrations transmises par le tracteur.

1.7 - Schwingungen

Bei normalem Betrieb überträgt die Maschine keine merkwürdigen Schwingungen auf den Schlepper und damit den Bediener. Diese Schwingungen sind für die oberen Gliedmaßen des Bedieners kleiner als $2,5 \text{ m/sec}^2$ und für den sitzenden Körperteil des Bedieners kleiner als $0,5 \text{ m/sec}^2$.

Hinsichtlich der Schwingungen, die vom Schlepper selbst übertragen werden, ist das entsprechende Handbuch durchzulesen.

2 Prescrizioni di sicurezza *Safety regulations*

2.1- Prescrizioni generali di sicurezza



La presente macchina deve essere utilizzata solamente per i lavori per cui è stata progettata e collaudata. Verificare l'utilizzo consentito al par. 5.5 (pag. 64).

Può essere usata solamente con un idoneo trattore, vedi par. 4.1 e comandata da un adeguato albero cardanico che prenda il moto dalla PTO del trattore.

Ogni altro utilizzo è severamente proibito.

Leggere attentamente questo manuale prima di procedere alle operazioni di montaggio al trattore, impiego, manutenzione ed ogni altro intervento sulla macchina.

2.1- General safety regulations



This machine must only be used for the purpose for which it was designed and tested.

Permitted used are indicated in paragraph 5.5 (pag. 64).

Moreover, it must only be used with a suitable tractor, see par. 4.1 and driven by an adequate driveline driven by the tractor PTO.

All other use is strictly prohibited.

Users should become thoroughly familiar with the contents of this manual before using, servicing, mounting the implement on the tractor and all other pertinent operations.

2 Consignes de sécurité *Sicherheitsbestimmungen*

2.1- Consignes générales de sécurité



Cet outil doit être utilisée exclusivement pour les travaux pour les quels elle a été projetée et essayée. Vérifiez SVP l'emploi permis au par. 5.5 (pag. 64).

Il peut être utilisé uniquement avec un tracteur approprié, (voir par. 4.1) et commandé par un arbre à cardans adéquat prenant le mouvement de la PdF du tracteur.

Toute autre utilisation est rigoureusement interdite.

Lire attentivement ce manuel avant de procéder aux opérations d'attelage au tracteur, d'utilisation, d'entretien et toute autre intervention sur la machine.

2.1- Allgemeine Sicherheitsbestimmungen



Die Maschine darf nur für Arbeiten benutzt werden, wofür sie entworfen und geprüft wurde. Prüfen sie bitte den erlaubten Gebrauch im Abschnitt 5.5 (Seite 64).

Er darf nur mit einem geeigneten Schlepper verwendet werden, vgl. Abschnitt 4.1, und mit einer geeigneten Gelenkwelle betätigt werden, die von der Schlepperzapfwelle angetrieben wird.

Jede andere Benutzung ist streng verboten.

Vor dem Beginn der Montagearbeiten am Schlepper, der Arbeit mit der Maschine, der Wartung oder allen sonstigen Arbeiten an der Maschine ist dieses Handbuch durchzulesen.

**PERICOLO!!!**

Non indossare gioielli, capi di vestiario slacciati o penzolanti come cravatte, sciarpe, cinture, giacche sbottonate o tute con chiusure lampo aperte che possono impigliarsi nelle parti in movimento. Indossare sempre capi approvati ai fini anti-infortunistici come: scarpe antiscivolo, cuffie antirombo, occhiali di sicurezza, guanti da lavoro.
Se la macchina viene usata di sera in prossimità di vie di comunicazione, indossare giubbotti catarifrangenti.

Consultare il Vostro rivenditore o il “Servizio di Medicina Preventiva ed Igiene del Lavoro” o un ente equivalente, a Voi più vicino, circa le prescrizioni di sicurezza vigenti ed i dispositivi specifici da adottare per la sicurezza personale.

**DANGER!!!**

Never wear jewellery, loose clothing such as ties, scarves, belts, unbuttoned jackets or dungarees with open zips which could become caught up in moving parts.

Always wear approved garments complying with accident prevention provisions such as: non-slip shoes, ear muffs, goggles and gauntlets.

Wear a jacket with reflecting stickers if the implement is used during the evening near public highways.

Consult your dealer, the “Labour Health Service” or your nearest equivalent authority for information about the current safety provisions and specific regulations to comply with in order to ensure personal safety.

**DANGER!!!**

Ne pas porter des bijoux, pièces de vêtement dénoués: cravates, écharpes, ceintures, vestes déboutonnées ou combinaisons à fermeture éclair ouverte qui peuvent s'accrocher dans les pièces en mouvement.
Porter toujours des vêtements de travail agréés contre les accidents: chaussures antidérapantes, casque antibruit, lunettes de protection, gants, etc.
Si la machine est utilisée le soir à proximité de la voie publique, porter des blouses réfléchissantes.

Consultez votre revendeur ou le “Service de Médecine Préventive et d'hygiène du Travail” ou bien un organisme équivalent, le plus proche, pour les consignes de sécurité en vigueur et les dispositifs spécifiques à adopter pour votre sécurité personnelle.

**GEFAHR!!!**

Keine Schmuckstücke, geöffneten oder hängenden Kleidungsstücke wie Krawatten, Schals, Gürtel, aufgeknöpfte Jacken oder Overalls mit offenem Reißverschluss tragen, die sich in den sich drehenden Teilen verfangen könnten. Immer den Unfall-schutzbestimmungen entsprechenden Arbeitsschutz tragen, wie: rutschsicheres Schuhwerk, Gehörschützer, Sicherheitsbrillen, Arbeitshandschuhe. Wenn die Maschine abends in der Nähe von Verkehrswegen benutzt wird, sind Jacken mit Sicherheits-Reflexionsstreifen zu tragen.

Wenden Sie sich an Ihren Händler oder ein Amt für Vorsorgemedizin und Arbeitshygiene oder eine entsprechende Behörde, um Auskünfte zu den geltenden Sicherheitsvorschriften und den Sondereinrichtungen zu erhalten, die für die Personensicherheit erforderlich sind.

2.2- Prescrizioni relative all'uso dell'albero cardanico



La macchina può essere fornita di un albero cardanico completo delle protezioni idonee per garantire la sicurezza dell'operatore (vedi par. "1.4").

Mantenere le protezioni non rotanti efficienti ed in buone condizioni, diversamente sostituirle prima di utilizzare la macchina.

L'albero cardanico, se non è protetto correttamente, può causare anche la morte dell'utilizzatore in quanto può agganciare parti del corpo o del vestiario.

Prima dell'uso della macchina verificare sempre la presenza e la perfetta efficienza delle protezioni. Verificare che siano ben fissate e correttamente inserite nelle sedi. Verificare che le catene di ritenuta siano fissate correttamente al trattore o alla macchina **per evitare** che le protezioni possano ruotare assieme all'albero cardanico. Verificare che l'albero ruoti liberamente all'interno della protezione.

Prestare attenzione a non danneggiare le protezioni durante le operazioni di aggancio e sgancio della macchina dal trattore.

2.2 - Regulations for use of the driveline



The machine may be supplied with a driveline complete with shields able to ensure the operator's safety (see paragraph "1.4").

Keep the non-rotation shields efficient and in a good condition. If their condition is poor, they should be changed before the implement is used.

Unless it is correctly protected, the driveline could even cause the user's death since it can catch on parts of the body or clothing.

*Always check that the shields are installed and perfectly efficient before using the machine. Check that they are well fixed and correctly inserted into their housings. Check that the retaining chains are correctly fixed to the tractor or machine **in order to prevent** the shields from turning together with the driveline. Check that the driveline is free to turn within the shield.*

Take great care to prevent the shields from being damaged when the implement is coupled and released from the tractor.

2.2 - Consignes sur l'utilisation de l'arbre à cardans



La machine peut être fournie d'un arbre à cardans avec les protections capables de garantir la sécurité de l'opérateur (voir par. "1.4").

Maintenir les protections fixes en bon état et efficaces; dans le cas contraire remplacer avant d'utiliser la machine.

S l'arbre à cardans n'est pas protégé correctement il peut provoquer la mort de l'utilisateur car il peut accrocher des parties du corps ou les vêtements.

Avant d'utiliser la machine vérifier toujours la présence et le bon état des protections. Vérifier qu'elles sont bien fixées et à la bonne place. Vérifier que les chaînes de retenue sont fixées correctement au tracteur ou à la machine **pour éviter** que les protections tournent avec l'arbre à cardans. Vérifier que l'arbre à cardans tourne librement à l'intérieur de la protection.

Faire attention à ne pas endommager les protections pendant l'attelage de la machine au tracteur.

2.2 - Bestimmungen zur Benutzung der Gelenkwelle



Die Maschine kann mit einer Gelenkwelle, die komplett mit geeigneten Schutzvorrichtungen versehen ist, geliefert werden, um die Sicherheit des Bedieners zu garantieren (vgl. Abs. "1.4").

Die nicht verdrehbaren Schutzvorrichtungen funktionstüchtig und in gutem Erhaltungszustand halten. Andernfalls sind sie vor der Benutzung der Maschine zu ersetzen.

Wenn die Gelenkwelle nicht korrekt geschützt ist, kann dies zum Tod des Bedieners führen, wenn sich Körperteile oder Bekleidungsstücke in der Gelenkwelle verfangen.

Bevor man die Maschine benutzt, ist immer sicherzustellen, daß alle Schutzvorrichtungen vorhanden sind und einwandfrei funktionieren. Prüfen, daß sie gründlich befestigt und korrekt angebracht sind. Sicherstellen, daß die Absicherungsketten korrekt am Schlepper oder am Schlegelhäcksler befestigt sind, um **zu vermeiden, daß der Gelenkwellschutz sich zusammen mit der Gelenkwelle dreht. Sicherstellen, daß die Welle sich im Gelenkwellschutz frei drehen kann.**

Besonders darauf achten, daß der Gelenkwellschutz bei Anbau und Abbau der Maschine vom Schlepper nicht beschädigt wird.

 **PERICOLO!!!** 

Mantenere le parti scanalate correttamente pulite e ingrassate in modo da assicurarne la perfetta scorrevolezza.

Le modalità di aggancio dell'albero cardanico oltre ad essere descritte nel presente manuale devono essere verificate con il manuale del costruttore del trattore.

La corretta velocità di rotazione della presa di forza del trattore (P.T.O.) è riportata sulle protezioni dell'albero presa di forza di ogni macchina. Solitamente è 540 oppure 1000 giri al minuto. Attenersi alla velocità indicata.

Sull'albero cardanico (nel caso che la macchina ne sia provvista) è applicata:

- una etichetta di pericolo sulla protezione dell'albero (fig. 2.2.1).
- una etichetta di pericolo sull'albero cardanico che compare nel caso che la protezione sia danneggiata o mancante (fig. 2.2.3).

Attenersi scrupolosamente alle indicazioni date dalla etichetta.

 **DANGER!!!** 

Keep the grooved parts perfectly clean and greased so that they are able to correctly slide.

Besides being described in this manual, the method by which the driveline is coupled must also be checked out with the instructions in the tractor manufacturer's manual.

The correct rotation speed of the tractor pto is indicated on the pto shaft guards of each machine.

This rate is usually 540 or 1000 rpm. Always comply with the indicated speed.

The following items are applied to the driveline (if delivered with the machine):

- a danger sticker on the shaft guard (fig. 2.2.2);
- a danger sticker on the driveline which becomes visible if the shield is damaged or missing (fig. 2.2.4).

Strictly comply with the instructions on the sticker.

 **DANGER!!!** 

Maintenir les parties cannelées bien propres et graissées de manière à assurer un coulisement parfait.

Les modalités de branchement de l'arbre à cardans décrites dans le présent manuel doivent aussi être vérifiées avec le manuel du constructeur du tracteur.

La bonne vitesse de rotation de la prise de force du tracteur (PdF) est reportée sur les protections de l'arbre de la prise de force de chaque machine.

Il est habituellement de 540 ou de 1000 tours par minute. Se conformer à la vitesse indiquée.

Sur l'arbre à cardans (quand il est en dotation de la machine) est apposée:

- une étiquette de danger sur la protection de l'arbre (fig. 2.2.1).
- une étiquette de danger sur l'arbre à cardans qui est visible si la protection est endommagée ou manquante (fig. 2.2.3).

Se conformer scrupuleusement aux indications reportées sur la étiquette.

 **GEFAHR!!!** 

Die geriffelten Teile immer sauber und gründlich geschmiert halten, damit die Gleitbewegung der Welle garantiert ist.

Die Einrastung der Gelenkwelle ist nicht nur in diesem Handbuch beschrieben, sondern kann auch im Handbuch des Schlepperherstellers nachgelesen werden. Die richtige Drehzahl der Schlepperzapfwelle (P.T.O.) steht auf allen Schutzvorrichtungen der Zapfwelle jeder Maschine. In der Regel liegt die Drehzahl bei 540 oder 1000 U/min.

Nur die angegebene Drehzahl verwenden.

Auf der Gelenkwelle (falls die Maschine damit ausgerüstet ist) befinden sich:

- ein Aufkleber mit Gefahrensymbol auf dem Gelenkwellenschutz (Abb. 2.2.1),
- ein Aufkleber mit Gefahrensymbol auf der Gelenkwelle, der in dem Fall zu sehen ist, wenn der Wellenschutz fehlt oder beschädigt ist (Abb. 2.2.3).

Beachten Sie immer die Hinweise, die auf dem Aufkleber stehen.

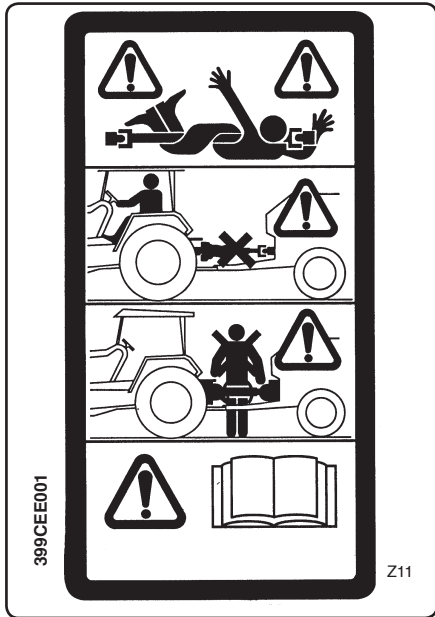


fig. 2.2.1



fig. 2.2.2



fig. 2.2.1

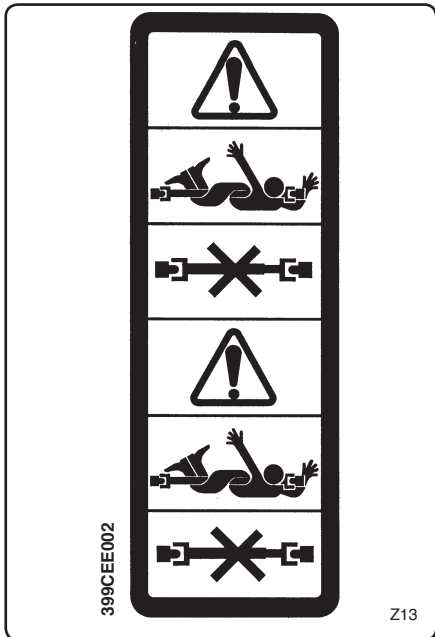


fig. 2.2.3



fig. 2.2.4

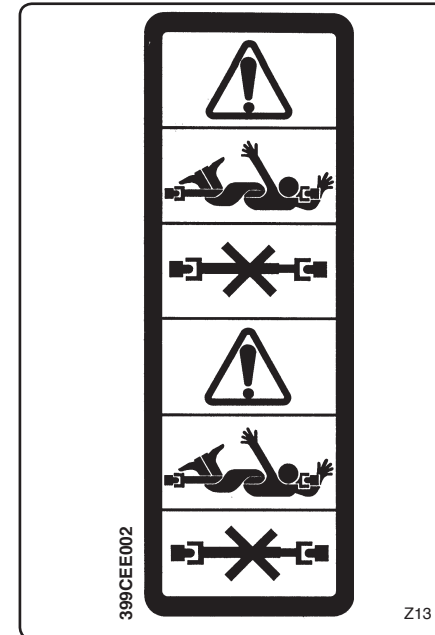


fig. 2.2.3

2.3- Prescrizioni relative all'avviamento



ATTENZIONE!!!

Prima di usare la macchina accertarsi che ogni condizione pericolosa per la sicurezza sia stata opportunamente eliminata.

Verificare che tutti i ripari e le protezioni di sicurezza siano presenti ed efficienti, correttamente montati al loro posto.

Non consentire l'uso a personale non adeguatamente preparato ed istruito sul corretto utilizzo della macchina. Prima dell'avviamento, assicurarsi che l'area operativa sia libera da persone, in particolare da bambini ed animali.

Visionare la zona che dovrà essere lavorata al fine di prendere confidenza col terreno. Accertarsi che l'area sia priva di ostacoli o di oggetti che potrebbero essere raccolti e scagliati a distanza. Quando presenti, ripulire la zona da tali oggetti.

Non operare in prossimità di strade, sentieri, abitazioni o comunque vicino a luoghi potenzialmente frequentati da persone, veicoli, animali, ecc... Se fosse inevitabile, accertarsi che tali luoghi siano deserti prima di iniziare il lavoro e mentre si opera.

2.3- Starting regulations



WARNING!!!

Always check that any imminently dangerous condition has been appropriately eliminated before using the implement.

Check that all guards and safety shields are installed, efficient and correctly mounted in place.

Never allow inadequately trained personnel to use the implement. Before starting, always check that there are no persons, particularly children and animals, within the operative range of the implement.

Examine the work area in order to become familiar with the type of soil in question.

Check that there are no obstructions or objects in the area that could be caught up by the implement and thrown up at a distance.

Clean all such objects from the area.

Never work near roads, paths, housing areas or places potentially frequented by people, vehicles, animals, etc.

If such action is inevitable, check that these areas are deserted before beginning work and while on the job.

2.3 - Consignes sur la mise en marche



ATTENTION!!!

Avant d'utiliser la machine s'assurer que toute situation de danger pour la sécurité a été éliminée.

Vérifier que toutes les protections et les déflecteurs de sécurité sont présents, en bon état et montés correctement à leur place.

Ne pas permettre l'utilisation à du personnel qui n'est pas suffisamment formé à l'utilisation correcte de la machine. Avant la mise en marche s'assurer qu'il n'y a personne dans la zone de travail, en particulier des enfants et des animaux.

Prendre vision de la zone qui devra être travaillée pour se familiariser avec le terrain. S'assurer que la zone ne présente pas d'obstacles ou d'objets qui pourraient être entraînés et projetés au loin. Si nécessaire nettoyer la zone de ces objets.

Ne pas travailler à proximité de routes, sentiers, habitations ou près de lieux fréquentés par des personnes, véhicules, animaux, etc.

Si cela est inévitable, s'assurer que ces endroits sont déserts avant de commencer et pendant le travail.

2.3- Bestimmungen zur Inbetriebnahme



ACHTUNG!!!

Bevor man die Maschine benutzt, ist sicherzustellen, daß jeder Zustand, der eine Gefahr für die Sicherheit darstellt, ordnungsgemäß behoben worden ist.

Sicherstellen, daß alle Abdeckungen und Sicherheitsvorrichtungen vorhanden und funktionstüchtig und korrekt an ihrer Stelle montiert sind.

Dem Personal, das hinsichtlich der korrekten Benutzung der Maschine nicht hinreichend vorbereitet und ausgebildet ist, muß die Benutzung untersagt werden. Vor der Inbetriebnahme der Maschine ist sicherzustellen, daß sich im Arbeitsbereich keine Personen aufhalten. Vor allem dürfen weder Kinder noch Tiere in der Nähe sein.

Sich mit dem zu bearbeitenden Gelände vertraut machen, indem man eine Sichtkontrolle vornimmt. Sicherstellen, daß auf dem zu bearbeitenden Gelände keine Steine oder sonstigen Gegenstände liegen, die bei der Bearbeitung fortgeschleudert werden könnten. Wenn solche Gegenstände vorhanden sind, müssen sie aus dem Weg geräumt werden.

Nicht in der Nähe von Straßen, Wegen, Wohnungen oder von Orten arbeiten, an denen sich Personen, Fahrzeuge, Tiere etc. befinden könnten. Sollte dies unvermeidlich sein, ist vor Aufnahme der Arbeit und während des Arbeitens sicherzustellen, daß diese Orte leer sind.



ATTENZIONE!!!

Non avviare il trattore prima di essersi correttamente seduti al posto di guida.

Non avviare la macchina operatrice in avaria, anche se solamente sospetta, ma avvertire il rivenditore più vicino delle irregolarità riscontrate e richiederne l'intervento.

2.4 - Prescrizioni relative al corretto uso della macchina operatrice



WARNING!!!

Never start the tractor before being correctly seated in the driving position.

Never start a faulty implement, even when such a condition is only suspected. Contact your nearest dealer and ask for the implement to be inspected.

2.4 - Regulations for correct use of the operating machine



ATTENTION!!!

S'asseoir correctement au poste de conduite avant de démarrer le tracteur.

Ne pas mettre en marche la machine opérationnelle si elle est en panne, où seulement suspecte, mais avvertir le revendeur le plus proche des irrégularités rencontrées et demander son intervention.

2.4 - Consignes sur l'utilisation correcte de la machine opérationnelle



ACHTUNG!!!

Den Schlepper erst dann starten, wenn man ordnungsgemäß auf dem Fahrerplatz sitzt.

Die Arbeitsmaschine nicht in Betrieb nehmen, wenn diese eine bereits identifizierte Störung aufweist, sondern den nächsten Vertragshändler über den vorliegenden Störfall unterrichten und das Eingreifen des Kundendienstes verlangen.

2.4 - Bestimmungen zur korrekten Benutzung der Maschine



PERICOLO!!!

Non utilizzare assolutamente la macchina in stato di ubriachezza o sotto effetto di medicinali come calmanti, sonniferi, eccitanti, droghe o altro che possa rallentare o alterare i riflessi o la vista.

Non operare mai con persone a bordo della macchina operatrice. Sullo stesso trattore non devono salire altre persone al di fuori dell'autista a meno che non sia espressamente previsto dal costruttore del trattore.



DANGER!!!

Never ever use the machine while under the influence of alcohol or the effect of medicines such as tranquilizers, sedatives, stimulants, drugs or any other substance as could slow or alter the reflexes or sight.

Never ever work when there are persons on the implement. No one must ride on the tractor apart from the driver unless this is explicitly allowed by the tractor manufacturer.



DANGER!!!

Il ne faut absolument pas utiliser la machine en état d'ivresse ou sous l'effet de médicaments tels que: calmants, somnifères, excitants, drogues ou autre pouvant ralentir ou altérer les réflexes ou la vue.

Ne jamais travailler avec des personnes à bord de la machine opérationnelle. Aucun autre passager en dehors du conducteur ne doit monter sur le tracteur à moins que cela soit prévu par le constructeur du tracteur.



GEFAHR!!!

Der Maschine auf keinen Fall im trunkenen Zustand oder unter der Einwirkung bestimmter Arzneimittel wie Beruhigungsmittel, Schlafmittel, Reizmittel, Drogen oder anderen Produkten benutzen, welche die Reflexe oder die Sicht verlangsamen oder beeinträchtigen können.

Nie mit Personen an Bord der Maschine arbeiten. Auch auf dem Schlepper dürfen abgesehen vom Schlepperfahrer keine weiteren Personen vorhanden sein, es sei denn, der Schlepperhersteller sieht dies ausdrücklich vor.

 **PERICOLO!!!** 

Il trattore deve essere provvisto di roll-bar e/o di ogni altro dispositivo di sicurezza prescritto dalle normative vigenti.

L'operatore, per la sua sicurezza dovrà utilizzarli correttamente.

Consultare e attenersi a quanto prescritto sul libretto di uso e manutenzione del trattore.

Non distrarsi dal lavoro che si sta eseguendo ma guardare con attenzione e concentrarsi su quanto si sta facendo.

Mantenere costantemente il controllo del mezzo e avere sempre presente come arrestare e spegnere velocemente sia il trattore che la macchina operatrice.

 **DANGER!!!** 

The tractor must be equipped with a roll-bar and/or all other safety devices prescribed by the current laws in force.

To ensure his personal safety, the operator must use these devices correctly.

Consult and strictly comply with the instructions in the tractor use and maintenance manual.

The operator should never allow himself to be distracted when working. He should pay great attention and concentrate on what he is doing.

Constantly keep the vehicle under control and always remember how to quickly stop and switch off both the tractor and implement.

 **DANGER!!!** 

Le tracteur doit être muni de roll-bar et/ou de tout autre dispositif de sécurité prescrit par les normes en vigueur.

Pour sa sécurité l'opérateur devra les utiliser correctement.

Consulter et suivre les consignes du manuel d'utilisation et d'entretien du tracteur.

Ne pas se distraire pendant le travail, mais regarder attentivement et se concentrer sur ce que l'on est en train de faire.

Maintenir constamment le contrôle de l'engin et être toujours en mesure d'arrêter et éteindre rapidement le tracteur et la machine opérationnelle.

 **GEFAHR!!!** 

Der Schlepper muß mit Überroll-Schutzbügel und/oder allen anderen Sicherheitseinrichtungen ausgestattet sein, die von den geltenden Bestimmungen vorgeschrieben werden. Der Bediener muß diese Vorrichtungen für seine Sicherheit ordnungsgemäß benutzen. Beachten Sie dazu die Hinweise und Bestimmungen der Betriebs- und Wartungsanleitung des Schleppers.

Lassen Sie sich bei der Arbeit durch nichts ablenken, sondern arbeiten Sie konzentriert und aufmerksam.

Halten Sie das Fahrzeug ständig unter Kontrolle und sorgen dafür, daß Sie immer in der Lage sind, sowohl den Schlepper als auch die Arbeitsmaschine schnell zum Stillstand zu bringen und abstellen zu können.



MURATORI



PERICOLO!!!



Quando la macchina è in movimento assicurarsi che bambini, adulti ed animali si mantengano ad adeguata distanza di sicurezza.

Attenzione a quando si opera su superfici inclinate. Operare preferibilmente dal basso verso l'alto o dall'alto verso il basso, anziché trasversalmente, per evitare rischi di ribaltamento. Comunque verificare ed uniformarsi alle istruzioni fornite dal costruttore del trattore in particolare alla massima pendenza a cui è possibile operare.

E'buona norma quando si opera su piani inclinati, ridurre la velocità di lavoro e nelle manovre variare con gradualità la velocità e la direzione del mezzo.

In particolare non arrestarsi o partire repentinamente.

Non operare su erba o terreno bagnato, sdruciolevole e comunque dove l'aderenza sia precaria. Se proprio inevitabile, operare a bassa velocità per garantire la sicurezza dell'operatore.

Prestare molta attenzione ad oggetti, sassi o altro che potrebbero colpire le lame.

Spegnere sempre il motore del trattore e togliere la chiave di accensione dal cruscotto quando occorre intervenire sulla macchina ad esempio per staccarla dal trattore o per togliere erba o altri oggetti che possono essersi aggrovigliati alla macchina.



DANGER!!!



Always check that children, adults and animals keep at an adequate safety distance from the implement when it is in use.

Take great care when working on sloping surfaces. *It is preferable to work upwards or downwards rather than crosswise in order to avoid the risk of overturning.*

Always check and comply with the tractor manufacturer's instructions, particularly in relation to the maximum gradient on which it is possible to work.

When working on slopes, it is advisable to reduce the work speed, gradually varying the speed and direction of the vehicle during manoeuvres.

Never repeatedly stop and start the machine.

Never operate on wet, slippery grass or soil or where the tyre grip is precarious.

If such action is inevitable, always work at low speed to ensure the operator's safety.

Pay great attention to any obstructions, stones or other objects which could hit the knives.

The tractor engine must always be turned off, and the ignition key must be removed from the dashboard when intervening on the machine.

For example, when it is necessary to detach the machine from the tractor or if grass or other objects that might have become tangled up in it must be removed.



DANGER!!!



Quand la machine est en mouvement s'assurer que enfants, adultes et animaux sont à une distance de sécurité.

Attention au travail sur les terrains en pente. Ne pas travailler transversalement mais de préférence du bas vers le haut ou du haut vers le bas pour éviter les risques de basculement. Vérifier et respecter les instructions fournies par le constructeur du tracteur, en particulier la pente maximale à laquelle il peut travailler.

Réduire la vitesse lors du travail sur des terrains en pente et changer graduellement de vitesse dans les manoeuvres et les changements de direction.

Ne pas s'arrêter ou démarrer brusquement.

Ne pas travailler sur de l'herbe ou un terrain mouillé, glissant et peu adhérent. Si cela est inévitable, travailler à basse vitesse pour garantir la sécurité de l'opérateur.

Faire très attention aux objets, cailloux ou autre qui pourraient heurter les lames.

Stopper toujours le moteur du tracteur et retirer la clé de contact du tableau de bord en cas d'intervention sur la machine; par exemple pour la désatteler du tracteur ou éliminer toute fil d'herbe ou autres objets pouvant être pris dans la machine.



GEFAHR!!!



Wenn die Maschine sich bewegt, sicherstellen, daß sich im Sicherheitsabstand weder Kinder, Erwachsene noch Tiere aufhalten.

Vorsicht beim Arbeiten in Hanglagen. *Arbeiten sie vorzugsweise von oben nach unten und von unten nach oben anstatt in Querrichtung, um die Kippgefahr zu vermeiden.*

Prüfen Sie auf jeden Fall die Angaben des Schlepperherstellers zur zulässigen Steigung, bei der man noch arbeiten kann, und halten Sie sich an diesen Wert. Beim Arbeiten auf Hanglagen sollte man die Fahrgeschwindigkeit verringern und beim Wenden behutsam schalten und lenken. Auf keinen Fall plötzlich abbremsen oder wieder anfahren.

Nicht auf Gras oder feuchtem und glattem Gelände arbeiten, wo die Bodenhaftung der Reifen verschlechtert wird. Falls dies unumgänglich ist, sehr langsam fahren, um die Sicherheit des Bedieners zu gewährleisten.

Auch auf Gegenstände, Steine oder sonstiges achten, gegen welche die Messer schlagen könnten.

Den Motor des Schleppers immer abstellen und den Zündschlüssel aus dem Zündschloß nehmen, falls ein Eingriff an der Maschine vorgenommen werden muß, z.B. um diese vom Schlepper abzubauen oder um Gras oder andere Gegenstände, die sich um die Maschine gewickelt haben könnten, zu entfernen.

 **PERICOLO!!!** 

Prima di scendere dal trattore disinnestare la presa di forza (P.T.O.), spegnere il motore, togliere la chiave di accensione dal cruscotto, inserire il freno di stazionamento e non avvicinarsi alla macchina prima che gli utensili si siano fermati completamente.

Dopo un urto contro un ostacolo, fermarsi, arrestare l'insieme trattore e macchina, spegnere il motore, togliere la chiave di accensione dal cruscotto, inserire il freno di stazionamento e constatare l'entità di eventuali danni. In caso di danni, prima di continuare, procedere alle riparazioni del caso.

Con le lame in rotazione, tenere sempre gli arti lontano dalle parti in movimento e dalle parti che durante il lavoro si riscaldano, come la scatola ingranaggi e la cassa ingranaggi.

Non tentare mai di verificare o regolare la tensione della catena con la macchina operatrice in funzione, ma arrestarla prima di tale operazione. Non lubrificare la macchina quando è in funzione oppure è inserita la presa di forza.

Non fumare durante il rifornimento di carburante.

Non fare rifornimento in presenza di materiale fumante, scintillante e fiamme libere.

 **DANGER!!!** 

Before dismounting from the tractor, always disengage the power takeoff (P.T.O.), turn off the engine, remove the ignition key from the dashboard, insert the brake, and do not approach the machine before the tools have come to a complete stop.

After having hit an obstacle, simultaneously stop the tractor and machine tool, turn off the engine, remove the ignition key from the dashboard, insert the brake, and check for any possible damage. If the machine has been damaged, all repairs must be carried out before continuing the working process. Always carry out any required repairs before continuing work.

When the knives are turning, always keep the limbs well away from moving parts and those which heat during work, such as the gearbox and the gear case.

Never ever attempt to check or adjust the chain tension while the implement is operating. Always stop it before this operation.

Never ever lubricate the machine while it is operating, or when the pto is engaged.

Never smoke while refuelling.

Never refuel near smoldering, sparking material or open flames.

 **DANGER!!!** 

Avant de descendre du tracteur, débrancher la prise de force (PDF), stopper le moteur, retirer la clé de contact du tableau de bord, serrer le frein de stationnement et ne pas s'approcher de la machine avant que les outils ne s'arrêtent pas totalement.

Après avoir heurté un obstacle, arrêter tout l'ensemble tracteur et machine, stopper le moteur, retirer la clé du tableau de bord, serrer le frein de stationnement et vérifier l'envergure des dommages.

En cas de dommages, avant de continuer, faire les réparations qui s'imposent.

Quand les lames sont en rotation, maintenir les membres loin des pièces en mouvement et des parties qui se réchauffent pendant le travail comme le carter d'engrenages et le carter latéraux.

Ne pas tenter de vérifier ou régler la tension de la chaîne quand la machine est en marche, mais l'arrêter avant. Ne pas lubrifier la machine quand elle est en marche ou avec la prise de force branchée.

Ne pas fumer pendant le ravitaillement de carburant.

Ne pas effectuer le ravitaillement en présence de matières fumante, scintillante et de flammes libres.

 **GEFAHR!!!** 

Vordem Absteigen vom Schlepper, die Zapfwelle (P.T.O.) ausschalten, den Motor abschalten, den Zündschlüssel aus dem Zündschloß nehmen, die Feststellbremse ziehen und der Maschine nicht zu nahe kommen, bevor die Werkzeuge zu einem vollkommenen Stillstand gekommen sind.

Falls man gegen ein Hindernis stößt, anhalten; Schlepper und Maschine abstellen, den Motor ausschalten, den Zündschlüssel aus dem Zündschloß nehmen, die Feststellbremse ziehen und das Ausmaß des etwaigen Schadens feststellen. Beim Vorliegen von Schäden ist vor der Wiederaufnahme der Arbeit zunächst die erforderliche Reparatur vorzunehmen.

Wenn die Messer sich drehen, die Gliedmaßen in gebührendem Sicherheitsabstand von den Teilen halten, die sich bewegen und während des Betriebs heiß werden, wie beispielsweise das Getriebegehäuse und der Riemendeckel.

Auf keinen Fall versuchen, die Spannung der Triebriemen bei laufender Arbeitsmaschine zu prüfen oder einzustellen. Dazu muß die Maschine immer erst abgestellt werden. Die Maschine nicht abschmieren, wenn sie läuft oder wenn die Zapfwelle eingeschaltet ist.

Beim Füllen des Kraftstofftanks nicht rauchen.

Den Tank nicht in der Nähe von rauchendem oder glühendem Material oder von freien Flammen befüllen.



MURATORI



ATTENZIONE!!!



Fare attenzione alle condizioni di scivolosità del terreno attorno al trattore. Prima di salire sulla macchina pulire le suole delle scarpe da eventuale fango.

Mantenere i gradini, i piani di appoggio, i mancorrenti, i maniglioni di presa ed i pedali del trattore (freno, frizione e acceleratore) sempre puliti e liberi da qualsiasi oggetto estraneo come olio, grasso, fango o neve per eliminare ogni possibilità di scivolare o inciampare.

Mantenere sul trattore i punti di appoggio per l'operatore liberi da fango o quanto altro possa causare lo scivolamento durante le manovre di montaggio e smontaggio della macchina dal trattore.

Non scendere o salire sul trattore con un balzo, ma tenere sempre entrambe le mani ed un piede ben ancorati.

Non servirsi delle leve dei comandi o tubi flessibili come appigli poiché sono elementi mobili che non offrono un appiglio sicuro. Inoltre un movimento involontario di un comando può provocare il movimento accidentale del trattore o della macchina operatrice. Prima di sganciare la macchina dal trattore appoggiarla a terra e stabilizzarla con apposito piede, dove presente, o comunque accertarsi che sia in equilibrio stabile, quindi sganciare la macchina dal trattore e verificare la sua reale stabilità.



WARNING!!!



Always check whether the soil around the tractor is slippery.

Clean all mud from the soles of the shoes before mounting the tractor.

Keep the steps, bearing surfaces, handrails, shackles and tractor pedals (brake, clutch and accelerator) clean and free from all foreign bodies such as oil, grease, mud or snow in order to prevent all possibility of slipping or tripping.

Keep the operator support areas on the tractor free from mud or any thing else that could cause the operator to slip when the implement is mounted or demounted from the tractor.

Never jump on or off the tractor. Always keep both hands and one foot well anchored.

Never use the control levers or hose pipes as holds.

These are mobile parts and do not offer a safe grip. Involuntary activation of a control could also cause the tractor or implement to accidentally move. Before the machine is released from the tractor, it should be rested on the ground in a stable position using the support foot where installed. Always check that the machine is balanced and stable, then release it from the tractor, checking again to ensure that it is firmly positioned.



ATTENTION!!!



Faire attention aux conditions de glissance du terrain autour du tracteur. Avant de monter sur la machine enlever la boue de la semelle des chaussures. Les marches, plans d'appui, mains courantes, poignées de prise et les pédales du tracteur (frein, embrayage et accélérateur) doivent toujours être propres et libres de tout corps étranger comme graisse, huile, boue ou neige pour éviter les dangers de glissade ou de perte d'équilibre.

Maintenir les points d'appui de l'opérateur sans boue ou tout ce qui peut provoquer les glissades pendant les manoeuvres d'attelage et dételage de la machine du tracteur.

Ne pas descendre ou monter en sautant sur le tracteur; tenir toujours les deux mains et un pied bien fermes.

Ne pas prendre appui sur les leviers de commandes ou les tuyaux flexibles car ils sont mobiles et n'offrent aucune prise sûre.

Un mouvement involontaire d'une commande peut provoquer le mouvement accidentel du tracteur ou de la machine opérationnelle.

Avant de dételer la machine du tracteur l'appuyer sur le sol et la stabiliser avec le pied d'appui (s'il est présent) et s'assurer qu'elle est en équilibre stable, puis la dételer du tracteur et vérifier sa stabilité.



ACHTUNG!!!



Darauf achten, ob der Boden rings um den Schlepper glatt ist.

Bevor man auf den Schlepper steigt, die Schuhsohlen von etwaigen Schlammresten befreien. Die Trittstufen, die Trittflächen, die Handleisten, die Griffknöpfe und Pedale des Schleppers (Bremse, Kupplung und Gas) immer sauber und frei von Fremdkörpern wie Öl, Fett, Schlamm oder Schnee halten, damit man weder ausrutscht noch stolpert.

Die Trittstellen auf dem Schlepper immer schlammfrei und sauber halten, damit der Bediener während des An- und Abbaus der Maschine vom Schlepper nicht ausrutscht.

Nicht von der Schlepper abspringen oder aufspringen, sondern immer beide Hände und einen Fuß sicher verankert halten.

Stellteile und Schläuche nicht als Haltestellen verwenden, weil das bewegliche Elemente sind, die keinen sicheren Halt bieten.

Außerdem kann das ungewollte Bedienen eines Stellteils plötzliche Bewegungen von Schlepper oder Arbeitsmaschine verursachen.

Bevor man die Maschine vom Schlepper abbaut, ist sie bis zum Boden abzusenken und mit dem ggf. vorhandenen Stützfuß stabil abzustellen oder sicherzustellen, daß sie ein stabiles Gleichgewicht aufweist. Dann die Maschine vom Schlepper abkoppeln und ihr tatsächliches Gleichgewicht prüfen.

2.5- Prescrizioni relative al transito su strade pubbliche



Percorrendo strade pubbliche, attenersi alle disposizioni inerenti la circolazione stradale dello Stato in cui la macchina si trova; obbedire a tutte le norme del codice della strada e ricordarsi le norme della buona condotta stradale. In particolare usare la dovuta attenzione in prossimità degli incroci dei sottopassaggi, dei passaggi a livello, incrociando altri veicoli, nel sorpasso di veicoli fermi o più lenti, ecc...

Viaggiare in prossimità del ciglio stradale cercando di non intralciare il traffico.

Non posteggiare il trattore e/o la macchina operatrice in prossimità di incroci, di curve, passaggi a livello e in genere ove possa essere di intralcio o di pericolo al pubblico passaggio.

2.5- Regulations for transit on public highways



When driving on public roads, always comply with the highway code provisions in force in the country where the machine is being used.

Pay particular attention near crossroads, underpasses, level crossings, when meeting other vehicles, overtaking stationary or slower vehicles, etc...

Drive near the edge of the road and try not to hold up the traffic.

Never park the tractor and/or the operating machine near crossroads, bends, level crossings or where the equipment could be a danger or obstruction to pedestrian traffic.

2.5- Consignes pour la circulation sur route



Sur la voie publique respecter les dispositions sur la circulation routière de l'état dans lequel la machine se trouve, observer toutes les normes du code de la route, sans oublier les règles de bonne conduite. Faire tout particulièrement attention à proximité des croisements, des passages souterrains, des passages à niveau, lors du croisement et dépassement d'autres véhicules à l'arrêt ou plus lents, etc.

Circuler à proximité du bord de la chaussée en essayant de pas entraver la circulation.

Ne pas garer le tracteur et/ou le broyeur à proximité des carrefours, virages, passages à niveau et sans entraver ou mettre en danger le passage public.

2.5- Bestimmungen zur Teilnahme am Straßenverkehr



Bei Straßenfahrten sind die Anordnungen zum Straßenverkehr des Landes zu beachten, in dem die Maschine sich befindet. Beachten Sie alle Vorschriften der Straßenverkehrsordnung und verhalten Sie sich stets so, wie es die Regeln der Höflichkeit verlangen. Besondere Aufmerksamkeit ist in der Nähe von Kreuzungen, Unterführungen, Bahnübergängen, bei Gegenverkehr, beim Überholen stehender oder langsamerer Fahrzeuge etc. geboten. Fahren Sie soweit wie möglich immer in der Nähe des Straßenrandes, um den Verkehr nicht zu behindern.

Parken Sie den Schlepper und/oder der Maschine nicht in der Nähe von Kreuzungen, Kurven, Bahnübergängen oder an Stellen, wo sie den Verkehr behindern oder eine mögliche Gefahr darstellen.

 **ATTENZIONE!!!** 

Prima di immettersi su strade pubbliche, verificare che la larghezza della macchina rientri nelle normative vigenti relative al massimo ingombro trasversale consentito.

Alcuni modelli sono già accessoriati per la presa e il trasporto longitudinale.

Montare i triangoli posteriori catarifrangenti, le luci di segnalazione degli ingombri, il lampeggiante e comunque accertarsi delle leggi e regolamentazioni vigenti localmente per il transito su strade pubbliche.

Evitare di immettersi su strade pubbliche con la macchina o il trattore particolarmente sporchi che potrebbero lasciare sulla strada una scia di terriccio, erba e quant'altro che produca sporcizia e intralcio al normale traffico stradale.

Durante il trasporto dell'attrezzatura disinserire la presa di forza (P.T.O.) e scollegare l'albero cardanico.

 **WARNING!!!** 

Before driving on to public highways, always check that the width of the machine complies with current provisions governing maximum permitted vehicle widths.

Some models have accessories enabling the shredder to be transported longitudinally.

Mount the rear reflecting triangles, marker lights and the hazard flashers.

Always check local laws and regulations governing transit on public highways.

Never drive on public highways when the implement or tractor are particularly dirty since soil, grass and other items could drop on to the road and obstruct the normal road traffic.

Disengage the pto and disconnect the driveline when transporting the implement.

 **ATTENTION!!!** 

Avant de s'engager sur la voie publique, vérifiez que la largeur du broyeur n'est pas hors gabarit.

Certains modèles sont équipés pour la prise et le transport longitudinal.

Monter les triangles arrières, les feux de signalisation du gabarit, le clignotant et se conformer aux lois et réglementations en vigueur pour la circulation sur la voie publique.

Eviter de circuler avec le tracteur ou la machine particulièrement sales, pouvant laisser sur la voie publique une traînée de terre, herbe pouvant entraver la circulation.

Pendant le transport de l'outil mettre la prise de force au point mort (P.d.F) et débrancher l'arbre à cardans.

 **WARNUNG!!!** 

Bevor Sie am Straßenverkehr teilnehmen, prüfen Sie, ob die Breite des Schlegelhäckslers nicht die höchstzulässige Breite aufgrund der geltenden Bestimmungen überschreitet.

Einige Modelle sind bereits für den Transport und die Anhängung in der Längsrichtung vorgeüstet.

Montieren Sie die hinteren reflektierenden Dreiecke, die Begrenzungsleuchten, die Blinker. Unterrichten Sie sich über die Gesetze und örtlichen Bestimmungen für die Teilnahme am öffentlichen Straßenverkehr.

Vermeiden Sie es, mit der Maschine oder dem Schlepper auf die Straße zu fahren, wenn diese besonders verschmutzt sind und auf der Straße eine Spur mit Erde, Gras oder sonstigem Schmutz zurücklassen könnte, das den normalen Straßenverkehr behindert.

Während des Transports der Maschine auf Straßen muß die Zapfwelle (P.T.O.) ausgeschaltet und die Gelenkwelle abgetrennt werden.

2.6 - Prescrizioni rivolte ai manutentori

Ogni intervento riparativo deve essere eseguito esclusivamente a macchina ferma e scollegata dalla presa di forza del trattore.



Effettuare le operazioni di manutenzione ordinaria e straordinaria in un luogo opportunamente predisposto con l'idonea attrezzatura sempre disponibile ed efficiente.

Il luogo deve essere mantenuto sempre pulito, asciutto e con sufficiente spazio intorno, per agevolare le operazioni.

Ogni intervento deve essere eseguito da personale specializzato e preparato.

A tale scopo contattare il rivenditore a Voi più vicino.

Rispettare i divieti e le procedure date per la manutenzione e l'assistenza tecnica riportate nel presente manuale.

2.6- Instruction for maintenance technicians

The implement must be stationary and the tractor pto disengaged before any work is carried out on the implement.



Routine and extraordinary maintenance operations must be carried out in a specially prepared place using correct and efficient tools.

This place must always be kept clean and dry.

There must be sufficient space around the implement to allow work to be easily carried out.

Only trained and specialized personnel must be allowed to service the implement.

Contact your nearest dealer when maintenance work is required.

Comply with the indicated bans and procedures when servicing the implement.

2.6- Consignes pour l'entretien

Pour toute intervention de réparation la machine doit être obligatoirement à l'arrêt et débrancher de la prise de force du tracteur.



Effectuer les opérations d'entretien ordinaire et extraordinaire dans un endroit approprié avec l'outillage adéquat et en bon état.

L'endroit doit être maintenu propre, sec et avec suffisamment d'espace autour pour faciliter les opérations.

Toute intervention doit être effectuée par du personnel spécialisé et préparé.

Contactez votre revendeur le plus proche qui vous conseillera.

Pour l'entretien et l'assistance technique respecter les interdictions et les procédures du présent manuel.

2.6- Vorschriften für das Wartungspersonal

Alle Eingriffe müssen ausnahmslos bei stillstehender und von der Schlepperzapfwelle abgetrennter Maschine vorgenommen werden.



Die ordentlichen und außerordentlichen Wartungsarbeiten müssen in einem eigens dafür bestimmten Raum ausgeführt werden, der die richtige Einrichtung dafür aufweist, immer zur Verfügung steht und funktionsgerecht ist. Der Raum muß ausreichend sauber und trocken gehalten werden und ausreichenden Platz ringsum aufweisen, damit die Wartungsarbeiten leichter vonstatten gehen.

Alle Arbeiten müssen von spezialisiertem und geschultem Personal vorgenommen werden. Wenn Sie sich dafür an den nächsten Vertragshändler.

Beachten Sie die Verbote und Prozeduren für Wartung und Kundendienst, die in diesem Handbuch stehen.



MURATORI



ATTENZIONE!!!

Non utilizzare mai benzina, solventi o altri liquidi infiammabili come detersivi.

Ricorrere invece a solventi commerciali infiammabili e non tossici, autorizzati dagli enti competenti.

Non utilizzare l'aria compressa o l'acqua ad alta pressione per la pulizia della macchina.

Quando è proprio inevitabile, proteggersi con occhiali aventi ripari laterali e limitare il più possibile la pressione. A fine lavoro, con macchina scollegata dal trattore, ispezionarla e verificare l'integrità.

Verificare l'usura degli utensili da lavoro.

Non effettuare saldature senza il permesso e le istruzioni del costruttore.

Prima di eseguire saldature staccare la macchina dal trattore per non danneggiare la batteria.

Indossare sempre la maschera di protezione, occhiali e guanti da lavoro quando si eseguono operazioni di saldatura, smerigliatura o molatura e quando si opera con il martello o il trapano.

Completate le operazioni di manutenzione, ispezionare attentamente la macchina e verificare la presenza e il corretto serraggio di tutta la bulloneria, di tutte le connessioni idrauliche (se esistenti) e l'integrità dei fermi, perni, copiglie, ecc...



WARNING!!!

Never ever use gasoline, solvents or other inflammable fluids as detergents.

Use the non-flammable and non-toxic commercially available solvents authorized by the competent authorities.

Never use compressed air or highly pressurized water to clean the implement. When this is absolutely inevitable, protect the eyes using goggles with side guards and use the lowest possible pressure. At the end of the job, check and inspect the implement while it is still disconnected from the tractor.

Check the wear of the work tools.

Never carry out welding operations without the manufacturer's permission and instructions.

Before welding, always detach the implement from the tractor in order to prevent damage to the battery. Always wear a protective mask, goggles and gauntlets when welding, lapping or grinding, hammering or drilling.

Having completed the maintenance operations, thoroughly inspect the implement and check that all nuts, bolts and hydraulic connections (if any) are well tightened and that all stops, plugs, split pins and so forth, are in a good condition.



ATTENTION!!!

Ne jamais utiliser de l'essence, solvants ou autres liquides inflammables comme les détergents. Utiliser plutôt des solvants commerciaux ininflammables et non toxiques agréés par les autorités compétentes.

Ne pas utiliser l'air comprimé ou l'eau à haute pression pour nettoyer la machine. Quand cela est inévitable, se protéger avec des lunettes entièrement fermées et limiter le plus possible la pression. En fin de travail, dételer la machine et vérifier son intégrité.

Vérifier l'usure des outils de travail.

Ne pas effectuer de soudure sans l'autorisation et les instructions du constructeur.

Avant de souder, débrancher la machine du tracteur pour ne pas endommager la batterie.

Porter un masque de protection, lunettes et gants de travail lors du soudage, ponçage ou meulage et lors de l'utilisation de marteau et perceuse.

Quand les opérations d'entretien sont complétées, inspecter attentivement la machine. Vérifier la présence et le serrage correct de toute la visserie, les raccords hydrauliques et l'intégrité des pièces de blocage, axes, goupilles, etc.



WARNUNG!!!

Verwenden Sie keinesfalls Benzin, Lösungsmittel oder andere entflammare Flüssigkeiten als Reinigungsmittel. Benutzen Sie dagegen handelsübliche nicht entflammare und ungiftige Lösungsmittel, die von den zuständigen Behörden genehmigt sind.

Verwenden Sie weder Druckluft noch unter hohem Druck stehendes Wasser zum Reinigen der Maschine. Falls dies unvermeidlich ist, tragen Sie eine Schutzbrille mit seitlichem Augenschutz und arbeiten bei einem möglichst kleinen Druck.

Am Ende der Arbeit die vom Schlepper getrennte Maschine inspizieren und auf Unversehrtheit prüfen.

Den Verschleißzustand der Arbeitswerkzeuge prüfen.

Keine Schweißarbeiten ausführen, ohne die Genehmigung und die Anweisungen des Herstellers erhalten zu haben. Vor Beginn der Schweißarbeiten muß die Maschine vom Schlepper getrennt werden, damit die Batterie keinen Schaden nimmt. Immer eine Schutzmaske, Schutzhandschuhe und Schutzbrille tragen, wenn man schweißt, schmirgelt oder schleift und wenn man mit Hammer oder Bohrer arbeitet. Die Wartungsarbeiten vervollständigen, die Maschine aufmerksam inspizieren und sicherstellen, daß alle Schraubteile und hydraulischen Verbindungen (falls vorhanden) korrekt befestigt sind und daß Arretierungen, Bolzen, Splinte etc. unbeschädigt sind.

**PERICOLO!!!**

Rimontare correttamente le protezioni smontate durante le operazioni di manutenzione o riparazione.

2.7 - Prescrizioni relative all'impianto idraulico

Prima di utilizzare la macchina, quando è installato un sistema idraulico di spostamento verificare il corretto serraggio di tutti i raccordi e componenti.

Dovendo smontare raccordi, tubi o particolari dell'impianto idraulico accertarsi che l'olio non sia in pressione; la fuoriuscita di olio in pressione può causare gravi lesioni personali.

Se si ingeriscono fluidi o si rimane lesi da olii fuoriusciti dall'impianto idraulico, rivolgersi rapidamente ad un presidio medico.

Un eventuale contatto del fluido con la pelle deve essere trattato prontamente da un servizio sanitario, potendo anche causare serie infezioni o dermatosi. Pertanto rivolgersi immediatamente ad un medico.

**DANGER!!!**

Correctly remount all guards and shields that were removed during the maintenance and repair operations.

2.7- Prescriptions relating to the hydraulic system

Make sure that all fittings and components are installed before completing the machine when a hydraulic operating system is installed.

If fittings, tubes or parts of the hydraulic system are demounted, make sure that the oil is not pressurized. Oil escaping under pressure can cause serious injuries.

A physician should be immediately consulted if fluids are accidentally swallowed or persons are injured by oil spurting from the hydraulic system.

Splashes of fluid on the skin should be immediately dealt with by the medical service since they can cause series infections or dermatosis. A physician should be immediately consulted in these cases.

**DANGER!!!**

Remettre en place correctement les protections démontées lors de l'entretien ou de la réparation.

2.7- Prescriptions relatives à l'installation hydraulique

Avant de terminer la machine, quand un système hydraulique de déplacement est installé, vérifier que tous les raccords et les composants sont serrés correctement.

Si vous devez démonter des raccords, des tuyaux ou une pièce de l'installation hydraulique vérifiez que l'huile n'est pas sous pression. La fuite d'huile sous pression peut provoquer des lésions graves.

En cas d'absorption de fluides ou de blessures provoquées par la fuite d'huile de l'installation hydraulique, contactez immédiatement un service médical.

Tout contact du fluide avec la peau doit être immédiatement traité par le service médical car il peut provoquer des infections ou des dermatoses graves.

Par conséquent consultez immédiatement un médecin.

**GEFAHR!!!**

Die während der Reparaturen und Wartungsarbeiten abmontierten Schutzvorrichtungen müssen korrekt wieder eingebaut werden.

2.7- Vorschriften zur hydraulischen Anlage

Bevor man die Maschine fertigstellt, muß man dann, wenn ein hydraulisches Verschiebesystem installiert ist, prüfen, ob alle Anschlüsse und Komponenten fest angeschlossen sind.

Müssen Anschlüsse, Leitungen oder Komponenten der hydraulischen Anlage ausgebaut werden, sicherstellen, daß das Öl nicht unter Druck steht. Unter Druck stehendes, austretendes Öl kann schwere Körperverletzungen verursachen.

Wenn man aus der hydraulischen Anlage austretende Flüssigkeiten verschluckt oder durch deren Öl verletzt wird, sollte man sich sofort an einen Arzt wenden.

Die Haut, die mit dieser Flüssigkeit in Berührung gekommen ist, muß sofort in ärztliche Behandlung, weil es sonst zu Infektionen oder Hautkrankheiten kommen kann.

Wenden Sie sich daher in solchen Fällen sofort an einen Arzt,

Si ricorda che un fluido che trafila da un foro molto piccolo può risultare quasi invisibile ma avere la forza sufficiente per penetrare sotto pelle. Nel ricercare le perdite idrauliche servirsi sempre di un cartoncino o di un pezzo di legno.

Non farlo mai con le mani.

Remember that fluid leaking from a very small hole may be almost invisible but may have sufficient force to penetrate under the skin. Always use a piece of cardboard or a piece of wood when searching for leaks.

Never search for leaks with the hands.

2.8- Prescrizioni per le operazioni di collaudo



ATTENZIONE!!!

Azionare sempre la macchina operatrice all'aperto.

Quando risultasse inevitabile la messa in marcia della macchina collegata al trattore all'interno di un locale chiuso, ad esempio per un collaudo dopo la manutenzione, garantire una adeguata ventilazione per evitare accumuli di gas di scarico nocivi all'operatore.

Effettuare diverse manovre simulando l'effettivo lavoro, assistiti da personale specializzato, per acquisire la necessaria padronanza dei movimenti ed operare in sicurezza.

2.8- Test regulations



WARNING!!!

Always operate the implement outdoors.

If the implement connected to the tractor must inevitably be started in a closed room, eg. during tests after maintenance, always ensure that there is adequate ventilation to prevent harmful exhaust gas from accumulating.

Carry out various manoeuvres assisted by specialized personnel in order to simulate the different work conditions and acquire the necessary familiarity with the implement.

Il est rappelé qu'un fluide qui s'échappe d'un orifice très petit peut être presque invisible mais avoir une force suffisante pour pénétrer sous la peau. Lors de la recherche des fuites de liquides hydrauliques utilisez toujours un morceau de carton ou de bois.

Ne le faites jamais avec les mains.

2.8 - Prescriptions pour les opérations d'essai



ATTENTION!!!

Actionner toujours la machine opérationnelle en plein air.

Si la mise en marche doit se faire à l'intérieur d'un local fermé, par ex. pour l'essai après l'entretien, garantir une ventilation correcte pour éviter l'accumulation des gaz d'échappement nocifs à l'opérateur.

Effectuer plusieurs manoeuvres en simulant le travail en présence de personnel spécialisé pour se familiariser avec la machine et travailler en sécurité.

Wenn die hydraulische Flüssigkeit aus einer sehr kleinen Öffnung austritt, kann sie fast unsichtbar sein, aber sie hat immer eine solche Kraft, daß sie unter die Haut eindringen kann. Wenn Sie auf der Suche nach Leckstellen sind, benutzen Sie dazu immer ein Stück Karton oder Holz.

Tun Sie es aber keinesfalls mit den Händen.

2.8- Bestimmungen für die Abnahmeprüfung



WARNUNG!!!

Die Arbeitsmaschine nur im Freien laufen lassen. Falls es unvermeidlich ist, die an den Schlepper angebaute Maschine beispielsweise nach der Wartung für die Abnahmeprüfung in einem geschlossenen Raum laufen zu lassen, ist für eine hinreichende Belüftung des Raums zu sorgen, damit sich kein für den Bediener schädliches Abgas darin ansammeln kann.

Verschiedene Schaltmanöver durchführen, um die tatsächliche Arbeit zu simulieren. Sich dabei durch spezialisiertes Personal helfen lassen, um die erforderliche Vertrautheit mit den Bewegungen zu erhalten und unter sicheren Bedingungen zu arbeiten.

**PERICOLO!!!**

Prima dell'avviamento, accertarsi che oggetti estranei quali sassi, terra o altro non siano attaccati al rotore. Infatti, durante la rotazione del rotore, questi oggetti possono staccarsi ed essere lanciati con violenza anche a notevole distanza.

Operare sempre all'interno di una gabbia di protezione o almeno in prossimità di una solida parete.

Se si intende azionare la macchina sollevata da terra, ad esempio per un collaudo, accertarsi che nessuno si trovi in posizione troppo vicina o comunque pericolosa.

Disinnestare sempre la persa di forza (P.T.O.) prima di mettersi in marcia con il trattore nei percorsi di trasferimento.

**DANGER!!!**

Before starting, always check that there are no foreign bodies such as stones, soil or other, clinging to the rotor. When the rotor turns, such items could detach and be violently thrown at even notable distances.

Always operate within a protective cage, or at least near a solid wall.

Always check that no one is too near or in a potentially dangerous position if the implement is to be operated raised from the ground, when testing for example.

Always disengage the pto before driving the tractor to transport the implement from one place to the other.

**DANGER!!!**

Avant la mise en route, s'assurer que des objets étrangers comme cailloux et terre ne sont accrochés au rotor. Pendant le travail des objets objets peuvent se détacher et être projetés violemment à très grande distance.

Opérer toujours à l'intérieur d'une cage de protection ou à proximité d'une paroi solide.

Si on désire actionner la machine soulevée, par exemple pour un essai, s'assurer qu'aucune personne ne se trouve trop près ou dans une position dangereuse.

Mettez toujours la prise de force (P.d.F) au point mort avant tout transfert de la machine.

**GEFAHR!!!**

Vor dem Starten sicherstellen, daß am Rotor keine Erde, keine Steine oder andere Fremdkörper haften. Während der Drehung des Rotors können diese sich nämlich abtrennen und dann heftig fortgeschleudert werden, bis in beträchtlichen Abstand von der Maschine. Arbeiten Sie immer in einem Schutzkäfig oder wenigstens in der Nähe einer soliden Wand.

Wenn die Maschine in aufgehobenem Zustand betätigt werden soll, beispielsweise für eine Abnahmeprüfung, immer sicherstellen, daß niemand zu nahe daran oder in gefährlicher Position steht.

Immer die Zapfwelle (P.T.O.) ausschalten, bevor man den Schlepper in Betrieb nimmt, um zur Arbeitsstelle zu fahren.

2.9- Targhe ed etichette di avvertenza e di pericolo (fig. 2.9.1)

Rispettare le avvertenze richiamate dalle targhe.
L'inosservanza può causare morte o severe lesioni personali.
Verificare che le targhe siano sempre presenti e leggibili.
In caso contrario contattare il rivenditore più vicino o la "MURATORI" stessa per ottenere le targhette mancanti o illeggibili che sia necessario sostituire (per l'ordinazione utilizzare il numero di codice scritto a sinistra di ogni targhetta adesiva).

In fig. 2.9.1 sono evidenziate le targhe esistenti sulla macchina.

2.9 - Warning and danger plates and stickers (fig. 2.9.1)

Comply with the warnings on the stickers.
Failure to comply with the given instructions could cause death or serious personal injury.
Check that the stickers are always installed and legible.

If this is not the case, contact your nearest dealer or "MURATORI" in order to obtain replacements (state the code number printed on the left-hand side of each sticker when ordering).

Fig. 2.9.1 show the stickers in question.

2.9 - Plaques et étiquettes de recommandation et de danger (fig. 2.9.1)

Respecter les recommandations des plaques.
Le non respect peut provoquer la mort ou des lésions corporelles graves.
Vérifier que les plaques sont toujours en bon état et lisibles.
Dans le cas contraire contacter le revendeur le plus proche ou la maison "MURATORI" pour obtenir les plaques ou étiquettes illisibles ou manquantes qu'il faut remplacer. (Pour la commande utiliser le code écrit à gauche de chaque plaque adhésive).

Dans la fig. 2.9.1 sont illustrées les plaques présentes sur la machine.

2.9 - Gefahr- und Warnhinweise auf Schildern und Aufklebern (Abb. 2.9.1)

Beachten Sie die Hinweise, auf welche die Schilder aufmerksam machen. Die Nichtbeachtung bedeutet Lebensgefahr oder schwere Körperverletzungen.
Sicherstellen, daß die Schilder immer vorhanden und gut lesbar sind. Andernfalls wenden Sie sich an den nächsten Händler oder an Firma MURATORI, um die fehlenden oder unleserlichen Schilder, die ersetzt werden müssen, zu erhalten (für die Bestellung geben Sie die Codezahl an, die links auf jedem Aufkleber steht).

In Abb. 2.9.1 stehen die Schilder, die auf der Maschine vorhanden sind.

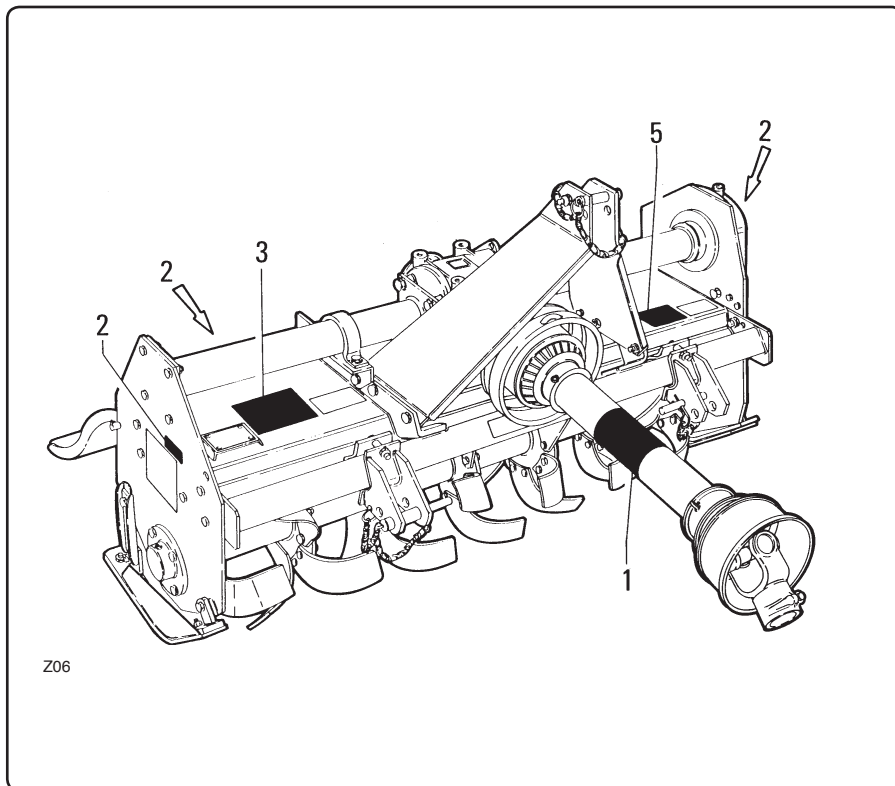


fig. 2.9.1

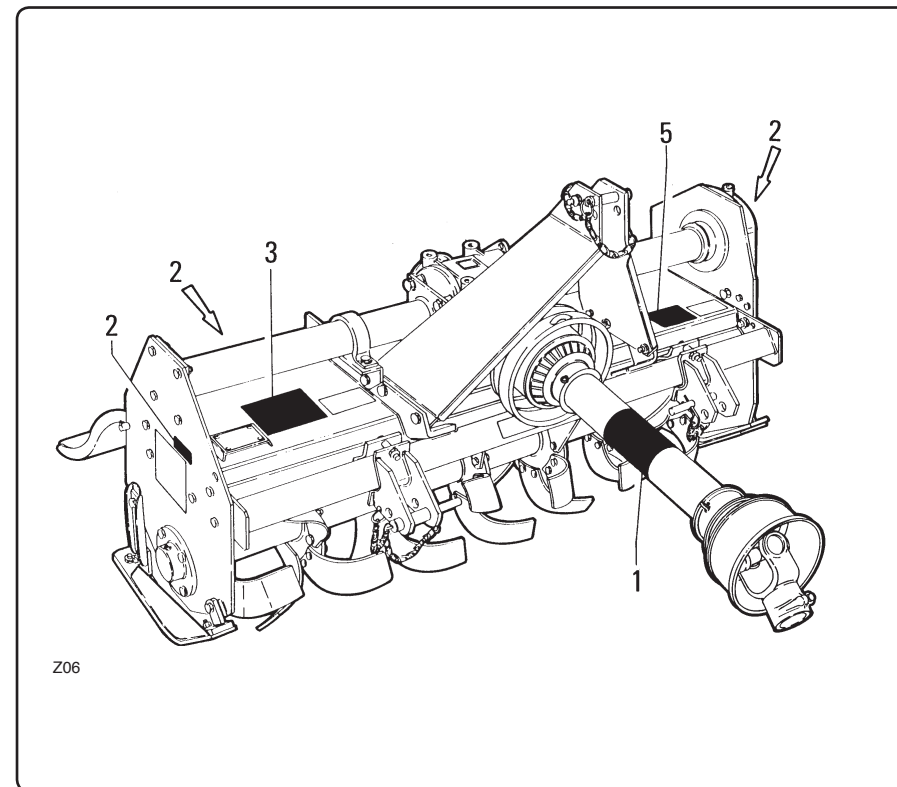


fig. 2.9.1



fig. 2.9.2

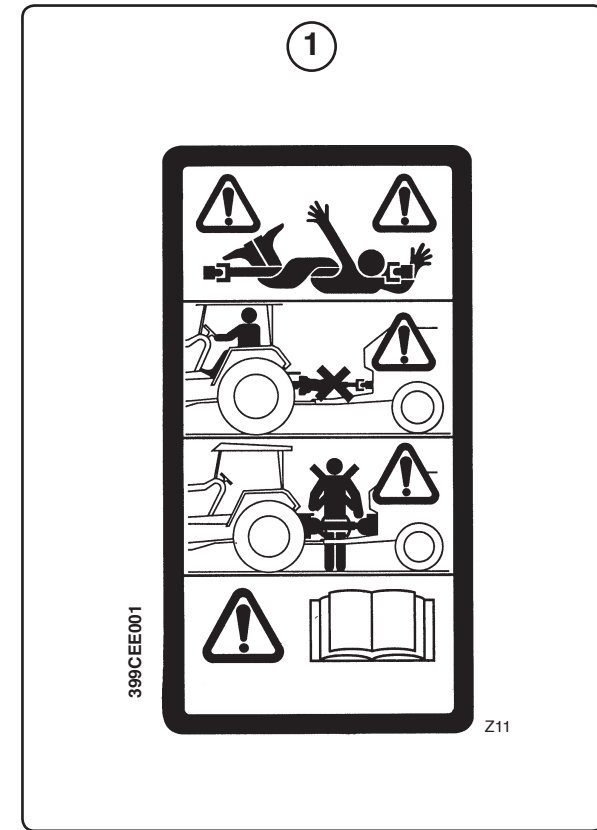


fig. 2.9.2



fig. 2.9.3



fig. 2.9.3

3

72.0390.00

WARNING ! ATTENTION	
<p>To prevent Serious Injury or Death</p> <ul style="list-style-type: none"> • Do not operate or work on this machine without reading and understanding the operator's manual. 	<p>Afin de prevenir de graves ou de mortelles blessures:</p> <ul style="list-style-type: none"> • ne pas utiliser, régler, dépanner, travailler avec cet appareil, sans avoir lu et bien compris le cahier d'entretien.
	<p>Um schwere bzw. toedliche Verletzungen zu verhindern:</p> <ul style="list-style-type: none"> • vor dem Gebrauch des Geräetes, lesen Sie zuerst und verstehen Sie vollstaendig die Betriebsanleitung.
ATTENZIONE ! WARNUNG	

fig. 2.9.4

3

72.0390.00

WARNING ! ATTENTION	
<p>To prevent Serious Injury or Death</p> <ul style="list-style-type: none"> • Do not operate or work on this machine without reading and understanding the operator's manual. 	<p>Afin de prevenir de graves ou de mortelles blessures:</p> <ul style="list-style-type: none"> • ne pas utiliser, régler, dépanner, travailler avec cet appareil, sans avoir lu et bien compris le cahier d'entretien.
	<p>Um schwere bzw. toedliche Verletzungen zu verhindern:</p> <ul style="list-style-type: none"> • vor dem Gebrauch des Geräetes, lesen Sie zuerst und verstehen Sie vollstaendig die Betriebsanleitung.
ATTENZIONE ! WARNUNG	

fig. 2.9.4

5

<p style="text-align: center;">IMPORTANT NOTICE</p> <p>BEFORE OPERATING THIS MACHINE, BE SURE TO CHECK THE FOLLOWING CHECK-POINTS (HAVING FIRST STOPPED THE TRACTOR ENGINE, DISENGAGED THE P.T.O. AND CAREFULLY READ AND UNDERSTOOD THE OWNER'S MANUAL):</p> <ol style="list-style-type: none"> 1. Check oil levels (if necessary add SAE 90 EP oil). 2. Grease the driveline spiders. 3. Grease all marked point on the machine. 4. Check to be sure the nut/bolts are snug on those parts wich are under the most stress (tines, blades, front linkage bolts, gear box bolts, etc.). <p style="text-align: right;">(GB)</p>	<p style="text-align: center;">RECOMMANDATION IMPORTANTE</p> <p>TOUS LE JOURS, AVANT DE COMMENCER LE TRAVAIL, LE MOTEUR ÉTANT ÉTEINT ET LA PRISE DE FORCE DÉBRANCHÉE, EFFECTUER LES CONTRÔLES SUIVANTS (CONSULTER D'ABORD LE CAHIER D'UTILISATION ET D'ENTRETIEN):</p> <ol style="list-style-type: none"> 1. Contrôler le niveau d'huile (si nécessaire ajouter de l'huile SAE 90 EP). 2. Graisser les croisillons du cardan. 3. Graisser les points marqués sur la machine par le symbole "GREASE". 4. Contrôler le serrage des vis des lames et des points soumis à effort (fixations avant, boîte d'engrenages, etc.). <p style="text-align: right;">(F)</p>
<p style="text-align: center;">AVVERTENZA IMPORTANTE</p> <p>OGNI GIORNO, PRIMA DI INIZIARE IL LAVORO ESEGUIRE, A MOTORE SPENTO E PRESA DI FORZA DISINSERITA, I SEGUENTI CONTROLLI (CONSULTARE PRIMA IL LIBRETTO USO E MANUTENZIONE):</p> <ol style="list-style-type: none"> 1. Controllare i livelli dell'olio (se necessario aggiungere olio SAE 90 EP). 2. Ingrassare le crociere del cardano. 3. Ingrassare i punti marcati col simbolo "GREASE" sulla macchina. 4. Controllare il serraggio delle viti delle lame e dei punti più soggetti a sforzo (attacchi anteriori, scatola ingranaggi ecc.). <p style="text-align: right;">(I)</p>	<p style="text-align: center;">WICHTIGE ANWEISUNGEN</p> <p>VOR BEGINN DER ARBEIT SIND JEDEN TAG BEI ABGESTELTLEM MOTOR UND AUSGESCHALTETER ZAPFWELLE DIE FOLGENDEN PRÜFUNGEN DURCHFÜHREN (VORHER IN DER BETRIEBS - UND WARTUNGSANLEITUNG NACHLESEN):</p> <ol style="list-style-type: none"> 1. Die verschiedenen Ölstände prüfen (falls erforderlich, Öl der Sorte SAE 90 EP nachfüllen). 2. Die Kreuzteile der Gelenkwelle schmieren. 3. Die Schmierstellen der Maschine abschmieren, die mit der Bezeichnung "GREASE" gekennzeichnet sind. 4. Die Schrauben zum Befestigen der Schlegel und der am stärksten beanspruchten Teile (Frontanschlüsse, Zahnradgetriebe etc.) auf festen Sitz prüfen. <p style="text-align: right;">(D)</p>

72.0391.00

fig. 2.9.5

5

<p style="text-align: center;">IMPORTANT NOTICE</p> <p>BEFORE OPERATING THIS MACHINE, BE SURE TO CHECK THE FOLLOWING CHECK-POINTS (HAVING FIRST STOPPED THE TRACTOR ENGINE, DISENGAGED THE P.T.O. AND CAREFULLY READ AND UNDERSTOOD THE OWNER'S MANUAL):</p> <ol style="list-style-type: none"> 1. Check oil levels (if necessary add SAE 90 EP oil). 2. Grease the driveline spiders. 3. Grease all marked point on the machine. 4. Check to be sure the nut/bolts are snug on those parts wich are under the most stress (tines, blades, front linkage bolts, gear box bolts, etc.). <p style="text-align: right;">(GB)</p>	<p style="text-align: center;">RECOMMANDATION IMPORTANTE</p> <p>TOUS LE JOURS, AVANT DE COMMENCER LE TRAVAIL, LE MOTEUR ÉTANT ÉTEINT ET LA PRISE DE FORCE DÉBRANCHÉE, EFFECTUER LES CONTRÔLES SUIVANTS (CONSULTER D'ABORD LE CAHIER D'UTILISATION ET D'ENTRETIEN):</p> <ol style="list-style-type: none"> 1. Contrôler le niveau d'huile (si nécessaire ajouter de l'huile SAE 90 EP). 2. Graisser les croisillons du cardan. 3. Graisser les points marqués sur la machine par le symbole "GREASE". 4. Contrôler le serrage des vis des lames et des points soumis à effort (fixations avant, boîte d'engrenages, etc.). <p style="text-align: right;">(F)</p>
<p style="text-align: center;">AVVERTENZA IMPORTANTE</p> <p>OGNI GIORNO, PRIMA DI INIZIARE IL LAVORO ESEGUIRE, A MOTORE SPENTO E PRESA DI FORZA DISINSERITA, I SEGUENTI CONTROLLI (CONSULTARE PRIMA IL LIBRETTO USO E MANUTENZIONE):</p> <ol style="list-style-type: none"> 1. Controllare i livelli dell'olio (se necessario aggiungere olio SAE 90 EP). 2. Ingrassare le crociere del cardano. 3. Ingrassare i punti marcati col simbolo "GREASE" sulla macchina. 4. Controllare il serraggio delle viti delle lame e dei punti più soggetti a sforzo (attacchi anteriori, scatola ingranaggi ecc.). <p style="text-align: right;">(I)</p>	<p style="text-align: center;">WICHTIGE ANWEISUNGEN</p> <p>VOR BEGINN DER ARBEIT SIND JEDEN TAG BEI ABGESTELTLEM MOTOR UND AUSGESCHALTETER ZAPFWELLE DIE FOLGENDEN PRÜFUNGEN DURCHFÜHREN (VORHER IN DER BETRIEBS - UND WARTUNGSANLEITUNG NACHLESEN):</p> <ol style="list-style-type: none"> 1. Die verschiedenen Ölstände prüfen (falls erforderlich, Öl der Sorte SAE 90 EP nachfüllen). 2. Die Kreuzteile der Gelenkwelle schmieren. 3. Die Schmierstellen der Maschine abschmieren, die mit der Bezeichnung "GREASE" gekennzeichnet sind. 4. Die Schrauben zum Befestigen der Schlegel und der am stärksten beanspruchten Teile (Frontanschlüsse, Zahnradgetriebe etc.) auf festen Sitz prüfen. <p style="text-align: right;">(D)</p>

72.0391.00

fig. 2.9.5



3

Collaudo e consegna della macchina
Testing and delivery of the machine

3.1 - Collaudo

Ogni macchina viene collaudata presso i nostri stabilimenti per verificare il buon funzionamento di tutti gli organi in movimento e quando presente, dell'impianto idraulico installato.

3.2 - Consegna e movimentazione della macchina

Prima della spedizione o consegna tutto il materiale viene accuratamente controllato.

Al ricevimento della macchina, controllare che la stessa non abbia subito danni durante il trasporto. In tal caso rivolgersi al proprio rivenditore. Di seguito vengono indicate le modalità di sollevamento che dipendono dai modelli e dai tipi di imballo.

Gli imballi possono variare nazione per nazione in base alle esigenze di trasporto (fig. 3.2.1).

3.1 - Testing

All machine are tested in our plants to ensure that all moving parts and the hydraulic system (when installed) operate correctly.

3.2 - Delivery and handling of the packed machine

All items are thoroughly checked before dispatch or delivery.

When the implement is received, always check that it has not been damaged during transport. Contact your dealer if such damage is discovered. The following paragraphs describe how to proceed with the lifting operations, which depend on the model and type of packing in question.

Packaging may vary from country to country according to shipping requirements (fig. 3.2.1).

3

Essai, livraison de la machine opérationnelle
Abnahmeprüfung, Übergabe der Maschine

3.1 - Essai de réception

Chaque machine est testé dans nos établissements pour vérifier le bon fonctionnement de toutes les composantes et du circuit hydraulique.

3.2 - Livraison et manutention de la machine emballée

Tout le matériel est soigneusement contrôlé avant expédition ou livraison.

A réception de la machine contrôler que celle-ci n'a pas été endommagée pendant le transport. Dans le cas contraire contacter votre revendeur. Les modalités de soulèvement, qui dépendent du modèle et du type d'emballage, sont indiquées ci-après.

Les emballages peuvent varier en fonction du pays et des exigences de transport (fig. 3.2.1).

3.1 - Abnahmeprüfung

Jeder Maschine wird im Werk des Herstellers einer Abnahmeprüfung unterzogen, um sicherzugehen, daß alle sich bewegenden Teile und, falls vorhanden, die installierte Hydraulik richtig funktionieren.

3.2 - Auslieferung und Transport der verpackten Maschine

Vor dem Versand bzw. der Übergabe wird das gesamte Material sorgfältig kontrolliert.

Bei Erhalt der Maschine ist sofort zu prüfen, daß keine Transportschäden vorliegen. In diesem Fall wenden Sie sich an Ihren Händler. Im folgenden Text stehen alle Modalitäten zum Heben der Maschine, die vom jeweiligen Modell und den Verpackungstypen abhängen. Die Verpackungen können sich von Nation zu Nation ändern, um jeweils an die Transportgegebenheiten angepaßt zu sein (Abb. 3.2.1).



MURATORI



ATTENZIONE!!!

Sollevere la macchina con un carrello elevatore, una gru o con una apparecchiatura di idonea portata, verificando il peso della macchina nella tabella di par. 3.3.

Controllare la stabilità ed il posizionamento del carico sulle forche nel caso di carrello elevatore e sul gancio nel caso della gru.

Tenere il carico più basso possibile durante gli spostamenti sia per assicurare maggiore stabilità al carico, sia per garantire maggiore visibilità all'operatore.

Utilizzando un carrello elevatore allargare al massimo le forche.



WARNING!!!

Use a lift truck, a crane or other equipment with an adequate carrying capacity to lift the implement, checking its weight in the table on par. 3.3.

Check that the load is stable and well positioned on the truck forks or crane hook.

Keep the load as low as possible when moving the implement.

This will ensure greater stability and visibility.

Set the forks to their maximum width if a lift truck is used.



ATTENTION!!!

Soulever la machine avec un chariot élévateur, une grue ou un engin approprié, en vérifiant le poids de la machine dans le tableau par. 3.3.

Contrôler la stabilité et le positionnement de la charge sur les fourches dans le cas d'un chariot élévateur et sur le crochet dans le cas d'une grue.

Pendant la manutention maintenir la charge le plus bas possible pour garantir une plus grande stabilité et une meilleure visibilité à l'opérateur.

En utilisant un chariot élévateur élargir le plus possible les fourches.



WARNUNG!!!

Die Maschine mit einem Gabelstapler, einem Kran oder einem anderen Hebemittel geeigneter Tragfähigkeit heben. Dazu das Gewicht der Maschine feststellen, das in der Tabelle auf Abs. 3.3 steht.

Stabilität und Ladeposition der Gabeln bzw. des Lasthakens prüfen, je nachdem ob es sich um einen Gabelstapler oder einen Kran handelt. Die Last während des Transports so niedrig wie möglich halten, damit die Last stabiler ist und der Bediener sie besser im Auge behalten kann. Wenn man einen Gabelstapler verwendet, sind die Gabeln auf den größtmöglichen Abstand voneinander zu bringen.

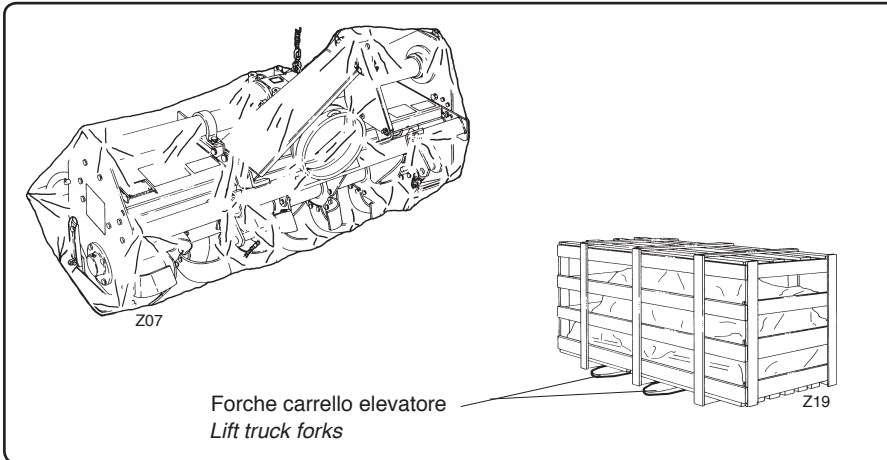


fig. 3.2.1

3.3- Dimensione e peso dell'imballo

Salvo particolari casi, l'imballo viene eseguito avvolgendo un film di nylon attorno alla macchina.

3.3 - Packing size and weight

With the exception of particular cases, the machine will be shipped wrapped in nylon film.

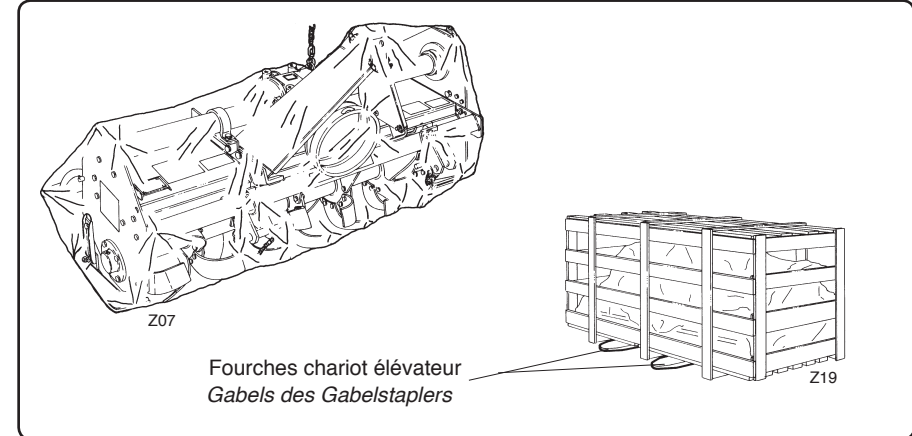


fig. 3.2.1

3.3 - Dimension et poids de l'emballage

Sauf pour les cas particuliers, la machine est enveloppée dans un film de nylon.

3.3 - Abmessungen und Gewicht der Verpackung

Abgesehen von Ausnahmefälle wird die Maschine zum Verpacken in eine Nylonfolie eingewickelt.

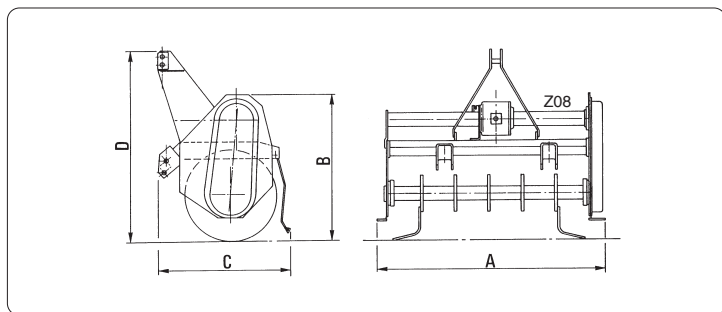


fig. 3.3.2

Tabella dimensioni e pesi

Table of weights and dimensions

Modello Model	A (max.)		B (max.)		C (max.)		D (max.)		Peso-Weight			
	mm	inch	mm	inch	mm	inch	mm	inch	kg	lbs		
EZ	85	950	37	530	21	620	24	790	31	94	205	
	105	1150	45	530	21	620	24	790	31	103	235	
	115	1250	49	530	21	620	24	790	31	109	238	
	125	1350	53	530	21	620	24	790	31	114	249	
MZ2-MZ2X	85	950	37	550	21	500	19	750	30	103	225	
	MZ2S	105	1150	45	550	21	500	19	750	30	116	253
	MZ3-MZ3X	125	1350	53	550	21	500	19	750	30	126	275
MZ4	105	1180	47	670	26	660	26	890	35	165	360	
	115	1280	51	670	26	660	26	890	35	175	382	
	125	1380	55	670	26	660	26	890	35	185	404	
	135	1480	59	670	26	660	26	890	35	190	415	
	145	1580	63	670	26	660	26	890	35	200	437	
	165	1780	71	670	26	660	26	890	35	215	470	
MZ4S	115	1270	50	670	26	660	26	890	35	161	352	
	125	1370	54	670	26	660	26	890	35	172	375	
	135	1470	58	670	26	660	26	890	35	181	395	
	145	1570	62	670	26	660	26	890	35	191	417	
MZ6	125	1390	55	720	28	710	28	920	36	225	491	
	135	1490	59	720	28	710	28	920	36	235	513	
	145	1590	63	720	28	710	28	920	36	250	546	
	165	1790	71	720	28	710	28	920	36	275	600	
	185	1990	79	720	28	710	28	920	36	305	666	
MZ62S MZ61S	125	1410	56	700	28	780	31	930	26	270	589	
	135	1510	60	700	28	780	31	930	26	295	644	
	145	1610	63	700	28	780	31	930	26	315	687	
	165	1810	71	700	28	780	31	930	26	355	774	

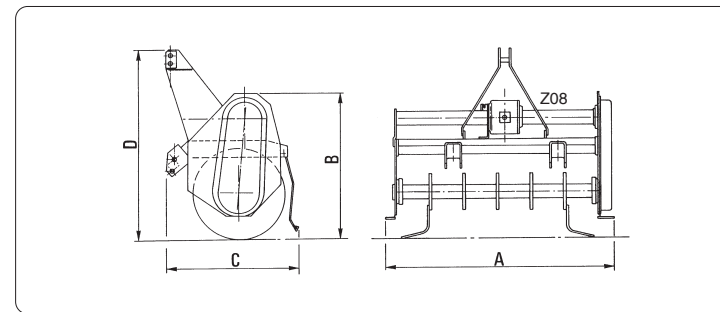


fig. 3.3.2

Tableau encombrements et poids

Tabelle mit Abmessungen und Gewichten

Modèle Modell	A (max.)		B (max.)		C (max.)		D (max.)		Poids-Gewicht			
	mm	inch Zoll	mm	inch Zoll	mm	inch Zoll	mm	inch Zoll	kg	lbs		
EZ	85	950	37	530	21	620	24	790	31	94	205	
	105	1150	45	530	21	620	24	790	31	103	235	
	115	1250	49	530	21	620	24	790	31	109	238	
	125	1350	53	530	21	620	24	790	31	114	249	
MZ2-MZ2X	85	950	37	550	21	500	19	750	30	103	225	
	MZ2S	105	1150	45	550	21	500	19	750	30	116	253
	MZ3-MZ3X	125	1350	53	550	21	500	19	750	30	126	275
MZ4	105	1180	47	670	26	660	26	890	35	165	360	
	115	1280	51	670	26	660	26	890	35	175	382	
	125	1380	55	670	26	660	26	890	35	185	404	
	135	1480	59	670	26	660	26	890	35	190	415	
	145	1580	63	670	26	660	26	890	35	200	437	
	165	1780	71	670	26	660	26	890	35	215	470	
MZ4S	115	1270	50	670	26	660	26	890	35	161	352	
	125	1370	54	670	26	660	26	890	35	172	375	
	135	1470	58	670	26	660	26	890	35	181	395	
	145	1570	62	670	26	660	26	890	35	191	417	
MZ6	125	1390	55	720	28	710	28	920	36	225	491	
	135	1490	59	720	28	710	28	920	36	235	513	
	145	1590	63	720	28	710	28	920	36	250	546	
	165	1790	71	720	28	710	28	920	36	275	600	
	185	1990	79	720	28	710	28	920	36	305	666	
MZ62S MZ61S	125	1410	56	700	28	780	31	930	26	270	589	
	135	1510	60	700	28	780	31	930	26	295	644	
	145	1610	63	700	28	780	31	930	26	315	687	
	165	1810	71	700	28	780	31	930	26	355	774	

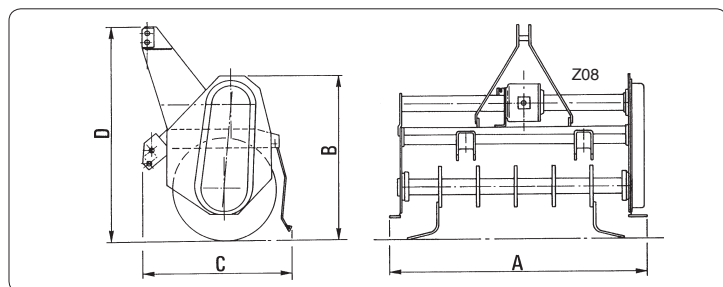


fig. 3.3.2

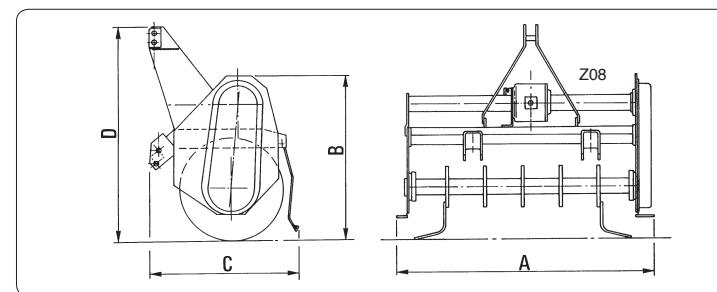


fig. 3.3.2

Tabella dimensioni e pesi

Table of weights and dimensions

Modello Model	A (max.)		B (max.)		C (max.)		D (max.)		Peso-Weight		
	mm	inch	mm	inch	mm	inch	mm	inch	kg	lbs	
MZ9	125	1380	55	750	30	800	32	970	38	298	657
	145	1580	63	750	30	800	32	970	38	330	727
	155	1680	67	750	30	800	32	970	38	340	750
	165	1780	70	750	30	800	32	970	38	355	782
	185	1980	78	750	30	800	32	970	38	375	827
	205	2180	86	750	30	800	32	970	38	395	862
MZ9S1F MZ9SIV	135	1570	62	720	29	930	37	1000	40	458	1000
	145	1670	66	720	29	930	37	1000	40	468	1023
	165	1870	74	720	29	930	37	1000	40	485	1060
	185	2070	82	720	29	930	37	1000	40	510	1114
	205	2270	90	720	29	930	37	1000	40	530	1160
MZ10	155	1710	68	900	35	820	32	1200	47	420	916
	180	1960	78	900	35	820	32	1200	47	450	982
	205	2210	88	900	35	820	32	1200	47	490	1069
	220	2360	93	900	35	820	32	1200	47	530	1156
MZ15C	205	2220	88	900	35	940	37	1200	47	750	1635
	230	2470	97	900	35	940	37	1200	47	800	1744
	255	2720	107	900	35	940	37	1200	47	840	1830
	305	3220	127	900	35	940	37	1200	47	950	2071
MZ16C	205	2220	88	900	35	940	37	1200	47	750	1635
	230	2470	97	900	35	940	37	1200	47	800	1744
	255	2720	107	900	35	940	37	1200	47	840	1830
	305	3220	127	900	35	940	37	1200	47	950	2071

Tableau encombrements et poids

Tabelle mit Abmessungen und Gewichten

Modèle Modell	A (max.)		B (max.)		C (max.)		D (max.)		Poids-Gewicht		
	mm	inch Zoll	mm	inch Zoll	mm	inch Zoll	mm	inch Zoll	kg	lbs	
MZ9	125	1380	55	750	30	800	32	970	38	298	657
	145	1580	63	750	30	800	32	970	38	330	727
	155	1680	67	750	30	800	32	970	38	340	750
	165	1780	70	750	30	800	32	970	38	355	782
	185	1980	78	750	30	800	32	970	38	375	827
	205	2180	86	750	30	800	32	970	38	395	862
MZ9S1F MZ9SIV	135	1570	62	720	29	930	37	1000	40	458	1000
	145	1670	66	720	29	930	37	1000	40	468	1023
	165	1870	74	720	29	930	37	1000	40	485	1060
	185	2070	82	720	29	930	37	1000	40	510	1114
	205	2270	90	720	29	930	37	1000	40	530	1160
MZ10	155	1710	68	900	35	820	32	1200	47	420	916
	180	1960	78	900	35	820	32	1200	47	450	982
	205	2210	88	900	35	820	32	1200	47	490	1069
	220	2360	93	900	35	820	32	1200	47	530	1156
MZ15C	205	2220	88	900	35	940	37	1200	47	750	1635
	230	2470	97	900	35	940	37	1200	47	800	1744
	255	2720	107	900	35	940	37	1200	47	840	1830
	305	3220	127	900	35	940	37	1200	47	950	2071
MZ16C	205	2220	88	900	35	940	37	1200	47	750	1635
	230	2470	97	900	35	940	37	1200	47	800	1744
	255	2720	107	900	35	940	37	1200	47	840	1830
	305	3220	127	900	35	940	37	1200	47	950	2071

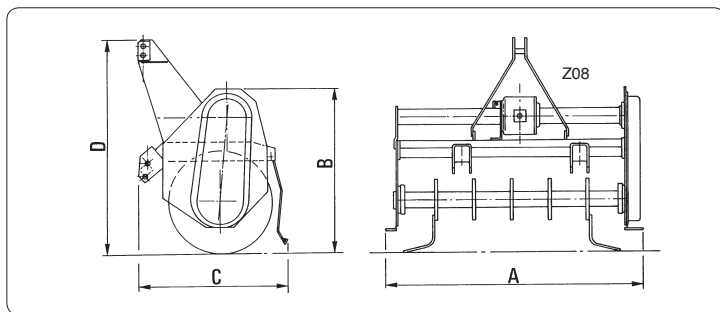


fig. 3.3.2

 Tabella dimensioni e pesi
- Zappatrici interrassassi

 Table of weights and dimensions
- Stone buriers

Modello Model	A (max.)		B (max.)		C (max.)		D (max.)		Peso-Weight		
	mm	inch	mm	inch	mm	inch	mm	inch	kg	lbs	
MZ4SXL	105	1220	48	660	26	1355	54	920	36	270	590
	125	1420	56	660	26	1355	54	920	36	295	645
MZ61SXL MZ62SXL	105	1180	46	720	28	1380	54	1030	41	375	818
	125	1380	54	720	28	1380	54	1030	41	400	872
	145	1580	62	720	28	1380	54	1030	41	425	927
	165	1780	70	720	28	1380	54	1030	41	460	1003
MZ9XL	145	1700	67	840	33	1450	57	1060	42	485	1057
	165	1900	75	840	33	1450	57	1060	42	517	1127
	185	2100	83	840	33	1450	57	1060	42	550	1199
MZ10XL	155	1980	78	920	36	1625	64	1200	47	670	1463
	180	2220	88	920	36	1625	64	1200	47	720	1570
	205	2460	97	920	36	1625	64	1200	47	770	1680
MZ15CXG	205	2260	89	920	36	1730	68	1220	48	955	2082
	230	2510	100	920	36	1730	68	1220	48	1055	2300
	255	3000	119	920	36	1730	68	1220	48	1160	2529
	305	3600	142	920	36	1730	68	1220	48	1350	2950
MZ16CXG	205	2260	89	920	36	1730	68	1220	48	955	2082
	230	2510	100	920	36	1730	68	1220	48	1055	2300
	255	3000	119	920	36	1730	68	1220	48	1160	2529
	305	3600	142	920	36	1730	68	1220	48	1350	2950
MZ15CXL PK	205	2260	89	920	36	1920	76	1220	48	1060	2311
	230	2510	100	920	36	1920	76	1220	48	1190	2594
	255	3000	119	920	36	1920	76	1220	48	1380	3008
	305	3600	142	920	36	1920	76	1220	48	1680	3670

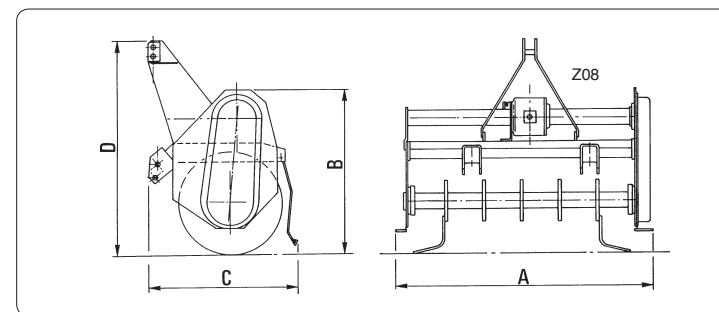


fig. 3.3.2

 Tableau encombrements et poids
- Enfouisseuses de cailloux

 Tabelle mit Abmessungen und Gewichten
- Bodenumkehrfräsen

Modèle Modell	A (max.)		B (max.)		C (max.)		D (max.)		Poids-Gewicht		
	mm	inch Zoll	mm	inch Zoll	mm	inch Zoll	mm	inch Zoll	kg	lbs	
MZ4SXL	105	1220	48	660	26	1355	54	920	36	270	590
	125	1420	56	660	26	1355	54	920	36	295	645
MZ61SXL MZ62SXL	105	1180	46	720	28	1380	54	1030	41	375	818
	125	1380	54	720	28	1380	54	1030	41	400	872
	145	1580	62	720	28	1380	54	1030	41	425	927
	165	1780	70	720	28	1380	54	1030	41	460	1003
MZ9XL	145	1700	67	840	33	1450	57	1060	42	485	1057
	165	1900	75	840	33	1450	57	1060	42	517	1127
	185	2100	83	840	33	1450	57	1060	42	550	1199
MZ10XL	155	1980	78	920	36	1625	64	1200	47	670	1463
	180	2220	88	920	36	1625	64	1200	47	720	1570
	205	2460	97	920	36	1625	64	1200	47	770	1680
MZ15CXG	205	2260	89	920	36	1730	68	1220	48	955	2082
	230	2510	100	920	36	1730	68	1220	48	1055	2300
	255	3000	119	920	36	1730	68	1220	48	1160	2529
	305	3600	142	920	36	1730	68	1220	48	1350	2950
MZ16CXG	205	2260	89	920	36	1730	68	1220	48	955	2082
	230	2510	100	920	36	1730	68	1220	48	1055	2300
	255	3000	119	920	36	1730	68	1220	48	1160	2529
	305	3600	142	920	36	1730	68	1220	48	1350	2950
MZ15CXL PK	205	2260	89	920	36	1920	76	1220	48	1060	2311
	230	2510	100	920	36	1920	76	1220	48	1190	2594
	255	3000	119	920	36	1920	76	1220	48	1380	3008
	305	3600	142	920	36	1920	76	1220	48	1680	3670

Modello Model	A (max.)		B (max.)		C (max.)		D (max.)		Peso-Weight		
	mm	inch	mm	inch	mm	inch	mm	inch	kg	lbs	
MZ16CXL PK	205	2260	89	920	36	1920	76	1220	48	1060	2311
	230	2510	100	920	36	1920	76	1220	48	1190	2594
	255	3000	119	920	36	1920	76	1220	48	1380	3008
	305	3600	142	920	36	1920	76	1220	48	1680	3670
MZ18X	305	3440	136	1140	45	2370	94	1490	59	2225	4850
	405	4440	175	1140	45	2370	94	1490	59	2695	5875

Modèle Modell	A (max.)		B (max.)		C (max.)		D (max.)		Poids-Gewicht		
	mm	inch Zoll	mm	inch Zoll	mm	inch Zoll	mm	inch Zoll	kg	lbs	
MZ16CXL PK	205	2260	89	920	36	1920	76	1220	48	1060	2311
	230	2510	100	920	36	1920	76	1220	48	1190	2594
	255	3000	119	920	36	1920	76	1220	48	1380	3008
	305	3600	142	920	36	1920	76	1220	48	1680	3670
MZ18X	305	3440	136	1140	45	2370	94	1490	59	2225	4850
	405	4440	175	1140	45	2370	94	1490	59	2695	5875

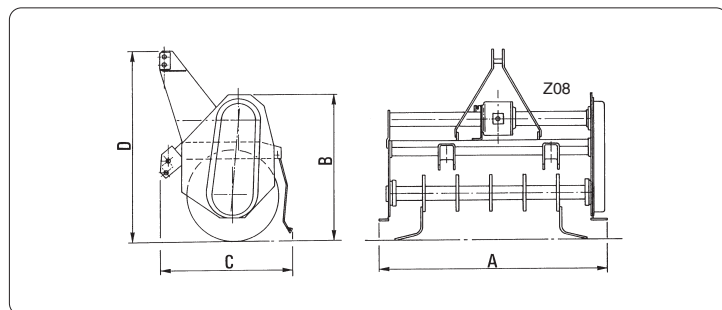


fig. 3.3.2

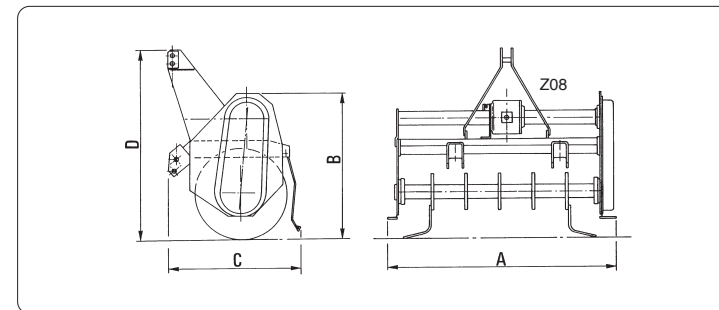


fig. 3.3.2

Tabella dimensioni e pesi

- Zappatrici e zappatrici interrassanti a trasmissione idraulica

Table of weights and dimensions

- Rotary tillers and stone burriers with hydraulic transmission

Modello Model	A (max.)		B (max.)		C (max.)		D (max.)		Peso-Weight	
	mm	inch	mm	inch	mm	inch	mm	inch	kg	lbs
MZ4SID	105	1180	47	790	31	700	28	-	165	360
	125	1370	54	790	31	700	28	-	172	375
	145	1570	62	790	31	700	28	-	191	417
MZ62SID	125	1380	54	790	31	770	30	-	250	551
	145	1580	62	790	31	770	30	-	270	595
	165	1780	70	790	31	770	30	-	295	650
MZ4SXLID	105	1220	48	780	30	1355	54	-	270	590
	125	1420	56	780	30	1355	54	-	295	645
MZ62SXLID	105	1300	51	780	31	770	30	-	340	750
	125	1500	59	780	31	770	30	-	385	850
	145	1700	67	780	31	770	30	-	410	905
	165	1900	75	780	31	770	30	-	425	935

Tableau encombrements et poids

- Fraise rotative et enfouisseuses de cailloux à transmission hydraulique

Tabelle mit Abmessungen und Gewichten

- Bodenfräsen und Bodenunkehfräsen mit Hydraulikantrieb

Modèle Modell	A (max.)		B (max.)		C (max.)		D (max.)		Poids-Gewicht	
	mm	inch Zoll	mm	inch Zoll	mm	inch Zoll	mm	inch Zoll	kg	lbs
MZ4SID	105	1180	47	790	31	700	28	-	165	360
	125	1370	54	790	31	700	28	-	172	375
	145	1570	62	790	31	700	28	-	191	417
MZ62SID	125	1380	54	790	31	770	30	-	250	551
	145	1580	62	790	31	770	30	-	270	595
	165	1780	70	790	31	770	30	-	295	650
MZ4SXLID	105	1220	48	780	30	1355	54	-	270	590
	125	1420	56	780	30	1355	54	-	295	645
MZ62SXLID	105	1300	51	780	31	770	30	-	340	750
	125	1500	59	780	31	770	30	-	385	850
	145	1700	67	780	31	770	30	-	410	905
	165	1900	75	780	31	770	30	-	425	935

4 **Applicazione al trattore**
Hitching to the tractor

4.1 - Prescrizioni preliminari relative all'uso della macchina

 **PERICOLO!!!** 

Verificare la presenza e l'efficienza di tutte le protezioni citate al par. 1.4.
Nell'effettuare l'aggancio operare su di un piano orizzontale e ben livellato per impedire movimenti pericolosi dell'attrezzatura.

 **ATTENZIONE!!!** 

Durante le operazioni di montaggio della macchina al trattore tenere mani e piedi lontano dai coltelli.
Non consentire l'avvicinamento di persone nello spazio esistente tra il trattore e la macchina.

4.1 - Preliminary instructions on use of the machine

 **DANGER!!!** 

*Check that all the guards and shields listed in paragraph 1.4 are installed and efficient.
Always operate on a flat and levelled surface when hitching the implement to the tractor. This will prevent dangerous movements.*

 **WARNING!!!** 

*Keep the hands and feet well away from the knives when hitching the implement to the tractor.
Never allow anyone to stand between the tractor and the machine.*

4 **Attelage au tracteur**
Anbau am Schlepper

4.1 - Consignes préliminaires relatives à l'utilisation de la machine

 **DANGER!!!** 

Vérifier la présence et l'efficacité de toutes les protections indiquées au 1.4.
Pour atteler la machine travailler sur un plan horizontal et bien nivelé pour empêcher tout mouvements dangereux de l'outil.

 **ATTENTION!!!** 

Pendant les opérations d'attelage de la machine au tracteur tenir mains et pieds loins des couteaux.
Ne pas laisser les personnes s'approcher de l'espace entre le tracteur et la machine.

4.1 - Vorschriften vor dem Gebrauch der Maschine

 **GEFAHR!!!** 

Prüfen, daß alle in Abs. 1.4 genannten Schutzvorrichtungen vorhanden und funktionstüchtig sind. Zum Ankuppeln der Maschine auf einer waagerechten und ebenen Fläche arbeiten, um gefährliche Bewegungen des Geräts zu vermeiden.

 **WARNUNG!!!** 

*Beim Anbau der Maschine am Schlepper Hände und Füße entfernt von den Messern halten.
Nicht zulassen, daß Personen zwischen Schlepper und Maschine stehen.*

 **ATTENZIONE!!!** 

La macchina operatrice deve essere utilizzata con idoneo trattore. Prestare particolare attenzione ai seguenti parametri:

- **stabilità.** La massa e le dimensioni della macchina devono essere ammesse dalle specifiche tecniche del trattore. Una prima indicazione sui trattori più idonei può essere rilevata dalla colonna "Potenza media" riportata al par. 6.1.
- **Potenza massima del trattore.** Per l'individuazione di tale parametro consultare i valori riportati alla colonna "Potenza massima" del par. 6.1.
- **Velocità della PTO.** Per la scelta della velocità di lavoro consultare i valori riportati alla colonna "Velocità PTO" par. 6.1.

Sarà comunque dovere dell'utente verificarne la reale idoneità finale.

 **WARNING!!!** 

The implement must be used with a suitable tractor. Pay particular care when checking the following conditions:

- **stability.** *The weight and dimensions of the implement must suit the technical specifications of the tractor. An initial indication as to the most suitable tractors is given in the "Average power" column in paragraph 6.1.*
- **Maximum tractor power rating.** *Consult the values in the "Maximum power" column in paragraph 6.1.*
- **PTO speed.** *Consult the values in the "PTO speed" column in paragraph 6.1. when choosing the work speed.*

The user shall ensure that the implement is fit for use with the tractor in his possession.

 **ATTENTION!!!** 

La machine doit être utilisée avec un tracteur approprié. Faire tout particulièrement attention aux paramètres suivants:

- **stabilité.** La masse et les dimensions de la machine doivent être admises par les spécifications techniques du tracteur. Une première indication sur les tracteurs les plus appropriés peut être relevée dans la colonne "Puissance moyenne" indiquée au paragraphe 6.1.
- **Puissance maximum du tracteur:** pour déterminer ce paramètre consulter les valeurs reportées dans la colonne "Puissance maximum" du par. 6.1.
- **Vitesse PDF:** pour le choix de la vitesse de travail consulter les valeurs reportées dans la colonne "Vitesse PDF" par. 6.1.

C'est l'utilisateur qui a le devoir de vérifier que le tracteur est véritablement approprié.

 **WARNUNG!!!** 

Die Arbeitsmaschine muß mit einem geeigneten Schlepper verwendet werden. Achten Sie besonders auf die folgenden Parameter:

- **Standsicherheit:** *das Gewicht und die Abmessungen der Maschinen müssen mit den technischen Daten des Schleppers vereinbar sein. Eine erste Angabe zu den verwendbaren Schleppern ergibt sich auf der Spalte "Durchschnittliche Zugleistung" in Abschnitt 6.1*
- **Max. Schlepperleistung:** *um diesen Parameter zu finden, den Wert in der Spalte "Höchstleistung" im Abschnitt 6.1 lesen.*
- **Zapfwelldrehzahl:** *für die Wahl der Arbeitsgeschwindigkeit die Werte lesen, die in der Spalte "Zapfwelldrehzahl" in Abschnitt 6.1 stehen.*

Die tatsächliche Eignung des Schleppers ist jedoch vom Benutzer festzustellen.

**PRUDENZA**

Prima di utilizzare la macchina verificare il livello del lubrificante nella scatola ingranaggi e nel carter laterale, allo scopo di evitare danni agli ingranaggi. Se necessario, rabboccare con olio dello stesso tipo. Verificare anche l'ingrassaggio del supporto destro del rullo rotore. Per il tipo di lubrificante vedi par. 7.6.

Verificare che i coltelli del rullo rotore e il rullo livellatore siano liberi da eventuali oggetti estranei.

I coltelli molto usurati o rotti devono essere sostituiti.

Verificare la presenza e la leggibilità di tutte le targhe di avvertenza e di pericolo e se occorre sostituirle.

Controllare il buono stato di funzionamento del trattore verificandone i livelli degli olii motore, cambio e freni, dell'acqua di raffreddamento e verificare la pressione di gonfiaggio delle gomme.

Fare comunque riferimento al manuale operativo del trattore.

**CAUTION**

Before using the machine, check the level of the lubricant in the gearbox and side casing.

Top up with oil of the same type if necessary.

Also check that the right support of the rotor roller has been adequately greased. Consult paragraph 7.6 for the required type of lubricant.

Check that the blades of the rotor roller and levelling roller are free from foreign bodies.

Very worn or broken blades must be replaced.

Check that all warning and danger stickers are installed and legible. Replace them if necessary.

Check that the tractor is in a good condition.

Check the oil levels in the engine, gearbox and brakes.

Check the cooling water level and tyre pressure.

Always refer to the instruction manual supplied with the tractor.

**PRECAUTION**

Avant d'utiliser la machine vérifier le niveau du lubrifiant dans la boîte des engrenages et dans le carter latéral. Faire les rajouts avec de l'huile du même type. Vérifier aussi le graissage des supports du rouleau rotor.

Pour le type de lubrifiant voir par. 7.6.

Vérifier que les couteaux du rouleau rotor et du rouleau niveleur sont libres de tout corps étranger. Les couteaux très usés ou cassés doivent être remplacés.

Vérifier la présence et lisibilité de toutes les plaques de recommandation et de danger; si nécessaire les remplacer.

Contrôler le bon état de fonctionnement du tracteur en vérifiant les niveaux des huiles moteur, boîte de vitesses et frein, du liquide de refroidissement et vérifier la pression de gonflage des pneumatiques.

Dans tous les cas faire référence au manuel opérationnel du tracteur.

**ACHTUNG**

Bevor man die Maschine benutzt, ist der Ölstand im Getriebegehäuse und im Seitengehäuse zu prüfen. Falls erforderlich Öl der gleichen Sorte nachfüllen. Auch die Schmierung des rechten Trägers der Rotortrommel prüfen.

Die Ölsorte steht in Abschnitt 7.6.

Prüfen, daß die auf der Rotorwelle und die Walze keine Fremdkörper aufweisen.

Stark verschlissene oder beschädigte Messer müssen gemäß der Anweisungen.

Prüfen, daß alle Schilder mit Warn- und Gefahrenhinweisen vorhanden und lesbar sind. Andernfalls sind sie zu ersetzen.

Die Funktionstüchtigkeit des Schleppers prüfen. Dazu die Ölstände in Motor, Bremsen und Getriebe prüfen, den Wasserstand im Kühler prüfen und den Reifendruck kontrollieren.

Dabei immer Bezug auf die Betriebs- und Wartungsanleitung des Schleppers nehmen.

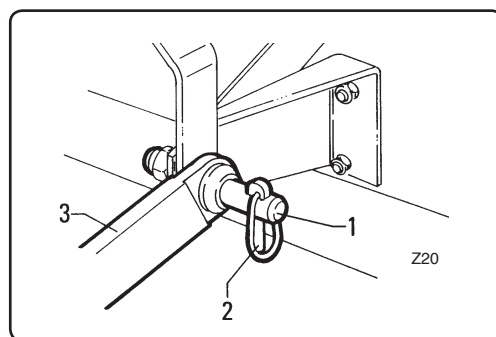
4.2- Aggancio della macchina al trattore
4.2- Coupling the machine to the tractor
4.2- Attelage de la machine au tracteur
4.2- Anbau der Maschine am Schlepper


fig. 4.2.1

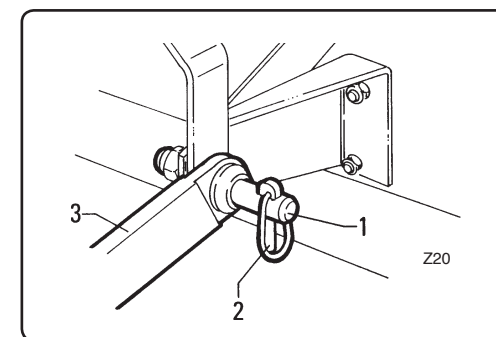


fig. 4.2.1

IMPORTANTE

Leggere attentamente le operazioni descritte nel paragrafo 5.6 relative alle zappatrici provviste di spostamento laterale.

- Avvicinare in retromarcia il trattore alla macchina, allineando i bracci del sollevatore del trattore ai due perni laterali di attacco "1" fig. 4.2.1.
- Spegner il motore del trattore, togliere la chiave di accensione dal cruscotto e inserire il freno di stazionamento.
- Inserire gli snodi di estremità dei bracci del sollevatore, nei perni "1" di attacco dell'attrezzo.
- Fissarli inserendo le relative copiglie di sicurezza "2" fig. 4.2.1.
- Fissare il tirante superiore "12" fig. 4.2.2 dell'attacco a tre punti "11" e regolarlo fino a portare la presa di forza della macchina operatrice parallela al terreno.

IMPORTANT

Carefully read the instructions in paragraph 5.6 on rotary tillers with the side shifting function.

- Reverse the tractor towards the machine, aligning the tractor lift links with the two side coupling pins "1" fig. 4.2.1.
- Turn off the tractor engine, remove the ignition key from the dashboard and insert the brake.
- Insert the ends of the lift links into implement coupling pins "1".
- Fix them in place by means of the relative safety pins "2" fig. 4.2.1.
- Fix the upper rod "12" fig. 4.2.2 of the three-point hitch "11" and adjust it until the pto of the implement is parallel to the ground.

IMPORTANT

Lire attentivement les opérations décrites dans le paragraphe 5.6 relatives aux machines munies de déport latéral.

- En marche arrière, approcher le tracteur de la machine, en alignant les bras de relevage aux deux axes latéraux d'attelage "1" fig. 4.2.1.
- Stopper le moteur du tracteur, retirer la clé de contact du tableau de bord et serrer le frein de stationnement.
- Engager les rotules d'extrémités des bras du relevage dans les axes "1" d'attelage de l'outil.
- Les fixer avec les goupilles de sécurité "2" fig. 4.2.1.
- Fixer le tirant supérieur "12" fig. 4.2.2 de l'attelage trois points "11" et le régler jusqu'à placer la prise de force de la machine opérationnelle parallèle au sol.

WICHTIG

Lesen Sie die Vorgänge gründlich durch, die im Abschnitt 5.6 zu den Bodenfräsen mit Seitenverschiebung beschrieben sind.

- Den Schlepper im Rückwärtsgang an der Maschine annähern. Dabei die unteren Lenker des Schleppers auf die beiden seitlichen Kupplungspunkte "1" Abb. 4.2.1. ausrichten.
- Den Motor ausschalten, den Zündschlüssel aus dem Zündschloß nehmen, die Feststellbremse ziehen.
- Die Kupplungspunkte der unteren Lenker des Schleppers in die Bolzen "1" auf der Kupplung des Gerätes einrasten lassen.
- Durch Einstecken der Sicherheitsplinte "2" Abb. 4.2.1 absichern.
- Den oberen Lenker "12" Abb. 4.2.2 an der Dreipunkt-Kupplung "11" befestigen und so einstellen, daß die Zapfwelle der Arbeitsmaschine parallel zum Boden steht.

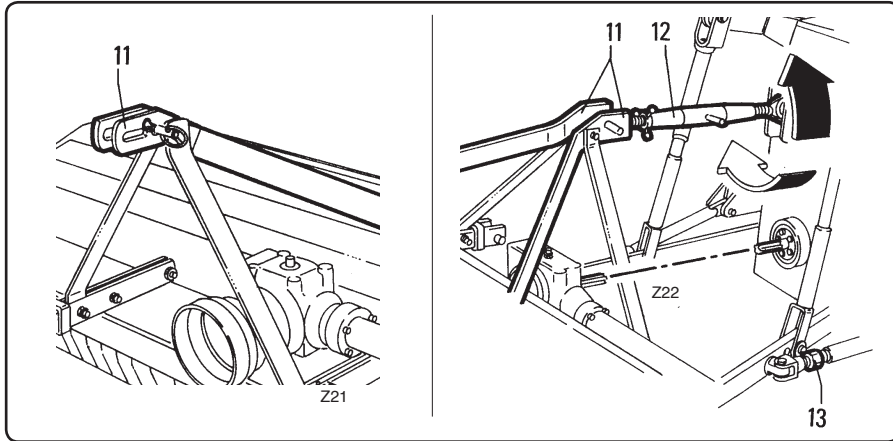


fig. 4.2.2

- Avviare il motore del trattore ed azionare il sollevamento della macchina da terra, quindi spegnere il motore del trattore e togliere la chiave di accensione dal cruscotto.
 - Agire sulla regolazione "13" dei tiranti dei bracci del sollevatore per evitare eccessive oscillazioni trasversali. E' consigliabile una oscillazione di circa 50 mm per parte (2 inches).
 - Livellare lateralmente la macchina regolando i bracci del sollevatore del trattore. Le lame devono essere alla stessa distanza da terra da entrambi i lati della macchina.
 - Montare l'albero cardanico verificando il corretto innesto sia dal lato del trattore che dal lato della macchina. Per ulteriori dettagli vedere descrizioni alle pagine successive. Se è previsto un sistema di sicurezza, questo deve essere montato dal lato della macchina operatrice e non dal lato del trattore.
- *Start the tractor engine and lift the machine from the ground, then turn off the tractor engine and remove the ignition key from the dashboard.*
 - *Operate lift link rod "13" to prevent excessive oscillations to the side. Oscillation of about 50 mm each side (2 inches) is recommended.*
 - *Level the machine at the sides by adjusting the tractor lift links. The knives must be at the same distance from the ground on both sides of the implement.*
 - *Mount the driveline, checking that it correctly meshes at both ends. Consult the descriptions on the following pages for greater details. If a safety system is required, this must be mounted from the side of the implement and not from the side of the tractor.*

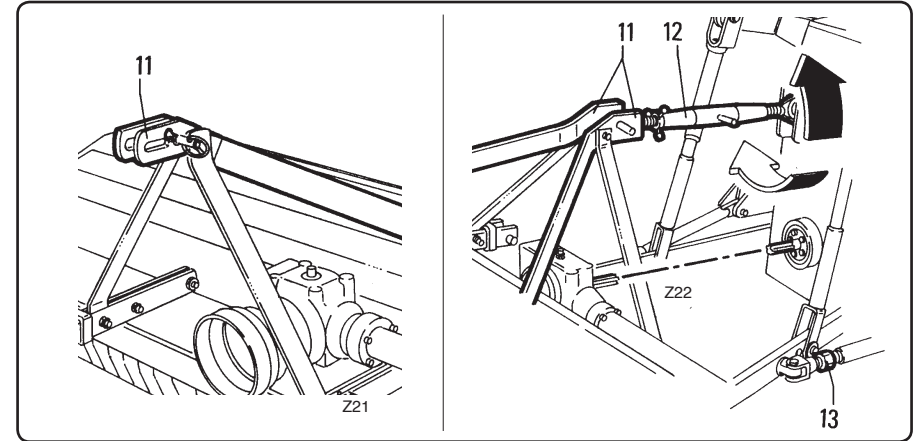


fig. 4.2.2

- Démarrer le moteur du tracteur et actionner le levage de la machine du sol. Stopper le moteur du tracteur et retirer la clé d'allumage du tableau de bord.
 - Agir sur le réglage "13" des tirants des bras de relevage pour limiter les oscillations transversales. Une oscillation de 50 mm de chaque côté est conseillée.
 - Mettre la machine à niveau latéralement en réglant les bras du relevage du tracteur. Les lames doivent être à la même distance du sol des deux côtés de la machine.
 - Monter l'arbre à cardans en vérifiant le branchement et le débranchement, côté tracteur et côté machine. Pour des informations plus détaillées voir les descriptions des pages suivantes. Si un système de sécurité est prévu, il doit être monté côté machine et non pas côté tracteur.
- *Den Schleppermotor starten und den Anhub der Maschine vom Boden her starten, danach den Schleppermotor ausschalten und den Zündschlüssel aus dem Zündschloß nehmen.*
 - *Auf die Stellteile "13" der Hubstangen der unteren Lenker des Schleppers einwirken, um ein zu starkes seitliches Ausschwenken zu vermeiden. Die Schwingungen sollten pro Seite nicht mehr als 50 mm (2 Zoll) betragen.*
 - *Der Maschine seitlich nivellieren, indem man die Unterlenker des Schleppers einstellt. Die Schlegel müssen auf beiden Seiten der Maschine den gleichen Abstand vom Boden aufweisen.*
 - *Die Gelenkwelle montieren und prüfen, ob sie sowohl schlepperseitig als auch maschinenseitig richtig eingearbeitet ist. Weitere Beschreibungen stehen auf den folgenden Seiten. Wenn eine Schutzvorrichtung vorgesehen ist, muß diese auf der Seite der Arbeitsmaschine und nicht auf der Schlepperseite montiert werden.*

- Verificare la corretta lunghezza del cardano fig. 4.2.3.

In ogni posizione di lavoro la lunghezza minima di accoppiamento non deve scendere sotto ai 180 mm (6 inches).

Mentre nella posizione di massimo accoppiamento il cardano deve presentare ancora una corsa di circa 25 mm (1 inch) vedi fig. 4.2.3.

Queste sono le giuste regolazioni per garantire il lavoro in sicurezza.

- *Check that the driveline is the correct length fig. 4.2.3.*

The minimum coupling length must be no less than 180 mm (6 inches) in each work position.

Driveline travel must still be about 25 mm (1 inch) in the maximum coupling position.

See fig. 4.2.3.

These are the correct regulations for safe working conditions.

- Vérifier que la longueur du cardan est correcte fig. 4.2.3.

La longueur minimum d'accouplement dans chaque position ne doit pas être inférieure à 180 mm.

Tandis que dans la position d'accouplement maximum le cardan doit avoir encore une course de 25 mm; voir fig. 4.2.3.

Voici les bons réglages pour garantir le travail en sécurité.

- *Die Gelenkwelle laut Abb. 4.2.3 auf die richtige Länge prüfen.*

In keiner Arbeitsposition darf die Mindestkupplungslänge weniger als 180 mm (6 Zoll) betragen.

Wenn die Hälften der Gelenkwelle soweit wie möglich gekoppelt sind, muß noch ein Spiel von circa 25 mm (1 Zoll) möglich sein. Vgl. Abb. 4.2.3.

Dies sind die Einstellungen, die erforderlich sind, um sichere Bedingungen zu garantieren.


PERICOLO!!!

Provedere sempre all'innesto delle due forcelle terminali dell'albero cardanico ed assicurarsi del loro perfetto bloccaggio.

A tale scopo inserire completamente le spine e i bulloni di sicurezza "1" fig. 4.2.3 nelle scanalature appositamente predisposte sugli alberi della presa di forza, sia dal lato del trattore che dal lato della macchina.

Un albero non bloccato potrebbe sfilarsi e causare notevoli danni meccanici e serie lesioni alle persone.


DANGER!!!

Always couple the two end forks of the driveline and check that they are perfectly locked in place.

To achieve this condition, completely insert the pins and safety bolts "1" fig. 4.2.3 into the relative grooves in the pto shafts on both the tractor and machine sides.

An unlocked shaft could slip out of position, causing notable mechanical damage and serious injury to anyone near.


DANGER!!!

S'assurer du branchement des deux fourches d'extrémité de l'arbre à cardans et de leur blocage parfait.

Pour cela enfoncer entièrement les goupilles et les boulons de sécurité "1" fig. 4.2.3 dans les cannelures spéciales des arbre de prise de force, tant côté tracteur que côté machine.

Un arbre non bloqué peut se débrancher et provoquer d'importants dégâts mécaniques et des blessures graves aux personnes.


GEFAHR!!!

Die beiden Gabeln am Ende der Gelenkwelle müssen immer eingerastet sein und es ist sicherzustellen, daß sie perfekt blockiert sind.

Dazu die Stifte und Sicherheitsbolzen "1" Abb. 4.2.3 in die Hohlräume in den Zapfwellen stecken, sowohl schlerpperseitig als auch maschinenseitig.

Eine nicht blockierte Welle könnte herausrutschen und erhebliche mechanische Schäden wie auch Körperverletzungen verursachen.

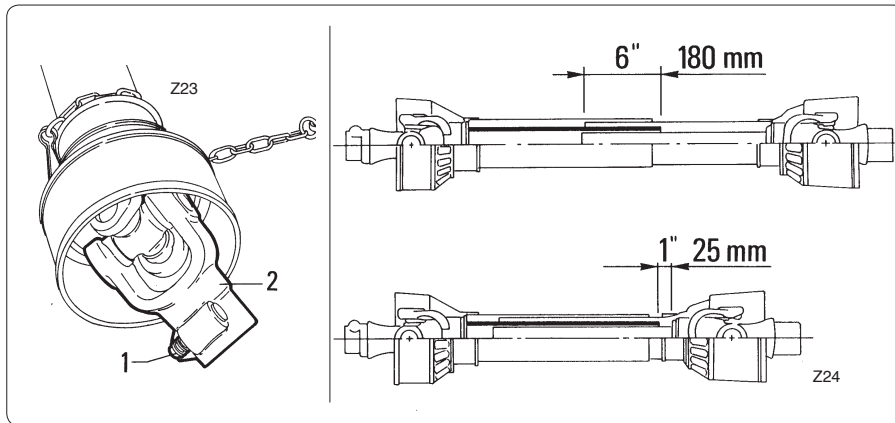


fig. 4.2.3

4.3- Come accorciare l'albero cardanico

Dopo aver attaccato la macchina ai tre punti del trattore, alzarla e abbassarla per verificare se la lunghezza del cardano è corretta. Se risultasse corto, tendendo a sfilarsi, occorre provvedere alla sua sostituzione con un albero di lunghezza maggiore.

4.3- How to shorten the driveline

After the machine has been hitched to the three-point coupling of the tractor, it should be lifted and lowered to check that the driveline is the correct length. If the driveline is too short and tends to slip out of place, it must be replaced with a longer one.

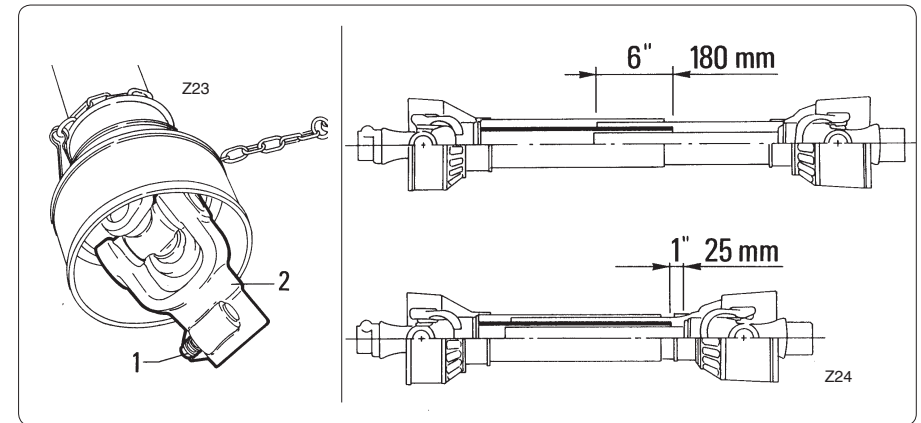


fig. 4.2.3

4.3 - Comment raccourcir l'arbre à cardans

Bloquer la machine aux trois points du tracteur; le soulever et l'abaisser pour vérifier si la longueur du cardan est correcte. S'il est trop court et tend à se déboîter le remplacer par un arbre plus long.

4.3 - Verkürzen der Gelenkwelle

Nach dem Anbau der Maschine DreipunktKupplung des Schleppers, ist die Maschine zu heben und zu senken, um zu prüfen, ob die Gelenkwelle die richtige Länge. Wenn sie zu kurz wäre, könnte sie herausrutschen. In diesem Fall muß sie durch eine längere Welle ersetzt werden.



PRUDENZA



Qualora occorra sostituire il cardano con uno più lungo rivolgersi al rivenditore più vicino o a un negozio specializzato per sostituirlo con uno della stessa classe di potenza e con le stesse caratteristiche. Se si usa un cardano inadatto esso può rompersi con facilità.



CAUTION



Contact your nearest dealer or a specialized retail outlet if the driveline must be replaced with a longer one, since this must belong to the same power category and possess the same characteristics. An unsuitable driveline could easily break.



PRECAUTION



S'il faut changer l'arbre à cardans, s'adresser au revendeur le plus proche ou à un magasin spécialisé pour le remplacer par un cardan de même catégorie de puissance et ayant les mêmes caractéristiques. Si l'arbre à cardans est inadéquat il peut facilement se casser.



ACHTUNG



Falls die Gelenkwelle durch eine längere ersetzt werden muß, wenden Sie sich an den nächsten Händler oder ein Fachgeschäft, um eine Gelenkwelle der gleichen Leistungsklasse und mit den gleichen Merkmalen zu wählen. Wenn man eine ungeeignete Gelenkwelle benutzt, kann diese leicht zu Bruch gehen.

Se risultasse lungo, occorre procedere al suo accorciamento operando come descritto di seguito.

- Posizionare la macchina nella posizione di minima distanza dal trattore, bloccare e spegnere il trattore.
- Separare le due metà dell'albero cardanico, inserire la parte femmina alla presa di forza del trattore e la parte maschio alla presa di forza della macchina verificando la corretta posizione mediante le spine di ancoraggio.

If the driveline is too long, it should be shortened in the following way:

- *Set the machine at a minimum distance from the tractor, then brake the tractor and switch the engine off.*
- *Separate the two halves of the driveline. Insert the female part into the tractor pto and the male part into the machine pto, checking that the position is correct by means of the fixing pins.*

S'il est trop long, il faut le raccourcir comme décrit ci-après.

- Placer la machine dans la position de distance minimum du tracteur, bloquer et stopper le tracteur.
- Séparer les deux moitiés de l'arbre à cardans, brancher la partie femelle à la prise de force du tracteur et la partie mâle à la prise de force du broyeur en vérifiant la bonne position au moyen des goupilles de fixation.

Wenn die Gelenkwelle dagegen zu lang ist, muß sie verkürzt werden. Dazu folgendermaßen vorgehen:

- *der Maschine so nah wie möglich am Schlepper anordnen, blockieren und den Schlepper abstellen.*
- *Die beiden Hälften der Gelenkwelle trennen, den Außenteil auf die Schlepperzapfwelle und den Innenteil auf die Zapfwelle der Maschine stecken. Dabei mit den Verankerungsstiften auf korrektes Positionieren achten.*

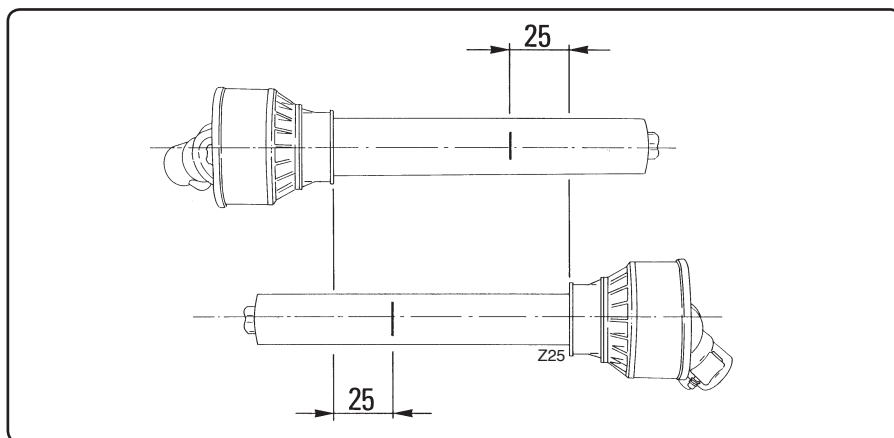


fig. 4.3.1

- Affiancare le due metà del cardano mantenendole parallele.
- Con un pennarello segnare dove accorciare i due semialberi, misurando 25 mm dall'inizio di ogni semialbero, come da fig. 4.3.1.
- Procedere prima al taglio della protezione "1" fig. 4.3.2 e usare lo spezzone "2" come riferimento per il taglio a misura dell'albero scanalato.

- *Near the two halves of the driveline together, keeping them parallel.*
- *Using a felt-tip pen, matchmark the place where the two halves must be shortened, measuring 25 mm from the beginning of each half, as shown in fig. 4.3.1.*
- *First cut shield "1" fig. 4.3.2 and, use part "2" as a reference to cut the splined shaft.*

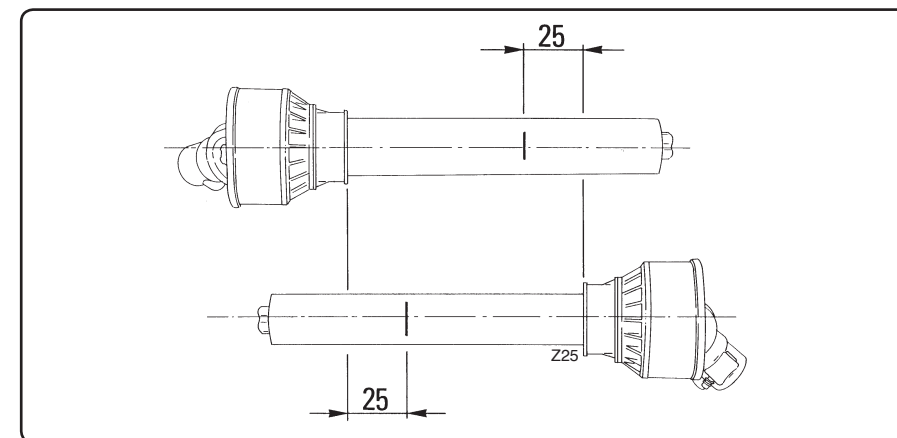


fig. 4.3.1

- Placer côte à côte les deux moitiés du cardan en les maintenant parallèles.
- Faire une marque au feutre à l'endroit où les deux demi-arbres doivent être raccourcis, en mesurant 25 mm du début de chaque demi-arbre, voir fig. 4.3.1.
- Couper d'abord la protection "1" fig. 4.3.2 et utiliser le tronçon "2" comme référence pour la coupe de l'arbre cannelé.

- *Die beiden Hälften der Gelenkwelle dann parallel nebeneinanderhalten.*
- *Mit einem Faserstift anzeichnen, wo die beiden Wellenhälften durchzusägen sind. Dazu wie in Abb. 4.3.1 gezeigt 25 mm vom Beginn jeder Wellenhälfte messen.*
- *Zunächst den Schutz "1" Abb. 4.3.2 der Gelenkwelle durchsägen. Das abgesägte Stück "2" als Bezug für das Absägen der Keilwelle verwenden.*

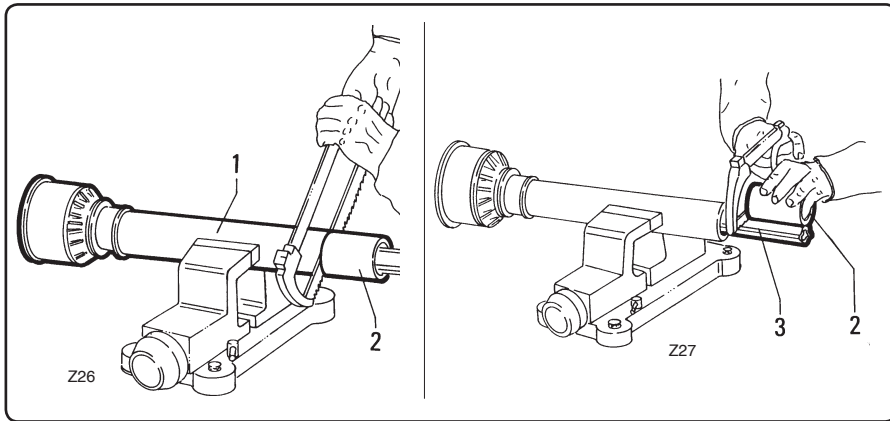


fig. 4.3.2

- Procedere allo stesso modo anche sul secondo semialbero.
- Sbavare e smussare le due estremità tagliate dell'albero cardanico e pulire dai trucioli o limature.
- Ingrassare i due profili e ricongiungerli ripristinando l'albero cardanico.
- Montarlo e verificare la correttezza della misura alzando e abbassando la macchina.

L'albero non deve arrivare al fondo del tubo nè fuoriuscire da questo, in particolare devono essere rispettati i valori riportati in precedenza (25 e 180 mm).

- Proceed in the same way for the second half.
- Trim and chamfer the two cut ends of the driveline and clean off all swarf and shavings.
- Grease the two profiles and join the two halves of the driveline together again.
- Mount the driveline and check that its length is correct by lifting and lowering the machine.

The shaft must not reach the end of the tube or project from this. It is particularly essential to comply with the previously indicated values (25 and 180 mm).



ATTENZIONE!!!

In caso di dubbio consultare il libretto di uso e manutenzione del costruttore dell'albero cardanico.



WARNING!!!

Consult the driveline manufacturer's use and maintenance manual in case of doubt.

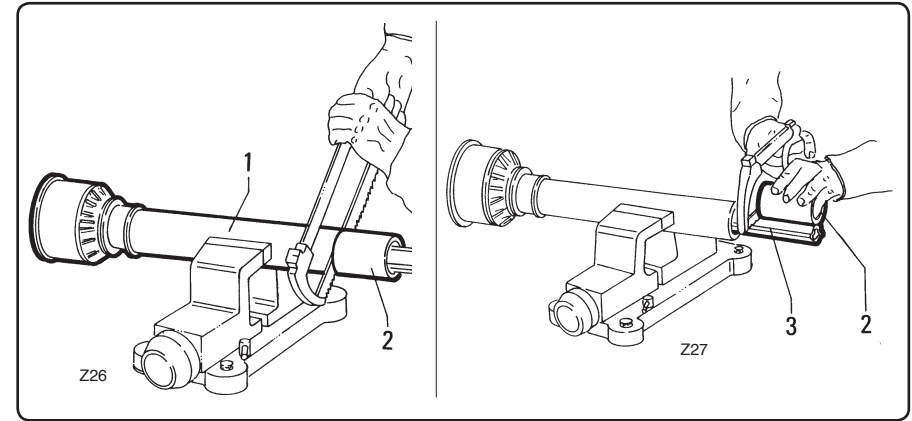


fig. 4.3.2

- Procéder de la même manière pour l'autre demi-arbre.
- Ebavurer et chanfreiner les deux extrémités coupés de l'arbre et enlever copeaux et limailles.
- Graisser les deux profilés et les re-emboîter pour former l'arbre à cardans.
- Le monter et vérifier la bonne dimension en soulevant et en abaissant la machine.
L'arbre ne doit pas arriver au fond du tube ni sortir de ce dernier; respecter les valeurs indiquées précédemment (25 et 180 mm).

- *Mit der zweiten Wellenhälfte genau vorgehen.*
- *Die beiden abgesägten Enden der Gelenkwelle entgraten und ausschärfen, um dann Säge- oder Feilspäne zu entfernen.*
- *Die beiden Profile fetten und zusammenstecken, um die Gelenkwelle wieder herzustellen.*
- *Montieren und auf richtige Länge prüfen, indem man der Maschine hebt und senkt.
Die Welle darf nicht am Rohrende erscheinen und nicht daraus überstehen. Insbesondere müssen die beiden zuvor genannten Maße (25 und 180 mm) eingehalten werden.*



ATTENTION!!!

En case de doute consulter la notice d'utilisation et d'entretien du constructeur de l'arbre à cardans.



WARNUNG!!!

Bei Zweifeln lesen Sie die Betriebs- und Wartungsanleitung des Herstellers der Gelenkwelle durch.

IMPORTANTE

L'albero cardanico può avere sistemi di sicurezza tali da limitare il sovraccarico di potenza. In questo modo la macchina operatrice non viene danneggiata anche se durante il lavoro incontra improvvisamente una resistenza eccessiva.

I possibili sistemi di sicurezza installati sono i seguenti:

- limitatore di coppia a bullone di tranciamento;
- frizione a dischi d'attrito;
- limitatore di coppia a nottolini.

Questi sistemi devono essere mantenuti efficienti dall'utente così da assicurarne nel tempo il loro pieno funzionamento.

Per l'installazione e la manutenzione di questi organi di sicurezza, consultare attentamente il libretto di uso e manutenzione dell'albero cardanico.

In caso di smarrimento del libretto, rivolgersi al costruttore dell'albero cardanico o direttamente alla MURATORI.

IMPORTANT

The driveline may be equipped with safety systems able to eliminate the power overload. The machine will therefore be safeguarded from damage even if it encounters excessive resistance during work.

The following safety systems can be mounted:

- *torque limiter with shear bolt;*
- *clutch with friction disks;*
- *ratchet torque limiter.*

The user must keep these systems in an efficient condition and ensure that they are always functional.

Consult the driveline use and maintenance manual for instructions on how to install and service these safety systems.

Contact the driveline manufacturer or MURATORI if the manual is mislaid.

IMPORTANT

L'arbre à cardans peut avoir des systèmes de sécurité qui permettent d'éliminer la surcharge de puissance. De cette manière la machine opérationnelle ne sera pas endommagée, même si pendant le travail elle rencontre soudainement une résistance excessive.

Les systèmes de sécurité installés sont les suivants:

- limiteur de couple à boulon de cisaillement;
- limiteur de couple à friction à disques;
- limiteur à cames.

Ces systèmes doivent être maintenus efficaces par l'utilisateur afin de garantir dans le temps leur fonctionnement optimal.

Pour l'installation et l'entretien de ces organes de sécurité, consultez attentivement le manuel d'utilisation et d'entretien de l'arbre à cardans.

En cas de perte de la notice, contactez directement le constructeur de l'arbre à cardans ou directement la Maison MURATORI.

WICHTIG

Die Gelenkwelle kann Sicherheitsvorrichtungen haben, die eine leistungsmäßige Überlastung verhindern. Auf diese Weise wird die Arbeitsmaschine nicht beschädigt, auch wenn sie während der Arbeit unerwartet auf einen zu großen Widerstand stößt.

Die folgenden Sicherheitssysteme können eingebaut werden:

- *Überlastkupplung;*
- *Rutschkupplung;*
- *Überlastkupplung mit Sperrkörpern.*

Der Benutzer muß für die Leistungsfähigkeit dieser Systeme sorgen, damit sie auf lange Zeit voll funktionsfähig bleiben.

Für die Installation und die Wartung dieser Sicherheitsorgane ist die Betriebs- und Wartungsanleitung der Gelenkwelle zu beachten.

Sollte das Handbuch verlorengehen, wenden Sie sich an den Hersteller der Gelenkwelle oder direkt an Firma MURATORI.



5 Uso della macchina *Use of the machine*

5.1 - Prescrizioni relative alla circolazione stradale

**ATTENZIONE!!!**

Prima di immettersi su strade pubbliche con la macchina trainata dal trattore, verificare le normative locali riguardanti il trasporto stradale.

Verificare la presenza e l'efficienza dei catarifrangenti quando richiesti, del lampeggiante e/o del segnale di veicolo lento e/o di carico sporgente.

Questi indicatori devono trovarsi sul retro della macchina operatrice in posizione ben visibile da ogni altro mezzo che sopraggiunga posteriormente.

Se si intende viaggiare durante le ore notturne e comunque in condizioni di scarsa visibilità, dotare l'attrezzatura di luci di segnalazione e di ingombro approvate dalle norme stradali vigenti.

Durante le operazioni di trasporto, mantenere la macchina completamente sollevata, con presa di forza disinserita.

Alcuni modelli di grande larghezza possono essere provvisti, a richiesta, di un carrello tale da consentire il trasporto stradale nel senso longitudinale.

5.1 - *Instructions on road circulation*

**WARNING!!!**

Check the local highway code regulations before driving the machine on public highways with the towed implement.

Check that the reflectors, hazard flashers and/or slow vehicle and/or projecting load indicators are installed, when required, and efficient.

These indicators must be installed at the rear of the implement.

They must be clearly seen by the drivers of other vehicles behind.

If the implement must be transported at night or in other conditions of poor visibility, it should be equipped with sidelights of the type approved by the highway code regulations in force.

During transport, the machine should be kept completely lifted with the pto disengaged.

On request, some very wide models may be equipped with a wheeled support for road transport in a longitudinal direction.

5 Utilisation de la machine *Benutzung der Maschine*

5.1 - Consignes pour la circulation sur route

**ATTENTION!!!**

Avant de s'engager sur la voie publique avec la machine attelé au tracteur, vérifier les réglementations locales en vigueur pour le transport sur route.

Vérifier la présence et le bon état des catadioptrés s'il sont requis, du clignotant et/ou du signal de véhicule lent et/ou de charge en saillie.

Ces indicateurs doivent se trouver à l'arrière de la machine opérationnelle, bien visible de tout véhicule provenant à l'arrière.

En cas de transport de nuit ou dans des conditions de faible visibilité, doter l'outil de feux de signalisation et d'encombrement conformes aux code de la route.

Pendant le transport, maintenir la machine entièrement relevé, avec prise de force débranchée.

Certains modèles à grande largeur peuvent être munis, sur demande, d'un chariot autorisant le transport sur route dans le sens longitudinal.

5.1 - *Vorschriften zum Straßenverkehr*

**ACHTUNG!!!**

Bevor man mit der vom Schlepper gezogenen Maschine auf öffentliche Straßen fährt, sind die vor Ort geltenden Bestimmungen zum Straßenverkehr zu beachten.

Sicherstellen, daß die Katzenaugen vorhanden sind und funktionieren, und, falls vorgesehen, auch die Richtungsanzeiger und/oder das Signal für langsames Fahrzeug und/oder überhängende Lasten.

Diese Anzeigen müssen sich auf der Rückseite der Arbeitsmaschine befinden, und zwar in einer Position, die für die nachfolgenden Fahrzeuge gut sichtbar ist.

Wenn man nachts oder bei behinderten Sichtverhältnissen fahren will, ist das Fahrzeug mit Melde- und Positionsleuchten auszustatten, die der Straßenverkehrsordnung entsprechen müssen.

Während des Transports muß die Maschine aufgehoben und mit ausgeschalteter Zapfwelle gehalten werden.

Einige Modelle mit Überbreite können auf Wunsch mit einer Langfahrvorrichtung ausgestattet werden.



MURATORI



PERICOLO!!!

Nessuno deve appoggiarsi e/o salire sulla macchina sia durante il lavoro che nelle fasi di trasferimento.

Si tratta di una macchina operatrice agricola NON adibita al trasporto di persone o cose.



DANGER!!!

No one must either lean against or climb on to the machine during the work or transfer phases.

This is a farm machine. It MUST NOT be used to transport persons or property.



DANGER!!!

Personne ne doit s'appuyer et/ou monter sur la machine soit pendant le travail que dans les transferts. La fraise est une machine opérationnelle agricole NON affectée au transport de personnes ou de choses.



GEFAHR!!!

Auf keinen Fall während der Arbeit oder des Transfers auf die Maschine steigen und/oder sich darauf abstützen. Es handelt sich um eine Landmaschine, die NICHT zum Personen- oder Sachtransport zugelassen ist.

5.2 - Predisposizione dell'attrezzo al lavoro

5.2 - Preparing the implement for work

5.2 - Préparation de l'outil de travail

5.2 - Vorbereitung des Geräts zur Arbeit



ATTENZIONE!!!

Verificare sempre attentamente che la potenza del trattore di traino non sia superiore alla potenza massima consentita per il modello in Vostro possesso (vedi tabella 6.1).



WARNING!!!

Always be careful to check that the power rating of the tractor used to tow the implement does not exceed the maximum power rating for the model in your possession (consult table 6.1).



ATTENTION!!!

Vérifier toujours attentivement que la puissance du tracteur n'est pas supérieure à celle maximale autorisée pour votre modèle de machine (voir tableau 6.1).



ACHTUNG!!!

Stets sicherstellen, daß die Leistung des Schleppers, der zum Anbau der Maschine verwendet wird, keine höhere Leistung aufbringt als die maximale Leistung, die für das Modell zulässig ist, das sich in Ihrem Besitz befindet (vgl. Tabelle 6.1).

Verificare che la velocità della presa di forza sia conforme alla velocità richiesta dalla macchina.

Check that the P.T.O. speed conforms with the speed required by the machine.

Vérifier que la vitesse de la prise de force est conforme à la vitesse requise par la machine.

Sicherstellen, daß die Zapfwelldrehzahl der Drehzahl entspricht, die für die Maschine verlangt ist.

Confrontare i valori riportati in prossimità dell'albero presa di forza della macchina.

Compare the values given near the P.T.O. shaft of the machine.

Comparer les valeurs reportées à proximité de l'arbre de la Prise de Force.

Vergleichen Sie die Werte, die auf der Zapfwelle der Maschine stehen.

IMPORTANTE

Rispettare le indicazioni del par. 5.2 per non provocare danni e precoci rotture alla macchina.

IMPORTANT

Comply with the instructions in paragraph 5.2 in order to prevent early faults and damages to the implement.

IMPORTANT

Respecter les indications du 5.2 pour ne pas provoquer des dégâts et des ruptures précoces à la machine.

WICHTIG

Beachten Sie die Angaben von Abschnitt 5.2, um Schäden und vorzeitigen Bruch der Maschine zu vermeiden.

5.2.1- Regolazione della profondità di lavoro



PERICOLO!!!

Le operazioni di seguito elencate vanno eseguite con la macchina scollegata dal trattore. Nel caso risultasse inevitabile intervenire sulla macchina ancora agganciata al trattore, occorre agire come segue:

- disinserire la presa di forza;
- inserire il freno di stazionamento;
- spegnere il motore del trattore;
- togliere la chiave di accensione dal cruscotto.

Non avvicinare gli arti ai coltelli in rotazione ma attendere il loro completo arresto.

La profondità di lavoro viene definita dalla regolazione delle slitte "1" (fig. 5.2.1) o del rullo livellatore se installato (vedi par. 5.2.2).

- Agire sulle viti "2" per abbassare le slitte (minore profondità di lavoro) e per alzarle (maggiore profondità di lavoro).

Effettuata la regolazione e stringere a fondo le viti "2".

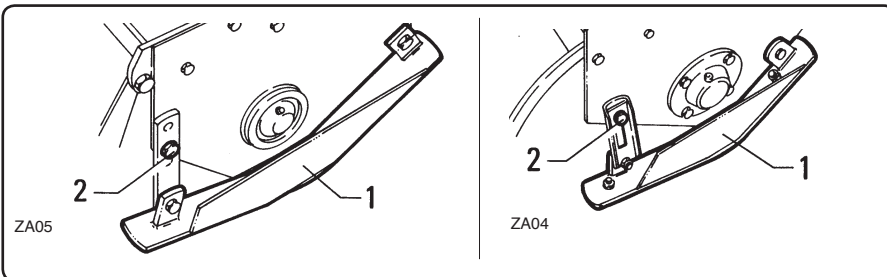


fig. 5.2.1

5.2.1 - Adjusting the work depth



DANGER!!!

The following procedures must be carried out after the machine tool has been disconnected from the tractor. If interventions must inevitably be carried out while the machine tool is still attached to the tractor, proceed as follows:

- *disengage the power takeoff;*
- *insert the brake;*
- *turn off the tractor engine;*
- *remove the ignition key from the dashboard.*

Never near the limbs to the moving knives. Wait until they have completely stopped.

The work depth is established by regulating skids "1" (fig. 5.2.1) or the leveling roller if installed (see paragraph 5.2.2).

- *Use bolts "2" to lower the skids (shallower work depth) or to raise them (deeper work depth).*

Fully tighten bolts "2" after having adjusted the work depth.

5.2.1- Réglage de la profondeur de travail



DANGER!!!

Les opérations énumérées ci-après doivent être effectuées avec la machine dételée du tracteur. S'il était inévitable d'intervenir sur la machine lorsqu'elle est encore attelée au tracteur, procéder comme suit:

- débrancher la prise de force;
- serrer le frein de stationnement;
- arrêter le moteur du tracteur;
- retirer la clé de contact du tableau de bord.

Ne pas approcher les membres des couteaux en rotation mais attendre l'arrêt du rouleau rotor.

La profondeur de travail est déterminée par le réglage des patins "1" (fig. 5.2.1) ou du rouleau de nivellement s'il est prévu (v. par. 5.2.2).

- Agir sur les vis "2" pour abaisser les patins (la profondeur de travail diminue) et pour les soulever (la profondeur de travail augmente).

Après réglage serrez à fond les vis "2".

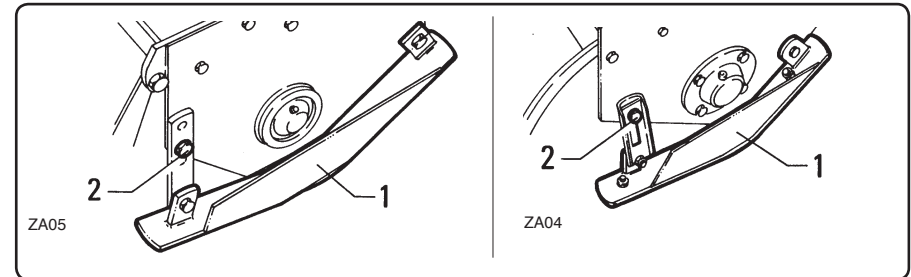


fig. 5.2.1

5.2.1 - Einstellung der Arbeitstiefe



GEFAHR!!!

Die im folgenden aufgeführten Arbeiten dürfen nur ausgeführt werden, wenn die Maschine vom Schlepper abgetrennt ist. Falls man es einmal nicht vermeiden kann, einen Eingriff an der Maschine, die noch am Schlepper angebracht ist, vorzunehmen, sollte man, wie folgt, vorgehen:

- *die Zapfwelle (P.T.O) ausschalten;*
- *die Feststellbremse anziehen;*
- *den Schleppermotor abschalten;*
- *den Zündschlüssel aus dem Zündschloß nehmen.*

Einen gebührenden Sicherheitsabstand zu den Zinken einhalten, solange diese sich noch drehen. Abwarten, daß sie ganz zum Stehen gekommen sind.

Die Arbeitstiefe wird mit den Kufen "1" (Abb. 5.2.1) oder der Nivellierwalze eingestellt, falls diese installiert ist (siehe Abs. 5.2.2).

- *Die Schrauben "2" benutzen, um die Kufen zu senken (geringere Arbeitstiefe) oder um sie zu heben (größere Arbeitstiefe).*

Nach erfolgter Einstellung die Schrauben "2" wieder fest anziehen.

IMPORTANTE

Eeguire la stessa regolazione da entrambi i lati per ottenere la stessa profondità di lavoro.

Prestare attenzione durante il lavoro di zappatura che la profondità di lavoro non superi la lunghezza delle lame, pregiudicando altrimenti il buon funzionamento del sistema.

**PRUDENZA**

Quando si solleva la macchina dal terreno verificare che l'albero cardanico non tocchi qualche elemento della stessa.

IMPORTANT

Make the same adjustment on both sides to obtain the same work depth.

Make sure that the work depth does not exceed the length of the blades when tilling since this would impair the system.

**CAUTION**

When lifting the machine from the soil, check that the driveline cannot touch any of its parts.

IMPORTANT

Effectuer le même réglage des deux côtés pour obtenir la même profondeur de travail.

Pendant le travail faites très attention à ce que la profondeur de travail ne dépasse pas la longueur des lames; ceci peut compromettre le bon fonctionnement du système.

**PRUDENCE**

Quand la machine est relevée du sol, vérifiez que l'arbre à cardans ne touche pas un élément de celle-ci.

WICHTIG

Diese Einstellung muß auf beiden Seiten der Walze vorgenommen werden, um die gleiche Arbeitstiefe zu erhalten.

Achten Sie bei der Hackarbeit darauf, daß die Arbeitstiefe nicht größer als die Messerlänge ist, weil das System sonst nicht richtig arbeiten könnte.

**VORSICHT**

Wenn man die Maschine aus dem Boden aushebt, ist sicherzustellen, daß die Gelenkwelle die Maschine nicht an irgendeiner Stelle berührt.

5.2.2 - Regolazione della profondità di lavoro con rullo livellatore (opzionale)

5.2.2 - *Regulating the work depth with the leveling roller (optional)*

5.2.2 - Réglage de la profondeur de travail avec rouleau de nivellement (option)

5.2.2 - *Einstellung der Arbeitstiefe mit der Nivellierwalze (Extra)*

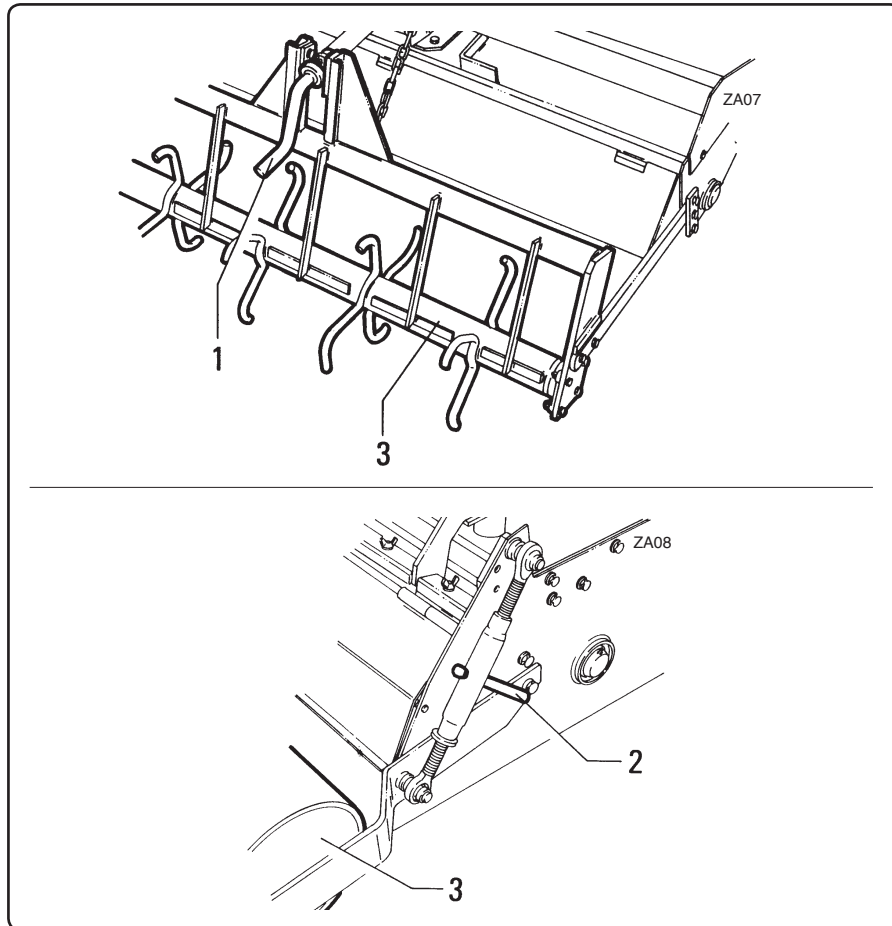


fig. 5.2.2

Agire sulla manovella "1" o sulla leva "2" per alzare il rullo livellatore "3" (maggiore profondità di lavoro) o per abbassarlo (minore profondità di lavoro).

Use crank "1" or lever "2" to raise leveling roller "3" (deeper work depth) or to lower it (shallower work depth).

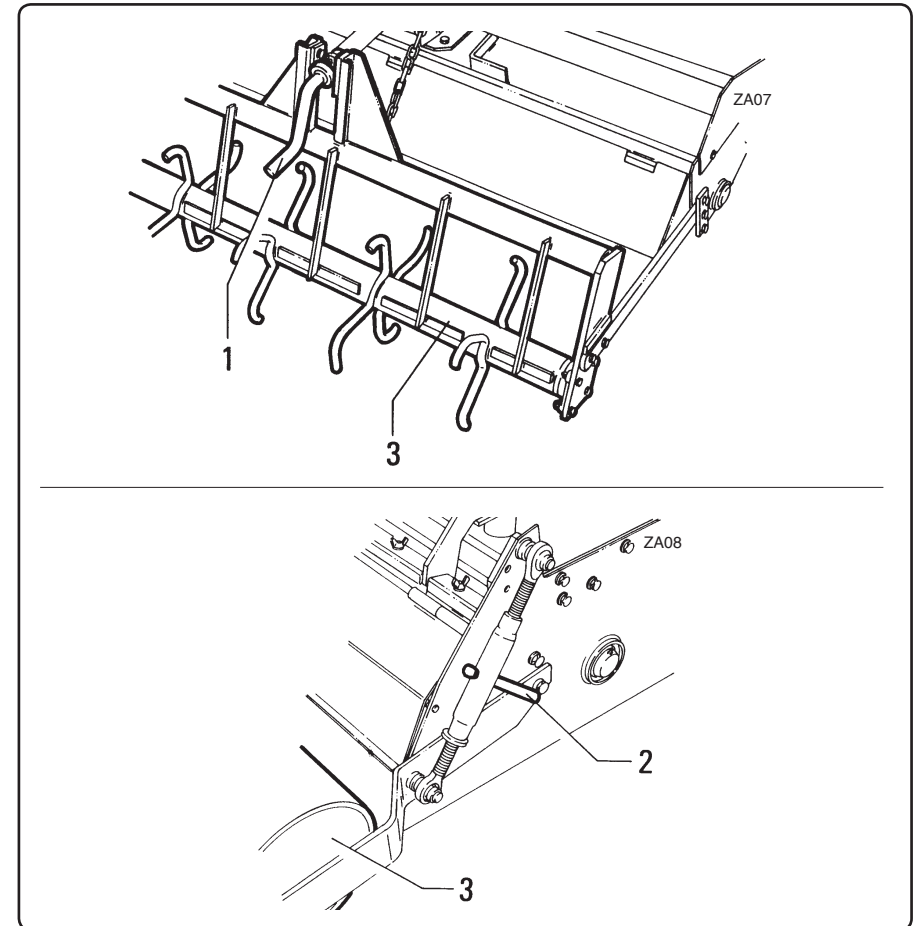


fig. 5.2.2

Agir sur la manivelle "1" ou sur le levier "2" pour soulever le rouleau de nivellement "3" (la profondeur de travail augmente) ou pour l'abaisser (la profondeur de travail diminue).

Die Kurbel "1" oder den Hebel "2" betätigen, um die Nivellierwalze "3" zu heben (größere Arbeitstiefe) oder zu senken (kleinere Arbeitstiefe).

**5.3 - Uso della macchina****PERICOLO!!!**

Ogni volta che ci si appresta all'utilizzo della macchina, prima di iniziare il lavoro verificare che tutte le protezioni di sicurezza riportate al par. 1.4 siano presenti, correttamente montate ed efficienti. In caso contrario arrestare la macchina e procedere alla sostituzione o riparazione delle protezioni danneggiate.

Non riprendere il lavoro prima di aver reso efficienti tutte le protezioni previste dal costruttore.

Se necessario, chiedere l'intervento del centro di assistenza più vicino.

Prima di iniziare il lavoro con la macchina, verificare sempre attentamente che non vi siano persone bambini o animali nelle vicinanze.

Verificare che l'area da lavorare sia libera da oggetti che possano essere urtati o spezzati e lanciati dai coltelli.

Accertarsi che nessuno entri nel raggio di azione della macchina ed operare ad una distanza di sicurezza da strade, caseggiati o luoghi frequentati da persone.

5.3 - Use of the machine**DANGER!!!**

Before working with the machine, always check that all the safety shields listed in paragraph 1.4 are installed, correctly mounted and efficient.

Failing this, stop the rotary hoe and replace or repair the damaged shields.

Never continue work until all the shields installed by the manufacturer are efficient.

Contact your nearest after-sales service center if necessary.

Always make sure to check that there are no adults, children or animals in the vicinity before beginning work with the machine.

Always check that the work area is free from any objects that could be hit or broken and thrown up by the knives.

Check that no one enters within the field of action of the machine and always work at a safe distance from roads, built-up areas or places frequented by persons.

5.3 - Utilisation de la machine**DANGER!!!**

Quand on se prépare à utiliser la fraise, avant de commencer le travail, vérifier que toutes les protections de sécurité (v. 1.4) sont présentes, montées correctement et en bon état.

Dans le cas contraire arrêter la machine et remplacer ou réparer les protections endommagées.

Ne pas reprendre le travail tant que toutes les protections prévues par le constructeur n'ont pas été rendues efficaces.

S'il y a lieu, demander l'intervention du centre d'assistance le plus proche.

Avant de commencer à travailler avec la fraise, vérifier attentivement qu'il n'y a pas de personnes, d'enfants et d'animaux à proximité.

Vérifier que la zone de travail est libre de tous objets pouvant être heurtés ou brisés et projetés par les couteaux.

S'assurer que personne n'entre dans le rayon d'action de la machine et travailler à une distance de sécurité des routes, maisons et lieux fréquentés par les personnes.

5.3 - Benutzung der Maschine**GEFAHR!!!**

Jedesmal wenn man die Maschine benutzen will, vor Beginn der Arbeit sicherstellen, daß alle Schutz- und Sicherheitsvorrichtungen von Abschnitt 1.4 vorhanden, korrekt montiert und funktionstüchtig sind. Andernfalls die Maschine anhalten und die beschädigten Schutzvorrichtungen ersetzen oder reparieren.

Die Arbeit erst dann wieder aufnehmen, wenn alle vom Hersteller vorgesehenen Schutzvorrichtungen funktionstüchtig sind.

Falls erforderlich, wenden Sie sich an das nächste Servicezentrum.

Bevor Sie die Arbeit mit der Maschine aufnehmen, ist immer aufmerksam zu prüfen, daß sich keine Erwachsenen, Kinder oder Tiere in der Nähe aufhalten.

Sicherstellen, daß der Arbeitsbereich frei von Gegenständen ist, die durch die Zinken verkleinert und fortgeschleudert werden könnten.

Sicherstellen, daß sich niemand im Arbeitsbereich der Maschine aufhält und einen gebührenden Sicherheitsabstand zu Straßen, Wohnhäusern oder von Personen besuchten Plätzen einhalten.

Eseguite le regolazioni in altezza descritte al par. 5.2, verificare il corretto livello di tutti gli olii ed eseguire l'ingrassaggio in ogni punto previsto.

Prima di utilizzare la macchina, familiarizzare con essa, in particolare verificare le corrette manovre per arrestare velocemente le operazioni di lavoro.

- Abbassare il sollevatore fino a che le lame siano vicine al terreno senza toccarlo.
- Inserire la presa di forza.
- Abbassare completamente il sollevatore del trattore.

IMPORTANTE

Non far cadere con violenza la macchina sul terreno, ma scendere lentamente per consentire il graduale inserimento delle lame nel terreno.

In caso contrario si provocherebbero forti sollecitazioni su tutti i componenti della macchina che potrebbero compromettere seriamente la loro integrità.

Durante il lavoro il sollevatore deve essere sempre completamente abbassato e con i dispositivi di controllo della posizione e dello sforzo disinseriti in modo da non influenzare la profondità di lavoro della macchina che va regolata solo mediante i dispositivi (rullo, ecc...) presenti sulla macchina stessa.

Make the height adjustments described in paragraph 5.2. Check that all oil supplies are at the correct level and grease all required points.

Always become familiar with machine use before working with the implement.

Make sure that you know how to quickly stop the work operations.

- *Lower the lift until the knives are near the ground without touching it.*
- *Engage the pto.*
- *Completely lower the tractor lift.*

IMPORTANT

Do not allow the machine to drop violently on to the ground. Lower it slowly to allow the knives to gradually cut into the soil.

Violently impact would strongly stress all machine components and could cause serious damages.

During work, the lift must always be fully lowered with the draft control and position devices disengaged so that they are unable to influence the work depth of the machine.

This should only be regulated by means of the devices (roller, etc.) on the machine itself.

Après avoir fait le réglage à la hauteur voulue, faire les contrôles reportés au 5.2, vérifier le niveau de toutes les huiles et graisser chaque point de lubrification prévu.

Avant d'utiliser la machine, se familiariser avec elle; vérifier en particulier les manoeuvres d'arrêt rapide des opérations de travail.

- Abaisser l'outil jusqu'à mettre les lames près du sol sans le toucher.
- Actionner la prise de force.
- Abaisser entièrement le relevage du tracteur.

IMPORTANT

Ne pas faire tomber violemment la machine sur le sol, mais descendre lentement pour permettre une pénétration graduelle des lames dans le sol.

Dans le cas contraire on provoque de fortes contraintes sur tous les composants de la machine en risquant de les endommager sérieusement.

Pendant le travail le relevage doit toujours être entièrement abaissé et avec les dispositifs de contrôle de position et d'effort désactivés de manière à ne pas influencer la profondeur de travail qui doit être réglée seulement au moyen des dispositifs (rouleau, etc...) présents sur la machine.

Die in Abschnitt 5.2 beschriebenen Höheneinstellungen vorgenommen, sicherstellen, daß alle Ölstände richtig sind, und die vorgesehenen Stellen abschmieren.

Bevor Sie die Maschine benutzen, machen Sie sich mit ihr vertraut und prüfen insbesondere, ob es Ihnen gelingt, die Maschine schnell zum Stehen zu bringen.

- *Senken Sie die Maschine, bis die Zinken nahe am Boden stehen, ohne ihn zu berühren.*
- *Die Zapfwelle einschalten.*
- *Den Kraftheber des Schleppers ganz senken.*

WICHTIG

Lassen Sie die Maschine nicht heftig auf den Boden fallen, sondern senken Sie diese langsam ab, damit die Zinken allmählich in den Boden einziehen können.

Andernfalls würden alle Komponenten der Maschine einer starken Beanspruchung ausgesetzt, die auch zu schweren Schäden führen könnten.

Während der Arbeit muß der Kraftheber immer ganz gesenkt sein und die Steuervorrichtungen für die Lage- und Zugkraftregelung müssen ausgeschaltet sein, damit sie nicht die Arbeitstiefe der Maschine beeinflussen, die durch andere Vorrichtungen (Walze usw.) gesteuert wird, die auf der Maschine vorhanden sind.

- Accelerare il trattore a circa metà corsa del pedale dell'acceleratore ed inserire la presa di forza (P.T.O.).

Avanzare col trattore, portando la presa di forza sul numero di giri richiesto dalla macchina (solitamente 540 oppure 1000 giri al minuto).

La velocità di avanzamento del trattore deve essere scelta in funzione del tipo di terreno e dal grado di frantumazione desiderata.

Le velocità ottimali di lavoro vanno scelte tra i 1,5 e i 2,5 km all'ora.

Generalmente la massima velocità di avanzamento che garantisca un lavoro soddisfacente è la migliore. Per la scelta di questa velocità ottimale inizialmente selezionare la marcia più bassa e progressivamente scegliere la marcia superiore fino ad individuare la velocità corretta che produca il lavoro più soddisfacente.

Quando la velocità risulta eccessiva non rilasciare l'acceleratore riducendo il numero di giri, ma passare ad una marcia inferiore.

- *Accelerate the tractor by depressing the accelerator pedal to about half its travel and then engage the pto.*

Advance with the tractor, setting the pto to the required rpm rate (usually 540 or 1000 rpm).

The forward speed of the tractor must be chosen according to the type of soil and the degree to which this must be crumbled.

Optimum work speeds will be between 1,5 and 2,5 Km/hour (1 to 2 mph).

The maximum forward speed able to guarantee satisfactory work is generally the best.

To identify this optimum speed, first select the lowest gear and progressively increase until the correct speed able to produce the most satisfactory result has been identified.

Gear down and do not release the accelerator if the speed is too fast.

- Accélérer le tracteur jusqu'à mi-course de la pédale d'accélération et enclencher la prise de force (P.d.F). Avancer avec le tracteur, en mettant la prise de force au nombre de tours requis par la machine (en général 540 ou 1000 tours par minute).

La vitesse d'avancement du tracteur doit être choisie en fonction de la nature du sol et du degré d'émiettement désiré.

Les vitesses de travail optimales seront choisies entre 1,5 et 2,5 km par heure.

Généralement la vitesse maximum d'avancement qui garantit un travail satisfaisant est la meilleure. Pour choisir cette vitesse optimale sélectionner initialement la vitesse la plus basse et progressivement passer la vitesse supérieure jusqu'à trouver la bonne vitesse de travail.

Quand la vitesse est excessive ne relâcher pas l'accélérateur pour diminuer le nombre de tours mais passer à une vitesse inférieure.

- *Das Gaspedal des Schleppers bis zur Hälfte durchtreten und die Zapfwelle einlegen.*

Mit dem Schlepper vorwärtsfahren und die Zapfwelle auf die Drehzahl bringen, die von der Maschine verlangt wird (in der Regel 540 oder 1000 U/min).

Die Fahrgeschwindigkeit des Schleppers muß je nach dem Bodentyp und der gewünschten Bodenzerkleinerung gewählt werden.

Die besten Arbeitsgeschwindigkeiten liegen zwischen 1,5 und 2,5 km/h.

Die größte Fahrgeschwindigkeit, die eine zufriedenstellende Arbeit ermöglicht, ist im allgemeinen die beste. Für die Wahl der optimalen Fahrgeschwindigkeit wählt man zunächst den kleinsten Gang, um dann stufenweise zum größeren Gang hochzuschalten, bis man die Geschwindigkeit gefunden hat, bei der die Arbeit am besten ausfällt.

Wenn die Geschwindigkeit zu groß ist, nicht das Gaspedal loslassen, um die Drehzahl zu verringern, sondern einen kleineren Gang einlegen.

IMPORTANTE

Il grado di frantumazione del terreno sarà tanto maggiore quanto più lento sarà l'avanzamento durante il lavoro.

Nelle manovre, in curva e in retromarcia, sollevare sempre l'attrezzo da terra.

Dopo pochi metri di lavoro, fermarsi e verificare la correttezza del lavoro effettuato. Eseguire le eventuali ulteriori regolazioni che si rendessero necessarie e ripartire.

Mantenere il terreno lavorato sempre alla destra del guidatore.

IMPORTANT

The slower the machine advances during work, the more the soil will be crumbled.

Always raise the implement from the ground during manoeuvres, round bends and when reversing.

After having worked for a few meters, stop and check whether the desired result is being obtained. Make any adjustments which may be necessary and then continue with the job. The worked soil should always be kept to the driver's right.

IMPORTANT

Plus l'avance pendant le travail est lente plus le degré d'émiettement du sol est grand.

Dans les manoeuvres, virages et marche arrière, soulever l'outil du sol.

Après quelques mètres de travail, s'arrêter et vérifier si le travail est correct. Faire les réglages éventuellement nécessaires et redémarrer.

Le terrain déjà travaillé doit toujours être maintenu à droite du conducteur.

WICHTIG

Der Zerkleinerungsgrad des Bodens ist um so größer, je langsamer man mit dem Schlepper vorwärtsfährt.

Beim Manövrieren, im Kurven und beim Rückwärtsfahren muß die Maschine immer ausgehoben werden.

Nach wenigen Metern Arbeit anhalten und prüfen, ob die Arbeit zufriedenstellend ist. Dann etwaige Einstellungen ausführen, die noch erforderlich sind, und weitermachen.

Den schon bearbeitenden Boden immer rechts vom Fahrer halten.

**PERICOLO!!!**

Ogni volta che si intende intervenire in regolazioni sull'attrezzo, spegnere il trattore, togliere la chiave di accensione dal cruscotto e inserire il freno di stazionamento.

Non avvicinare gli arti alle lame in rotazione, ma attendere l'arresto delle stesse.

**DANGER!!!**

Whenever adjustments must be carried out on the machine tool, always turn off the tractor, remove the ignition key from the dashboard, and insert the brake. Never move the limbs near to the spinning blades. Wait for them to stop.

**DANGER!!!**

Chaque fois que vous exécutez des réglages sur la machine, débrancher la prise de force (PDF), stopper le moteur, retirer la clé de contact du tableau de bord et serrer le frein de stationnement. Ne pas approcher les membres des lames en rotation, mais attendre qu'elles soient complètement arrêtées.

**GEFAHR!!!**

Jedesmal wenn Einstellungen am Gerät durchzuführen sind, den Motor ausschalten, den Zündschlüssel aus dem Zündschloß nehmen und die Feststellbremse ziehen. Halten Sie einen gebührenden Sicherheitsabstand von den sich drehenden Messern ein, solange diese sich bewegen.



MURATORI



PRUDENZA



Non retrocedere con la macchina, se non è strettamente necessario. In questi casi, disinserire la presa di forza, sollevare la macchina dal terreno e osservare attentamente la presenza di eventuali ingombri posteriori.

Non sollevare la macchina più di 250 mm da terra con la presa di forza (P.T.O.) inserita, per evitare la rottura dell'albero cardanico esponendo a rischio l'incolumità dell'operatore.

La massima inclinazione che il cardano può sopportare con la presa di forza (P.T.O.) inserita, è di 20° (vedi fig. 5.3.1), l'utilizzo ad un'inclinazione maggiore può provocare forti vibrazioni e/o rotture.



CAUTION



Do not reverse with the machine unless this is strictly necessary. In these cases, disengage the PTO, lift the implement from the soil and make sure that the manoeuvre area is clear.

Never lift the implement more than 250 mm from the ground with the pto engaged or the driveline could break and risk injury to the operator.

The maximum tilt the driveline can bear with the pto engaged is 20° (see fig. 5.3.1), a greater inclination may cause strong vibrations and/or breaks.



PRUDENCE



Ne pas aller en marche arrière avec la machine si cela n'est pas strictement nécessaire. Dans ces cas débrayer la prise de force, soulever la machine du sol et vérifier qu'il n'y a pas d'engagements à l'arrière.

Ne pas soulever la machine à plus de 250 mm du sol avec la prise de force (PdF) branchée, pour éviter la rupture de l'arbre à cardans et de mettre l'opérateur en danger.

L'inclinaison maximale que le cardan peut supporter avec la prise de force (PdF) branchée est de 20° (v. fig. 5.3.1), l'utilisation à une plus grande inclinaison peut causer des forts vibrations et/ou des ruptures.



VORSICHT



Nicht mit der Maschine rückwärts fahren, es sei denn, dies ist unabdingbar. In diesem Fall die Zapfwelle ausschalten, die Maschine aus dem Boden ausheben und sorgfältig prüfen, daß hinter der Maschine keine Hindernisse vorhanden sind. Die Maschine nicht mehr als 250 mm vom Boden ausheben, wenn die Zapfwelle eingeschaltet ist, um einen Bruch der Gelenkwelle zu vermeiden und den Fahrer vor Verletzungen zu schützen. Die Gelenkwelle darf bei eingeschalteter Zapfwelle nicht (siehe Abb. 5.3.1) mehr als um 20° gebogen werden, die Benutzung mit höher Neigung kann zu Schwingungen und/oder Brüchen führen.

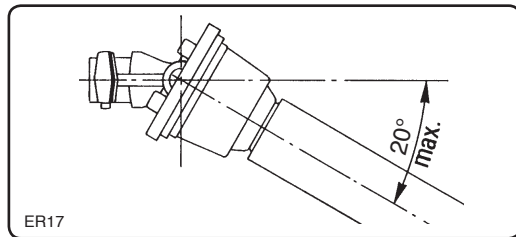


fig. 5.3.1

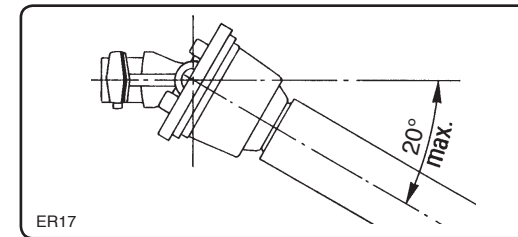


fig. 5.3.1



PERICOLO!!!



E' severamente vietato appoggiarsi e/o salire sulla macchina sia durante il lavoro che nelle fasi di trasferimento.

La macchina è una macchina operatrice **NON** adibita al trasporto di persone o cose.



DANGER!!!



It is strictly forbidden to lean on and/or climb on to the machine during the work or transport phases.

*The machine is an implement. It is **NOT** designed to carry persons or property.*



DANGER!!!



Il est rigoureusement interdit de s'appuyer et/ou monter sur le outil pendant le travail et lors des transferts.

L'outil est une machine opérationnelle qui **N'EST PAS** affectée au transport de personnes ou de choses.



GEFAHR!!!



*Es ist strengstens verboten, während der Arbeit oder beim Transport auf die Maschine zu steigen und/oder sich darauf abzustützen. Die Maschine ist eine Arbeitsmaschine und ist **NICHT** für den Personen- oder Sachtransport zugelassen.*

5.3.1- Regolazione della velocità di rotazione delle lame

Alcune versioni sono dotate di cambio di velocità per consentire di variare la velocità di rotazione delle lame.

In questo modo si potrà ottenere una diversa lavorazione del terreno (più o meno fine) mantenendo costante la velocità di avanzamento del trattore.

Per eseguire il cambio della velocità di rotazione delle lame procedere nel seguente modo:

- disinserire la presa di forza e abbassare la zappatrice sul terreno.
- Arrestare il trattore; spegnere il motore, sfilare la chiave dal cruscotto, inserire il freno di stazionamento.

IMPORTANTE

Per impedire la possibile fuoriuscita dell'olio contenuto all'interno della scatola ingranaggi, tenere la macchina piegata in avanti durante tutto l'intervento di cambio degli ingranaggi.

Non disperdere nell'ambiente l'olio eventualmente fuoriuscito. Al contrario stendere sotto alla macchina un idoneo contenitore di raccolta e consegnare l'olio raccolto agli appositi enti autorizzati alla raccolta e allo smaltimento di tali prodotti.

5.3.1 - Adjusting the blade rotation speed

Some versions have a gearbox to vary the rotation speed of the knives.

This allows different types of soil processing (more or less fine) while maintaining the same forward speed of the tractor.

Proceed in the following way to change the rotation speed of the knives:

- *disengage the pto and lower the rotary tiller into the soil.*
- *Stop the tractor, switch off the engine, remove the key from the instrument panel and engage the parking brake.*

IMPORTANT

To prevent the oil in the gearbox from spilling out, keep the machine tilted forwards throughout the gear changing operation.

Spilt oil should not be allowed to pollute the environment. Place a suitable receptacle under the machine in order to collect the oil and then consign this to a company authorized to dispose of such products.

5.3.1- Réglage de la vitesse de rotation des lames

Certaines versions sont dotées de boîte de vitesses permettant de changer la vitesse de rotation des lames.

Ceci permet en outre d'obtenir diverses préparations du sol (plus ou moins fin) tout en maintenant constante la vitesse d'avance du tracteur.

Pour changer de vitesse de rotation des lames procéder de la manière suivante:

- débrayer la prise de force et abaisser la fraise rotative sur le sol.
- Arrêter le tracteur, éteindre le moteur, retirer la clé de contact, serrer le frein à main.

IMPORTANT

Pour empêcher la fuite d'huile contenue dans le carter des engrenages, maintenir la machine pliée vers l'avant pendant toute l'opération de remplacement des engrenages.

Ne pas jeter dans la nature l'huile qui s'écoule. Au contraire placez un récipient approprié de récupération et les remettre aux organismes concernés pour la mise à décharge.

5.3.1 - Einstellung der Rotationsgeschwindigkeit der Zinken

Einige Versionen der Maschine sind mit einem Wechselgetriebe versehen, um die Drehgeschwindigkeit der Zinken einstellen zu können.

Auf diese Weise erhält man eine unterschiedliche Bodenbearbeitung (mehr oder weniger fein), während die Fahrgeschwindigkeit des Schleppers immer die gleiche bleibt.

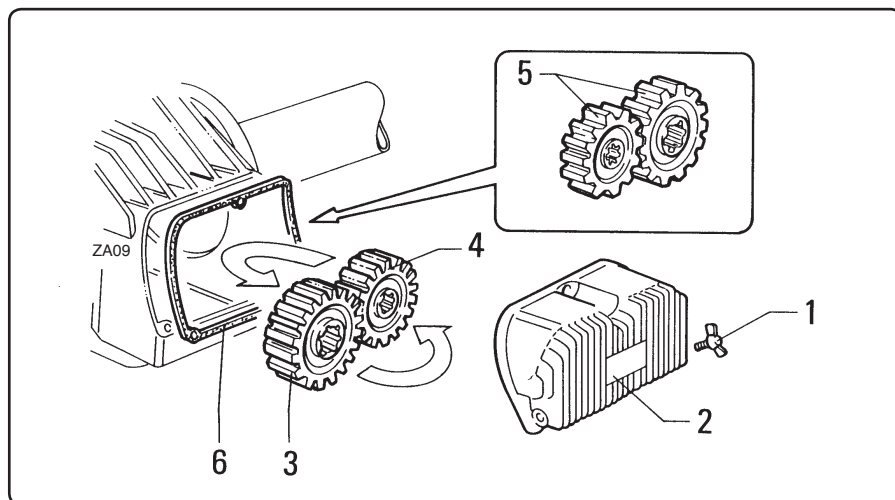
Um die Rotationsgeschwindigkeit der Zinken zu ändern, geht man bei den entsprechenden Modellen folgendermaßen vor:

- *Die Zapfwelle ausschalten und die Maschine zum Bodenfräsen herablassen.*
- *Den Schlepper anhalten, den Motor abstellen, den Zündschlüssel herausziehen und die Feststellbremse ziehen.*

WICHTIG

Um zu vermeiden, daß das im Zahnradgehäuse befindliche Öl ausläuft, die Maschine die ganze Zeit, während der man die Zahnräder auswechselt, nach vorne geneigt halten.

Etwaiges Öl, das ausfließt, nicht in den Boden laufen lassen, sondern vorsorglich einen Behälter zum Aufsammeln des Öls unter die Maschine stellen. Das Altöl an die vorgesehenen Stellen leiten, die diese Produkte einsammeln und entsorgen dürfen.



Svitare le viti "1" e togliere il coperchio "2".

Invertire la posizione dell'ingranaggio "3" con l'ingranaggio "4" contenuti nella scatola del cambio oppure sostituirla con una seconda coppia di ingranaggi "5" in dotazione su alcuni modelli. Anche gli ingranaggi della coppia "5" possono essere invertiti tra di loro.

Effettuata l'operazione rimontare il coperchio "2" facendo attenzione a non danneggiare la guarnizione "6".

Ad ogni macchina, provvista di cambio, è applicata la targa che riporta il numero di giri delle zappette in relazione alla posizione e al numero di denti degli ingranaggi. Le targhe sono rappresentate nel sottoparagrafo 5.3.2.

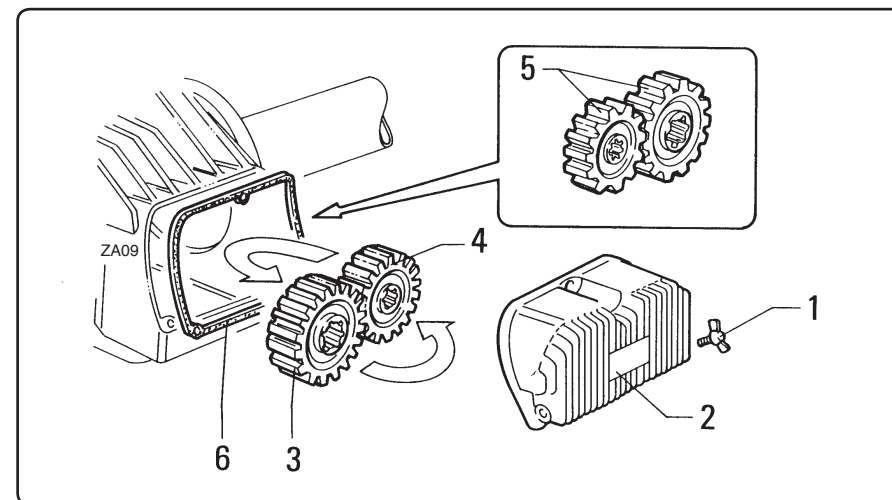
Unscrew bolts "1" and remove cover "2".

Invert the position of gear "3" with that of gear "4" in the gearbox, or replace with a second pair of gears "5" supplied with some models.

The positions of the gears in pair "5" can also be inverted.

Having terminated the operation, remount cover "2" taking care to prevent damage to seal "6".

Each machine with gearbox has a data plate indicating the rpm rate of the hoe blades in relation to the position and number of gear teeth. The data plates are represented in sub-paragraph 5.3.2.



Dévisser les vis "1" et enlever le couvercle "2".

Inversez la position de l'engrenage "3" avec l'engrenage "4" qui se trouvent dans le carter de la boîte de vitesses ou bien les remplacer par un couple d'engrenages "5" livrée en équipement sur certains modèles. Même la position des engrenages du couple "5" peut être inversée.

A la fin de l'opération remonter le couvercle "2" en faisant attention à ne pas endommager le joint "6".

Pour chaque machine équipée de boîte de vitesses, une plaque d'identification est apposée et elle indique le nombre de tours des dents en fonction de leur position et du nombre de dents des engrenages. Les plaques sont représentées dans le paragraphe 5.3.2.

Die Schraube "1" losdrehen und den Deckel "2" abnehmen.

Die Position von Zahnrad "3" gegen die von Zahnrad "4", die beide im Zahnradgehäuse vorhanden sind, austauschen oder die beiden Zahnräder gegen das zweite Zahnradpaar "5" ersetzen, das in einigen Modellen zur Ausstattung gehört. Die Position der beiden Zahnräder "5" kann untereinander ausgetauscht werden.

Nach dem Austausch der Zahnräder den Deckel "2" wieder einbauen. Dabei achten, daß die Dichtung "6" nicht beschädigt wird.

An jeder Maschine, die mit Wechselgetriebe versehen ist, ist ein Schild vorhanden, welches die Drehzahl der Hackmesser im Bezug zu der Position und der Zahnanzahl der Zahnräder angibt. Die Schilder sind im Abschnitt 5.3.2 zu dargestellt.

IMPORTANTE

Non scambiare gli ingranaggi di coppie diverse.
Seguire scrupolosamente le tabelle rappresentate nel paragrafo 5.3.2 per evitare eventuali rotture degli ingranaggi o di altri componenti del cambio.

Nota

Durante il lavoro la scatola ingranaggi può raggiungere, a causa del riscaldamento dell'olio, una temperatura tale che la superficie esterna può **"scottare"** al tatto; questo è normale e non provoca danni. E' **importante** verificare comunque sempre che l'olio sia al giusto livello e che sia del tipo indicato (vedere tabella al par. 7.6).

5.3.2 - Tabelle coppie di ingranaggi

A= Ingranaggi albero secondario
B= Ingranaggi albero primario

MZ15C - MZ15CX				
MARCE SPEEDS VITESSES GÄNGE	POSIZIONE INGRANAGGI GEAR POSITION POSITION ENGRENAGES ZAHNRÄDERSTELLUNG		GIRI RPM - UPM	
			540	1000
I°	30	26	226	---
II°	26	30	301	---
I°	37	19	---	248

(A)
(B)

IMPORTANT

*Do not exchange the gears of different pairs.
Strictly comply with the tables in paragraph 5.3.2 in order to prevent the gears or other gearbox components from breaking.*

Note

*Since the oil heats, the gearbox may reach a rather high temperature during work and its outer surface may become "hot" to touch.
This is normal and will cause no damage. It is, however, important to always check that the oil is at the correct level and of the indicated type (consult the table in paragraph 7.6).*

5.3.2 - Gear pair tables

A= Driven shaft gears
B= Main shaft gears

IMPORTANT

Ne pas échanger les couples d'engrenages entre eux.
Respectez scrupuleusement les tableaux du paragraphe 5.3.2 pour éviter toute rupture des engrenages ou des autres composants de la boîte de vitesses.

Remarque

Pendant le travail le carter d'engrenages peut atteindre, à cause de l'échauffement de l'huile, une température plutôt élevée. La surface extérieure peut être **"brûlante"** au toucher, ceci est normal et ne provoque pas de dégâts. Il est **important** de vérifier toujours que l'huile est au bon niveau et du type indiqué (v. tableau par. 7.6).

5.3.2 - Tableaux des engrenages

A= Engrenages arbre secondaire
B= Engrenages arbre principal

MZ15C - MZ15CX				
MARCE SPEEDS VITESSES GÄNGE	POSIZIONE INGRANAGGI GEAR POSITION POSITION ENGRENAGES ZAHNRÄDERSTELLUNG		GIRI RPM - UPM	
			540	1000
I°	30	26	226	---
II°	26	30	301	---
I°	37	19	---	248

(A)
(B)

WICHTIG

Die Zahnräder unterschiedlicher Paare nicht miteinander verwechseln. Befolgen Sie die Tabellen, die im Abschnitt 5.3.2 dargestellt sind, genau, damit ein Bruch der Zahnräder oder anderer Getriebeteile vermieden wird.

Hinweis

Während der Arbeit kann der Radkasten wegen der Erhitzung des Öls eine sehr hohe Temperatur erreichen. Die Oberfläche kann sich daher beim Anfassen "heiß" anfühlen. Das ist normal und führt nicht zu Schäden. Es ist aber wichtig, immer den Ölstand unter Kontrolle zu halten und die empfohlene Ölsorte zu verwenden (vgl. Abs. 7.6).

5.3.2 - Tabelle der Zahnradpaare

A= Zahnräder der Nebenwelle
B= Zahnräder der Hauptwelle

72.0477.00

MZ16C P.T.O. 540 RPM			
MARCE SPEEDS VITESSES GANGE VELOCID.	POSIZIONE INGRANAGGI GEAR POSITION POSITION ENGRENAJES ZAHNRADERSTELLUNG POSICION DE ENGRANAJES		GIRI RPM UPM
1°	22	16	182
2°	21	17	203
3°	17	21	310
4°	16	22	345
MZ16C P.T.O. 1000 RPM			
1°	22	16	338
2°	21	17	375

A
B

72.0477.00

MZ16C P.T.O. 540 RPM			
MARCE SPEEDS VITESSES GANGE VELOCID.	POSIZIONE INGRANAGGI GEAR POSITION POSITION ENGRENAJES ZAHNRADERSTELLUNG POSICION DE ENGRANAJES		GIRI RPM UPM
1°	22	16	182
2°	21	17	203
3°	17	21	310
4°	16	22	345
MZ16C P.T.O. 1000 RPM			
1°	22	16	338
2°	21	17	375

A
B

5.4 - Smontaggio della macchina dal trattore

- Disinserire la presa di forza (P.T.O), portare la macchina su un piano livellato orizzontale, arrestare il trattore e azionare il freno di stazionamento.
- Appoggiare a terra la macchina.
- Spegnerne il trattore.
- Togliere la chiave di accensione dal cruscotto.
- Togliere l'albero cardanico.
- Staccare la macchina dal trattore scollegando l'attacco a tre punti.

- Eseguire nell'ordine inverso le operazioni descritte al paragrafo 4.1.

5.5 - Lavoro con la zappatrice (utilizzo consentito)

La zappatrice è utilizzata per sminuzzare il terreno per prepararlo:

- 1) alla semina;
- 2) per interrare eventuali residui erbosi su terreno arato o che comunque abbia subito una primaria lavorazione;
- 3) su terreno compatto.

La zappatrice non è in generale adatta al lavoro in terreni sassosi.

Qualche sasso di piccole dimensioni viene normalmente tollerato e non crea problemi alla macchina.

Al contrario lavorare su terreni eccessivamente sassosi danneggia i coltelli e la macchina stessa.

Inoltre un tale utilizzo fa decadere immediatamente la garanzia della macchina.

5.4 - Demounting the implement from the tractor

- *Disengage the pto. Set the implement on a flat surface. Stop the tractor and engage the parking brake.*
- *Rest the machine on the ground.*
- *Switch off the tractor engine.*
- *Remove the ignition key from the dashboard.*
- *Remove the driveline.*
- *Detach the implement from the tractor by disconnecting the three-point hitch.*
- *Carry out the operations described in paragraph 4.1 in reverse.*

5.5 - Working with the rotary tiller (proper use)

The rotary tiller is used to crumble the soil and to prepare it:

- 1) *for seeding;*
- 2) *in order to bury grassy residuals in ploughed soil or soil which has been subjected to a first working process;*
- 3) *on compact soil.*

The rotary tiller is not generally suitable for work on stony soil.

A few small stones are usually tolerated and will create no difficulties.

On the other hand, working on excessively stony soils can damage the knives and the machine itself.

Such use will also void the guarantee.

5.4 - Dételage de la machine du tracteur

- Débrancher la prise de force (PdF), placer la machine sur un plan nivelé horizontal, stopper le tracteur et serrer le frein de stationnement.
- Appuyer la fraise sur le sol.
- Stopper le tracteur.
- Retirer la clé de contact du tableau de bord.
- Enlever l'arbre à cardans.
- Détéler l'outil du tracteur en désaccouplant l'attelage à trois points.

- Effectuer les opérations décrites au 4.1 dans le sens inverse.

5.5 - Travail avec la fraise (utilisation autorisée)

La fraise est utilisée pour émietter en vue de le préparer:

- 1) au semis;
- 2) enfouir les résidus éventuels d'herbe sur un sol labouré ou qui a subi une première préparation;
- 3) sur terrain compact.

La fraise n'est en général pas adapté au travail sur des terrains caillouteux.

Les cailloux de petites dimensions sont normalement tolérés et ne créent aucun problème à la machine.

Par contre, un travail prolongé sur des terrains où il y a beaucoup de cailloux abîme les couteaux et la machine.

Une utilisation de tel genre entraîne aussi l'expiration immédiate de la garantie.

5.4 - Abbau der Maschine vom Schlepper

- *Die Zapfwelle ausschalten, die Maschine auf ein ebenes, waagerechtes Gelände stellen, den Schlepper anhalten und die Feststellbremse ziehen.*
- *Die Maschine am Boden abstellen.*
- *Den Schlepper ausschalten.*
- *Den Zündschlüssel vom Armaturenbrett nehmen.*
- *Die Gelenkwelle abmontieren.*
- *Die Maschine vom Schlepper trennen, indem man die Dreipunktschluß trennt.*
- *In umgekehrter Reihenfolge die Vorgänge ausführen, die im Abschnitt 4.1 beschrieben sind.*

5.5 - Arbeiten mit der Bodenfräse (zulässige Benutzung)

Die Bodenfräse wird zur Zerkleinerung des Boden verwendet, und zwar:

- 1) *zur Saatbeetvorbereitung;*
- 2) *zum Unterarbeiten von Grasresten auf dem gepflügten Boden oder Boden, der schon eine erste Bestellung hinter sich hat;*

3) zur Arbeit auf kompaktem Boden.

Die Bodenfräse eignet sich in der Regel nicht zum Arbeiten auf steinigem Boden. Ein paar Steine kleiner Größe werden in der Regel toleriert und schaffen der Maschine keine Probleme.

Wenn man dagegen auf sehr steinigem Gelände arbeitet, werden Messer und Maschine beschädigt.

Außerdem bedingt ein derartiger Einsatz den sofortigen Verfall der Garantie.

Importante!

Il lavoro, anche su terreni sassosi, è consentito esclusivamente alle zappatrici interrassassi (vedi modelli a pag. 40) poichè sono state appositamente progettate.

Questi modelli interrano i sassi di dimensione come da tabella seguente ed in quantità limitata.

In generale, per ottenere una buona prestazione, è necessario che i sassi da interrare non siano di dimensione superiore alla metà della profondità di lavoro (per es. lavorando ad una profondità di 10 cm si possono interrare sassi di 5 cm) e che siano presenti in quantità non preponderante rispetto alla quantità di terreno, i migliori risultati si hanno quando la quantità di sassi non supera il 15% del volume di terreno lavorato.

Se sul terreno sono presenti sassi di dimensioni più grandi rispetto a quanto specificato nella tabella seguente, essi vanno tolti prima del lavoro; in caso contrario potrebbero incastrarsi nel rotore, far scattare la frizione di sicurezza e/o danneggiare la macchina.

Se sono presenti sul terreno sassi in quantità eccessiva (anche se di dimensioni accettabili) la qualità del lavoro può venire compromessa in quanto potrebbe non essere possibile interrarli tutti.

Important!

Work on stony soil can only be carried out with stone burying tillers (see models on page 40) which has been explicitly designed for this purpose.

This model buries stones in limited quantities and only stones which fall within the size limits indicated in the table below.

In general, to ensure the best performance, the stones to be buried must not be larger than half the work depth (e.g. for a job that is 10 cm deep, stones of up to 5 cm can be buried) and the quantity must not predominant in relation to the quantity of earth.

The best results are achieved with stones whose quantity does not exceed 15% of the volume of earth worked. If there are any stones on the ground which are bigger than the specifications in the table below, they must be removed before starting work. If not, they could catch on the rotor and set off the safety clutch and/or damage the machine.

If there is an excessive quantity of stones on the ground (even if they are acceptable in size), the quality of the work could be compromised as it will not be possible to bury all of them.

Important!

Le travail, même sur terrains caillouteux, est autorisé exclusivement à les fraises enfouisseuses de cailloux (voir modèles à page 40) conçues spécialement à cet effet.

Ces modèles enterront les cailloux, dont la taille est indiquée sur le tableau suivant et en quantité limitée. En général, pour obtenir de bonnes performances, il faut que la dimension des cailloux à enterrer ne soit pas supérieure à la moitié de la profondeur de travail (par exemple, si on travaille à 10 cm de profondeur, on peut enterrer des cailloux de 5 cm) et que la quantité ne soit pas prépondérante par rapport à la quantité de terrain. On obtient les meilleurs résultats quand la quantité de cailloux ne dépasse pas 15% du volume du terrain travaillé. S'il existe sur le terrain des cailloux de plus grande dimension par rapport à ce qui est spécifié dans le tableau suivant, il faudra les enlever avant de commencer le travail, dans le cas contraire, ils pourraient s'encastrer dans le rotor, faire déclencher l'embrayage de sécurité et/ou endommager la machine.

Si la quantité de cailloux sur le terrain est excessive (même si leurs dimensions sont acceptables), la qualité du travail peut être compromise car il ne serait pas possible de tous les enterrer.

Wichtig!

Die Arbeit auf steinigem Boden ist ausschließlich mit Umkehrbodenfräsen (siehe Modelle auf Seite 40) möglich, die speziell zu diesem Zweck entwickelt wurden. Diese Modelle graben in begrenzter Menge Steine mit Abmessungen ein, die aus der folgenden Tabelle hervorgehen. Zur Erzielung einer guten Leistung darf der Durchmesser der unterzugrabenden Steine die Hälfte der Arbeitstiefe nicht überschreiten (bei einer Arbeitstiefe von 10 cm können zum Beispiel Steine mit einem Durchmesser von bis zu 5 cm untergegraben werden) und der Boden darf nicht zu viele Steine aufweisen; die besten Ergebnisse werden erzielt, wenn die Menge der Steine 15% des Bodenvolumens nicht übersteigt. Falls der Boden Steine aufweist, die die in der folgenden Tabelle angegebenen Durchmesser überschreiten, so müssen sie vor der Arbeit entfernt werden; anderenfalls können sie sich im Rotor steckenbleiben und zum Auslösen der Sicherheitskupplung und/oder zu Beschädigungen der Maschine führen.

Falls der Boden zu viele Steine (auch von annehmbarer Größe) aufweist, so kann die Arbeitsqualität beeinträchtigt werden, da es nicht möglich ist, alle einzugraben.

Modello Model	Massimo diametro tollerato dei sassi presenti nel terreno Maximum acceptable diameter of stones found in soil	
	cm	inch
MZ4SXL / MZ4SXLID	4	1,5
MZ61SXL - MZ62SXL - MZ62SXLID	5	2
MZ10XL	8	3,2
MZ15CX - MZ16CX	10	4
MZ18X	15	6

Modèle Modell	Diamètre maximum toléré des cailloux présents dans le terrain Max. Durchmesser der Steine, die im Boden vorhanden sein dürfen	
	cm	inch
MZ4SXL / MZ4SXLID	4	1,5
MZ61SXL - MZ62SXL - MZ62SXLID	5	2
MZ10XL	8	3,2
MZ15CX - MZ16CX	10	4
MZ18X	15	6

5.6 - Spostamento laterale del la zappatrice

5.6.1 - Zappatrice con attacchi mobili

Effettuare gli spostamenti laterali con macchina scollegata dal trattore.

Assicurarsi che la macchina appoggiata a terra sia stabile.

5.6 - Side movement of the rotary tiller

5.6.1 - Rotary hoes with mobile couplings

Make the side movements with the machine uncoupled from the tractor.

Make sure that the machine is firmly resting on the ground.

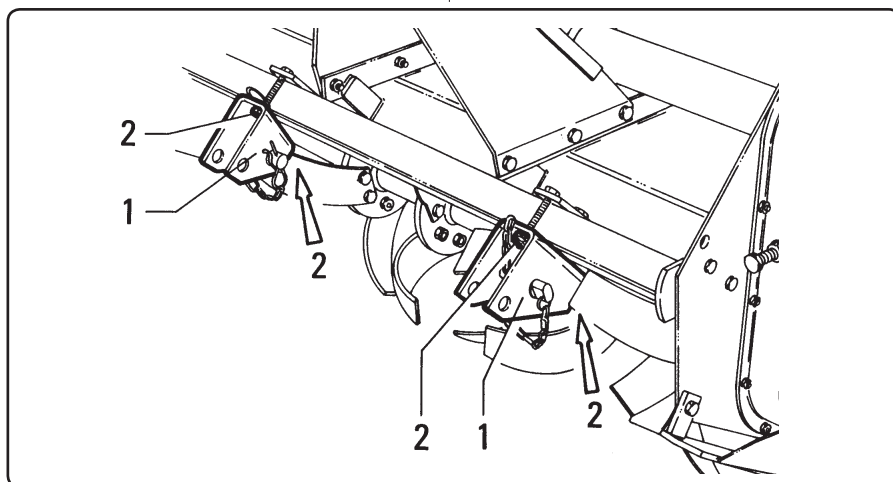


fig. 5.6.1

Per favorire le esigenze di lavoro, alcuni tipi di zappatrici sono dotate di attacchi mobili per poterle spostare a destra o a sinistra del trattore.

- Allentare i dadi "2" dell'attacco mobile "1".
- Spostare gli attacchi mobili "1" nel punto desiderato e bloccarli in tale posizione avvitando a fondo i dadi "2".

To facilitate the process, certain types of rotary tiller are equipped with mobile couplings so that it can be shifted to the right or left of the tractor.

- Slacken off nuts "2" of mobile coupling "1".
- Move mobile couplings "1" to the desired position and lock them in place by fully tightening nuts "2".

5.6 - Déport latéral de la fraise

5.6.1 - Fraises rotatives avec attelages mobiles

Effectuer les déplacements latéraux quand la machine est dételée du tracteur.

Assurez-vous que la machine appuie de manière stable sur le sol.

5.6 - Seitenverschiebung der Bodenfräse

5.6.1 - Bodenfräsen mit Beweglichen anschlüsse

Die Seitenverschiebung der Maschine ist vorzunehmen, wenn sie nicht am Schlepper angebaut ist.

Sicherstellen, daß die Maschine sicher am Boden steht.

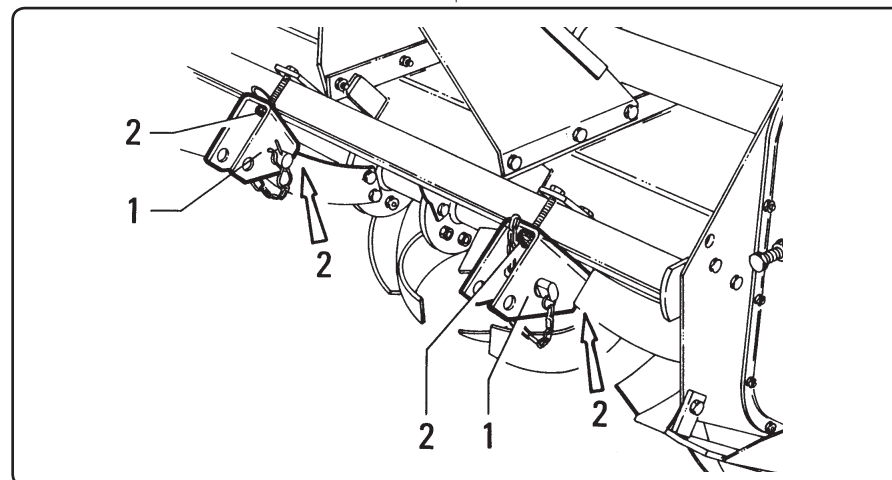


fig. 5.6.1

Pour faciliter votre travail, plusieurs types de fraises sont équipés de raccords mobiles d'attelage pour les déplacer à droite ou à gauche du tracteur.

- Desserrez les écrous "2" du raccord mobile "1".
- Déplacer les raccords mobiles "1" sur la position désirée et les bloquer en vissant à fond les écrous "2".

Um die Arbeit zu erleichtern, sind einige Bodenfräsen mit beweglichen Anschlüssen versehen, um sie nach rechts oder links vom Schlepper versetzen zu können.

- Die Muttern "2" des beweglichen Anschlusses "1" lockern.
- Die beweglichen Anschlüsse "1" an die gewünschte Stelle bringen und in dieser Lage blockieren, indem man die Muttern "2" fest anzieht.

IMPORTANTE

Dopo aver spostato gli attacchi mobili verificare che l'inclinazione dell'albero cardanico non sia superiore a 15° (vedi fig. 5.6.2).

IMPORTANT

After having moved the mobile couplings, make sure that the driveline is not tilted more than 15° (see fig. 5.6.2).

IMPORTANT

Après avoir déplacé les raccords mobiles d'attelages vérifiez que l'inclinaison de l'arbre à cardans ne dépasse pas 15° (v. fig. 5.6.2).

WICHTIG

Nachdem man die bewegliche Anschlüsse versetzt hat, sicherstellen, daß die Neigung der Gelenkwelle nicht mehr als 15° ausmacht (siehe Abb. 5.6.2).

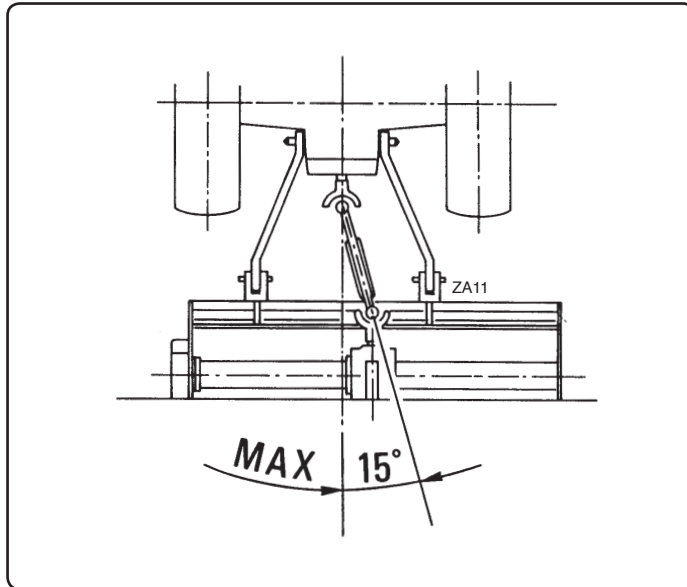


fig. 5.6.2

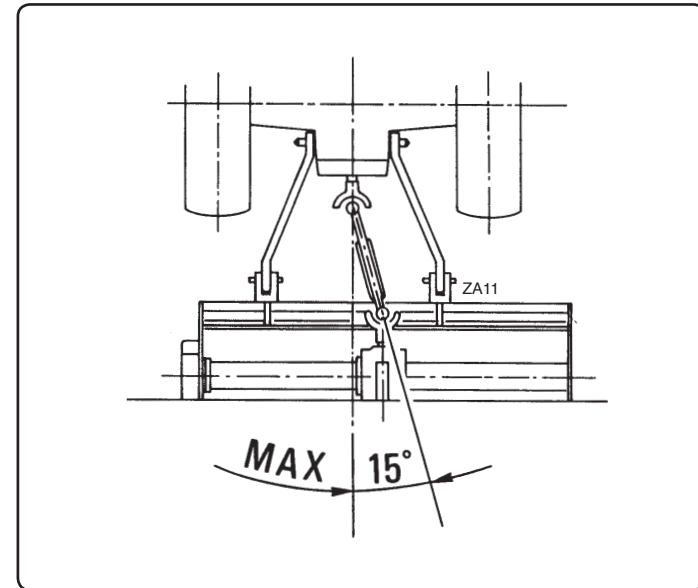


fig. 5.6.2

5.6.2- Zappatrice con attacco a tre punte con spostamento manuale

In questi modelli, la zappatrice può lavorare spostata dall'asse del trattore mantenendo il giunto cardanico allineato con la presa di forza del trattore.

Per spostare lateralmente la zappatrice, operare nel seguente modo:

- allentare i dadi "1" fig. 5.6.3 senza svitarli completamente.
- Spingere manualmente sull'attacco a tre punti per spostare il gruppo nella posizione desiderata e riavvitare a fondo i dadi "1".

Per agevolare lo spostamento dell'attacco a tre punti, alcuni modelli sono provvisti di manovella.

5.6.2 - Rotary tiller with three-point linkage and manual movement

This model of rotary tiller can work shifted from the tractor axis maintaining the driveline meshed with the tractor PTO.

Proceed in the following way to shift the rotary tiller sideways:

- *loosen nuts "1" fig. 5.6.3 without completely unscrewing them.*
- *Manually push on the three point linkage to shift the unit to the desired position, then fully tighten the nuts "1".*

Some models have a crank to make the three point linkage easier to move.

5.6.2 - Fraise avec attelage à trois points avec déplacement manuel

Sur ces modèles la fraise peut travailler en déport du tracteur tout en maintenant le joint à cardans relié à la prise de force du tracteur.

Opérations à faire pour déplacer la fraise latéralement:

- desserrez les écrous "1" fig. 5.6.3 sans les dévisser totalement.
- Poussez manuellement sur l'attelage à trois points pour déplacer l'ensemble dans la position désirée et revissez à fond les écrous "1".

Pour faciliter le déplacement de l'attelage à trois points, plusieurs modèles sont équipés d'une manivelle.

5.6.2 - Bodenfräse mit Dreipunktaufhängung mit manueller Versetzung

In diesen Modellen kann die Bodenfräse seitlich von der Achse des Schleppers versetzt arbeiten, wobei die Gelenkwelle in der Schlepper-Zapfwelle befestigt bleibt.

Um die Bodenfräse zur Seite zu versetzen, geht man folgendermaßen vor:

- *Die Muttern "1" Abb. 5.6.3 lockern, ohne sie ganz abzuschrauben.*
- *Die Maschine auf der Dreipunktaufhängung von Hand zur Seite schieben, um die Gruppe in die gewünschte Position zu bringen, und die Muttern "1" dann wieder fest anziehen.*

Um die Bewegung der Dreipunktaufhängung zu vereinfachen, sind einige Modelle dazu mit Spindel versehen.

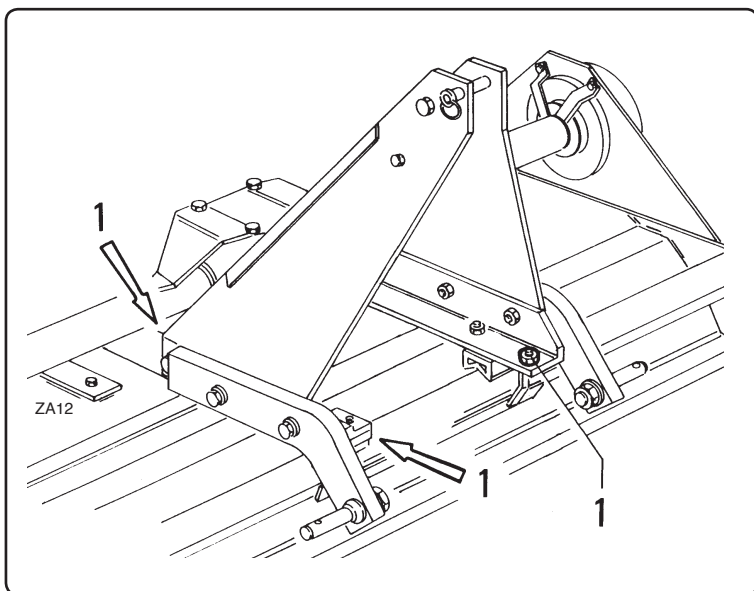


fig. 5.6.3

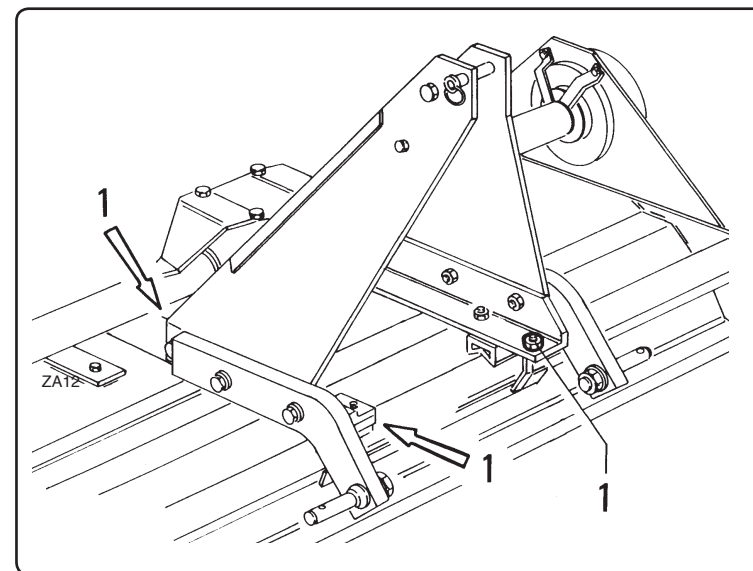


fig. 5.6.3

5.7 - Come immagazzinare la macchina per lunghi periodi

Pulire l'attrezzo da materiale e sporcizia.

In particolare togliere ogni residuo impigliato nel rullo livellatore o tra le lame.

Parcheggiare la macchina su una superficie piana, possibilmente riparata dalle intemperie, in un luogo non accessibile a bambini o animali, in posizione stabile per evitarne spostamenti, cadute ribaltamenti ecc..

Assicurarsi della stabilità del terreno o pavimento sottostante. In particolare, verificare che il peso della macchina non ecceda la portata del piano su cui è appoggiata (vedi tabella dei pesi pag. 37).

5.7 - How to store the machine for long periods

Clean all dirt from the implement. Always remove all dirt clinging to the levelling roller or between the knives.

Park the machine on a flat surface, in a sheltered place inaccessible to either children or animals.

The implement should be set in a stable position, where it is unable to move, drop or overturn, etc.

Check that the implement stands on a firm floor surface or ground. In particular, check that the weight of the machine is not too heavy for the surface on which it rests (consult the weight chart on page 37).

5.7 - Comment entreposer la fraise pour de longues périodes d'inactivité

Nettoyer l'outil de toute matière et saleté.

En particulier libérer le rouleau niveleur ou les lames de tout résidu.

Garer la machine sur une surface plane, si possible à l'abri des intempéries, dans un endroit pas accessible aux enfants ou animaux, dans une position stable pour éviter déplacements, chutes, basculements, etc.

Utiliser, s'il est présent, le pied de stationnement et s'assurer de la stabilité du terrain ou du sol. Vérifier en particulier que le poids de la machine n'excède pas la charge utile du plan sur lequel elle repose (voir tableau des poids page 37).

5.7 - Einlagerung der Maschine bei längerer Nichtbenutzung

Das Gerät gründlich reinigen. Insbesondere alle Fremdkörper entfernen, die zwischen der Nivelierwalze oder zwischen den Zinken stecken.

Die Maschine auf einer ebenen Fläche, möglichst vor der Witterung geschützt abstellen, die für Kinder oder Tiere unzugänglich ist. Die Maschine standsicher aufstellen und vermeiden, daß sie sich bewegen oder umkippen kann.

Sicherstellen, daß der Boden oder der Fußboden tragfähig sind. Insbesondere prüfen, daß das Maschinengewicht (vgl. Tabelle auf Seite 37) nicht größer als die Belastbarkeit der Standfläche ist.



ATTENZIONE!!!

Non salire o sedersi sulla macchina poichè ci si potrebbe infortunare o si potrebbero provocare danni alla macchina stessa.



WARNING!!!

Never climb or sit on the machine since this could lead to personal injury or damage to the machine itself.



ATTENTION!!!

Ne pas monter ou s'asseoir sur la fraise car on risque de se blesser ou provoquer des dégâts à la machine.



ACHTUNG!!!

Nicht auf die Maschine klettern oder sich darauf setzen, weil das zu Unfällen oder Schäden an der Maschine führen kann.

**MURATORI****6****Caratteristiche tecniche**
Technical features**6.1 - Dati tecnici****6.1 - Technical data**

Modello Model	LARG. DI LAVORO WORKING WIDTH		POTENZA (HP) HP RATING		VEL. P.T.O. P.T.O. speed R.P.M.	VEL. ROTORE ROTOR SPEED R.P.M.	VEL. ROTORE CON CAMBIO Rotor speed with Multi speed gear box R.P.M.				
	(mm)	(inch)	Med.	Max.			1°	2°	3°	4°	
EZ EZX	85	850	34	10-15	22	540	214	/	/	/	/
	105	1050	42	15-18	22	540	214	/	/	/	/
	115	1150	46	18-20	22	540	214	/	/	/	/
	125	1250	50	18-20	22	540	214	/	/	/	/
MZ2-MZ2X MZ2S MZ3-MZ3X	85	850	34	10-15	25	540	214	/	/	/	/
	105	1050	42	15-18	25	540	214	/	/	/	/
	125	1250	50	18-20	25	540	214	/	/	/	/
MZ4	105	1050	42	18-23	35	540	201	/	/	/	/
	115	1150	46	23-27	35	540	201	/	/	/	/
	125	1250	50	27-32	35	540	201	/	/	/	/
	135	1350	54	32-35	35	540	201	/	/	/	/
	145	1450	58	35-40	40	540	201	/	/	/	/
	165	1650	65	35-40	40	540	201	/	/	/	/
MZ4S	105	1050	42	18-23	35	540	217	/	/	/	/
	115	1150	46	23-25	35	540	217	/	/	/	/
	125	1250	50	25-28	35	540	217	/	/	/	/
	135	1350	54	28-32	35	540	217	/	/	/	/
	145	1450	58	32-35	35	540	217	/	/	/	/
MZ6	125	1250	50	25-35	45	540	227	/	/	/	/
	135	1350	54	28-36	45	540	227	/	/	/	/
	145	1450	58	35-40	55	540	227	/	/	/	/
	165	1650	65	40-45	55	540	227	/	/	/	/
	185	1850	74	45-50	55	540	227	/	/	/	/
MZ61S MZ62S	125	1250	50	28-32	45	540	208	/	/	/	/
	135	1350	54	32-35	45	540	208	/	/	/	/
	145	1450	58	35-38	45	540	208	/	/	/	/
	165	1650	65	38-40	45	540	208	/	/	/	/

6**Caractéristiques techniques**
Technische Merkmale**6.1 - Données techniques****6.1 - Technische Daten**

Modèle Modell	Larg. de travail Arbeitsbreite		Puissance (CV) Leistung (PS)		Vit. P.D.F Zapfwellen- Drehzal R.P.M.-U/min	Vit. rotor Rotordrehzahl R.P.M.-U/min	Vit. rotor avec B.d.v. Rotordrehzahl mit Gang R.P.M. - U/min.				
	(mm)	(inch-Zoll)	Med.	Max.			1°	2°	3°	4°	
EZ EZX	85	850	34	10-15	22	540	214	/	/	/	/
	105	1050	42	15-18	22	540	214	/	/	/	/
	115	1150	46	18-20	22	540	214	/	/	/	/
	125	1250	50	18-20	22	540	214	/	/	/	/
MZ2-MZ2X MZ2S MZ3-MZ3X	85	850	34	10-15	25	540	214	/	/	/	/
	105	1050	42	15-18	25	540	214	/	/	/	/
	125	1250	50	18-20	25	540	214	/	/	/	/
MZ4	105	1050	42	18-23	35	540	201	/	/	/	/
	115	1150	46	23-27	35	540	201	/	/	/	/
	125	1250	50	27-32	35	540	201	/	/	/	/
	135	1350	54	32-35	35	540	201	/	/	/	/
	145	1450	58	35-40	40	540	201	/	/	/	/
	165	1650	65	35-40	40	540	201	/	/	/	/
MZ4S	105	1050	42	18-23	35	540	217	/	/	/	/
	115	1150	46	23-25	35	540	217	/	/	/	/
	125	1250	50	25-28	35	540	217	/	/	/	/
	135	1350	54	28-32	35	540	217	/	/	/	/
	145	1450	58	32-35	35	540	217	/	/	/	/
MZ6	125	1250	50	25-35	45	540	227	/	/	/	/
	135	1350	54	28-36	45	540	227	/	/	/	/
	145	1450	58	35-40	55	540	227	/	/	/	/
	165	1650	65	40-45	55	540	227	/	/	/	/
	185	1850	74	45-50	55	540	227	/	/	/	/
MZ61S MZ62S	125	1250	50	28-32	45	540	208	/	/	/	/
	135	1350	54	32-35	45	540	208	/	/	/	/
	145	1450	58	35-38	45	540	208	/	/	/	/
	165	1650	65	38-40	45	540	208	/	/	/	/

Modello Model	LARG. DI LAVORO WORKING WIDTH		POTENZA (HP) HP RATING		VEL. P.T.O. P.T.O. speed R.P.M.	VEL. ROTORE ROTOR SPEED R.P.M.	VEL. ROTORE CON CAMBIO Rotor speed with Multi speed gear box R.P.M.				
	(mm)	(inch)	Med.	Max.			1°	2°	3°	4°	
MZ9	125	1250	50	30-35	60	540	197	/	/	/	/
	145	1450	58	35-40	60	540	197	/	/	/	/
	165	1650	65	40-45	60	540	197	/	/	/	/
	185	1850	74	45-50	60	540	197	/	/	/	/
	205	2050	81	50-55	60	540	197	/	/	/	/
MZ9SIF - MZSIV	135	1350	53	33-37	60	540	203	/	/	/	/
	145	1450	57	35-40	60	540	203	/	/	/	/
	165	1650	65	40-45	60	540	203	/	/	/	/
	185	1850	73	45-50	60	540	203	/	/	/	/
	205	2050	81	50-55	60	540	203	/	/	/	/
MZ10	155	1550	62	40-45	80	540	228	/	/	/	/
	180	1800	72	50-60	80	540	228	/	/	/	/
	205	2050	81	60-65	80	540	228	/	/	/	/
	220	2200	87	65-70	80	540	228	/	/	/	/
MZ15C	205	2050	82	65-75	100	540/1000	/	226/229	301	/	/
	230	2300	92	75-90	120	540/1000	/	226/229	301	/	/
	255	2550	100	90-120	120	540/1000	/	226/229	301	/	/
	305	3050	120	100-120	120	540/1000	/	226/229	301	/	/
MZ16C	205	2050	82	65-75	100	540/1000	/	344/338	310/375	/	/
	230	2300	92	75-90	120	540/1000	/	344/338	310/375	/	/
	255	2550	100	90-120	120	540/1000	/	344/338	310/375	/	/
	305	3050	120	100-120	120	540/1000	/	344/338	310/375	/	/

Modèle Modell	Larg. de travail Arbeitsbreite		Puissance (CV) Leistung (PS)		Vit. P.D.F Zapfwellen- Drehzahl R.P.M.-U/min.	Vit. rotor Rotor- Drehzahl R.P.M.-U/min.	Vit. rotor avec B.d.v. Rotordrehzahl mit Gang R.P.M. - U/min.				
	(mm)	inch-Zoll	Med.	Max.			1°	2°	3°	4°	
MZ9	125	1250	50	30-35	60	540	197	/	/	/	/
	145	1450	58	35-40	60	540	197	/	/	/	/
	165	1650	65	40-45	60	540	197	/	/	/	/
	185	1850	74	45-50	60	540	197	/	/	/	/
	205	2050	81	50-55	60	540	197	/	/	/	/
MZ9SIF - MZSIV	135	1350	53	33-37	60	540	203	/	/	/	/
	145	1450	57	35-40	60	540	203	/	/	/	/
	165	1650	65	40-45	60	540	203	/	/	/	/
	185	1850	73	45-50	60	540	203	/	/	/	/
	205	2050	81	50-55	60	540	203	/	/	/	/
MZ10	155	1550	62	40-45	80	540	228	/	/	/	/
	180	1800	72	50-60	80	540	228	/	/	/	/
	205	2050	81	60-65	80	540	228	/	/	/	/
	220	2200	87	65-70	80	540	228	/	/	/	/
MZ15C	205	2050	82	65-75	100	540/1000	/	226/229	301	/	/
	230	2300	92	75-90	120	540/1000	/	226/229	301	/	/
	255	2550	100	90-120	120	540/1000	/	226/229	301	/	/
	305	3050	120	100-120	120	540/1000	/	226/229	301	/	/
MZ16C	205	2050	82	65-75	100	540/1000	/	344/338	310/375	/	/
	230	2300	92	75-90	120	540/1000	/	344/338	310/375	/	/
	255	2550	100	90-120	120	540/1000	/	344/338	310/375	/	/
	305	3050	120	100-120	120	540/1000	/	344/338	310/375	/	/

- Zappatrici interrasassi

- Stone buriers

Modello Model	LARG. DI LAVORO WORKING WIDTH		POTENZA (HP) HP RATING		VEL. P.T.O. P.T.O. speed R.P.M.	VEL. ROTORE ROTOR SPEED R.P.M.	VEL. ROTORE CON CAMBIO Rotor speed with multi speed gear box			
	(mm)	(inch)	Med.	Max.			1°	2°	3°	4°
MZ4SXL	105	42	20-28	35	540	217	/	/	/	/
	125	50	25-35	35	540	217	/	/	/	/
MZ61SXL	105	42	24-28	45	540	208	/	/	/	/
	125	50	28-32	45	540	208	/	/	/	/
MZ62SXL	145	58	35-38	45	540	208	/	/	/	/
	165	65	38-40	45	540	208	/	/	/	/
MZ9XL	145	58	35-40	60	540	227	/	/	/	/
	165	66	40-45	60	540	227	/	/	/	/
	185	73	45-50	60	540	227	/	/	/	/
MZ10XL	155	62	40-45	80	540	228	/	/	/	/
	180	72	50-60	80	540	228	/	/	/	/
	205	81	60-65	80	540	228	/	/	/	/
MZ15CX	205	82	65-75	100	540/1000	-	226/229	301	/	/
	230	92	75-90	120	540/1000	-	226/229	301	/	/
	255	100	90-120	120	540/1000	-	226/229	301	/	/
	305	120	100-120	120	540/1000	-	226/229	301	/	/
MZ16CX	205	82	65-75	100	540/1000	-	344/338	310/375	/	/
	230	92	75-90	120	540/1000	-	344/338	310/375	/	/
	255	100	90-120	120	540/1000	-	344/338	310/375	/	/
	305	120	100-120	120	540/1000	-	344/338	310/375	/	/
MZ18X	305	119	130-150	180	1000	259	/	/	/	/
	405	158	160-180	200	1000	282	/	/	/	/

- Enfouisseuses de cailloux

- Bodenumkehrfräsen

Modèle Modell	Larg. de travail Arbeitsbreite		Puissance (CV) Leistung (PS)		Vit. P.D.F. Zapfwellen- Drehzahl R.P.M./U/min	Vit. rotor Rotordrehzahl R.P.M./U/min	Vit. rotor avec B.d.v. Rotordrehzahl mit Gang R.P.M. / U/min.			
	(mm)	(inch-Zoll)	Med.	Max.			1°	2°	3°	4°
MZ4SXL	105	42	20-28	35	540	217	/	/	/	/
	125	50	25-35	35	540	217	/	/	/	/
MZ61SXL	105	42	24-28	45	540	208	/	/	/	/
	125	50	28-32	45	540	208	/	/	/	/
MZ62SXL	145	58	35-38	45	540	208	/	/	/	/
	165	65	38-40	45	540	208	/	/	/	/
MZ9XL	145	58	35-40	60	540	227	/	/	/	/
	165	66	40-45	60	540	227	/	/	/	/
	185	73	45-50	60	540	227	/	/	/	/
MZ10XL	155	62	40-45	80	540	228	/	/	/	/
	180	72	50-60	80	540	228	/	/	/	/
	205	81	60-65	80	540	228	/	/	/	/
MZ15CX	205	82	65-75	100	540/1000	-	226/229	301	/	/
	230	92	75-90	120	540/1000	-	226/229	301	/	/
	255	100	90-120	120	540/1000	-	226/229	301	/	/
	305	120	100-120	120	540/1000	-	226/229	301	/	/
MZ16CX	205	82	65-75	100	540/1000	-	344/338	310/375	/	/
	230	92	75-90	120	540/1000	-	344/338	310/375	/	/
	255	100	90-120	120	540/1000	-	344/338	310/375	/	/
	305	120	100-120	120	540/1000	-	344/338	310/375	/	/
MZ18X	305	119	130-150	180	1000	259	/	/	/	/
	405	158	160-180	200	1000	282	/	/	/	/

- Zappatrici e zappatrici interrasassi a trasmissione idraulica

- Rotary tillers and stone burriers with hydraulic transmission

Modello Model	LARG. DI LAVORO WORKING WIDTH		POTENZA (HP) HP RATING		VEL. P.T.O. P.T.O. speed R.P.M.	VEL. ROTORE ROTOR SPEED R.P.M.	VEL. ROTORE CON CAMBIO Rotor speed with multi speed gear box			
	(mm)	(inch)	Med.	Max.			1°	2°	3°	4°
MZ4SID	105	42	-	-	-	225	/	/	/	/
	125	50	-	-	-	225	/	/	/	/
	145	58	-	-	-	225	/	/	/	/
MZ62SID	125	50	-	-	-	207	/	/	/	/
	145	58	-	-	-	207	/	/	/	/
	165	65	-	-	-	207	/	/	/	/
MZ4SXLID	105	42	-	-	-	225	/	/	/	/
	125	50	-	-	-	283	/	/	/	/
MZ62SXLID	105	42	-	-	-	207	/	/	/	/
	125	50	-	-	-	207	/	/	/	/
	145	58	-	-	-	207	/	/	/	/
	165	60	-	-	-	207	/	/	/	/

- Fraise rotative et enfouisseuses de cailloux à transmission hydraulique

- Bodenfräsen und Bodenumkehrfräsen mit Hydraulikantrieb

Modèle Modell	Larg. de travail Arbeitsbreite		Puissance (CV) Leistung (PS)		Vit. P.D.F. Zapfwellen- Drehzahl R.P.M./U/min	Vit. rotor Rotordrehzahl R.P.M./U/min	Vit. rotor avec B.d.v. Rotordrehzahl mit Gang R.P.M. / U/min.			
	(mm)	(inch-Zoll)	Med.	Max.			1°	2°	3°	4°
MZ4SID	105	42	-	-	-	225	/	/	/	/
	125	50	-	-	-	225	/	/	/	/
	145	58	-	-	-	225	/	/	/	/
MZ62SID	125	50	-	-	-	207	/	/	/	/
	145	58	-	-	-	207	/	/	/	/
	165	65	-	-	-	207	/	/	/	/
MZ4SXLID	105	42	-	-	-	225	/	/	/	/
	125	50	-	-	-	283	/	/	/	/
MZ62SXLID	105	42	-	-	-	207	/	/	/	/
	125	50	-	-	-	207	/	/	/	/
	145	58	-	-	-	207	/	/	/	/
	165	60	-	-	-	207	/	/	/	/

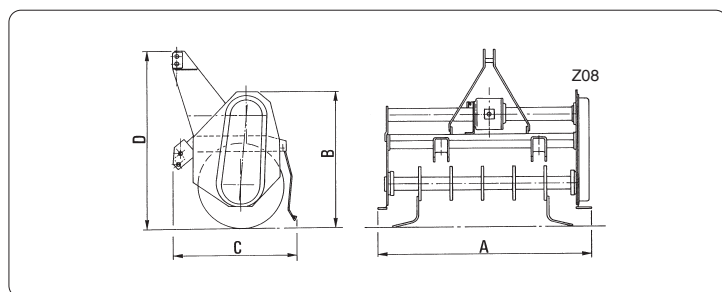
6.2 - Pesì e dimensioni d'ingombro
6.2- Weight and overall dimensions


fig. 6.2.1

Modello Model	A (max.)		B (max.)		C (max.)		D (max.)		Peso-Weight		
	mm	inch	mm	inch	mm	inch	mm	inch	kg	lbs	
EZ EZX	85	950	37	530	21	620	24	790	31	94	205
	105	1150	45	530	21	620	24	790	31	103	235
	115	1250	49	530	21	620	24	790	31	109	238
	125	1350	53	530	21	620	24	790	31	114	249
MZ2-MZ2X MZ2S MZ3-MZ3X	85	950	37	550	21	500	19	750	30	103	225
	105	1150	45	550	21	500	19	750	30	116	253
	125	1350	53	550	21	500	19	750	30	126	275
MZ4	105	1180	47	670	26	660	26	890	35	165	360
	115	1280	51	670	26	660	26	890	35	175	382
	125	1380	55	670	26	660	26	890	35	185	404
	135	1480	59	670	26	660	26	890	35	190	415
	145	1580	63	670	26	660	26	890	35	200	437
	165	1780	71	670	26	660	26	890	35	215	470
MZ4S	115	1270	50	670	26	660	26	890	35	161	352
	125	1370	54	670	26	660	26	890	35	172	375
	135	1470	58	670	26	660	26	890	35	181	395
	145	1570	62	670	26	660	26	890	35	191	417
MZ6	125	1390	55	720	28	710	28	920	36	225	491
	135	1490	59	720	28	710	28	920	36	235	513
	145	1590	63	720	28	710	28	920	36	250	546
	165	1790	71	720	28	710	28	920	36	275	600
	185	1990	79	720	28	710	28	920	36	305	666
MZ61S MZ62S	125	1410	56	700	28	780	31	930	26	270	589
	135	1510	60	700	28	780	31	930	26	295	644
	145	1610	63	700	28	780	31	930	26	315	687
	165	1810	71	700	28	780	31	930	26	355	774

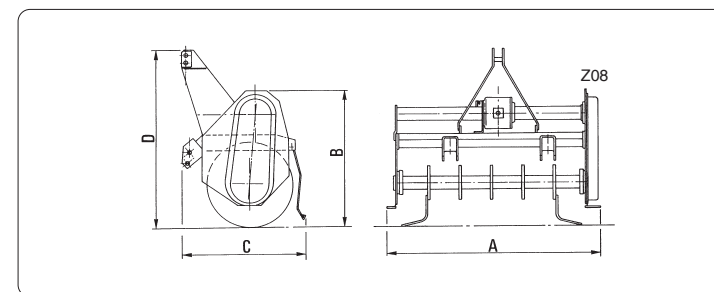
6.2 - Poids et dimensions d'encombrement
6.2 - Gewicht und Abmessungen


fig. 6.2.1

Modèle Modell	A (max.)		B (max.)		C (max.)		D (max.)		Poids-Gewicht		
	mm	inch Zoll	mm	inch Zoll	mm	inch Zoll	mm	inch Zoll	kg	lbs	
EZ EZX	85	950	37	530	21	620	24	790	31	94	205
	105	1150	45	530	21	620	24	790	31	103	235
	115	1250	49	530	21	620	24	790	31	109	238
	125	1350	53	530	21	620	24	790	31	114	249
MZ2-MZ2X MZ2S MZ3-MZ3X	85	950	37	550	21	500	19	750	30	103	225
	105	1150	45	550	21	500	19	750	30	116	253
	125	1350	53	550	21	500	19	750	30	126	275
MZ4	105	1180	47	670	26	660	26	890	35	165	360
	115	1280	51	670	26	660	26	890	35	175	382
	125	1380	55	670	26	660	26	890	35	185	404
	135	1480	59	670	26	660	26	890	35	190	415
	145	1580	63	670	26	660	26	890	35	200	437
	165	1780	71	670	26	660	26	890	35	215	470
MZ4S	115	1270	50	670	26	660	26	890	35	161	352
	125	1370	54	670	26	660	26	890	35	172	375
	135	1470	58	670	26	660	26	890	35	181	395
	145	1570	62	670	26	660	26	890	35	191	417
MZ6	125	1390	55	720	28	710	28	920	36	225	491
	135	1490	59	720	28	710	28	920	36	235	513
	145	1590	63	720	28	710	28	920	36	250	546
	165	1790	71	720	28	710	28	920	36	275	600
	185	1990	79	720	28	710	28	920	36	305	666
MZ61S MZ62S	125	1410	56	700	28	780	31	930	26	270	589
	135	1510	60	700	28	780	31	930	26	295	644
	145	1610	63	700	28	780	31	930	26	315	687
	165	1810	71	700	28	780	31	930	26	355	774

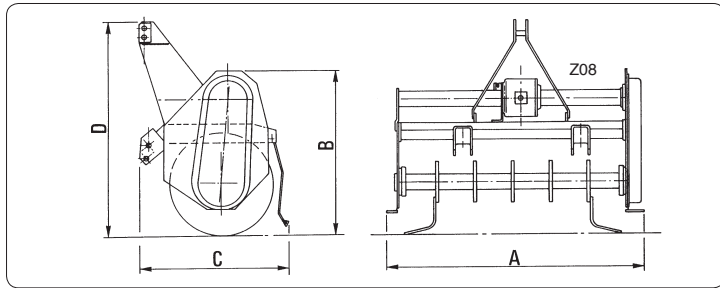


fig. 6.2.2

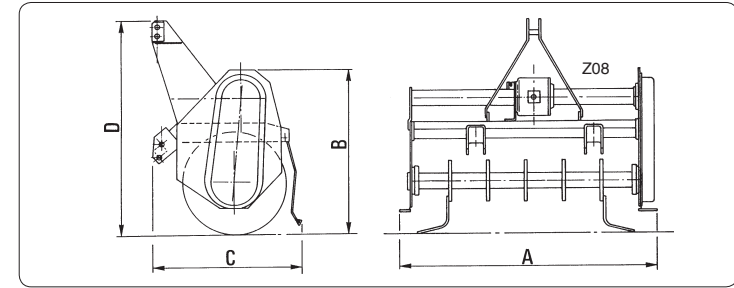


fig. 6.2.2

Tabella dimensioni e pesi

Table of weights and dimensions

Modello Model	A (max.)		B (max.)		C (max.)		D (max.)		Peso-Weight		
	mm	inch	mm	inch	mm	inch	mm	inch	kg	lbs	
MZ9	125	1380	55	750	30	800	32	970	38	298	657
	145	1580	63	750	30	800	32	970	38	330	727
	155	1680	67	750	30	800	32	970	38	340	750
	165	1780	70	750	30	800	32	970	38	355	782
	185	1980	78	750	30	800	32	970	38	375	827
	205	2180	86	750	30	800	32	970	38	395	862
MZ9S1F MZ9SIV	135	1570	62	720	29	930	37	1000	40	458	1000
	145	1670	66	720	29	930	37	1000	40	468	1023
	165	1870	74	720	29	930	37	1000	40	485	1060
	185	2070	82	720	29	930	37	1000	40	510	1114
	205	2270	90	720	29	930	37	1000	40	530	1160
MZ10	155	1710	68	900	35	820	32	1200	47	420	916
	180	1960	78	900	35	820	32	1200	47	450	982
	205	2210	88	900	35	820	32	1200	47	490	1069
	220	2360	93	900	35	820	32	1200	47	530	1156
MZ14C	205	2220	88	900	35	940	37	1200	47	685	1438
	230	2470	97	900	35	940	37	1200	47	745	1624
	255	2720	107	900	35	940	37	1200	47	785	1711
	305	3220	127	900	35	940	37	1200	47	890	1940
MZ15C	205	2220	88	900	35	940	37	1200	47	750	1635
	230	2470	97	900	35	940	37	1200	47	800	1744
	255	2720	107	900	35	940	37	1200	47	840	1830
	305	3220	127	900	35	940	37	1200	47	950	2071
MZ16C	205	2220	88	900	35	940	37	1200	47	750	1635
	230	2470	97	900	35	940	37	1200	47	800	1744
	255	2720	107	900	35	940	37	1200	47	840	1830
	305	3220	127	900	35	940	37	1200	47	950	2071

Tableau encombrements et poids

Tabelle mit Abmessungen und Gewichten

Modèle Modell	A (max.)		B (max.)		C (max.)		D (max.)		Poids-Gewicht		
	mm	inch Zoll	mm	inch Zoll	mm	inch Zoll	mm	inch Zoll	kg	lbs	
MZ9	125	1380	55	750	30	800	32	970	38	298	657
	145	1580	63	750	30	800	32	970	38	330	727
	155	1680	67	750	30	800	32	970	38	340	750
	165	1780	70	750	30	800	32	970	38	355	782
	185	1980	78	750	30	800	32	970	38	375	827
	205	2180	86	750	30	800	32	970	38	395	862
MZ9S1F MZ9SIV	135	1570	62	720	29	930	37	1000	40	458	1000
	145	1670	66	720	29	930	37	1000	40	468	1023
	165	1870	74	720	29	930	37	1000	40	485	1060
	185	2070	82	720	29	930	37	1000	40	510	1114
	205	2270	90	720	29	930	37	1000	40	530	1160
MZ10	155	1710	68	900	35	820	32	1200	47	420	916
	180	1960	78	900	35	820	32	1200	47	450	982
	205	2210	88	900	35	820	32	1200	47	490	1069
	220	2360	93	900	35	820	32	1200	47	530	1156
MZ14C	205	2220	88	900	35	940	37	1200	47	685	1438
	230	2470	97	900	35	940	37	1200	47	745	1624
	255	2720	107	900	35	940	37	1200	47	785	1711
	305	3220	127	900	35	940	37	1200	47	890	1940
MZ15C	205	2220	88	900	35	940	37	1200	47	750	1635
	230	2470	97	900	35	940	37	1200	47	800	1744
	255	2720	107	900	35	940	37	1200	47	840	1830
	305	3220	127	900	35	940	37	1200	47	950	2071
MZ16C	205	2220	88	900	35	940	37	1200	47	750	1635
	230	2470	97	900	35	940	37	1200	47	800	1744
	255	2720	107	900	35	940	37	1200	47	840	1830
	305	3220	127	900	35	940	37	1200	47	950	2071

- Zappatrici interrassassi
- Stone buriers
- Enfouisseuses de cailloux
- Bodenumkehrfräsen

Modello Model	A (max.)		B (max.)		C (max.)		D (max.)		Peso-Weight		
	mm	inch	mm	inch	mm	inch	mm	inch	kg	lbs	
MZ4SXL	105	1220	48	660	26	1355	54	920	36	270	590
	125	1420	56	660	26	1355	54	920	36	295	645
MZ61SXL MZ62SXL	105	1180	46	720	28	1380	54	1030	41	375	818
	125	1380	54	720	28	1380	54	1030	41	400	872
	145	1580	62	720	28	1380	54	1030	41	425	927
	165	1780	70	720	28	1380	54	1030	41	460	1003
MZ9XL	145	1700	67	840	33	1450	57	1060	42	485	1057
	165	1900	75	840	33	1450	57	1060	42	517	1127
	185	2100	83	840	33	1450	57	1060	42	550	1199
MZ10XL	155	1980	78	920	36	1625	64	1200	47	670	1463
	180	2220	88	920	36	1625	64	1200	47	720	1570
	205	2460	97	920	36	1625	64	1200	47	770	1680
MZ15CXG	205	2260	89	920	36	1730	68	1220	48	955	2082
	230	2510	100	920	36	1730	68	1220	48	1055	2300
	255	3000	119	920	36	1730	68	1220	48	1160	2529
	305	3600	142	920	36	1730	68	1220	48	1350	2950
MZ16CXG	205	2260	89	920	36	1730	68	1220	48	955	2082
	230	2510	100	920	36	1730	68	1220	48	1055	2300
	255	3000	119	920	36	1730	68	1220	48	1160	2529
	305	3600	142	920	36	1730	68	1220	48	1350	2950
MZ15CXL PK	205	2260	89	920	36	1920	76	1220	48	1060	2311
	230	2510	100	920	36	1920	76	1220	48	1190	2594
	255	3000	119	920	36	1920	76	1220	48	1380	3008
	305	3600	142	920	36	1920	76	1220	48	1680	3670
MZ16CXL PK	205	2260	89	920	36	1920	76	1220	48	1060	2311
	230	2510	100	920	36	1920	76	1220	48	1190	2594
	255	3000	119	920	36	1920	76	1220	48	1380	3008
	305	3600	142	920	36	1920	76	1220	48	1680	3670
MZ18X	305	3440	136	1140	45	2370	94	1490	59	2225	4850
	405	4440	175	1140	45	2370	94	1490	59	2695	5875

Modèle Modell	A (max.)		B (max.)		C (max.)		D (max.)		Poids-Gewicht		
	mm	inch Zoll	mm	inch Zoll	mm	inch Zoll	mm	inch Zoll	kg	lbs	
MZ4SXL	105	1220	48	660	26	1355	54	920	36	270	590
	125	1420	56	660	26	1355	54	920	36	295	645
MZ61SXL MZ62SXL	105	1180	46	720	28	1380	54	1030	41	375	818
	125	1380	54	720	28	1380	54	1030	41	400	872
	145	1580	62	720	28	1380	54	1030	41	425	927
	165	1780	70	720	28	1380	54	1030	41	460	1003
MZ9XL	145	1700	67	840	33	1450	57	1060	42	485	1057
	165	1900	75	840	33	1450	57	1060	42	517	1127
	185	2100	83	840	33	1450	57	1060	42	550	1199
MZ10XL	155	1980	78	920	36	1625	64	1200	47	670	1463
	180	2220	88	920	36	1625	64	1200	47	720	1570
	205	2460	97	920	36	1625	64	1200	47	770	1680
MZ15CXG	205	2260	89	920	36	1730	68	1220	48	955	2082
	230	2510	100	920	36	1730	68	1220	48	1055	2300
	255	3000	119	920	36	1730	68	1220	48	1160	2529
	305	3600	142	920	36	1730	68	1220	48	1350	2950
MZ16CXG	205	2260	89	920	36	1730	68	1220	48	955	2082
	230	2510	100	920	36	1730	68	1220	48	1055	2300
	255	3000	119	920	36	1730	68	1220	48	1160	2529
	305	3600	142	920	36	1730	68	1220	48	1350	2950
MZ15CXL PK	205	2260	89	920	36	1920	76	1220	48	1060	2311
	230	2510	100	920	36	1920	76	1220	48	1190	2594
	255	3000	119	920	36	1920	76	1220	48	1380	3008
	305	3600	142	920	36	1920	76	1220	48	1680	3670
MZ16CXL PK	205	2260	89	920	36	1920	76	1220	48	1060	2311
	230	2510	100	920	36	1920	76	1220	48	1190	2594
	255	3000	119	920	36	1920	76	1220	48	1380	3008
	305	3600	142	920	36	1920	76	1220	48	1680	3670
MZ18X	305	3440	136	1140	45	2370	94	1490	59	2225	4850
	405	4440	175	1140	45	2370	94	1490	59	2695	5875

- Zappatrici e zappatrici interrassassi a trasmissione idraulica

- Rotary tillers and stone burriers with hydraulic transmission

Modello Model	A (max.)		B (max.)		C (max.)		D (max.)		Peso-Weight		
	mm	inch	mm	inch	mm	inch	mm	inch	kg	lbs	
MZ4SID	105	1180	47	790	31	700	28	-	-	165	360
	125	1370	54	790	31	700	28	-	-	172	375
	145	1570	62	790	31	700	28	-	-	191	417
MZ62SID	125	1380	54	790	31	770	30	-	-	250	551
	145	1580	62	790	31	770	30	-	-	270	595
	165	1780	70	790	31	770	30	-	-	295	650
MZ4SXLID	105	1220	48	780	30	1355	54	-	-	270	590
	125	1420	56	780	30	1355	54	-	-	295	645
MZ62SXLID	105	1300	51	780	31	770	30	-	-	340	750
	125	1500	59	780	31	770	30	-	-	385	850
	145	1700	67	780	31	770	30	-	-	410	905
	165	1900	75	780	31	770	30	-	-	425	935

- Fraise rotative et enfouisseuses de cailloux à transmission hydraulique

- Bodenfräsen und Bodenumkehrfräsen mit Hydraulikantrieb

Modèle Modell	A (max.)		B (max.)		C (max.)		D (max.)		Poids-Gewicht		
	mm	inch Zoll	mm	inch Zoll	mm	inch Zoll	mm	inch Zoll	kg	lbs	
MZ4SID	105	1180	47	790	31	700	28	-	-	165	360
	125	1370	54	790	31	700	28	-	-	172	375
	145	1570	62	790	31	700	28	-	-	191	417
MZ62SID	125	1380	54	790	31	770	30	-	-	250	551
	145	1580	62	790	31	770	30	-	-	270	595
	165	1780	70	790	31	770	30	-	-	295	650
MZ4SXLID	105	1220	48	780	30	1355	54	-	-	270	590
	125	1420	56	780	30	1355	54	-	-	295	645
MZ62SXLID	105	1300	51	780	31	770	30	-	-	340	750
	125	1500	59	780	31	770	30	-	-	385	850
	145	1700	67	780	31	770	30	-	-	410	905
	165	1900	75	780	31	770	30	-	-	425	935

7 **Manutenzione** *Maintenance*

7.1 - Premessa



Ogni operazione di pulizia, lubrificazione e manutenzione dell'attrezzo deve essere eseguita con la macchina scollegata dal trattore. Nel caso risultasse inevitabile intervenire sulla macchina ancora agganciata al trattore, occorre agire come segue:

- disinserire la presa di forza;
- inserire il freno di stazionamento;
- spegnere il motore del trattore;
- togliere la chiave di accensione dal cruscotto.

Premesse essenziali per garantire rendimento duraturo nel tempo e sicurezza di funzionamento della macchina sono una buona e regolare manutenzione ed un corretto uso.

7.1 - Foreword



The machine must always be disconnected from the tractor before any cleaning, lubricating and servicing operations are carried out.

If interventions must inevitably be carried out while the machine tool is still attached to the tractor, proceed as follows:

- *disengage the power take-off;*
- *insert the brake;*
- *turn off the tractor engine;*
- *remove the ignition key from the dashboard.*

Good, regular maintenance and correct use are essential if the machine is to remain safe and long lasting.

7 **Entretien** *Wartung*

7.1 - Avant-propos



Toute opération d'entretien, nettoyage et graissage doit être faite avec la machine dételée du tracteur.

S'il était inévitable d'intervenir sur la machine lorsqu'elle est encore attelée au tracteur, procéder comme suit:

- débrancher la prise de force;
- serrer le frein de stationnement;
- arrêter le moteur du tracteur;
- retirer la clé de contact du tableau de bord.

Le rendement et la durée de fonctionnement de la fraise dépendent d'un entretien régulier et efficace ainsi que d'une utilisation correcte.

7.1 - Vorwort



Alle Reinigungs-, Schmier- oder Wartungsarbeiten der Maschine dürfen erst dann ausgeführt werden, wenn die Maschine vom Schlepper abgebaut worden ist.

Falls man es einmal nicht vermeiden kann, einen Eingriff an der Maschine, die noch am Schlepper angebracht ist, vorzunehmen, sollte man, wie folgt, vorgehen:

- *die Zapfwelle (P.T.O) ausschalten;*
- *die Feststellbremse anziehen;*
- *den Schleppermotor abschalten;*
- *den Zündschlüssel aus dem Zündschloß nehmen.*

Eine gute und regelmäßige Wartung und eine korrekte Benutzung sind die Voraussetzungen, um eine auf lange Zeit hohe Leistung und einen sicheren Betrieb der Maschine zu gewährleisten.

In particolare seguire le indicazioni riportate nella targhetta esistente sulla macchina e qui riprodotta:

In particular, comply with the instructions given on the stickers affixed to the machine, as shown below:

Suivre en particulier les indications reportées dans la plaque apposée sur la fraise, reproduite ci-après:

Insbesondere sind die Angaben zu beachten, die auf dem Aufkleber der Maschine stehen und hier wiedergegeben sind:

<p style="text-align: center;">IMPORTANT NOTICE</p> <p>BEFORE OPERATING THIS MACHINE, BE SURE TO CHECK THE FOLLOWING CHECK-POINTS (HAVING FIRST STOPPED THE TRACTOR ENGINE, DISENGAGED THE P.T.O. AND CAREFULLY READ AND UNDERSTOOD THE OWNER'S MANUAL):</p> <ol style="list-style-type: none"> 1. Check oil levels (if necessary add SAE 90 EP oil). 2. Grease the driveline spiders. 3. Grease all marked point on the machine. 4. Check to be sure the nut/bolts are snug on those parts wich are under the most stress (tines, blades, front linkage bolts, gear box bolts, etc.). <p style="text-align: right;">(GB)</p>	<p style="text-align: center;">RECOMMANDATION IMPORTANTE</p> <p>TOUS LE JOURS, AVANT DE COMMENCER LE TRAVAIL, LE MOTEUR ÉTANT ÉTEINT ET LA PRISE DE FORCE DÉBRANCHÉE, EFFECTUER LES CONTRÔLES SUIVANTS (CONSULTER D'ABORD LE CAHIER D'UTILISATION ET D'ENTRETIEN):</p> <ol style="list-style-type: none"> 1. Contrôler le niveau d'huile (si nécessaire ajouter de l'huile SAE 90 EP). 2. Graisser les croisillons du cardan. 3. Graisser les points marqués sur la machine par le symbole "GREASE". 4. Contrôler le serrage des vis des lames et des points soumis à effort (fixations avant, boîte d'engrenages, etc.). <p style="text-align: right;">(F)</p>
<p style="text-align: center;">AVVERTENZA IMPORTANTE</p> <p>OGNI GIORNO, PRIMA DI INIZIARE IL LAVORO ESEGUIRE, A MOTORE SPENTO E PRESA DI FORZA DISINSERITA, I SEGUENTI CONTROLLI (CONSULTARE PRIMA IL LIBRETTO USO E MANUTENZIONE):</p> <ol style="list-style-type: none"> 1. Controllare i livelli dell'olio (se necessario aggiungere olio SAE 90 EP). 2. Ingrassare le crociere del cardano. 3. Ingrassare i punti marcati col simbolo "GREASE" sulla macchina. 4. Controllare il serraggio delle viti delle lame e dei punti più soggetti a sforzo (attacchi anteriori, scatola ingranaggi ecc.). <p style="text-align: right;">(I)</p>	<p style="text-align: center;">WICHTIGE ANWEISUNGEN</p> <p>VOR BEGINN DER ARBEIT SIND JEDEN TAG BEI ABGESTELTLEM MOTOR UND AUSGESCHALTETER ZAPFWELLE DIE FOLGENDEN PRÜFUNGEN DURCHZUFÜHREN (VORHER IN DER BETRIEBS - UND WARTUNGSANLEITUNG NACHLESEN):</p> <ol style="list-style-type: none"> 1. Die verschiedenen Ölstande prüfen (falls erforderlich, Öl der Sorte SAE 90 EP nachfüllen). 2. Die Kreuzteile der Gelenkwelle schmieren. 3. Die Schmierstellen der Maschine abschmieren, die mit der Bezeichnung "GREASE" gekennzeichnet sind. 4. Die Schrauben zum Befestigen der Schlegel und der am stärksten beanspruchten Teile (Frontanschlüsse, Zahnradgetriebe etc.) auf festen Sitz prüfen. <p style="text-align: right;">(D)</p>

72.0391.00

fig. 7.1.1

Per un funzionamento costante e regolare della macchina in Vostro possesso e per evitare il decadimento della garanzia, ogni sostituzione di parti deve essere effettuata esclusivamente con ricambi originali "MURATORI".

Only ever use genuine "MURATORI" spare parts to ensure the steady and reliable operation of your machine and prevent the warranty from becoming void.

<p style="text-align: center;">IMPORTANT NOTICE</p> <p>BEFORE OPERATING THIS MACHINE, BE SURE TO CHECK THE FOLLOWING CHECK-POINTS (HAVING FIRST STOPPED THE TRACTOR ENGINE, DISENGAGED THE P.T.O. AND CAREFULLY READ AND UNDERSTOOD THE OWNER'S MANUAL):</p> <ol style="list-style-type: none"> 1. Check oil levels (if necessary add SAE 90 EP oil). 2. Grease the driveline spiders. 3. Grease all marked point on the machine. 4. Check to be sure the nut/bolts are snug on those parts wich are under the most stress (tines, blades, front linkage bolts, gear box bolts, etc.). <p style="text-align: right;">(GB)</p>	<p style="text-align: center;">RECOMMANDATION IMPORTANTE</p> <p>TOUS LE JOURS, AVANT DE COMMENCER LE TRAVAIL, LE MOTEUR ÉTANT ÉTEINT ET LA PRISE DE FORCE DÉBRANCHÉE, EFFECTUER LES CONTRÔLES SUIVANTS (CONSULTER D'ABORD LE CAHIER D'UTILISATION ET D'ENTRETIEN):</p> <ol style="list-style-type: none"> 1. Contrôler le niveau d'huile (si nécessaire ajouter de l'huile SAE 90 EP). 2. Graisser les croisillons du cardan. 3. Graisser les points marqués sur la machine par le symbole "GREASE". 4. Contrôler le serrage des vis des lames et des points soumis à effort (fixations avant, boîte d'engrenages, etc.). <p style="text-align: right;">(F)</p>
<p style="text-align: center;">AVVERTENZA IMPORTANTE</p> <p>OGNI GIORNO, PRIMA DI INIZIARE IL LAVORO ESEGUIRE, A MOTORE SPENTO E PRESA DI FORZA DISINSERITA, I SEGUENTI CONTROLLI (CONSULTARE PRIMA IL LIBRETTO USO E MANUTENZIONE):</p> <ol style="list-style-type: none"> 1. Controllare i livelli dell'olio (se necessario aggiungere olio SAE 90 EP). 2. Ingrassare le crociere del cardano. 3. Ingrassare i punti marcati col simbolo "GREASE" sulla macchina. 4. Controllare il serraggio delle viti delle lame e dei punti più soggetti a sforzo (attacchi anteriori, scatola ingranaggi ecc.). <p style="text-align: right;">(I)</p>	<p style="text-align: center;">WICHTIGE ANWEISUNGEN</p> <p>VOR BEGINN DER ARBEIT SIND JEDEN TAG BEI ABGESTELTLEM MOTOR UND AUSGESCHALTETER ZAPFWELLE DIE FOLGENDEN PRÜFUNGEN DURCHZUFÜHREN (VORHER IN DER BETRIEBS - UND WARTUNGSANLEITUNG NACHLESEN):</p> <ol style="list-style-type: none"> 1. Die verschiedenen Ölstande prüfen (falls erforderlich, Öl der Sorte SAE 90 EP nachfüllen). 2. Die Kreuzteile der Gelenkwelle schmieren. 3. Die Schmierstellen der Maschine abschmieren, die mit der Bezeichnung "GREASE" gekennzeichnet sind. 4. Die Schrauben zum Befestigen der Schlegel und der am stärksten beanspruchten Teile (Frontanschlüsse, Zahnradgetriebe etc.) auf festen Sitz prüfen. <p style="text-align: right;">(D)</p>

72.0391.00

fig. 7.1.1

Pour un fonctionnement constant et régulier de la machine et pour éviter la déchéance de la garantie, tout remplacement de pièces doit être effectué uniquement avec des pièces d'origine "MURATORI".

Für den konstanten und regelmäßigen Betrieb Ihrer Maschine und um den Verfall der Garantie zu vermeiden, benutzen Sie nur Original-Ersatzteile "MURATORI".

7.2- Controlli effettuati nei nostri stabilimenti

La macchina da Voi acquistata ha subito, presso i nostri stabilimenti e presso il rivenditore, diversi collaudi, così da verificarne la corretta messa in esercizio e le necessarie registrazioni.

In particolare i controlli effettuati sono:

7.2.1 - Controlli preliminari

- 1- Controllo presenza di tutte le targhette e del numero di matricola.
- 2 - Ingrassaggio di ogni punto come descritto al par. 7.6 e controllo livelli olio del gruppo riduttore e della cassa ingranaggi.
- 3 - Controllo perdite olio.
- 4 - Controllo presenza ed efficienza di tutti i dispositivi di sicurezza.
- 5 - Controllo generale di funzionamento.

Oltre a quanto già descritto, l'attrezzatura in Vostro possesso necessita di costanti controlli e verifiche da effettuarsi con le seguenti scadenze.

7.2 - Inspections made in our factory

Your implement will have been subjected to various tests and trials both in our factory and on the dealer's premises. This procedure ensures that operation and the necessary adjustments will be correctly carried out.

In particular, the following inspections are made:

7.2.1 - Preliminary inspections

- 1 - *The implement is checked to see that the serial number and all stickers have been affixed.*
- 2 - *Grease each point as described in paragraph 7.6 and check the oil levels in the reduction unit and gear casing.*
- 3 - *Check for oil leaks.*
- 4 - *Check to see that all safety devices are installed and efficient.*
- 5 - *General inspection during operation.*

Besides the above inspections, your implement needs to be constantly checked and inspected according to the following frequencies.

7.2- Contrôles effectués en usine

La machine que vous venez d'acheter a fait l'objet de plusieurs contrôles dans nos établissements et auprès du revendeur, afin de vérifier une mise en service régulière et les réglages nécessaires.

Les contrôles réalisés sont:

7.2.1 - Contrôles préliminaires

- 1 - Contrôle de la présence de toutes les plaques et du numéro de matricule.
- 2 - Graissage de chaque point comme décrit au 7.6 et contrôle niveau d'huile du réducteur et du carter d'engrenages.
- 3 - Contrôle fuites d'huile.
- 4 - Contrôle présence et bon état des dispositifs de sécurité.
- 5 - Contrôle général de fonctionnement.

En plus des opérations décrites, l'outil requiert des contrôles constants et des vérifications à effectuées aux échéances ci-après.

7.2 - Im Herstellerwerk ausgeführte Kontrollen

Die Maschine, die Sie erstanden haben, ist im Herstellerwerk und beim Händler verschiedenen Probeläufen unterzogen worden, um die korrekte Inbetriebnahme und die erforderlichen Einstellungen zu prüfen.

Insbesondere wurden folgende Kontrollen ausgeführt:

7.2.1 - Vorabkontrollen

- 1- *Kontrolle, ob alle Schilder und die Seriennummer vorhanden sind.*
- 2 - *Schmierung aller Stellen, die in Abschnitt 7.6 beschrieben sind, und Kontrolle des Ölstands im Getriebegehäuse und im Radkasten.*
- 3- *Kontrolle auf Öldurchtritt und undichte Stellen.*
- 4 - *Kontrolle auf Vorhandensein und Funktionstüchtigkeit aller Sicherheitsvorrichtungen.*
- 5 - *Allgemeine Betriebskontrolle.*

Neben den genannten Kontrollen muß das Gerät, das Sie erstanden haben, regelmäßig geprüft werden, und zwar nach den folgenden Fälligkeiten.

7.3 - Controlli da effettuare prima dell'uso



PERICOLO!!!

Per eseguire le operazioni di seguito elencate occorre:

- disinserire la presa di forza;
- inserire il freno di stazionamento;
- spegnere il motore del trattore;
- togliere la chiave di accensione dal cruscotto.

- Ispezionare le lame per accertarsi che siano libere da materiale estraneo.
- Verificare l'assenza di usure o danni alla macchina.
In particolare verificare l'integrità delle lame e del rullo posteriore.
- Controllare il serraggio di tutta la bulloneria con particolare riferimento alle viti di fissaggio lame (per il corretto serraggio vedere tabella coppie di serraggio a pag. 98).
- Controllare il corretto livello olii e l'ingrassaggio dei vari punti come descritto al paragrafo 7.6.
- Nonostante i controlli precedenti durante il trasporto possono avvenire parziali fuoriuscite di lubrificante da ripristinare prima dell'uso.
- Verificare la presenza e il corretto montaggio di tutte le protezioni di cui la macchina è dotata.
- Eseguire una attenta pulizia degli steli del gruppo di spostamento idraulico.

7.3 - Inspections before use



DANGER!!!

To carry out the following procedures, it is necessary to first:

- disengage the power takeoff;
- insert the brake;
- turn off the tractor engine;
- remove the ignition key from the dashboard.

- *Inspect the knives to ensure that they are free from foreign materials.*
- *Check the implement for wear and damage. Particularly check the knives and the rear roller integrity.*
- *Check that all nuts and bolts are fully tightened, with particular reference to the knife bolts (for the correct tightening torque, see the relative table on page 98).*
- *Check that the oils and greases in the various points are at the correct level, as described in paragraph 7.6.*
- *Despite the previous inspections, lubricant may have partially spilled during transport and need topping up.*
- *Make sure that all the guards with which the machine is equipped have been correctly mounted.*
- *Thoroughly clean the stems of the hydraulic shifting unit.*

7.3 - Contrôles a réaliser avant utilisation



DANGER!!!

Pour exécuter les opérations ci-après:

- débrancher la prise de force;
- serrer le frein de stationnement;
- stopper le moteur du tracteur;
- retirer la clé d'allumage du tableau de bord.

- Inspecter les lames pour s'assurer qu'elles sont libres de toute matière.
- Vérifier l'absence d'usure ou de dommages à la machine. Vérifier en particulier le bon état des lames et du rouleau arrière.
- Contrôler le serrage de toute la visserie et en particulier les vis de fixation des lames (pour un serrage correct, voir le tableau "couples de serrage" à la page 98).
- Contrôler le niveaux des huiles et le graissage des différents points (voir détail 7.6).
- Malgré les contrôles préalables de petites fuites de lubrifiant peuvent avoir lieu pendant le transport; faire l'appoint avant utilisation.
- Vérifiez la présence et le montage correct de toutes les protections dont est dotée la machine.
- Nettoyez soigneusement les tiges de l'ensemble du déport hydraulique.

7.3 - Vor der Benutzung auszuführende Kontrollen



GEFAHR!!!

Um die im folgenden aufgeführten Eingriffe vorzunehmen, muß man:

- die Zapfwelle (P.T.O) ausschalten;
- die Feststellbremse anziehen;
- den Schleppermotor abschalten;
- den Zündschlüssel vom Armaturenbrett nehmen.

- Die Zinken prüfen, um sicherzustellen, daß keine Fremdkörper daran haften.
- Sicherstellen, daß die Maschine weder Verschleiß- noch Schadensstellen aufweist. Insbesondere prüfen, daß die Zinken und die hintere Walze nicht beschädigt sind.
- Alle Schrauben auf festen Sitz prüfen. Das gilt besonders für die Zinkenschrauben (für den korrekten Anzug siehe Tabelle Drehmomente auf Seite 98).
- Prüfen, daß die Ölstände den richtigen Stand aufweisen und daß alle Schmierstellen von Abschnitt 7.6 geschmiert sind.
- Trotz der vorherigen Kontrollen kann es vorkommen, daß während des Transports Öl verlorengeht. Daher ist der vorgeschriebene Ölstand vor der Benutzung wieder herzustellen.
- Das Vorhandensein und die korrekte Montage aller Schutzvorrichtungen prüfen, mit denen die Maschine ausgestattet ist.
- Die Schäfte der hydraulischen Veretzgruppe reinigen.

7.4 - Controlli periodici



Le operazioni di seguito elencate vanno eseguite con la macchina scollegata dal trattore. Nel caso risultasse inevitabile intervenire sulla macchina ancora agganciata al trattore, occorre agire come segue:

- disinserire la presa di forza;
- inserire il freno di stazionamento;
- spegnere il motore del trattore;
- togliere la chiave di accensione dal cruscotto.

Se si deve operare sotto alla macchina accertarsi che sia sufficientemente sollevata e bloccata in sicurezza per evitare ogni rischio all'operatore.

Per evitare ogni rischio all'operatore non affidarsi solamente al sistema idraulico del trattore in quanto esso può essere soggetto a perdite tali da far abbassare la macchina anche a motore spento. Bloccare sempre la macchina anche con un sostegno rigido quando si debba operare sotto di essa.

IMPORTANTE

La frequenza degli interventi di manutenzione riportati nel presente capitolo è indicativa poichè è riferita a normali condizioni di utilizzo della macchina.

7.4 - Periodical inspections



The following procedures must be carried out after the machine tool has been disconnected from the tractor. If interventions must inevitably be carried out while the machine tool is still attached to the tractor, proceed as follows:

- *disengage the power takeoff;*
- *insert the brake;*
- *turn off the tractor engine;*
- *remove the ignition key from the dashboard.*

If work is required under the machine, check that this has been sufficiently raised and safely locked to prevent all risks of injury to the operator.

To prevent all risks, the operator should not merely trust in the hydraulic system of the tractor since this can be liable to leaks able to lower the machine even when the engine is off.

Always block the machine with a rigid support when work must be carried out underneath.

IMPORTANT

The given frequencies with which the maintenance operations listed in this chapter must be carried out are indicative, since they refer to the machine when used in normal conditions.

7.4 - Contrôles périodiques



Les opérations énumérées ci-après doivent être effectuées avec la machine dételée du tracteur.

S'il était inévitable d'intervenir sur la machine lorsqu'elle est encore attelée au tracteur, procéder comme suit:

- débrancher la prise de force;
- serrer le frein de stationnement;
- arrêter le moteur du tracteur;
- retirer la clé de contact du tableau de bord.

S'il faut opérer sous la fraise s'assurer qu'elle est suffisamment relevée et bien bloquée pour éviter tout risque à l'opérateur.

Pour éviter tout risque ne pas se fier uniquement du système hydraulique du tracteur car il peut avoir des fuites et faire baisser la machine même quand le moteur est éteint.

Bloquer toujours la machine avec un support rigide quand vous devez travailler dessous.

IMPORTANT

La fréquence des interventions d'entretien indiquées dans ce chapitre est indicative car elle se réfère à des conditions normales d'utilisation de la machine.

7.4 - Regelmäßig auszuführende Kontrollen



Die im folgenden aufgeführten Arbeiten dürfen nur ausgeführt werden, wenn die Maschine vom Schlepper abgetrennt ist. Falls man es einmal nicht vermeiden kann, einen Eingriff an der Maschine, die noch am Schlepper angebracht ist, vorzunehmen, sollte man, wie folgt, vorgehen:

- *die Zapfwelle (P.T.O) ausschalten;*
- *die Feststellbremse anziehen;*
- *den Schleppermotor abschalten;*
- *den Zündschlüssel aus dem Zündschloß nehmen.*

Wenn man unter der Maschine arbeiten muß, sicherstellen, daß sie ausreichend gehoben und sicher blockiert ist, um jede Gefahr für den Arbeiter ausschließen zu können.

Um jedes Risiko für den Arbeiter auszuschließen, verlassen Sie sich nicht nur auf das Hydrauliksystem des Schleppers, weil diese Druckverluste erleiden kann, die auch bei abgestelltem Motor zum Senken der Maschine führen. Blockieren Sie die Maschine daher immer auch mit einem starren Träger, wenn Sie unter ihr arbeiten müssen.

WICHTIG

Die Häufigkeit der Wartungsarbeiten, die in diesem Kapitel angegeben wird, ist nur als Anhaltspunkt zu verstehen, da sie sich auf die Benutzung der Maschine unter normalen Einsatzverhältnissen bezieht.

A seguito del tipo di lavoro, delle condizioni atmosferiche, della consistenza e polverosità del terreno i tempi di interventi possono essere variati.

In particolare, se le condizioni di utilizzo sono gravose, la periodicità degli interventi di manutenzione dovrà essere più frequente.

Pulire accuratamente gli ingrassatori prima di iniettare il grasso per impedire alle impurità di entrare all'interno dell'organo da lubrificare.

Quando si esegue il rabbocco o la sostituzione dell'olio, assicurarsi che l'olio impiegato sia dello stesso tipo di quello impiegato dal costruttore.

These frequencies may be varied according to the type of work, the weather conditions, the texture and dust content of the soil.

If the machine is used in heavy duty conditions, the maintenance operations must be carried out more frequently.

Thoroughly clean the lubricators before injecting grease. This will prevent impurities from penetrating the various components.

Make sure that the oil used to top up the supply is the same type as that by the manufacturer.

Les fréquence d'intervention changent en fonction du type de travail, des conditions atmosphériques, de la consistance du sol.

En particulier, si les conditions d'utilisation sont lourdes, la périodicité des interventions d'entretien doit être plus fréquente.

Nettoyer soigneusement les graisseurs avant de mettre la graisse pour éviter d'introduire des impuretés dans l'organe à lubrifier.

Quand vous devez rajouter ou vidanger l'huile vérifier que l'huile utilisée est du même type de celle utilisée par le constructeur.

Je nach dem Arbeitstyp, dem Witterungsverhältnissen, der Festigkeit oder Zerkrümelung des Bodens können die Zeiten auch anders gewählt werden.

Wenn die Einsatzbedingungen besonders schwer sind, müssen die Wartungsarbeiten mit kürzeren Abständen voneinander ausgeführt werden.

Die Schmiernippel sorgfältig reinigen, bevor man Fett einspritzt, damit kein Schmutz in das zu schmierende Teil gelangt.

Wenn man Ölwechsel vornimmt, ist sicherzustellen, daß das verwendete Öl der vom Hersteller genannten Sorte entspricht.

 **ATTENZIONE!!!** 

Conservare il lubrificante in luogo riparato e non raggiungibile dai bambini.

Leggere sempre le avvertenze riportate sui contenitori dei lubrificanti.

Evitare il contatto dei lubrificanti con la pelle; in caso contrario lavare con acqua le parti interessate.

I lubrificanti esausti devono essere consegnati agli appositi enti autorizzati al loro smaltimento, in accordo con le norme antinquinamento localmente vigenti.

 **ATTENTION!!!** 

Store the lubricant in a sheltered place, well away from childrens' reach.

Always read the recommendations given on the lubricant containers.

Prevent the lubricants from being splashed on the skin. Wash the effected part with water if this occurs.

Old lubricants must be handed over to authorized disposal companies in compliance with the antipollution provisions locally in force.

 **ATTENTION!!!** 

Conservare il lubrificante in luogo protetto e fuori della portata dei bambini.

Lire attentivement les recommandations sur les récipients des lubrifiants.

Eviter le contact des lubrifiants avec le peau.

Dans le cas contraire lever abondamment à l'eau.

Les lubrifiants épuisés doivent être remis aux organismes préposés pour leur mise en décharge, conformément aux normes anti-pollution en vigueur.

 **ACHTUNG!!!** 

Bewahren Sie das Schmiermittel an einer für Kinder unzugänglichen Stelle auf.

Lesen Sie stets die Anweisungen auf dem Ölgebinden, bevor Sie den Schmierstoff benutzen.

Vermeiden Sie, daß die Schmiermittel mit der Haut in Berührung kommen.

Andernfalls waschen Sie die fraglichen Hautstellen mit viel Wasser ab.

Das Altöl ist ein Schadstoff, der gemäß der vor Ort geltenden Bestimmungen durch die zuständigen Stellen entsorgt werden muß.

Ogni 8 ore di lavoro
Every 8 hours service

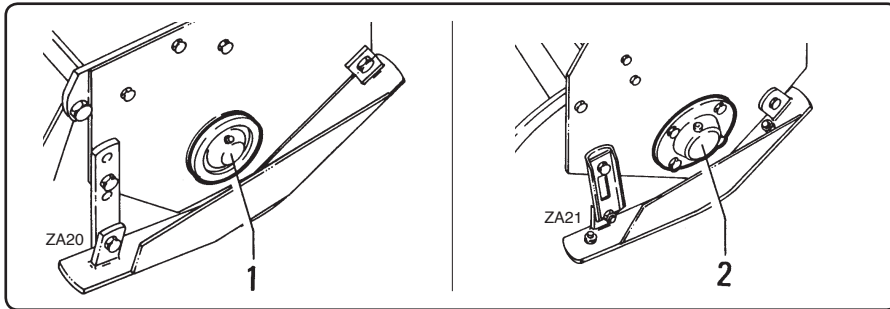


fig. 7.4.1

- Ingrassare il supporto destro "1" fig. 7.4.1 del rotore oppure verificare la presenza di olio nel supporto destro "2" fig. 7.4.1 (nelle versioni con supporto a bagno d'olio).

- Grease the right support "1" fig. 7.4.1 of the rotor or make sure that there is oil in the right support "2" fig. 7.4.1 (in versions with support in an oil bath).

Toutes les 8 heures de travail
Alle 8 Betriebsstunden

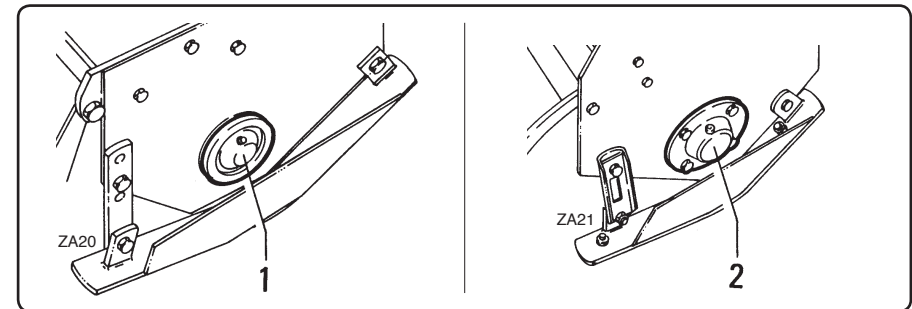


fig. 7.4.1

- Graissez le palier de droite "1" fig. 7.4.1 du rotor ou bien vérifiez la présence d'huile dans le palier de droite "2" fig. 7.4.1 (dans les versions avec palier à bain d'huile).

- Das rechte Lagergehäuse "1" Abb. 7.4.1 des Rotors fetten oder prüfen, ob Öl im rechten Lagergehäuse "2" Abb. 7.4.1 (in den Ausführungen mit Lagergehäuse im Ölbad) vorhanden ist.

ATTENZIONE!!!

I modelli MZ2S, MZ3-MZ3X, EZ-EZX non hanno punti di ingrassaggio nel supporto destro del rotore perchè sono dotate di cuscinetti a tenuta stagna auto-lubrificanti che non necessitano di ingrassaggio.

ATTENTION!!!

The models MZ2S, MZ3, MZ3X, EZ, EZX, do not have greasing points in the right rotor support because they are equipped with self-lubricated sealed bearings that do not require greasing.

ATTENTION!!!

Les modèles MZ2S, MZ3-MZ3X, EZ-EZX n'ont pas de points de graissage dans le support de rotor droit car ils sont équipés de roulements autolubrifiants ne nécessitant pas de graissage.

ACHTUNG!!!

Die Modellen EZ, EZX, MZ2S, MZ3, MZ3X, haben keine Schmier-nippel in den rechte Lagertraeger weil mit selbstschmierendem Lager erteilt welche KEIN FETT BRAUCHEN.

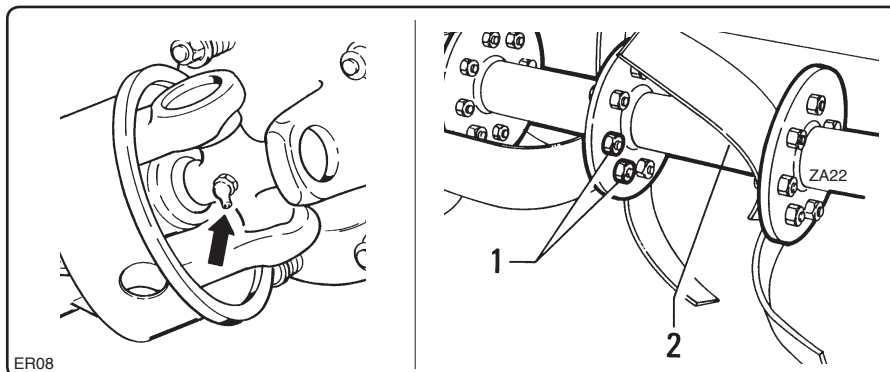


fig. 7.4.2

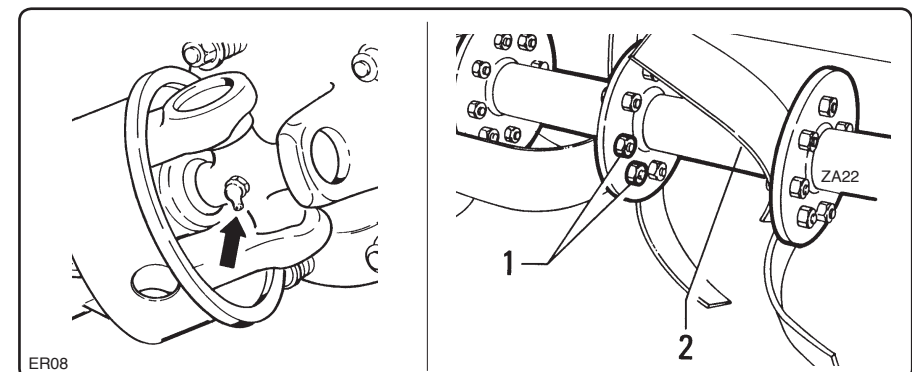


fig. 7.4.2

- Verificare l'integrità dell'albero cardanico ed ingrassare le crociere (fig. 7.4.2).
- Controllare il serraggio dei bulloni "1" di bloccaggio lame al rotore "2" (fig. 7.4.2).

- *Make sure that the driveline is in a perfect condition and grease the spiders (fig. 7.4.2).*
- *Check that the bolts "1" that lock the blades to rotor "2" (fig. 7.4.2) are well tightened.*

- Vérifiez que l'arbre à cardans est en bon état et graissez les croisillons (fig. 7.4.2).
- Contrôlez le serrage des boulons "1" de blocage des lames sur le rotor "2" (fig. 7.4.2).

- *Die Gelenkwelle auf unbeschädigten Zustand prüfen und die Kreuzgelenke (Abb. 7.4.2) schmieren.*
- *Sicherstellen, daß die Bolzen "1" zum Befestigen der Messe am Rotor "2" (Abb. 7.4.2) fest angezogen sind.*

**Ogni 50 ore di lavoro
Every 50 hours service**

- Controllare lo stato di usura dei coltelli. Se necessita sostituirli, operare come descritto al par. 7.5.4.
- Smontare e pulire l'albero cardanico. In particolare eliminare ogni traccia di corpi estranei dalle zone scorrevoli dell'albero. Prima di rimontare l'albero, ricoprire le parti scorrevoli con grasso (come riportato al paragrafo 7.5.1).
- Controllare il serraggio della viteria, in particolare le viti di fissaggio della scatola ingranaggi.

- *Check the knives for wear. Replace them if necessary, in compliance with the instructions in paragraph 7.5.4.*
- *Demount and clean the driveline. Be sure to remove all foreign bodies from the sliding parts of the shaft. Cover the sliding parts with grease before remounting the driveline (as indicated in paragraph 7.5.1).*
- *Check that all nuts and bolts are fully tightened, particularly the bolts of the gearbox of the machine.*

- Contrôler l'état d'usure des couteaux. Si nécessaire les remplacer; opérer comme indiqué au 7.5.4.
- Démontez et nettoyez l'arbre à cardans. Éliminer surtout les traces de corps étranger des parties coulissantes de l'arbre. Avant de remonter l'arbre recouvrir de graisse les parties coulissantes (comme indiqué dans le paragraphe 7.5.1).
- Contrôler le serrage des vis, notamment les vis du carter des engrenages de la machine.

- *Den Verschleißzustand der Zinken prüfen. Der Vorgang ist in Abschnitt 7.5.4 beschrieben.*
- *Die Gelenkwelle ausbauen und reinigen. Jede Spur Fremdkörper im Gleitbereich der Welle entfernen. Bevor man die Welle wieder einbaut, die Gleitflächen fetten (Wie in Abschnitt 7.5.1 beschrieben).*
- *Die Schrauben auf festen Sitz prüfen, insbesondere die Schrauben des Zahnradgehäuses der Maschine.*

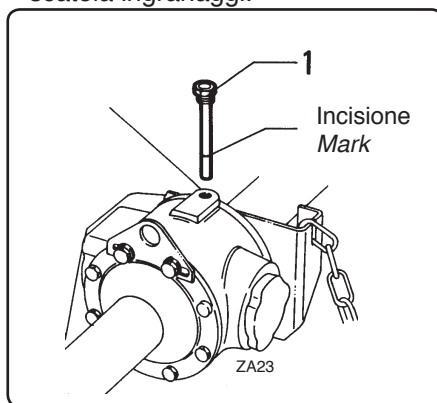


fig. 7.4.3

- Controllare il livello del lubrificante contenuto nella scatola ingranaggi dal tappo ispezione (fig. 7.4.3 pos. 1) ed eventualmente ripristinarlo fino all'incisione presente sull'asta. Per le caratteristiche dei lubrificanti vedere par. 7.6.

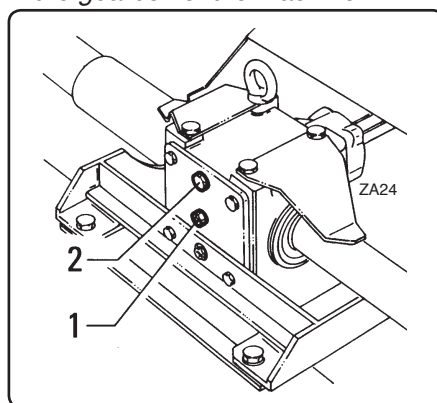


fig. 7.4.4

- *Check the level of the lubricant in the gearbox through the inspection plug (fig. 7.4.3 pos. 1) and top up to the mark on the rod if necessary. Consult paragraph 7.6 for the lubricant specifications.*

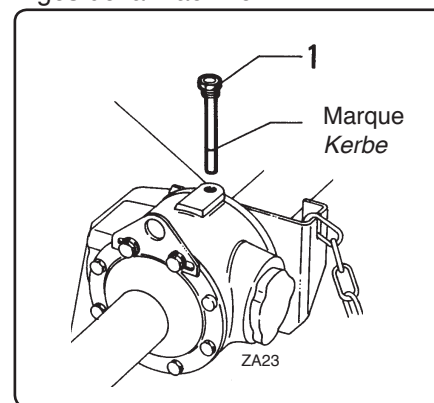


fig. 7.4.3

- Contrôlez le niveau du lubrifiant du carter des engrenages à travers le bouchon de visite (fig. 7.4.3 pos. 1) et éventuellement en rajouter jusqu'à la marque sur la jauge. Voir les caractéristiques des lubrifiants au par. 7.6.

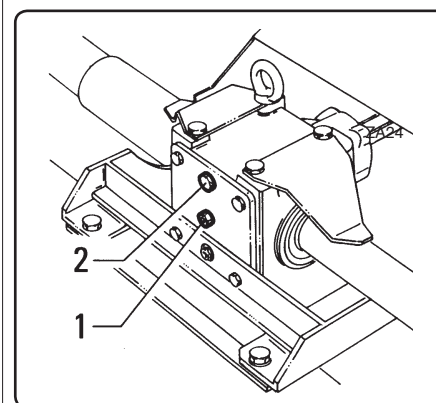


fig. 7.4.4

- *Den Schmierstoffstand im Zahnradgehäuse durch den Inspektionsstopfen (Abb. 7.4.3 Pos. 1) prüfen und ggf. Schmierstoff nachfüllen, bis der Stand erreicht ist, der durch die Kerbe auf dem Meßstab angezeigt wird. Die Merkmale des zu verwendenden Schmierstoffes stehen im Abschnitt 7.6.*

Nelle versioni sprovviste di asta livello, l'olio deve essere a filo inferiore del foro del tappo livello "1" fig. 7.4.4.

Ripristinare il livello introducendo l'olio dal tappo "2".

Per le caratteristiche dell'olio vedi paragrafo 7.6.

The oil must reach the lower edge of the hole of level plug "1" fig. 7.4.4 in versions without a dipstick.

Top up the level by pouring oil through plug "2".

Consult paragraph 7.6 for the oil specifications.

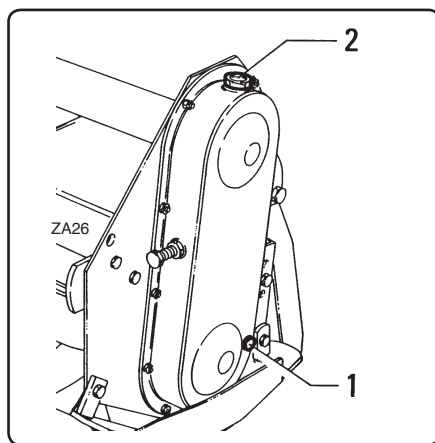


fig. 7.4.5

Il livello deve essere al di sopra dell'incisione ricavata sull'asta livello.

Per le caratteristiche dell'olio vedi paragrafo 7.6.

- Controllare il livello dell'olio nel carter di trasmissione laterale.

Togliere il tappo livello "1" fig. 7.4.5 e verificare che l'olio sia a filo del bordo inferiore della sede del tappo.

Se necessario rabboccare con olio dal tappo "2" avente caratteristiche come indicato nel paragrafo 7.6 fino a ripristinare il livello.

The level must reach beyond the mark on the dipstick.

Consult paragraph 7.6 for the oil specifications.

- Check the level of the oil in the side transmission housing.

Remove level plug "1" fig. 7.4.5 and check that the oil reaches the lower edge of the plug housing.

If necessary, top up the level through plug "2", using oil with the characteristics specified in paragraph 7.6.

Dans les versions dépourvues de jauge, l'huile doit atteindre le rebord inférieur de l'orifice de remplissage "1" fig. 7.4.4.

Rétablir le niveau en ajoutant de l'huile par l'orifice "2".

Voir les caractéristiques de l'huile au par. 7.6.

In den Ausführungen ohne Meßstab, muß das Öl bis zur Unterkante der Öffnung des Ölstandstopfens "1" Abb. 7.4.4 stehen.

Zum Auffüllen muß das Öl durch den Stopfen "2" eingegeben werden.

Die Merkmale des zu verwendenden Öls stehen im Abschnitt 7.6.

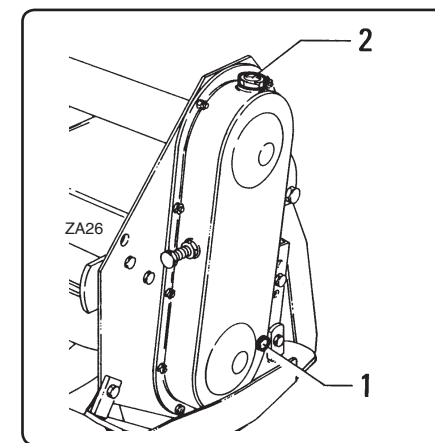


fig. 7.4.5

Le niveau doit être au-dessus de la marque sur la jauge.

Voir les caractéristiques des huiles au par. 7.6.

- Contrôlez le niveau de l'huile dans le carter de transmission latéral. Enlevez le bouchon "1" fig. 7.4.5 et vérifiez que l'huile atteint le rebord inférieur du logement du bouchon.

Si nécessaire remettre à niveau à travers l'orifice "2" en utilisant de l'huile ayant les mêmes caractéristiques comme indiqué dans le paragraphe 7.6 jusqu'à rétablir le niveau.

Das Öl muß oberhalb der Kerbe auf dem Meßstab stehen.

Die Merkmale des zu verwendenden Öls stehen im Abschnitt 7.6.

- Den Ölstand im seitlichen Antriebsgehäuse prüfen.

Den Standstopfen "1" Abb. 7.4.5 abschrauben und prüfen, ob das Öl bis zur Unterkante der Stopfenöffnung steht.

Falls erforderlich, bei Stopfen "2" bis zum vorgesehenen Stand Öl nachfüllen, das die Merkmale aufweist, die im Abschnitt 7.6 stehen.

IMPORTANTE

Il controllo dei livelli olio devono essere effettuati con macchina in piano e ferma da almeno 10 minuti.

- Controllare la tensione della catena di trasmissione eseguendo le istruzioni riportate nel sottoparagrafo 7.5.3.

IMPORTANTE

Nelle zappatrici delle serie MZ2, MZ2S, MZ2X, MZ3, MZ3X, EZ, EZX la catena della trasmissione laterale è lubrificata con grasso anziché con olio.

Ogni 150 ore di lavoro (comunque almeno una volta all'anno) occorre:

- smontare il carter della catena;
- pulire la catena e gli ingranaggi con un prodotto non tossico e non infiammabile;
- mettere grasso nuovo (almeno 1 kg) di un tipo come indicato al paragrafo 7.6;
- rimontare il carter catena accertandosi che la guarnizione sia integra ed in caso contrario sostituirla.

Non aggiungere olio.

IMPORTANT

The oil level must be checked with the machine standing on a flat surface and after it has been left at a standstill for at least 10 minutes.

- *Check the tension of the transmission chain in compliance with the instructions in sub-paragraph 7.5.3.*

IMPORTANT

On the rotary tillers models MZ2, MZ2S, MZ2X, MZ3, MZ3X, EZ, EZX the side transmission chain is lubricated with grease and not with oil. Every 150 working hours, or once a year whichever occurs first, the following procedures have to be carried out:

- *take down the chain case;*
- *clean chain and sprockets using a non-toxic and non-flammable detergent;*
- *put on to chain and sprockets new grease, at least 3 Lbs (1,2 kg), of a type as indicated in paragraph 7.6;*
- *put the chain case on again being sure that the case gasket is not damaged, if it is take away the damaged one, clean the side metal sheet, put a new gasket in place and than put the chain case on again.*

Do not add oil, it is not needed and it could give some leaking.

IMPORTANT

Le contrôle des niveaux doit être effectué la machine garée sur un sol plat et arrêtée depuis au moins 10 minutes.

- Contrôlez la tension de la chaîne de transmission en suivant les instructions reportées dans le paragraphe 7.5.3.

IMPORTANT

Dans les fraises rotatives des séries MZ2, MZ2S, MZ2X, MZ3, MZ3X, EZ, EZX la chaîne de la transmission latérale est lubrifiée avec de la graisse à la place de l'huile.

Toutes les 150 heures de travail (en tout cas au moins une fois par an) vous devez:

- démonter le carter de la chaîne;
- nettoyer la chaîne et les engrenages avec un produit non toxique et non inflammable;
- mettre de la graisse nouvelle (au moins 1 kg) du même type que celui indiqué au paragraphe 7.6;
- remonter le carter en vous assurant que le joint est en bon état : dans le cas contraire, remplacez-le.

N'ajoutez pas d'huile.

WICHTIG

Der Ölstand muß bei eben aufgestellter und seit wenigstens 10 Minuten stehender Maschine ausgeführt werden.

- *Die Spannung der Triebkette gemäß der Anweisungen im Abschnitt 7.5.3 kontrollieren.*

WICHTIG

Bei den Bodenfräse der Serie MZ2, MZ2S, MZ2X, MZ3, MZ3X, EZ, EZX wird die seitliche Antriebskette mit Fett und nicht mit Öl geschmiert.

Alle 150 Betriebsstunden (oder jedenfalls einmal jährlich):

- *den Kettenkasten abbauen;*
- *die Kette und die Zahnräder mit einem atoxischen, nicht entflammbaren Produkt reinigen;*
- *neues Fett (zumindest 1 kg) auftragen; für den Typ siehe Abschnitt 7.6;*
- *den Kettenkasten wieder anbringen und sicherstellen, dass die Dichtung unversehrt ist und anderenfalls ersetzen.*

Nicht ölen.

**Ogni 250 ore di lavoro
Every 250 hours service**

- Sostituire l'olio contenuto nel gruppo riduttore. Per il tipo di olio da usarsi vedi paragrafo 7.6.
- Sostituire l'olio contenuto nel carter della trasmissione laterale. Per il tipo di lubrificante da utilizzare vedi paragrafo 7.6.

7.5 - Come eseguire i controlli richiesti

7.5.1 - Pulizia e ingrassaggio albero cardanico (fig. 7.5.1)

- 1 - Sfilare le parti scanalate.
- 2 - Sgrassare con solventi atossici ed ininflammabili le parti sporche in particolare i tratti scanalati scorrevoli e gli snodi cardanici.

- *Change the oil in the reduction unit. Consult paragraph 7.6 for the required type of oil.*
- *Change the oil in the side transmission housing. Consult paragraph 7.6 for the required type of lubricant.*

7.5 - How to carry out the required inspections

7.5.1 - Cleaning and greasing the driveline (fig. 7.5.1)

- 1- *Remove the splined parts.*
- 2- *Using non-toxic and non-inflammable solvents, degrease the dirty parts, particularly the sliding grooved sections and universal couplings.*

**Toutes les 250 heures de travail
Alle 250 Betriebsstunden**

- Vidanger l'huile du multiplicateur. Voir le type d'huile à utiliser au 7.6.
- Vidangez l'huile contenue dans le carter de la transmission latérale. Voir les caractéristiques des lubrifiants au par. 7.6.

7.5 - Comment effectuer les contrôles demandés

7.5.1 - Nettoyage et graissage de l'arbre à cardans (fig. 7.5.1)

- 1 - Retirer les parties cannelées.
- 2 - Dégraisser aux solvants atoxiques et ininflammables les parties sales, notamment les tronçons cannelés coulissants et les joints de cardan.

- *Das Öl im Getriebegehäuse wechseln. Die zu verwendende Ölsorte steht in Abschnitt 7.6.*
- *Das Öl im seitlichen Antriebsgehäuse wechseln. Die zu verwendenden Ölsorten stehen im Abschnitt 7.6.*

7.5 - Wie man die vorgeschriebenen Kontrollen durchführt

7.5.1 - Reinigen und Schmierien der Gelenkwelle (Abb. 7.5.1)

- 1- *Die beiden verkeilten Teile auseinanderziehen.*
- 2- *Die schmutzigen Stellen und insbesondere die verkeilten Gleiteile und die Gelenke mit einem ungiftigen und nicht entflammaren Lösemitel entfetten.*


PRUDENZA

Ricorrere a solventi atossici, non infiammabili per evitare intossicazioni per l'operatore o rischio di incendi.

- 3 - Con l'aiuto di un pennello pulito, stendere un velo di grasso sulle superfici del tratto scorrevole. Per il tipo di grasso vedi par. 7.6.
- 4 - Ingrassare le crociere fino a far fuoriuscire il grasso da tutti gli snodi di ogni crociera.


CAUTION

Use non-toxic, non-inflammable solvents to prevent the risk of intoxication or fire outbreaks.

- 3 - Using a clean brush, spread a film of grease on the surfaces of the sliding section. Consult paragraph 7.6 for the recommended type of grease.
- 4 - Grease the journals until grease oozes from all the articulations of each journal.


PRUDENCE

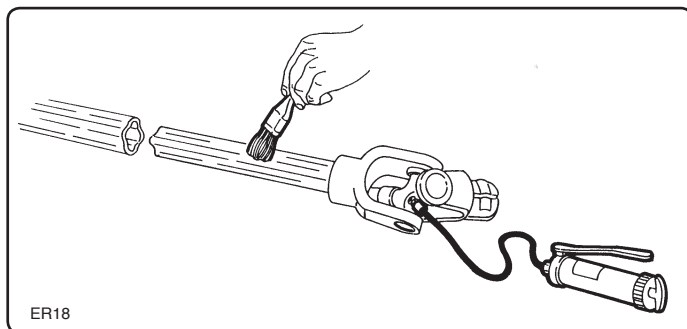
Utiliser des solvants atoxiques et ininflammables pour éviter d'intoxiquer l'opérateur et les risques d'incendie.

- 3 - Avec un pinceau propre étaler une couche de graisse sur les surfaces du tronçon coulissant. Voir le type de graisse au par. 7.6.
- 4 - Graisser les croisillons jusqu'à faire sortir la graisse de toutes les articulations de chaque croisillon.


VORSICHT

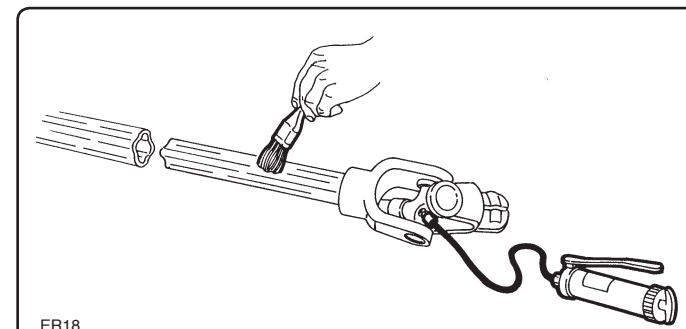
Benutzen Sie nur ungiftige und nicht feuergefährliche Lösemittel, um Vergiftungen des Arbeiters und Brandgefahren zu vermeiden.

- 3 - Mit einem sauberen Pinsel eine Schicht Fett auf die Oberfläche im Gleitabschnitt auftragen. Die empfohlene Fettsorte steht in Abschnitt 7.6.
- 4 - Die Kreuzgelenke einfetten, bis das Fett aus allen Gelenken des Kreuzteils austritt.



ER18

fig. 7.5.1



ER18

fig. 7.5.1

7.5.2 - Sostituzione olio del gruppo riduttore

Dopo le prime 50 ore di funzionamento, sostituire l'olio di 1° riempimento. Successivamente, sostituirlo ogni 250 ore di funzionamento. Per il tipo di olio, vedi par. 7.6.

7.5.2 - Changing the oil in the reduction unit

Change the first oil fill after the first 50 hours service. Following this, the oil should be changed after every 250 hours service. Consult paragraph 7.6 for the recommended type of oil.

7.5.2 - Vidange de l'huile du réducteur

Après les 50 premières heures de service, vidanger l'huile de 1er remplissage. Ensuite vidanger toutes les 250 heures de service. Voir le type d'huile au par. 7.6.

7.5.2 - Ölwechsel in der Getriebegruppe

Nach den ersten 50 Betriebsstunden ist die erste Ölfüllung zu wechseln. Danach ist der Ölwechsel jeweils alle 250 Betriebsstunden fällig. Die Ölart steht in Abschnitt 7.6.

7.5.3 - Tensionamento della catena di trasmissione



Effettuare il tensionamento della catena con motore del trattore spento, chiave di accensione disinserita, freno di stazionamento inserito e presa di forza disinnestata.

7.5.3 - Tightening the transmission chain



The chain must be tightened only after having turned off the tractor engine, removed the ignition key from the dashboard, inserted the brake and disengaged the power takeoff.

7.5.3 - Tension de la chaîne de transmission



Tendre la chaîne le moteur du tracteur étant stoppé, la clé de contact étant débranchée, le frein de stationnement étant serré et la prise de force débranchée.

7.5.3 - Spannung der Triebkette



Beim Spannen der Triebkette muß der Motor abgeschaltet, der Zündschlüssel aus dem Zündschloß entfernt, die Feststellbremse angezogen und die Zapfwelle (P.T.O) ausgeschaltet werden.

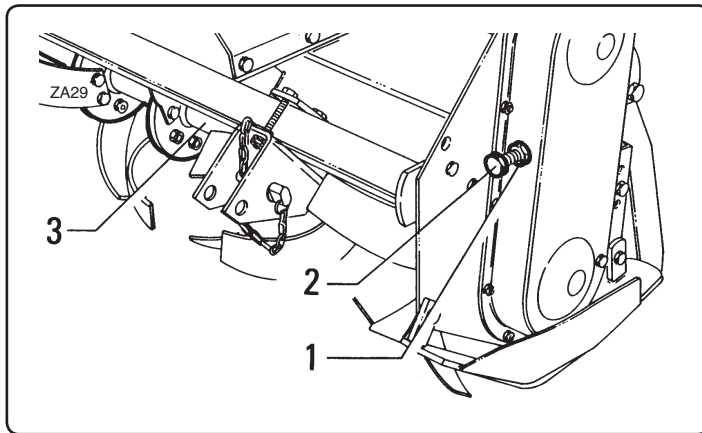


fig. 7.5.2

Periodicamente occorre regolare il tensionamento della catena di trasmissione laterale.

Per eseguire questa regolazione, procedere nel seguente modo:

- allentare di diversi giri il controdado "1" della vite "2" di tensionamento catena.
- Avvitare con le mani la vite "2" fin dove è possibile e contemporaneamente con una mano o un piede girare il rotore porta utensili "3".

The tension of the side transmission chain will need to be periodically regulated.

Proceed in the following way:

- *slacken off check nut "1" of chain tension idler "2" a few turns.*
- *Tighten idler "2" by hand as far as possible, meanwhile using the other hand or a foot to turn tool rotor "3".*

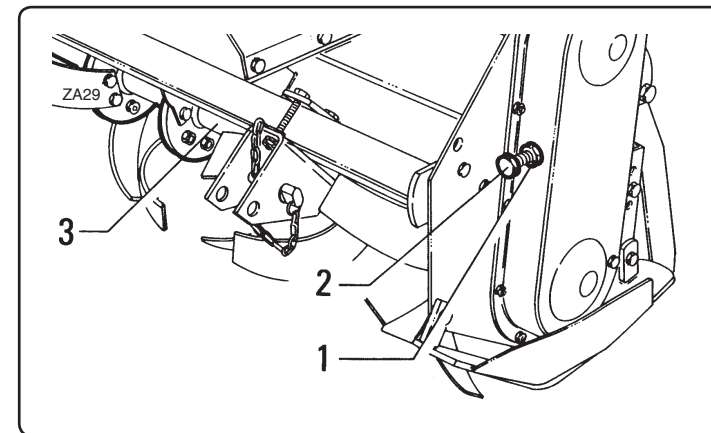


fig. 7.5.2

Réglez périodiquement la tension de la chaîne de transmission latérale.

Procédures de réglage:

- desserrez l'écrou de sûreté "1" de la vis "2" de tension de la chaîne de plusieurs tours.
- Vissez à la main la vis "2" tant que cela est possible et faire en même temps tourner, avec une main ou un pied, le rotor porte-outils "3".

Regelmäßig die Spannung der Kette des seitlichen Antriebs prüfen.

Um diese Einstellung vorzunehmen, geht man folgendermaßen vor:

- *die Gegenmutter "1" der Schraube "2" zum Spannen der Kette um einige Umdrehungen lockern.*
- *Die Schraube "2" von Hand anziehen, soweit es möglich ist, und gleichzeitig mit einer Hand oder einem Fuß den werkzeugtragenden Rotor "3" bewegen.*

- Raggiunto il massimo tensionamento ottenibile con le sole mani, svitare di un giro la vite "2", quindi trattenerla in questa posizione serrando il controdado di blocco "1".
- Con le mani, girare il rotore più volte verificando che la rotazione avvenga senza incontrare eccessiva resistenza. Se il rotore dovesse presentare qualche punto con resistenza eccessiva, ripetere dall'inizio la procedura di regolazione del tensionamento catena.

7.5.4 - Sostituzione delle lame (fig. 7.5.3)



PERICOLO!!!

Le operazioni di seguito elencate vanno eseguite con la macchina scollegata dal trattore.

Nel caso risultasse inevitabile intervenire sulla macchina ancora agganciata al trattore, occorre agire come segue:

- disinserire la presa di forza;
- inserire il freno di stazionamento;
- spegnere il motore del trattore;
- togliere la chiave di accensione dal cruscotto.

Sollevarla la macchina in minimo indispensabile per compiere l'operazione e sorreggerla con supporti rigidi al fine di operare in sicurezza.

- *Having obtained the maximum possible tension with the hands alone, unscrew idler "2" one turn, then keep it in this position by tightening lock nut "1".*
- *Turn the rotor several times by hand to check that it rotates without encountering excessive resistance. If the rotor jams in a certain point, repeat the chain tensioning procedure from the beginning.*

7.5.4 - Changing the hoe blades (fig. 7.5.3)



DANGER!!!

The following operations must be carried out with the machine uncoupled from the tractor.

If interventions must inevitably be carried out while the machine tool is still attached to the tractor, proceed as follows:

- *disengage the power takeoff;*
- *insert the brake;*
- *turn off the tractor engine;*
- *remove the ignition key from the dashboard.*

Sufficiently lift the machine so that the operation can be carried out and support it on rigid supports in order to work in safety.

- Quand la tension maximum possible avec les mains est atteinte, dévissez d'un tour la vis "2", et maintenez dans cette position en serrant l'écrou de sûreté "1".
- Tournez plusieurs fois le rotor avec les mains en vérifiant que la rotation ne rencontre pas trop de résistance. Si la rotation du rotor rencontre des points de résistance excessive, répétez la procédure de réglage de la tension de la chaîne depuis le début.

7.5.4 - Remplacement des lames (fig. 7.5.3)



DANGER!!!

Les opérations énumérées ci-dessous doivent être effectuées la machine étant dételée du tracteur.

S'il était inévitable d'intervenir sur la machine lorsqu'elle est encore attelée au tracteur, procéder comme suit:

- débrancher la prise de force;
- serrer le frein de stationnement;
- arrêter le moteur du tracteur;
- retirer la clé de contact du tableau de bord.

Soulevez la machine le minimum indispensable pour accomplir l'opération et appuyez-la sur des supports rigides pour travailler en toute sécurité.

- *Wenn die maximal mit Muskelkraft erhaltliche Spannung erreicht ist, die Schraube "2" um eine Umdrehung lockern und dann in dieser Stellung blockieren, indem man die Gegenmutter "1" anzieht.*
- *Den Rotor von Hand mehrmals verdrehen, um sicherzustellen, daß die Rotation ohne zu großen Widerstand erfolgt. Sollte der Rotor an einer Seite hartgängig sein, den Einstellvorgang der Kettenspannung vor Beginn an wiederholen.*

7.5.4 - Ersetzen der Messer (Abb. 7.5.3)



GEFAHR!!!

Die untenstehend beschriebenen Vorgänge müssen ausgeführt werden, wenn die Maschine vom Schlepper abgebaut ist.

Falls man es einmal nicht vermeiden kann, einen Eingriff an der Maschine, die noch am Schlepper angebracht ist, vorzunehmen, sollte man, wie folgt, vorgehen:

- *die Zapfwelle (P.T.O) ausschalten;*
- *die Feststellbremse anziehen;*
- *den Schleppermotor abschalten;*
- *den Zündschlüssel aus dem Zündschloß nehmen.*

Die Maschine aber auf starre Träger stellen, damit man in voller Sicherheit arbeitet.

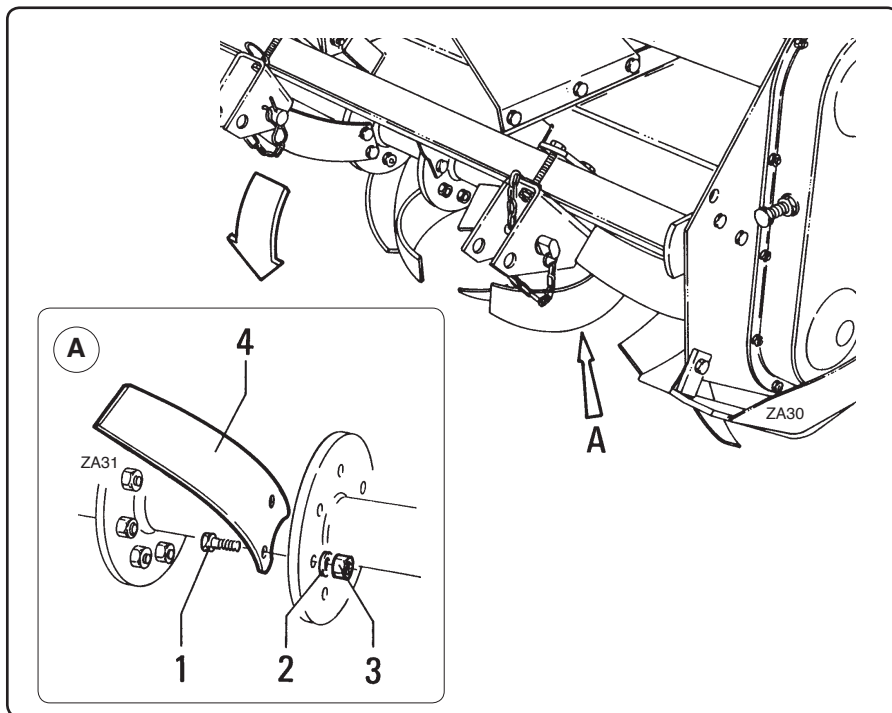


fig. 7.5.3

- Se le lame "4" fig. 7.5.3 sono danneggiate, piegate, usurate, non affilate o in condizioni tali da rompersi durante il lavoro è necessario sostituirle.

- Togliere le lame danneggiate svitando le viti "1" e sostituirle con altre integre.

Prestare attenzione a rimontare le nuove lame nella stessa posizione della lama sostituita.

Se le lame da sostituire fossero più di una, cambiare una lama alla volta per evitare possibili errori di posizionamento.

- The hoe blades "4" fig. 7.5.3 must be replaced if they are damaged, bent, worn, blunt or liable to break during work.

- Remove the damaged hoe blades by unscrewing bolts "1" and fitting new blades in their place.

Take great care to ensure that the new blades are mounted in the same position as the old ones.

If more than one hoe blade must be replaced, change one blade at a time to prevent possible positioning errors.

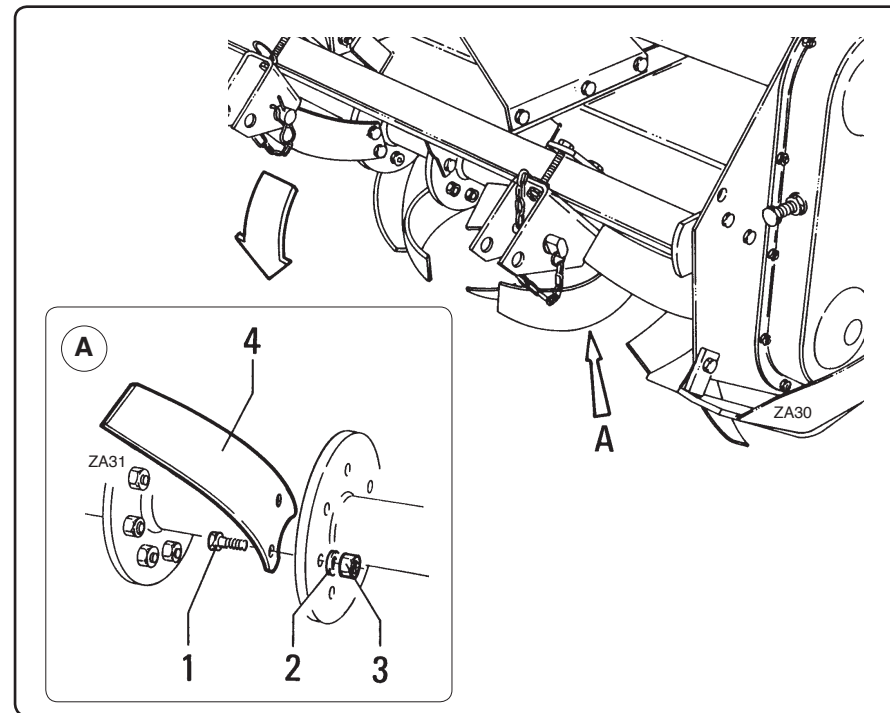


fig. 7.5.3

- Si les lames "4" fig. 7.5.3 sont endommagées, pliées ou usées, peu aiguisées ou risquent de se rompre pendant le travail, il faut les remplacer.

- Enlevez les lames endommagées en dévissant les vis "1" et remplacez-les par des lames en bon état.

Il faut faire tout particulièrement attention à bien remonter la nouvelle lame dans la même position de celle qui a été remplacée.

S'il faut remplacer plus d'une lame, changer une lame à la fois pour éviter toutes possibilités d'erreur de positionnement.

- Wenn die Messer "4" Abb. 7.5.3 beschädigt, verbogen, verschlissen, nicht scharf sind oder einen solchen Zustand aufweisen, daß sie bei der Arbeit zu Bruch gehen könnten, sind sie zu ersetzen.

- Die beschädigten Messer entfernen, indem man die Schrauben "1" lockert und die Messer durch neue ersetzt.

Darauf achten, daß man die neuen Messer in der gleichen Position wie das ersetzte Messer einbaut.

Wenn man mehr als ein Messer zu ersetzen hat, ist jeweils nur ein Messer zu ersetzen, damit es nicht zu Einbaufehlern kommt.

IMPORTANTE

Il tagliente della lama deve essere orientato concorde con il senso di rotazione del rotore. I bulloni di fissaggio delle lame con la flangia del rotore devono essere montati con la testa della vite "1" dal lato della lama, con la rondella "2" e il dado "3" dal lato della flangia. Per il corretto serraggio vedere tabella a pag. 98.

IMPORTANT

The sharp side of the blades must point in the same direction as that in which the rotor turns. The bolts that fix the blades to the rotor flange must be mounted with the head of bolt "1" on the blade side and with washer "2" and nut "3" on the flange side. For the correct tightening torque, see the table on page 98.

IMPORTANT

Le tranchant de la lame doit être tourné dans le sens de rotation du rotor. Les boulons de fixation des lames avec la bride du rotor doivent être montés avec la tête "1" du côté de la lame, la rondelle "2" et l'écrou "3" du côté de la bride. Pour un serrage correct, voir le tableau " couples de serrage " à la page 98.

WICHTIG

Die Messerschneide muß so ausgerichtet sein, wie es der Drehrichtung des Rotors entspricht. Die Befestigungsbolzen der Messer am Rotorflansch müssen so montiert sein, daß der Kopf der Schraube "1" auf der Messerseite und die Unterlegscheibe "2" und die Mutter "3" auf der Flanschseite liegen. Für den korrekten Anzug siehe Tabelle Drehmomente auf Seite 98.

7.6 - Punti di lubrificazione ed ingrassaggio fig. 7.6.1 e 7.6.2

7.6 - Lubricating and greasing points fig. 7.6.1 and 7.6.2

7.6 - Points de lubrification et de graissage fig. 7.6.1 et 7.6.2

7.6 - Schmierstellen Abb. 7.6.1 und 7.6.2

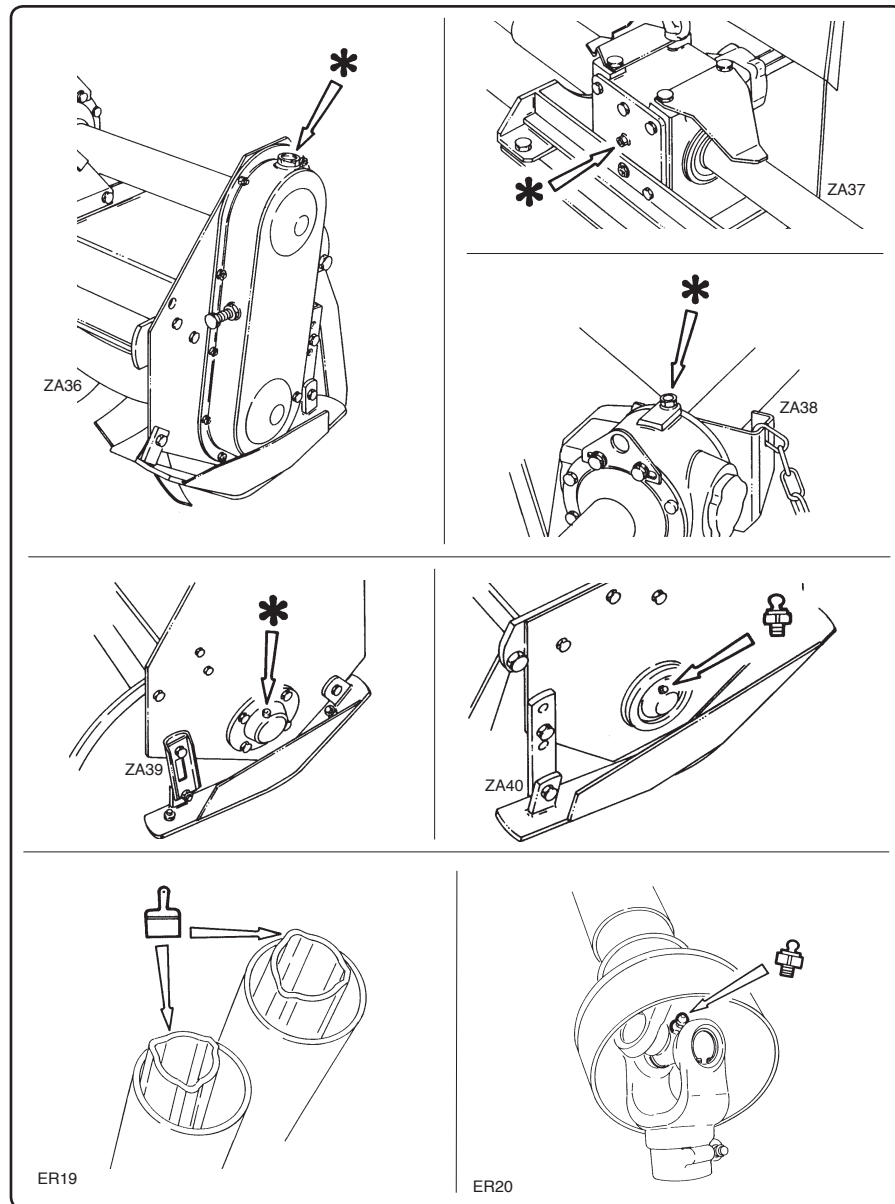


fig. 7.6.1

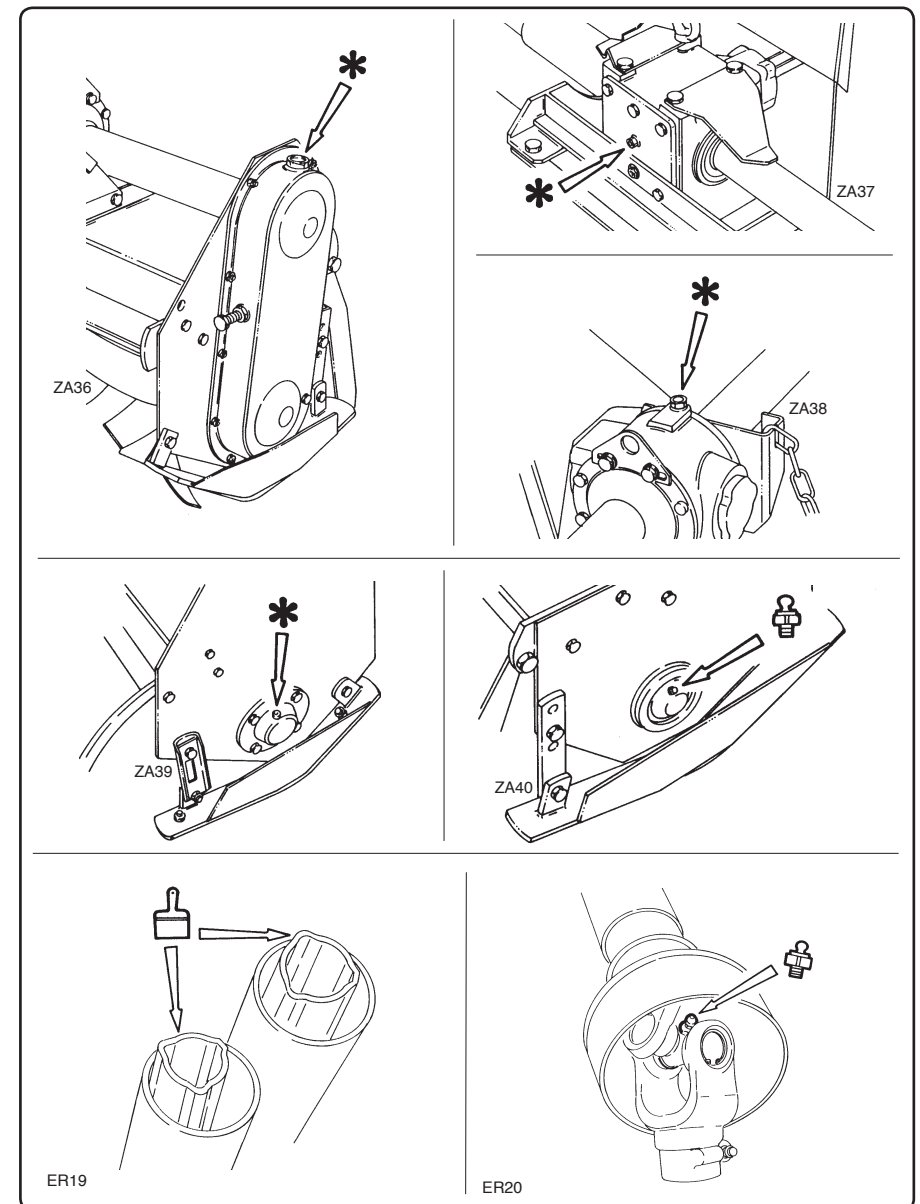


fig. 7.6.1

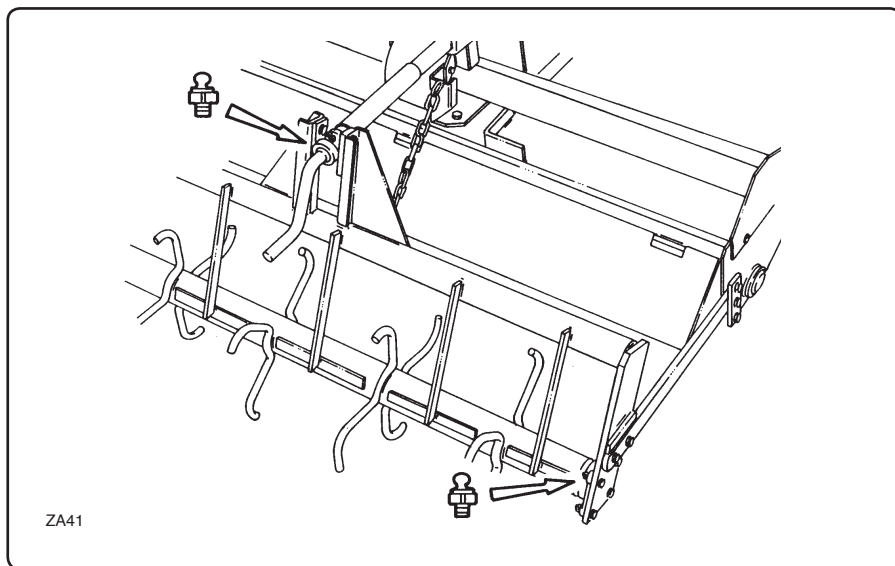


fig. 7.6.2

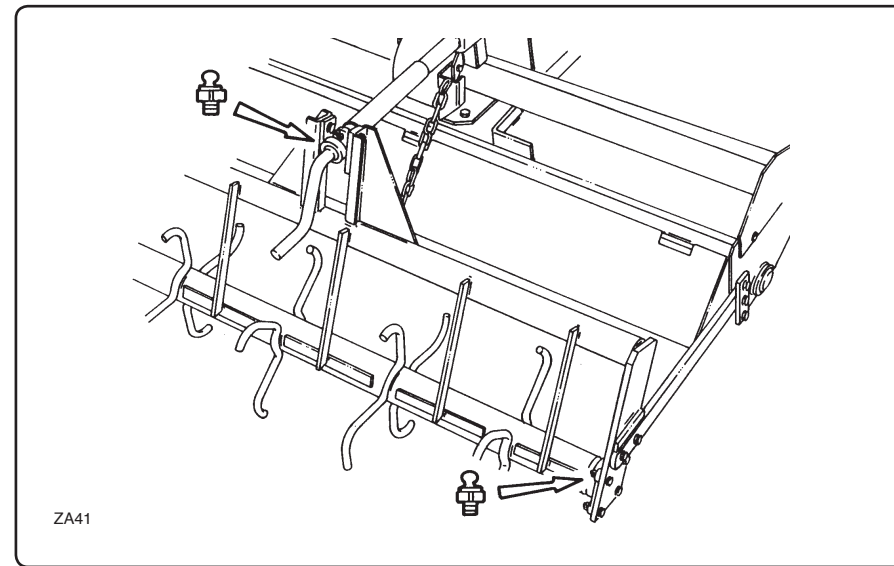




fig. 7.6.2

7.6.1 - Tabella lubrificanti raccomandati
7.6.1 - Table of recommended lubricants

		AGIP	ESSO	IP	SHELL
	Olio scatola ingranaglie trasmissioni laterale <i>Gearbox and side transmission oil</i>	ROTRA MP 85W/140 BLASIA 460	GEAR OIL EP 320	MELLANA OIL 460	OMALA OIL 460
	Grasso Grease	GREASE 30 GRMU3	BEACON E.P.3	ATNESIA GR3	SUPER GREASE R3

Macchina / Machine	Quantità olio trasmissione laterale Side trasmission oil quantity Litri/Lt.	Quantità olio scatola ingranaggi Gearbox oil quantity Litri/Lt.
MZ2-MZ2S-MZ3	0,5 kg. Grasso/grease	0,5
MZ4-MZ4S-MZ4SXL	0,8	1,1
MZ6-MZ62S-MZ62SXL	1,2	1,2
MZ9	1,2	1,3
MZ9XL	2,4	1,3
MZ10	2,4	2,4
MZ10XL	3,5	2,4
MZ16C-MZ16CX	3,5	6,5
MZ18X 305-405	3,5	8,5

IMPORTANTE

Non mescolare gli olii nè tra loro, nè con olii diversi per non compromettere l'integrità e la durata dei componenti interessati.



Non disperdere nell'ambiente gli oli usati ma raccogliarli con scrupolo e consegnarli agli enti preposti allo smaltimento di tali rifiuti.

IMPORTANT

Never mix oils either together or with different types. This could jeopardize the condition and life of the parts in question.

*Always collect old oil and consign it to the authorized disposal organizations.
Do not litter.*

7.6.1 - Tableau des lubrifiants conseillés
7.6.1 - Schmierstofftabelle

		AGIP	ESSO	IP	SHELL
	Huile boîte des engrenages et transmission latérale <i>Öl für Zahnradgehäuse und Seitenantrieb</i>	ROTRA MP 85W/140 BLASIA 460	GEAR OIL EP 320	MELLANA OIL 460	OMALA OIL 460
	Graisse Fett	GREASE 30 GRMU3	BEACON E.P.3	ATNESIA GR3	SUPER GREASE R3

Machine / Maschine	Quantité d'huile transmission latérale Ölmenge für Seitenantrieb Litres/Lt.	Quantité d'huile dans le boîte d'engrenages Ölmenge Getriebes Litres/Lt.
MZ2-MZ2S-MZ3	0,5 kg. Graisse/Fett	0,5
MZ4-MZ4S-MZ4SXL	0,8	1,1
MZ6-MZ62S-MZ62SXL	1,2	1,2
MZ9	1,2	1,3
MZ9XL	2,4	1,3
MZ10	2,4	2,4
MZ10XL	3,5	2,4
MZ16C-MZ16CX	3,5	6,5
MZ18X 305-405	3,5	8,5

IMPORTANT

Ne pas mélanger les huiles entre elles, ni avec des huiles différentes pour ne pas compromettre l'intégrité et la durée des composants.

Ne pas jeter dans la nature les huiles usées, mais les récupérer et les remettre aux organismes préposés à l'élimination de ces déchets.

WICHTIG

Keine Öle oder verschiedenen Ölsorten untereinander vermischen, weil dadurch die Haltbarkeit in Frage gestellt werden kann.

Das Altöl nicht in den Ausguß gießen, sondern sorgfältig auffangen und gemäß der Vorschriften der zuständigen Behörden entsorgen.

7.7 - Messa fuori servizio

Quando la macchina ha completato il suo ciclo lavorativo e si intende procedere al suo smantellamento occorre ricordare che è realizzata quasi integralmente in materiale ferroso.

Gli unici componenti inquinanti presenti nella macchina sono i lubrificanti. Per impedire la loro dispersione nell'ambiente, stendere a terra un velo impermeabile, appoggiarvi sopra la macchina ed iniziare lo scarico dei lubrificanti che dovranno essere accuratamente raccolti in appositi contenitori.

Smontare quindi tutta la macchina differenziando i componenti nel seguente modo:

- particolari verniciati;
- particolari ferrosi;
- particolari in materiale plastico;
- tubi in gomma.

Rivolgersi quindi agli enti legalmente autorizzati allo smaltimento di tali rifiuti.

7.7 - Dismantling

When the machine is no longer usable and must be dismantled, remember that it is almost completely made of ferrous material.

The only potentially polluting components on the machine are the lubricants. To prevent them from polluting the environment, spread a waterproof tarpaulin on the ground, position the machine on this and then drain out the lubricants which must be collected in suitable containers.

Now dismantle the machine, separating the components in the following way:

- *painted parts;*
- *ferrous parts;*
- *plastic parts;*
- *rubber hoses.*

Contact those companies that are legally authorized to dispose of such materials.

7.7 - Mise hors service - démantèlement

Quand la machine a achevé son cycle de travail et que l'on désire la démanteler ne pas oublier qu'elle est construite presque entièrement en matériaux ferreux.

Les seuls composants polluants présents dans la machine sont les lubrifiants. Pour empêcher leur dispersion dans l'environnement, étaler sur le sol une toile imperméable, appuyer la machine dessus et vider les lubrifiants qui devront être soigneusement récupérés dans des récipients prévus à cet effet.

Ensuite démontez la machine en séparant les composants de la manière suivante:

- pièces peintes;
- pièces en fer;
- pièces en matière plastique
- tuyau en caoutchouc.

Puis contacter les organismes concernés et autorisés pour la mise à décharge de ces déchets.

7.7 - Außerbetriebstellung

Wenn die Maschine ihren Arbeitszyklus vollendet hat und man sie verschrotten will, ist zu bedenken, daß sie fast ganz aus Eisenmaterial besteht.

Die einzigen Schadstoffe, die in der Maschine vorhanden sind, sind die Schmierstoffe. Um zu vermeiden, daß sie in die Umwelt gelangen, eine abdichtende Plane am Boden ausbreiten und die Maschine daraufstellen. Nun die Schmierstoffe ablassen, die in geeigneten Behältern aufzufangen sind.

Dann die ganze Maschine zerlegen, wobei die Komponenten auf die folgende Weise getrennt werden:

- *Lackierte Teile*
- *Eisenteile*
- *Kunststoffteile*
- *Gummischläuche.*

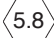
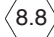
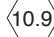
Für die Abfallentsorgung wenden Sie sich an Stellen mit behördlicher Genehmigung.

7.8 - Coppia adeguata per dispositivi di fissaggio

Le tabelle di seguito riportate elencano la coppia di serraggio corretta per i dispositivi di fissaggio (viti, dadi, ecc.).

Quando si devono serrare o sostituire viti, consultare la tabella per determinare il tipo di vite e la coppia adeguata.

TABELLA DI CLASSIFICAZIONE E IDENTIFICAZIONE VITI

Filettatura metrica / Metric	
Classe / Class	Marcatura sulla testa della vite Bolt head markings
5.8	
8.8	
10.9	

7.8 - Proper torque for fasteners

The charts below list correct tightening torque for fasteners (screws, nuts, etc.).

When bolts are to be tightened or replaced, refer to the charts to determine the grade of bolt and the proper torque.

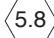
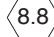
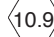
BOLT CLASSIFICATION AND IDENTIFICATION CHART

7.8 - Couple approprié pour les dispositifs de fixation

Les tableaux suivants indiquent le couple de serrage approprié pour les dispositifs de fixation (vis, écrous, etc...).

Quand les vis doivent être remplacées, consulter le tableau pour déterminer le type de vis et le couple approprié.

TABLEAU DE CLASSIFICATION ET IDENTIFICATION DES VIS

Filetage métrique / Metrisches Gewinde	
Classe / Klasse	Marque sur la tête de la vis / Kennzeichnung am Schraubenkopf
5.8	
8.8	
10.9	

7.8 - Drehmoment für die Befestigungsvorrichtungen

Die folgenden Tabellen geben die korrekten Drehmomente für die Befestigungsvorrichtungen (Schrauben, Muttern usw.) an.

Beim Anziehen oder Ersetzen von Schrauben die Tabelle konsultieren, um das richtige Drehmoment für den Schraubentyp festzustellen.

TABELLE ZUR KLASSIFIZIERUNG UND IDENTIFIZIERUNG DER SCHRAUBEN

- **Dati di serraggio standard per dadi e viti a filettatura metrica -**

Nm = Coppia di serraggio consigliata in Newton/metri
 Fp = Coppia di serraggio consigliata in libbre per piede

- **Standard torque data for metric nuts and bolts -**




Nm = Recommended torque in Newton/meters
 Fp = Recommended torque in foot pounds




- **Données de serrage standard pour écrous et vis à filetage métrique -**

Nm = Couple de serrage conseillé en Newton/mètres
 Fp = Couple conseillé en livres par pied

- **Standard-Anzugswerte für Muttern und Schrauben mit metrischem Gewinde -**

Nm = Empfohlenes Anzugsmoment in Newton/Meter
 Fp = Empfohlenes Anzugsmoment in Pfund/Fuß

Diametro vite Bolt diameter	 Classe / Class 5.8		 Classe / Class 8.8		 Classe / Class 10.9	
	Nm	Fp	Nm	Fp	Nm	Fp
6	6,5	6	10	9	15	13
8	15,5	14	24,5	23	35	31
10	32	28	50	45	70	61
12	53	49	85	78	119	106
14	84	78	135	125	190	170
16	128	121	205	194	288	263
18	177	168	283	268	398	364
20	250	237	400	378	562	515
22	332	323	532	504	748	702
24	432	409	691	654	971	890

Diamètre vis Schraubendurchmesser	 Classe/ Klasse 5.8		 Classe / Klasse 8.8		 Classe / Klasse 10.9	
	Nm	Fp	Nm	Fp	Nm	Fp
6	6,5	6	10	9	15	13
8	15,5	14	24,5	23	35	31
10	32	28	50	45	70	61
12	53	49	85	78	119	106
14	84	78	135	125	190	170
16	128	121	205	194	288	263
18	177	168	283	268	398	364
20	250	237	400	378	562	515
22	332	323	532	504	748	702
24	432	409	691	654	971	890

8 Zappatrici ed interrasassi a trasmissione idraulica
Rotary tillers and stone burriers with hydraulic transmission

8.1 - Premessa

I modelli di zappatrici ed interrasassi con trasmissione idraulica differiscono dalle versioni tradizionali in quanto sono azionate da un motore idraulico anziché dal cardano e da un riduttore.

Il motore idraulico deve prendere pressione e portata d'olio da una fonte autonoma, che può essere un pala-caricatore (skid steer) o un minicaricatore (compact loader) etc. chiamato anche "veicolo".

Le prescrizioni di sicurezza, l'utilizzo generale, delle versioni con trasmissione idraulica e la manutenzione non differiscono da quelle delle zappatrici o interrasassi tradizionali.

8.1 - Foreword

The model of rotary tillers and reverse tine tillers (stone burriers) with hydraulic transmission, are different from the standard ones because they operate through a hydraulic motor instead of a drive line and a gearbox.

This motor needs to take oil flow and pressure from a proper source (like a skid steer or a compact loader or a tractor etc. also called "power operating machine").

The general use, safety regulations, technical features and general maintenance of the hydraulic transmission version do not change from a standard rotary tiller or stone burrier.

8 Fraises rotatives et enfouisseuse de cailloux à transmission hydraulique
Bodenfräsen und Bodenumkehrfräsen mit Hydraulikantrieb

8.1 - Avant-propos

Les modèles des fraises rotatives et enfouisseuses de cailloux à transmission hydraulique diffèrent de la version traditionnelle car elles sont actionnées par un moteur hydraulique en non par un cardan et un multiplicateur.

Le moteur hydraulique doit pomper la pression et le débit d'huile à partir d'une source indépendante également appelée «véhicule», pouvant être notamment une pelle-chargeuse (skid-steer), un mini-chargeur (compact-loader), etc.

Les exigences des versions à transmission hydraulique et la maintenance de sécurité ne diffèrent pas de celles des fraises traditionnelles ou des enfouisseuses.

8.1 - Einleitung

Die Bodenfräse und Bodenumkehrfräse Modell mit Hydraulikgetriebe unterscheidet sich von der konventionellen Version, da sie von einem Hydraulikmotor anstatt von der Gelenkwelle und dem Übersetzungsgetriebe angetrieben wird. Der Hydraulikmotor muss Druck und Fördermenge aus einer autonomen Quelle aufbauen, die auch „Fahrzeug“ genannt wird und die ein Kompaktlader (skid-steer), ein Mini-Lader (compact-loader) etc. sein kann.

Die allgemeine Verwendung, die technischen Eigenschaften und die Wartung der Version mit hydraulischem Antrieb unterscheiden sich nicht von denen einer konventionellen Modell.

- Capacità richieste al circuito idraulico del caricatore che utilizza la macchina con motore standard

- *Loader hydraulic circuit requirements for using the machine with standard motor*

PORTATA OLIO - OIL FLOW <i>l/min - litres/min</i>		
Modello - Model	Minima necessaria Minimum requirement	Massima consentita Maximum suggested
MZ4SID 105	28	33
MZ4SID 125	28	33
MZ4SID 145	28	33
MZ4SXLID 105	28	33
MZ4SXLID 125	28	33

- Capacità richieste al circuito idraulico del caricatore che utilizza la macchina con motore portata 60 l/min

- *Loader hydraulic circuit requirements for using the machine with 60 lt/min oil flow-motor*

PORTATA OLIO - OIL FLOW <i>l/min - litres/min</i>		
Modello - Model	Minima necessaria Minimum requirement	Massima consentita Maximum suggested
MZ4SID 105	54	66
MZ4SID 125	54	66
MZ4SID 145	54	66
MZ4SXLID 105	54	66
MZ4SXLID 125	54	66
MZ62SID 125	55	75
MZ62SID 145	55	75
MZ62SID 165	55	75
MZ62SXLID 105	55	75
MZ62SXLID 125	55	75
MZ62SXLID 145	55	75
MZ62SXLID 165	55	75

- Compétences nécessaires au circuit hydraulique de la chargeuse qui utilise la machine avec moteur standard

- *Lader geforderte Leistung für die Anwendung einer Maschine mit Standard Motor*

DÉBIT D'HUILE - FÖRDERMENGE <i>litres/minute - Liter/Minute</i>		
Modèle - Modell	Minimum requis Erforderliche Ölmenge (minimum)	Maximum autorisé Zulässige Ölmenge (maximum)
MZ4SID 105	28	33
MZ4SID 125	28	33
MZ4SID 145	28	33
MZ4SXLID 105	28	33
MZ4SXLID 125	28	33

- Compétences nécessaires au circuit hydraulique de la chargeuse qui utilise la machine avec moteur de 60 litres/min

- *Lader geforderte Leistung für die Anwendung einer Maschine mit Hydromotor bis 60 Lt/Min Fördermenge*

DÉBIT D'HUILE - FÖRDERMENGE <i>litres/minute - Liter/Minute</i>		
Modèle - Modell	Minimum requis Erforderliche Ölmenge (minimum)	Maximum autorisé Zulässige Ölmenge (maximum)
MZ4SID 105	54	66
MZ4SID 125	54	66
MZ4SID 145	54	66
MZ4SXLID 105	54	66
MZ4SXLID 125	54	66
MZ62SID 125	55	75
MZ62SID 145	55	75
MZ62SID 165	55	75
MZ62SXLID 105	55	75
MZ62SXLID 125	55	75
MZ62SXLID 145	55	75
MZ62SXLID 165	55	75

- Capacità richieste al circuito idraulico del caricatore che utilizza la macchina con valvola portata compensata

- *Loader hydraulic circuit requirements for using the machine with flow shutter valve*

- Compétences nécessaires au circuit hydraulique de la chargeuse qui utilise la machine avec valve de priorité

- *Lader geforderte Leistung für die Anwendung einer Maschine mit Ausgleichventil*

PORTATA OLIO - OIL FLOW l/min - litres/min		
Modello - Model	Minima necessaria Minimum requirement	Massima consentita Maximum suggested
MZ4SID 105	40	60
MZ4SID 125	40	60
MZ4SID 145	40	60
MZ4SXLID 105	40	60
MZ4SXLID 125	40	60

DÉBIT D'HUILE - FÖRDERMENGE litres/minute - Liter/Minute		
Modèle - Modell	Minimum requis Erforderliche Ölmenge (minimum)	Maximum autorisé Zulässige Ölmenge (maximum)
MZ4SID 105	40	60
MZ4SID 125	40	60
MZ4SID 145	40	60
MZ4SXLID 105	40	60
MZ4SXLID 125	40	60

PRESSIONE OLIO - OIL PRESSURE			
Modello - Model	Minima richiesta Minimum requirement	Massima consentita Maximum allowed	Massima consentita Maximum allowed
	Continua - Continuous	Picco - Peak	
	bar	bar	bar
MZ4SID 105	190	210	280
MZ4SID 125	200	210	280
MZ4SID 145	200	210	280
MZ4SXLID 105	190	210	280
MZ4SXLID 125	200	210	280

PRESSION D'HUILE - ARBEITSDRUCK			
Modèle - Modell	Minimum requis Erforderliche Ölmenge (minimum)	Maximum autorisé Zulässige Ölmenge (maximum)	Maximum autorisé Zulässige Ölmenge (maximum)
	Continue - Dauernd	Crête - Spitze	
	bar	bar	bar
MZ4SID 105	190	210	280
MZ4SID 125	200	210	280
MZ4SID 145	200	210	280
MZ4SXLID 105	190	210	280
MZ4SXLID 125	200	210	280

I dati soprariportati riguardanti i requisiti minimi si basano su condizioni medie di lavoro: ogni cambiamento può influenzare in più o in meno tali requisiti.

All the a/m data concerning the minimum requirements, are based on a work in normal average conditions, any change in these conditions may influence, in more or in less, the given minimum requirements.

Les informations ci-dessus de requis minimum se basent sur des conditions de travail moyennes: tout changement en plus ou en moins peut affecter ces valeurs.

Die oben angeführten Daten bezüglich der minimalen Anforderungen basieren sich auf durchschnittlichen Arbeitsbedingungen: jede Veränderung nach oben oder unten kann diese Anforderungen beeinflussen.

**IMPORTANTE**

Nel caso venga usata una pressione con e/o una portata dell'olio superiore al massimo consentito, la macchina con motore idraulico può subire danni al sistema idraulico e/o alla trasmissione.

- Per azionare la zappatrice e/o interrassassi a motore idraulico

- 1 - Collegare la piastra di attacco della macchina a quella del veicolo.
- 2 - Collegare i due tubi con innesti rapidi della macchina a quelli del veicolo che fornisce la forza idraulica, verificando il corretto senso di rotazione.
- 3 - Inserire il tubo di scarico nel serbatoio del circuito idraulico del veicolo oppure munirlo di innesto rapido e collegarlo a quello corrispondente già presente sul veicolo.
- 4 - Utilizzare la macchina con motore idraulico come se fosse una zappatrice o interrassassi tradizionale.

NOTA IMPORTANTE

Quando la zappatrice o interrassassi a motore idraulico è in funzione, l'attacco del veicolo deve essere in posizione flottante: in caso contrario l'efficienza della macchina può venire compromessa, per esempio può non seguire adeguatamente la superficie del suolo, oppure possono occorrere danni alla macchina stessa.

IMPORTANT

Using an oil pressure higher than the maximum allowed, may result in damages the transmission or hydraulic circuit.

- *To operate the rotary tillers and stone burriers with hydraulic transmission*

- 1 - *Connect the machine linkage to the "power operating machine" one.*
- 2 - *Connect the hydraulic pipes quick couplings to "power operating machine" couplings, and verify the correct rotation.*
- 3 - *Insert the discharge pipe in the "power operating machine" hydraulic oil tank (or add a quick coupling and connect it to the correspondent one present on the "power operating machine").*
- 4 - *Operate the machines as a standard rotary tiller or stone burrier.*

IMPORTANT NOTE

While operating the rotary tillers and/or the stone burriers, the "power operating machine" linkage has to be used in a "free float" position otherwise the working performances can be compromised as the machine might not be able to properly follow the soil surface and, in addition, serious damages can occur to the machine itself.

IMPORTANT

En cas d'utilisation d'une pression d'huile supérieure ou à un débit d'huile au maximum admissible, les machines avec moteur hydraulique pourraient subir des dommages au système hydraulique et/ou la transmission (clavettes, moyeux, etc.).

- Pour utiliser la fraise rotative ou l'enfousseuse de cailloux hydraulique

- 1 - Brancher la plaque d'attache frontale à celle du véhicule.
- 2 - Avec des embouts à connexion rapide, raccorder les tuyaux à ceux du véhicule, et vérifier que le sens de rotation soit correct.
- 3 - Introduire le tuyau de vidange dans le réservoir du circuit hydraulique du véhicule ou installer un embout à connexion rapide sur le tuyau et le raccorder à celui correspondant sur le véhicule.
- 4 - Utiliser la machine avec moteur hydraulique comme s'il s'agissait d'une fraise rotative ou d'une enfousseuse de cailloux traditionnelle.

IMPORTANT

Lorsque la fraise rotative ou l'enfousseuse de cailloux hydraulique fonctionnent, l'attache du véhicule doit être flottante, de façon à absorber les aspérités du terrain: dans le cas contraire, l'efficacité des machines peut diminuer avec pour conséquences, par exemple, de ne pas suivre correctement la surface du sol ou d'endommager gravement la machine.

WICHTIG

Wird ein höherer Öldruck oder eine höheren Fördermenge als der maximal Zulässige verwendet, kann dies zu Schäden am Hydrauliksystem und/oder am Antrieb der Maschine mit Hydromotor führen (Keile, Naben, etc.).

- *Betätigung der Maschine mit Hydraulikantrieb*

- 1 - *Die vordere Befestigungsplatte der Maschine mit Hydro-Motor mit der des Fahrzeuges verbinden.*
- 2 - *Die Schläuche über die Schnellanschlüsse der Maschine mit Hydro-Motor mit denen des Fahrzeuges verbinden Die korrekte Rotation der Maschine überprüfen.*
- 3 - *Den Ablassschlauch in den Tank des Hydraulikkreises des Fahrzeuges einführen beziehungsweise ihn mit einem Schnellanschluss versehen und mit dem entsprechenden auf dem Fahrzeug vorhandenen verbinden.*
- 4 - *Die Maschine mit Hydro-Motor gleich wie eine konventionelle Bodenfräse oder Bodenumkehrfräse verwenden.*

WICHTIG

Ist die Fräse in Betrieb, muss sich der Anschluss des Fahrzeuges in Schwimmstellung befinden, so dass die Unebenheiten des Geländes aufgenommen werden können: ist dies nicht der Fall, kann die Leistungsfähigkeit der Fräse beeinträchtigt werden; so kann es zum Beispiel vorkommen, dass sie nicht entsprechend der Bodenfläche folgt oder dies kann zu schweren Schäden an der Maschine selbst.

9 Inconvenienti e rimedi *Troubleshooting*

9 Inconvénients et remèdes *Fehlersuche*

9.1 - Inconvenienti, cause e rimedi

9.1 - *Troubleshooting*

INCONVENIENTE <i>FAULT</i>	CAUSA <i>CAUSE</i>	RIMEDIO <i>REMEDY</i>
- Macchina rumorosa	<ul style="list-style-type: none"> - Presenza di parti allentate - Carenza di olio nel riduttore e/o nel carter della trasmissione laterale - Numero di giri della presa di forza (P.T.O.) non corretti - Mancanza di lubrificante nel supporto laterale dei rotori - Catena di trasmissione allentata oppure troppo tesa 	<ul style="list-style-type: none"> - Controllare il serraggio della bulloneria - Controllare il livello dell'olio e se necessario ripristinarlo - Regolare la presa di forza (P.T.O.) al corretto numero di giri - Nei supporti lubrificati con grasso introdurre il lubrificante attraverso l'apposito ingrassatore - Nei supporti lubrificati con olio, ripristinare il livello introducendo il lubrificante attraverso l'apposito tappo (vedi par. 7.6) - Regolare la tensione della catena (vedi sottoparagrafo 7.5.3)

9.1 - Inconvénients, causes et remèdes

9.1 - *Fehlersuche*

INCONVENIENT <i>STÖRUNG</i>	CAUSA <i>URSACHE</i>	REMEDE <i>ABHILFE</i>
- Machine bruyante	<ul style="list-style-type: none"> - Présence de pièces desserrées - Manque d'huile dans le réducteur ou dans le carter de la transmission latérale - Nombre de tours de la prise de force (PdF) pas correct - Manque de lubrifiant dans le palier latéral des rotors - La chaîne d'entraînement est trop lâche ou trop serrée 	<ul style="list-style-type: none"> - Contrôler le serrage de la visserie - Contrôler le niveau d'huile; faire l'appoint si nécessaire - Régler la prise de force (PdF) au nombre de tours correct - Graisser les paliers lubrifiés à la graisse à travers le graisseur prévu à cet effet - Remettre à niveau l'huile dans les paliers lubrifiés à l'huile à travers l'orifice prévu à cet effet (v. par. 7.6) - Régler la tension de la chaîne (voir sous-paragraphe 7.5.3)

INCONVENIENTE FAULT	CAUSA CAUSE	RIMEDIO REMEDY
- Noisy machine	<ul style="list-style-type: none"> - Loose parts - Insufficient oil in the reduction gear and/or side transmission housing - Wrong pto rpm rate - No lubricant in the side support of the rotors - Too loose or too tightened drive chain 	<ul style="list-style-type: none"> - Check that all nuts and bolts are fully tightened - Check the oil level and top up if necessary - Adjust the pto to the correct rpm rate - Inject lubricant by means of the relative grease nipple in the grease supports - Top up the level in the oil lubricated supports by pouring lubricant through the relative plug (see paragraph 7.6) - Adjust the chain tightening (see subpar. 7.5.3)
- Eccessive vibrazioni e/o macchina che salta sul terreno	<ul style="list-style-type: none"> - Nr. di giri della presa di forza (P.T.O.) non corretti - Corpi estranei incastrati fra i coltelli - Alcuni coltelli sono rotti o consumati - I coltelli non sono montati correttamente (non disposti a elica) o con il lato non tagliente che penetra per primo nel terreno - Il rotore ha subito un forte urto che lo ha deformato 	<ul style="list-style-type: none"> - Regolare la presa di forza (P.T.O.) al corretto numero di giri - Togliere i corpi estranei e controllare lo stato dei coltelli. Se fosse necessario cambiare i coltelli danneggiati - Sostituire i coltelli rotti o consumati vedi par. 7.5.4 - Rimontare correttamente i coltelli - Rivolgersi al rivenditore autorizzato per effettuare la riparazione

INCONVENIENT STÖRUNG	CAUSE URSACHE	REMEDE ABHILFE
- Maschine läuft laut	<ul style="list-style-type: none"> - Vorhandensein locker sitzender Teile - Zu wenig Öl im Getriebe und/oder seitlichen Antriebsgehäuse - Zapfwellendrehzahl stimmt nicht - Mangel an Schmierstoff in den seitlichen Lagergehäusen der Rotoren - Die Antriebskette ist zu locker oder zu fest 	<ul style="list-style-type: none"> - Schrauben auf festen Sitz prüfen - Ölstand prüfen und ggf. Öl nachfüllen - Zapfwelle auf richtige Drehzahl einstellen - Bei fettgeschmierten Lagergehäusen das Schmiermittel durch den Schmiernippel einfüllen - Bei ölgeschmierten Lagergehäusen den Ölstand wieder herstellen, indem man das Schmiermittel durch den Stopfen einfüllt (siehe Abschnitt 7.6) - Spannung der Kette ferstellen (siehe Abschnitt 7.5.3)
- Vibrations excessives ou machine qui saute sur le terrain	<ul style="list-style-type: none"> - Nbre. de tours de la prise de force (PdF) pas correct - Corps étrangers encastrés entre les couteaux - Plusieurs couteaux sont cassés - Les lames ne sont pas montées correctement (pas positionnées en hélice) ou avec la coté pas tranchante qui pénètre en premier dans le sol - Le rotor a subi un choc violent qui l'a déformé 	<ul style="list-style-type: none"> - Régler la prise de force (PdF) au nombre de tour correct - Remplacer les lames cassées ou usées (v. par. 7.5.4) - Remonter correctement les couteaux - Contacter le revendeur agréé pour la réparation

INCONVENIENTE FAULT	CAUSA CAUSE	RIMEDIO REMEDY
<ul style="list-style-type: none"> - Excessive vibrations and/or machine that jumps over the ground 	<ul style="list-style-type: none"> - Wrong pto rpm rate - Foreign bodies jammed between the knives - Broken or worn blades - Incorrectly mounted blades or blades with the not sharp part that penetrates into the soil first - The rotor is deformed or has been subjected to strong impact 	<ul style="list-style-type: none"> - Adjust the pto to the correct rpm rate - Remove the foreign bodies and make sure that the blades are in a good condition. Change any damaged blades - Replace any broken or worn blades (see par. 7.5.4) - Correctly remount the blades - Contact an authorized dealer for repairs
<ul style="list-style-type: none"> - Frequente intasamento dei coltelli - The knives frequently clog 	<ul style="list-style-type: none"> - Terreno troppo bagnato - Eccessiva velocità di avanzamento - Erba troppo alta sul terreno da lavorare - Excessively wet soil - Excessive advancement speed - Grass too tall to be worked 	<ul style="list-style-type: none"> - Interrompere il lavoro ed attendere una maggiore consistenza del terreno - Ridurre la velocità del trattore - Procedere ad un preventivo taglio dell'erba - Stop working and wait until the soil dries - Lower the speed of the tractor - Cut the grass beforehand

INCONVENIENT STÖRUNG	CAUSE URSACHE	REMEDE ABHILFE
<ul style="list-style-type: none"> - Zu starke Schwingungen und/oder die Maschine springt auf dem Boden 	<ul style="list-style-type: none"> - Zapfwelldrehzahl stimmt nicht - Fremdkörper zwischen den Zinken - Einige Messer mit Bruchstellen oder verschlissen - Messer nicht richtig montiert (nicht wendelförmig angeordnet) oder mit der Flanschseite, die zuerst in den Boden eindringt - Der Rotor hat einen Schlag erhalten und ist verformt 	<ul style="list-style-type: none"> - Zapfwelle auf richtige Drehzahl einstellen - Fremdkörper entfernen und den Zustand der Messer prüfen. Falls erforderlich, beschädigte Messer ersetzen - Beschädigte und verschlissene Messer ersetzen, siehe Abschnitt 7.5.4 - Zinken korrekt montieren - Wenden Sie sich an den autorisierten Händler, um die Reparatur ausführen zu lassen
<ul style="list-style-type: none"> - Fréquent bourrage des couteaux - Zinken sind häufig verstopft 	<ul style="list-style-type: none"> - Terrain trop mouillé - Vitesse d'avancement excessive - Herbe trop haute sur le sol à travailler - Boden zu feucht - Zu hohe Fahrschwindigkeit - Gras zu hoch auf dem zu bearbeitenden Boden 	<ul style="list-style-type: none"> - Interrompre le travail et attendre que le sol soit plus consistant - Diminuer la vitesse du tracteur - Couper l'herbe avant de commencer le travail - Arbeit unterbrechen und abwarten, daß die Bodenbeschaffenheit sich bessert - Schlepper langsamer fahren - Zuerst das Gras schneiden

INCONVENIENTE FAULT	CAUSA CAUSE	RIMEDIO REMEDY
<ul style="list-style-type: none"> - Surriscaldamento dei supporti - <i>Overheated supports</i> 	<ul style="list-style-type: none"> - Erba e/o terreno si è ancorato alle estremità del rotore - <i>Grass and/or soil clinging to the ends of the rotor</i> 	<ul style="list-style-type: none"> - Pulire il rotore ed eliminare ogni corpo estraneo - <i>Clean the rotor and eliminate all foreign bodies</i>
<ul style="list-style-type: none"> - Profondità di lavoro insufficiente - <i>Insufficient work depth</i> 	<ul style="list-style-type: none"> - Avanzamento troppo veloce - Potenza del motore insufficiente - Terreno molto duro - Anzichè penetrare nel terreno le zap-pette rotolano su di esso - <i>Excessively fast advancement</i> - <i>Insufficient engine power</i> - <i>Very hard soil</i> - <i>The hoe blades roll across the soil instead of penetrating it</i> 	<ul style="list-style-type: none"> - Ridurre la velocità del trattore - Ridurre la velocità del trattore (scalare la marcia) - Effettuare ripetuti passaggi - Ridurre la velocità di avanzamento - <i>Lower the speed of the tractor</i> - <i>Lower the speed of the tractor (gear down)</i> - <i>Make repeated runs</i> - <i>Reduce the tractor speed</i>
<ul style="list-style-type: none"> - I coltelli non riescono a penetrare nel terreno - <i>The knives are unable to penetrate the soil</i> 	<ul style="list-style-type: none"> - Avanzamento troppo veloce - <i>Excessively fast advancement</i> 	<ul style="list-style-type: none"> - Ridurre la velocità del trattore - <i>Lower the speed of the tractor</i>

INCONVENIENT STÖRUNG	CAUSE URSACHE	REMEDE ABHILFE
<ul style="list-style-type: none"> - Surchauffe des paliers - <i>Lagergehäuse laufen heiß</i> 	<ul style="list-style-type: none"> - Herbe ou terre aux extrémités du rotor - <i>Gras und/oder Boden an den Rotorenden verankert</i> 	<ul style="list-style-type: none"> - Nettoyer le rotor et éliminer tout corps étranger - <i>Den Rotor reinigen und etwaige Fremdkörper entfernen</i>
<ul style="list-style-type: none"> - Profondeur de travail insuffisante - <i>Arbeitstiefe unzureichend</i> 	<ul style="list-style-type: none"> - Avancement trop rapide - Puissance du moteur insuffisante - Terrain trop dure - Les dents roulent au lieu de pénétrer dans le sol - <i>Schlepper fährt zu schnell</i> - <i>Motorleistung zu niedrig</i> - <i>Boden sehr hart</i> - <i>Hackmesser dringen nicht in Boden ein, sondern gleiten darüber</i> 	<ul style="list-style-type: none"> - Diminuer la vitesse du tracteur - Diminuer la vitesse du tracteur (passer une vitesse inférieure) - Effectuer plusieurs passages - Diminuer la vitesse d'avancement - <i>Langsamer fahren</i> - <i>Langsamer fahren (einen niedrigeren Gang einlegen)</i> - <i>Boden in mehreren Durchgängen bearbeiten</i> - <i>Zu schnelles Fahren</i>
<ul style="list-style-type: none"> - Les couteaux ne pénètrent pas dans le sol - <i>Die Zinken dringen nicht in den Boden ein</i> 	<ul style="list-style-type: none"> - Avancement trop rapide - <i>Schlepper fährt zu schnell</i> 	<ul style="list-style-type: none"> - Diminuer la vitesse du tracteur - <i>Langsamer fahren</i>

INCONVENIENTE FAULT	CAUSA CAUSE	RIMEDIO REMEDY
<ul style="list-style-type: none"> - La profondità di lavoro è diversa ai due lati della zappatrice - <i>The work depth differs on the two sides of the rotary tiller</i> 	<ul style="list-style-type: none"> - Diversa regolazione delle due slitte laterali - <i>The two side skids are regulated in different ways</i> 	<ul style="list-style-type: none"> - Regolare le due slitte laterali alla stessa altezza - <i>Adjust the two side skids to the same height</i>
<ul style="list-style-type: none"> - Eccessiva frantumazione del terreno - <i>Excessively crumbled soil</i> 	<ul style="list-style-type: none"> - Velocità dei coltelli troppo alta - Scarsa profondità di lavoro - <i>Knife speed too high</i> - <i>Shallow work depth</i> 	<ul style="list-style-type: none"> - Nelle versioni con cambio di velocità diminuire la velocità del rotore portacoltelli - Nelle versioni prive di cambio aumentare la velocità di avanzamento del trattore - Agire sulle slitte o sul rullo livellatore per aumentare la profondità di lavoro - <i>Lower the speed of the knife rotor in versions with speed gears</i> - <i>Increase the forward speed of the tractor in version without a gear box</i> - <i>Increase the work depth by means of the skids (or of the levelling roller)</i>
<ul style="list-style-type: none"> - Scarsa frantumazione del terreno 	<ul style="list-style-type: none"> - Velocità dei coltelli troppo bassa - Terreno troppo bagnato 	<ul style="list-style-type: none"> - Aumentare la velocità di rotazione dei coltelli (nelle versioni con cambio di velocità) - Ridurre la velocità di avanzamento del trattore - Attendere una maggiore consistenza del terreno

INCONVENIENT STÖRUNG	CAUSE URSACHE	REMEDE ABHILFE
<ul style="list-style-type: none"> - La profondeur de travail est différente des deux côtés du cultivateur - <i>Die Arbeitstiefe ist auf den beiden Seiten der Bodenfräse unterschiedlich</i> 	<ul style="list-style-type: none"> - Le réglage des deux patins latéraux est différent - <i>Seitliche Kufen unterschiedlich eingestellt</i> 	<ul style="list-style-type: none"> - Régler les deux patins latéraux à la même hauteur - <i>Die beiden seitlichen Kufen auf die gleiche Höhe einstellen</i>
<ul style="list-style-type: none"> - Emiettement excessif du terrain - <i>Boden wird zu feinkrümelig</i> 	<ul style="list-style-type: none"> - Vitesse des couteaux trop élevée - Profondeur de travail trop faible - <i>Zinkendrehzahl zu hoch</i> - <i>Zu geringe Arbeitstiefe</i> 	<ul style="list-style-type: none"> - Dans la version à boîte de vitesses diminuer la vitesse du rotor porte-couteaux - Dans la version sans boîte de vitesses augmenter la vitesse d'avancement du tracteur - Agir sur les patins ou sur le rouleau de nivellement pour augmenter la profondeur de travail - <i>Bei den Ausführungen mit Wechselgetriebe die Geschwindigkeit des messertragenden Rotors verringern</i> - <i>Beiden Ausführungen ohne Wechselgetriebe die Fahrgeschwindigkeit des Schleppers vergrößern</i> - <i>Die Kufen oder die Nivellierwalze verstellen, um die Arbeitstiefe zu erhöhen</i>
<ul style="list-style-type: none"> - Emiettement insuffisant du terrain 	<ul style="list-style-type: none"> - Vitesse des couteaux trop basse - Terrain trop mouillé 	<ul style="list-style-type: none"> - Augmenter la vitesse de rotation des couteaux (dans les versions à boîte de vitesses) - Diminuer la vitesse d'avancement du tracteur - Attendre que le sol soit plus consistant

INCONVENIENTE FAULT	CAUSA CAUSE	RIMEDIO REMEDY
- Soil insufficiently crumbled	- Excessively low knife speed - Soil too wet	- Increase the rotation speed of the knives (in versions with speed gears) - Reduce the forward speed of the tractor - Wait until the soil dries
- Rullo rotore bloccato (non gira)	- Catena di trasmissione troppo tesa - Un corpo estraneo è incastrato nel rotore	- Regolare la tensione della catena (vedi sottoparagrafo 7.5.3) - Togliere il corpo estraneo, controllare lo stato dei coltelli. Se necessario sostituire i coltelli danneggiati. Accertarsi che anche il rotore non abbia subito danni prima di riprendere il lavoro. Se il rotore è danneggiato rivolgersi ad un rivenditore autorizzato per la riparazione
- Rotor roller jammed (does not rotate)	- Gearing chain too tight - Foreign body trapped in rotor	- Loosen the chain (see subparagraph 7.5.3) - Remove the foreign body and check the state of the knives. If the knives are damaged, replace them. Before starting to work again, make sure the rotor has not been damaged in any way. If the rotor is damaged, contact an authorised retailer to have it repaired.

INCONVENIENT STÖRUNG	CAUSE URSACHE	REMEDE ABHILFE
- Boden wird nicht genug zerkleinert	- Zinkengeschwindigkeit zu gering - Boden zu feucht	- In den Versionen mit Wechselgetriebe die Drehzahl der Zinkenrotoren erhöhen - Die Fahrgeschwindigkeit des Schleppers verringern - Abwarten, daß die Bodenbeschaffenheit sich bessert
- Rouleau rotor bloqué (il ne tourne pas)	- Chaîne de transmission trop tendue - Un corps étranger s'est encastré dans le rotor	- Régler la tension de la chaîne (voir sous-paragraphe 7.5.3) - Enlever le corps étranger, contrôler l'état des couteaux. Si nécessaire, remplacer les couteaux endommagés. Vérifier aussi que le rotor n'a pas subi des dommages avant de reprendre le travail. Si le rotor est endommagé, s'adresser à un revendeur autorisé pour la réparation.
- Rotorwalze blockiert (dreht nicht)	- Antriebskette zu stark gespannt - Ein Fremdkörper hat sich im Rotor verklemmt	- Spannung der Kette einstellen (siehe Abschnitt 7.5.3) - Den Fremdkörper entfernen und den Zustand der Messer kontrollieren. Falls erforderlich die beschädigten Messer ersetzen. Sicherstellen, dass der Rotor nicht beschädigt worden ist, bevor die Arbeit fortgesetzt wird. Falls der Rotor beschädigt ist, für die Reparatur an eine Vertragswerkstatt wenden.

Nota

Durante il lavoro la scatola ingranaggi può raggiungere, a causa del riscaldamento dell'olio, una temperatura piuttosto elevata tale che la superficie esterna può **"scottare"** al tatto, questo è normale e non provoca danni. E' **importante** verificare comunque sempre che l'olio sia al giusto livello e che sia del tipo indicato (vedere tabella al par. 7.6).

Note

*Since the oil heats, the gearbox may reach a rather high temperature during work and its outer surface may become **"hot"** to touch.*

*This is normal and will cause no damage. It is, however, **important** to always check that the oil is at the correct level and of the indicated type (consult the table in paragraph 7.6).*

Remarque

Pendant le travail le carter d'engrenages peut atteindre, à cause du réchauffement de l'huile, une température assez élevée et sa surface extérieure peut **"brûler"** au toucher. Ceci est normal et ne provoque pas de dommages. Toutefois il est **important** de toujours vérifier que l'huile est au bon niveau et du type préconisé (voir tableau au par. 7.6).

Hinweis

*Während der Arbeit kann der Radkasten wegen der Erhitzung des Öls eine sehr hohe Temperatur erreichen. Die Oberfläche kann sich daher beim Anfassen **"heiß"** anfühlen. Das ist normal und führt nicht zu Schäden. Es ist aber **wichtig**, immer den Ölstand unter Kontrolle zu halten und die empfohlene Ölart zu verwenden (vgl. Tabelle in Abs. 7.6).*

10 **Schema di montaggio per:**

- Piedino di appoggio
- Protezioni CE (fornite solo nei paesi della U.E.)

Assembly instructions for:

- *Kit standing jack*
- *CE Safety guards (only for EU countries)*

10 **Instructions pour le montage de:**

- Piedestal complet
- Protections CE (soulements pour les pays de la U.E.)

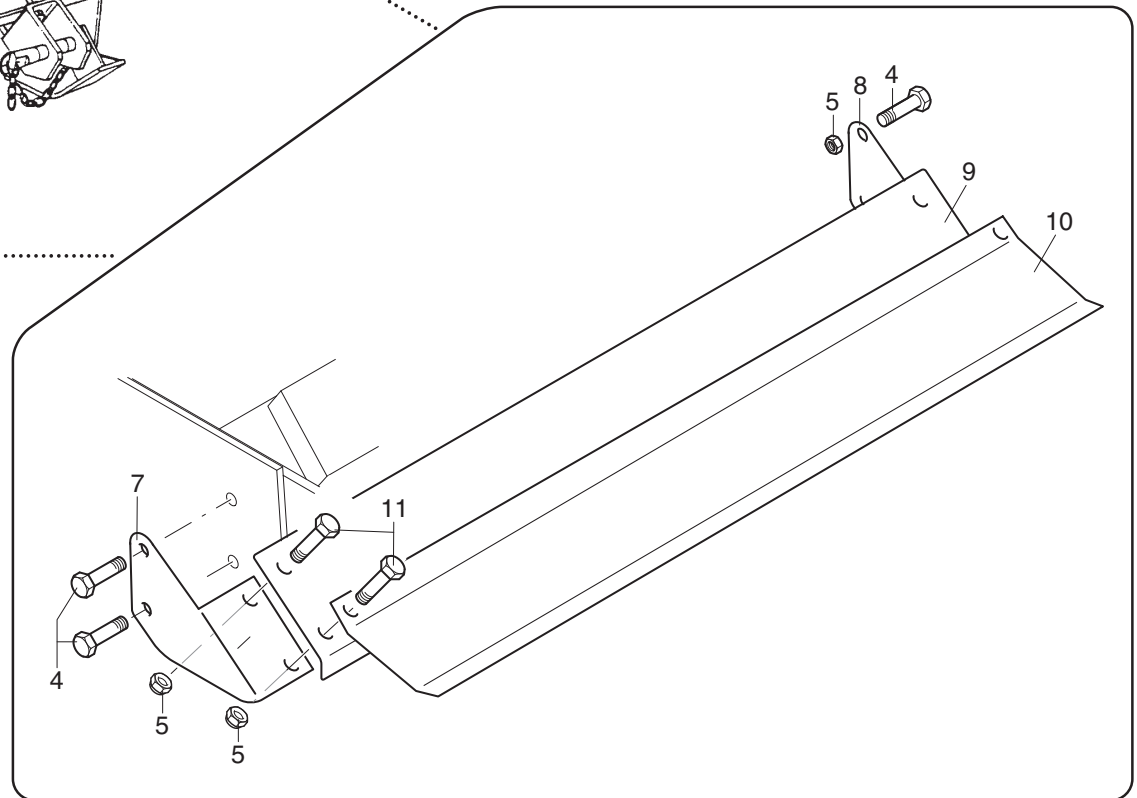
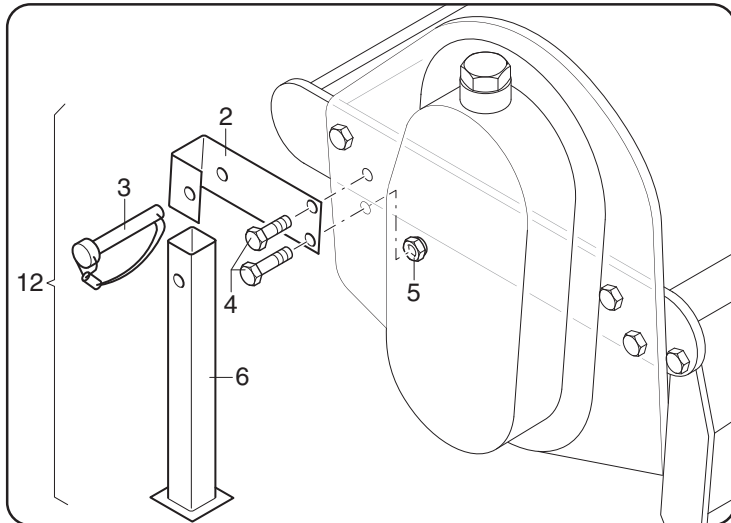
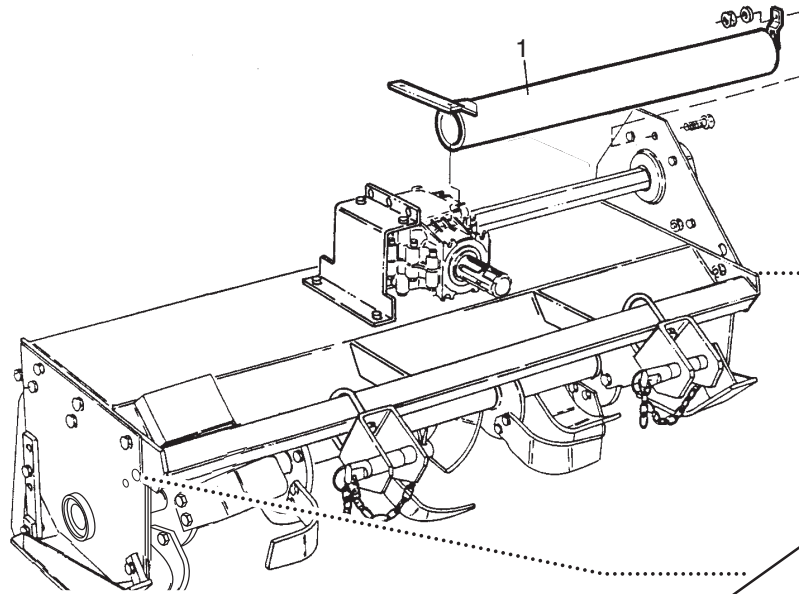
Montageschema für:

- *Stützhalter*
- *EU-Unfallschutzvorrichtungen (nur für EU-Ländern)*

PROTEZIONI ANTINFORTUNISTICHE "CE" E PIEDINO DI APPOGGIO

PROTECTIONS "CE" ET PIEDISTAL - UNFALLSCHUTZVORRICHTUNGEN "CE" UND STUTZHALTER - SAFETY GUARDS "CE" AND STANDING JACK

**MZ3
MZ3X**



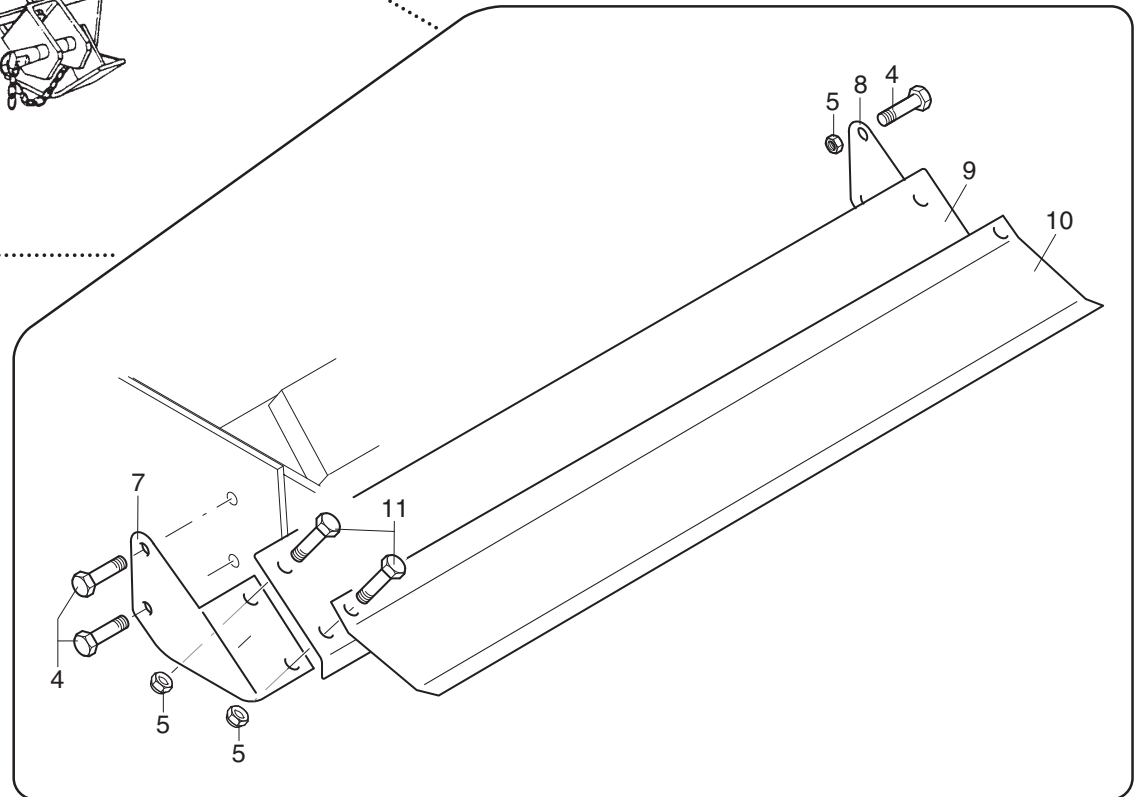
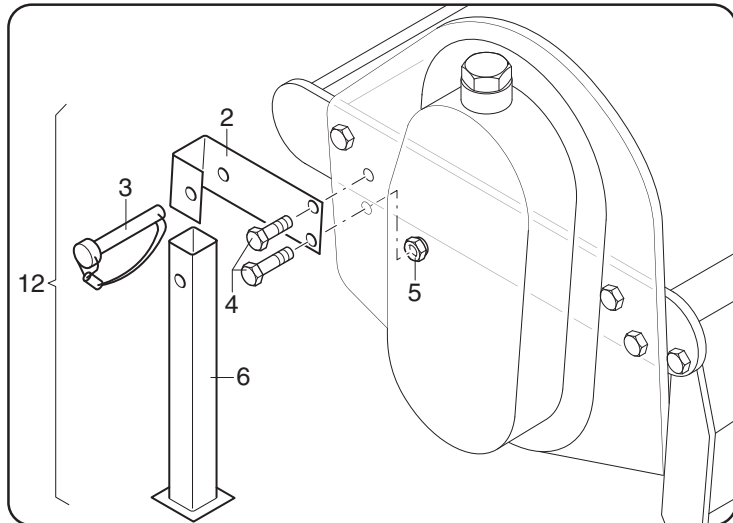
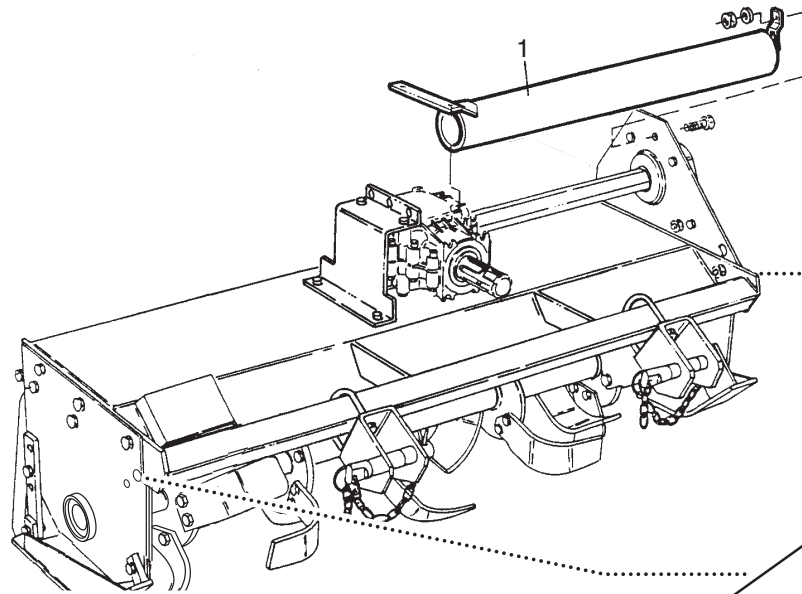
MZ3 - MZ3X

POS.	N° CODICE	Q	DESCRIZIONE	DESIGNATION	BENENNUNG	DESCRIPTION	DESIGNAZIONE
1	40257900	1	PROTEZIONE	PROTECTION	SCHUTZ	GUARD	105
1	40281700	1	PROTEZIONE	PROTECTION	SCHUTZ	GUARD	125-135
2	39258500	1	SUPPORTO	SUPPORT	HALTERUNG	SUPPORT	
3	64004600	1	PERNO	PIVOT	BOLZEN	PIN	
4	60021300	4	VITE	VIS	SCHRAUBE	SCREW	TE 10x30 UNI 5739
5	62010400	8	DADO	ECROU	MUTTER	NUT	M 10 AUTOBLOCC.
6	40232200	1	PIEDE	PIED	FUSS	FOOT	
7	39322900	1	STAFFA DX	BRIDE (D)	BÜGEL (R)	BRACKET (RH)	
8	39322800	1	STAFFA SX	BRIDE (G)	BÜGEL (L)	BRACKET (LH)	
9	39323000	1	PROTEZIONE	PROTECTION	SCHUTZ	GUARD	085
9	39323100	1	PROTEZIONE	PROTECTION	SCHUTZ	GUARD	105
9	39323200	1	PROTEZIONE	PROTECTION	SCHUTZ	GUARD	125
9	39323300	1	PROTEZIONE	PROTECTION	SCHUTZ	GUARD	135
10	39323400	1	PROTEZIONE	PROTECTION	SCHUTZ	GUARD	085
10	39323500	1	PROTEZIONE	PROTECTION	SCHUTZ	GUARD	105
10	39323600	1	PROTEZIONE	PROTECTION	SCHUTZ	GUARD	125
10	39323700	1	PROTEZIONE	PROTECTION	SCHUTZ	GUARD	135
11	30021600	4	VITE	VIS	SCHRAUBE	SCREW	TE 10x20 UNI 5739
12	45063900	1	SET PIEDINO APPOGGIO	PIEDISTAL COMPLET	STUTZHALTER (KOMPL.)	KIT STANDING JACK	

PROTEZIONI ANTINFORTUNISTICHE "CE" E PIEDINO DI APPOGGIO

PROTECTIONS "CE" ET PIEDISTAL - UNFALLSCHUTZVORRICHTUNGEN "CE" UND STUTZHALTER - SAFETY GUARDS "CE" AND STANDING JACK

MZ2S



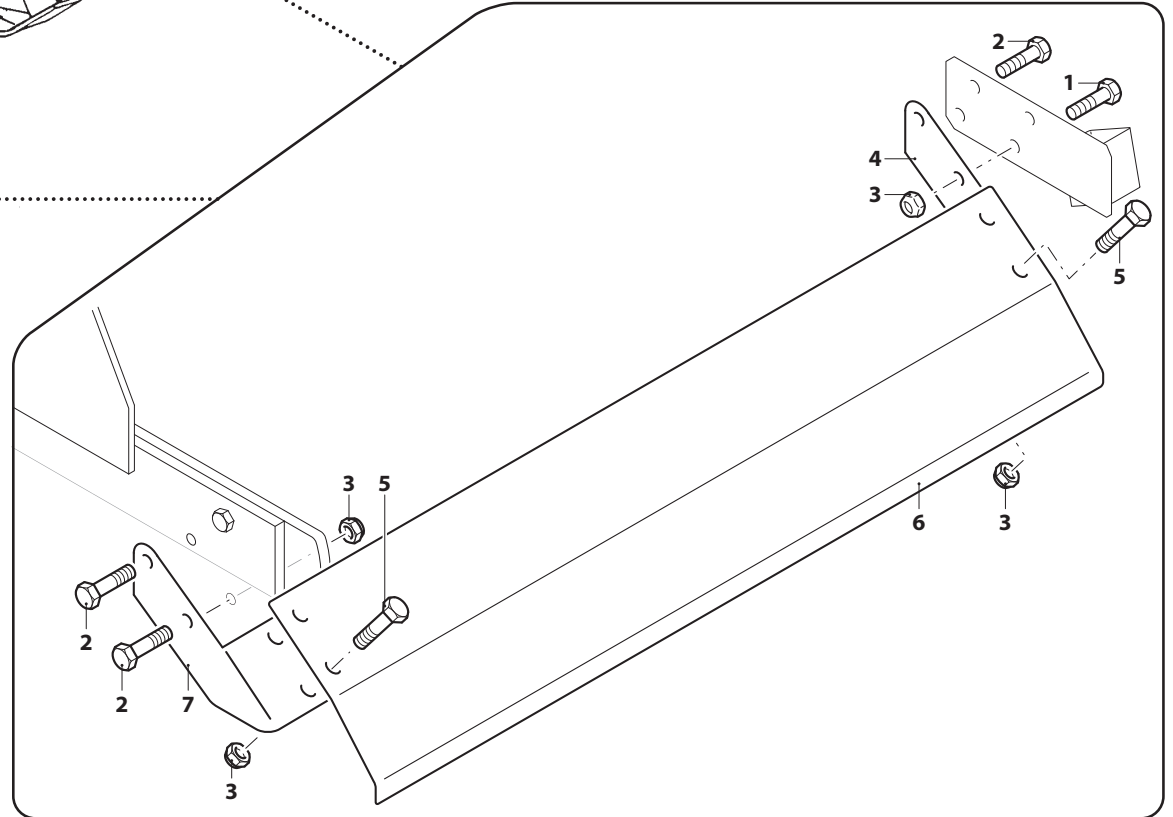
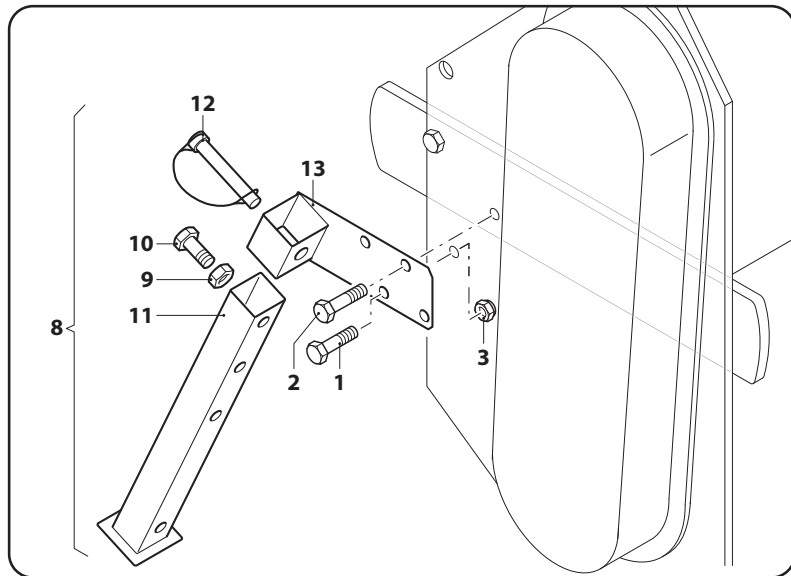
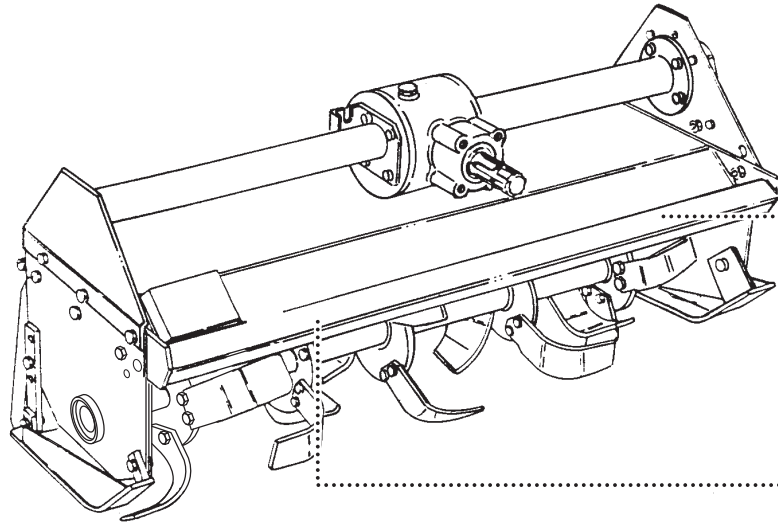
MZ2S

POS.	N° CODICE	Q	DESCRIZIONE	DESIGNATION	BENENNUNG	DESCRIPTION	DESIGNAZIONE
1	40199500	1	PROTEZIONE	PROTECTION	SCHUTZ	GUARD	MZ2S 85
1	40199700	1	PROTEZIONE	PROTECTION	SCHUTZ	GUARD	MZ2S 105
1	40199900	1	PROTEZIONE	PROTECTION	SCHUTZ	GUARD	MZ2S 125
2	45083100	1	PROTEZIONE	PROTECTION	SCHUTZ	GUARD	MZ2S 85
2	45083300	1	PROTEZIONE	PROTECTION	SCHUTZ	GUARD	MZ2S 105
2	45083500	1	PROTEZIONE	PROTECTION	SCHUTZ	GUARD	MZ2S 125
3	64004600	1	PERNO	PIVOT	BOLZEN	PIN	
4	60021300	4	VITE	VIS	SCHRAUBE	SCREW	TE 10 x 30 UNI 5739
5	62010400	2	DADO	ECROU	MUTTER	NUT	M 10 x 1,5 AUTOBLOCC.
6	40232200	1	PIEDE	PIED	FUSS	FOOT	
7	39322900	1	STAFFA DX	BRIDE (D)	BÜGEL (R)	BRACKET (RH)	
8	39322800	1	STAFFA SX	BRIDE (G)	BÜGEL (L)	BRACKET (LH)	
9	39323000	1	PROTEZIONE	PROTECTION	SCHUTZ	GUARD	MZ2S 85
9	39323100	1	PROTEZIONE	PROTECTION	SCHUTZ	GUARD	MZ2S 105
9	39323200	1	PROTEZIONE	PROTECTION	SCHUTZ	GUARD	MZ2S 125
10	39323400	1	PROTEZIONE	PROTECTION	SCHUTZ	GUARD	MZ2S 85
10	39323500	1	PROTEZIONE	PROTECTION	SCHUTZ	GUARD	MZ2S 105
10	39323600	1	PROTEZIONE	PROTECTION	SCHUTZ	GUARD	MZ2S 125
11	30021600	4	VITE	VIS	SCHRAUBE	SCREW	TE 10 x 20 UNI 5739
12	39258500	1	SUPPORTO	SUPPORT	HALTERUNG	SUPPORT	
13	45063900	1	SET PIEDINO APPOGGIO	PIEDISTAL COMPLET	STUTZHALTER (KOMPL.)	KIT STANDING JACK	

PROTEZIONI ANTINFORTUNISTICHE "CE" E PIEDINO DI APPOGGIO

PROTECTIONS "CE" ET PIEDISTAL - UNFALLSCHUTZVORRICHTUNGEN "CE" UND STUTZHALTER - SAFETY GUARDS "CE" AND STANDING JACK

**MZ4
MZ4S**

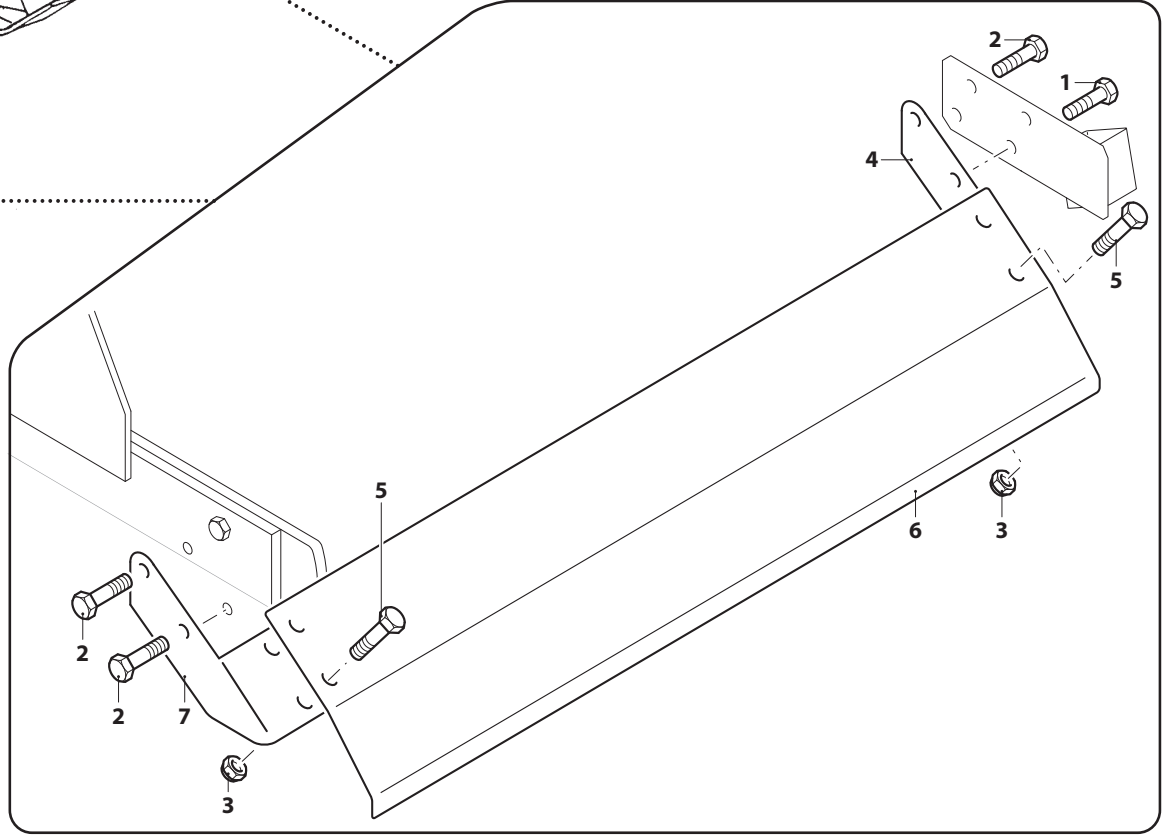
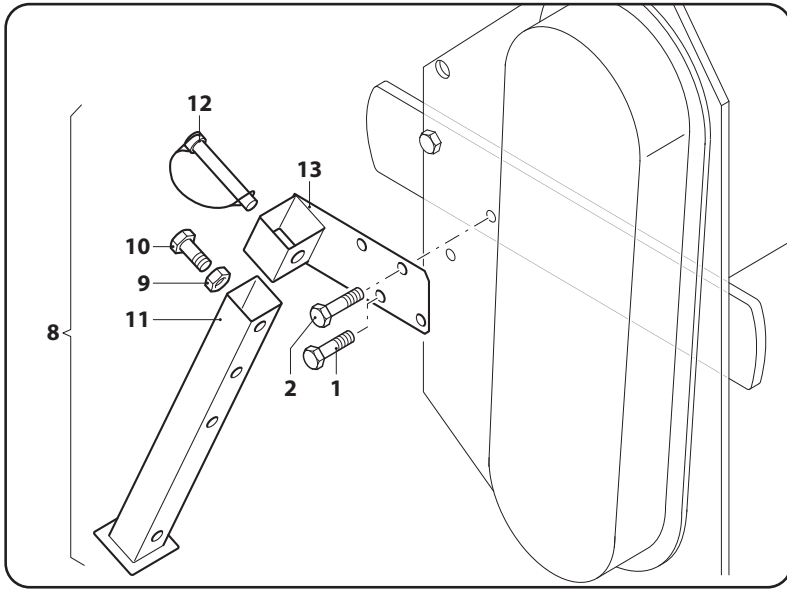
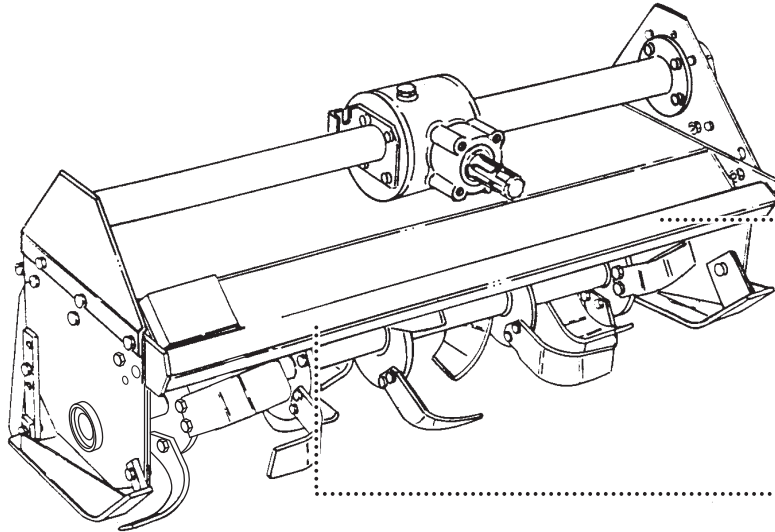


MZ4 - MZ4S

POS.	N° CODICE	Q	DESCRIZIONE	DESIGNATION	BENENNUNG	DESCRIPTION	DESIGNAZIONE
1	60023500	1	VITE	VIS	SCHRAUBE	SCREW	TE M 10x35 UNI 5739
2	60017900	3	VITE	VIS	SCHRAUBE	SCREW	TE M 10x25 UNI 5739
3	62010400	6	DADO	ECROU	MUTTER	NUT	M10x1,5 AUTOBLOCC.
4	39339000	1	SUPPORTO SX	SUPPORT (G)	HALTERUNG (L)	SUPPORT (LH)	
5	60021600	4	VITE	VIS	SCHRAUBE	SCREW	TE M 10x20 UNI 5739
6	39339400	1	PROTEZIONE	PROTECTION	SCHUTZ	GUARD	105
6	39339500	1	PROTEZIONE	PROTECTION	SCHUTZ	GUARD	115
6	39339600	1	PROTEZIONE	PROTECTION	SCHUTZ	GUARD	125
6	39339700	1	PROTEZIONE	PROTECTION	SCHUTZ	GUARD	135
6	39339800	1	PROTEZIONE	PROTECTION	SCHUTZ	GUARD	145
6	39339900	1	PROTEZIONE	PROTECTION	SCHUTZ	GUARD	155
6	39340000	1	PROTEZIONE	PROTECTION	SCHUTZ	GUARD	165
6	39340100	1	PROTEZIONE	PROTECTION	SCHUTZ	GUARD	175
7	39339100	1	SUPPORTO DX	SUPPORT (D)	HALTERUNG (R)	SUPPORT (RH)	
8	45063700	1	SET PIEDINO APPOGGIO	PIEDISTAL COMPLET	STUTZHALTER (KOMPL.)	KIT STANDING JACK	
9	62007200	1	DADO	ECROU	MUTTER	NUT	M8x1,25 ALTO UNI 5587
10	60022800	1	VITE	VIS	SCHRAUBE	SCREW	TE M 8x20 UNI 5739
11	40232100	1	PIEDE	PIED	FUSS	FOOT	
12	64004600	1	PERNO	PIVOT	BOLZEN	PIN	
13	40232300	1	SUPPORTO	SUPPORT	HALTERUNG	SUPPORT	

PROTEZIONI ANTINFORTUNISTICHE "CE" E PIEDINO DI APPOGGIO
PROTECTIONS "CE" ET PIEDISTAL - UNFALLSCHUTZVORRICHTUNGEN "CE" UND STUTZHALTER - SAFETY GUARDS "CE" AND STANDING JACK

**MZ6
MZ6R**

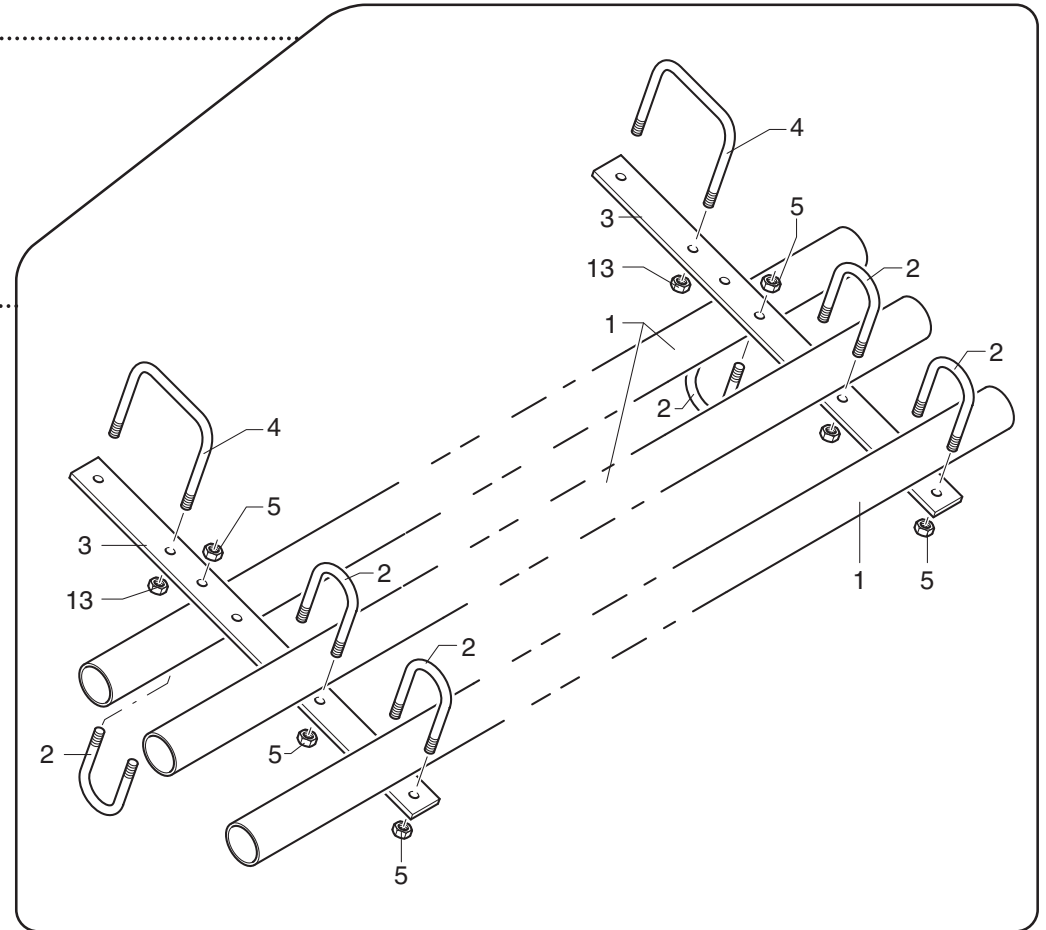
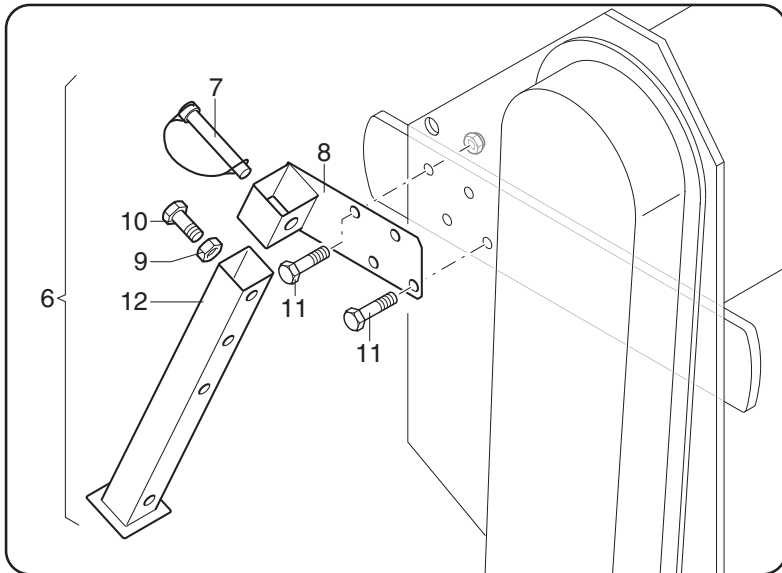
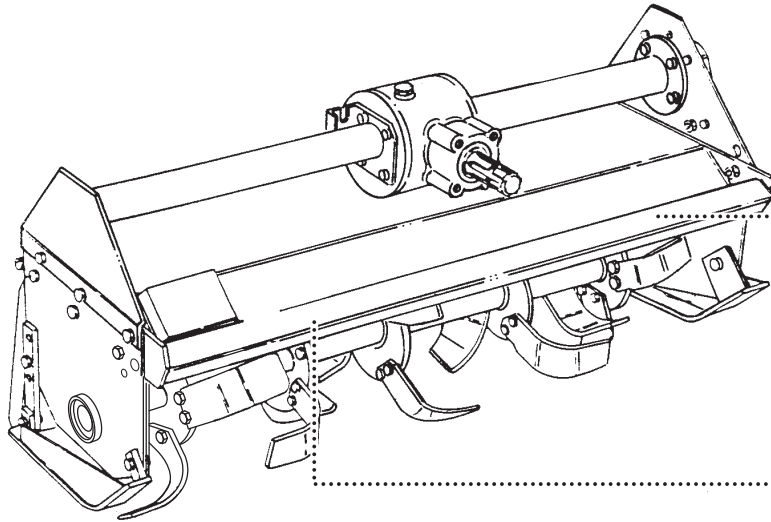


MZ6 - MZ6R

POS.	N° CODICE	Q	DESCRIZIONE	DESIGNATION	BENENNUNG	DESCRIPTION	DESIGNAZIONE
1	60021200	2	VITE	VIS	SCHRAUBE	SCREW	TE M 12x35 UNI 5739
2	60023000	2	VITE	VIS	SCHRAUBE	SCREW	TE M 12x30 UNI 5739
3	62010400	4	DADO	ECROU	MUTTER	NUT	M10x1,5 AUTOBLOCC.
4	39340400	1	SUPPORTO SX	SUPPORT (G)	HALTERUNG (L)	SUPPORT (LH)	
5	60021600	4	VITE	VIS	SCHRAUBE	SCREW	TE M 10x20 UNI 5739
6	39339600	1	PROTEZIONE	PROTECTION	SCHUTZ	GUARD	125
6	39339700	1	PROTEZIONE	PROTECTION	SCHUTZ	GUARD	135
6	39339800	1	PROTEZIONE	PROTECTION	SCHUTZ	GUARD	145
6	39340000	1	PROTEZIONE	PROTECTION	SCHUTZ	GUARD	165
6	39340100	1	PROTEZIONE	PROTECTION	SCHUTZ	GUARD	175
6	39340200	1	PROTEZIONE	PROTECTION	SCHUTZ	GUARD	180
6	39340300	1	PROTEZIONE	PROTECTION	SCHUTZ	GUARD	205
7	39340500	1	SUPPORTO DX	SUPPORT (D)	HALTERUNG (R)	SUPPORT (RH)	
8	45063800	1	SET PIEDINO APPOGGIO	PIEDISTAL COMPLET	STUTZHALTER (KOMPL.)	KIT STANDING JACK	
9	62007200	1	DADO	ECROU	MUTTER	NUT	M8x1,25 ALTO UNI 5587
10	60022800	1	VITE	VIS	SCHRAUBE	SCREW	TE M 8x20 UNI 5739
11	40232100	1	PIEDE	PIED	FUSS	FOOT	
12	64004600	1	PERNO	PIVOT	BOLZEN	PIN	
13	40232300	1	SUPPORTO	SUPPORT	HALTERUNG	SUPPORT	

PROTEZIONI ANTINFORTUNISTICHE "CE" E PIEDINO DI APPOGGIO
PROTECTIONS "CE" ET PIEDISTAL - UNFALLSCHUTZVORRICHTUNGEN "CE" UND STUTZHALTER - SAFETY GUARDS "CE" AND STANDING JACK

MZ6S
MZ61S



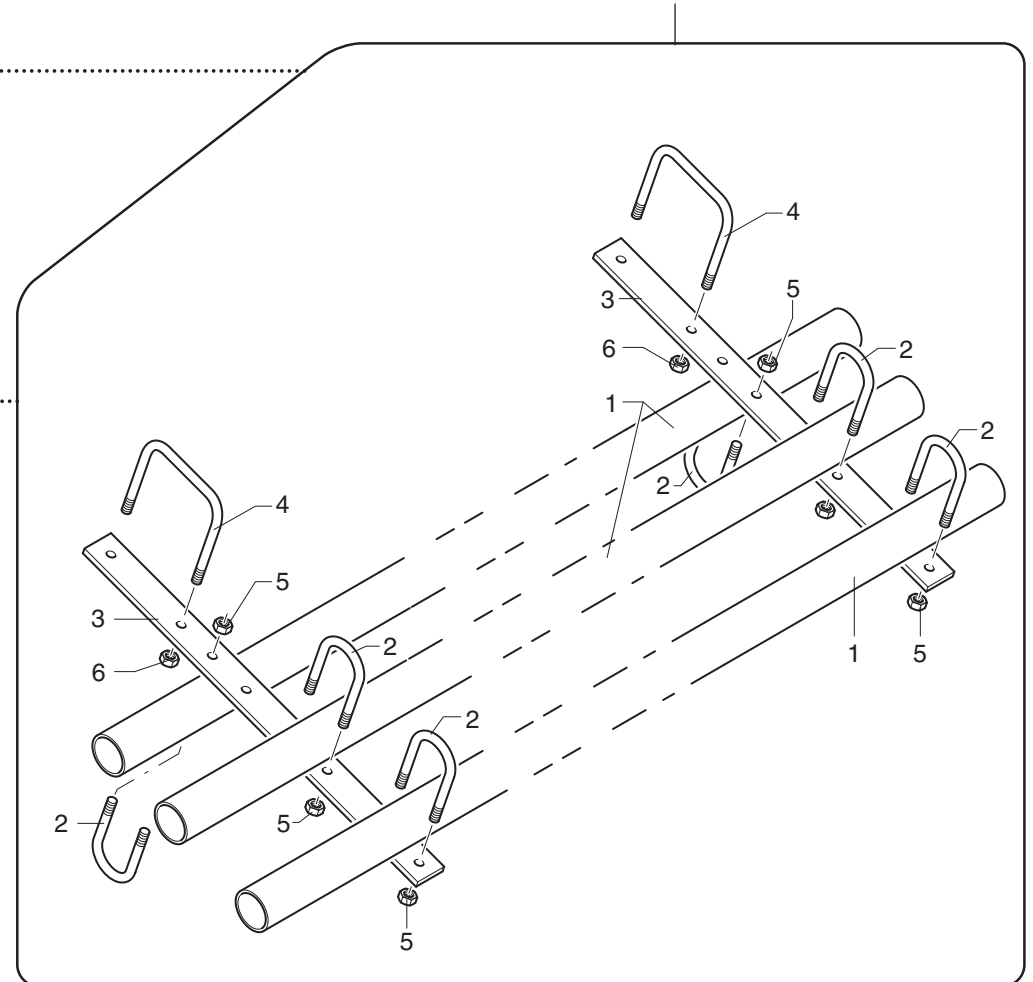
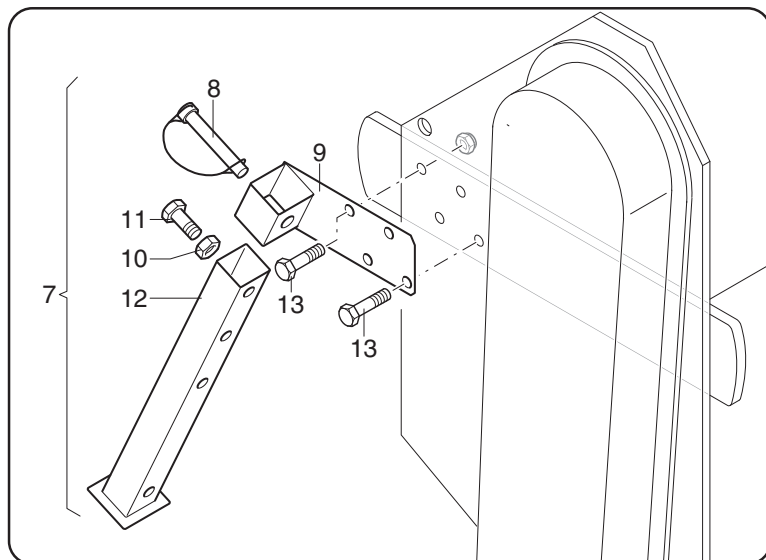
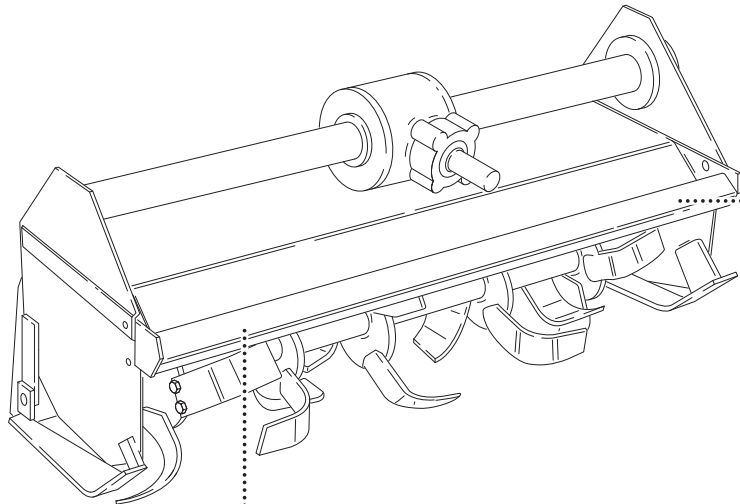
MZ6S - MZ61S

POS.	N° CODICE	Q	DESCRIZIONE	DESIGNATION	BENENNUNG	DESCRIPTION	DESIGNAZIONE
1	32148400	3	TUBO	TUBE	ROHR	TUBE	115-125
1	32148600	3	TUBO	TUBE	ROHR	TUBE	135-145
1	32148700	3	TUBO	TUBE	ROHR	TUBE	165
1	32152200	3	TUBO	TUBE	ROHR	TUBE	185
2	38022100	6	CAVALLOTTO	ARRETOIR	KLEMMSTÜCK	UBOLT	
3	30199300	2	STAFFA	BRIDE	BUEGEL	BRACKET	
4	38014300	2	CAVALLOTTO	ARRETOIR	KLEMMSTÜCK	UBOLT	
5	62010100	12	DADO	ECROU	MUTTER	NUT	M 6x1 AUTOBLOCC.
6	45063800	1	SET PIEDINO APPOGGIO	PIEDISTAL COMPLET	STUTZHALTER (KOMPL.)	KIT STANDING JACK	
7	64004600	1	PERNO	PIVOT	BOLZEN	PIN	
8	40232300	1	SUPPORTO	SUPPORT	HALTERUNG	SUPPORT	
9	62007200	1	DADO	ECROU	MUTTER	NUT	M 8x1,25 ALTO
10	60022800	1	VITE	VIS	SCHRAUBE	SCREW	TE 8x20 UNI 5739
11	60028200	2	VITE	VIS	SCHRAUBE	SCREW	TE 12x40 UNI 5739
12	40232100	1	PIEDE	PIED	FUSS	FOOT	
13	62010400	4	DADO	ECROU	MUTTER	NUT	M 10x1,5 AUTOBLOCC.

PROTEZIONI ANTINFORTUNISTICHE "CE" E PIEDINO DI APPOGGIO
PROTECTIONS "CE" ET PIEDISTAL - UNFALLSCHUTZVORRICHTUNGEN "CE" UND STUTZHALTER - SAFETY GUARDS "CE" AND STANDING JACK

MZ9 - MZ9C
MZ9R - MZ9CR

solo per - *seulement pour* - nur für - *only for*
115 - 125 - 135 - 145 - 165 - 185



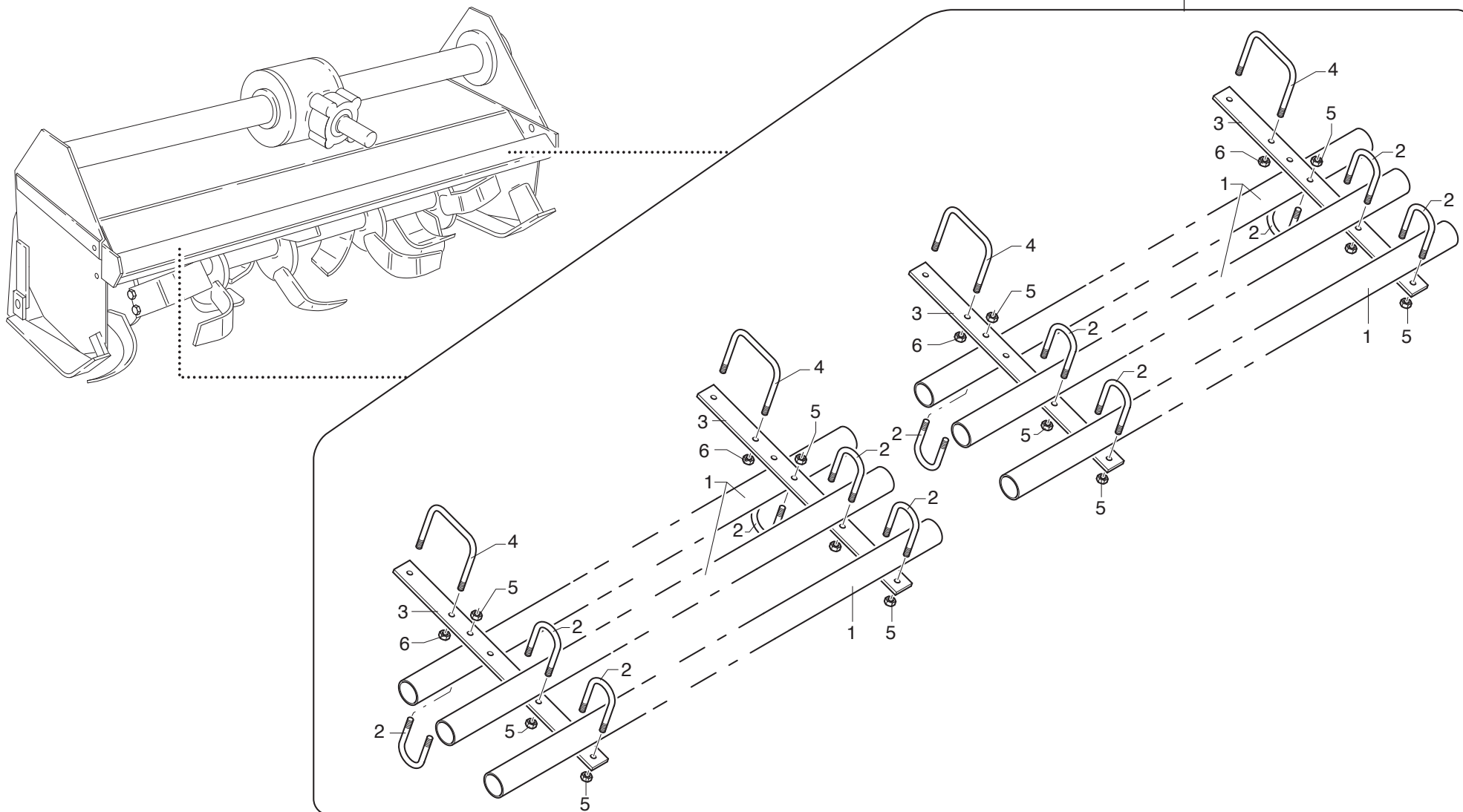
MZ9 - MZ9C - MZ9R - MZ9CR

POS.	N° CODICE	Q	DESCRIZIONE	DESIGNATION	BENENNUNG	DESCRIPTION	DESIGNAZIONE
1	32148400	3	TUBO	TUBE	ROHR	TUBE	115-125
1	32148600	3	TUBO	TUBE	ROHR	TUBE	135-145
1	32148700	3	TUBO	TUBE	ROHR	TUBE	165
1	32152200	3	TUBO	TUBE	ROHR	TUBE	185
2	38022100	6	CAVALLOTTO	ARRETOIR	KLEMMSTÜCK	UBOLT	
3	30199300	2	STAFFA	BRIDE	BÜGEL	BRACKET	
4	38014300	2	CAVALLOTTO	ARRETOIR	KLEMMSTÜCK	UBOLT	
5	62010100	12	DADO	ECROU	MUTTER	NUT	M 6x1 AUTOBLOCC.
6	62010400	4	DADO	ECROU	MUTTER	NUT	M 10x1,5 AUTOBLOCC.
7	45063800	1	SET PIEDINO APPOGGIO	PIEDISTAL COMPLET	STUTZHALTER (KOMPL.)	KIT STANDING JACK	
8	64004600	1	PERNO	PIVOT	BOLZEN	PIN	
9	40232300	1	SUPPORTO	SUPPORT	HALTERUNG	SUPPORT	
10	62007200	1	DADO	ECROU	MUTTER	NUT	M 8x1,25 ALTO
11	60022800	1	VITE	VIS	SCHRAUBE	SCREW	TE 8x20 UNI 5739
12	40232100	1	PIEDE	PIED	FUSS	FOOT	
13	60028200	2	VITE	VIS	SCHRAUBE	SCREW	TE 12x40 UNI 5739

PROTEZIONI ANTINFORTUNISTICHE "CE" E PIEDINO DI APPOGGIO
PROTECTIONS "CE" ET PIEDISTAL - UNFALLSCHUTZVORRICHTUNGEN "CE" UND STUTZHALTER - SAFETY GUARDS "CE" AND STANDING JACK

MZ9 - MZ9C
MZ9R - MZ9CR

solo per - *seulement pour* - nur für - *only for*
205



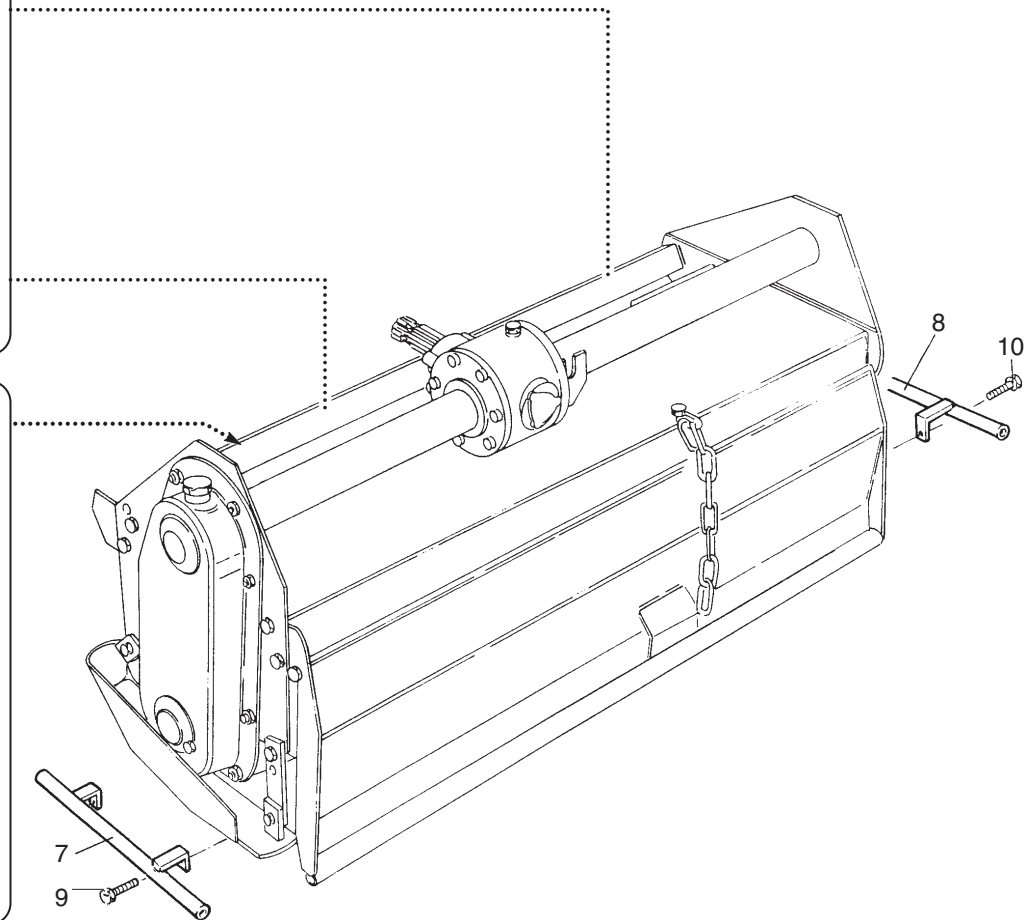
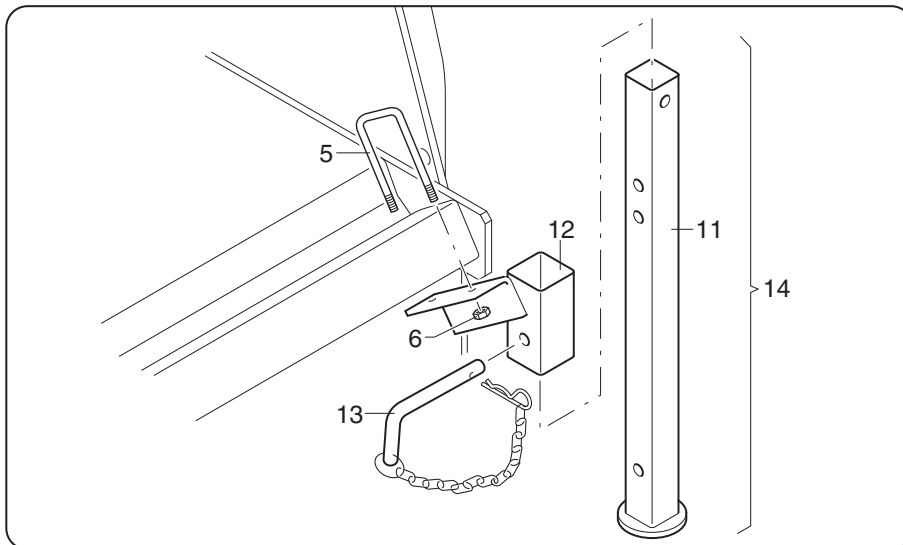
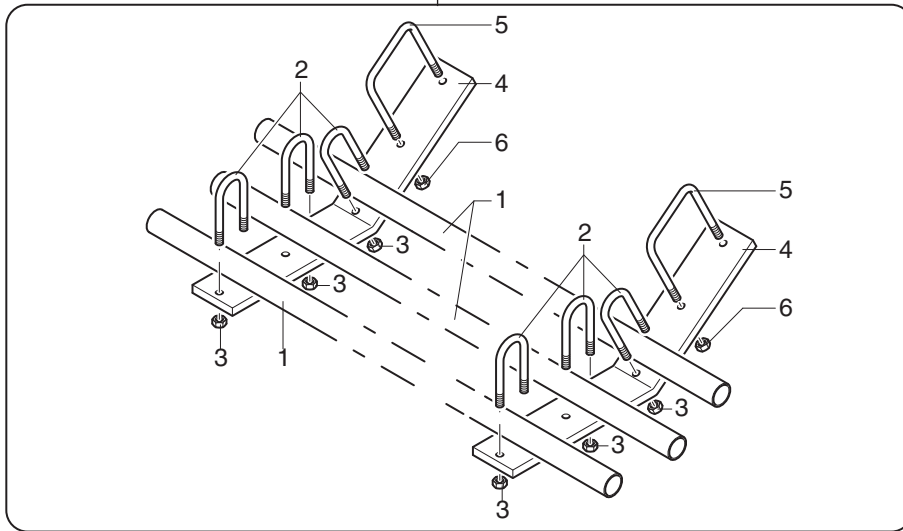
MZ9 - MZ9C - MZ9R - MZ9CR

POS.	N° CODICE	Q	DESCRIZIONE	DESIGNATION	BENENNUNG	DESCRIPTION	DESIGNAZIONE
1	32148000	6	TUBO	TUBE	ROHR	TUBE	205
2	38022100	12	CAVALLOTTO	ARRETOIR	KLEMMSTÜCK	UBOLT	205
3	30199300	4	STAFFA	BRIDE	BÜGEL	BRACKET	205
4	38018800	4	CAVALLOTTO	ARRETOIR	KLEMMSTÜCK	UBOLT	
5	62010100	24	DADO	ECROU	MUTTER	NUT	M 6x1 AUTOBLOCC.
6	62010400	8	DADO	ECROU	MUTTER	NUT	M 10x1,5 AUTOBLOCC.

PROTEZIONI ANTINFORTUNISTICHE "CE" E PIEDINO DI APOGGIO
PROTECTIONS "CE" ET PIEDISTAL - UNFALLSCHUTZVORRICHTUNGEN "CE" UND STUTZHALTER - SAFETY GUARDS "CE" AND STANDING JACK

**MZ10-MZ10C
 MZ10K-MZ10R
 MZ10CR-MZ10CK**

solo per - *seulement pour* - nur für - *only for*
155 - 180



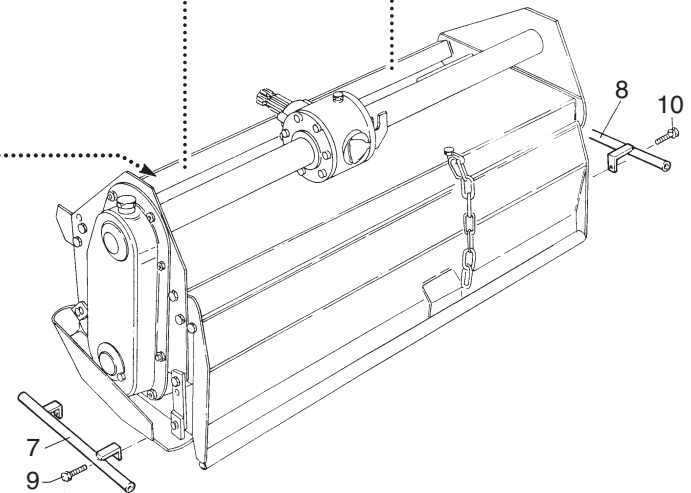
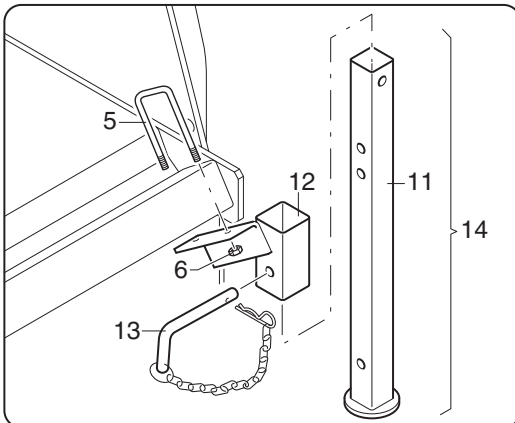
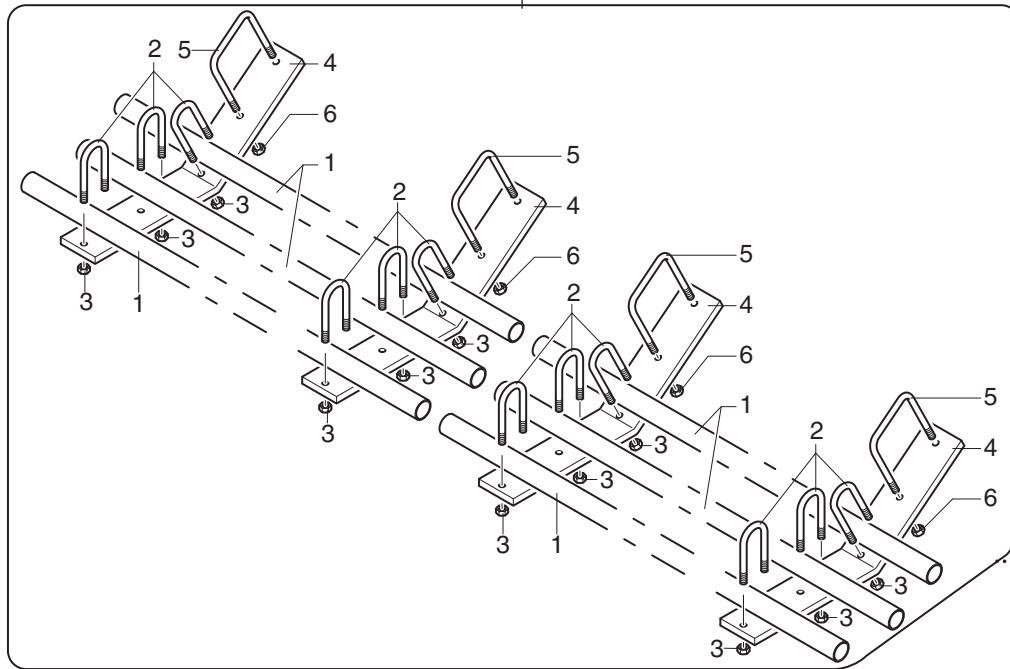
MZ10 - MZ10C - MZ10K - MZ10R - MZ10CR - MZ10CK

POS.	N° CODICE	Q	DESCRIZIONE	DESIGNATION	BENENNUNG	DESCRIPTION	DESIGNAZIONE
1	32148700	3	TUBO	TUBE	ROHR	TUBE	155
1	32152200	3	TUBO	TUBE	ROHR	TUBE	180
2	38022100	6	CAVALLOTTO	ARRETOIR	KLEMMSTÜCK	UBOLT	155-180
3	62010100	12	DADO	ECROU	MUTTER	NUT	M 6x1 AUTOBLOCC.
4	30199400	2	STAFFA	BRIDE	BÜGEL	BRACKET	155-180
5	38017300	3	CAVALLOTTO	ARRETOIR	KLEMMSTÜCK	UBOLT	
6	62010400	6	DADO	ECROU	MUTTER	NUT	M 10x1,5 AUTOBLOCC.
7	40204800	1	RINGHIERA SX	PROTECTION (G)	UNFALLSCHUTZVOR. (L)	SAFETY GUARD (LH)	MZ10R - MZ10CR
8	40204900	1	RINGHIERA DX	PROTECTION (D)	UNFALLSCHUTZVOR. (R)	SAFETY GUARD (RH)	MZ10R - MZ10CR
9	60031500	2	VITE	VIS	SCHRAUBE	SCREW	TE 14x70 UNI 5739
10	60031400	1	VITE	VIS	SCHRAUBE	SCREW	TE 14x45 UNI 5739
10	60023200	1	VITE	VIS	SCHRAUBE	SCREW	TE 14x35 UNI 5739
11	40160100	1	PIEDE	PIED	FUSS	FOOT	
12	40125100	1	SUPPORTO	SUPPORT	HALTERUNG	SUPPORT	
13	68077400	1	PERNO	PIVOT	BOLZEN	PIN	
14	45046600	1	SET PIEDINO APPOGGIO	PIEDISTAL COMPLET	STUTZHALTER (KOMPL.)	KIT STANDING JACK	

PROTEZIONI ANTINFORTUNISTICHE "CE" E PIEDINO DI APPOGGIO
PROTECTIONS "CE" ET PIEDISTAL - UNFALLSCHUTZVORRICHTUNGEN "CE" UND STUTZHALTER - SAFETY GUARDS "CE" AND STANDING JACK

MZ10-MZ10C
MZ10K-MZ10R
MZ10CR-MZ10CK

solo per - *seulement pour* - nur für - only for
205 - 220

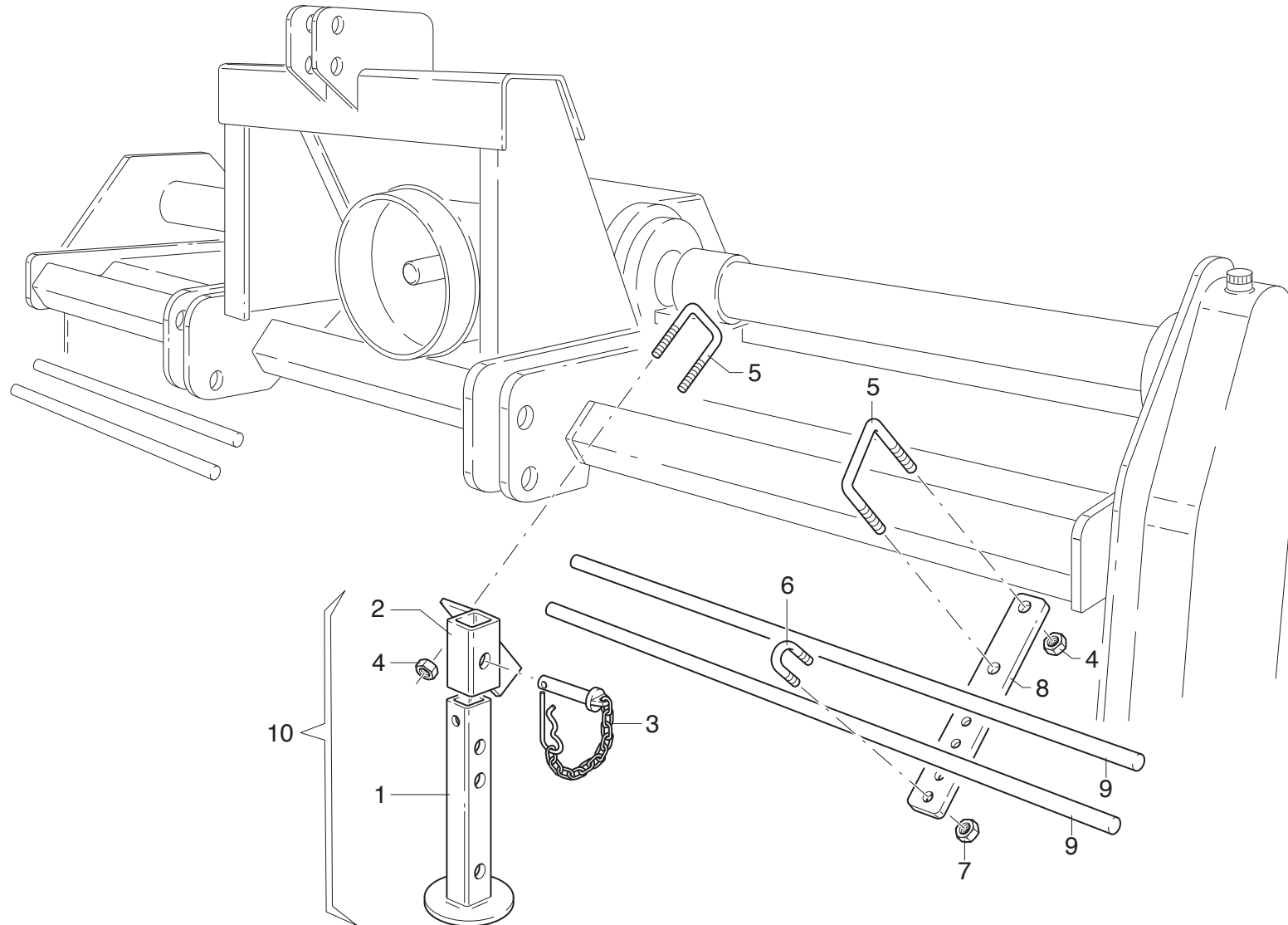


MZ10 - MZ10C - MZ10K - MZ10R - MZ10CR - MZ10CK

POS.	N° CODICE	Q	DESCRIZIONE	DESIGNATION	BENENNUNG	DESCRIPTION	DESIGNAZIONE
1	32148000	6	TUBO	TUBE	ROHR	TUBE	205-220
2	38022100	12	CAVALLOTTO	ARRETOIR	KLEMMSTÜCK	UBOLT	205-220
3	62010100	24	DADO	ECROU	MUTTER	NUT	M 6x1 AUTOBLOCC.
4	30199400	4	STAFFA	BRIDE	BÜGEL	BRACKET	205-220
5	38017300	5	CAVALLOTTO	ARRETOIR	KLEMMSTÜCK	UBOLT	205-220
6	62010400	8	DADO	ECROU	MUTTER	NUT	M 10x1,5 AUTOBLOCC.
7	40204800	1	RINGHIERA SX	PROTECTION (G)	UNFALLSCHUTZVOR. (L)	SAFETY GUARD (LH)	MZ10R - MZ10CR
8	40204900	1	RINGHIERA DX	PROTECTION (D)	UNFALLSCHUTZVOR. (R)	SAFETY GUARD (RH)	MZ10R - MZ10CR
9	60031500	2	VITE	VIS	SCHRAUBE	SCREW	TE 14x70 UNI 5739
10	60031400	1	VITE	VIS	SCHRAUBE	SCREW	TE 14x45 UNI 5739
10	60023200	1	VITE	VIS	SCHRAUBE	SCREW	TE 14x35 UNI 5739
11	40160100	1	PIEDE	PIED	FUSS	FOOT	
12	40125100	1	SUPPORTO	SUPPORT	HALTERUNG	SUPPORT	
13	68077400	1	PERNO	PIVOT	BOLZEN	PIN	
14	45046600	1	SET PIEDINO APPOGGIO	PIEDISTAL COMPLET	STUTZHALTER (KOMPL.)	KIT STANDING JACK	

PROTEZIONI ANTINFORTUNISTICHE "CE" E PIEDINO DI APPOGGIO
PROTECTIONS "CE" ET PIEDISTAL - UNFALLSCHUTZVORRICHTUNGEN "CE" UND STUTZHALTER - SAFETY GUARDS "CE" AND STANDING JACK

MZ15C
MZ15CR



MZ15 - MZ15CR

POS.	N° CODICE	Q	DESCRIZIONE	DESIGNATION	BENENNUNG	DESCRIPTION	DESIGNAZIONE
1	40160100	1	PIEDE	PIED	FUSS	FOOT	
2	40125100	1	SUPPORTO	SUPPORT	HALTERUNG	SUPPORT	
3	68077400	1	PERNO	PIVOT	BOLZEN	PIN	
4	62010400	2	DADO	ECROU	MUTTER	NUT	M 10x1,5 AUTOBLOCC.
5	38017400	4	CAVALLOTTO	ARRETOIR	KLEMMSTÜCK	UBOLT	
6	38022100	8	CAVALLOTTO	ARRETOIR	KLEMMSTÜCK	UBOLT	M 6
7	62010100	8	DADO	ECROU	MUTTER	NUT	M 6x1 AUTOBLOCC.
8	30192700	4	SOSTEGNO	SUPPORT	TRÄGER	SUPPORT	
9	32148000	4	TUBO	TUBE	ROHR	TUBE	205-230-255
9	32148300	4	TUBO	TUBE	ROHR	TUBE	305
10	45046700	1	SET PIEDINO APPOGGIO	PIEDISTAL COMPLET	STUTZHALTER (KOMPL.)	KIT STANDING JACK	

NOTE / NOTES / REMARQUES / ANMERKUNGEN



MURATORI

MURATORI S.p.A.

Via Pavarello, 21 - 41051 Castelnovo Rangone (MO) Italy - Tel. 059.5330611 - Fax 059.537259

www.muratoriequip.it info@muratoriequip.it

Capitale sociale Euro 480.000 interamente versato

Registro Imprese di Modena

Codice fiscale e numero d'iscrizione: 00708860366